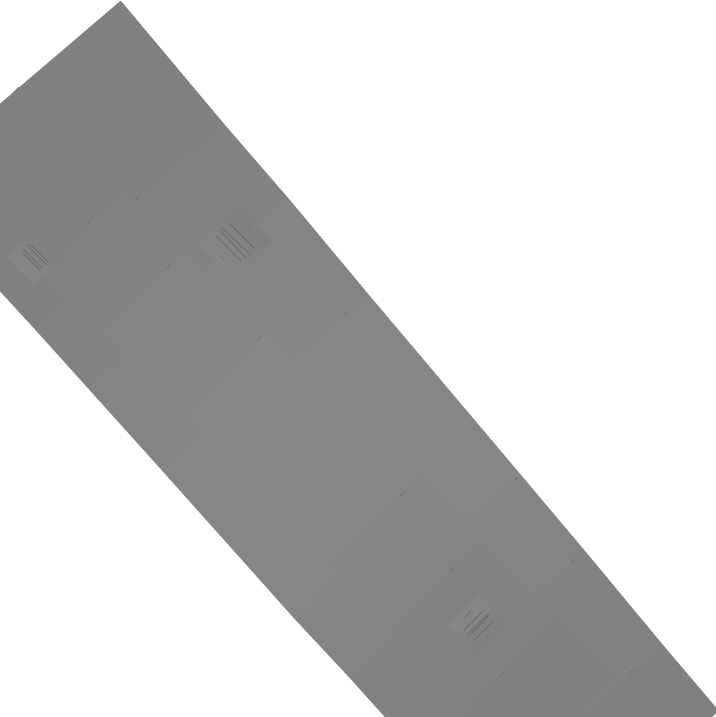


Adaptação da Plotter SRT TG-300



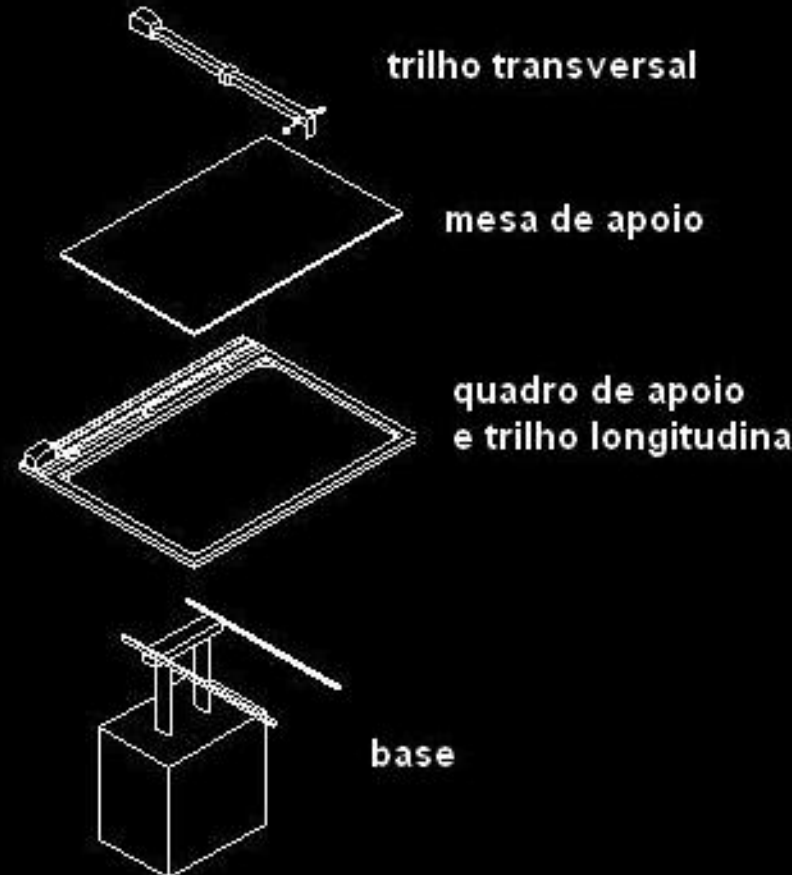
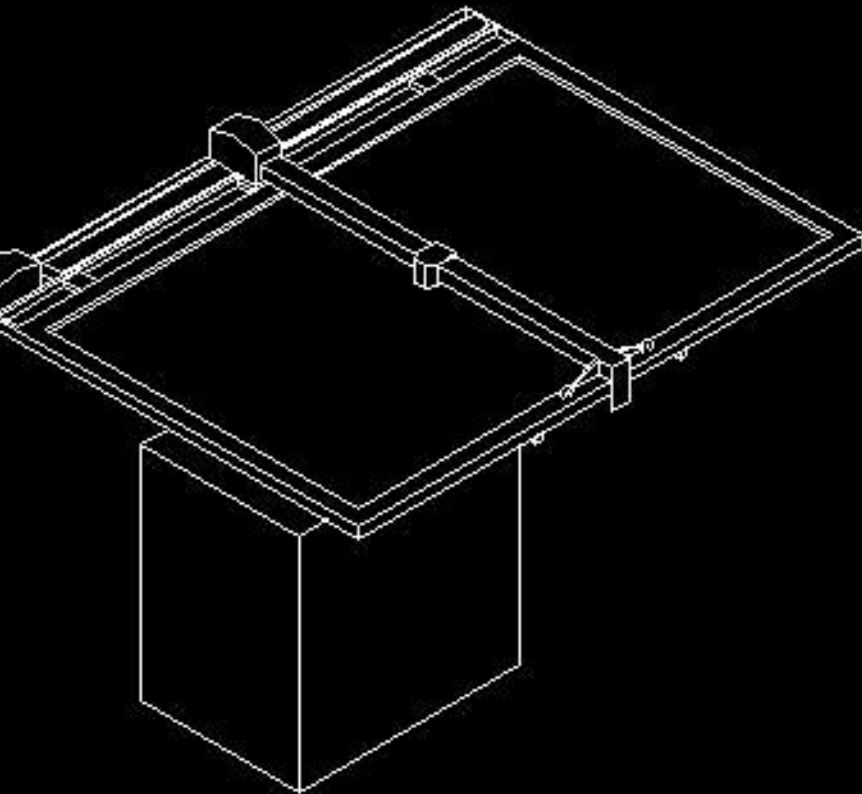
| | |
|------------------|----------|
| Alexandre Simões | 00/53104 |
| Augusto Montijo | 00/04456 |
| Claudia Roos | 00/04472 |
| Frederico Toledo | 00/53147 |
| Leandro Cotta | 00/15997 |

Objetivos

- Adaptação da plotadora para uma máquina-ferramenta do tipo fresadora em duas etapas:
 - Projeto elétrico: consiste na descrição de um circuito controlador de motores de passo para acionamento dos eixos
 - Projeto mecânico: refere-se à implementação do terceiro eixo e à adição de um mandril para segurar a ferramenta

A Plotadora Atualmente

- Esquemático da plotadora:



A Plotadora Atualmente

- Aspectos do diagrama:
 - Motor de passos para deslocamento ao longo do trilho transversal
 - Motor de passos para deslocamento ao longo do trilho longitudinal
 - Solenóide para acionamento do “pincel”
 - A plotadora não está fixada no chão e permite rotação do quadro em torno da base

O Projeto da Fresadora

- Esquemático do Sistema da Fresadora:

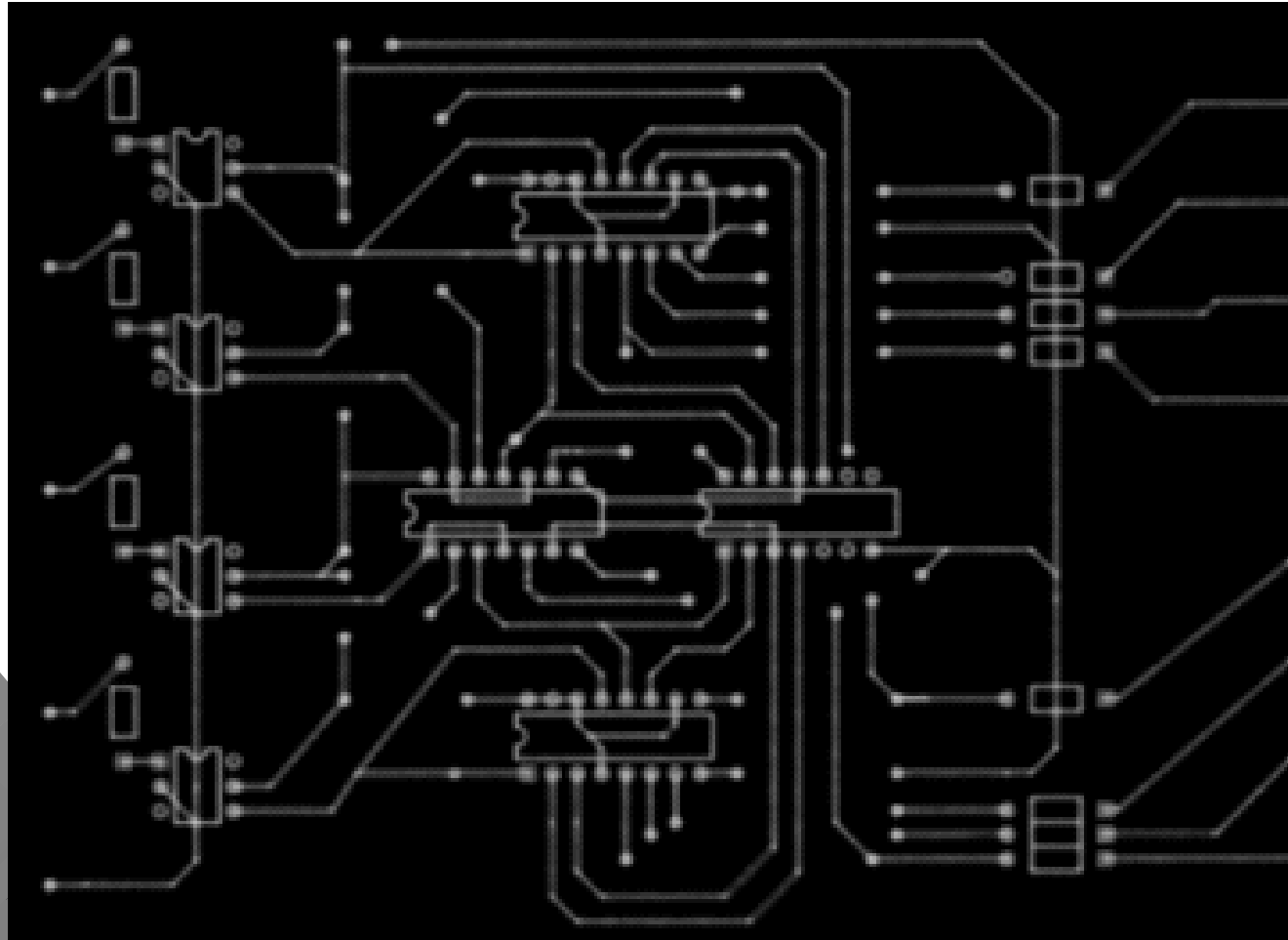


Projeto Elétrico da Fresadora

- Material Utilizado no Circuito Gerador (para um motor):
 - Flip-flop's JK: TTL 74112
 - Portas EX-OR duas entradas: TTL 7486
 - Portas NOT: TTL 7404
- É importante a utilização de opto-acopladores para isolar o computador do sistema da fresadora

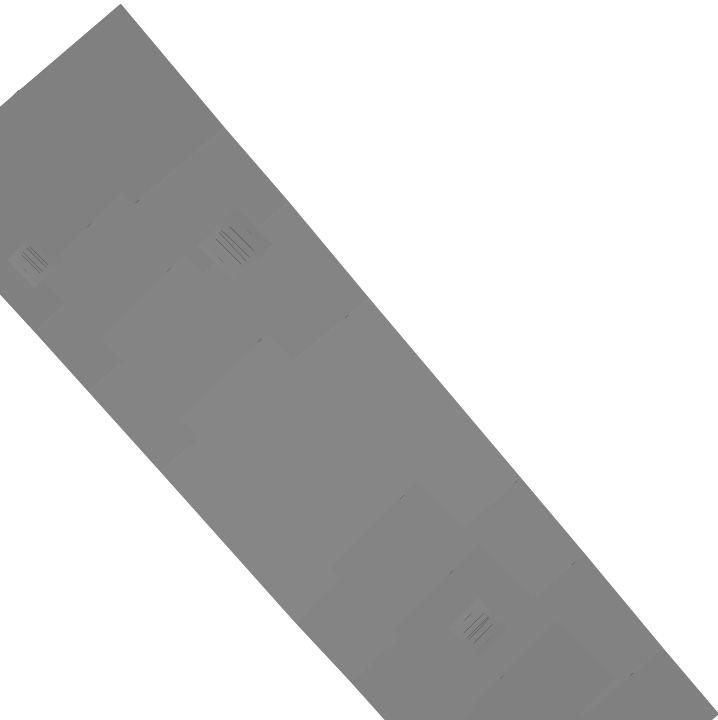
Projeto Elétrico da Fresadora

- Circuito Impresso da Placa



Projeto Eléctrico da Fresadora

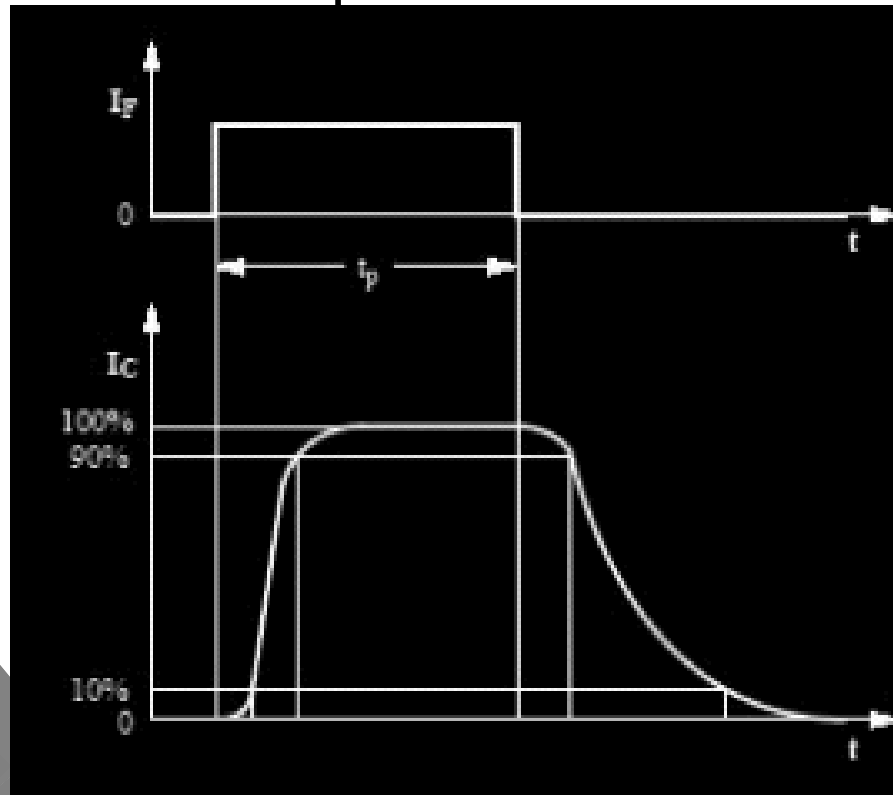
- Placa Eléctrica Implementada



Projeto Elétrico da Fresadora

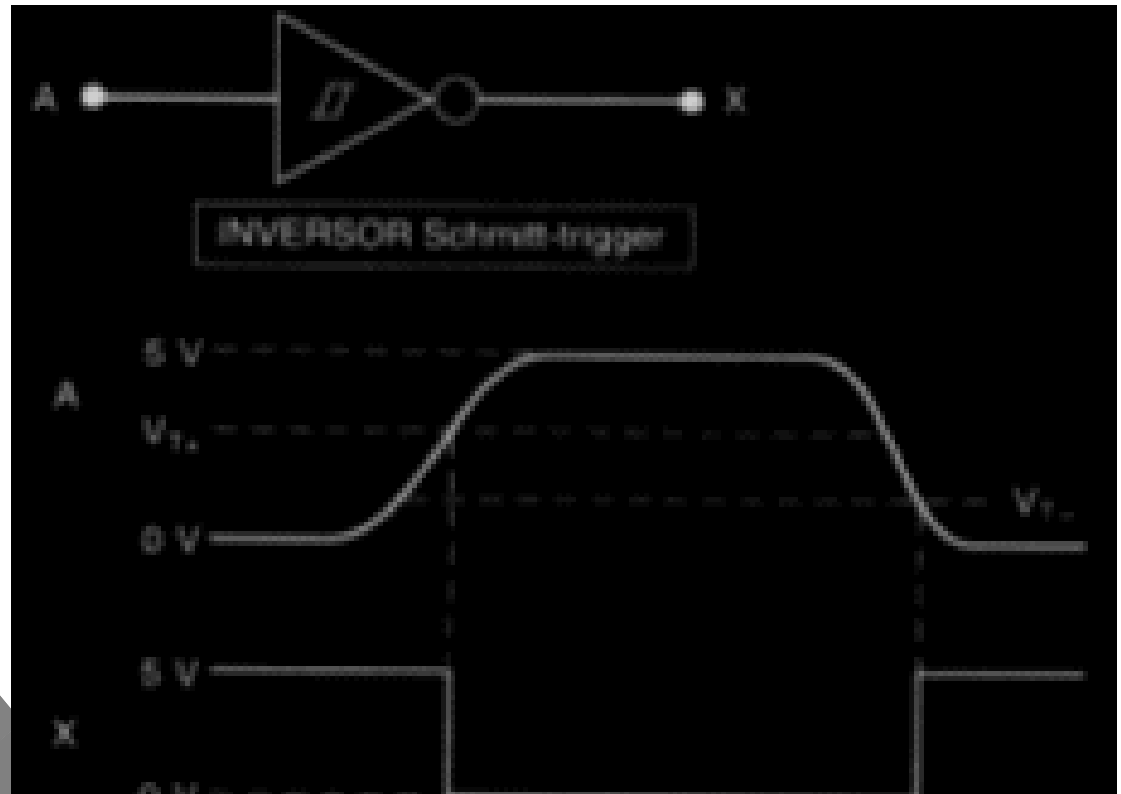
- Problema na Placa:

- O sinal de saída do opto-acoplador deixa de ser pulso e o circuito não responde



Projeto Elétrico da Fresadora

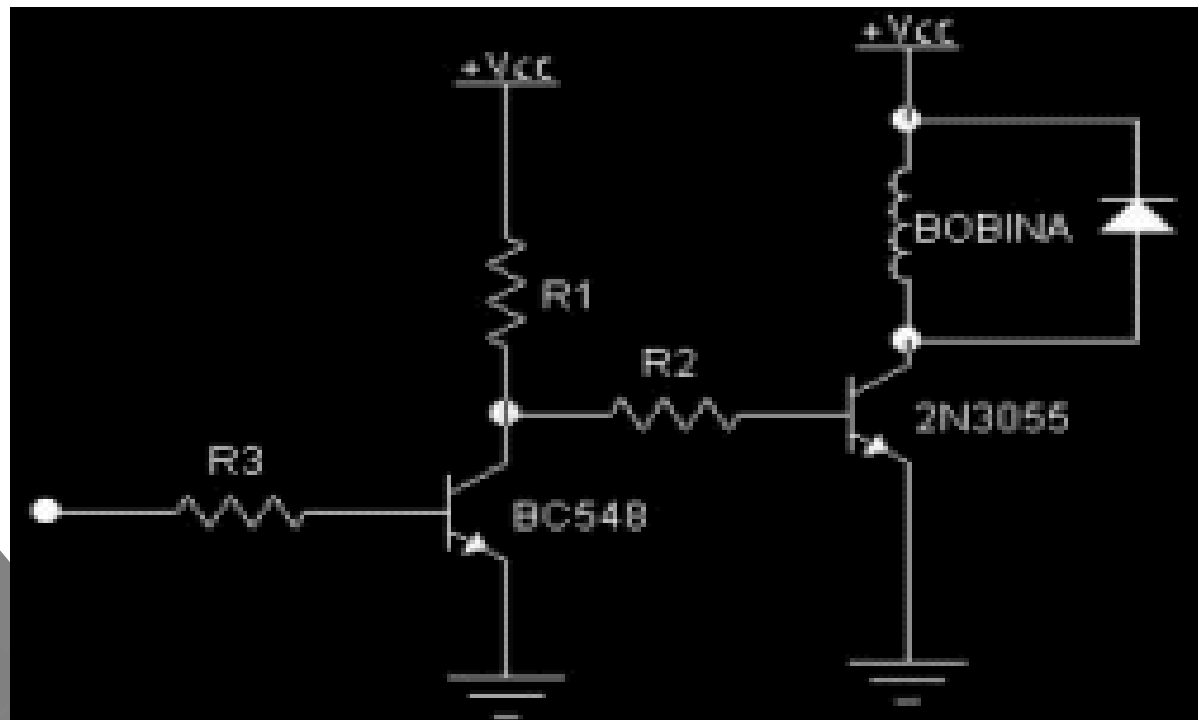
- Solução do Problema:
 - O pulso pode ser regenerado utilizando-se um inversor do tipo Schmitt-trigger (7414)



Projeto Elétrico da Fresadora

- Circuito de Potência

- A fim de amplificar o sinal de saída de controle para os motores de passo, utiliza-se transistores BC548 e de potência (2N3055).



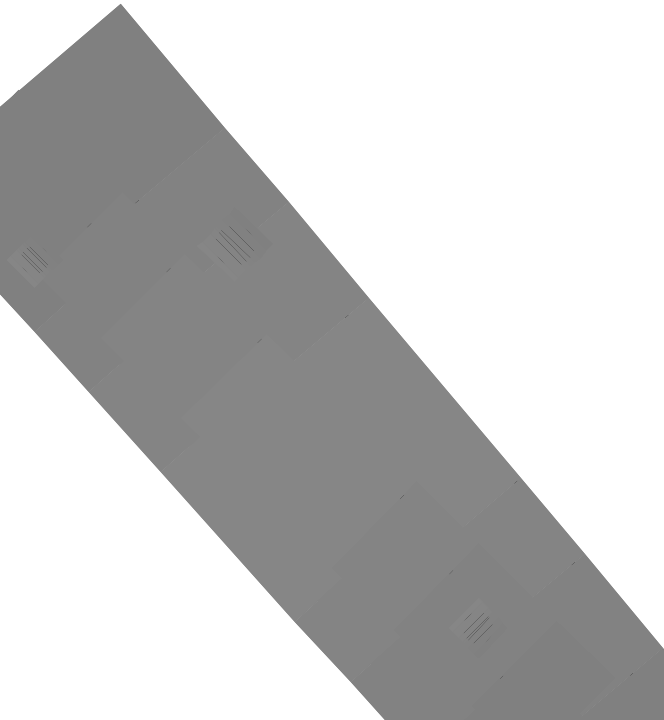
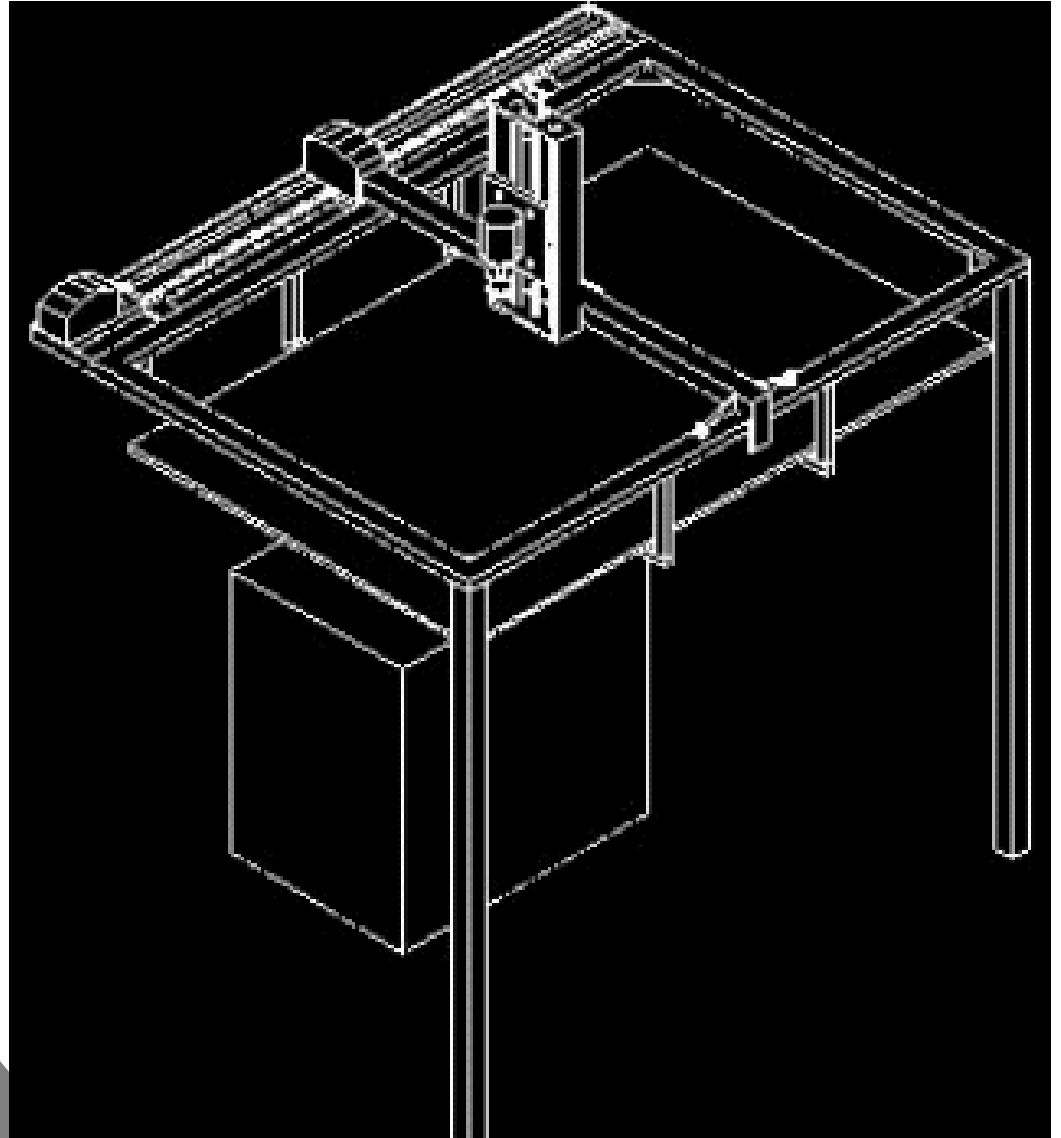
Projeto Elétrico da Fresadora

- Circuito de Potência

- A entrada do circuito é uma das saídas do circuito de controle, logo são necessários quatro circuitos para cada motor
- O diodo 1N5406 é usado para permitir que, quando o transistor entre em corte, a corrente tenha um caminho para percorrer até que seja anulada, evitando descargas elétricas no motor ou a queima do transistor

Projeto Mecânico da Fresadora

- Estrutura Mecânica da Fresadora



Projeto Mecânico da Fresadora

- Estrutura Mecânica da Fresadora

- os dois pés e a base fixam a mesa e o quadro ao chão, impedindo vibração do sistema
- Observar que a mesa de apoio está conectada diretamente na base, e não o quadro
- A peça a ser usinada é fixada na mesa de apoio

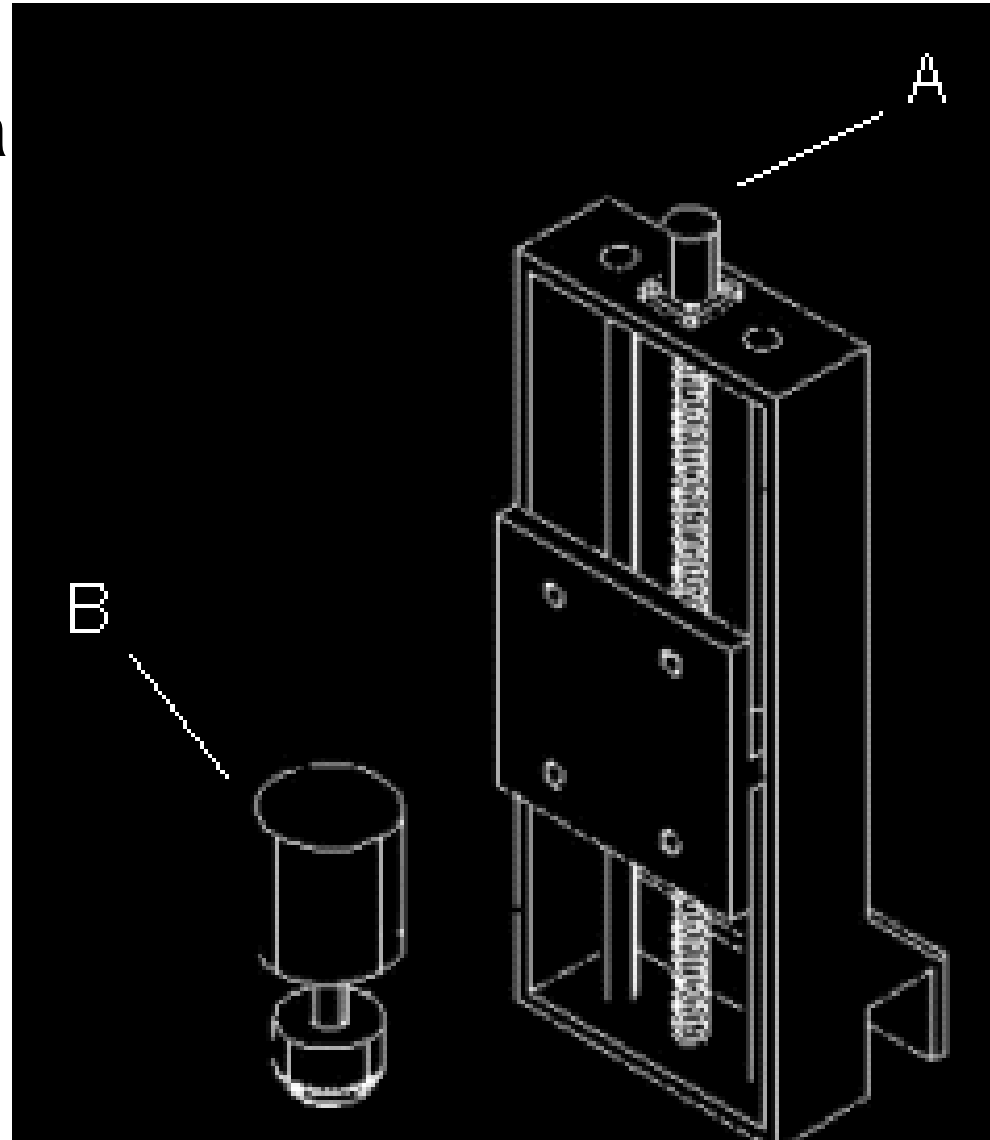
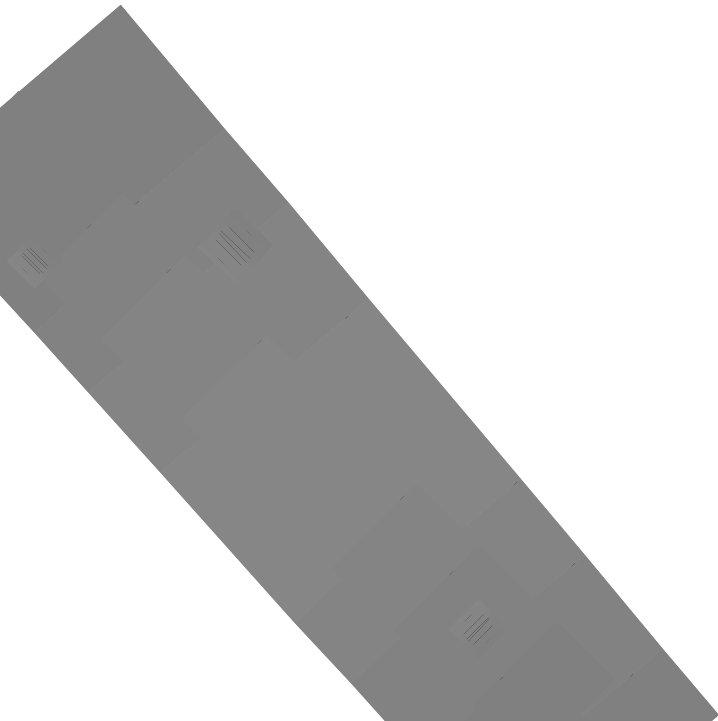
Projeto Mecânico da Fresadora

- Estrutura Mecânica da Fresadora

- As quatro barras metálicas que interligam a mesa e o quadro têm a função de prover espaço para o deslocamento relativo ferramenta-peça
- No lugar do solenóide se encontra uma caixa metálica vazada. Vista em detalhe da caixa:

Projeto Mecânico da Fresadora

- Vista em detalhe da caixa metálica



Projeto Mecânico da Fresadora

- Estrutura Mecânica da Fresadora
 - O motor A é responsável pelo movimento no eixo z. Ele move a barra vertical em que é fixado um outro motor e o mandril
 - O motor B é responsável pelo giro da ferramenta. Nele está conectado o mandril, em que é presa a fresa, o que torna o sistema capaz de realizar operações de fresamento