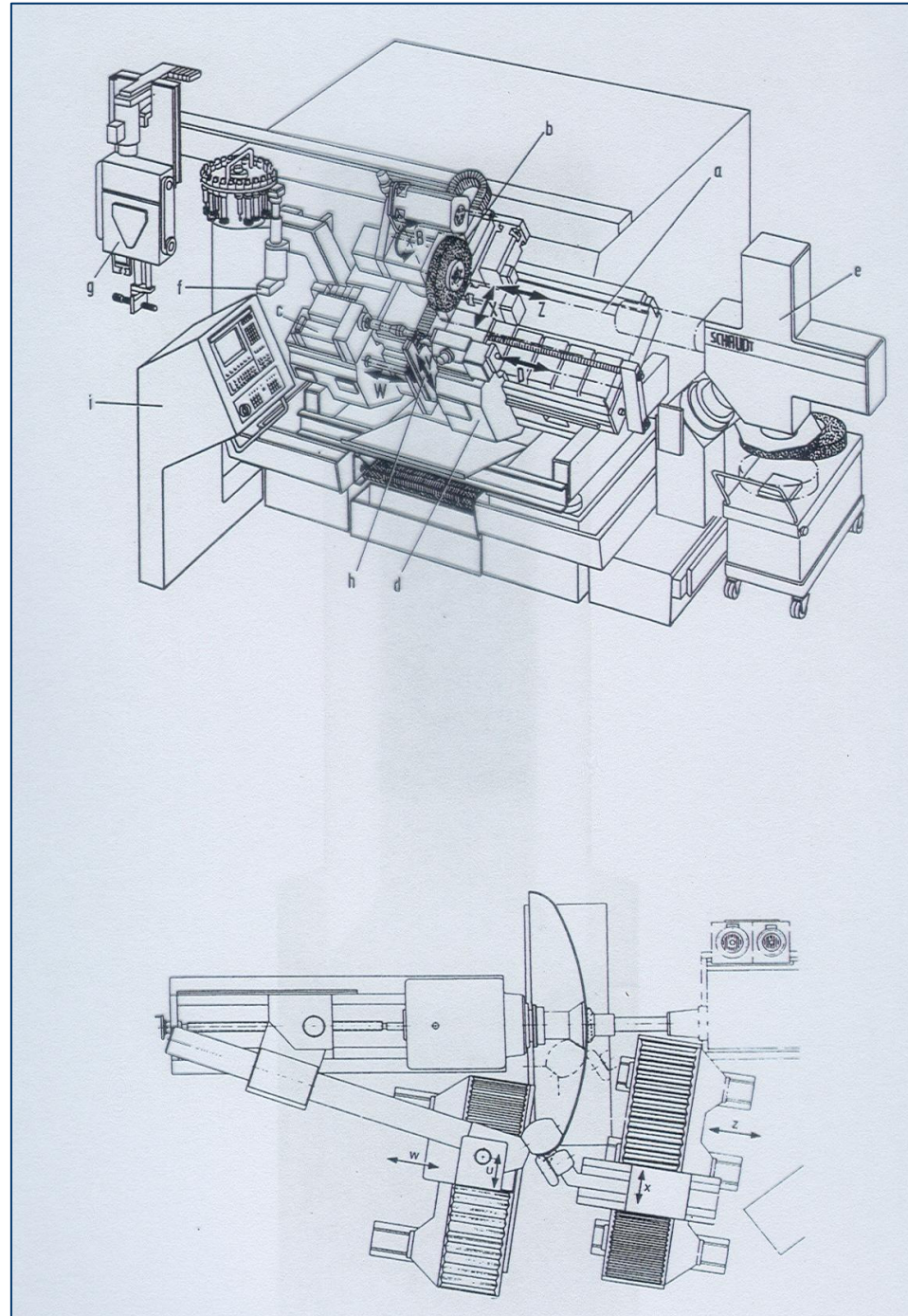


TECNOLOGIA DE CONTROLE NUMÉRICO

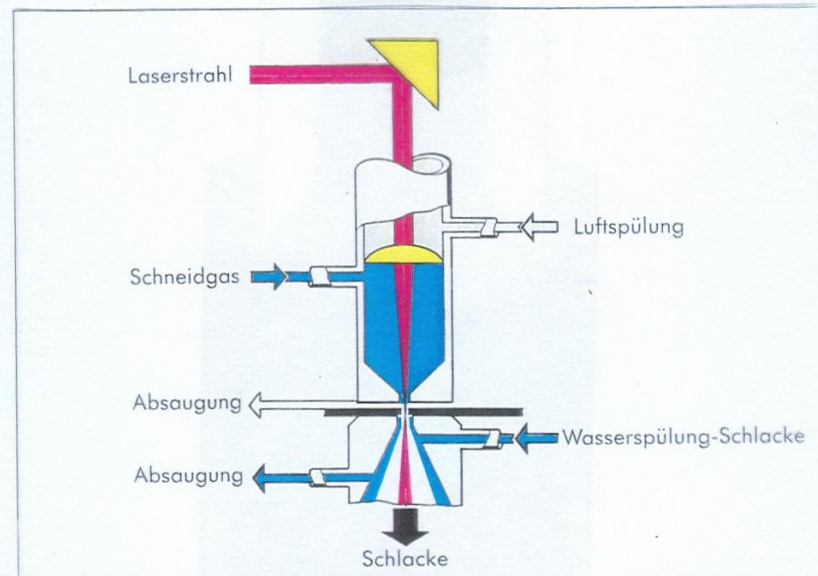
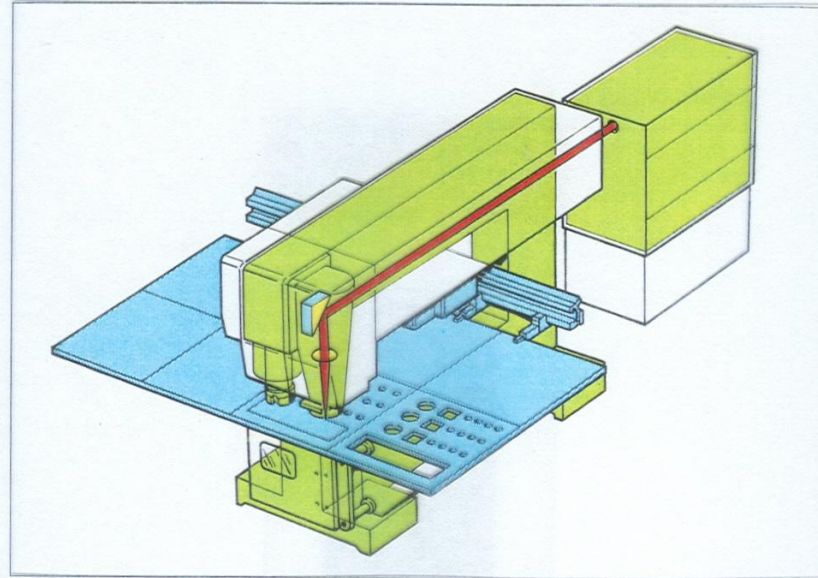
EXEMPLOS DE
APLICAÇÕES DE CNC



Retificadora e Conformadora CNC



Puncionadora e Máquina de Corte a Laser CNC



Puncionadora CNC



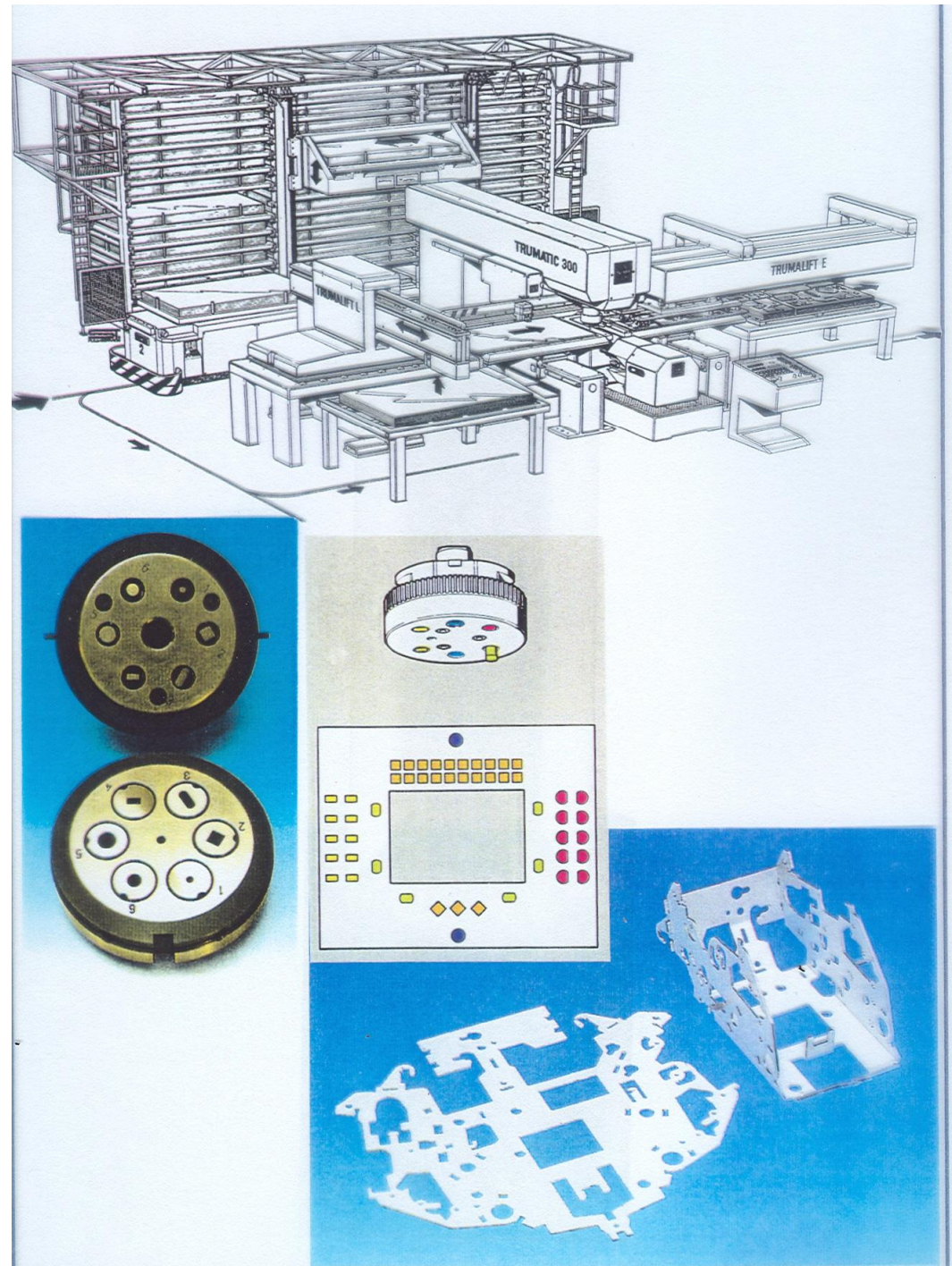
Puncionadora CNC

Filmes:

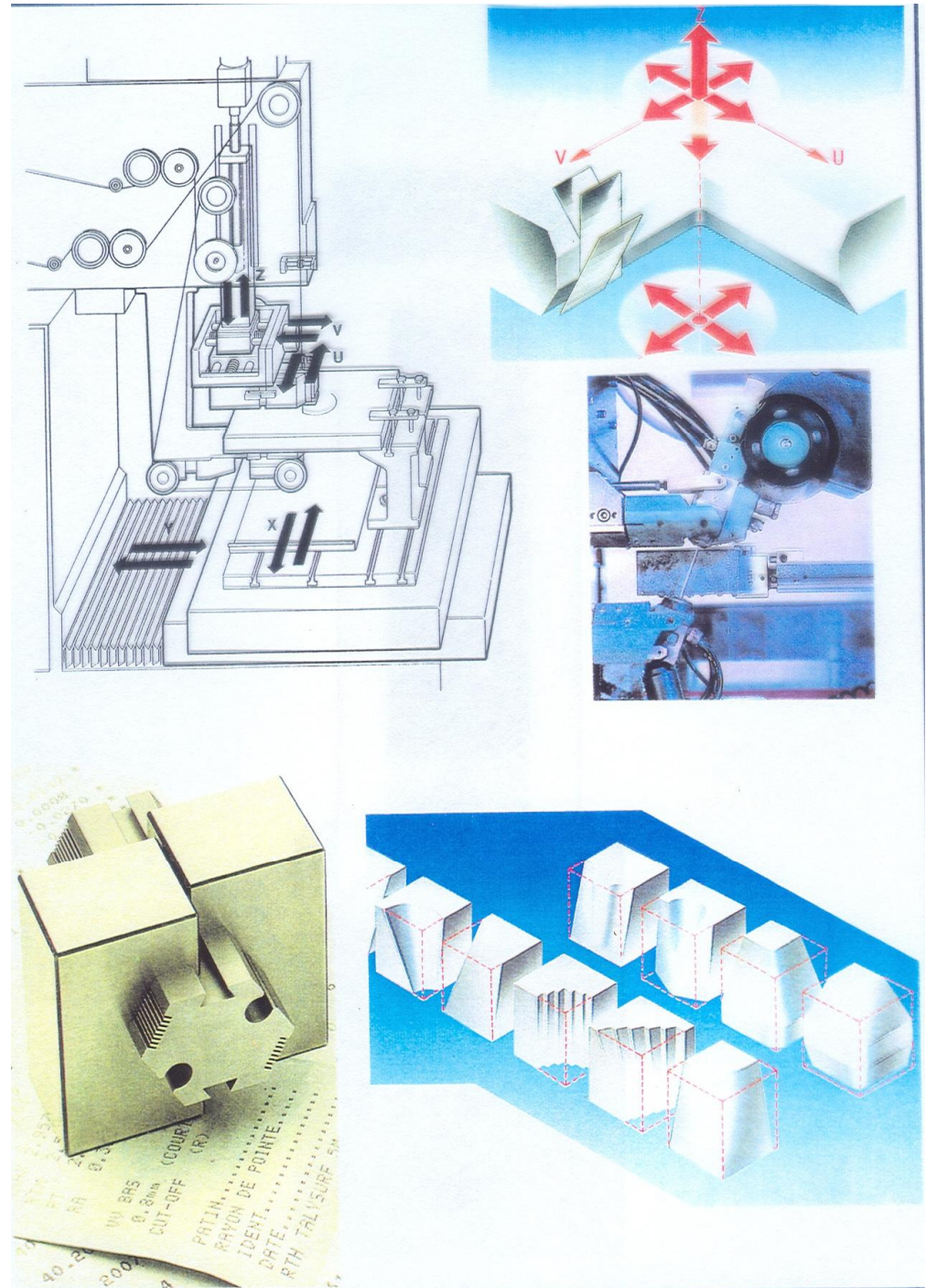
- [Filme 1](#)
- [Filme 2](#)



**Célula
Puncionadora
CNC com carga
e Descarga
Automática**



Eletro-Erosão a Fio CNC



Eletro-Erosão a Fio CNC



Eletro-Erosão a Fio CNC

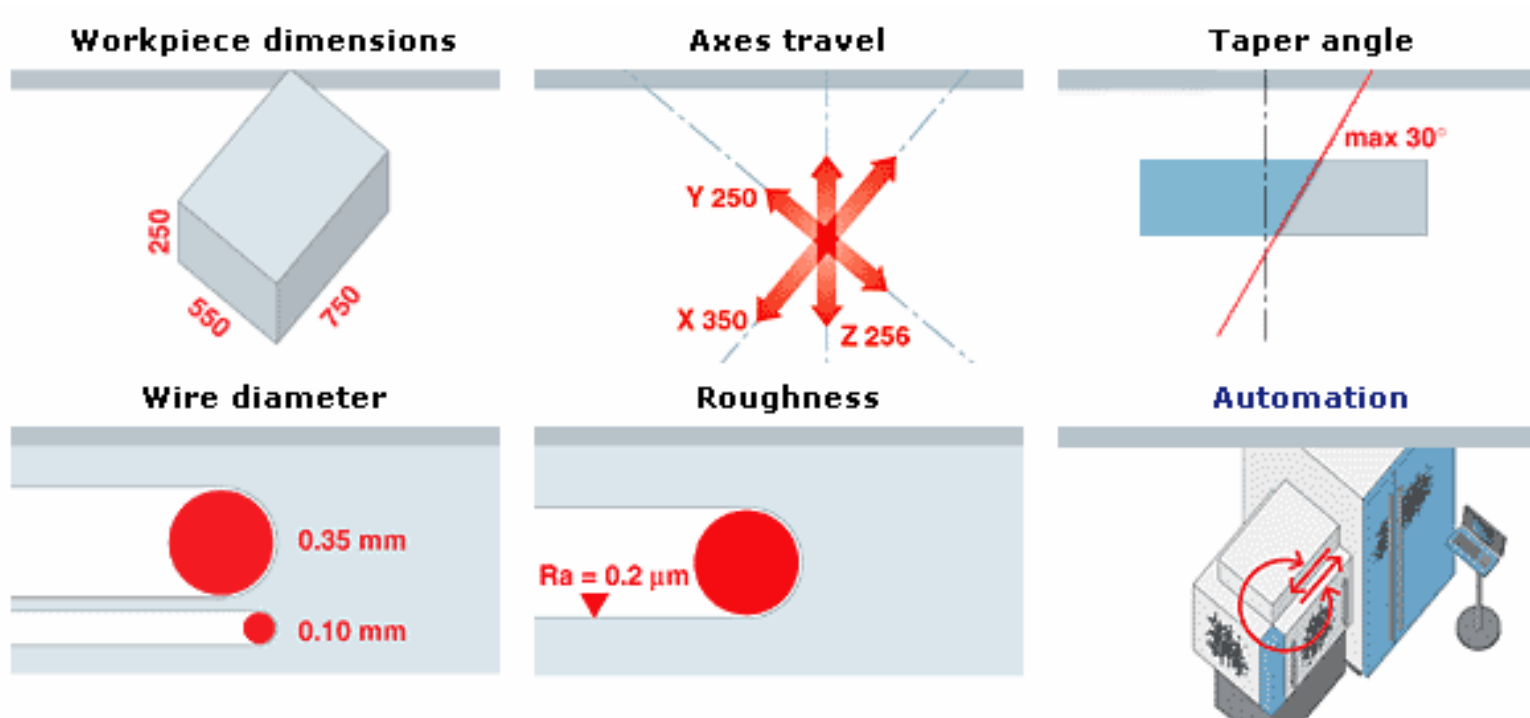


Eletro-Erosão a Fio CNC



Eletro-Erosão a Fio CNC

Dados Técnicos de uma Máquina Agie



Eletro-Erosão a Fio CNC

Outras Peças

- CNC Control & Generator
- Wire Transport & Guiding Systems
- U,V Tapering Unit
- Dielectric System with DI
- Refrigeration

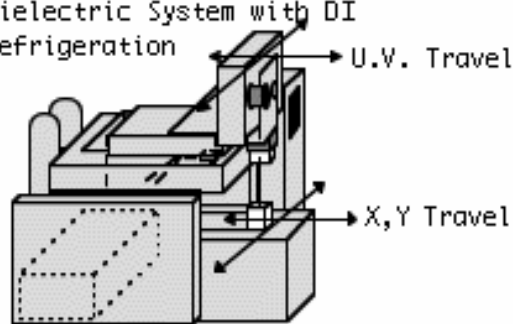


Figure 1

A Basic 4 or 5 Axis Wire EDM Machine

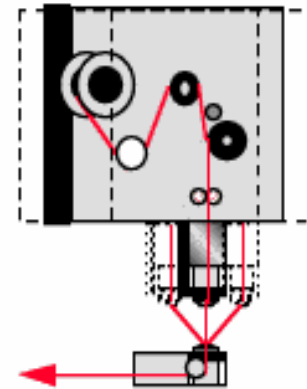


Figure 2

The Upper Guide is positioned in the U (L/R) and V (F/B) Axis which tilts the Wire

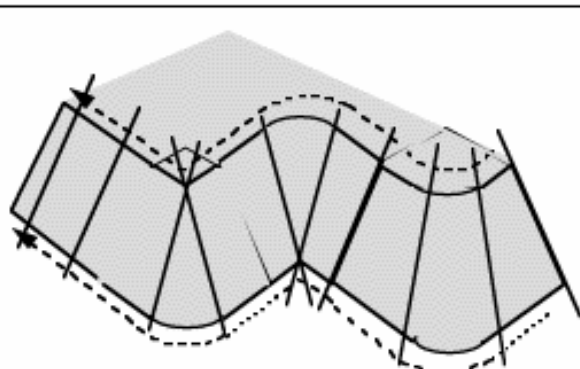
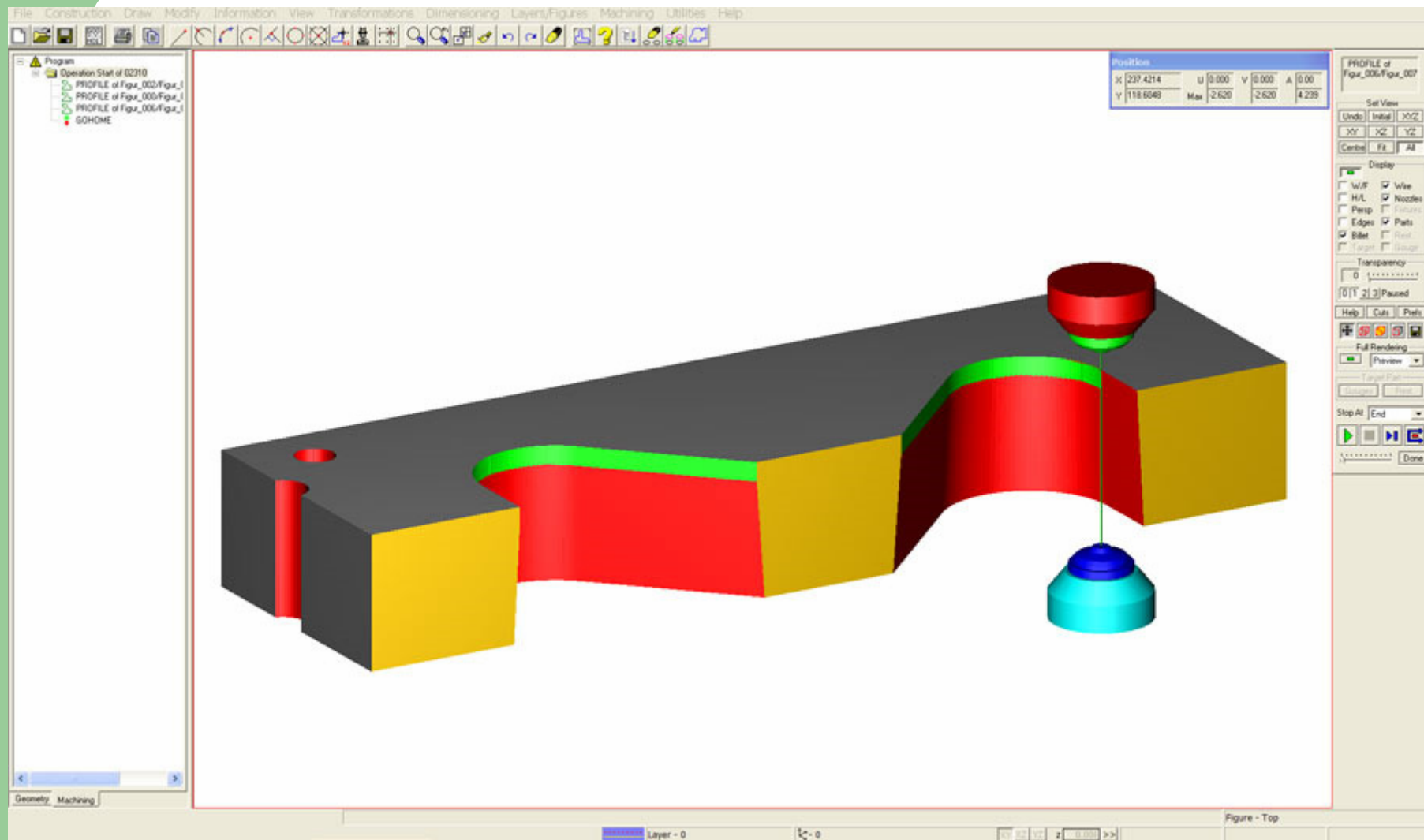


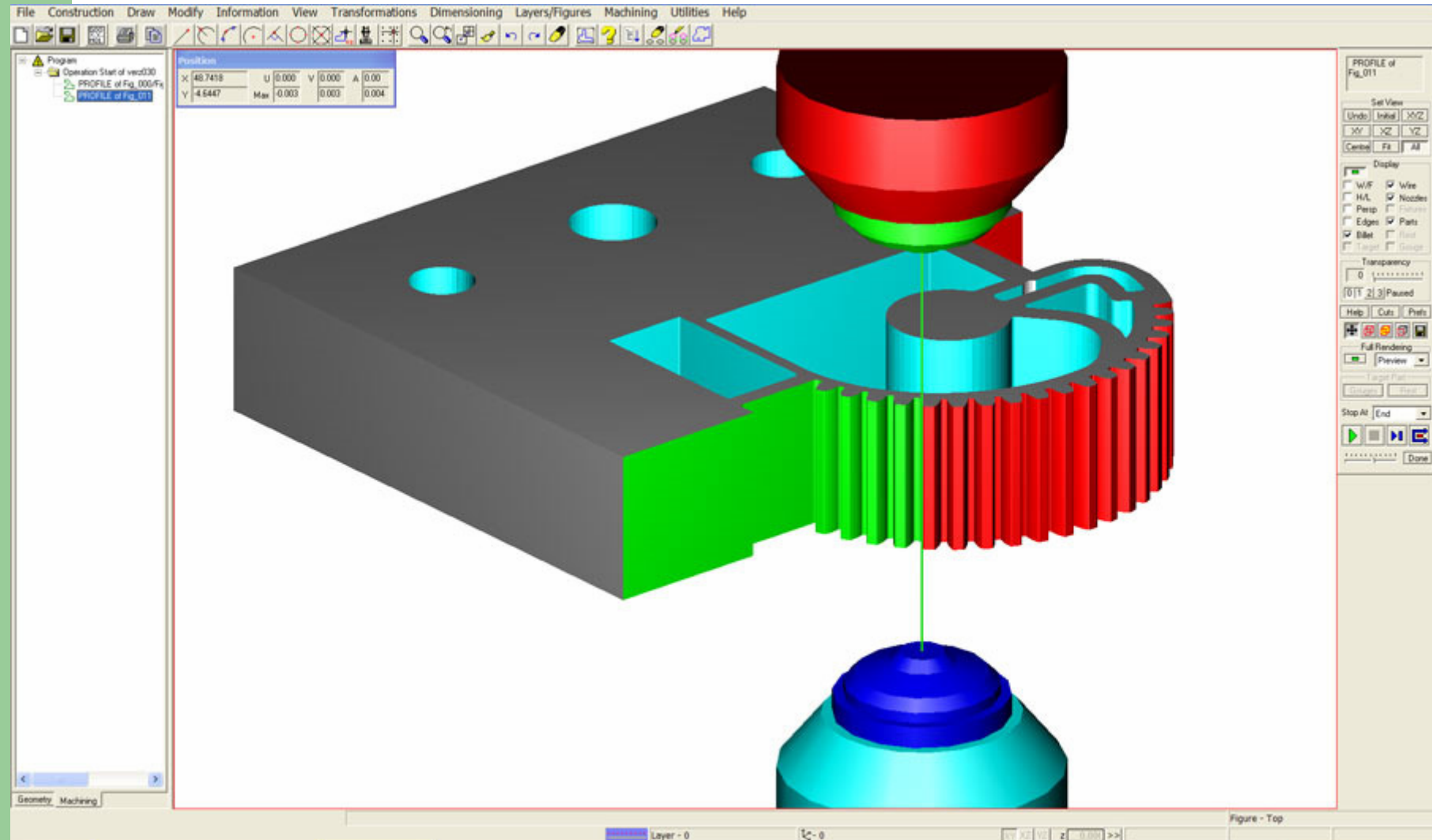
Figure 3

Numerous styles of taper machining
make a wide range of complex
applications practical

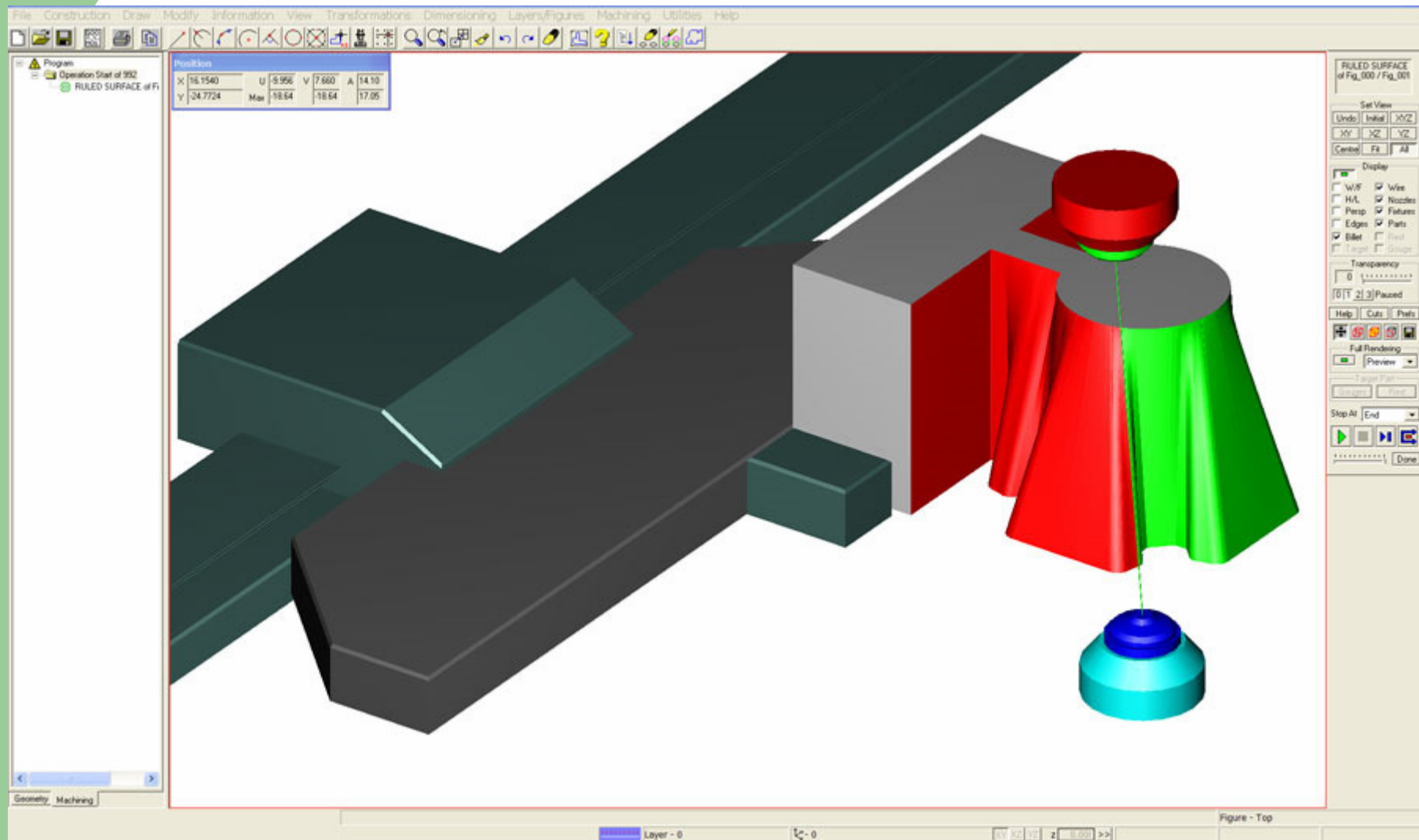
Software para Eletro-Erosão a Fio CNC



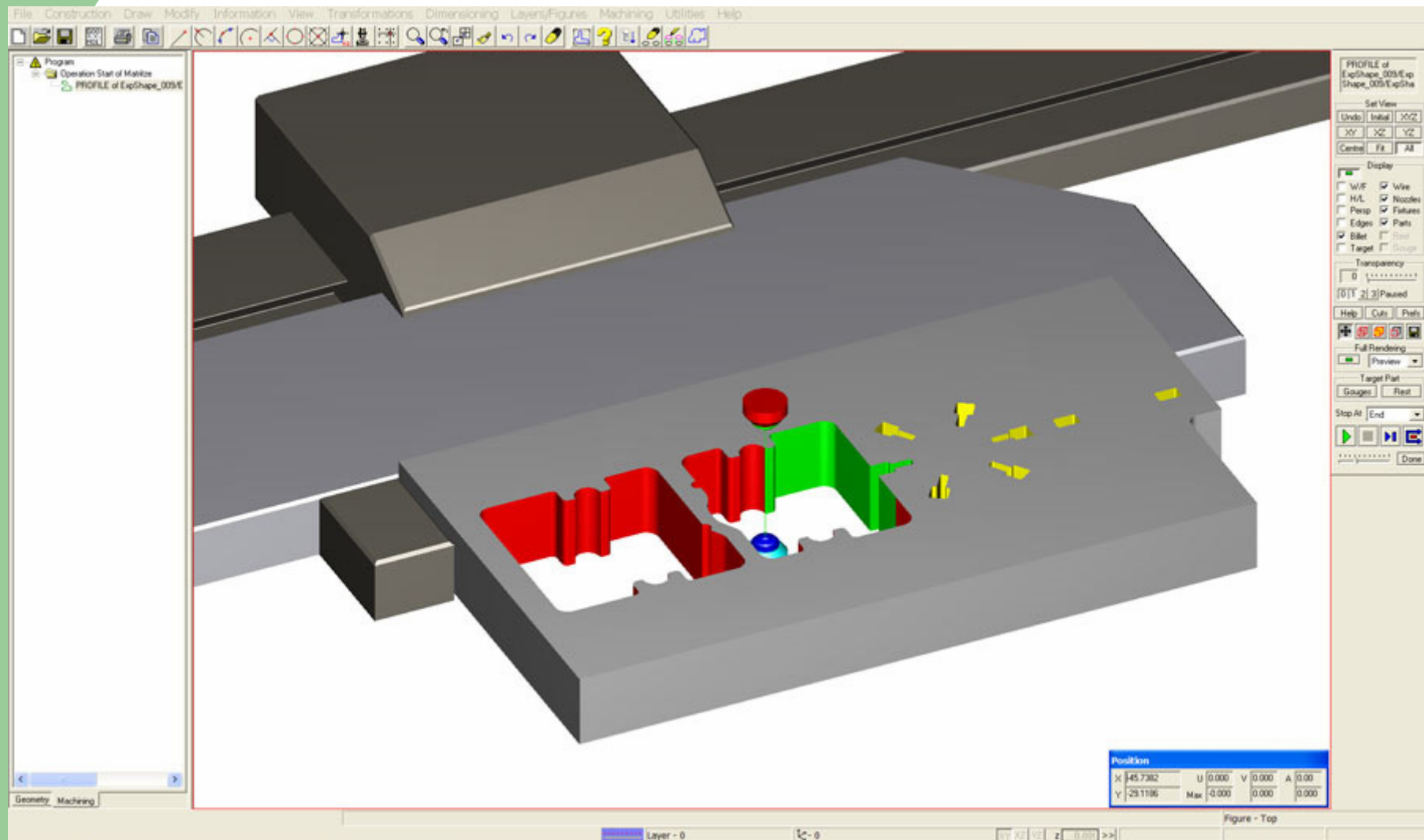
Software para Eletro-Erosão a Fio CNC



Software para Eletro-Erosão a Fio CNC



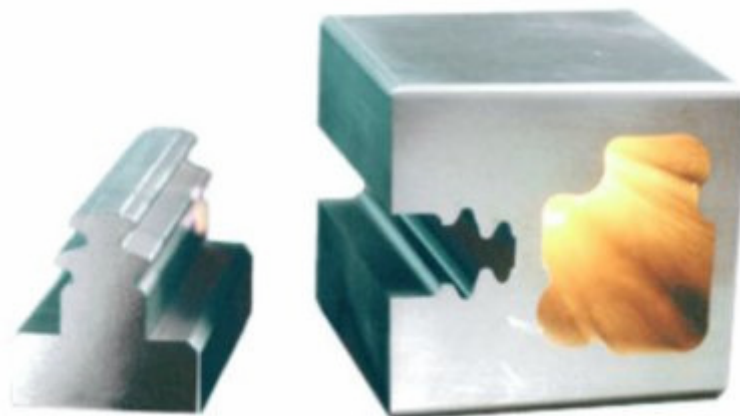
Software para Eletro-Erosão a Fio CNC



Eletro-Erosão a Fio CNC Peça Automotiva - Renault



Eletro-Erosão a Fio CNC Outras Peças

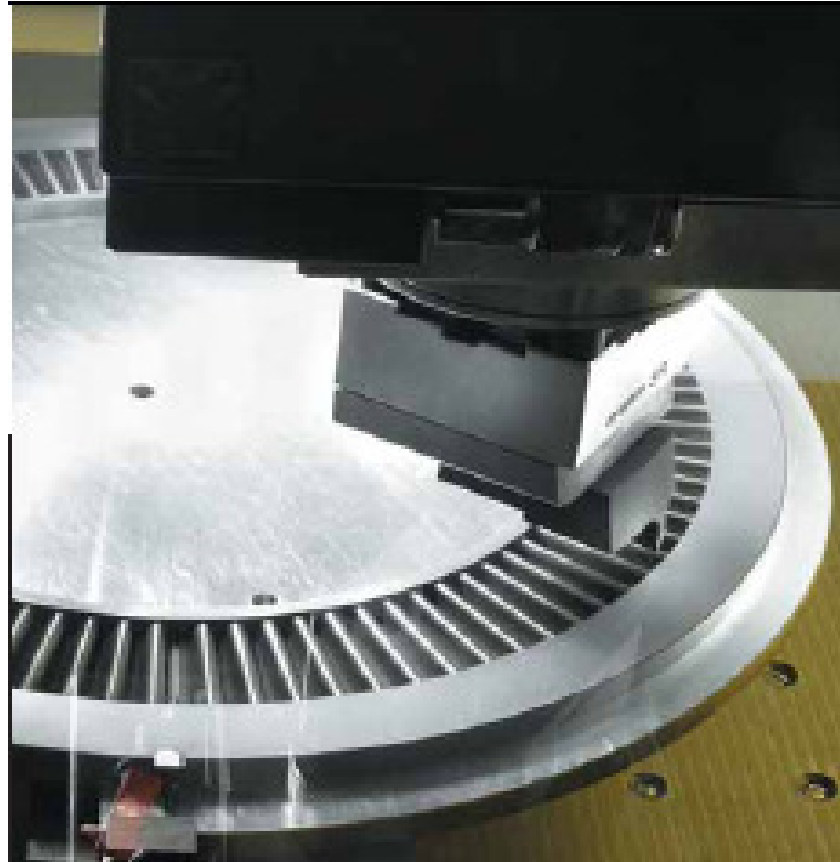


Eletro-Erosão CNC

Peça Automotiva

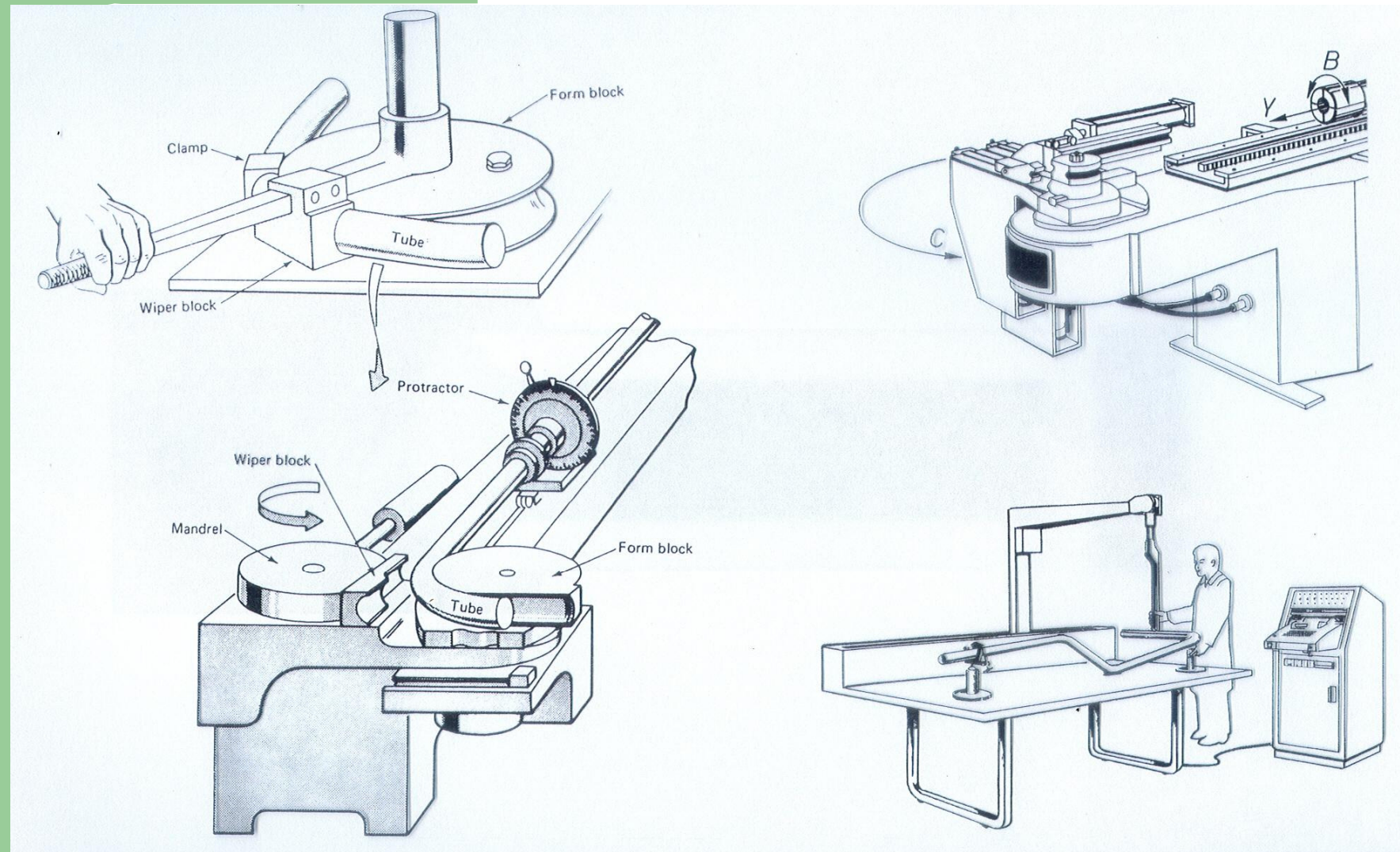


Eletro-Erosão CNC Outras Peças

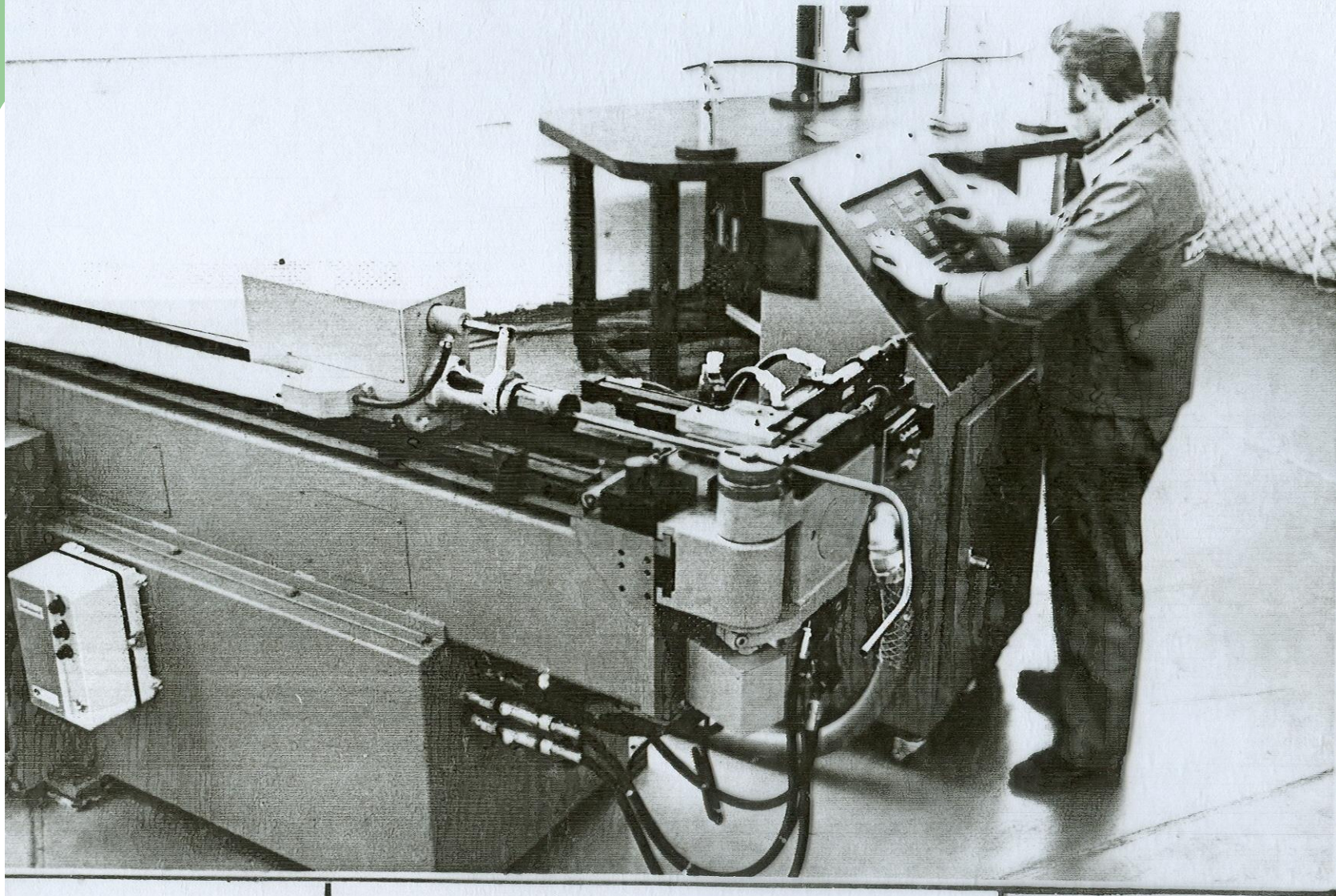


Eletro-Erosão CNC Outras Peças





Máquina CNC para Dobrar Tubos



Máquina CNC para Dobrar Tubos

Máquina CNC para Dobrar Tubos

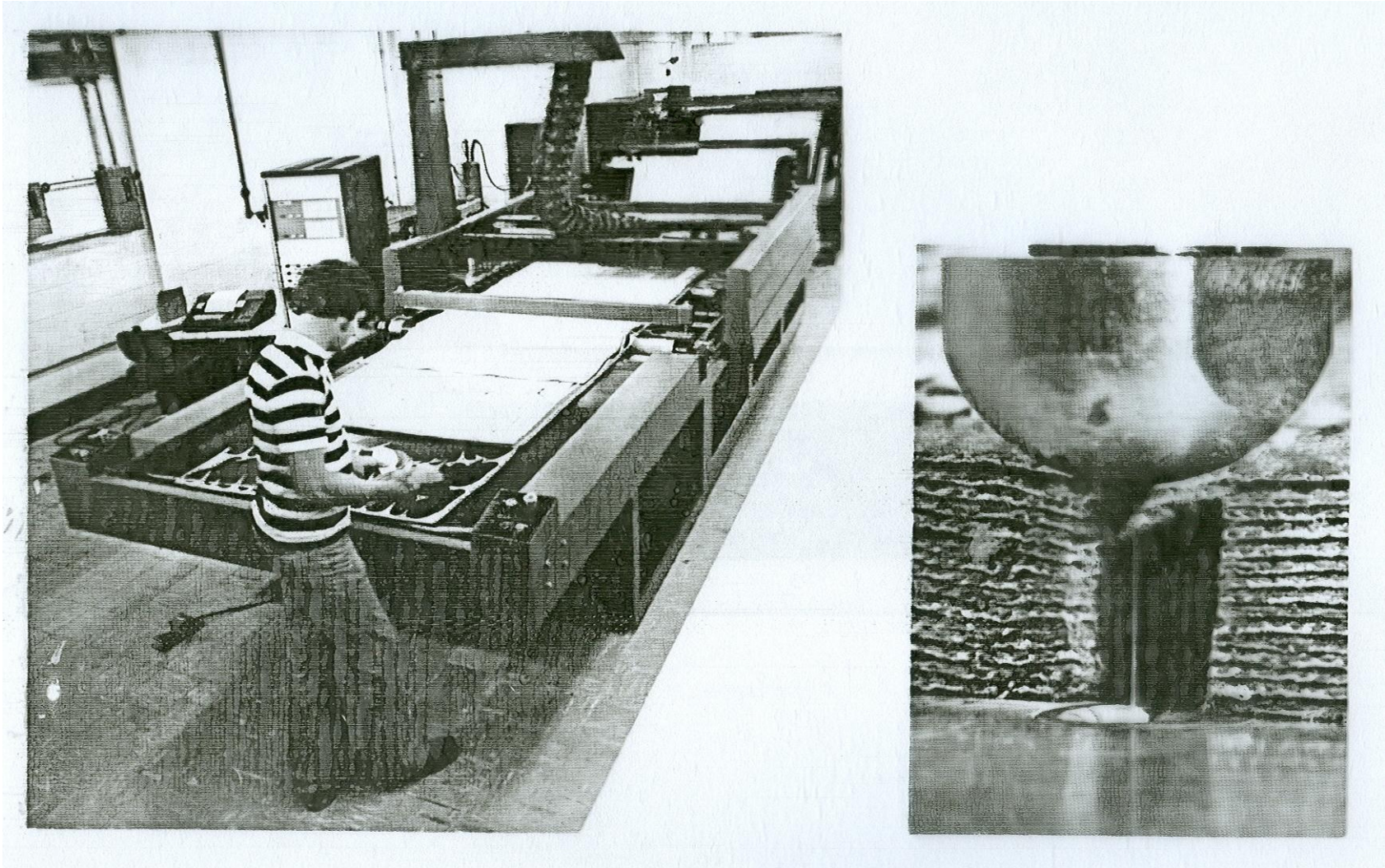
Videos:

- [Filme 1](#) (Hélice)
- [Filme 2](#) (Hélice)
- [Filme 3](#) (Hélice)
- [Filme 4](#) (Hélice)
- [Filme 5](#) (Arco)
- [Filme 6](#) (Viga)
- [Filme 7](#) (Chapa)
- [Filme 8](#) (Programação CNC)
- [Filme 9](#) (Guitarra)
- [Filme 10](#) (Violino)

**Cabeçote de
Máquina CNC
para Corte
por Jato
D'Água**



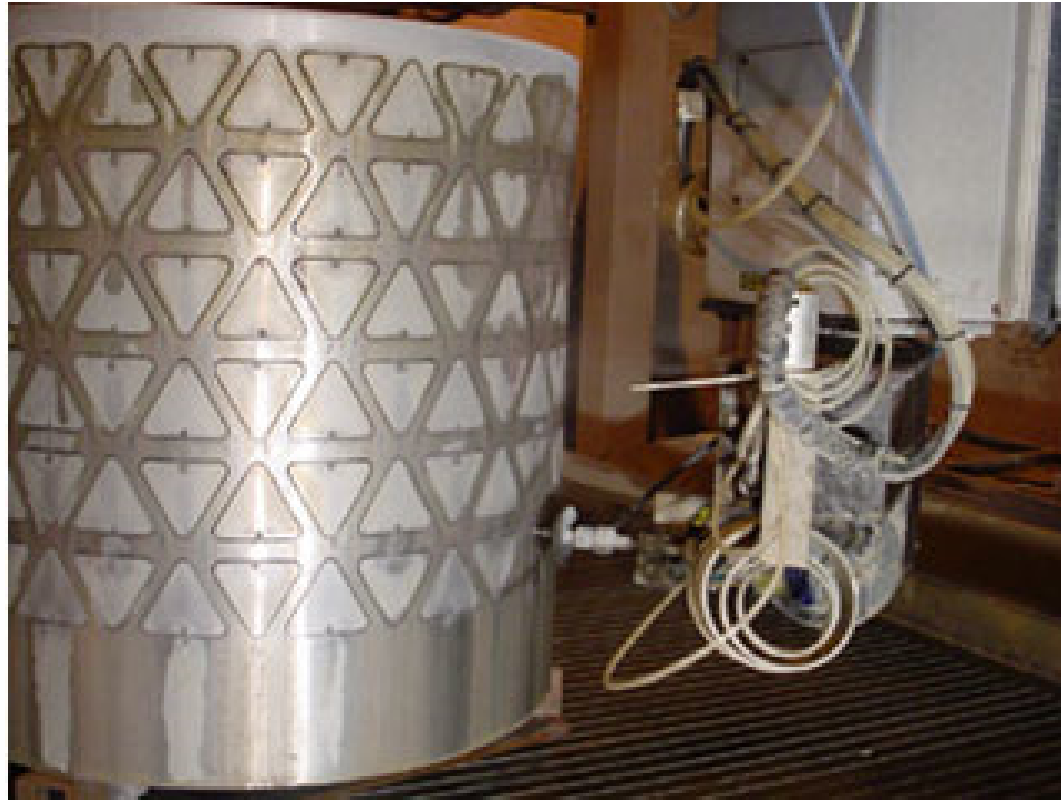
Máquina CNC para Corte por Jato D'Água



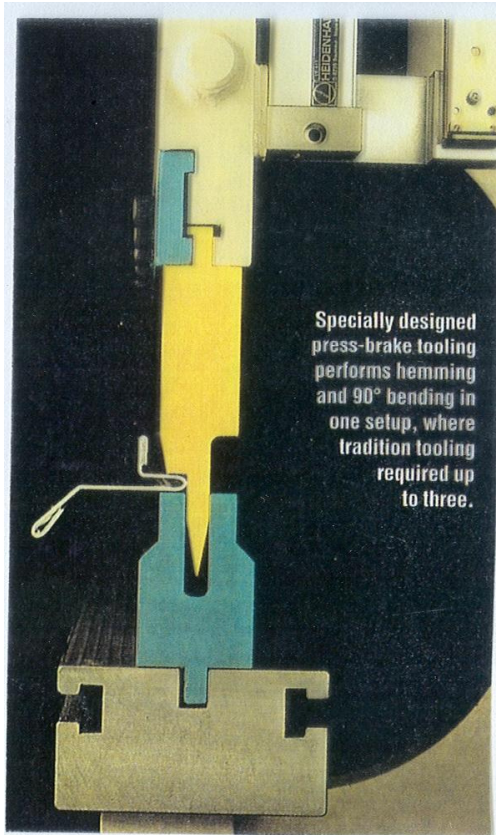
Máquina CNC para Corte por Jato D'Água



Máquina CNC para Corte por Jato D'Água

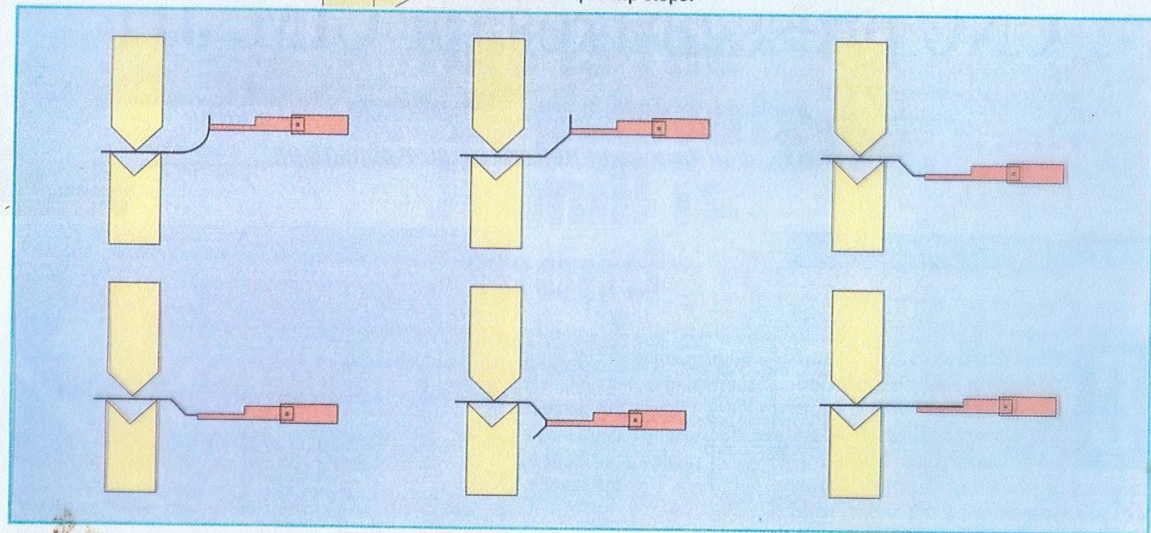
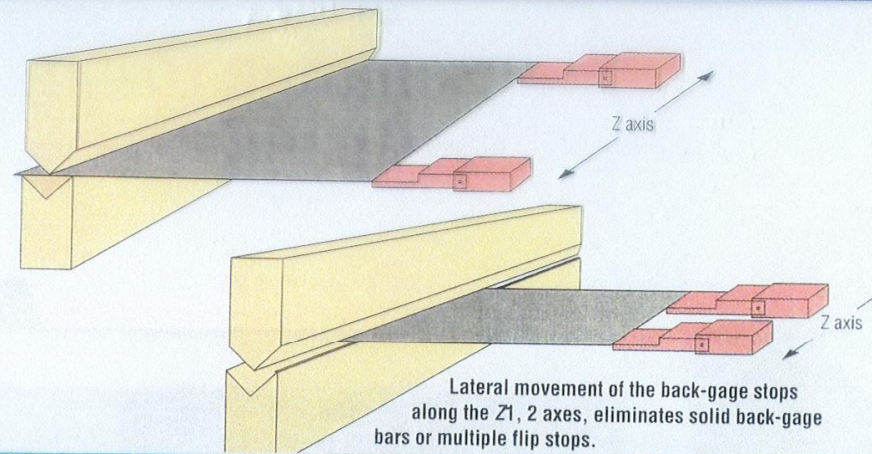


Máquina CNC para Dobras Chapas



Video:

- [Filme](#)



The CNC can sequence the vertical movement of the back-gage bar for specific bends.

Máquina CNC para Dobras Chapas

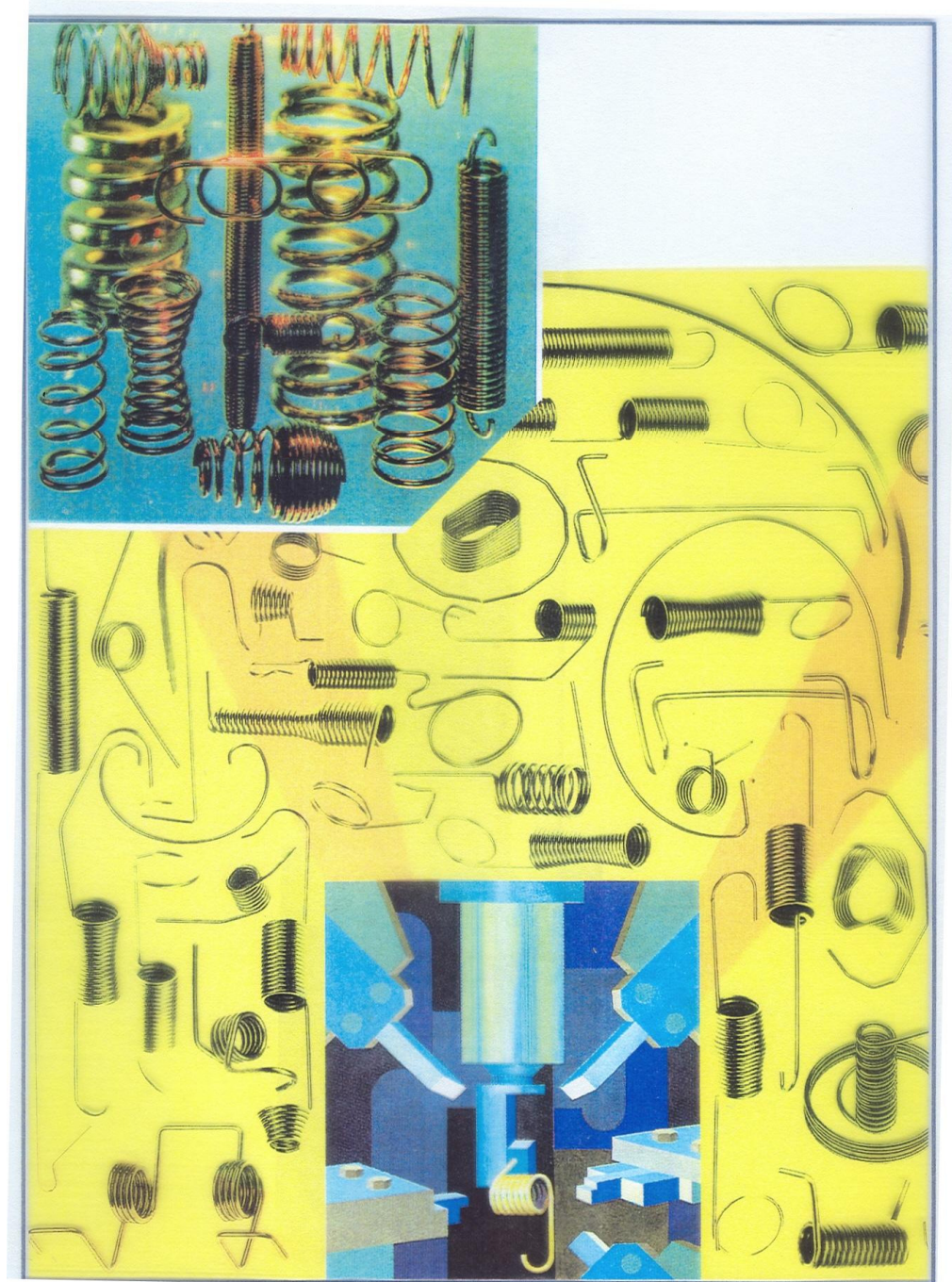
Videos:

- [Filme 1](#)

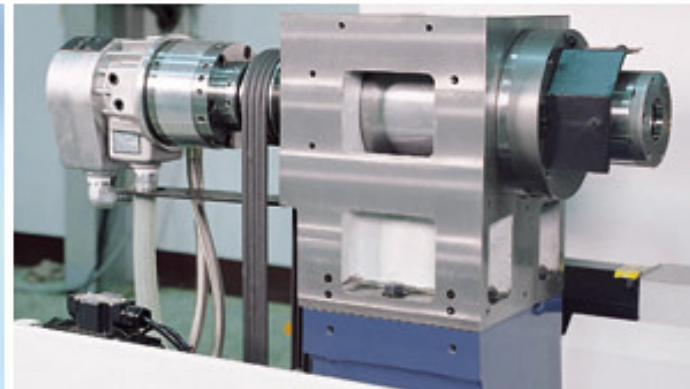
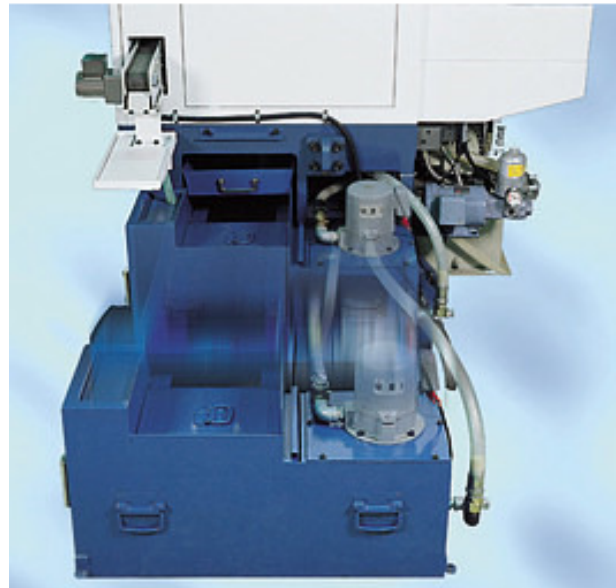
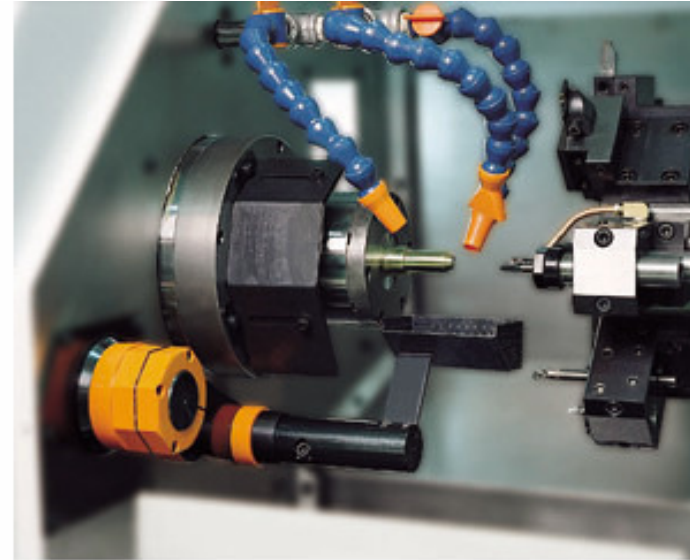
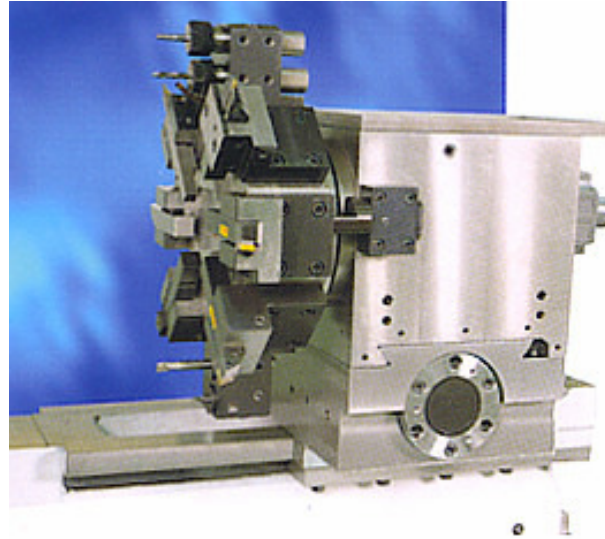
Máquina de Bordado



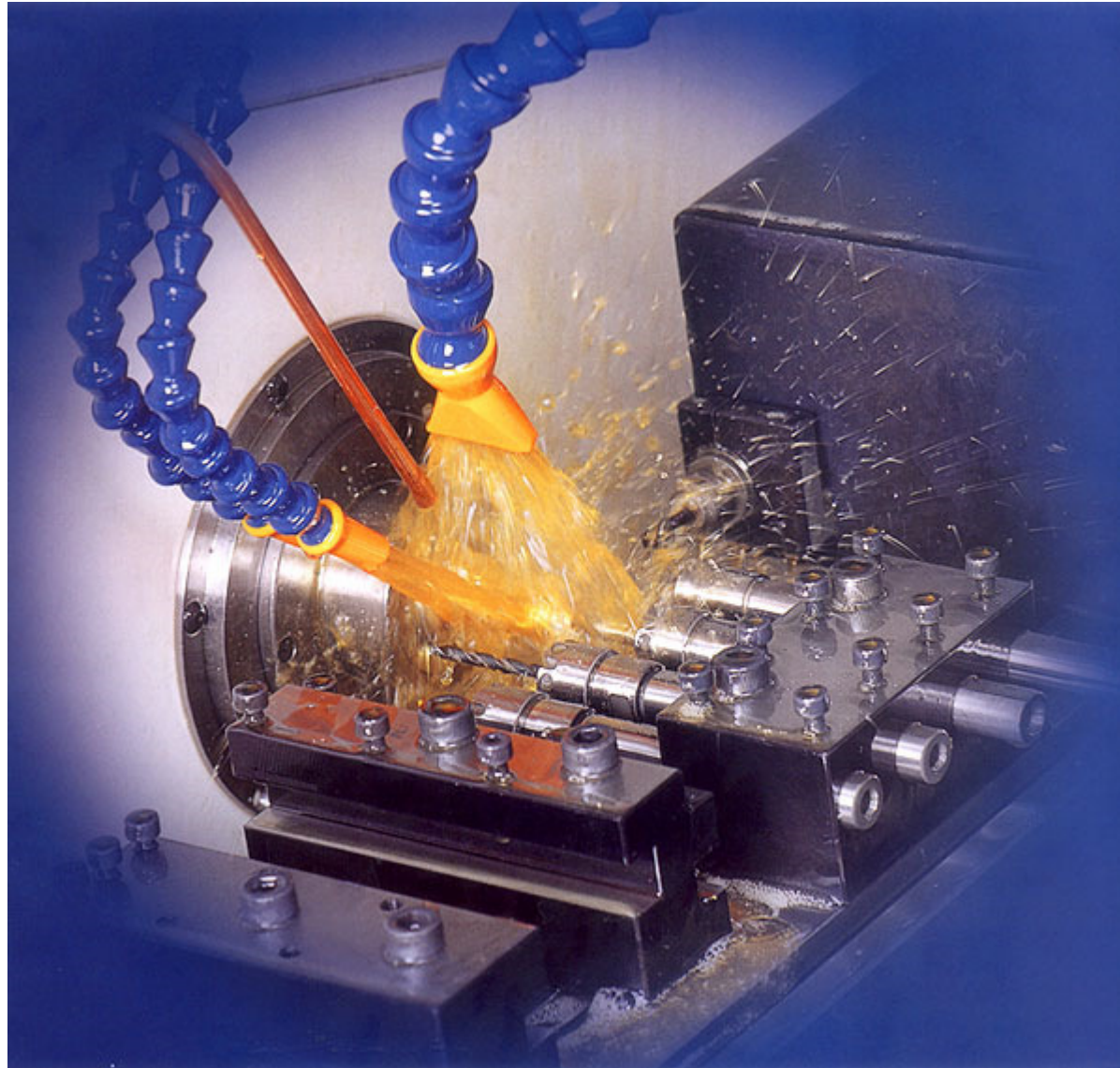
Máquina para Fabricar Molas



Usinagem em um Torno CNC



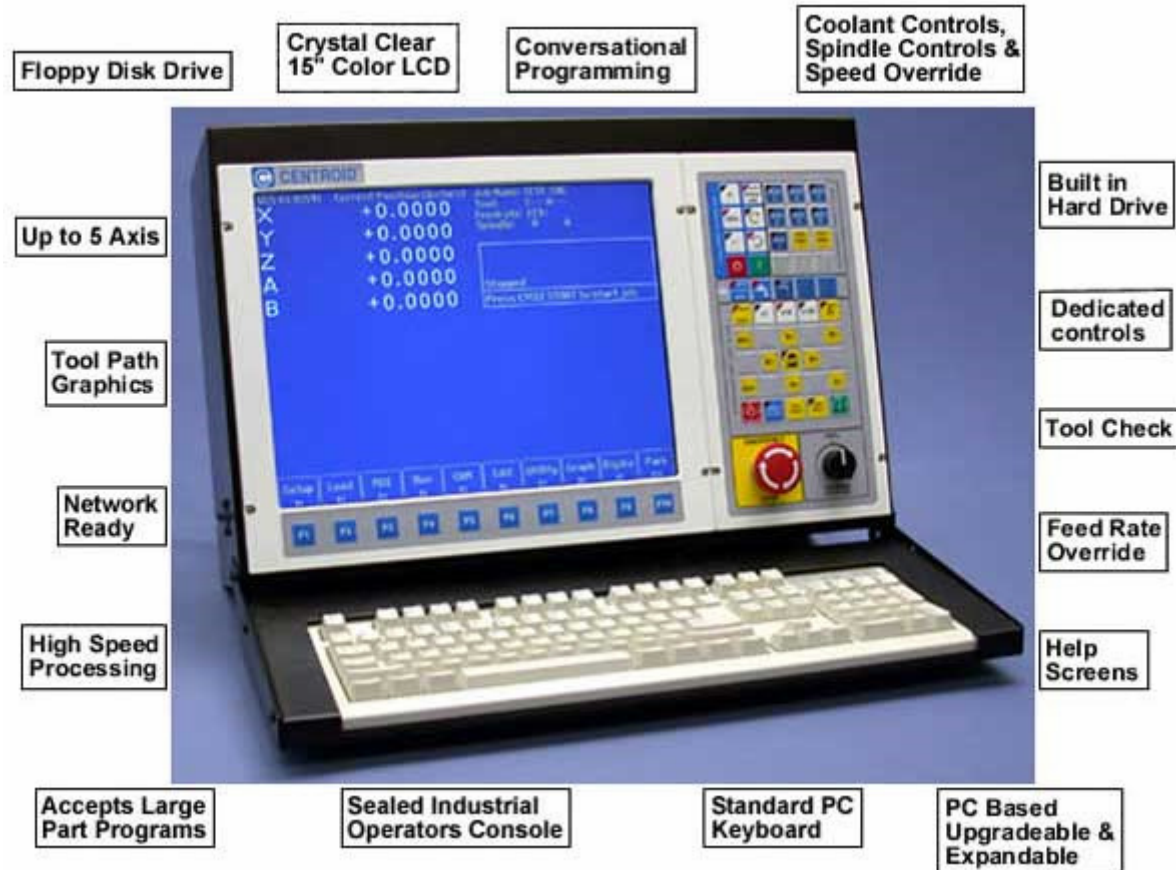
Usinagem num Torno CNC



Fresadora CNC



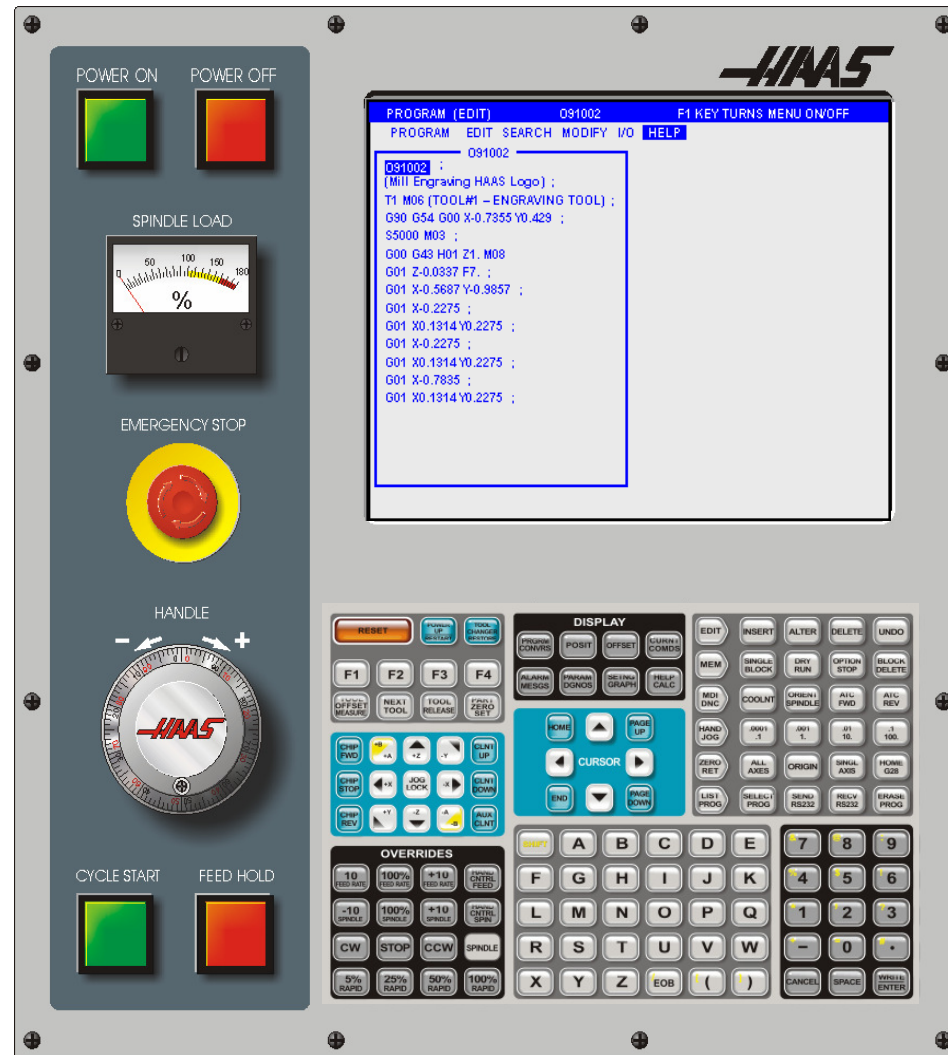
CNC da Fresadora



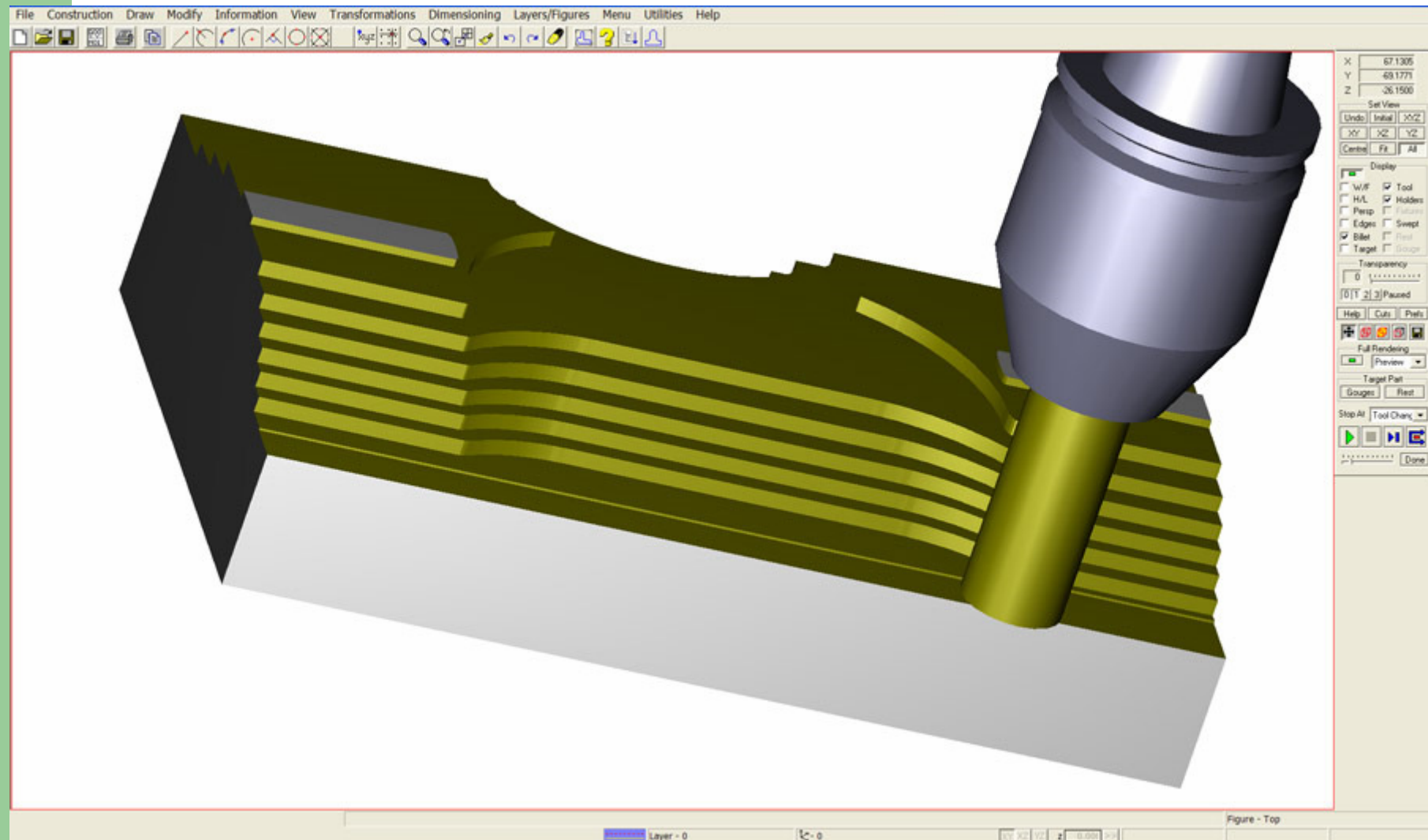
Centro de Torneamento CNC



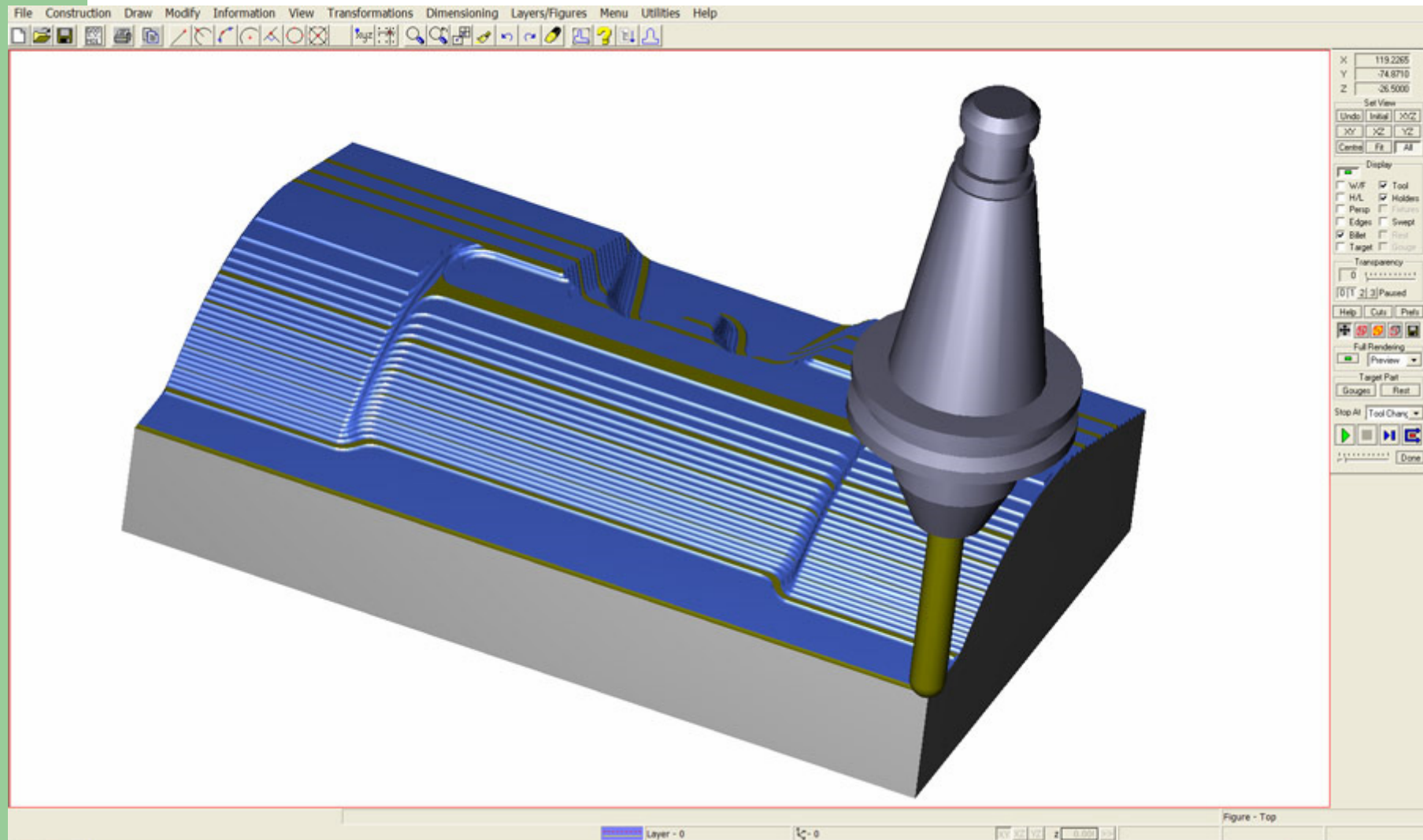
Centros de Usinagem CNC



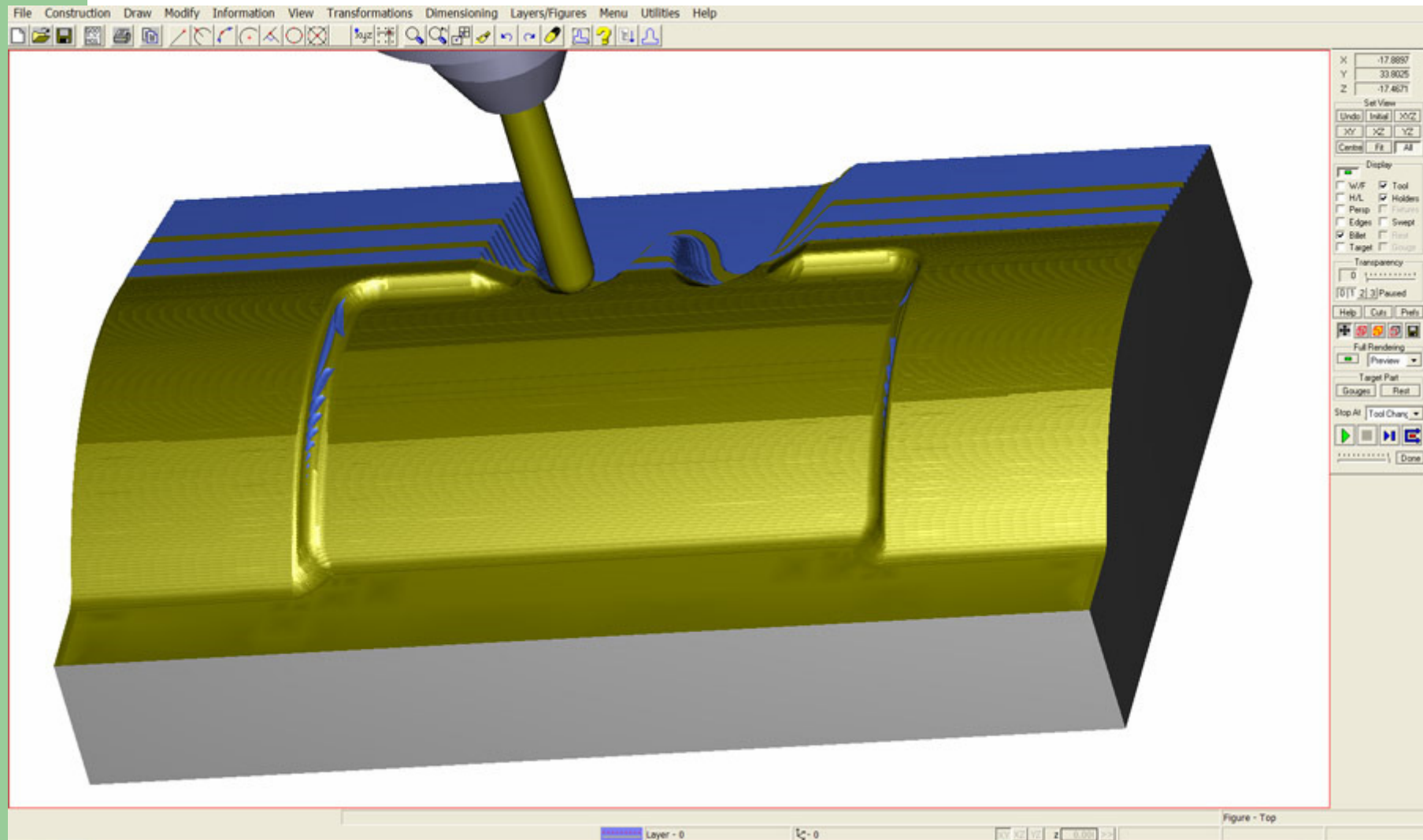
Software para Fresamento CNC



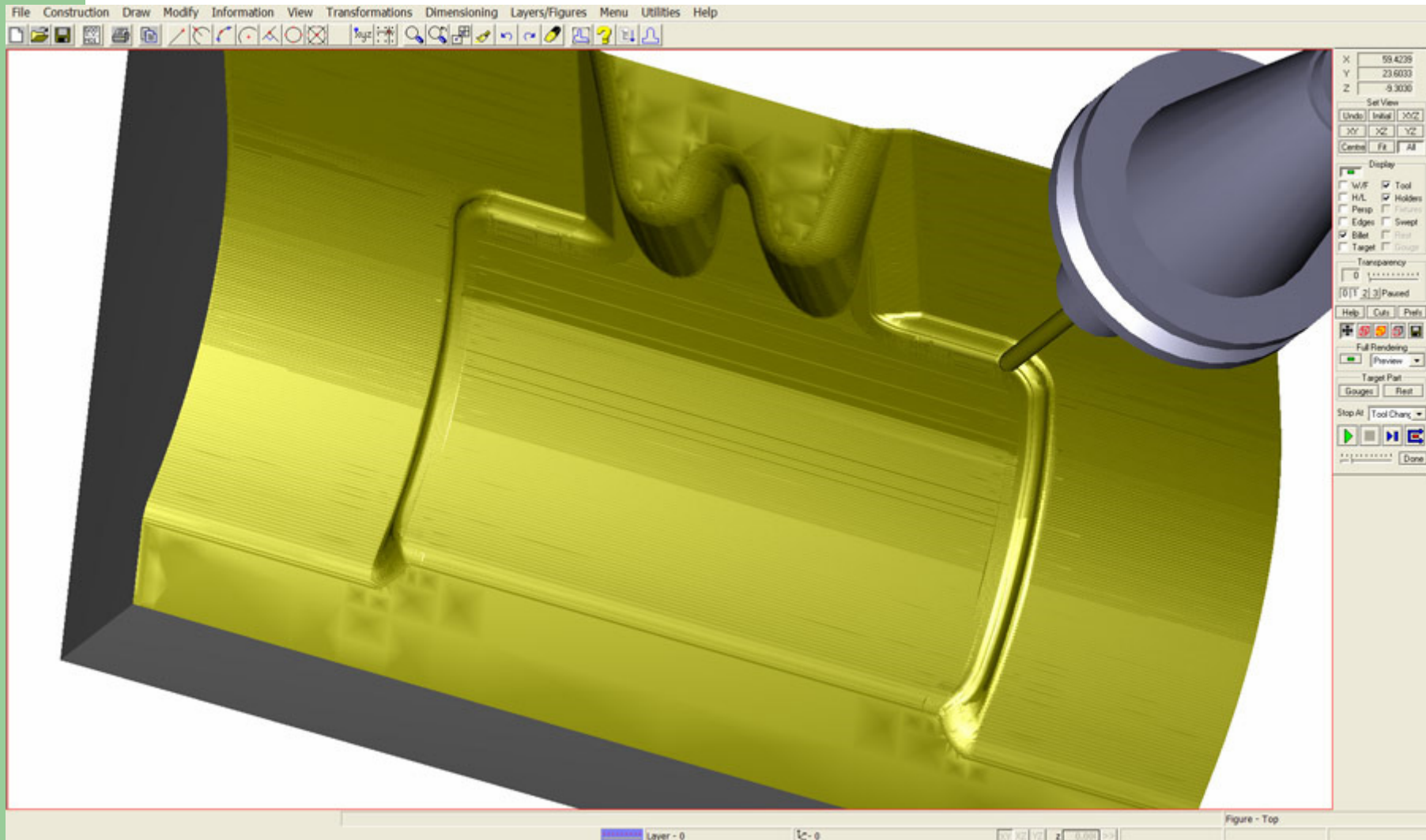
Software para Fresamento CNC



Software para Fresamento CNC



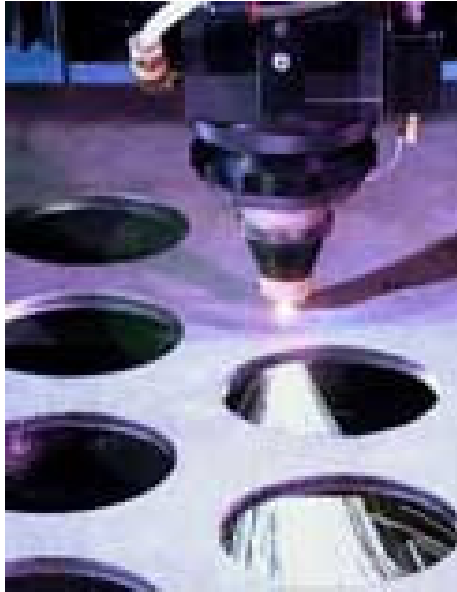
Software para Fresamento CNC



Mesa Giratória para Máquina CNC



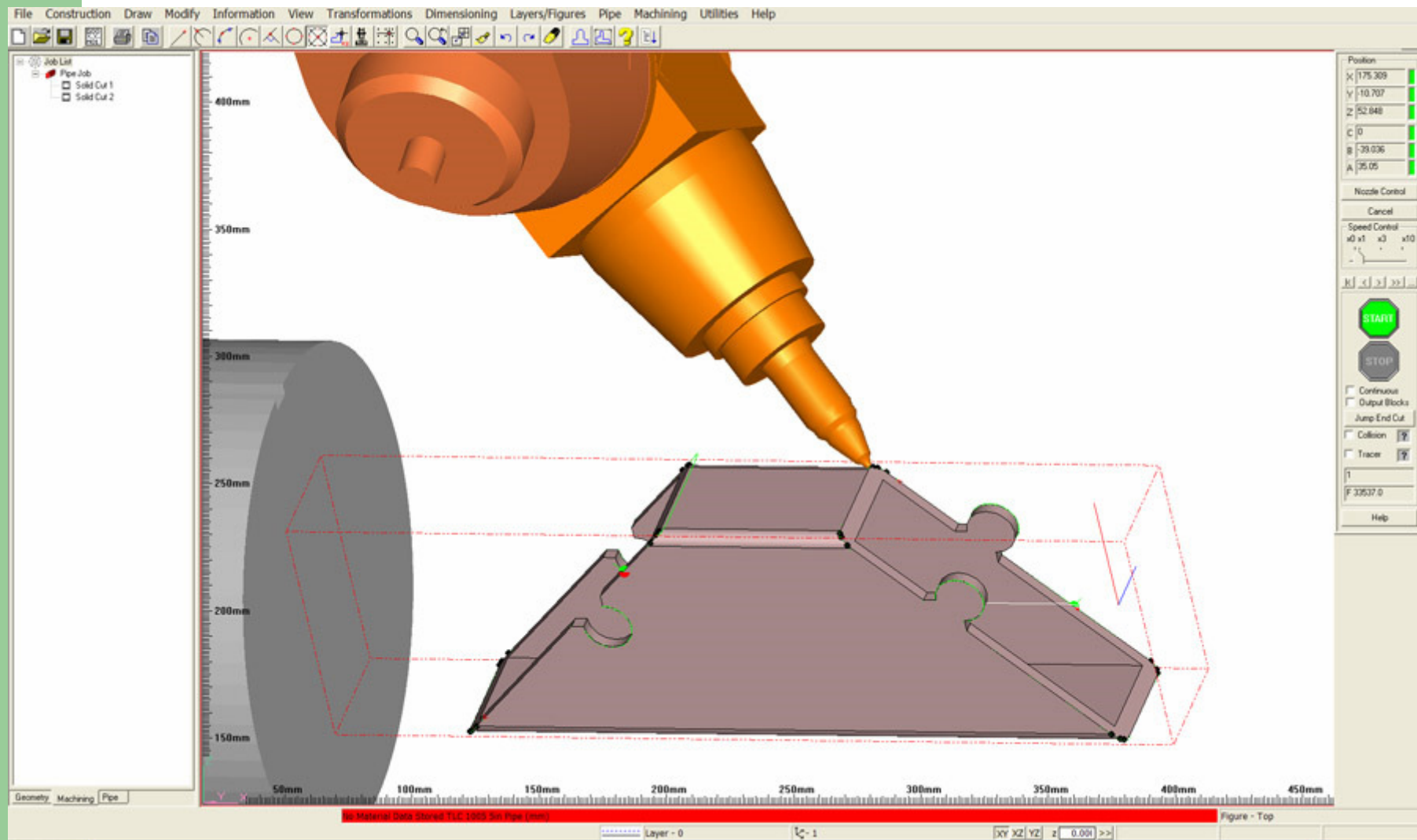
Máquina de Corte a Laser CNC



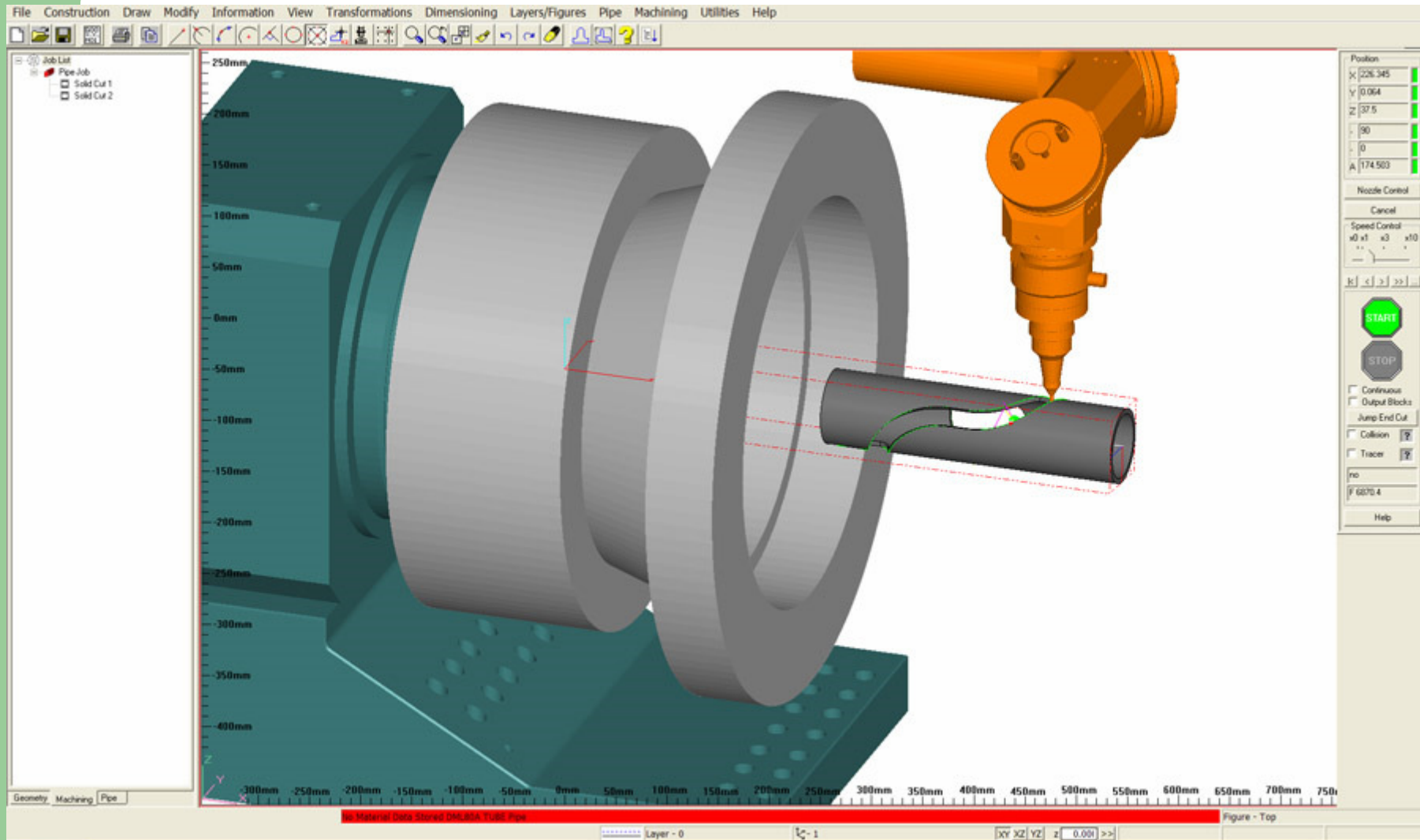
Videos:

- [Filme 1](#)
- [Filme 2](#)
- [Filme 3](#)
- [Filme 4](#)
- [Filme 5](#)

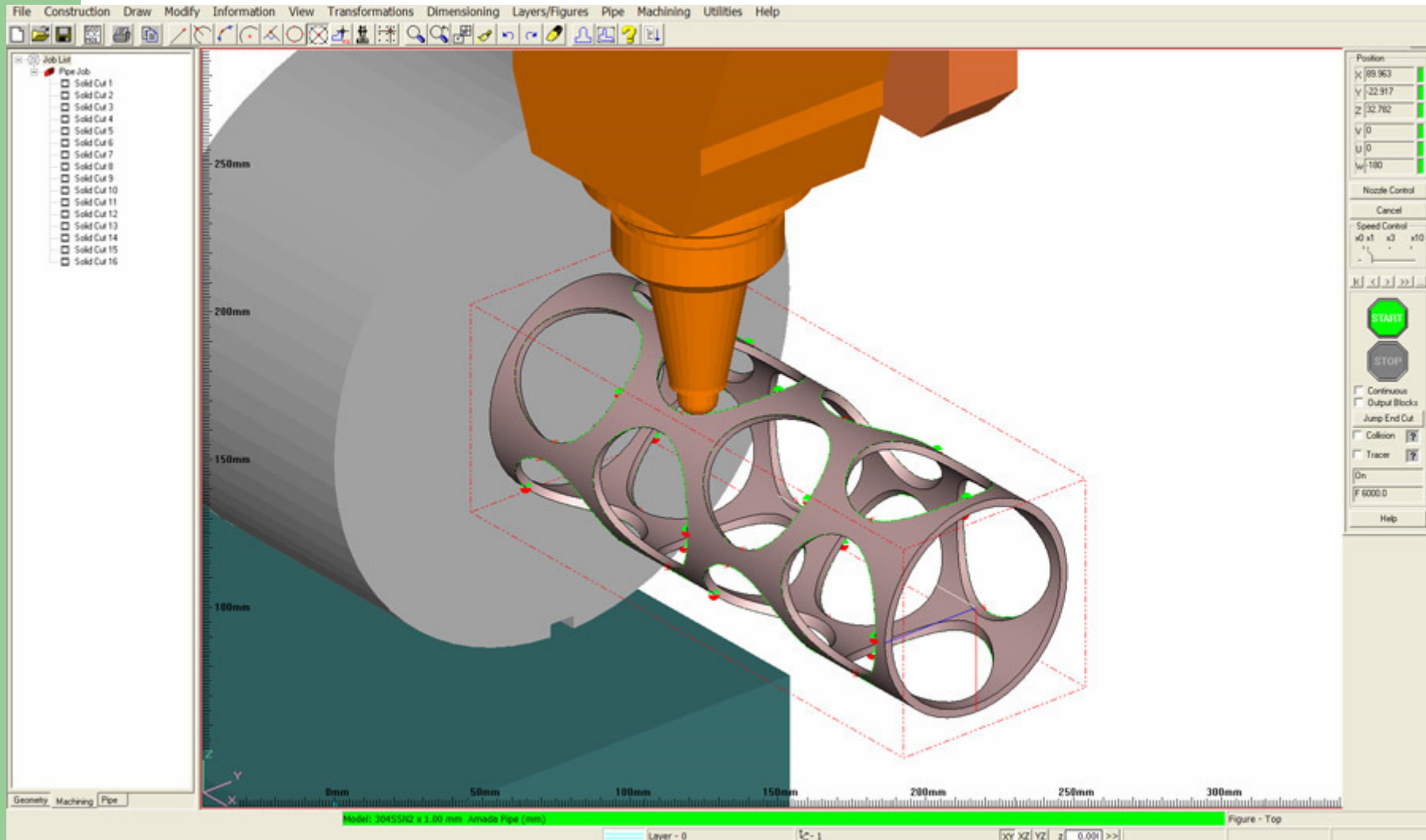
Software para Corte a Laser CNC



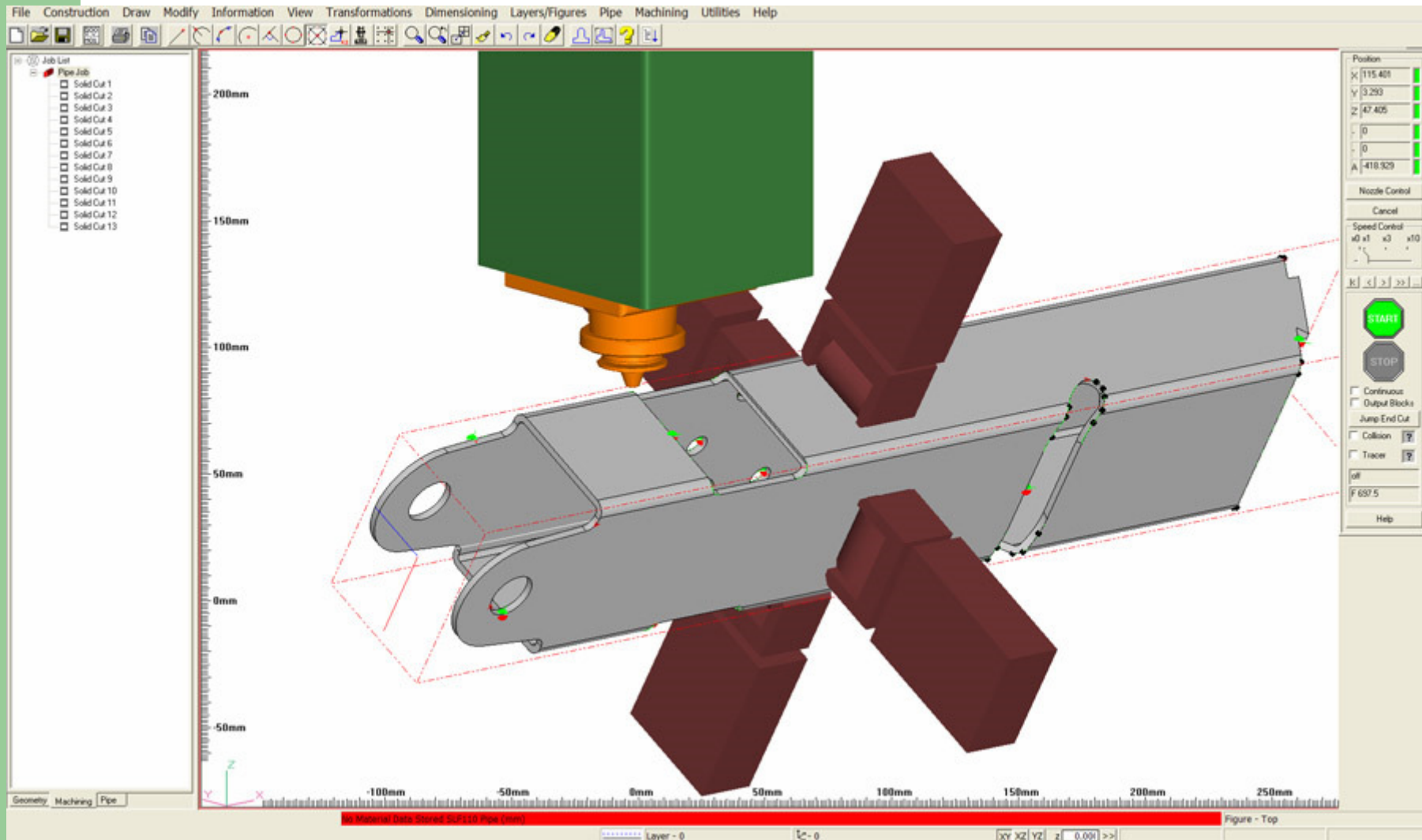
Software para Corte a Laser CNC



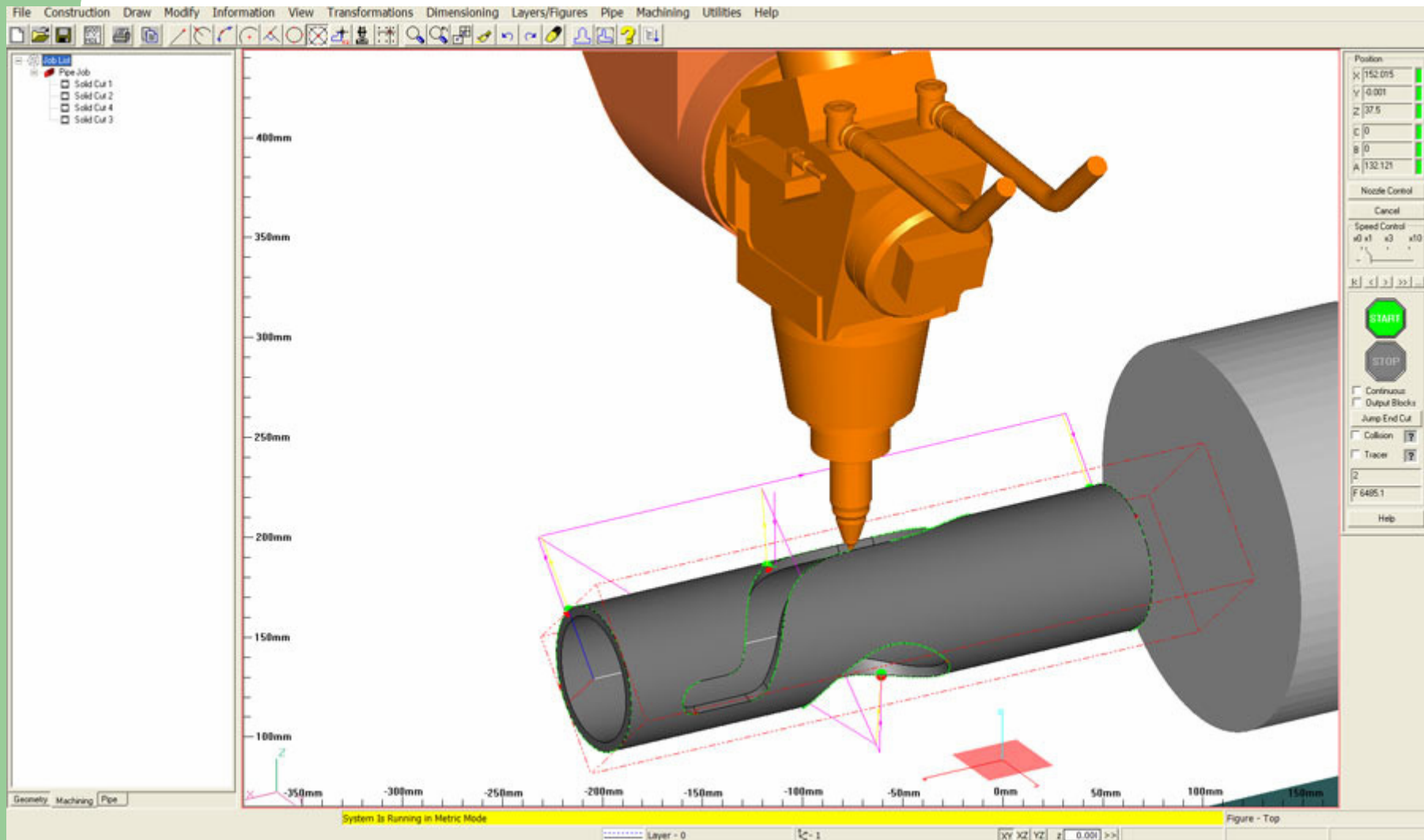
Software para Corte a Laser CNC



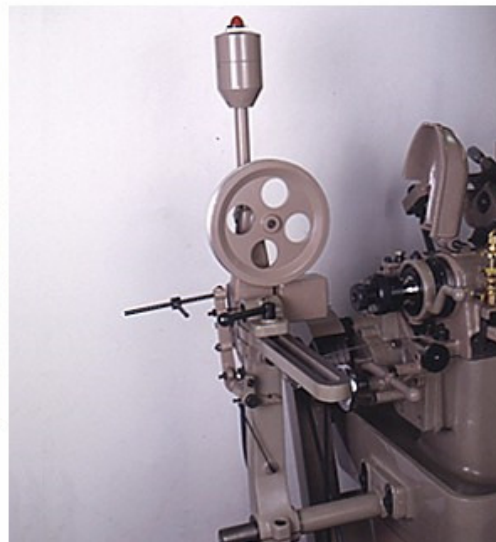
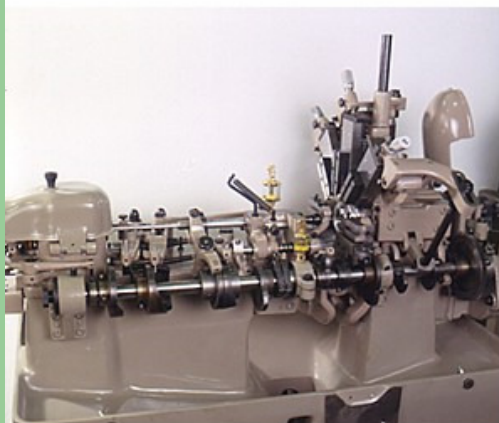
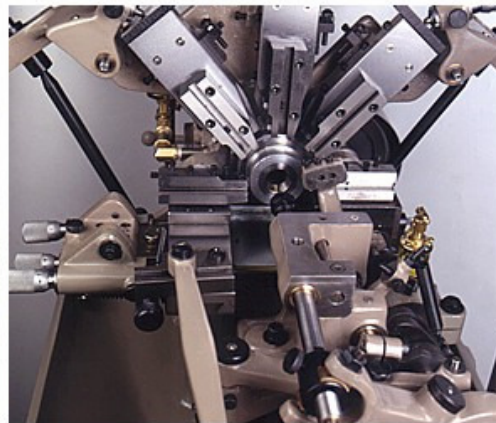
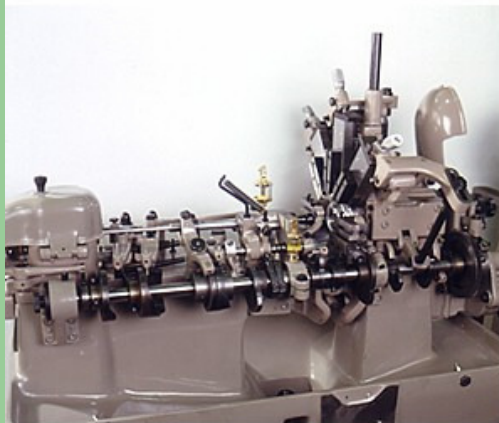
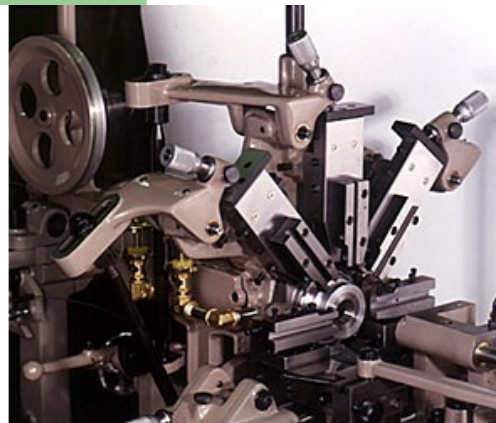
Software para Corte a Laser CNC



Software para Corte a Laser CNC

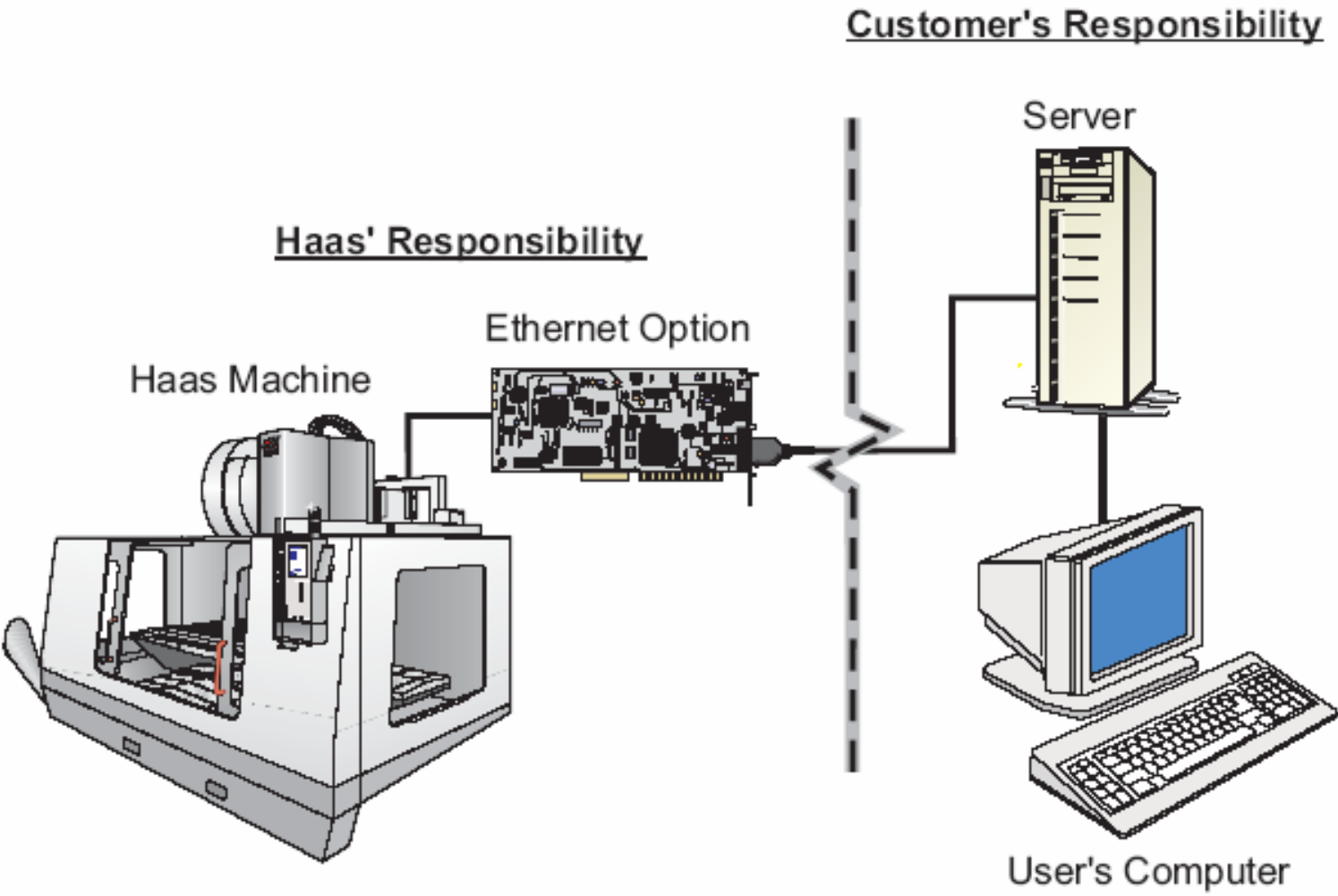


Torno Automático

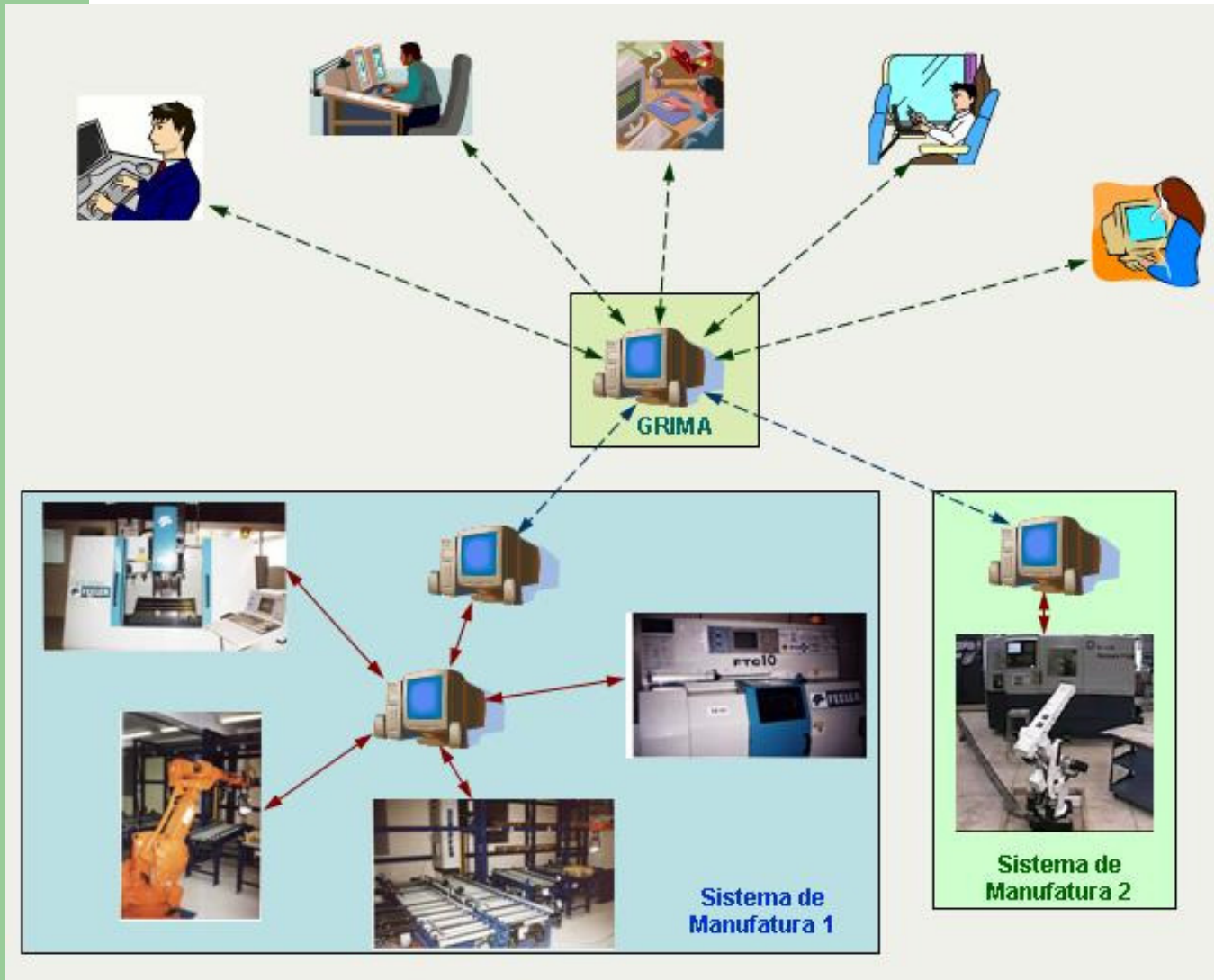


*Fabricação de
peças para
relógios, câmeras,
equipamentos
óticos, rádio,
televisão, motos e
máquinas de
costura*

Conexão Máquina CNC com Computador via Ethernet



Fabricação Remota de Peças Via Internet



*Fabricação remota
de peças via
Internet*

Webmaching - Konqueror

Localização Editar Ver Ir Favoritos Ferramentas Configurações Janela Ajuda

Localização: <http://webmaching.graco.unb.br/>

SuSE PackMan.Links2Linux.org LibDVDcss - Overview Downloading File: ...L-1.07-pre3.tar.gz Sun Download Center >>

e-manufacturing graco eb machining grima

HOME PROJETO O QUE É? SISTEMA CADASTRAMENTO Web Cad BY FEATURES WebCAM : FMC LIVE WebDNC WebCAPP SSHJava

HOME Bem-Vindo ao Projeto WebMaching

DOWNLOADS
WEB CAD BY FEATURES
Modelo Físico DB: Mysql
CONTATOS
PUBLICAÇÕES
LINKS
GALLERY
TEAM
SPONSORS

The screenshot displays the WebMaching website in a Konqueror browser window. The page features a blue header with navigation links and a main content area with several panels. On the left is a vertical menu. The main area includes a CAD model of a part, a live video feed of a machine (Camera 1, 2, 3, 4), and a detailed network diagram showing the architecture of the system, including servers, agents, and data flows.

http://webmaching.graco.unb.br/cad_by_features/ (Em outro quadro)

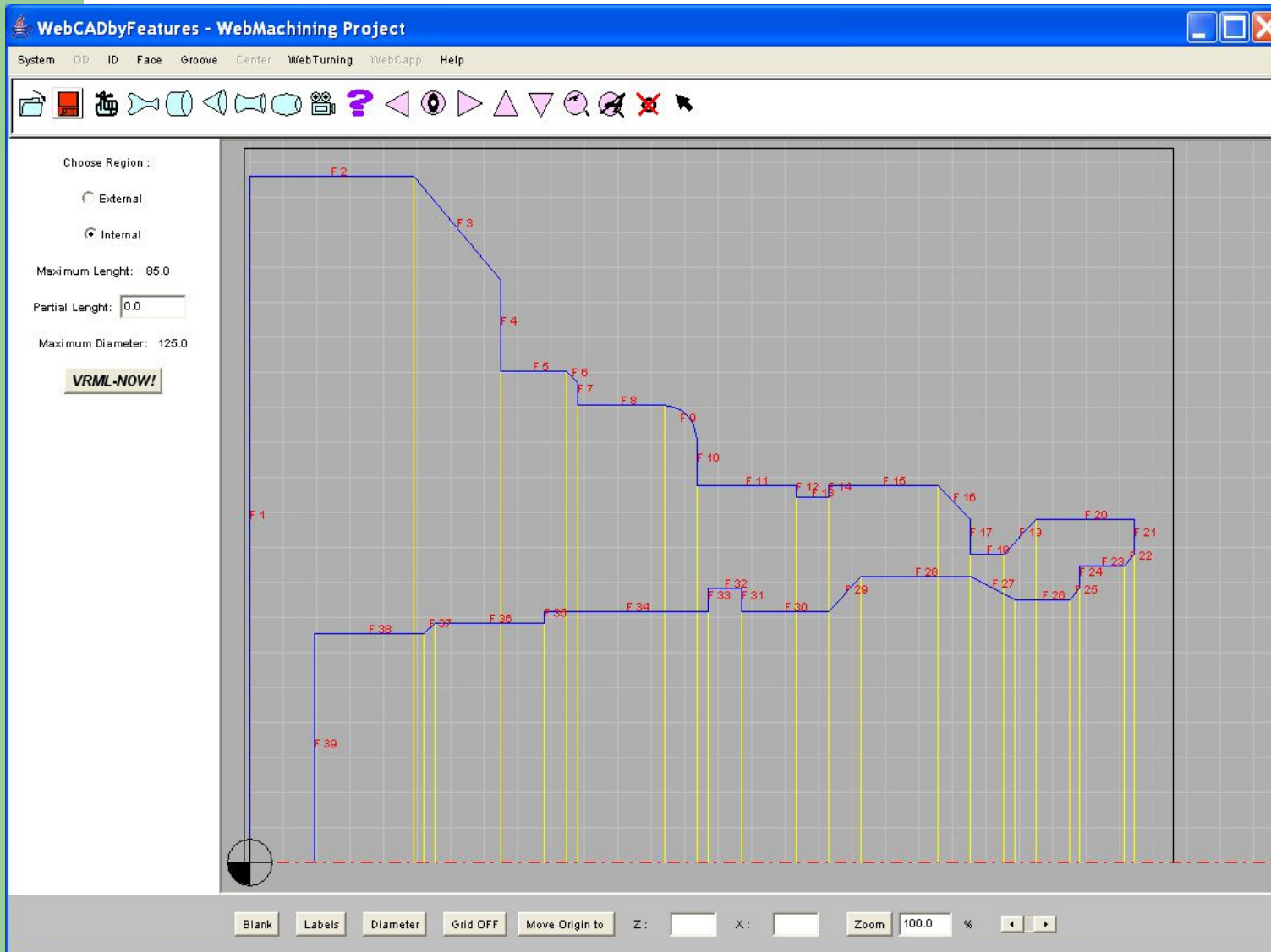
Fabricação Remota de Peças Via Internet

Sistema Webmaching:

<http://webmaching.alvarestech.com>

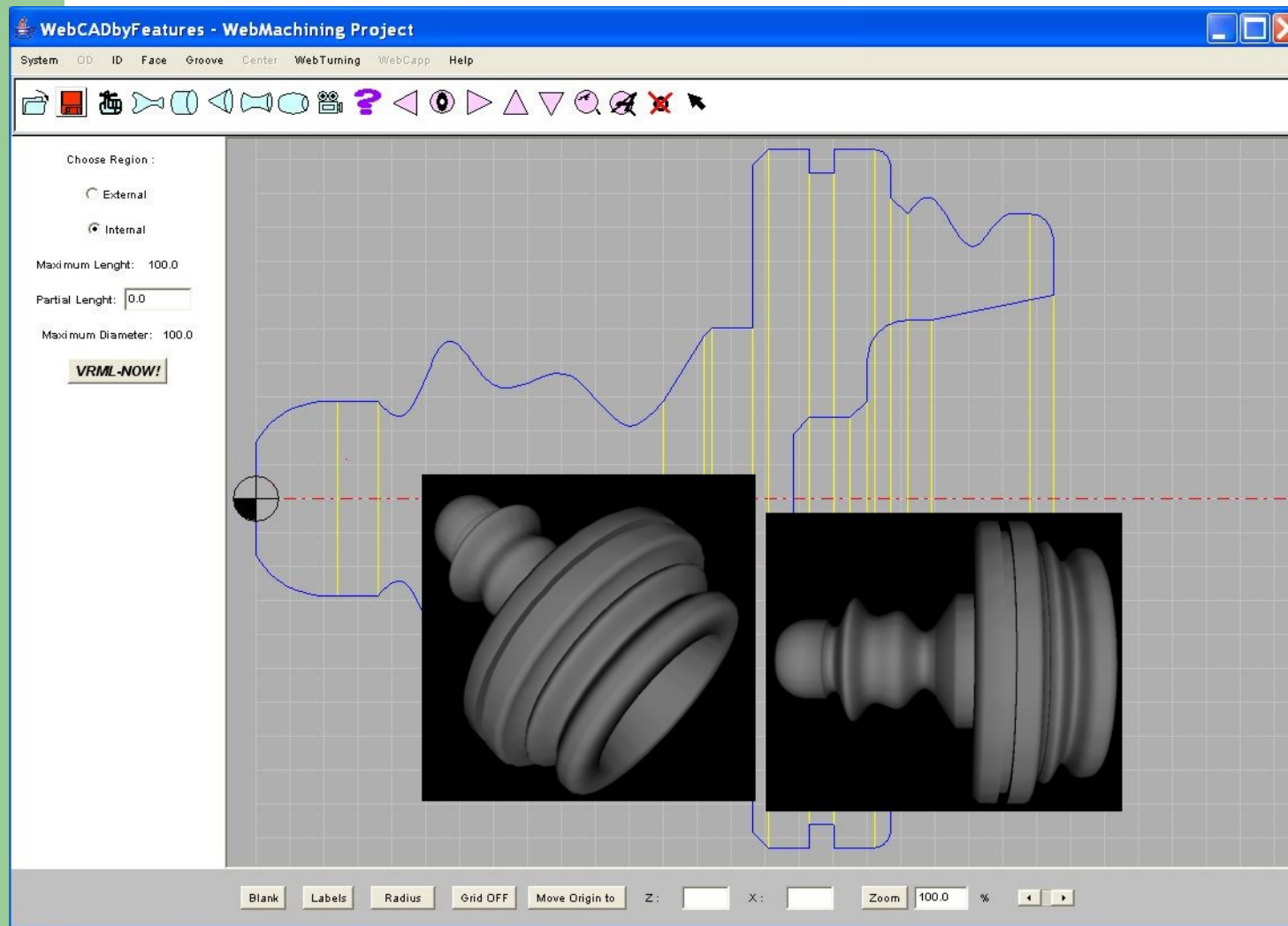
<http://webmaching.graco.unb.br>

WebCADbyFeatures



*Sistema
Webmaching*

WebCADbyFeatures



*Sistema
Webmachining*

WebDNC - GRACO UnB - Konqueror

Localização Editar Ver Ir Favoritos Ferramentas Configurações Janela Ajuda

Localização: <http://webdnc.graco.unb.br/webdnc/rbwblnfr.html>

SuSE PackMan.Links2Linux.org Libdvdcss - Overview Downloading File: ...L-1.07-pre3.tar.gz Sun Downlo >>

CNC/PMC Read WRITE cnc_upload CÂMERAS


Atual Status - 027.00
AXIS Absolute Relative Machine Distance

0 430000 0 -104826 0
1 444600 0 -77928 0
2 0 0 247144 0

Eixo X Absoluto:430000
Eixo Y Absoluto:444600
Eixo C Absoluto:0

Carregamento Atual = 0

PROGRAMS - SIZE
O1 () - 180
O2 () - 60
O3 (PECA CURSO) - 1680
O4 (CASTANHA 1) - 180
O10 () - 240
O11 (PROG TST) - 300
O31 (PECA CURSO) - 1620
O96 () - 60
O97 (ATENCAO...) - 1140
O98 (ATENCAO...) - 1200



Sex: 27-Ago-2004, 11:06:17.46 Cam 1/01

POSICAO ATUAL (ABSOLUTO) PROG TST 00011 N00000

X	430.000	F	0	VEL.ATA	0
Z	444.600	TEMPO TRAM	0	COM. PECA	0
C	0.000	TEMPO TRAM	0	TEMPO C/CLD	0

PARAMET. NO GRUPO

COMPR. NO PECA	M =	0
DIACTRO NO PECA	N =	00000
PARA. PROG.	M =	0
APAG. AUTOM.	A =	1
LIMITE	L =	0
CENTRO NO GRUPO	X =	13600
	Z =	72000
ESCALA	S =	125
NOVO GRUPO	H =	0

Read NC data registered on the memory in CNC:

%
O0003(PECA CURSO)
N10G21G40G90G95
G0X400Z300T00
T1010(---FURAR---)
G97S1800M15
M19
G28C0
G0C0
G0X75Z89
G87C0X40F0.08

WebDNC: CNC Remoto via Web - Prof. Alberto Jose Alvares, GRACO - UnB

Torno Galaxy ON

5,0 fps (91,2 kB/s)

Peças Usinadas

