

Grafcet

A good workman is known by his tools (Unknown)

GRAphe Fonctionnel de Commande *Etape/Transition*

Step Transition Function Charts

Grafo Funcional de Comando Estado/Transição

Vantagens da Linguagem Grafcet em relação aos métodos de projeto e programação de CLPs convencionais:

- 1) Padronização pela norma IEC 848 (Sequential Function Charts)
- 2) Desenvolvido na Europa pela Universidade + Indústria:
Segue formalismo rigoroso + Aplicabilidade em situações reais
- 3) Propicia processamento paralelo dos grafos independentes
- 4) Sintaxe reduzida. Poucos e poderosos elementos
- 5) Projeto independente do CLP. Projeto pode preceder a aquisição do CLP. Proporciona uma especificação viva do sistemas de controle.
- 6) Com a ajuda de ferramentas CASE, a aplicação pode ser traduzida em diagrama ladder para várias famílias de CLPs do mercado:
Allen Bradley PLC/5
Modicon 984
GE Fanuc 90-70
Siemens Simatic 5
Etc.
- 7) Facilita identificação de erros de projeto.
- 8) Reduz tempo de desenvolvimento do projeto em cerca de 50%.
- 9) Permite simular todo o projeto antes da implementação no CLP. Todo o projeto lógico pode ser simulado em um PC.
- 10) Facilita comunicação na discussão das especificações entre as diversas pessoas envolvidas no projeto.
- 11) Notação mais compacta que lógica ladder.
- 12) Programação naturalmente estruturada segundo modelo *top-down*.

Aplicação:

. Automação de processos industriais:

- Processos Contínuos.
- Processos *Batch*
- Automação da Manufatura.

. Manipula variáveis digitais e analógicas

. Não inclui malhas de PID.

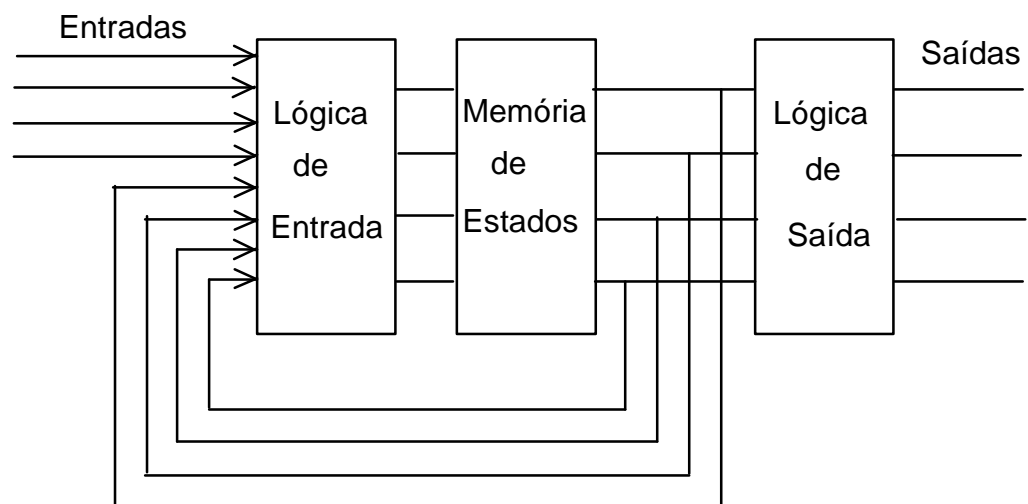
Pode ser criada como função especial em implementações comerciais.

A teoria de máquinas seqüenciais surge por volta de 1950 através dos trabalhos de G.H.Mealy e E.F.Moore.

As máquinas seqüenciais combinam a lógica combinacional booleana com memória, para gerar mecanismos seqüenciais de controle.

Modelo de Moore:

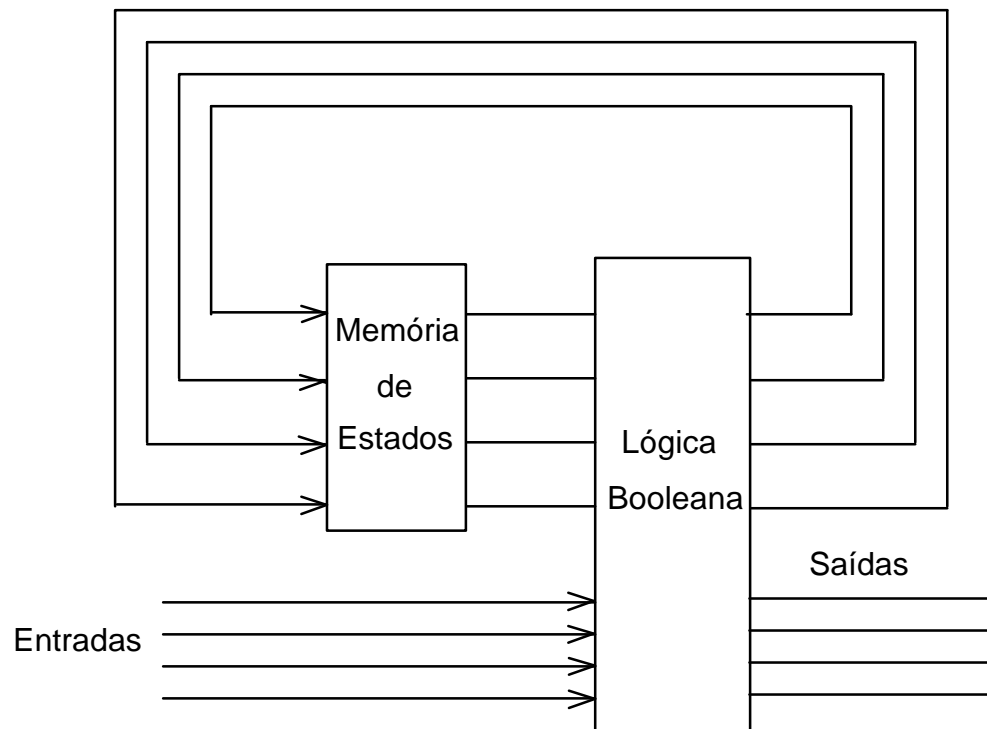
Ações de Controle (saídas) são associadas com os Estados.



Modelo de Moore

Modelo de Mealy:

Ações de Controle (saídas) são associadas com as Transições (Estados + Entradas).



Modelo de Mealy

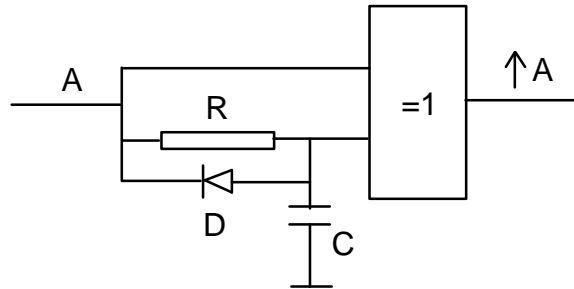
Teoricamente Grafset evoluiu como uma simplificação das Redes de Petri usadas no modelamento de processamento paralelo.

Além de tornar o aspecto do grafo mais retilíneo e portanto mais fácil de se implementar por computador, o número de marcadores (tokens) em um estado fica limitado a apenas um.

Exercícios:

- 1) Faça um programa em ladder para o exemplo de comando de um motor (Exemplo 2, página 21).
- 2) Explique o funcionamento do circuito abaixo:

a)



b) Projete um circuito equivalente trígado pela descida do pulso A.

3) Autômatos de Estados Finitos (DFA)

3.1) Desenhe um autômato de estados finitos para detectar a seqüência 010101 no interior de um *string* de bits.

3.2) Uma gramática $G=(V_n, V_t, S, P)$ é uma quádrupla onde:

V_n = Alfabeto finito de variáveis (Símbolos não terminais).

V_t = Alfabeto finito de símbolos terminais

S = Símbolo inicial

P = Conjunto finito de regras de substituição (produção) escritas na forma: $a \rightarrow b$ que significa: a pode substituir b.

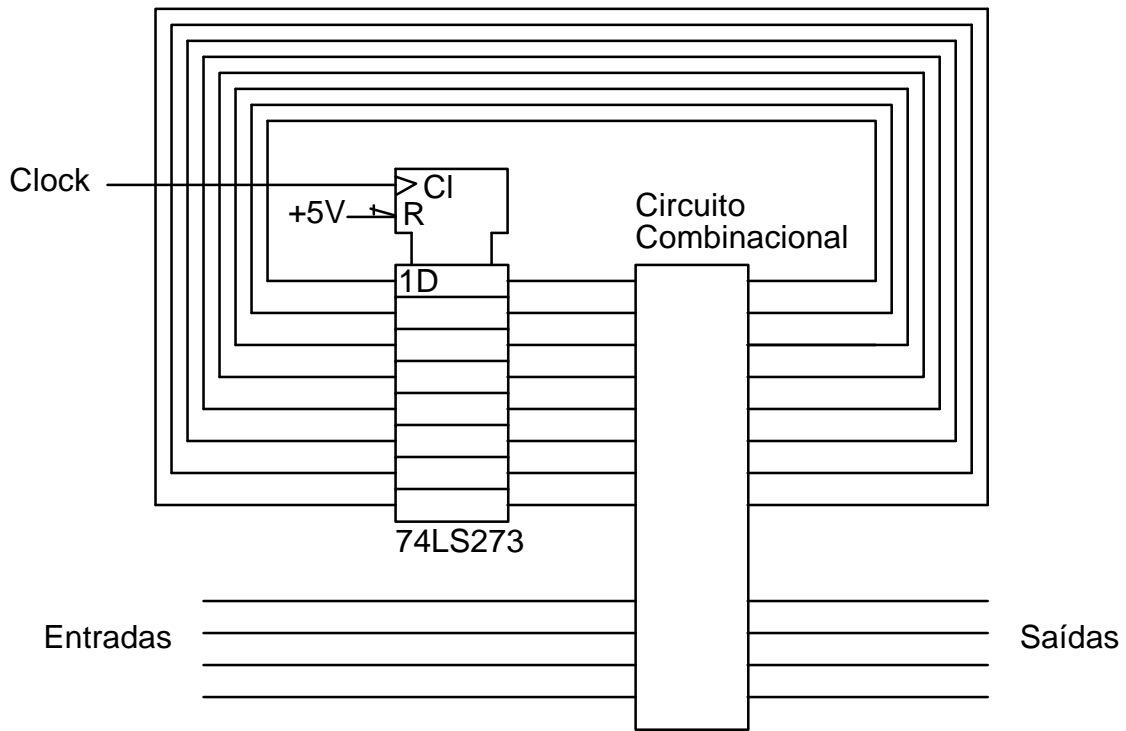
Dada a gramática:

$G = (\{S, A, B, C\}, \{0, 1\}, S, P)$, onde:

$P = \{ \begin{array}{ll} S \rightarrow A|B|C, & B \rightarrow B0|1, \\ A \rightarrow A1|0, & C \rightarrow 11 \end{array} \}$

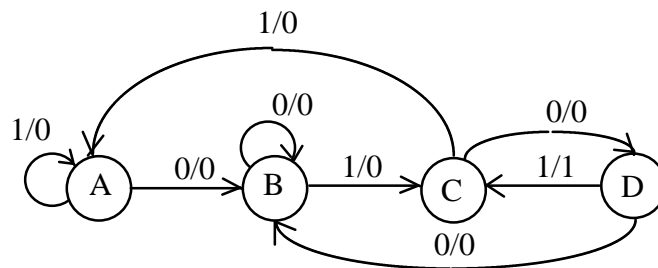
- a) Escreva as expressões regulares para os três tipos de tokens produzidos.
- b) Mostre uma DFA que aceite todos estes tokens.

3.3) Todo circuito seqüencial pode ser sintetizado através de dois estágios, um representando um circuito combinacional construído através de portas lógicas, multiplexadores, PAL, EPROMs, etc., e outro representando uma memória sincronizada pela borda do pulso de relógio, e cujo tamanho depende do número de estados do Autômato de Estados Finitos que modela o problema. A memória é representada por *flip-flops* sensíveis à borda.



Modelo segundo Peatman (Digital Hardware Design)

- O modelo acima obedece ao esquema de Mealy ou de Moore ? Por que ?
 - Construa um autômato de estados finitos para representar um contador de módulo 5 (0..5). O contador possui também um entrada up/down e outra entrada de reset que força o contador sincronamente para o estado inicial (0).
 - Represente o mesmo autômato segundo a notação de Máquinas de Estado Algorítmicas (Algorithmic State Machines - ASM)
 - Construa a tabela de estados para a programação do circuito combinacional do circuito apresentado.
- 3.4) Transforme o autômato abaixo representado pelo modelo de Mealy para o seu equivalente segundo o modelo de Moore.



Indique os passos para um algoritmo genérico de transformação de máquinas de Mealy em máquinas de Moore.

Teste o seu algoritmo com a máquina abaixo:

	NS,z	
PS	x=0	x=1
A	C, 0	B, 0
B	A, 1	D, 0
C	B, 1	A, 1
D	D, 1	C, 0

- 4) Uma máquina de lavar roupas é controlada por um pequeno PLC. A programação de funcionamento deve obedecer à seguinte especificação:

Fases: Encher, Agitar, Colocar de molho, Lavar, Enxaguar, Centrifugar, Desligar

- 1 - Ao apertar o botão "liga", a máquina abre uma válvula solenóide de enchimento até que um pressostato (sensor de nível alto) atue. Caso isto não aconteça em 12 minutos, é dado um alarme sonoro por 30 segundos.
- 2 - O motor é ligado em modo agitar (um segundo sinal comanda o solenóide A que atua sobre o dispositivo mecânico que define este modo de operação). A roupa é agitada por 5 minutos. Durante este processo uma bomba de recirculação é posta em funcionamento forçando a água através de um depósito de sabão em pó.
- 3 - A roupa fica em repouso por 5 minutos (molho).
- 4 - O motor é novamente ligado em modo de agitação durante 5 minutos (lavar).
- 5 - O tanque é esvaziado através de abertura da válvula de saída (2 minutos) e do acionamento de uma bomba de sucção por 1 minuto para terminar a secagem.
- 6 - O motor é acionado em modo centrifugar (a seleção é feita pela ação do solenóide B) durante 10 minutos com a bomba ligada. A válvula de alimentação de água se abre 3 vezes por 20 segundos na primeira metade deste período.
- 7 - A máquina desliga-se automaticamente.
- 8 - Se o botão desliga for acionado ou a tampa da máquina for aberta, a máquina interrompe seu funcionamento.

Construa o painel de comando, a relação de entrada-saída, e o grafcet correspondente

- 5) Complete o exemplo da página 148 (figura 9.13) com o grafo e o ladder correspondente à transição negativa do sinal B.
- 6) Compile manualmente para ladder o grafo 6 apresentado no exemplo da página 37.

7) Descrição do Problema:

A figura 1 mostra uma planta responsável por uma operação de mistura em batelada.

Dois produtos químicos, A e B (digamos Scotch e água), devem ser pesados e misturados de acordo com uma receita. O equipamento consiste de um tanque de mistura alimentado por dois tanques de pesagem. Cada tanque de pesagem é enchido à partir de um reservatório não mostrado na figura através de válvulas "on-off" e esvaziados através de suas respectivas válvulas de drenagem. O tanque de mistura está equipado com um agitador. Quando a mistura é completada, o produto é drenado para a próxima fase de processamento.

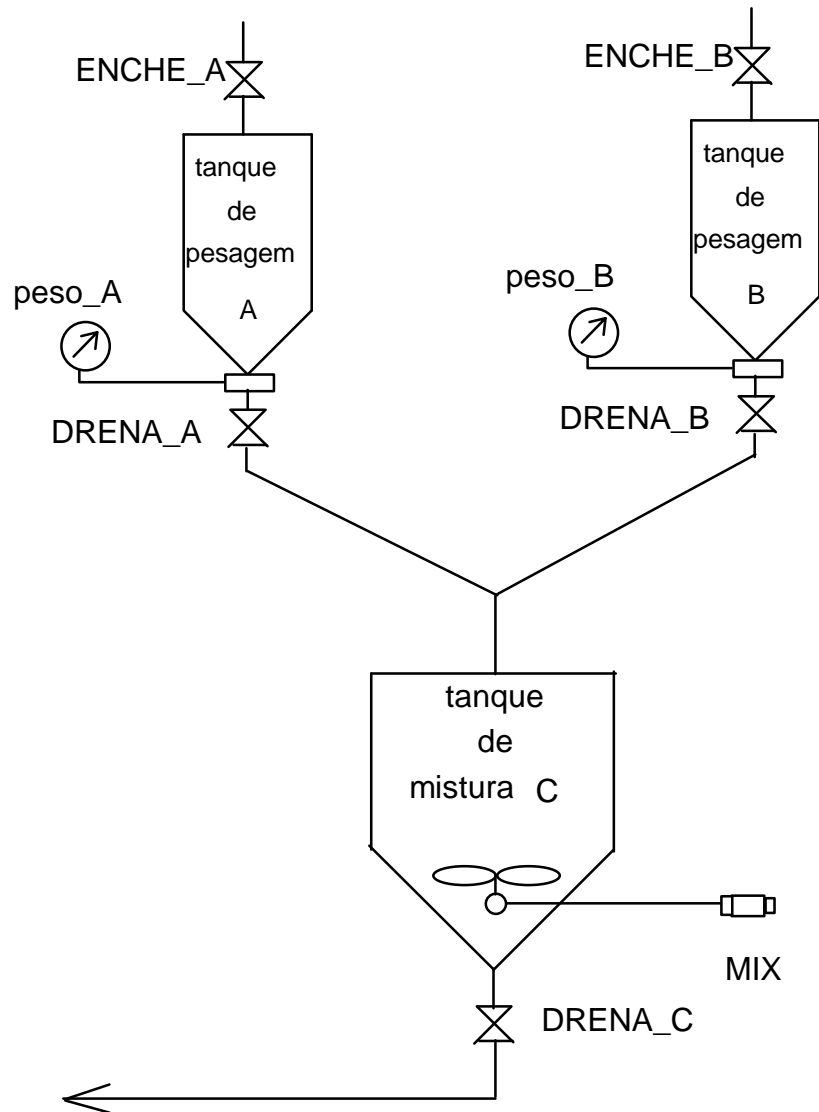


Figura 1: Misturador operando por bateladas

Descrição dos sinais de controle

Os sinais de entrada e saída disponíveis no CLP estão listados abaixo:

Entradas:

liga	sinal de comando do operador para ligar sistema (AUT)
quant_A	quantidade do produto A necessária na receita corrente
quant_B	quantidade do produto B necessária na receita corrente
receita_carregada	sinal do computador supervisor indicando que a receita foi carregada no CLP
peso_A	indicação da balança do tanque A (peso em Kg)
peso_B	indicação da balança do tanque B (peso em Kg)
pb_enche_A	sinal de comando do operador: inicia enchimento do tanque A (SA/MAN)
pb_enche_B	sinal de comando do operador: inicia enchimento do tanque B (SA/MAN)
pb_mix	sinal de comando do operador para ligar agitador (SA/MAN)
pb_drena_A	sinal de comando do operador para esvaziar tanque A (MAN)
pb_drena_B	sinal de comando do operador para esvaziar tanque B (MAN)
pb_drena_C	sinal de comando do operador para esvaziar tanque C (MAN)

Saídas:

ENCHE_A	abre válvula de alimentação do produto A
ENCHE_B	abre válvula de alimentação do produto B
DRENA_A	abre válvula para transferir produto do tanque de pesagem A para o tanque de mistura
DRENA_B	abre válvula para transferir produto do tanque de pesagem B para o tanque de mistura
DRENA_C	abre válvula para transferir produto do tanque de mistura para a próxima fase do processo
MIXER	liga o motor do agitador

Operações :

A operação do misturador por bateladas deve ser automatizada através de um CLP. O programa deve implementar a seguinte seqüência de operações:

Modo Automático:

- 1- Esperar que o computador de supervisão envie uma receita (valores quant_A e quant_B)
- 2- Iniciar o processo quando o operador acionar o botão LIGA, isto é, quando o sinal liga for recebido.
- 3- Pesar simultaneamente as quantidades requeridas dos dois produtos em estoque: A e B.
Para pesar os produtos:
 - * Primeiro a tara dos tanques deve ser obtida (pesagem dos tanques vazios).
 - * O tanque é enchido até atingir o peso desejado :
 $\text{peso líquido} = \text{peso bruto} - \text{tara}$
- 4- Quando ambos os produtos forem pesados, transferi-los para o tanque C, o tanque de mistura, e agitar durante 2 minutos.
- 5 - Drenar o tanque C.
- 6- Retornar ao passo 1.

Modo Semi-automático:

O enchimento dos tanques de pesagem A e B é comandado diretamente através dos botões ENCHE_A e ENCHE_B que permitem ao operador carregar o peso desejado. O botão MIX abre as válvulas para encher o tanque de mistura C e liga o agitador. O restante do processo opera como em modo automático.

Modo Manual:

Todas as válvulas são operadas manualmente, permanecendo abertas enquanto o botão de comando estiver pressionado. O motor do agitador é operado de forma semelhante. Serve para testar os equipamentos individualmente, lavar os tanques, etc.

Exercício:

- a) Faça um desenho esquemático do painel de controle deste sistema:
- b) Construa os grafos de controle para a operação do circuito em Automático, Semi-automático e Manual.
- c) Faça um grafo para seleção do modo de operação, conectando os três grafos em uma única aplicação. Modifique o design do painel de acordo.
- d) Construa um grafo para simular o funcionamento da planta.
- e) Simule o funcionamento do sistema em automático, juntamente com o funcionamento da planta, usando o simulador do pacote SYLGRAF ou ISAGRAF.