

smar  
First in Fieldbus

- **FIELDBUS**

MAR / 05



# MANUAL DE INSTRUÇÕES DOS BLOCOS FUNCIONAIS



## FOUNDATION



# smar

**web: [www.smar.com.br](http://www.smar.com.br)**

**Especificações e informações estão sujeitas a modificações sem prévia consulta.  
Para atualizações mais recentes veja o site da smar acima.**

## **BRASIL**

**Smar Equipamentos Ind. Ltda.**  
Rua Dr. Antonio Furlan Jr., 1028  
Sertãozinho SP 14170-480  
Tel.: +55 16 3946-3599  
Fax: +55 16 3946-3554  
e-mail: insales@smar.com.br

## **ALEMANHA**

**Smar GmbH**  
Rheingaustrasse 9  
55545 Bad Kreuznach  
Germany  
Tel.: + 49 671-794680  
Fax: + 49 671-7946829  
e-mail: infoservice@smar.de

## **EUA**

**Smar International Corporation**  
6001 Stonington Street, Suite 100  
Houston, TX 77040  
Tel.: +1 713 849-2021  
Fax: +1 713 849-2022  
e-mail: sales@smar.com

## **CHINA**

**Smar China Corp.**  
3 Baishiqiao Road, Suite 30233  
Beijing 100873, P.R.C.  
Tel.: +86 10 6849-8643  
Fax: +86-10-6894-0898  
e-mail: info@smar.com.cn

## **MEXICO**

**Smar Mexico**  
Cerro de las Campanas #3 desp 119  
Col. San Andrés Atenco  
Tlalnepantla Edo. Del Méx - C.P. 54040  
Tel.: +53 78 46 00 al 02  
Fax: +53 78 46 03  
e-mail: ventas@smar.com

## **FRANÇA**

**Smar France S. A. R. L.**  
42, rue du Pavé des Gardes  
F-92370 Chaville  
Tel.: +33 1 41 15-0220  
Fax: +33 1 41 15-0219  
e-mail: smar.am@wanadoo.fr

## **CINGAPURA**

**Smar Singapore Pte. Ltd.**  
315 Outram Road  
#06-07, Tan Boon Liat Building  
Singapore 169074  
Tel.: +65 6324-0182  
Fax: +65 6324-0183  
e-mail: info@smar.com.sg

## **HOLANDA**

**Smar Nederland**  
De Oude Wereld 116  
2408TM Alphen aan den Rijn  
Tel: +31 172 494 922  
Fax: +31 172 479 888  
e-mail : info@smarnederland.nl

## **REINO UNIDO**

**Smar UK Ltd**  
3, Overhill Road - Cirencester  
Gloucestershire -  
GL7 2LG  
Tel: +44 (0)797 0094138  
Fax: +44 (0)797 4747502  
e-mail: info@smarUK.co.uk

## **Smar Research Corporation**

4250 Veterans Memorial Hwy. Suite 156  
Holbrook , NY 11741  
Tel: +1-631-737-3111  
Fax: +1-631-737-3892  
e-mail: sales@smarresearch.com

## Introdução

O Fieldbus não é uma substituição para 4-20 mA ou Intelligent/Smart Transmitter Protocols, ele fornece muito mais. O Fieldbus é uma Arquitetura de Controle de Sistema completa, que permite a distribuição de funções de controle para os equipamentos no campo, por essa razão, é uma substituição à Arquitetura DCS da década de 1970.

Para conseguir o controle desejado, os equipamentos devem estar configurados. O qual inclui calibração e, também, construção de uma estratégia de controle. Esta última é abrangida neste manual.

Uma das maiores vantagens do Fieldbus é a interoperabilidade. Muitos blocos descritos neste manual não são usados somente por dispositivos Smar, mas também por outros dispositivos Foundation Fieldbus. Nenhuma configuração particular de ferramenta é tratada neste manual, porque os dispositivos são independentes da obrigação da tecnologia DD, como ferramenta de configuração.

Obtenha melhores resultados do Sistema Fieldbus lendo cuidadosamente estas instruções.

Este manual apresenta o conhecimento necessário para entender a linguagem de programação do diagrama de Blocos Funcionais focado na tecnologia Foundation Fieldbus.

Além disto, é explicado em detalhes os blocos suportados pelos seguintes equipamentos:

- LD292/LD302
- TT302
- IF302
- TP302
- FY302
- FP302
- FI302
- FB700
- DC302
- DFI302
- HI302 (todos os tipos)
- DT302
- FR302

Outros equipamentos Smar, que são membros do System302, podem não ser abrangidos por este manual, pois têm seus manuais específicos.



# Índice

<b>Introdução</b> .....	<b>III</b>
<b>Índice</b> .....	<b>V</b>
<b>Definições</b> .....	<b>IX</b>
<b>Abreviações</b> .....	<b>XIII</b>
<b>Capítulo 1 - Introdução à Aplicação do Bloco Funcional</b> .....	<b>1.1</b>
Visão Geral.....	1.1
Bloco Funcional.....	1.1
Bloco Transdutor.....	1.1
Bloco Resource .....	1.1
Definições de Bloco Funcional .....	1.1
Ligações do Bloco Funcional .....	1.1
Ligações do Bloco Funcional executando no DFI302.....	1.2
Informação de Acesso.....	1.2
Estrutura de Aplicação do Bloco Funcional.....	1.2
Objeto do Bloco.....	1.2
Parâmetros do Bloco.....	1.2
Identificadores de Parâmetro.....	1.2
Armazenamento de Parâmetro.....	1.3
Uso de Parâmetro.....	1.3
Relacionamentos de Parâmetro .....	1.4
Status do Parâmetro.....	1.4
Composição de Status .....	1.5
Cálculo da Variável de Processo .....	1.7
Cálculo do Setpoint .....	1.7
Cálculo de Saída.....	1.8
Controle em Cascata .....	1.8
Parâmetro de Modo .....	1.10
Parâmetros de Escala.....	1.17
Conversão de Escala Modbus .....	1.18
Tratamento do Estado de Falha.....	1.20
Estado de Falha Ativo .....	1.21
Alarmes e Eventos – Processamento de Alerta .....	1.23
Simulação .....	1.29
Configuração do parâmetro CHANNEL .....	1.30
Instanciação de Bloco.....	1.30
Ordem dos Parâmetros durante o Download.....	1.31
Definição do Tipo e Estrutura de Dados.....	1.32
Estrutura de Bloco – DS-64.....	1.32
Valor & Status –Estrutura Float – DS-65.....	1.33
Valor & Status – Estrutura Discreta – DS-66.....	1.33
Estrutura de Escala – DS-68 .....	1.33
Modo de Estrutura – DS-69.....	1.33
Permissões de Acesso – DS-70 .....	1.33
Estrutura de Alarme Flutuante – DS-71 .....	1.34
Estrutura de Alarme Discreto – DS-72 .....	1.34
Estrutura de Evento de Atualização – DS-73 .....	1.34
Estrutura de Resumo de Alarme – DS-74 .....	1.34
Simulação – Estrutura Float – DS-82.....	1.34
Simulação – Estrutura Discreta – DS-83.....	1.35
Estrutura de Teste – DS-85.....	1.35
Estrutura Discreta de 8 Elementos – DS-159.....	1.35
Estrutura Discreta de 16 Elementos – DS-160 .....	1.36
Estrutura de Dados Específico do Fabricante.....	1.36
Estrutura de Conversão de Escala - DS-256.....	1.36
Estrutura de Conversão de Escala com Status - DS-257.....	1.37
Estrutura de Escala com Locador - DS-258 .....	1.37

Estrutura de Escala com Locador e Status- DS-259.....	1.37
Estrutura de Locador de Variável Modbus - DS-260.....	1.38
Estrutura de Locador de Variável Modbus com Status- DS-261.....	1.38
Estrutura ID do Parâmetro FF - DS-262.....	1.38
Estrutura de Endereço Escravo - DS-263.....	1.39
<b>Capítulo 2 - Biblioteca de Blocos.....</b>	<b>2.1</b>
<b>Descrição dos Tipos de Blocos.....</b>	<b>2.1</b>
<b>Disponibilidade de Tipo de Bloco e Conjunto de Bloco Inicial.....</b>	<b>2.4</b>
<b>Resource.....</b>	<b>2.6</b>
RS – Bloco Resource.....	2.6
<b>Blocos Transdutores.....</b>	<b>2.10</b>
DIAG – Bloco Transdutor de Diagnóstico.....	2.10
DSP - Transdutor de Display.....	2.12
HC – Configuração do Hardware do Transdutor.....	2.13
IDShell Bloco Transdutor.....	2.16
<b>Blocos Transdutores de Entrada.....</b>	<b>2.27</b>
LD292 / LD302 – Transdutor de Pressão.....	2.27
DT302 – Transmissor de Concentração/Densidade.....	2.30
TT302 – Transdutor de Temperatura.....	2.35
IF302 – Transdutor de Corrente para Fieldbus.....	2.38
TP302 – Transdutor de Posição Fieldbus.....	2.40
TEMP – DF-45 Transdutor de Temperatura.....	2.42
<b>Blocos Funcionais de Entrada.....</b>	<b>2.46</b>
AI – Entrada Analógica.....	2.46
DI – Entrada Discreta.....	2.50
MAI – Múltiplas Entradas Analógicas.....	2.53
MDI – Múltiplas Entradas Discretas.....	2.55
PUL – Entrada de Pulso.....	2.57
<b>Blocos Funcionais de Controle e Cálculo.....</b>	<b>2.61</b>
PID/EPID – Controle PID /Controle PID Otimizado.....	2.61
PID Otimizado.....	2.70
APID –PID Avançado.....	2.71
ARTH - Aritmético.....	2.77
SPLT-Divisor.....	2.83
CHAR – Caracterizador de Sinal.....	2.87
INTG - Integrador.....	2.91
AALM – Alarme Analógico.....	2.98
ISEL – Seletor de Entrada.....	2.104
SPG/ESPG – Gerador de Rampas de Setpoint/ Gerador Otimizado de Rampas de Setpoint.....	2.107
ESPG – Gerador de Rampas de Setpoint Otimizado.....	2.113
TIME – Temporizador e Lógica.....	2.114
LLAG - Lead Lag.....	2.122
OSDL – Seletor de Saída ou Limitador Dinâmico.....	2.124
DENS - Densidade.....	2.129
CT – Constante.....	2.133
FFET - Flip-Flop e Edge Trigger.....	2.139
AEQU – Equações Avançadas.....	2.141
PRED – Smith Predictor/ Predictor Smith.....	2.143
TF – Transfer Function/ Função de Transferência.....	2.145
LCF – Fatores de Correção para Líquido.....	2.147
<b>Blocos Funcionais Modbus.....</b>	<b>2.154</b>
MBCF – Configuração ModBus.....	2.154
MBCS – Controle ModBus Escravo.....	2.156
MBSS – Supervisão ModBus Escravo.....	2.160
MBCM – Controle ModBus Mestre.....	2.164
MBSM – Supervisão ModBus Mestre.....	2.169
<b>Blocos Funcionais de Saída.....</b>	<b>2.173</b>
AO – Saída Analógica.....	2.173
DO – Saída Discreta.....	2.177
MAO – Múltiplas Saídas Analógicas.....	2.180
MDO – Múltiplas Saídas Discretas.....	2.183
STEP – Saída PID Step.....	2.186
<b>Blocos Transdutores de Saída.....</b>	<b>2.193</b>

FR302 – Relé Fieldbus.....	2.193
FY302 – Transdutor Posicionador Fieldbus.....	2.194
FP302 – Transdutor de Pressão Fieldbus.....	2.199
FI302 – Transdutor de Corrente Fieldbus.....	2.203
<b>Bloco Funcional Flexível.....</b>	<b>2.205</b>
<b>Blocos Funcionais HART.....</b>	<b>2.221</b>
Bloco HCFG.....	2.221
Parâmetros de Operação de Comunicação HART.....	2.222
Parâmetro de Diagnóstico da Comunicação HART.....	2.223
Bloco HIRT.....	2.224
Bloco HVT.....	2.227
HI302-I – Configurando o Bloco MAI.....	2.227
HI302-O - Configurando o Bloco MAO.....	2.227
<b>Iniciando a operação do HI302.....</b>	<b>2.227</b>
Calibrando as placas analógicas do HI302.....	2.228
Calibração do HI302-I (GLL1205).....	2.228
Calibração do HI302-O (GLL1194).....	2.228
HIRT – Informação de Identificação HART e Dado de Tempo Real.....	2.229
HCFG – Bloco Transdutor de Configuração HART.....	2.236
HVT – Modelo de Variável HART.....	2.238
HCD – Definição de Comandos HART.....	2.240
HWPC – Parâmetro de Escrita HART com Correlação de Comando.....	2.243
HBC – HART Bypass Communication.....	2.245
<b>Opções de Bloco.....</b>	<b>2.248</b>
Bitstring do Bloco Resource.....	2.248
<b>Opções dos Blocos Funcionais.....</b>	<b>2.250</b>
IO_OPTS.....	2.250
CONTROL_OPTS.....	2.251
STATUS_OPTS.....	2.252
ALARM_SUM e ACK_OPTION.....	2.253
<b>Opções de Blocos Funcionais - APID e EPID.....</b>	<b>2.254</b>
PID_OPTS.....	2.254
<b>Opções do Bloco Funcional Integrador.....</b>	<b>2.254</b>
INTEG_OPTS.....	2.254
<b>Opções do Bloco Funcional Temporizador.....</b>	<b>2.255</b>
INVERT_OPTS.....	2.255
<b>Opções do Bloco Funcional Aritmético.....</b>	<b>2.255</b>
INPUT_OPTS.....	2.255
<b>Opções dos Blocos Funcionais – Seletor de Sinal de Saída e Limitador Dinâmico.....</b>	<b>2.256</b>
OSDL_OPTS.....	2.256
<b>Opções dos Blocos Funcionais de Múltiplas Saídas.....</b>	<b>2.256</b>
MO_STATUS_OPTS.....	2.256
MO_OPTS (Profile Rev. 0 – FB700).....	2.257
MO_OPTS (Profile Rev. 1 – DFI302).....	2.257
<b>Opções de Blocos para Configuração de Hardware.....</b>	<b>2.258</b>
MODULE_STATUS_R0_3.....	2.258
MODULE_STATUS_R4_7.....	2.258
MODULE_STATUS_R8_11.....	2.259
MODULE_STATUS_R12_14.....	2.259
<b>Capítulo 3 - Exemplos.....</b>	<b>3.1</b>
<b>Aplicação de Controle Simples.....</b>	<b>3.1</b>
<b>Controle de Cascata.....</b>	<b>3.1</b>
Configuração Correspondente.....	3.2
Parametrização.....	3.3
<b>Controle de Proporção.....</b>	<b>3.3</b>
Configuração Correspondente.....	3.4
Parametrização.....	3.4
<b>Controle Feedforward.....</b>	<b>3.5</b>
Configuração Correspondente.....	3.5
Parametrização.....	3.6
<b>Controle Split Range.....</b>	<b>3.6</b>
Configuração Correspondente.....	3.7

Parametrização .....	3.7
<b>Controle de Nível .....</b>	<b>3.8</b>
Configuração Correspondente.....	3.8
Parametrização .....	3.9
<b>Loop de Controle de Razão com Lead-Lag .....</b>	<b>3.9</b>
Configuração Correspondente.....	3.10
Parametrização .....	3.10
<b>Configuração de Compensação de Fluxo com Totalização .....</b>	<b>3.11</b>
Configuração Correspondente.....	3.11
Parametrização .....	3.12
<b>Aferição de Tanque Hidrostático .....</b>	<b>3.12</b>
Configuração Correspondente.....	3.13
Parametrização .....	3.13
<b>Controle de Combustão com Duplos Limites Cruzados.....</b>	<b>3.15</b>
Configuração Correspondente.....	3.16
Parametrização .....	3.16
<b>Controle de Nível de Caldeira com 3 Elementos/Alimentação de Água.....</b>	<b>3.18</b>
Configuração Correspondente.....	3.19
Parametrização .....	3.19



## Definições

Termo	Descrição
Alarme	Detecção de quando o bloco deixa um estado particular e quando retorna para este estado.
Alerta	Alarmes e Eventos.
Alerta Crítico	Objeto de alerta com prioridade de 8-15.
Algoritmo	Conjunto de regras bem definidas para a solução de problemas em um certo número de passos.
Aplicação	Unidade funcional de software que consiste de um conjunto interconectado de blocos funcionais, eventos e objetos, os quais podem ser distribuídos, ter interfaces com suas aplicações e conter outras aplicações.
Array (arranjo)	Arranjo com todos os elementos que são do mesmo tipo de dado e cada um deles pode ser unicamente referenciado por uma referência subscrita.
Atributo	Propriedade ou característica de uma <i>entidade</i> para instanciação; valor e status são atributos de um parâmetro de saída.
Bitstring	Tipo de dado que consiste de um array de bits. Cada bit corresponde a uma característica específica, o qual é permitido ao usuário fazer uma composição de vários bits (várias características ao mesmo tempo).
Bloco Funcional	Bloco que consiste de um ou mais parâmetros de entrada e saída.
Bloco ou instância de bloco	Unidade de processamento lógico de software que consiste de uma única cópia nomeada do bloco e de parâmetros específicos associados pelo tipo de bloco, pode-se ter várias "instâncias" do tipo de bloco PID, por exemplo.
Bloco Transdutor	Bloco que consiste de parâmetros internos que fornecem uma interface para um ou mais habilidades funcionais de um recurso.
Bypass	Indica um desvio, geralmente da entrada para a saída do bloco, sem passar pelo algoritmo. No bloco PID, por exemplo, significa SP ir para a saída.
Configuração (de um sistema ou device)	Passos em um sistema: selecionando unidades funcionais, sinalizando suas posições e identificadores e definindo suas interconexões.
Constant status	Atributo de status que tem ambas as indicações de limites alto e baixo, usado para indicar que o bloco inferior não pode responder para a saída do bloco superior.
Dd Item Id	Um número único que identifica a descrição da classe de objeto associada, que é desenvolvido como parte desta Descrição de Equipamento.
Dd member Id	Um número único que identifica a função da classe do objeto associado, que é desenvolvido como parte de sua Descrição de Equipamento.

Termo	Descrição
Device	Entidade física capaz de efetuar uma ou mais funções específicas em um contexto particular e delimitado por suas interfaces.
Download	Serviço usado para carregar dados de um domínio cliente para um domínio servidor.
Entrada Primária	Parâmetro de entrada que é crítico para a operação de um bloco funcional de controle ou cálculo. O valor de entrada primária pode ser refletido no parâmetro de variável de processo.
Escalonamento (Schedule)	Ordem de execução dos blocos funcionais.
Estrutura de dado	Um conjunto, cujos elementos necessitam ser do mesmo tipo de dado e cada um destes pode ser referenciado unicamente por uma identificação.
Evento	Ocorrência instantânea que é significativa para escalonar a execução de um algoritmo.
Execução	Processo de executar uma seqüência de operações especificadas por um algoritmo.
Feedforward	Antecipação do processo.
Interface	Limite compartilhado entre duas unidades funcionais, definido pelas características funcionais, características de interconexão física comum, características de sinal, e outras características adequadas.
Interoperabilidade	Capacidade para operar múltiplos Equipamentos, independente do fabricante, no mesmo sistema, sem perda de funcionalidade.
Invocação	Processo de iniciar a execução da seqüência de operações especificadas em um algoritmo.
Link	Ligação entre dois dispositivos.
Modo Target ou Modo Objetivo	Modo desejado pelo usuário para o bloco trabalhar.
Multi-Variable Container (MVC)	Objeto em um Processo de Aplicação de Bloco Funcional referindo a um grupo de parâmetros de Bloco Funcional definido para o usuário, que pode ser um ou mais blocos funcionais em um equipamento.
Objeto de Ação (action)	Objeto que suporta instanciação e exclusão de objetos (blocos ou links) em um recurso.
Parâmetro de Entrada	Parâmetro de bloco que tem uma estrutura de dado de valor e elementos de status que podem atualizar-se através de um link para um parâmetro de saída.
Parâmetro de Saída	Parâmetro de bloco que tem uma estrutura de dado de valor e elementos de status que são atualizados pelo algoritmo do bloco.
Parâmetro Interno (Container)	Parâmetro de bloco que é acessível à rede de comunicação mas pode não estar conectado a um parâmetro de entrada ou saída. O valor do parâmetro pode ser usado no algoritmo de bloco ou escrito pelo algoritmo de bloco.
Recurso (Resource)	Unidade funcional interna de um equipamento que tem controle independente desta operação e o qual fornece características necessárias para o escalonamento e a execução de algoritmos de aplicação (recurso).

Termo	Descrição
Resource block (bloco de recurso)	Bloco que consiste de parâmetros internos que fornecem uma interface para características de recursos comuns ou informação.
Saída Primária	Parâmetro de saída que dependendo do parâmetro de modo, reflete os resultados de execução do algoritmo de bloco ou valor de entrada do operador.
Shedding	O shedding ocorre quando uma outra interface não fieldbus fornece os dados ciclicamente para um dado algoritmo.
Time stamp	Registro de data e hora (hora:minuto:milisegundo) de ocorrência de um alerta.
Tipo de Bloco	Qualidades comuns a todas as instâncias do tipo. O bloco PID é um tipo de bloco, por exemplo.
Tipo de dado	Conjunto de valores com um conjunto de operações permitidas.
Unidade de engenharia	Termos de medição de dados, tais como graus Celsius, Pound, gramas e outras.
Upload	Serviço usado para transmitir os dados do domínio servidor para o cliente.
View	Estrutura de dados com um mapeamento associado a um subconjunto de parâmetros de bloco. É utilizada para otimização da leitura destes parâmetros.
BLOCO.PARÂMETRO	Definição usada para indicar um Bloco e um Parâmetro Associados, por exemplo: DIAG.BEHAVIOR.



# Abreviações

- AI (Analog Input): Entrada Analógica
- AO (Analog Output): Saída Analógica
- Cas (Cascade Mode): Modo Cascata
- DCS (Distributed Control System): Sistema de Controle Distribuído
- DD (Device Description): Descrição do Equipamento
- DI (Discrete Input): Entrada Discreta
- DO (Discrete Output): Saída Discreta
- DS (Data Structure): Estrutura de Dado
- EU (Engineering Unit): Unidade de Engenharia
- FB (Function Block): Bloco Funcional
- FF: Fieldbus Foundation
- IA (Initialization Acknowledge): Inicialização Aceita (status quando se está no Modo Cascata)
- IMan (Initialization Manual): Inicialização Manual (status quando se está no Modo Cascata)
- IR (Initialization Request): Inicialização Requisitada (status quando se está no Modo Cascata)
- LO (Local Override): Atualização Local
- NI (Not invited): – Não disponível
- RCas (Remote Cascade Mode): Modo de Cascata Remota (status quando se está no Modo Cascata)
- Rout (Remote Output Mode): Modo de Saída Remota (status quando se está no Modo Cascata)



## INTRODUÇÃO À APLICAÇÃO DO BLOCO FUNCIONAL

### **Visão Geral**

As aplicações do Bloco Funcional são definidas como aplicações de planta ou de fábrica que desempenham um ou mais monitoramentos automáticos e funções de controle.

### **Bloco Funcional**

Os Blocos Funcionais representam as funções de automação básicas, que são executadas por aplicações do bloco funcional. Cada bloco funcional processa parâmetros de entrada, de acordo com um algoritmo específico e um conjunto interno de parâmetros de controle. Eles produzem parâmetros de saída, que estão disponíveis para uso dentro da mesma aplicação de bloco funcional, ou em outras aplicações de bloco funcional.

### **Bloco Transdutor**

Blocos transdutores separam os Blocos Funcionais dos específicos dispositivos E/S, tal como sensores, atuadores e chaves. Blocos transdutores de controle acessam dispositivos E/S, através de uma interface independente definida pelo uso de blocos funcionais. Blocos transdutores também executam funções, tais como calibração e linearização de dados E/S, convertendo-os para uma representação independente do equipamento. Sua interface para blocos funcionais é definida como um ou mais canais E/S independentes de implementação.

### **Bloco Resource**

Os blocos Resource são usados para definir as características específicas de hardware das aplicações de blocos funcionais. Similarmente aos blocos transdutores, eles separam os blocos do hardware físico por conter um conjunto de implementação independente dos parâmetros do hardware.

### **Definições de Bloco Funcional**

Os Blocos Funcionais são definidos por suas entradas, saídas, parâmetros de controle e por algoritmos que operam com estes parâmetros. Blocos Funcionais são identificados usando um nome (Tag) e um índice numérico.

Os Tags fornecem uma referência simbólica aos blocos funcionais. Eles não podem ser ambíguos dentro do âmbito de um sistema Fieldbus. Os índices numéricos são números designados para otimizar o acesso aos blocos funcionais. Os tags dos blocos funcionais são o oposto, pois são globais, índices numéricos têm somente um significado dentro da aplicação que contém o bloco funcional.

Os parâmetros dos blocos funcionais definem as entradas, saídas e os dados usados para controlar a operação destes blocos. Eles são visíveis e acessíveis na rede. Parâmetros adicionais, chamados parâmetros “internos”, são usados para definir os dados particulares de um bloco funcional. Apesar de visíveis na rede, eles não podem participar de ligações nos blocos funcionais.

### **Ligações do Bloco Funcional**

As saídas do Bloco Funcional podem ser ligadas às entradas de outros blocos funcionais. Cada ligação indica que um parâmetro de entrada de um bloco funcional obtém seu valor de um parâmetro específico de saída de outro. Enquanto blocos funcionais “puxam” seus valores de blocos anteriores, no qual o bloco controla o “puxar”, há uma dependência das características das comunicações subjacentes.

Dois blocos funcionais ligados juntos podem existir na mesma aplicação de blocos funcionais, ou em aplicações separadas, igualmente, no mesmo dispositivo ou em dispositivos diferentes.

Para transferir os dados para uma ligação de bloco funcional, o canal de comunicação deve ser conhecido, o qual forneça a transferência de dados de parâmetro (e outros tipos de dados) entre aplicações.

## **Ligações do Bloco Funcional executando no DFI302**

Qualquer bloco funcional executando no DFI302 pode ser ligado a um outro bloco funcional sendo executado em outro dispositivo, desde que esteja conectado a um dos quatro canais H1 disponíveis.

## **Informação de Acesso**

A informação de blocos funcionais pode ser agrupada por acesso dependendo de como esta é usada. Os quatro grupos seguintes são definidos por propósitos de acesso:

- 1) dados de operação dinâmicos;
- 2) dados de operação estáticos;
- 3) todos dados dinâmicos, e
- 4) outros dados estáticos.

Para suportar o acesso à interface de informação de operação durante a execução de bloco funcional, dois níveis de rede de acesso são definidos: um de tráfego operacional e um de tráfego de segundo plano. O tráfego de interface de operador é transferido como um tráfego de segundo plano, para preveni-lo de interferência com a operação de horas críticas de blocos funcionais.

## **Estrutura de Aplicação do Bloco Funcional**

As aplicações de Blocos Funcionais são modeladas de acordo com um conjunto de blocos funcionais coordenados para executar um conjunto de operações relacionadas. Este conjunto de operações coletivamente fornece um único controle de função de nível alto.

O modelo de bloco funcional é um algoritmo de tempo real, que transforma parâmetros de entrada em parâmetros de saída. Esta operação é controlada através de um conjunto de parâmetros de controle.

A interoperação entre blocos funcionais é modelada por ligações de um parâmetro de entrada de um bloco funcional a um parâmetro de saída de outro. Blocos funcionais podem ser ressaltados juntos dentro ou através de dispositivos. As interfaces entre blocos funcionais localizados na mesma aplicação de bloco funcional são definidas localmente. As outras interfaces entre blocos funcionais de diferentes dispositivos usam os serviços de comunicação.

Para suportar a operação de bloco funcional, a arquitetura de bloco funcional também fornece transdutor e blocos de recursos e objetos de display.

O Processo de Aplicação de Bloco Funcional representa a aplicação de bloco funcional como um conjunto integrado destes componentes acessados na sua interface de rede.

## **Objeto do Bloco**

Um objeto de bloco representa um processamento lógico unitário composto de um conjunto de entrada, processamento, parâmetros de controle e um algoritmo associado.

Cada bloco é identificado por seu Tag, o qual é definido por ser único em todo o controle de sistema para uma planta. Tags de Blocos são definidos como cadeias de comprimento máximo de 32 caracteres.

Durante a operação do sistema, uma referência curta conhecida como índice numérico, é usada com propósito de acessar o bloco. Um índice numérico de bloco é único somente dentro da aplicação do Bloco Funcional, onde ele existe.

O algoritmo de um bloco é identificado pelo seu tipo e o nível de revisão de seu tipo. Esta transformação indica como a execução do algoritmo é afetada pelos parâmetros de controle.

## **Parâmetros do Bloco**

Os Parâmetros definem as entradas, saídas e controle de dados para um bloco. Seu relacionamento para cada um e para o algoritmo do bloco é mostrado abaixo.

### **Identificadores de Parâmetro**

Um ou mais caracteres usados para identificar ou nomear um “elemento de dado” e possivelmente indicar determinadas propriedades deste “elemento de dado”.



## **Armazenamento de Parâmetro**

Os Parâmetros podem ser classificados como dinâmicos, estáticos ou não voláteis. O valor dos atributos de parâmetro pode necessitar de ser restaurado após uma falha na alimentação, baseada na classificação abaixo.

**Dinâmico** – é um atributo de parâmetro cujo valor é calculado pelo algoritmo do bloco e, portanto, não necessita de ser restaurado após uma falha na alimentação.

**Estático** – é um atributo de parâmetro que tem um valor específico configurado, que deve ser restaurado por um dispositivo depois de uma falha na alimentação. Os equipamentos de interface ou temporários podem escrever para os atributos de parâmetro em uma base não freqüente. Valores de atributos de parâmetros estáticos são normalmente executados por dispositivos de configuração. Para suportar as mudanças efetuadas nos atributos de parâmetros estáticos, a revisão de parâmetros de blocos associados será incrementado e um evento de atualização será gerado cada vez que um valor de parâmetro de atributo é modificado.

**Não- volátil** – é um atributo de parâmetro cujo valor é escrito em uma base freqüente e o último valor salvo deve ser restaurado pelo equipamento após uma falha na alimentação. Desde que estes valores de atributos sejam constantemente modificados, eles não serão normalmente executados por um dispositivo de configuração.

A classificação de um atributo de parâmetro é determinada pelo modo como o atributo é armazenado dentro de um equipamento.

## **Uso de Parâmetro**

Parâmetros são definidos por um bloco com um propósito específico. Cada um é definido para o uso de uma entrada, uma saída ou um parâmetro de controle. Parâmetros de controle são também referenciados como parâmetros “internos”, porque eles não podem ser ligados com parâmetros em outros blocos. Cada tipo de uso é definido como a seguir:

### **Interno**

Um parâmetro interno é um parâmetro cujo valor é configurado, setado por um operador, um equipamento de alto nível, ou calculado. Ele não pode ser ligado à outra entrada ou saída de bloco funcional. O parâmetro de modo é um exemplo de um parâmetro interno, comum a todos os blocos.

### **Saída**

Um parâmetro de saída é um parâmetro que pode ser ligado a um parâmetro de entrada de outro bloco funcional. Parâmetros de Saída contém status. O status de saída indica a propriedade do valor do parâmetro e o modo do bloco quando foi gerado.

O valor de um parâmetro de saída pode não ser obtido de uma fonte externa para o bloco. Ele pode ser gerado por um algoritmo de bloco, mas não tem esta obrigatoriedade.

Os valores de parâmetros de saída corretos são dependentes do valor do modo de parâmetro do bloco. Estes parâmetros de saída pode ser referenciados como parâmetros de saídas de modo controlado.

Blocos cujo propósito é gerar uma única saída interna por um parâmetro designado como parâmetro de saída primário. Saídas primárias são usadas por outros blocos para propósitos de controle e cálculo. Estes blocos também contém parâmetros de saídas secundárias, tais como alarme e parâmetros de eventos, que procedem uma função de suporte ao parâmetro de saída primário.

### **Entrada**

Um parâmetro de entrada obtém seu valor de uma fonte externa ao bloco. Um parâmetro de entrada pode ser ligado a um parâmetro de saída de outro bloco funcional. Seu valor pode ser usado pelo algoritmo do bloco.

Os valores de parâmetros de entrada são acompanhados pelo status. Quando um parâmetro de entrada é ligado a um parâmetro de saída, o status será fornecido como status do parâmetro de saída. Quando ele não é ligado a um parâmetro de saída, o status indicará que o valor não foi fornecido por um parâmetro de saída. Quando um parâmetro de entrada esperado não é recebido, o bloco funcional suportará serviços responsáveis por entregar os dados que setarão o status do parâmetro de entrada para indicar a falha.

Se um parâmetro de entrada não está ligado a um parâmetro de saída, então ele será tratado como um valor constante pela aplicação de bloco funcional. A diferença entre parâmetros de entrada não ligados e parâmetros internos é que parâmetros de entrada têm a capacidade de suportar a ligação e parâmetros internos não.

Blocos cujo propósito é transformar ou operar uma entrada única conterá um parâmetro designado como parâmetro de entrada primário. Um parâmetro de entrada de alguns tipos de blocos é designado como o parâmetro de entrada primário, tendo este funções com o propósito de controle e cálculo. Estes blocos podem também conter parâmetros de entrada secundária que suportam processos feitos nos parâmetros de entrada primária.

## **Relacionamentos de Parâmetro**

A execução de um bloco envolve as entradas, saídas, parâmetros internos e o algoritmo do bloco. O tempo de execução para um algoritmo de bloco é definido como um parâmetro do bloco. Seu valor é dependente de como o bloco foi implementado.

Os parâmetros de entrada são usados pelo algoritmo em conjunto com o estado da aplicação do bloco funcional, que contém o bloco para determinar se o algoritmo pode alcançar o método do objetivo estabelecido por ele. O método do objetivo é a parte do parâmetro que indica qual método de operação é desejado para o bloco. É normalmente setado por um equipamento de controle ou pelo operador.

Sob uma condição de operação, um bloco pode não ser capaz de funcionar no modo requisitado. Nestes casos, o status atual reflete o modo que ele é capaz de executar a função com êxito. Comparando-se com o atual, verifica-se que o objetivo foi atingido.

Os valores de modo de parâmetro para um bloco são definidos pelo parâmetro de Modo Permitted. Então, os modos disponíveis para controlar um bloco podem variar de acordo com cada bloco.

Os valores sinalizados para o Modo Permitted são selecionados dentre aqueles definidos pelo designer do bloco. Eles são atribuídos durante a configuração do bloco para uso específico da aplicação do bloco funcional.

Uma vez que o modo atual é determinado, a execução do bloco avança e as saídas são geradas.

## **Status do Parâmetro**

Todos parâmetros de entrada e saída são estruturas compostas de status e valores, mas alguns parâmetros internos, não acessíveis por outros blocos, possuem também esse tipo de dados, por exemplo, RCAS\_IN, ROUT\_IN, SP e PV.

O campo de Status é composto de três partes: Qualidade, Sub-Status e Limites.

**Qualidade** – Indica a qualidade do valor do parâmetro.

Good Cascade – A qualidade do valor é bom, e pode ser parte de um estrutura de cascata.

Good Non Cascade – A qualidade do valor é bom, mas o bloco não suporta uma rota de cascata.

Undefined – A qualidade do valor é menor que o normal, mas o valor pode ser ainda usado.

Bad – O valor não é usado.

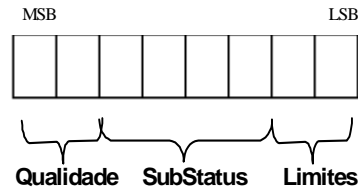
**Sub-Status** – O sub-status é um complemento da qualidade do status e pega informação para inicializar ou parar um controle de cascata, alarmes e outros. Há diferentes conjuntos de sub-status para cada qualidade.

**Limites** – Fornece informação se o valor associado é limitado ou não, bem como a direção. Os limites são classificados como: Não Limitados, Limite Baixo, Limite Alto, Constante.

Quando um parâmetro de entrada está ligado a um parâmetro de saída através de um objeto de ligação, a estrutura total (estrutura e valor) é copiada (link local) ou recebida do barramento (link externo). Se a entrada não está ligada, então o status pode ser setado manualmente pelo usuário, bem como o valor.

## Composição de Status

O Status tem a seguinte composição:



A qualidade, sub-status e limite, que são compõem o status, são definidos a seguir:

**Qualidade** - A qualidade usada será determinada pela condição de prioridade mais alta:

- 0 = Bad
- 1 = Uncertain
- 2 = Good (Non-cascade)
- 3 = Good (Cascade)

**Sub-status** – Os valores de sub-status no atributo de status são definidos como mostrados na seguinte tabela.

**Limite** – As condições seguintes de limite estarão sempre disponíveis no atributo de status.

- 0 = Not limited
- 1 = Low limited
- 2 = High limited
- 3 = Constant

Exemplos:

0xC1 (em hexadecimal) é status “Good-Cascade Non Specific and Low Limited”

0xCF (em hexadecimal) é status “Good-Cascade Not invited and Constant”

0x4E (em hexadecimal) é status “Uncertain Initial Value and High Limited”

Qualidade	Sub-status	Valor Hex	Não em Cascata	Caminho para Frente da Cascata	Caminho para Trás da Cascata
Bad	0 = Não específico	0x00	X	X	X
Bad	1 = Erro na Configuração	0x04	X	X	X
Bad	2 = Não Conectado	0x08			
Bad	3 = Falha no Equipamento	0x0c	X	X	X
Bad	4 = Falha no Sensor	0x10	X	X	X
Bad	5 = Sem Comunicação, com último valor usável	0x14			
Bad	6 = Sem Comunicação, com valor não usável	0x18			
Bad	7 = Fora de Serviço (alta prioridade)	0x1c			

Qualidade	Sub-status	Valor Hex	Não em Cascata	Caminho para Frente da Cascata	Caminho para Trás da Cascata
Uncertain	0 = Não específico	0x40	X		
Uncertain	1 = Último Valor Usável	0x44	X		
Uncertain	2 = Substituto	0x48	X		
Uncertain	3 = Valor Inicial	0x4c	X		
Uncertain	4 = Conversão de Sensor não Exato	0x50	X		
Uncertain	5 = Violação de Limite de Unidade Técnica	0x54	X		
Uncertain	6 = Sub-normal	0x58	X		

Qualidade	Sub-status	Valor Hex	Não em Cascata	Caminho para Frente da Cascata	Caminho para Trás da Cascata
GoodNC	0 = Não específica (baixa prioridade)	0x80	X		
GoodNC	1 = Alarme Ativo de Bloco	0x84	X		
GoodNC	2 = Alarme Ativo de Consulta	0x88	X		
GoodNC	3 = Alarme Ativo Crítico	0x8c	X		
GoodNC	4 = Alarme de Bloco Desconhecido	0x90	X		
GoodNC	5 = Alarme de Consulta Desconhecido	0x94	X		
GoodNC	6 = Alarme Crítico Desconhecido	0x98	X		

Qualidade	Sub-status	Valor Hex	Não em Cascata	Caminho para Frente da Cascata	Caminho para Trás da Cascata
GoodC	0 = Não específica	0xc0		X	X
GoodC	1 = Inicialização Aprovada(IA)	0xc4		X	
GoodC	2 = Requisição de Inicialização(IR)	0xc8			X
GoodC	3 = Não Solicitado (NI)	0xcc			X
GoodC	4 = Não Selecionado(NS)	0xd0			X
GoodC	6 = Cancelamento Local (LO)	0xd8			X
GoodC	7 = Estado de Falta Ativo (FSA)	0xdc			X
GoodC	8 = Estado de Falta Iniciado (IFS)	0xe0		X	

#### Exemplo: Conversão de Lista para Número

A fórmula seguinte é usada para obter a lista de números de um determinado atributo de status:

$$\text{Valor Decimal do Status} = 64 * \text{Qualidade} + 4 * \text{Sub-Status} + \text{Limite}$$

Por exemplo, considere o seguinte status:

“Uncertain - Initial Value - High Limited”

onde:

Qualidade = “Uncertain” = 1

Sub-Status = “Initial Value” = 3

Limite = “High Limited ” = 2

Aplicando a fórmula:

Valor Decimal do Status =  $64 * 1 + 4 * 3 + 2 = 78$  (em decimal) ou 0x4E (em Hexadecimal)

#### Exemplo: Conversão de Número para Lista

Há muitas formas de converter a lista de números para a string de status. Abaixo é mostrado duas maneiras para fazer isto.

Expressando o número em binário.

Valor de Status Hex = 78 = 0x4E = 01001110 (em binário)

Dividindo este número binário em campos qualidade, sub-status e limite:

Qualidade = 01 = 1 = “Uncertain”

Sub-Status = 0011 = 3 = “Initial Value”

Limite = 10 = 2 = “High Limited”

A string de status correspondente é “Uncertain - Initial Value - High Limited”.

Usando o valor de Status na forma decimal:

Valor de Status Decimal = 78

Dividindo o número por 64. O quociente será a Qualidade e guarde o resto:  
 Qualidade =  $78 / 64 = 1$   
 Resto = 14

Divida o resto por 4. O quociente será o Sub-Status e o resto será o Limite:  
 SubStatus =  $14 / 4 = 3$   
 Limite = 2

## Cálculo da Variável de Processo

O parâmetro Variável de Processo (PV) reflete o valor e status do valor de entrada primário ou valor calculado baseado em múltiplas entradas. O parâmetro PV é o parâmetro IN após o filtro (PID e AALM), ou reflete o valor do transdutor depois do filtro (AI e AO-readback), ou a combinação de dois parâmetros de entrada para a extensão da faixa (ARTH).

O parâmetro PV tem um status, apesar de ser um parâmetro interno. Este status é uma cópia do status primário de entrada ou o pior status, quando a PV estiver baseada em múltiplas entradas. O valor da PV reflete o valor da entrada calculada indiferente ao modo do bloco, a menos que esta entrada não seja usada, então a PV mantém o último valor usado.

Opcionalmente, um filtro pode ser aplicado na PV, cuja constante de tempo é PV\_FTIME. Considerando uma alteração degrau na entrada, este é o tempo em segundos para a PV alcançar 63,2% do valor final. Se o valor do PV\_FTIME é zero, o filtro é desabilitado.

## Cálculo do Setpoint

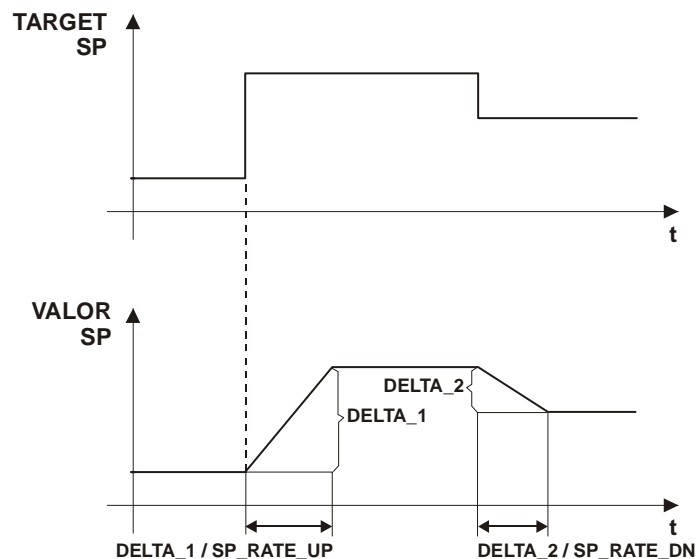
### a) Limites SP: SP\_HI\_LIM e SP\_LO\_LIM

Primeiramente, o SP será limitado por uma faixa especificada pelos parâmetros SP\_HI\_LIM e SP\_LO\_LIM **somente no modo Auto**. Entretanto, no bloco PID, se o bit "Obey limit SP, if Cas or Rcas" no parâmetro CONTROL\_OPTS é verdadeiro, então o valor de setpoint será também restrito pelos limites setpoint no modo Cas e RCas.

### b) Taxa Limite do SP: SP\_RATE\_UP e SP\_RATE\_DN

Esses parâmetros evitam impactos na mudança do SP, e eles dependem dos tipos do bloco, bem como, o modo para ser efetivado. Os limites de taxa do SP são aplicados para o bloco PID no modo Auto, e ao bloco AO no modo Auto, Cas ou RCas.

Quando o bloco está no modo Auto e o usuário muda o SP para um valor maior que o valor atual, então, o valor SP aumenta baseado no parâmetro SP\_RATE\_UP. Se o novo setpoint for menor que o valor atual, o valor SP decai baseado no valor SP\_RATE\_DN. Quando o SP\_RATE\_DN e/ou SP\_RATE\_UP é zero, a taxa limite é desabilitada.



A tabela abaixo resume as condições para limites SP e taxas limites SP.

Tipo de Bloco	Modo	Configuração requerida para limites do SP (SP_HI_LIM/SP_LO_LIM)	Configuração requerida para limites de taxa do SP (SP_RATE_UP/SP_RATE_DN)
PID	Auto	Nenhum	SP_RATE_UP / SP_RATE_DN diferente de zero
	Cas/Rcas	CONTROL_OPTS.“Obey limit SP if Cas or Rcas” é verdadeiro	Não aplicável
AO	Auto	Nenhum	SP_RATE_UP / SP_RATE_DN diferente de zero
	Cas/Rcas	Não aplicável	SP_RATE_UP / SP_RATE_DN diferente de zero.

### c) SP Igual a PV

Algumas estratégias de controle necessitam que a transição de um modo “Manual” (Rout, Man, LO e lman) para um modo “Automático” (Auto, Cas, Rcas) seja feita com erro igual a zero, portanto, SP deve ser igual à PV.

O CONTROL\_OPTS do bloco PID e o IO\_OPTS do bloco AO podem ser configurados para que o valor de SP seja igual à PV, quando o bloco está no modo “Manual”.

Esta opção é mostrada na tabela abaixo:

BitString	CONTROL_OPTS (PID)	IO_OPTS (AO)	Significado
SP-PV Track em Man	X	X	O valor de SP é igual à PV quando o modo target é Man.
SP-PV Track em Rout	X		O valor de SP é igual à PV quando o modo actual é Rout.
SP-PV Track em LO ou lman	X	X	O valor de SP é igual à PV quando o modo actual é LO ou lman.

## Cálculo de Saída

Quando o modo atual é AUTO, CAS ou RCAS, o algoritmo normal é executado. Este cálculo é específico para cada tipo de bloco. Se o modo é “Manual”, a saída é seguida: por um valor fornecido por outro bloco (LO, lman), por um valor fornecido pelo usuário (Homem) ou um controle de Aplicação que passe por uma interface (Rout).

O valor de saída é limitado em alto e baixo pelos parâmetros OUT\_HI\_LIM e OUT\_LO\_LIM nos blocos PID e ARTH para todos os modelos.

É possível desabilitar os limites de saída no modo Manual no bloco PID, setando a opção “No OUT limits in Manual” no parâmetro CONTROL\_OPTS.

## Controle em Cascata

Há um par de ligação entre parâmetros de entrada e saída envolvido em cada uma das formas diferentes de cascata, como mostrado na tabela a seguir:

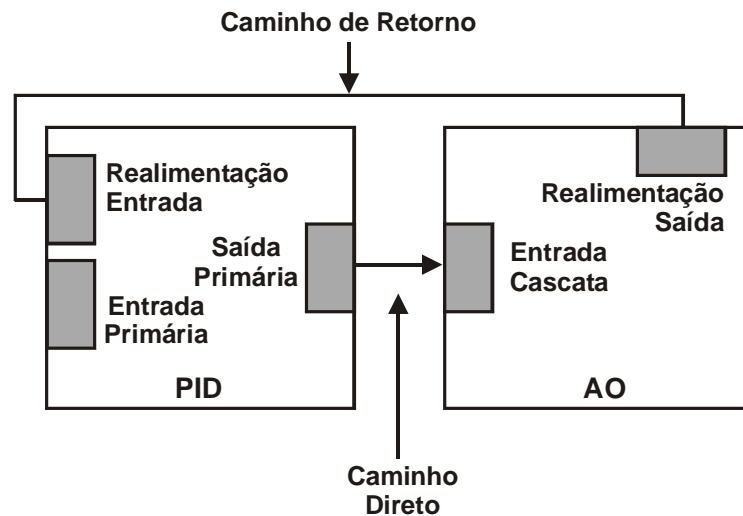
Modo	Caminho Direto	Caminho de Retorno
Cas	CAS_IN	BKCAL_OUT
RCas	RCAS_IN	RCAS_OUT
ROut	ROUT_IN	ROUT_OUT

Tabela 1 – Pares de Parâmetros

Em uma cascata, o bloco de controle superior fornece um valor e status de saída, que se torna a entrada da cascata para o bloco inferior.

O bloco inferior na cascata fornece um valor de saída de retorno, o qual é comunicado com o bloco superior como entrada calculada anteriormente.

Baseando no seguinte exemplo, que é a forma mais comum de cascata, será mostrado o processo de inicialização de cascata.



Há quatro passos para completar uma inicialização de cascata:

**1. Modo não Cascata** – Como o bloco AO está no modo Auto, o bloco PID não está calculando a saída (OUT), ela está seguindo o valor de retorno do AO (AO.BKCAL\_OUT -> PID.BKCAL\_IN).

```
PID
MODE_BLK.Target = Auto
MODE_BLK.Actual = IMan
OUT.Status = GoodC-Non-specific
```

```
AO
MODE_BLK.Target = Auto
MODE_BLK.Actual = Auto
BKCAL_OUT.Status = GoodC-Not Invited
```

**2. Inicializar** – O usuário muda o modo target do bloco AO para Cas, então o bloco AO seta GoodC-IR em BKCAL\_OUT. O valor de BKCAL\_OUT é o valor inicial para o PID iniciar o cálculo. O bloco AO espera o PID setar GoodC-IA em OUT, que é ligado ao AO.CAS\_IN (PID.OUT -> AO.CAS\_IN).

```
PID
MODE_BLK.Target = Auto
MODE_BLK.Actual = IMan
OUT.Status = GoodC-Non-specific
```

```
AO
MODE_BLK.Target = Cas
MODE_BLK.Actual = Auto
BKCAL_OUT.Status = GoodC-Initialization Request (IR)
```

**3. Inicialização completa** – O bloco AO vai para Cas, devido o bloco PID enviar GoodC-IA.

```
PID
MODE_BLK.Target = Auto
MODE_BLK.Actual = IMan
OUT.Status = GoodC- Initialization Acknowledge (IA)
```

```
AO
MODE_BLK.Target = Cas
MODE_BLK.Actual = Cas
BKCAL_OUT.Status = GoodC- Non-specific
```

**4. Cascata completa** – O bloco PID muda o status de OUT do GoodC-IA para GoodC-NS.

PID  
MODE\_BLK.Target = Auto  
MODE\_BLK.Actual = Auto  
OUT.Status = GoodC- Non-specific

AO  
MODE\_BLK.Target = Cas  
MODE\_BLK.Actual = Cas  
BKCAL\_OUT.Status = GoodC- Non-specific

**Notas:**

- O modo de cascata remota (Rcas e Rout) tem um mecanismo similar ao processo de inicialização de cascata.
- Os blocos funcionais preparados para trabalhar como blocos superiores na cascata têm o parâmetro BKCAL\_IN, como os blocos PID, SPLT, SPG e OSDL
- Os blocos funcionais preparados para trabalhar como blocos inferiores na cascata têm o parâmetro BKCAL\_OUT, como os blocos PID, AO, SPLT e OSDL.
- Os blocos superiores estarão no modo lman, quando o bloco inferior não estiver em cascata, cujas principais razões são:
  - Falha no Link no caminho de retorno (bloco inferior.BKCAL\_OUT -> bloco superior.BKCAL\_IN);
  - Bloco inferior não pode executar em Cas: o modo target do bloco inferior não é Cas, ou há outra condição qualquer que força o bloco inferior a um modo de mais alta prioridade, como um estado de falha (AO em LO), falha no link no caminho direto (OUT -> CAS\_IN);
  - Travando (PID em LO), falha no link na entrada primária (PID em Man), e outros. (Veja detalhes na seção Parâmetro de Modo);
  - Controle de Aplicação rodando em uma interface que trabalha similarmente a um bloco superior nos modos de cascatas remotas (Rcas e Rout).

## Parâmetro de Modo

### a) Tipos de Modo

A operação do bloco é resumida para cada tipo de modo como se segue:

**Out of Service (O/S):**

O bloco não está sendo avaliado. A saída é mantida no último valor ou, no caso dos blocos funcionais de saída, a saída pode ser mantida em um determinado valor de Estado de Falha – o último valor ou o valor de Estado de Falha configurado. O Setpoint é mantido no último valor.

**Initialization Manual (IMan):**

Este modo significa que o bloco inferior não está em cascata (Modo Cas), portanto, o algoritmo normal não deve ser executado e a saída do bloco segue um sinal de travamento externo (BKCAL\_IN) vindo do bloco inferior. Este modo não pode ser requisitado através do modo target.

**Local Override (LO):**

É aplicado aos blocos de controle que suportam um travamento do parâmetro de entrada. Quando o bloco de controle está no modo LO, sua saída é travada pelo parâmetro de entrada TRK\_VAL. O modo LO também se aplica aos blocos de saída quando estão em estado de falha. Este modo não pode ser requisitado através do modo target.

**Manual (Man):**

A saída do bloco não está sendo calculada, apesar de poder ser limitada. O operador pode configurar diretamente as saídas do bloco.

**Automatic (Auto):**

O algoritmo normal calcula a saída do bloco. Se o bloco tem um setpoint, será usado um valor local que pode ser escrito por um operador através de um dispositivo de interface.

**Cascade (Cas):**

O setpoint vem de outro bloco através de um link (através da entrada CAS\_IN), portanto, o operador não pode mudar o setpoint. O algoritmo calcula a saída do bloco baseando-se neste



setpoint. Para concluir este modo, o algoritmo usa a entrada CAS\_IN e saída BKCAL\_OUT para estabelecer a cascata com o bloco superior, em um caminho sem saltos (bumpless).

**Remote Cascade (RCas):**

O setpoint do bloco está sendo setado por um Controle de Aplicação, rodando em um dispositivo de interface no parâmetro RCAS\_IN. O algoritmo normal calcula a saída do bloco baseando-se neste setpoint, então o bloco atual no Rcas trabalha similarmente a um “bloco inferior” na cascata. Para concluir este modo, o algoritmo do bloco usa os parâmetros RCAS\_IN e RCAS\_OUT para estabelecer uma relação como uma cascata com o dispositivo de interface em uma transferência sem alterações bruscas. Portanto, o Controle de Aplicação trabalha similarmente a um “bloco superior”, mas seu algoritmo não é sincronizado com o Schedule e também não usa o “link” para transferir o setpoint para o bloco.

**Remote Output (ROut):**

A saída do bloco é setada por um Controle de Aplicação rodando em um dispositivo de interface no parâmetro ROUT\_IN. Para concluir este modo, o algoritmo de bloco usa os parâmetros ROUT\_IN e ROUT\_OUT para estabelecer uma relação como uma cascata, com o dispositivo de interface em uma transferência sem alterações bruscas. Portanto, o Controle de Aplicação trabalha similarmente como um “bloco superior”, mas seu algoritmo não é sincronizado com o Schedule dos blocos e também não usa links para transferir a saída para o bloco. O bloco rodando no modo ROut trabalha similarmente a um “bloco inferior” na cascata.

Os modos Auto, Cas, e RCas são “automáticos”, pois calculam a saída primária usando o algoritmo normal. Os modos “manuais” são IMan, LO, Man, e ROut.

Tipo do Modo	Fonte de SP	Fonte de OUT
O/S	Usuário	Usuário
Iman	Usuário	Outro bloco funcional – seguindo o parâmetro BKCAL_IN
LO	PID / EPID / APID: Usuário AO / DO: Estado de Falha (último valor ou FSTATE_VAL)	PID / EPID / APID : Outro bloco funcional – seguindo o parâmetro TRK_VAL AO / DO :Estado de Falha (último valor ou FSTATE_VAL)
Man	Usuário	Usuário
Auto	Usuário	Algoritmo do Bloco
Cas	Outro bloco funcional – seguindo o parâmetro CAS_IN	Algoritmo do Bloco
Rcas	Controle de Aplicação executando em um dispositivo de interface	Algoritmo do Bloco
Rout	Bloco mantém último valor	Controle de Aplicação executando em um dispositivo de interface

**b) Elementos do MODE\_BLK**

O parâmetro de modo (MODE\_BLK) é definido em muitos blocos funcionais. Pode ser definido por quatro elementos:

- 1) **Target** – Este é o modo objetivado pelo operador. Somente um modo daqueles permitidos pelo parâmetro de modo (MODE\_BLK.PERMITTED) pode ser requisitado, esta verificação será feita pelo equipamento.
- 2) **Actual** – Este é o modo atual do bloco, que pode diferir do target baseado nas condições de operação e configuração do bloco, como status do parâmetro de entrada e configuração secundária, por exemplo. Seu valor é sempre calculado como parte da execução do bloco, portanto, o usuário não pode escrever neste atributo.
- 3) **Permitted** – Define os modos que são permitidos por uma instância do bloco. O modo Permitted é configurado baseado na requisição de aplicação. Por exemplo, se um bloco PID não tem um link para CAS\_IN, o modo Cas não deveria ser permitido para aquele bloco. Ele é uma lista de tipos de modos selecionados dos modos suportados.

**4) Normal** – Este é o modo no qual o bloco deve ser setado durante condições de operação normal. O atributo normal é usado como um *lembrete*. Não afeta o cálculo do algoritmo.

A execução de uma função ou bloco transdutor será controlado através do parâmetro de modo. O usuário seta o modo target, o qual indica qual modo de operação é desejado para o bloco. Então, o algoritmo avalia se o bloco pode ser executado em um *modo objetivo* (target mode) ou *mais próximo do modo de maior prioridade possível*. O modo atual reflete o modo de operação do bloco.

Outros conceitos de modo:

**Retained target:** Quando o modo objetivo é O/S, MAN, RCAS ou ROUT o modo target pode reter informação sobre o modo anterior. Esta informação pode ser usada pelo bloco no modo shedding e seguir o setpoint. Esta característica é opcional, sendo o dispositivo de interface responsável por implementá-lo.

**Supported mode:** Cada *tipo de bloco* tem um conjunto de tipos de modos suportados, isto significa que a definição do bloco especifica em quais modos os blocos podem operar.

### c) Prioridade do modo

O conceito de prioridade é usado quando o bloco calcula o modo atual e quando determina se o acesso à escrita é permitido para um modo particular, ou outro de maior prioridade.

Modo	Descrição	Prioridade
O/S	Fora de serviço	7 – alto
IMan	Inicialização Manual	6
LO	Cancelamento Local	5
Man	Manual	4
Auto	Automático	3
Cas	Cascata	2
Rcas	Cascata Remota	1
Rout	Saída Remota	0 – baixo

### Prioridade do Modo

### d) Modo shedding

As Interfaces de equipamentos como computador Host, controlador de sistema de controle distribuído (DCS), ou controlador lógico programável (PLC) podem existir, entretanto não suportam a arquitetura de bloco funcional, mas têm aplicações de controle proprietário rodando nelas.

Tais aplicações podem ajustar os valores do setpoint do bloco (modo RCas) e/ou saída primária (modo ROut), em um bloco funcional. Quando fazem desta forma, eles fornecem o valor de cada parâmetro ao longo deste, com seu status.

Se um novo valor não é recebido pelo bloco funcional dentro de um específico “tempo de atualização” (definido pelos parâmetros do bloco Resource: SHED\_RCAS e SHED\_ROUT), ou um status BAD é recebido, então o modo do bloco funcional será mudado para um modo não remoto de maior prioridade.

O parâmetro SHED\_OPT configura a maneira desejada quando do shedding de um modo remoto (Rcas e Rout), portanto **não inclui o modo Cascata**. Também, determina se o modo shed é mantido, uma vez que o parâmetro de atualização RCAS\_IN ou ROUT\_IN é recuperado (no return – target mode receives the shed mode) ou modo original será rearmazenado quando a causa de shedding tiver sido cessada (normal return – no change in target mode).

A opção shed (SHED.OPT) tem a seguinte lista:

0 = Undefined – Inválido

1 = Normal shed, normal return – Modo atual muda para o próximo modo de menor prioridade não remoto permitido, mas retorna para o modo remoto target, quando o computador remoto completa a

inicialização da cascata.

2 = Normal shed, no return – Modo target muda para o próximo modo permitido de menor prioridade não remoto. O modo target é perdido, então não há um retorno para ele.

3 = Shed to Auto, normal return.

4 = Shed to Auto, no return – O modo target muda para Auto na detecção de uma condição shed. O modo target é Auto.

5 = Shed to Manual, normal return.

6 = Shed to Manual, no return – O modo target muda para Man na detecção de uma condição shed. O modo target é Man.

7 = Shed to Retained target, normal return.

8 = Shed to Retained target, no return (change target to retained target).

**e) Cálculo de Modo**

O modo actual será calculado baseado no seguinte:

Cada tipo de modo tem algumas condições que forçam o modo atual a ser de maior prioridade que o modo target.

Iniciando do modo de maior prioridade (O/S), é analisado suas condições correspondentes. Se elas estão presentes, então o modo atual será esse, ou senão, é necessário checar as condições para o próximo modo de menor prioridade (IMan, LO, Man, Auto, Cas, RCas e ROut) até o modo target, exclusive. Por exemplo, se o modo target é Cas, é necessário checar as condições para O/S, IMan, LO, Man e Auto, nesta seqüência. Se todas condições são falsas, o modo atual será o modo target.

Modo	Condições
<b>O/S</b>	Bloco de Resource está em O/S (resource state é Standby) - Parâmetro listado tem um valor inválido
<b>IMan</b>	BKCAL_IN.status é Bad BKCAL_IN.status é Good – Fault State Active, Not Invited ou Initialization Request.
<b>LO</b>	Estado de Falha está ativo (em bloco funcional de saída) CONTROL_OPTS. Track Enable está ativa e TRK_IN_D está ativa. Se target é Man, então o CONTROL_OPTS. Track in Manual deve ser ativa.
<b>Man</b>	Modo Target mudou de O/S (O atributo de Status do parâmetro de entrada primária (parâmetro IN) é Bad, ou então, Uncertain, com opção de to treat Uncertain as Bad) e (Bypass não setado). Modo Target é RCas ou ROut, e SHED_OPT= shed to Manual ou shed to next
<b>Auto</b>	Modo Target é Cas e (CAS_IN.status=Bad ou cascade initialization not completed) Modo Target é RCas e RCAS_IN.status=Bad e SHED_OPT= shed to Auto ou shed to next. Modo Target é ROut e ROUT_IN.status=Bad e SHED_OPT = shed to Auto ou shed to next...
<b>Cas</b>	Modo Atual na última execução foi Cas. Modo Target é Cas e inicialização da cascata foi completada. Modo Target é RCas e RCAS_IN.status=Bad e SHED_OPT=shed to next e inicialização de cascata foi completada. Modo Target é ROut e ROUT_IN.status=Bad e SHED_OPT=shed to next e inicialização de cascata foi completada.
<b>RCas</b>	Inicialização de cascata de RCas foi completada ou modo atual na última execução foi RCas.
<b>ROut</b>	Inicialização de cascata de ROut foi completada ou modo atual na última execução foi ROut.

Quando o modo atual é diferente do target, uma boa sugestão para achar a causa é uma análise de condições correspondentes para o modo atual. As causas mais freqüentes são mostradas abaixo:

Modo	Causa Freqüente
O/S	Verifica o modo do bloco Resource e todos parâmetros listados.
IMan	Checa o status BKCAL_IN: Bad – No Comm: falha no link no caminho de retorno (BKCAL_OUT -> BKCAL_IN) NI : bloco inferior não pode executar em Cas (checar o modo target do bloco inferior, bem como condição

Modo	Causa Freqüente
	de estado de falha) ou falha no link no caminho direto (OUT -> CAS_IN)
LO	Checar : Valor e status de TRK_IN_D, TRK_VAL e CONTROL_OPTS (Track Enable, Track in Manual) Bloco de Saída: status de CAS_IN e o tempo de atraso para estado de falha estabelecido por FSTATE_TIME
Man	Status de IN Se o target é Cas, checar os links com o bloco superior no caminho de retorno (BKCAL_OUT -> BKCAL_IN) e no caminho direto (OUT -> CAS_IN) Se o bloco não está alcançando o modo target Rcas ou Rout, compare a taxa de atualização de RCAS_IN e ROUT_IN por um Controle de Aplicação para SHED_RCAS e SHED_ROUT.
Auto	Se o target é Cas, checar os links com o bloco superior no caminho de retorno (BKCAL_OUT -> BKCAL_IN) e caminho direto (OUT -> CAS_IN) Se o bloco não está alcançando o modo target Rcas ou Rout, compare a taxa de atualização de RCAS_IN e ROUT_IN pelo Controle de Aplicação para SHED_RCAS e SHED_ROUT.
Cas	Se o bloco não está alcançando o modo target Rcas ou Rout, compare a taxa de atualização de RCAS_IN e ROUT_IN pelo Controle de Aplicação para SHED_RCAS e SHED_ROUT.

**f) Inicialização da Cascata**

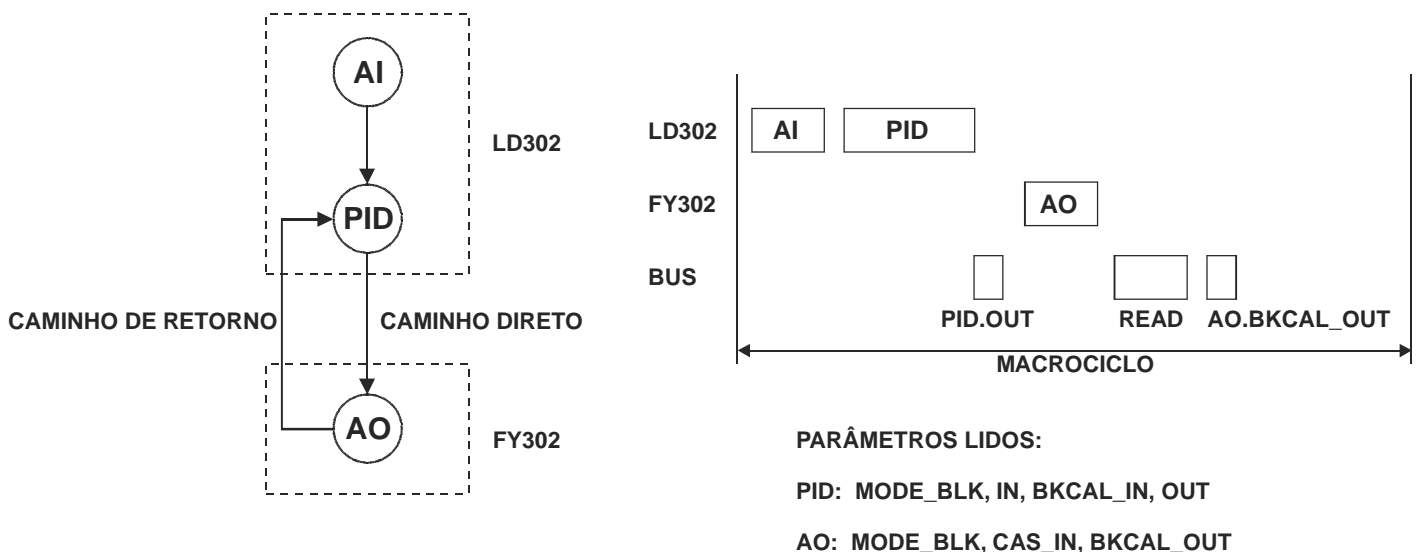


Fig.1 – Exemplo para analisar a inicialização da cascata

A tabela a seguir mostra a seqüência de troca de status entre os blocos PID e AO para inicialização da cascata, e uma falha no link entre PID.OUT e AO.CAS\_IN (no caminho direto) após 8º ciclo de execução

**Parâmetros PID**

Execução	1	2	3	4	5	6	7	8	9	10	11
Target	O/S	Auto									
IN	Bad	GNC	GNC	GNC	GNC	GNC	GNC	GNC	GNC	GNC	GNC
BKCAL_IN	Bad	Bad-O/S	NI	IR	GC	GC	GC	GC	NI	NI	NI
Atual	O/S	Iman	IMan	IMan	Auto	Auto	Auto	Auto	IMan	IMan	IMan
OUT	Bad-O/S	GC	GC	IA	GC	GC	GC	GC	GC	GC	GC

## Parâmetros AO

Execução	1	2	3	4	5	6	7	8	9	10	11
Target	O/S	Cas									
CAS_IN	Bad	GC	GC	IA	GC	GC	GC	Bad	Bad	Bad	Bad
Atual	O/S	Man	Auto	Cas	Cas	Cas	Cas	LO	LO	LO	LO
BKCAL_OUT	Bad-O/S	NI	IR	GC	GC	GC	GC	NI	NI	NI	NI

Significado do status:

GNC – Good Non-Cascade – Non Specific

GC - Good Cascade – Non Specific

IA - Good Cascade – Initialization Acknowledge

IR - Good Cascade – Initialization Request

NI - Good Cascade – Not Invited

Bad – Bad – any sub-status

A seqüência acima para a inicialização da cascata aplica-se não somente ao modo Cas, mas também para os modos Rcas e Rout.

## g) Exemplo

Modo de configuração para o loop de controle da figura 1.

Bloco	Supported	Target	Actual	Permitted	Normal
AI	O/S, Man, Auto	Auto	-	O/S, Auto	Auto
PID	O/S, Iman, LO, Man, Auto, Cas, Rcas, Rout	Auto	-	O/S, Man, Auto	Auto
AO	O/S, Iman, LO, Man, Auto, Cas, Rcas	Cas	-	O/S, Man, Auto, Cas	Cas

## h) Informação específica para desenvolvedores de driver

Internamente, cada atributo de modo é sinalizado dentro de cadeia de bits da seguinte maneira:

	Valor Hexadecimal	Bit 7	Bit 6	Bit 5	Bit 4	Bit 3	Bit 2	Bit 1	Bit 0
O/S	0x80	1	0	0	X	X	X	X	X
Iman & LO	-	Modos inválidos de Target							
Man	0x10	0	0	0	1	0	X	X	X
Auto	0x08	0	0	0	0	1	0	0	0
Cas	0x0c	0	0	0	0	1	1	0	0
Rcas	0x0a	0	0	0	0	1	X	1	0
Rout	0x09	0	0	0	0	1	X	0	1

## Cadeia de Bits dos modos Target e Normal

Onde: X = indica o ajuste de bit que é retido do modo de target anterior

	Valor Hexadecimal	Bit 7	Bit 6	Bit 5	Bit 4	Bit 3	Bit 2	Bit 1	Bit 0
O/S	0x80	1	0	0	0	0	0	0	0
Iman	0x40	0	1	0	0	0	0	0	0
LO	0x20	0	0	1	0	0	0	0	0
Man	0x10	0	0	0	1	0	0	0	0
Auto	0x08	0	0	0	0	1	0	0	0

Cas	0x04	0	0	0	0	0	1	0	0
Rcas	0x02	0	0	0	0	0	0	1	0
Rout	0x01	0	0	0	0	0	0	0	1

**Cadeia de Bits do Modo Actual**

Bloco	Modos Permitidos	Valor Hex	O/S	-	-	Man	Auto	Cas	Rcas	Rout
AI	O/S, Auto	0x88	1	0	0	0	1	0	0	0
PID	O/S, Man, Auto	0x98	1	0	0	1	1	0	0	0
AO	O/S, Man, Auto, Cas	0x9c	1	0	0	1	1	1	0	0

**Cadeia de Bits do Modo Permitted**

(Exemplo para o controle de loop na figura anterior)

O mecanismo de target retido é apropriado para trabalhar com comutador alternado em dispositivo de interface que segue as seguintes regras:

A/M comutador alternado:

“modo automático” → modo Man : Bit #4 ← 1 e Bit #3 ← 0

Modo Man → “modo automático” : Bit #4 ← 0 e Bit #3 ← 1

Cascata/Local comutador alternado:

Cascata → Local : Bit #2 ← 0

Local → Cascata : Bit #2 ← 1

Remota/Não remota setpoint comutador alternado:

Remota → Não-remota : Bit #1 ← 0 e Bit #0 ← 0

Não-remota → Remota : Bit #1 ← 1 e Bit #0 ← 0

Remota/Não-remota saída comutador alternado:

Remota → Não-remota : Bit #1 ← 0 e Bit #0 ← 0

Não-remota → Remota : Bit #1 ← 0 e Bit #0 ← 1

Modo Target	Regra para chavear	Valor retido	Modos retidos possíveis	Modos Target + Retido
O/S: 100xxxxx	Bit #7 ← 0	000xxxxx	00010000 (0x10) : Man 00001000 (0x08) : Auto 00001100 (0x0c) : Cas 00001010 (0x0a) : Rcas 00001001 (0x09) : Rout	10010000 (0x90) : Man 10001000 (0x88) : Auto 10001100 (0x8c) : Cas 10001010 (0x8a) : Rcas 10001001 (0x89) : Rout
Man: 00010xxx	Bit #4 ← 0 e Bit #3 ← 1	00001xxx	00001000 (0x08) : Auto 00001100 (0x0c) : Cas 00001010 (0x0a) : Rcas 00001001 (0x09) : Rout	00010000 (0x10) : Auto 00010100 (0x14) : Cas 00010010 (0x12) : Rcas 00010001 (0x11) : Rout
Rcas: 00001x10	Bit #1 ← 0 e Bit #0 ← 0	00001x00	00001000 (0x08) : Auto 00001100 (0x0c) : Cas	00001010 (0x0a) : Auto 00001110 (0x0e) : Cas
Rout: 00001x01	Bit #1 ← 0 e Bit #0 ← 0	00001x00	00001000 (0x08) : Auto 00001100 (0x0c) : Cas	00001001 (0x09) : Auto 00001101 (0x0d) : Cas

## Parâmetros de Escala

O parâmetro de escala define a faixa de operação e as unidades de engenharia associadas com um parâmetro. Define também o número de casas decimais para o ponto decimal à direita, o qual deve ser usado por um dispositivo de interface quando mostrar esse parâmetro.

A informação de escala é usada para dois propósitos. Equipamentos de display necessitam conhecer a faixa para gráficos de barras de tendências, bem como os códigos de unidades. Blocos de controle necessitam conhecer a faixa para usar internamente como porcentagem de amplitude, assim, as constantes de sintonização podem permanecer adimensionáveis.

Os blocos PID pegam o erro e o convertem à porcentagem de amplitude usando o parâmetro PV\_SCALE. O algoritmo opera em uma porcentagem de amplitude para produzir uma saída naquela forma. Esta é convertida de volta a um número de unidades de engenharia sendo usado a variação de OUT\_SCALE.

O bloco AI possui o parâmetro XD\_SCALE para definir unidades de engenharia esperadas do transdutor.

O bloco AO usa o XD\_SCALE para converter o valor SP para unidade de engenharia esperada pela saída do bloco transdutor, que é também a unidade de engenharia do valor de leitura.

Os seguintes campos formam a escala:

- EU at 100% (Unidades de Engenharia para 100% da escala) – O valor que representa o limite superior da faixa em unidade de engenharia;
- EU at 0% (Unidades de Engenharia para 0% da escala) – O valor que representa o limite inferior da faixa em unidade de engenharia;
- Units Index (Índice de Unidades) – Índice de unidades de código da Descrição de Equipamento para a unidade de engenharia;
- Decimal Point (Ponto Decimal) – O número de dígitos para o ponto decimal direito, o qual deve ser usado por uma interface de equipamento exibido o parâmetro especificado.

### Exemplo usando Parâmetro de Escala

O algoritmo PID trabalha internamente com valores em porcentagem de amplitude. Por essa razão, o bloco PID converte o erro em porcentagem (PV\_SCALE), calcula a saída em porcentagem e, então, converte para unidades de engenharia de saída (OUT\_SCALE).

1. O PID pega a entrada IN e SP e converte em porcentagem do PV\_SCALE:

$$\text{VALUE\%} = (\text{VALUE} - \text{EU}_0) * 100 / (\text{EU}_{100} - \text{EU}_0) \quad [\text{PV\_SCALE}]$$

PV\_SCALE:  
 EU at 100% = 20  
 EU at 0% = 4  
 Units Index = mA  
 Decimal Point = 2

SP = 15 mA  
 PV = 10 mA

Os valores de SP e PV em porcentagem são:  
 $\text{SP\%} = (15 - 4) * 100 / (20 - 4) = 68.75\%$

$$\text{PV\%} = (10 - 4) * 100 / (20 - 4) = 37.50\%$$

2. O algoritmo PID calcula o erro em porcentagem. Se for configurado a ação reversa, o erro é a diferença entre SP% e PV%.

$$\text{Erro\%} = \text{SP\%} - \text{PV\%} = 31.25\%$$

3. O algoritmo PID aplica o Erro% para o cálculo dos termos P, I e D. Se somente o termo proporcional está habilitado, o valor da saída é:

GAIN = 1.0  
 RESET = +INF  
 RATE = 0.0

OUT% = 31.25%

4. O valor de saída é convertido da porcentagem para unidades de engenharia do OUT\_SCALE:  
 $OUT = OUT\% / 100 * (EU_{100} - EU_0) + EU_0$  [OUT\_SCALE]

OUT\_SCALE:

EU para 100% = 15

EU para 0% = 3

Índice de Unidades = psi

Ponto Decimal = 2

O valor de saída deste exemplo é:

$OUT = 31.25/100 * (15 - 3) + 3 = 6.75$  psi

## Conversão de Escala Modbus

A família de blocos funcionais Modbus pode ler ou escrever dados digitais ou analógicos de outros dispositivos escravos ou mestres Modbus. Para cada ponto analógico configurado, seja ele de leitura ou escrita Modbus, é associado um parâmetro de conversão de escala. Os parâmetros e os blocos que possuem escala de conversão Modbus são: MBCM.IN\_x, MBCS.IN\_x, MBCS.OUT.x, MBSM.PVALUE\_x, onde x=1, 2, até o limite de ponto daquele bloco.

A conversão de escala para o protocolo Modbus tem dois propósitos:

- Conversão de um valor analógico do Fieldbus para um valor Modbus expresso em unidades de engenharia;
- Conversão de um valor analógico do Modbus para o Fieldbus em unidades de engenharia.

Os parâmetros de escala estão definidos nas estruturas de dados DS\_256, DS\_257, DS\_258, DS\_259 (ver item “Estrutura de Dados”) e são compostos pelos seguintes campos:

- FROM\_EU\_100% - define o maior valor da unidade de entrada (unidade atual do dado);
- FROM\_EU\_0% - define o menor valor da unidade de entrada (unidade atual do dado);
- TO\_EU\_100% - define o maior valor da unidade de saída (unidade desejada do dado);
- TO\_EU\_0% - define o menor valor da unidade de saída (unidade desejada do dado);
- Data Type – tipo de dado que se deseja converter de ou para o Modbus (no Fieldbus o dado sempre será ponto flutuante (float)). Abaixo segue a tabela dos tipos de dados suportados:

Número do Tipo do Dado	Tipo de Dado
1	Float
2	Unsigned8
3	Unsigned16
4	Unsigned32
5	Integer8
6	Integer16
7	Integer32
8	Swapped.Float
9	Swapped.Unsigned8
10	Swapped.Unsigned16
11	Swapped.Unsigned32
12	Swapped.Integer8
13	Swapped.Integer16
14	Swapped.Integer32

### Observação

Apesar de existirem diferentes estruturas de dados que possuem conversão de escala, todas elas seguem o mesmo procedimento de conversão.

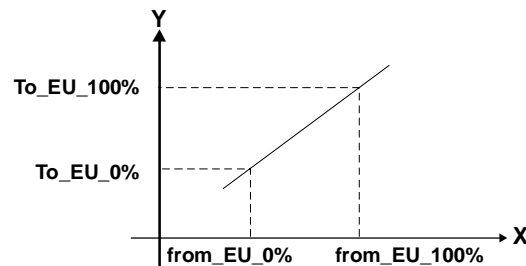
### Procedimento para conversão do parâmetro analógico Fieldbus para o Modbus

- Ler Inx\_Value
- Calcular  $Y = (A * INx\_VALUE + B)$
- Converte Y para DATA\_TYPE\_IN, gerando MOD\_VAR\_IN
- Escreve MOD\_VAR\_IN no Modbus



**Procedimento para conversão do parâmetro analógico Modbus para o Fieldbus**

- Ler MOD\_VAR\_OUT
- Converte MOD\_VAR\_OUT para Float, gerando Y
- Calcula  $OUTx\_VALUE = A * Y + B$
- Salva  $OUTx\_VALUE$  para o bloco Fieldbus



Onde,

$$A = (TO\_EU\_100\% - TO\_EU\_0\%) / (From\_EU\_100\% - From\_EU\_0\%)$$

$$B = TO\_EU\_0\% - A * From\_EU\_0\%$$

IN\_VALUE, OUT\_VALUE: parâmetros Fieldbus

MOD\_VAR\_IN, MOD\_VAR\_OUT: parâmetros Modbus

Y: variável auxiliary

Abaixo, têm-se exemplos usando conversão de escala Modbus.

**1) Conversão do Modbus para o Fieldbus**

Considerando um equipamento escravo Modbus que possui um valor analógico de temperatura em porcentagem (0-10000) com o tipo de dado inteiro de 2 bytes. E se deseja utilizar o valor no Fieldbus em graus Celsius (0-500). Utilizando o bloco de controle Master Modbus (MBCM).

A) No bloco MBCM, a escala é configurada (OUT\_1.SCALE\_LOC\_OUT\_1) da seguinte forma:

- FROM\_EU\_100% = 10000
- FROM\_0% = 0
- TO\_EU\_100% = 500
- TO\_EU\_0% = 0
- DATATYPE = Integer16

B) O bloco MBCM lê o dado Modbus do escravo e guarda em MOD\_VAR\_OUT. Então, ele converte o valor Y. Por último, calcula a saída OUT utilizando a equação  $OUT = A*Y+B$ . Usando os valores do exemplo acima e considerando que o valor atual de temperatura é 6000, tem-se:

$$MOD\_VAR\_OUT = 6000 \text{ (valor lido do Modbus)}$$

E seguindo as fórmulas mostradas acima:

$$A = (TO\_EU\_100\% - TO\_EU\_0\%) / (From\_EU\_100\% - From\_EU\_0\%)$$

$$A = (500 - 0) / (10000 - 0) = 0,05$$

$$B = TO\_EU\_0\% - A * From\_EU\_0\%$$

$$B = 0 - (0,05 * 0) = 0$$

$$OUT = A * Y + B$$

$$OUT = 0,05 * Y$$

$$OUT = 0,05 * 6000 = 300$$

O valor da saída OUT para este exemplo será:

$$OUT = 300 [^{\circ}C]$$

**2) Conversão do Fieldbus para o Modbus**

Considerando que o DFI é um equipamento escravo Modbus e deseja-se disponibilizar um valor analógico de temperatura de um TT302, na faixa de 0-500 [°C] para um mestre Modbus na faixa de 4-20 [mA] com o tipo de dado inteiro de 2 bytes. Utilizando o bloco de controle escravo Modbus (MBCS).

A) No bloco MBCS, a escala é configurada (IN\_1.SCALE\_CONV\_IN\_1) da seguinte forma:

- FROM\_EU\_100% = 500
- FROM\_0% = 0
- TO\_EU\_100% = 20
- TO\_EU\_0% = 4
- DATATYPE = Integer16

B) O bloco MBCS lê o dado do Fieldbus na entrada IN e guarda em IN\_VALUE. Calcula o valor Y seguindo a fórmula  $Y = A * IN\_VALUE + B$ . Então, ele converte o valor para o DATATYPE especificado e salva em MOD\_VAR\_IN que será o valor a ser mandado para o Modbus.

Usando os valores do exemplo acima e considerando que o valor atual de temperatura é 300, tem-se:

$$IN\_VALUE = 300 \text{ (valor lido do TT302)}$$

E seguindo as fórmulas mostradas acima:

$$A = (TO\_EU\_100\% - TO\_EU\_0\%) / (From\_EU\_100\% - From\_EU\_0\%)$$
$$A = (20 - 4) / (500 - 0) = \mathbf{0,032}$$

$$B = TO\_EU\_0\% - A * From\_EU\_0\%$$
$$B = 4 - (0,032 * 0) = \mathbf{4}$$

$$MOD\_VAR\_IN = A * IN\_VALUE + B$$
$$MOD\_VAR\_IN = 0,032 * 300 + 4$$
$$MOD\_VAR\_IN = 13,6$$

O valor da variável Modbus lida (após conversão para inteiro) para este exemplo será:

$$OUT = 14 \text{ [mA]}$$

## Tratamento do Estado de Falha

### A) Definição

O Estado de Falha é um estado especial que permite ao bloco de saída salvar uma ação quando foi detectada uma situação anormal, ou o usuário pode configurar um Estado de Falha no bloco Resource.

Uma situação anormal ocorre quando há uma entrada não usável (sensor ruim, por exemplo) ou perda de comunicação entre blocos funcionais maior que um tempo especificado (FSTATE\_TIME).

Os blocos que suportam controle de cascata (como PID, OSDL e SPLT) transmitem o status de estado de falha adiante, para o bloco de saída.

Quando a condição que ativa o Estado de Falha é normalizada, o Estado de Falha é apagado e o bloco retorna à operação normal.

### B) Gerando o status "Initiate Fault State" (IFS) (A falha foi detectada pelo próprio bloco)

Blocos como PID, OSDL e SPLT podem ser configurados para enviar um status de Estado de Falha Iniciado (IFS), quando eles detectam uma entrada não usável. O bit "IFS if Bad IN" e/ou o bit "IFS if Bad CAS\_IN" nos parâmetros STATUS\_OPTS ou OSDL\_OPTS devem ser verdadeiros para gerar um status IFS, quando a entrada correspondente não é usável.

### C) Propagando o status "Initiate Fault State" (IFS) (A falha ocorreu no bloco superior)

Os blocos que suportam o controle de cascata têm um tratamento especial para propagar a falha para os blocos inferiores até o bloco de saída.

Quando o bloco, que está em modo cascata (Cas, RCas), recebe um status de Estado de Falha Iniciado (IFS), então, este status é repassado para frente. Por exemplo, considerando um bloco PID que está recebendo um status "Good Cascade IFS" na entrada CAS\_IN. Se o modo target do PID é Cas, então o status IFS será o status de OUT, restituindo o status normal. De outra maneira, o status IFS não será propagado para frente.

#### **D) Usando o Bloco Resource para ativar o Estado de Falha**

O Estado de Falha do bloco Resource força todas as saídas dos blocos funcionais dentro do dispositivo para ir imediatamente para a condição de estado de falha. O bloco Resource tem alguns parâmetros que definem o procedimento no estado de falha:

- FEATURES\_SEL – O bit “Fault State supported” é usado para habilitar a característica de Estado de Falha dentro do bloco Resource. O valor default é desabilitado.
- FAULT\_STATE – Ele indica somente o Estado de Falha no bloco Resource, não em um bloco de saída individual. Por exemplo, se um bloco AO está no Estado de Falha por causa de sua entrada CAS\_IN estar com status Bad, o parâmetro FAULT\_STATE não será ativado.
- SET\_FSTATE – O usuário pode forçar para ativar FAULT\_STATE, ajustando este parâmetro em On.
- CLEAR\_FSTATE – O usuário pode forçar para apagar FAULT\_STATE, ajustando este parâmetro em On.

### **Estado de Falha Ativo**

Quando o Bloco Funcional de Saída detecta uma condição anormal, ele vai para um estado de falha. As condições anormais são:

- Perda de comunicação para CAS\_IN por um tempo que exceda o valor configurado no parâmetro FSTATE\_TIME;
- Status IFS na entrada CAS\_IN, quando o modo target é Cas, por um tempo que exceda o valor do parâmetro FSTATE\_TIME;
- Status IFS no RCAS\_IN, quando o modo target é Rcas, por um tempo que exceda o valor do parâmetro FSTATE\_TIME;
- O parâmetro FAULT\_STATE no bloco de Resource está Ativo porque o usuário setou para On o parâmetro SET\_FSTATE e o bit “Fault State supported” no FEATURES\_SEL é verdadeiro.

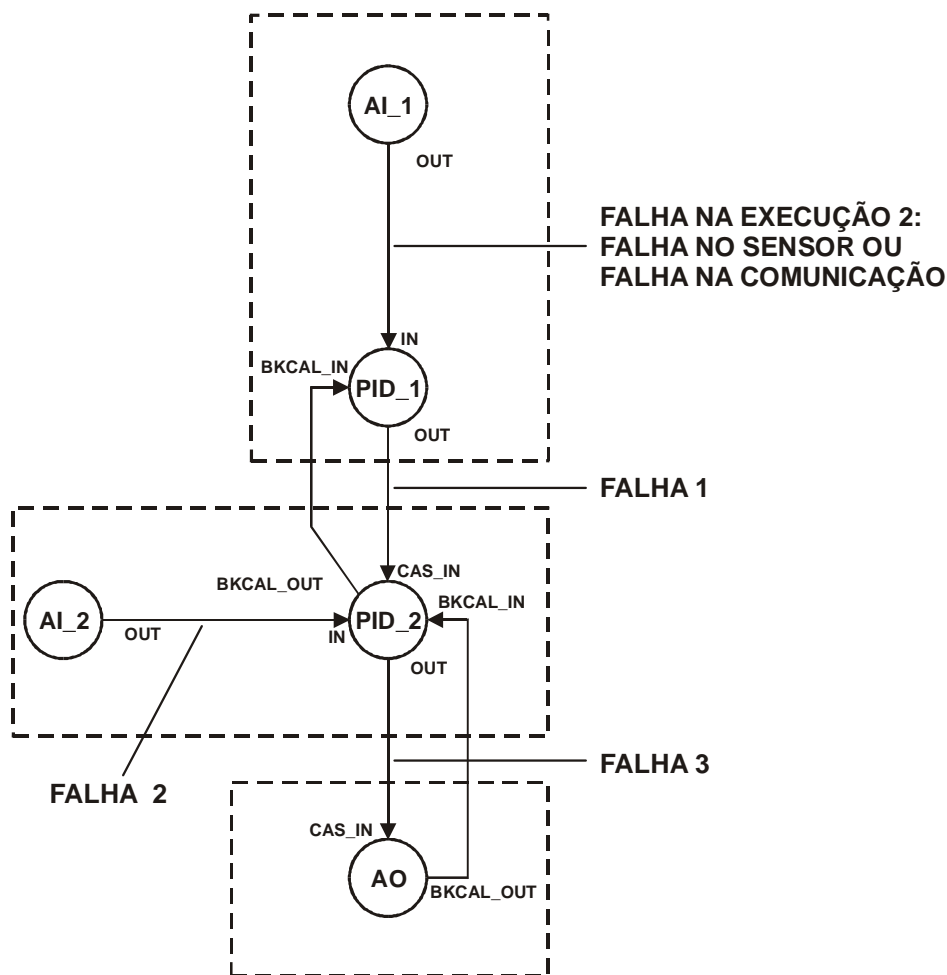
Quando o bloco de saída está em Estado de Falha, a saída do bloco pode reter o último valor Good ou ir para um valor de segurança, determinado pelo FSTATE\_VAL. O padrão é reter o último valor. A saída vai usar o valor que estiver configurado no parâmetro “Fault State to value”, se o bit no parâmetro IO\_OPTS for verdadeiro.

Quando o Estado de Falha é Ativo, então o modo atual do bloco de saída vai para Local Override (LO). No caminho de retorno, o bloco envia o status Not Invited (NI) para indicar que o bloco está em “Fault State”.

Opcionalmente, o modo target do bloco de saída será mudado para Manual, pelo algoritmo do bloco quando o Estado de Falha está ativo. Para setar esta característica, o bit “Target to Man if Fault State activated” no parâmetro IO\_OPTS necessita ser verdadeiro.

#### **Exemplos**

Considerando o seguinte loop de controle usado para os exemplos abaixo. As tabelas abaixo mostram a seqüência de status trocada entre o PID\_1



Blocos Mestre, PID\_2 Escravo e AO em condições de falha e normal.

O status de PID\_1.IN torna-se “BAD” na EXECUÇÃO 2, o qual pode ser devido a um Falha no Sensor detectado pelo AI\_1 (status “Bad Sensor Failure”), ou uma falha de comunicação entre AI\_1.OUT e PID\_1.IN (status “Bad No Communication”). O PID\_2 Escravo propaga somente o status para frente. O bloco AO recebe o status IFS e ativa o Estado de Falha. Na condição de segurança o valor pré-ajustado do FSTATE\_VAL é usado para a saída do bloco AO. Depois da EXECUÇÃO 6, o status Bad na entrada IN do PID mestre é apagado e o loop retorna à operação normal.

**PID 1 – Mestre**  
 STATUS\_OPTS = “IFS if Bad IN”

Execução	1	2	...	4	5	6	7	8	9	10	11
Target	Auto										
IN	GNC	Bad	...	Bad	Bad	Bad	Bad	GNC	GNC	GNC	GNC
BKCAL_IN	GC	GC	...	GC	GC	NI	NI	NI	NI	NI	IR
Actual	Auto	Man	...	Man	Man	Iman	Iman	Iman	Iman	Iman	Iman
OUT	GC	IFS	...	IFS	IFS	IFS	IFS	GC	GC	GC	IA

**PID 2 – Escravo**

Execução	1	2	...	4	5	6	7	8	9	10	11
Target	Cas										
IN	GC	IFS	...	IFS	IFS	IFS	GC	GC	GC	IA	GC
BKCAL_IN	GC	GC	...	GC	NI	NI	NI	IR	GC	GC	GC
Actual	Cas	Cas	...	Cas	Iman	Iman	Iman	Iman	Auto	Cas	Cas
OUT	GC	IFS	...	IFS	IFS 100	IFS 100	GC 100	IA 100	GC	GC	GC
BKCAL_OUT	GC	GC	...	GC	NI	NI	NI	NI	IR	GC	GC

**AO**

FSTATE\_VAL = 100

FSTATE\_TIME = 2 segundos

IO\_OPTS = "Fault State to value"

PV\_SCALE (E0%-E100%)=0-100

XD\_SCALE (E0%-E100%)= 4-20

2 sec  
|-----|

Execução	1	2	3	4	5	6	7	8	9	10	11
Target	Cas										
CAS_IN	GC	IFS	IFS	IFS	IFS 100	IFS 100	IFS 100	GC 100	IA 100	GC	GC
BKCAL_IN	GC	IFS	IFS	IFS 100	IFS 100	IFS 100	IFS 100	GC 100	IA 100	GC	GC
Actual	Cas	Cas	Cas	LO	LO	LO	LO	Auto	Cas	Cas	Cas
OUT	GC	GC	GC	GC 20	GC 20	GC 20	GC 20	GC 20	GC 20	GC	GC
BKCAL_OUT	GC	GC	GC	NI	NI	NI	NI	IR	GC	GC	GC

Outras falhas no link no caminho direto poderiam forçar o AO a entrar no Estado de Falha, desde que a configuração seja como a seguinte:

Falha 1) **PID\_1.OUT para PID\_2.CAS\_IN**: PID\_2.STATUS\_OPTS = "IFS if Bad CAS\_IN"

Falha 2) **AI\_2.OUT para PID\_2.IN**: PID\_2.STATUS\_OPTS = "IFS if Bad IN"

Falha 3) **PID\_2.OUT para AO.CAS\_IN**: nenhuma configuração é requisitada para o bloco AO para forçá-lo para Estado de Falha.

Nota:

- FSTATE\_VAL tem mesma Unidade de Engenharia de SP. Desta forma, é usado o PV\_SCALE, não o XD\_SCALE.
- Quando o bloco Resource força todos os blocos de saída para Estado de Falha, o FSTATE\_TIME não é usado.

## Alarmes e Eventos – Processamento de Alerta

Alarmes e eventos, conhecidos como alertas, representam mudanças de estado dentro das aplicações do bloco funcional.

Na detecção de um evento significativo, um bloco funcional pode repassar este evento para um dispositivo de interface ou para outros equipamentos de campo.

Alarmes não se referem somente à comparação entre uma variável e um limite, mas também existe um bloco de alarme, que é usado para repassar erros encontrados no software e/ou hardware durante a execução do bloco.

Alarmes, ambas condições entrando em alarme e saindo de alarme, são definidas como estado de alerta, o qual causará um repasse de mensagem para ser publicada na rede. O tempo o qual o alerta foi detectado, está incluído como um tempo fixado na mensagem de alerta. O repasse de alertas pode ser individualmente suprimido pelo ajuste de prioridade correspondente.

O evento de alteração é um mecanismo usado para informar um dispositivo de interface que um parâmetro estático foi modificado, desta forma o parâmetro é lido somente neste caso. É uma maneira muito otimizada para manter o travamento de cada tipo de parâmetro sem fazer uma sondagem, porque estes parâmetros são mudados muito raramente, comparando-se com os parâmetros dinâmicos.

#### **a) Parâmetro Alarme (parâmetro X\_ALM)**

O parâmetro alarme é fornecido em um bloco para capturar a informação dinâmica associada com um alarme. A informação contida no parâmetro alarme é transferida para um objeto de alerta quando o alarme é repassado. Os campos seguintes formam o parâmetro alarme:

- Unacknowledged
- Alarm state
- Time stamp
- Subcode
- Value

Cada um destes tipos é explicado abaixo.

#### **Unacknowledged**

Quando uma transição positiva de estado de alarme é detectada (entrada ativa no alarme), será setado para Unacknowledged. Este campo é setado para Acknowledged, quando o operador da planta reconhece o alarme através da interface do dispositivo, o qual é responsável pelo gerenciamento do alarme.

É possível configurar a função auto-acknowledgement para cada tipo de alarme do bloco através do parâmetro ACK\_OPTION. Se uma transição positiva de tipo de alarme acontece e o bit correspondente no ACK\_OPTION é verdadeiro, então, uma confirmação não será requisitada do operador da planta.

A outra forma de notificar o alarme auto-acknowledged é configurando o alerta de prioridade do alarme respectivo para 0,1 ou 2. A prioridade de alerta será discutida mais tarde.

O campo Unacknowledged do parâmetro alarme possui a seguinte lista:

- 0 = Undefined (indefinido)
- 1 = Acknowledged (reconhecido)
- 2 = Unacknowledged (não reconhecido)

#### **Alarm state**

Este campo dá a indicação se o alerta está ativo ou se ele foi repassado. O campo Alarm State terá a seguinte lista de bits:

- 1 – Clear-Reported
- 2 – Clear-Not Reported
- 3 – Active-Reported
- 4 – Active-Not Reported

O Alarm State é apagado quando o bloco vai para o modo Out of Service (OOS).

#### **Time stamp**

É o tempo no qual a mudança no estado de alarme foi detectada, mas ainda não foi repassada. Este valor será mantido constante até a confirmação de alerta ter sido recebida.

#### **Sub code**

Este campo contém uma lista especificando a causa do alerta a ser repassado.

#### **Value**

Valor do parâmetro associado com o tempo de alerta que foi detectado.

### **b) Limite de Alarme (parâmetro X\_LIM)**

Um alarme analógico ocorre quando um valor atinge ou excede um limite. Para um alarme alto, um alarme é verdadeiro quando o valor analógico é maior que o limite. O status do alarme permanece verdadeiro até o valor atingir um valor menor que o da histerese do alarme.

O tipo de alarme pode ser desabilitado setando seu respectivo parâmetro limite de alarme para +/- infinito, o qual é o padrão de todos os limites de alarme.

O parâmetro analógico comparado ao limite de alarme depende do tipo de bloco:  
PID: PV e (PV-SP), indiferente CONTROL\_OPTS. Ação direta  
Alarme analógico: PV

AI: OUT  
Geração de setpoint: BKCAL\_IN – OUT

### **c) Histerese do Alarme (parâmetro ALARM\_HYS)**

O valor de PV ou OUT deve retornar dentro dos limites do alarme, antes da condição de alarme ser apagada. A Histerese do Alarme é expressa como uma porcentagem da amplitude do PV/OUT.

A amplitude usada depende do tipo de bloco:  
PID: PV\_SCALE  
AI, SPG, AALM: OUT\_SCALE

### **d) Prioridade de Alerta (parâmetro X\_PRI)**

A prioridade de alerta é um parâmetro, que pode ser usado para configurar o valor da prioridade para um alarme ou evento.

A prioridade de Alerta pode ser:

- 0-1 – O alerta associado não é enviado como uma notificação. Se a prioridade for acima de 1, então o alerta deve ser informado. Esta prioridade é auto-acknowledged.
- 2 – Reservado para alertas que não requerem a atenção do operador da planta. Os parâmetros Block Alarm e Update Event têm esta prioridade. Esta prioridade é auto-acknowledged.
- 3-7 – Alarmes de Aviso. Nesta prioridade é necessário enviar uma Confirmação.
- 8-15 – Alarmes Críticos. Nesta prioridade é necessário enviar uma Confirmação.

### **e) Chave de Alerta (parâmetro ALERT\_KEY)**

É um número de identificação de unidade de planta. Esta informação pode ser usada no host para alarmes classificados, etc.

### **f) Resumo de Alarme (parâmetro ALARM\_SUM)**

O Parâmetro ALARM\_SUM resume o status de até 16 processos de alarmes do mesmo bloco. Este parâmetro possui quatro atributos:

- Current Alarms – o status Ativo de cada alarme.
- Unacknowledged - o status Não Reconhecido de cada alarme.
- Unreported - o status Não repassado de cada alarme.
- Disabled – permite Habilitar/Desabilitar cada tipo de alarme.

### **g) Parâmetro ACK\_OPTION**

Seleção de quais alarmes associados com o bloco será automaticamente reconhecidos.

Bit = 0 -> auto-acknowledge desabilitado

Bit = 1 -> auto-acknowledge habilitado

Bit	Descrição	Significado	
		Blocos Funcionais	Bloco Resource
0	Unack Alarm1	Discrete alarm	Write alarm
1	Unack Alarm2	High High alarm	
2	Unack Alarm3	High alarm	
3	Unack Alarm4	Low Low alarm	
4	Unack Alarm5	Low alarm	
5	Unack Alarm6	Deviation High alarm	
6	Unack Alarm7	Deviation Low alarm	
7	Unack Alarm8	Block alarm	Block alarm
8	Unack Alarm9	Not used	
9	Unack Alarm10	Not used	
10	Unack Alarm11	Not used	
11	Unack Alarm12	Not used	
12	Unack Alarm13	Not used	
13	Unack Alarm14	Not used	
14	Unack Alarm15	Not used	
15	Unack Alarm16	Not used	

#### Associação do bit para o tipo de alarme

Os bits correspondentes para cada tipo de alarme no ACK\_OPTION são os mesmos daqueles definidos para ALARM\_SUM, exceto para o bloco Resource.

O parâmetro ACK\_OPTION do bloco Resource tem uma associação diferente de número do bit para tipo de alarme de tabela anterior, seu significado é descrito abaixo:

Unack Alarm1 – Escritas foram habilitadas (WRITE\_ALM)

Unack Alarm8 – Alarme de Bloco (BLOCK\_ALM)

#### h) Parâmetro FEATURES\_SEL

É um parâmetro do bloco Resource que tem um elemento para habilitar/desabilitar o envio de alerta para todo recurso, “report supported”.

#### i) Parâmetro CONFIRM\_TIME

Uma resposta é requerida para confirmar a recepção da notificação de alerta. Se a resposta não for recebida dentro do período de tempo estabelecido (CONFIRM\_TIME), o alerta será re-transmitido. Ele é um parâmetro do bloco Resource, assim, é válido para todos os alertas daquele recurso.

Por essa razão, o parâmetro do alarme é um objeto estruturado, o qual é definido em conjunção com outros parâmetros:

- Habilitar/ desabilitar avaliação de alarme:

ALARM\_SUM: habilita/desabilita cada tipo de alarme para um bloco específico

X\_LIM: é possível desabilitar a avaliação do alarme ajustando o limite para +INF ou -INF

- Habilitar / desabilitar envio de alarme:

FEATURES\_SEL: configurando o bit “report supported”, habilitará o envio de alarme para o todo recurso.

X\_PRI: além de configurar o FEATURES\_SEL, é necessário setar a prioridade de alarme maior ou igual a 2 para habilitar o envio de alarme.

- Auto-acknowledgment:

X\_PRI: o alarme correspondente será auto-acknowledged, se a prioridade do alarme for 0,1 ou 2

ACK\_OPTION: este parâmetro possibilita a habilitação/desabilitação do auto-acknowledgment para cada tipo de alarme, independente da configuração do X\_PRI

A informação contida no parâmetro de alarme é transferida para um objeto de alarme quando o alarme é repassado (se está habilitado) para um dispositivo de interface. Como um exemplo, os parâmetros seguintes são usados para configurar o Alarme Muito Baixo do bloco PID: LO\_LO\_PRI



(prioridade do alarme), LO\_LO\_LIM (parâmetro limite) e LO\_LO\_ALM (parâmetro de alarme), ALARM\_SUM, ACK\_OPTION.

Resumindo, o bloco funcional detecta a condição de alarme. A pilha de comunicação é responsável por enviar o alerta para o dispositivo de interface, o qual deve responder para o equipamento, de outra maneira, ou senão, o envio de alerta será re-transmitido após o estouro do tempo definido pelo CONFIRM\_TIME. A configuração de alarme (ACK\_OPTION e prioridade) pode requerer que um operador de planta aceite-o, ainda que a condição tenha apagado.

**j) Exemplo de alarme analógico**

Abaixo há um exemplo de configuração de alarme do Bloco AI, que ilustra o processamento do alarme e a notificação de alerta correspondente.

Parâmetro RS:

FEATURES\_SEL = Reports Supported

CONFIRM\_TIME = 640 000 (20 segundos, múltiplo de 1/32 milisegundos)

Parâmetros AI:

ALERT\_KEY = 12 (este valor seria relacionado a uma caldeira, por exemplo, desta forma, qualquer alerta recebido pelo dispositivo de interface com este código de alerta significa um alerta naquela caldeira)

OUT\_SCALE.EU at 100% = 200

OUT\_SCALE.EU at 0% = 0

HI\_LIM = 190

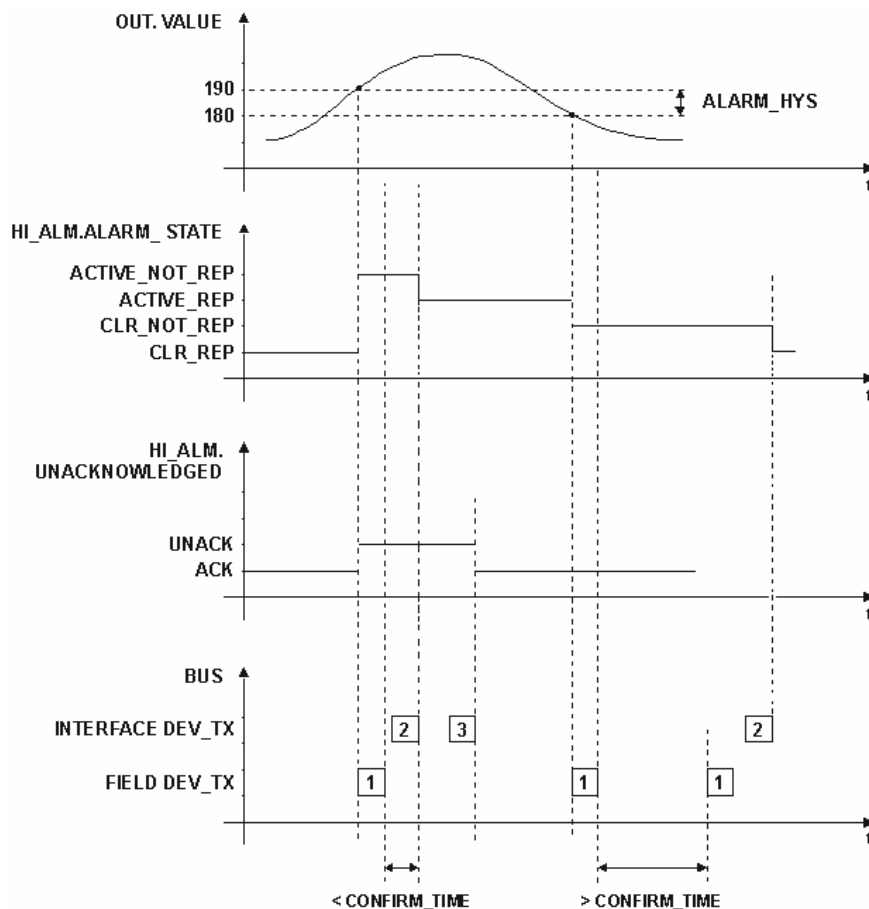
HI\_PRI = 4

ALARM\_HYS = 5%

ALARM\_SUM.DISABLED = Discrete, HiHi, LoLo, Lo, DevHi, DevLo, BlockAlm

ACK\_OPTION = 0x00

Somente o alarme Alto (HI\_ALM) é habilitado em ALARM\_SUM.DISABLED e é desabilitado o auto-acknowledgement (HI\_PRI=4 e bit reset em ACK\_OPTION), assim, é necessária uma intervenção do operador da planta.



MENSAGEM 1: NOTIFICAÇÃO DE ALERTA  
 MENSAGEM 2: NOTIFICAÇÃO DE ALERTA - CONFIRMAÇÃO  
 MENSAGEM 3: ALERTA ACEITO (INTERVENÇÃO DO OPERADOR DA PLANTA)

**Fig. 2 –Processamento de Alerta**

**k) Alarme de Bloco (parâmetro BLOCK\_ALM)**

O alarme de bloco é usado para toda configuração, hardware, falha na conexão ou problemas no sistema no bloco. Estes problemas detectados pelo algoritmo do bloco são registrados pelo parâmetro BLOCK\_ERR, que consiste em uma cadeia de bits, desta forma, esses erros múltiplos podem ser mostrados.

Condições de erro de Bloco são definidas (0= inativo, 1 = ativo), como se segue:

Bit	Descrição
0	Other (LSB)
1	Block Configuration Error
2	Link Configuration Error
3	Simulate Active
4	Local Override
5	Device Fail Safe Set
6	Device Needs Maintenance Soon
7	Input Failure/ process variable has BAD status
8	Output Failure
9	Memory Failure
10	Lost Static Data
11	Lost NV Data
12	Read back Check Failed
13	Device Needs Maintenance Now
14	Power-up
15	Out-of-Service (MSB)

A causa do alerta é inserida no campo Subcode do BLOCK\_ALM, por exemplo, um valor 3 significa Simulação Ativa. A primeira condição a tornar-se ativa, setará o atributo para Ativo do Estado de Alarme, se outras condições também se tornarem ativas, nenhum alerta será enviado. Quando todas condições tornarem-se inativas, então um alerta com Clear será repassado.

O Alarme de Bloco tem prioridade fixa em 2, desta forma, é auto-acknowledged (nenhuma intervenção do operador é requerida).

**I) Evento de Atualização (parâmetro UPDATE\_EVT)**

O parâmetro de evento de atualização é fornecido em um bloco para capturar a informação dinâmica associada à escrita em um parâmetro estático dentro do bloco. Um objeto de alerta de atualização transfere a informação contida no parâmetro de atualização do evento, quando o alerta é repassado.

O índice de parâmetro (relativo ao início do bloco funcional no OD) e novo valor de revisão estático (ST\_REV) são também incluídos na mensagem de alerta.

O evento de atualização tem prioridade fixa em 2, desta forma, é auto-acknowledged (não é requerida nenhuma intervenção do operador da planta).

**Simulação**

Toda classe de Blocos Funcionais de entrada e saída tem um parâmetro SIMULATE ou SIMULATE\_D ou SIMULATE\_P, o qual tem um par de status e valores, e uma chave habilitadora. Este parâmetro age como uma chave para a interface entre o bloco funcional E/S e o bloco transdutor associado ou canal de hardware.

**Simulação Habilitada**

O Jumper de simulação deve estar em ON para habilitar a simulação no parâmetro SIMULATE (SIMULATE\_D ou SIMULATE\_P).

Os parâmetros BLOCK\_ALM e BLOCK\_ERR mostrarão a condição de simulação (habilitada ou desabilitada). Os parâmetros no Bloco Resource (RS) indicarão a condição do jumper de simulação, enquanto nos Blocos Funcionais a Entrada/Saída indicarão a condição de chave habilitada no parâmetro SIMULATE (SIMULATE\_D ou SIMULATE\_P).

**Simulação desabilitada**

Quando desabilitada, o SIMULATE.Simulate Value e SIMULATE.Simulate Status travarão o SIMULATE.Transducer Value e Status, para fornecer uma transferência suave de desabilitado para habilitado. O parâmetro será sempre inicializado em desabilitado e será armazenado na memória dinâmica.

**Bloco Funcional de Entrada (AI, DI, PUL)**

O SIMULATE.Transducer Status e SIMULATE.Transducer Value vêm do bloco transdutor ou do canal de entrada, e contêm o que será enviado para a entrada do bloco se a chave estiver OFF (desabilitada). O SIMULATE.Simulate Value e SIMULATE.Simulate Status são apresentados à entrada do bloco quando a chave habilitadora estiver em ON, e o bloco transdutor ou canal de entrada é ignorado. O status pode ser usado para simular falhas no transdutor. O SIMULATE.Simulate Value e SIMULATE.Simulate Status terão sempre dados atuais do transdutor para cada avaliação da entrada do bloco funcional.

Condição de Simulação	Ação
<b>Enable</b>	SIMULATE.Simulate Value e Status -> PV (após aplicar a escala, linearização e filtrado)
<b>Disable</b>	SIMULATE.Transducer Value e Status -> PV (após aplicar a escala, linearização e filtrado) e Valor e Status SIMULATE.Simulate

**Saída do Bloco Funcional (AO, DO)**

O SIMULATE.Simulate Value e SIMULATE.Simulate status tornam-se o valor e o Status do parâmetro READBACK quando a chave habilitadora está ON, e o bloco transdutor é ignorado. O status pode ser usado para simular falhas no transdutor. O valor e o status do atributo do transdutor refletem o valor e o status de retorno quando a simulação é habilitada e o transdutor mantém a última saída e ignora OUT da Saída do Bloco.

Condição de Simulação	Ação
Enable	SIMULATE.Simulate Value and Status -> READBACK
Disable	SIMULATE.Transducer Value and Status -> READBACK and SIMULATE.Simulate Value and Status

## Configuração do parâmetro CHANNEL

A configuração do parâmetro CHANNEL depende das características do equipamento, como descrito a seguir:

**a) Equipamento com E/S Fixa:** Este tipo de dispositivo tem um número fixo de E/S. Todos equipamentos de campo da Smar possuem esta característica. O canal é numerado de 1 até o máximo número de E/S.

O DC302 tem regras específicas para configurar o parâmetro CHANNEL, como visto a seguir:

- Blocos DI e DO: grupo A tem entradas numeradas de 1 até 8 e grupo B tem entradas numeradas de 9 a 16.

- Blocos MDI e MDO: o grupo total A é selecionado setando CHANNEL para 1 e o grupo B para 2.

**b) Equipamento com E/S Configurável:** O usuário pode configurar o número de módulos de E/S, bem como o tipo de E/S (entrada ou saída, discreta, analógica, pulso, ...). O DFI302 é o único equipamento classificado como um equipamento de E/S configurável. Todos os módulos E/S têm os pontos E/S organizados, como pode ser visto abaixo:

- Ponto (P): número ordinal de pontos E/S em um grupo, é numerado de 0 (primeiro ponto) a 7 (último ponto no grupo), e 9 significa o grupo total de pontos. O grupo total pode ter 4 ou 8 pontos de E/S.

- Grupo (G): número ordinal de grupo no módulo especificado de E/S, é numerado de 0 (primeiro grupo) até o número mínimo de 1 grupo. Os pontos E/S são organizados em grupos de 8 pontos, independente de como eles são agrupados por isolamento elétrica.

Se o tipo E/S é "8 - entrada discreta/ 4 - saída discreta", as entradas pertencem ao grupo 0 e as saídas pertencem ao grupo 1.

- Slot (S): Um slot suporta um módulo E/S e é numerado de 0 (primeiro slot no rack) até 3 (último slot no rack).

- Rack (R): Cada rack tem quatro slots. O rack é numerado de 0 (primeiro rack) até 14 (último rack). Desta forma, um único ponto E/S no DFI302 pode ser identificado especificando o rack (R), slot (S), grupo (G) e ponto (P). Como o parâmetro CHANNEL nos múltiplos blocos E/S (MIO) devem especificar o grupo total (8 pontos), o ponto deve ser 9, que significa o grupo total.

O valor no parâmetro CHANNEL é composto por estes elementos na seguinte forma: RRS GP.

Por exemplo, um parâmetro CHANNEL que é igual a 1203, significa rack 1, slot 2, grupo 0 e ponto 3. Se o parâmetro CHANNEL de um bloco MAI é 10119, significa rack 10, slot 1, grupo 1 e ponto 9 (grupo total).

Antes de setar o parâmetro CHANNEL, é recomendado configurar o hardware no bloco HC. Porque será verificado se o tipo E/S configurado no bloco HC é apropriado para o tipo de bloco. Por isso, se for configurado para o parâmetro CHANNEL de bloco AI acessar um tipo E/S diferente de entrada analógica, este será rejeitado.

## Instanciação de Bloco

Antes de explicar a instanciação de bloco, é melhor esclarecer alguns conceitos:

**Tipo de Bloco:** É um algoritmo para processar os parâmetros de entrada baseados na configuração nos parâmetros internos, então se gera as saídas. Inclui também método dos parâmetros para escrita/leitura, DD e outros. De fato, todas estas informações são armazenadas na memória Flash do dispositivo, por isso um tipo de dispositivo tem um campo pré-definido de tipo de bloco disponível no firmware.

**Bloco (instância):** é um tipo de bloco associado a uma base de dados onde os parâmetros do bloco são armazenados (RAM e memória não volátil).

**Objeto de Ação (Action):** Através do objeto de ação (Action), um bloco pode ser instanciado (criado) ou deletado. Antes de instalar um bloco, será checado se o equipamento suporta o tipo de bloco especificado, bem como, se há disponibilidade na memória RAM e na memória não-volátil para armazenar os parâmetros.

Todos equipamentos Smar suportam instanciação de Bloco e Biblioteca de Blocos (conjunto de tipo de bloco) para cada tipo de equipamento é mostrado no item “Conjunto de Tipo de Bloco disponível e Conjunto de Blocos Iniciais”.

## ***Ordem dos Parâmetros durante o Download***

Alguns parâmetros de bloco têm uma marca escrita baseada no valor de outros parâmetros. Tais como relacionamentos são mostrados na tabela de parâmetro do bloco de cada tipo de bloco nas colunas “Valid Range” e “Store/Mode”.

Segue o relacionamento mais comum de parâmetro usado na marca escrita:

- É requerido um modo de escrever o parâmetro.
- O range válido depende de um parâmetro de escala.
- Para um equipamento com E/S configurável, o parâmetro CHANNEL depende da configuração de hardware no bloco HC.

Devido a estes relacionamentos entre parâmetros na verificação escrita, algumas vezes é necessário ter atenção sobre a ordem dos parâmetros durante um download de configuração.

A ferramenta de configuração Syscon da Smar sempre envia o comando para escrever no parâmetro MODE\_BLK como o último para aquele bloco, evitando-se, bastante, um pouco dos problemas no download. O usuário deve observar os outros casos e pode mudar a ordem facilmente, usando o “drag e drop” no Syscon.

## Definição do Tipo e Estrutura de Dados

Nesta seção são definidas todas as estruturas e tipos de dados usados no sistema. O Índice de Objeto é a forma como os tipos de dados são referenciados (como Integer8, índice 2) e as estruturas de dados (Estrutura de bloco, índice 64).

Índice de Objeto	Tipo de Dado	Descrição
1	Boolean	Verdadeiro ou Falso
2	Integer8	Inteiro sinalizado (1 Byte)
3	Integer16	Inteiro sinalizado (2 Bytes)
4	Integer32	Inteiro sinalizado (4 Bytes)
5	Unsigned8	Inteiro sinalizado (1 Byte)
6	Unsigned16	Inteiro sinalizado (2 Bytes)
7	Unsigned32	Inteiro sinalizado (4 Bytes)
8	FloatingPoint	Ponto Flutuante
9	VisibleString	Eles são um byte por caractere, o bit 7 do conjunto de caracteres ASCII.
10	OctetString	Cadeia de Octetos são binárias.
11	Date	Data e Hora (7 bytes)
12	TimeofDay	Tempo em milissegundos decorridos no dia (6 bytes)
13	TimeDifference	Diferença de tempo (6 bytes)
14	BitString	Array de Bits
21	TimeValue	Inteiro (8 bytes) Representando a data/hora para efeito de sincronização de relógio.

- Date:
  - Data (3 bytes) – Formato: ANO#MÊS#(Dia Semana e Dia Mês)
  - Hora (4 bytes) – Formato: HH#MM#MSEG
- Timeof Day:
  - Tempo (4 bytes) – Contado em milissegundos a partir da Zero Hora do dia.
  - Data (3 bytes) – Contado em dias relativo a 1º de Janeiro de 1984.
- TimeDifference: Diferença de tempo. A estrutura é a mesma do TimeofDay.
- TimeValue: Usado para representar Data e Hora para sincronização de relógio. Ele é um inteiro de 8 bytes na base de 1/32 milissegundos.

### Estrutura de Bloco – DS-64

Esta estrutura de dados consiste em atributos de um bloco.

E	Nome do Elemento	Tipo de Dado	Tam.
1	Block Tag	VisibleString	32
2	DD MemberId	Unsigned32	4
3	DD ItemId	Unsigned32	4
4	DD Revision	Unsigned16	2
5	Profile	Unsigned16	2
6	Profile Revision	Unsigned16	2
7	Execution Time	Unsigned32	4
8	Period of Execution	Unsigned32	4

E	Nome do Elemento	Tipo de Dado	Tam.
9	Number of Parameters	Unsigned16	2
10	Next FB to Execute	Unsigned16	2
11	Starting Index of Views	Unsigned16	2
12	NumberofVIEW_3	Unsigned8	1
13	NumberofVIEW_4	Unsigned8	1

### Valor & Status –Estrutura Float – DS-65

Esta estrutura de dados consiste dos parâmetros de valor e status dos parâmetros float que são Entradas ou Saídas.

E	Nome do Elemento	Tipo de Dado	Tam.
1	Status	Unsigned8	1
2	Value	Float	4

### Valor & Status – Estrutura Discreta – DS-66

Esta estrutura consiste de valor e status de parâmetros de valores discretos.

E	Nome do Elemento	Tipo de Dado	Tam
1	Status	Unsigned8	1
2	Value	Unsigned8	1

### Estrutura de Escala – DS-68

Esta estrutura consiste de dados estáticos usados para fazer a escala dos valores de pontos flutuantes com finalidade de display.

E	Nome do Elemento	Tipo de Dado	Tam.
1	EU at 100%	Float	4
2	EU at 0%	Float	4
3	Units Index	Unsigned16	2
4	Decimal Point	Integer8	1

### Modo de Estrutura – DS-69

Esta estrutura de dados consiste em uma cadeia de bits para modos target, atual, permitido e normal.

E	Nome do Elemento	Tipo de Dado	Tam.
1	Target	BitString	1
2	Actual	BitString	1
3	Permitted	BitString	1
4	Normal	BitString	1

### Permissões de Acesso – DS-70

Esta estrutura de dados consiste em um controle de acesso sinalizado para acessar os parâmetros do bloco.

E	Nome de Elemento	Tipo de Dados	Tam.
1	Grant	BitString	1
2	Deny	BitString	1

### Estrutura de Alarme Flutuante – DS-71

Esta estrutura consiste de dados que são descritos por alarmes de pontos flutuantes.

E	Nome do Elemento	Tipo de Dados	Tam
1	Unacknowledged	Unsigned8	1
2	Alarm State	Unsigned8	1
3	Time Stamp	Time Value	8
4	Subcode	Unsigned16	2
5	Value	Float	4

### Estrutura de Alarme Discreto – DS-72

Esta estrutura de dados consiste nas descrições dos alarmes discretos.

E	Nome do Elemento	Tipo de Dado	Tam
1	Unacknowledged	Unsigned8	1
2	Alarm State	Unsigned8	1
3	Time Stamp	Time Value	8
4	Subcode	Unsigned16	2
5	Value	Unsigned8	1

### Estrutura de Evento de Atualização – DS-73

Esta estrutura de dados consiste de dados que descrevem um alarme de revisão estático.

E	Nome do Elemento	Tipo de Dado	Tam
1	Unacknowledged	Unsigned8	1
2	Update State	Unsigned8	1
3	Time Stamp	Time Value	8
4	Static Revision	Unsigned16	2
5	Relative Index	Unsigned16	2

### Estrutura de Resumo de Alarme – DS-74

Esta estrutura consiste em dados que resumem 16 alertas.

E	Nome do Elemento	Tipo de Dado	Tam
1	Current	BitString	2
2	Unacknowledged	BitString	2
3	Unreported	BitString	2
4	Disabled	BitString	2

### Simulação – Estrutura Float – DS-82

Esta estrutura de dados consiste em um simulador e transdutor de valor e status float e um simulador discreto habilita/desabilita.



E	Nome do Elemento	Tipo de Dado	Tam
1	Simulate Status	Unsigned8	1
2	Simulate Value	Float	4
3	Transducer Status	Unsigned8	1
4	Transducer Value	Float	4
5	Simulate En/Disable	Unsigned8	1

### Simulação – Estrutura Discreta – DS-83

Esta estrutura de dados consiste de um simulador e transdutor de valor discreto e status, e um simulador discreto habilita/desabilita.

E	Nome do Elemento	Tipo de Dado	Tam
1	Simulate Status	Unsigned8	1
2	Simulate Value	Unsigned8	4
3	Transducer Status	Unsigned8	1
4	Transducer Value	Unsigned8	4
5	Simulate En/Disable	Unsigned8	1

### Estrutura de Teste – DS-85

Esta estrutura de dados consiste de bloco funcional de teste de dados leitura/escrita.

E	Nome do Elemento	Tipo de Dado	Tam
1	Value1	Boolean	1
2	Value2	Integer8	1
3	Value3	Integer16	2
4	Value4	Integer32	4
5	Value5	Unsigned8	1
6	Value6	Unsigned16	2
7	Value7	Unsigned32	4
8	Value8	FloatingPoint	4
9	Value9	VisibleString	32
10	Value10	OctetString	32
11	Value11	Date	7
12	Value12	Time of Day	6
13	Value13	Time Difference	6
14	Value14	Bitstring	2
15	Value15	Time Value	8

### Estrutura Discreta de 8 Elementos – DS-159

Esta estrutura de dados consiste em um status e oito parâmetros de valores discretos.

E	Nome do Elemento	Tipo de Dado	Tam
1	Status	Unsigned8	1
2	Value1	Unsigned8	1

E	Nome do Elemento	Tipo de Dado	Tam
3	Value2	Unsigned8	1
4	Value3	Unsigned8	1
5	Value4	Unsigned8	1
6	Value5	Unsigned8	1
7	Value6	Unsigned8	1
8	Value7	Unsigned8	1
9	Value8	Unsigned8	1

### Estrutura Discreta de 16 Elementos – DS-160

Esta estrutura de dados consiste em um status e dezesseis parâmetros de valores discretos.

E	Nome do Elemento	Tipo de Dado	Tam
1	Status	Unsigned8	1
2	Value1	Unsigned8	1
3	Value2	Unsigned8	1
4	Value3	Unsigned8	1
5	Value4	Unsigned8	1
6	Value5	Unsigned8	1
7	Value6	Unsigned8	1
8	Value7	Unsigned8	1
9	Value8	Unsigned8	1
10	Value9	Unsigned8	1
11	Value10	Unsigned8	1
12	Value11	Unsigned8	1
13	Value12	Unsigned8	1
14	Value13	Unsigned8	1
15	Value14	Unsigned8	1
16	Value15	Unsigned8	1
17	Value16	Unsigned8	1

### Estrutura de Dados Específico do Fabricante

Nesta seção são definidas as estruturas de dados específicas do fabricantes usadas no sistema.

#### Estrutura de Conversão de Escala - DS-256

Esta estrutura de dados consiste em dados usados para gerar constantes A e B na equação  $Y = A * X + B$ .

E	Nome do Elemento	Tipo de Dado	Tam
1	From EU 100%	Float	4
2	From EU 0%	Float	4
3	To EU 100%	Float	4
4	To EU 0%	Float	4
5	Data Type	Unsigned8	1

**Estrutura de Conversão de Escala com Status - DS-257**

Esta estrutura de dados consiste de dados usados para gerar as constantes A e B na equação  $Y = A \cdot X + B$ , mais o status de saída.

E	Nome do Elemento	Tipo de Dado	Tam
1	From EU 100%	Float	4
2	From EU 0%	Float	4
3	To EU 100%	Float	4
4	To EU 0%	Float	4
5	Data Type	Unsigned8	1
6	Output Status	Unsigned8	1

**Estrutura de Escala com Locador - DS-258**

Esta estrutura de dados consiste em dados usados para gerar as constantes A e B na equação  $Y = A \cdot X + B$ , mais os endereços de um dispositivo escravo.

E	Nome do Elemento	Tipo de Dado	Tam.
1	From EU 100%	Float	4
2	From EU 0%	Float	4
3	To EU 100%	Float	4
4	To EU 0%	Float	4
5	Data Type	Unsigned8	1
6	Slave Address	Unsigned8	1
7	Modbus Address of Value	Unsigned16	2

- Slave Address: Informa o endereço do escravo que é requerido para referenciar ao parâmetro PVALUEn. Por exemplo, supondo que exista um LC700 com Endereço de Dispositivo igual a 3 e neste LC700 é requerido para monitorar uma variável específica. Então, o Endereço Escravo deve ser igual a 3.

- MODBUS Address Of Value: Informa o endereço MODBUS da variável que será monitorada. No exemplo do elemento anterior, supõe-se que o endereço MODBUS da variável monitorada seja 40032. Desta forma, este elemento deve receber este endereço.

**Estrutura de Escala com Locador e Status- DS-259**

Esta estrutura de dados consiste de dados usados para gerar constantes A e B na equação  $Y = A \cdot X + B$ , mais o endereço do dispositivo escravo.

E	Nome do Elemento	Tipo do Dado	Tam.
1	From EU 100%	Float	4
2	From EU 0%	Float	4
3	To EU 100%	Float	4
4	To EU 0%	Float	4
5	Data Type	Unsigned8	1
6	Slave Address	Unsigned8	1
7	Modbus Address of Value	Unsigned16	2
8	Modbus Address of Status	Unsigned16	2

- o Slave Address: Informa o endereço do escravo requerido para referenciar para a entrada IN. Por exemplo, supondo um LC700 com Endereço de Dispositivo igual a 3, neste LC700 é

necessário conectar uma das duas entradas ou saídas. Então, desta forma, o Endereço Escravo deve ser igual a 3;

- o MODBUS Address Of Value: Informa o endereço MODBUS da variável que será referenciada para a entrada ou saída. No exemplo do elemento anterior, supondo o endereço MODBUS da variável, ele será referenciado como 40032. Então, este elemento deve receber este endereço;
- o MODBUS Address of Status: Neste parâmetro, o usuário informa o endereço modbus onde o status será lido ou escrito. Cada entrada e saída tem um status correspondente. A interpretação do status segue o Default do Fieldbus Foundation (Veja o item "Status de Parâmetros" para maiores detalhes).

### Estrutura de Locador de Variável Modbus - DS-260

Esta estrutura consiste em dados que indicam os endereços em um dispositivo escravo.

E	Nome do Elemento	Tipo de Dado	Tam.
1	Slave Address	Unsigned8	1
2	Modbus Address of Value	Unsigned16	2

- Slave Address: Indica o Endereço do escravo onde está localizado a variável requerida a ser monitorada. Por exemplo, se em uma aplicação um LC700 foi setado com Endereço de Dispositivo igual a 1. Endereço Escravo deve ser igual a 1;

- Modbus Address Value: Escreve o endereço MODBUS da variável que será monitorada no bloco MBSM. Supondo que o usuário necessite monitorar a variável com endereço MODBUS 40001 localizado em um módulo I/O do Escravo com Endereço de Dispositivo 1. Então, o Endereço Modbus de Valor deve ser igual a 40001.

### Estrutura de Locador de Variável Modbus com Status- DS-261

Esta estrutura consiste em dados que indicam os endereços de um equipamento escravo.

E	Nome do Elemento	Tipo de Dado	Tam.
1	Slave Address	Unsigned8	1
2	Modbus Address of Value	Unsigned16	2
3	Modbus Address of Status	Unsigned16	2

### Estrutura ID do Parâmetro FF - DS-262

Esta estrutura consiste em dados que informam a posição do parâmetro FF requisitado.

E	Nome do Elemento	Tipo de Dado	Tam.
1	Block Tag	VisibleString(32)	32
2	Relative Index	Unsigned16	2
3	Sub Index	Unsigned8	1

√ Block Tag: Informa o Tag do bloco que contém a variável que é requerida para visualizar. Por exemplo, o usuário necessita de monitorar o valor do ganho de um bloco PID. Desta forma, insere o Tag do bloco PID contendo o parâmetro ganho requerido para ser visualizado no MODBUS mestre;

√ Relative Index: É o index do parâmetro de um bloco funcional que se deseja monitorar. (ver as tabelas dos parâmetros de blocos funcionais). Deste modo, insere-se o index relativo ao parâmetro desejado para ser monitorado. No caso acima, para monitorar o parâmetro ganho do bloco relativo ID, o índice relativo é 23;

√ Sub Index: O subIndex é usado para parâmetros que têm uma estrutura. Neste caso, é necessário indicar qual elemento da estrutura está sendo referido.

**Estrutura de Endereço Escravo - DS-263**

Esta estrutura de dados consiste em dados que informam o endereço IP e o endereço Modbus dos escravos.

<b>E</b>	<b>Nome do Elemento</b>	<b>Tipo de Dado</b>	<b>Tam.</b>
1	IP Slave1	VisibleString(16)	16
2	IP Slave2	VisibleString(16)	16
3	IP Slave3	VisibleString(16)	16
4	IP Slave4	VisibleString(16)	16
5	IP Slave5	VisibleString(16)	16
6	IP Slave6	VisibleString(16)	16
7	IP Slave7	VisibleString(16)	16
8	IP Slave8	VisibleString(16)	16
9	Slave Address1	Unsigned8	1
10	Slave Address2	Unsigned8	1
11	Slave Address3	Unsigned8	1
12	Slave Address4	Unsigned8	1
13	Slave Address5	Unsigned8	1
14	Slave Address6	Unsigned8	1
15	Slave Address7	Unsigned8	1
16	Slave Address8	Unsigned8	1



## BIBLIOTECA DE BLOCOS

### Descrição dos Tipos de Blocos

RESOURCE	DESCRIÇÃO
RS	<b>RESOURCE</b> – Este bloco contém dados que são especificados para o hardware que está associado ao recurso.

BLOCOS TRANSDUTORES	DESCRIÇÃO
DIAG	<b>TRANSDUTOR DE DIAGNÓSTICO</b> – Fornece medição on-line do tempo de execução de bloco, verifica os links entre blocos e outras características.
DSP	<b>TRANSDUTOR DE DISPLAY</b> – Este bloco suportado por dispositivos com display LCD pode ser usado para monitorar e atuar em parâmetros locais de blocos.
HC	<b>TRANSDUTOR DE CONFIGURAÇÃO DE HARDWARE</b> – Configura o tipo de módulo para cada slot no DFI302.
IDSHELL	Este bloco transdutor fornece configuração dos ajustes Iniciais do sistema e diagnósticos e configuração de dispositivos e bloco online.

BLOCOS TRANSDUTORES DE ENTRADA	DESCRIÇÃO
LD292/LD302	<b>TRANSDUTOR DE PRESSÃO</b> – Este é o bloco transdutor para LD292/LD302 – um transmissor de pressão.
TT302	<b>TRANSDUTOR DE TEMPERATURA</b> – Este é o bloco transdutor para TT302 – um transmissor de temperatura.
IF302	<b>TRANSDUTOR CORRENTE FIELDBUS</b> – Este é o bloco transdutor para IF302 – um transmissor Corrente para Fieldbus.
TP302	<b>TRANSDUTOR DE POSIÇÃO FIELDBUS</b> – Este é o bloco transdutor para TP302 - transmissor de Posição Fieldbus.
TEMP	<b>TRANSDUTOR DE TEMPERATURA DF-45</b> – Este é o bloco transdutor para o módulo DF-45, um módulo de até oito entradas de baixo sinal para RTD, TC, mV, Ohm.
DT302	<b>TRANSDUTOR DE CONCENTRAÇÃO/DENSIDADE</b> – Este é o bloco transdutor para o DT302 - transmissor de concentração/densidade.

BLOCOS TRANSDUTORES DE SAÍDA	DESCRIÇÃO
FY302	<b>TRANSDUTOR POSICIONADOR FIELDBUS</b> – Este é o bloco transdutor para o FY302 – um Posicionador Fieldbus.
FP302	<b>TRANSDUTOR DE PRESSÃO FIELDBUS</b> – Este é o bloco transdutor para o FP302 – um Conversor Fieldbus para Pressão.
FI302	<b>TRANSDUTOR DE CORRENTE FIELDBUS</b> – Este é o bloco transdutor para o IF302 – um Conversor Fieldbus para Corrente.
FR 302	<b>TRANSDUTOR RELÉ FIELDBUS</b> – Este é o bloco transdutor para o FR302 – um relé transmissor Fieldbus.

BLOCOS FUNCIONAIS DE ENTRADA	DESCRIÇÃO
AI	<b>ENTRADA ANALÓGICA</b> – Este bloco obtém a entrada de dados analógica de um sinal de entrada analógico e torna-o disponível para outros blocos funcionais. Tem conversão de escala, filtro, raiz quadrada, baixo corte e processamento de alarme.
DI	<b>ENTRADA DISCRETA</b> – Este bloco pega a entrada discreta de dados de um sinal de entrada discreto e torna-o disponível para outros blocos funcionais. Tem opção de inverter, filtrar e processamento de alarme.
MAI	<b>MÚLTIPLAS ENTRADAS ANALÓGICAS</b> – Fornece um modo para receber 8 variáveis analógicas de outros módulos ou entradas físicas.
MDI	<b>MÚLTIPLAS ENTRADAS DISCRETAS</b> – Fornece um modo para receber 8 variáveis discretas de outros módulos ou entradas físicas.
PUL	<b>ENTRADA DE PULSO</b> – Fornece um valor analógico que representa uma totalização de pulsos em uma entrada física discreta.

BLOCOS FUNCIONAIS DE CONTROLE E CÁLCULO	DESCRIÇÃO
PID	<b>CONTROLE PID</b> – Este bloco padrão tem diversas características, como: tratamento de setpoint (limitação de valor e taxa), filtro e alarme PV, feedforward, saída rastreada e outros.
EPID	<b>PID OTIMIZADO</b> – Tem todas as características do PID, mais opção de transferência suave ou com impacto padrão de um modo “manual” para um modo “automático” e bias.
APID	<b>PID AVANÇADO</b> – Tem todas as características do PID padrão, mais opção de transferência suave ou com impacto padrão de um modo “manual” para um modo “automático”, bias, ganho adaptativo, amostragem PI, zona morta de erro, tratamento especial para erro, ISA ou algoritmo paralelo,
ARTH	<b>ARITMÉTICO</b> – Este bloco de cálculo fornece algumas equações pré-definidas prontas para uso em aplicações como compensação de vazão, compensação HTG, controle de razão e outras.
SPLT	<b>DIVISOR</b> – Este bloco é usado em duas aplicações típicas: divisor de faixa e sequenciamento. Recebe a saída do bloco PID, que é processado de acordo com o algoritmo selecionado e, então, gera os valores para duas saídas analógicas de blocos.
CHAR	<b>CARACTERIZADOR DE SINAL</b> – Tem capacidade para caracterização de dois sinais, baseados na mesma curva. A segunda entrada tem uma opção para permutar “x” para “y”, fornecendo um caminho fácil para usar a função invertida, que pode ser usada na caracterização de retorno.
INTG	<b>INTEGRADOR</b> – Integra uma variável em função do tempo. Há uma segunda entrada de fluxo que pode ser usada para as seguintes aplicações: totalização de fluxo da rede, variação de volume/massa em vasos e controle preciso de razão do fluxo.
AALM	<b>ALARME ANALÓGICO</b> – Este bloco de alarme tem limites de alarme dinâmico ou estático, histerese, expansão temporária de limites de alarme em mudanças de passos do setpoint para evitar alarmes incômodos, dois níveis de limites de alarme e atraso para detecção de alarme.
ISEL	<b>SELETOR DE ENTRADA</b> – Este bloco tem quatro entradas analógicas que podem ser selecionadas pelo parâmetro de entrada ou de acordo com um critério como bom, máximo, mínimo, meio e média.
SPG	<b>GERADOR DE RAMPA DE SETPOINT</b> – Este bloco gera o setpoint seguindo um contorno em função do tempo. Aplicações típicas são controle de temperatura, lote de reatores, etc.
ESPG	<b>GERADOR DE RAMPA OTIMIZADO DE SETPOINT</b> – Tem um parâmetro extra para identificar o passo ou segmento do contorno no formato flutuante.
TIME	<b>TEMPORIZADOR e LÓGICO</b> – Este bloco tem quatro entradas discretas, que são processadas por uma combinação lógica. O temporizador selecionado, no tipo de processamento, opera na entrada de sinal combinada para produzir uma medição, atraso, extensão, pulso ou debounce.
LLAG	<b>LEAD-LAG</b> – Este bloco fornece uma compensação dinâmica de uma variável. É usado normalmente em controle feedforward.
OSDL	<b>SELETOR DE SAÍDA / LIMITADOR DINÂMICO</b> – Tem dois algoritmos: Seletor de Saída – seleção de saída por uma entrada discreta Limitador dinâmico – este algoritmo foi desenvolvido especialmente para duplo limite cruzado em controle de combustão.
DENS	<b>DENSIDADE</b> – Este bloco tem um algoritmo especial para calcular a densidade em tipos diferentes de unidades de engenharia: grau plato, INPM e outros.
CT	<b>CONSTANTE</b> – Fornece parâmetros analógico e de saída discreta com valores constantes.
FFET	<b>FLIP-FLOP e EDGE TRIGGER</b> – Pode ser configurado para trabalhar como flip-flop SR, RS, D-LATCH e EDGE TRIGGER (elevação, queda ou bi-direcional)
AEQU	<b>EQUAÇÕES AVANÇADAS</b> – Este bloco foi especialmente desenvolvido para suportar cálculos específicos.
PRED	<b>PREDITOR DE SMITH</b> – O bloco PRED possibilita as funções Atrasador, Bypass e Preditor de Smith.
TF	<b>FUNÇÃO DE TRANSFERÊNCIA</b> - O bloco Transfer Function (TF) tem como finalidade representar sistemas de até 2ª ordem através da configuração dos coeficientes A, B, C, D, E e F.
LCF	<b>FATORES DE CORREÇÃO PARA LÍQUIDO</b> – Este bloco realiza os cálculos dos fatores de correção (CTL, CPL e BSW na temperatura de operação) para medição de líquido.

BLOCOS FUNCIONAIS MODBUS	DESCRIÇÃO
MBCF	<b>CONFIGURAÇÃO MODBUS</b> – Este bloco transdutor é usado para configurar características gerais relacionados ao gateway Modbus.
MBCS	<b>CONTROLE MODBUS ESCRAVO</b> – Quando o equipamento está trabalhando como uma porta entre Foundation Fieldbus e Modbus (equipamento escravo), este bloco pode ser usado para trocar dados de controle entre ambos protocolos.



BLOCOS FUNCIONAIS MODBUS	DESCRIÇÃO
MBSS	<b>SUPERVISÃO MODBUS ESCRAVO</b> – Quando o equipamento está trabalhando como um porta entre Foundation Fieldbus e Modbus (equipamento escravo), este bloco pode ser usado para converter parâmetros Foundation Fieldbus em variáveis Modbus. Tais variáveis serão disponibilizadas para um supervisor com um driver Modbus.
MBCM	<b>CONTROLE MODBUS MESTRE</b> – Quando o equipamento está trabalhando como um porta entre Foundation Fieldbus e Modbus (equipamento mestre), este bloco pode ser usado para trocar dados de controle entre ambos protocolos.
MBSM	<b>SUPERVISÃO MODBUS MESTRE</b> – Quando o equipamento está trabalhando como um porta entre Foundation Fieldbus e Modbus (equipamento mestre), este bloco pode ser usado para converter variáveis Modbus em parâmetros Foundation Fieldbus. Tais parâmetros serão disponibilizados para um supervisor com um driver Foundation Fieldbus (OPC).

BLOCOS FUNCIONAIS DE SAÍDA	DESCRIÇÃO
AO	<b>SAÍDA ANALÓGICA</b> – O bloco AO fornece um valor analógico para gerar um sinal de saída analógico. Fornece valor e limite de razão, conversão de escala, mecanismo de estado de falha e outras características.
DO	<b>SAÍDA DISCRETA</b> – O bloco DO fornece um valor discreto para gerar um sinal de saída discreto. Há uma opção para inverter o valor discreto, mecanismo de estado de falha e outras características.
MAO	<b>MÚLTIPLAS SAÍDAS ANALÓGICAS</b> – Fornece um modo para enviar 8 variáveis analógicas para outros módulos ou saídas físicas.
MDO	<b>MÚLTIPLAS SAÍDAS DISCRETAS</b> – Fornece um modo para enviar 8 variáveis discretas para outros módulos ou saídas físicas.
STEP	<b>SAÍDA PID DE PASSO</b> – É usado quando o elemento final de controle tem um atuador acionado por um motor elétrico.

BLOCO FUNCIONAL FLEXÍVEL	DESCRIÇÃO
FFB	<b>Bloco Funcional Flexível</b> - O bloco FFB fornece lógica tal como E, OU, XOU e NÃO, funções, tais como Timer On-Delay, Timer Off-Delay, Timer Pulse, Contador de Pulso Decrescente (CTD), Contador de Pulso Crescente (CTU), Flip-Flop RS e SR. A lógica é feita usando as oito variáveis discretas disponíveis na rede FF (OUT_Dx), os oito parâmetros de entrada da rede FF (IN_Dx), as dezesseis variáveis de entradas discretas do hardware DC302 (HIN), as oito variáveis de saída discretas do hardware DC302 (HOUT), valores à prova de falhas (FSx) e variáveis de bit auxiliares (AUX's).

BLOCOS FUNCIONAIS HART	DESCRIÇÃO
HCFG	<b>HART Configuração &amp; Diagnóstico</b> – Concentra os parâmetros de configuração geral para módulo de trabalho, em adição aos parâmetros na performance e diagnóstico de Comunicação HART.
HIRT	<b>HART Informação &amp; Dados Dinâmicos</b> – Este bloco contém os parâmetros principais, i.e., mais comumente usados, além de variáveis dinâmicas. Todos parâmetros relacionados aos comandos universais e alguns comandos principais “Common Practice” são encontrados aqui. Deveria ter um bloco HIRT para cada equipamento HART instalado, acima de 32 blocos. Em operação normal, os parâmetros do bloco HIRT mostram as variáveis dos equipamentos HART, desde que haja mecanismos para manter a base de dados do HI302 atualizada. Veja o Apêndice A ou manual dos Blocos Funcionais para maiores detalhes.
HVT	<b>HART Variável Template</b> – Este bloco é uma grande coletânea de variáveis para uso geral organizado em arranjos. É possível agora, acessar qualquer parâmetro de instrumento HART. Para este efeito, o módulo deve ter a configuração (blocos HCD e HWPC) para definir o instrumento específico que necessita para acessá-lo, e como estes comandos são relacionados com outro parâmetro no bloco. Há um bloco HVT que deve ser compartilhado entre os equipamentos quando for acessá-los através do HART_TAG. Esta configuração já está configurada na memória do equipamento Smar.
HCD	<b>HART Definição de Comandos</b> – Contém a descrição do comando HART para cada tipo de equipamento ou versão. Esta descrição armazena informação necessária pelo módulo para comunicar e dados prontos nos blocos HIRT ou HTV. Os blocos HCD definem os comandos universais e de prática comum, bem como todos comandos específicos para instrumentos Smar, que já são armazenados na memória do equipamento e não requerem qualquer configuração do usuário. Veja o Apêndice B para maiores detalhes.
HWPC	<b>HART Parâmetro de Configuração de Escrita</b> – Este bloco armazena informação sobre todos os parâmetros que serão escritos nos instrumentos ou mapeados no bloco HVT.
HBC	<b>HART Bypass Communication</b> – Este bloco permite que mensagens HART sejam enviadas para qualquer instrumento através da simples escrita em um parâmetro do bloco.

## Disponibilidade de Tipo de Bloco e Conjunto de Bloco Inicial

A tabela abaixo mostra como os equipamentos Smar são eficazes e flexíveis. Por exemplo, o usuário pode momentaneamente instanciar até 20 blocos em 17 tipos de blocos (algoritmos) em um equipamento de campo como LD302. De fato, isto significa que quase toda estratégia de controle pode ser implementada usando somente equipamentos de campo Smar.

Leia cuidadosamente estas notas, que se seguem, para entender completamente as informações contidas nesta tabela.

Tipo de Bloco	LD292/ LD302	TT302	IF302	TP302	FY302	FP302	FI302	FB700	DC302	DFI302	FR302	DT302	HI302-O	HI302-N	HI302-I
RS (1)	1	1	1	1	1	1	1	1	1	1	1	1	1	1	1
DIAG (1)	1	1	1	1	1	1	1	1	1	1	1	1	1	1	1
DSP (1)	1	1	1	1	1	1	1				1	1			
HC (1)										0					
IDSH(1)										1					
												1			
TRD-LD (1)	1														
TRD-TT (2)		2													
TRD-IF (3)			3												
TRD-TP(1)				1											
TEMP										0					
TRD-FI (3)							3								
TRD-FP (1)						1									
TRD-FY (1)					1										
AI (*)	1	2	3	1						0		1			
DI(*)									0	0					
MAI								2		0			0		1
MDI								3	0	0			0		0
PUL										0					
PID	1	1	1	1	1	1	1	1	1	0	1	1			
EPID		0	0	0	0	0	0	0		0					
APID	0				0	0	0			0		0			
ARTH	1	1	1	1	1	1	1	0	0	0		1	1		
SPLT		0	0	0	0	0	1	0		0					
CHAR	1	1	1	1	1	1	1	0		0			1		
INTG	1	0	1	1		0	1	0		0			1		
AALM	1	2	1	1	1	1	1	1	0	0		1	1		
ISEL	0	1	0	0	1	1	0	0	1	0		1	0		
SPG		1	1	1	0	0	0	0							
ESPG										0					
TIME	1	0	0	0	0	0	0	0	1	0	1	1			
LLAG	1	0	0	0	0	0	0	0		0		1			
OSDL	0	0	0	0	0	0	0	0		0		0			
DENS	0									0		0			
CT	0	0	0	0	0	0	0	0		0		0			

Tipo de Bloco	LD292/ LD302	TT302	IF302	TP302	FY302	FP302	FI302	FB700	DC302	DFI302	FR302	DT302	HI302-O	HI302-N	HI302-I
FFET									1	0	1				
MBCF(1)										0					
MBCS(16)										0					
MBSS(16)										0					
MBCM(16)										0					
MBSM(16)										0					
AEQU										0					
PRED										0					
TF										0					
LCF										0					
AO(*)					1	1	3			0					
DO									0	0	2				
MAO								2		0			1		0
MDO								4	0	0			0		0
STEP									0	0	1				
HCFG													1	1	1
HIRT													8	8	8
HVT													1	1	1
HCD													0	0	0
HWPC													0	0	0
HBC													0	0	0

**Nota 1** – A coluna “Tipo de Bloco” indica qual tipo de bloco está disponível para cada tipo de equipamento.

**Nota 2** – O número associado ao tipo de bloco e ao tipo de equipamento é o número de blocos instanciados durante a inicialização de fábrica.

**Nota 3** – Se o tipo de bloco funcional não está disponível para o tipo de equipamento, será indicado pelo espaço em branco.

**Nota 4** – Equipamentos de campo e FB700 têm capacidade de 20 blocos, incluindo recurso, transdutores e blocos funcionais.

**Nota 5** – O DFI302 tem capacidade para 100 blocos, incluindo recurso, transdutores e blocos funcionais.

**Nota 6** – A coluna Tipo de Bloco mostra os mnemônicos, se é seguido por um número entre parêntesis, indica o número máximo de blocos instanciados. Se for seguido por “\*”, indica que o número máximo depende do tipo de equipamento.

**Nota 7** – Os blocos PRED, TF e LCF estão disponíveis somente no DFI302 a partir da DD 0704.

## Resource

### RS – Bloco Resource

#### Descrição

Este bloco contém dados que são especificados para o hardware que é associado com o recurso. Todo dado é modelado como Interno, assim não há links para este bloco. O dado não é processado da forma que um bloco funcional processa os dados, deste modo, não há esquemático de funções. Este conjunto de parâmetro é planejado para ser o mínimo requerido para a Aplicação do Bloco Funcional associado com o recurso no qual ele consiste. Alguns parâmetros que poderiam estar no conjunto, como dado de calibração e temperatura ambiente, são parte de seus respectivos blocos transdutores.

O modo é usado para controlar a maioria dos estados do recurso. O modo O/S pára a execução de todos blocos funcionais. O modo actual dos blocos funcionais será mudado para O/S, mas o modo target não será mudado. O modo Auto permite operação normal do recurso. O modo lman indica que o recurso está inicializando ou recebendo um download de software.

Os parâmetros MANUFAC\_ID, DEV\_TYPE, DEV\_REV, DD\_REV e DD\_RESOURCE são requeridos para identificar e localizar a DD, deste modo, os Serviços de Descrição do Dispositivo podem selecionar a DD correta para uso com seu recurso.

O parâmetro HARD\_TYPES indica os tipos de hardware que estão disponíveis para este recurso. Se um bloco E/S é configurado e requer um tipo de hardware que não está disponível, o resultado será um alarme de erro de configuração no parâmetro BLOCK\_ALM.

O parâmetro RS\_STATE contém o estado operacional da Aplicação do Bloco Funcional para o recurso contido neste bloco.

#### Parâmetro RESTART

O parâmetro RESTART permite graus de inicialização do recurso. Eles são:

- 1 - Run: é o estado passivo do parâmetro.
- 2 - Restart resource: é usado para apagar problemas como algum lixo na memória.
- 3 - Restart com defaults: é usado para apagar a configuração de memória, trabalha como uma inicialização de fábrica. Após o Restart são criados todos os blocos pré-instanciados com seus valores default (Ver tabela item 22)
- 4 - Restart processor: é usado para inicialização do recurso.

Este parâmetro não aparece em uma View, porque ele retorna para o estado passivo (1-Run) depois de ter sido escrito.

#### Parâmetros não voláteis

Os equipamentos Smar não suportam salvamentos cíclicos de parâmetros não voláteis para uma memória não volátil, portanto, o parâmetro NV\_CYCLE\_T será sempre zero, o que significa uma característica não suportada.

De outro modo, os equipamentos Smar têm um mecanismo para salvamento de parâmetros não voláteis dentro de memória não volátil durante o desligamento, e eles serão recuperados no ligamento.

#### Timeout para modos de cascata remota

SHED\_RCAS e SHED\_ROUT setam o tempo limite para perda de comunicação de um equipamento remoto. Estas constantes são usadas por todos blocos funcionais que suportam o modo de cascata remota. O resultado de um timeout é descrito no item Cálculo do Modo, Shedding de RCAS/ROUT não deve acontecer quando SHED\_RCAS ou SHED\_ROUT é setado para zero.

#### Notificação de Alerta

O valor do parâmetro MAX\_NOTIFY é o número máximo de envios de notificação de alerta que este recurso pode ter enviado sem ter uma confirmação, correspondendo à quantidade de espaço no buffer disponível para mensagens de alerta. Um usuário pode setar um número menor que este, para controlar o fluxo de alerta, ajustando o valor do parâmetro LIM\_NOTIFY. Se LIM\_NOTIFY é setado para zero, então nenhum alerta é repassado. O parâmetro CONFIRM\_TIME é o tempo para o recurso esperar pela confirmação de resposta de um relatório antes de tentar novamente. Se o equipamento CONFIRM\_TIME = 0, não deve haver outra tentativa.

### Parâmetros FEATURES / FEATURE\_SEL

Os parâmetros FEATURES e FEATURE\_SEL determinam as características opcionais do recurso. O primeiro define as características disponíveis e é somente leitura. O segundo é usado para ativar uma característica disponível pela configuração. Se um bit que está setado em FEATURE\_SEL e não estiver em FEATURES, o resultado será um alarme de bloco (BLOCK\_ALM) indicando erro de configuração.

Os equipamentos Smar suportam as seguintes características: Envio de Notificação, Estado de Falha e Proteção de Escrita por Software.

### Estado de Falha para todo o recurso

Se o usuário setar o parâmetro SET\_FSTATE, o parâmetro FAULT\_STATE ficará ativo e fará com que **todos blocos funcionais de saída** no recurso assumam, imediatamente, a condição escolhida pelo tipo de estado de falha "Fault State Type" no parâmetro IO\_OPTS. Pode ser apagado setando o parâmetro CLR\_FSTATE. Os parâmetros set e clear não aparecem em uma View porque eles são transitórios.

### Proteção de Escrita por software

O parâmetro WRITE\_LOCK, se setado, prevenirá de qualquer alteração externa na base de dados estática e não volátil na Aplicação de Bloco Funcional do recurso. Conexões de blocos e resultados de cálculos procederão normalmente, mas a configuração será bloqueada. É setado e zerado pela escrita no parâmetro WRITE\_LOCK. Apagando o WRITE\_LOCK gerará o alerta discreto WRITE\_ALM para a prioridade WRITE\_PRI. Setando o WRITE\_LOCK limpará o alerta, se ele existir.

Antes de setar o parâmetro WRITE\_LOCK para *Locked*, é necessário selecionar a opção "Soft Write lock supported" no FEATURE\_SEL.

### Implementando características

O parâmetro CYCLE\_TYPE define os tipos de ciclos que este recurso pode fazer. O CYCLE\_SEL permite que o configurador escolha um deles. Se CYCLE\_SEL contém mais que um bit, ou o bit setado não está setado em CYCLE\_TYPE, o resultado será uma alarme de bloco (BLOCK\_ALM) com um erro de configuração. O MIN\_CYCLE\_T é tempo mínimo especificado pelo fabricante para executar um ciclo que coloca um limite menor no escalonamento do recurso.

O parâmetro MEMORY\_SIZE declara o tamanho do recurso para configuração de blocos funcionais, em Kbytes.

O parâmetro FREE\_SPACE mostra a porcentagem de memória de configuração que ainda está disponível. FREE\_TIME mostra a porcentagem aproximada de tempo que o recurso deixou para processar novos blocos funcionais, eles devem ser configurados.

### BLOCK\_ERR

O BLOCK\_ERR do bloco Resource refletirá as seguintes causas:

- Device Fault State Set – Quando FAULT\_STATE está ativo;
- Simulate Active – Quando o jumper de Simulação está ON;
- Out of Service – Quando o bloco está no modo O/S.

### Modos Suportados

O/S, IMAN e AUTO

### Parâmetros

Idx	Parâmetro	Tipo Dado (comp.)	Faixa Válida/ Opções	Valor Default	Unidades	Memória / Modo	Descrição
1	ST_REV	Unsigned16		0	Nenhuma	S/RO	
2	TAG_DESC	OctString(32)		Spaces	Na	S	
3	STRATEGY	Unsigned16		0	Nenhuma	S	
4	ALERT_KEY	Unsigned8	1 a 255	0	Nenhuma	S	
5	MODE_BLK	DS-69		O/S	Na	S	Veja Parâmetro de Modo.
6	BLOCK_ERR	BitString(2)			E	D / RO	
7	RS_STATE	Unsigned8			E	D / RO	Estado da máquina de estado.aplicação do bloco funcional.
8	TEST_RW	DS-85			Nenhuma	D	Parâmetro de teste de leitura/escrita – usado somente para teste de conformidade.

Idx	Parâmetro	Tipo Dado (comp.)	Faixa Válida/ Opções	Valor Default	Unidades	Memória / Modo	Descrição
9	DD_RESOURCE	VisibleString (32)		Spaces	Na	S / RO	Identifica o tag do recurso o qual contém a Descrição do dispositivo para este recurso.
10	MANUFAC_ID	Unsigned32	Lista; Controlado pelo FF	0x00000302	Nenhuma	S / RO	Número de Identificação do Fabricante – usado por um dispositivo de interface para localizar o arquivo DD para o recurso.
11	DEV_TYPE	Unsigned16	Setado pelo mfgr		Nenhuma	S / RO	Número do modelo do Fabricante associado com o recurso – usado pelo dispositivo de interface para localizar o arquivo DD para o recurso.
12	DEV_REV	Unsigned8	Setado pelo mfgr		Nenhuma	S / RO	Número de Revisão do Fabricante associado com o recurso – usado por um dispositivo de interface para localizar o arquivo DD para o recurso.
13	DD_REV	Unsigned8	Setado pelo mfgr		Nenhuma	S / RO	Revisão do DD associado com o recurso – usado por um dispositivo de interface para localizar o arquivo DD para o recurso.
14	GRANT_DENY	DS-70	Veja Opções de Blocos	0	Na	D	Opções para acesso controlado de computador host e painéis de controle local para operação, sintonia e parâmetros de alarme do bloco.
15	HARD_TYPES	BitString(2)	Setado pelo mfgr		Na	S / RO	Os tipos de hardware disponíveis como números de canal.
16	RESTART	Unsigned8	1: Run, 2: Restart resource, 3: Restart com defaults, 4: Restart processor		E	D	Permite um religamento manual para ser iniciado. Muitos níveis de religamento são possíveis.
17	FEATURES	BitString(2)	Setado pelo mfgr		Na	S / RO	Usado para mostrar opções suportadas pelos blocos de recurso.
18	FEATURE_SEL	BitString(2)		0	Na	S	Usado para selecionar opções dos blocos de recurso.
19	CYCLE_TYPE	BitString(2)	Setado pelo mfgr		Na	S / RO	Identifica os métodos disponíveis de execução do bloco para este recurso.
20	CYCLE_SEL	BitString(2)		0	Na	S	Usado para selecionar o método de execução de bloco para este recurso.
21	MIN_CYCLE_T	Unsigned32	Setado pelo mfgr		1/32 msegundos	S / RO	Tempo de duração do ciclo mais curto do qual o recurso é capaz.
22	MEMORY_SIZE	Unsigned16	Setado pelo mfgr		kbytes	S / RO	Memória de configuração disponível no recurso vazio, para ser verificada antes de se fazer um download.
23	NV_CYCLE_T	Unsigned32			1/32 msegundos	S / RO	Intervalo entre cópias de escritas de parâmetros NV para memória não volátil. Zero significa que nenhuma cópia será feita.
24	FREE_SPACE	Float	0 a 100 %		%	D / RO	Porcentagem da memória disponível para configuração futura. Zero para um recurso pré configurado.
25	FREE_TIME	Float	0 a 100%		%	D / RO	Porcentagem do tempo de processamento do bloco que está livre para processar blocos adicionais.
26	SHED_RCAS	Unsigned32		640000	1/32 msegundos	S	Tempo de duração para o qual dá-se escrita no computador para posições RCAs no bloco funcional.
27	SHED_ROUT	Unsigned32		640000	1/32 msegundos	S	Tempo de duração para o qual dá-se escrita no computador para posições ROut no bloco funcional.
28	FAULT_STATE	Unsigned8	1: Clear, 2: Active		E	D	Condição setada pela perda de comunicação no bloco de saída, falha promovida para um bloco de saída ou contato físico. Quando a condição de Estado de Falha é setada, então, os blocos funcionais de saída efetuarão suas ações FSAFE.

Idx	Parâmetro	Tipo Dado (comp.)	Faixa Válida/ Opções	Valor Default	Unidades	Memória / Modo	Descrição
29	SET_FSTATE	Unsigned8	1: Off, 2: Set	1	E	D	Permite a condição de estado de falha ser iniciada manualmente, selecionando Set.
30	CLR_FSTATE	Unsigned8	1: Off, 2: Clear	1	E	D	Escrevendo um Clear neste parâmetro apagará o estado de falha do dispositivo se na condição campo, se tiver qualquer outra, será zerado.
31	MAX_NOTIFY	Unsigned8	Setado pelo mfg		Nenhuma	S / RO	Número máximo, possível, de avisos de alerta de mensagens não confirmados.
32	LIM_NOTIFY	Unsigned8	0 a MAX_NOTIFY	MAX_NOTIFY	Nenhuma	S	Número máximo, possível, de avisos de alerta de mensagens não confirmados.
33	CONFIRM_TIME	Unsigned32		640000	1/32 msegundos	S	O tempo mínimo entre tentativas de relatórios de alerta.
34	WRITE_LOCK	Unsigned8	1:Destravado, 2:Travado	1	E	S	Se setado, nenhuma escrita de qualquer lugar será permitida, exceto para apagar WRITE_LOCK. Entradas do bloco continuarão a ser atualizadas.
35	UPDATE_EVT	DS-73			Na	D	Este alerta é gerado por qualquer mudança no dado estático.
36	BLOCK_ALM	DS-72			Na	D	O alarme de bloco é usado para toda configuração, hardware, falha na conexão ou problemas no sistema no bloco. A causa do alerta está inserida no campo subcode. O primeiro alerta a tornar-se ativo acionará o status Active no atributo Status. Tão logo quanto o status Unreported é zerado pela tarefa de relatório de alerta, outro bloco de alerta pode ser repassado sem limpar o status Active, se subcode tiver mudado.
37	ALARM_SUM	DS-74			Na	S	O status de alerta atual, estados não reconhecidos, estados não relatados e estados desabilitados dos alarmes associados com o bloco funcional.
38	ACK_OPTION	BitString (2)	0: Auto ACK Desabilita 1: Auto ACK Habilita	0	Na	S	Seleção de quais alarmes associados com o bloco serão automaticamente reconhecidos.
39	WRITE_PRI	Unsigned8	0 a 15	0	Nenhuma	S	Prioridade do alarme gerada pelo cancelamento de bloqueio de escrita.
40	WRITE_ALM	DS-72			Nenhuma	D	Este alerta é gerado se o parâmetro de bloqueio de escrita é apagado.
41	ITK_VER	Unsigned16			Na	S/RO	<b>Este parâmetro informa qual versão ITK é o dispositivo (somente para dispositivos certificados).</b>

**Legenda: E – Lista de Parâmetros; Na – Parâmetro Adimensional; RO – Somente Leitura; D –dinâmico; N – não volátil; S – estático**

**Linha com Preenchimento de Fundo Cinza: Parâmetros Default do Syscon**

## Blocos Transdutores

### DIAG – Bloco Transdutor de Diagnóstico

#### Descrição

Este bloco transdutor provê as seguintes características:

- Medição Online do tempo de execução do bloco;
- Revisão de Hardware;
- Revisão de Firmware;
- Número Serial do Equipamento;
- Número Serial da placa principal.

O parâmetro BEHAVIOR definirá quais valores iniciais para os parâmetros serão usados depois da instanciação de um bloco. A opção *Adapted* seleciona um conjunto de valor inicial mais apropriado, com isto, valores inválidos para os parâmetros serão evitados. É ainda possível ter valores iniciais definidos pela especificação selecionando a opção *Spec*.

#### Modos Suportados

O/S e AUTO.

#### Parâmetros

Idx	Parâmetro	Tipo Dado (comp.)	Faixa Válida/ Opções	Valor Default	Unidades	Memória / Modo	Descrição
1	ST_REV	Unsigned16		0	Nenhuma	S/RO	
2	TAG_DESC	OctString(32)		Espaços	Na	S	
3	STRATEGY	Unsigned16		0	Nenhuma	S	
4	ALERT_KEY	Unsigned8	1 a 255	0	Nenhuma	S	
5	MODE_BLK	DS-69		O/S	Na	S	Veja Parâmetro de Modo.
6	BLOCK_ERR	BitString(2)			E	D/RO	
7	EXE_TIME_TAG	VisibletString(32)		Espaços	Na	D	Tag do bloco selecionado para medir o tempo de execução
8	MIN_EXE_TIME	Float		+INF	ms	D/RO	Tempo mínimo de execução do bloco selecionado.
9	CUR_EXE_TIME	Float		0	ms	D/RO	Tempo de execução atual do bloco selecionado.
10	MAX_EXE_TIME	Float		0	ms	D/RO	Tempo máximo de execução do bloco selecionado.
11	HW_REV	VisibletString (5)				S/RO	Revisão de Hardware.
12	FIRMWARE_REV	VisibletString (5)				S/RO	Revisão de Firmware.
13	DEV_SN	Unsigned32				S/RO	Número Serial do Equipamento.
14	MAIN_BOARD_SN	Unsigned32				S/RO	Número Serial da placa principal.
15	BEHAVIOR	Unsigned8	0:Adapted 1:Spec	0	E	S	Seleção de valores iniciais para parâmetros, há duas opções Adapted e Spec.
16	PUB_SUB_STATUS	Unsigned8	0-bom 1-ruim		E	D/RO	Indica se todos os links externos são bons ou se ao menos um é ruim.
17	LINK_SELECTION	Unsigned8	0-primeiro 1-próximo 2-anterior	0	E	D	Seleciona um link externo.
18	LINK_NUMBER	Unsigned16				D/RO	Número do link externo selecionado.



Idx	Parâmetro	Tipo Dado (comp.)	Faixa Válida/ Opções	Valor Default	Unidades	Memória / Modo	Descrição
19	LINK_STATUS	Unsigned8				D/RO	Status do link externo selecionado (veja tabela abaixo)
20	LINK_RECOVER	Unsigned8	0-sem ação 1-ação	Sem ação	E	D	Comanda um processo de restauração para um link externo selecionado.
21	BLOCK_ALM	DS-72			Na	D	O alarme de bloco é usado para toda configuração, hardware, falha na conexão ou problemas no sistema no bloco. A causa do alerta está inserida no campo subcode. O primeiro alerta a tornar-se ativo, acionará o status Active no atributo Status. Tão logo quanto o status não repassado é zerado pela tarefa de relatório de alerta, outro bloco de alerta pode ser repassado sem limpar o status Active, se o subcode tiver mudado.
22	SAVING_CONFIG	Unsigned8	0 – Sem Salvar 1 - Salvar	0	E	D	Indica se o dispositivo está salvando a configuração em uma memória não volátil.

**Legenda:** E – Lista de Parâmetros; Na – Parâmetro Adimensional; RO – Somente leitura; D –dinâmico; N –não volátil; S –estático

**Linha com Preenchimento de Fundo Cinza: Parâmetros Default do Syscon**

#### Descrição dos valores dados pelo parâmetro LINK\_STATUS

Status do Link	Status Geral	Publisher/ Subscriber	Status da Conexão	Enviando/Recebendo	Atualização do Bloco
0X00	Good	Publisher			
0X40	Good	Subscriber			
0X84	Bad	Publisher	Estabelecido	Enviando/Recebendo	Não Atualizando
0X88	Bad	Publisher	Estabelecido	Não Enviando/Recebendo	Atualizando
0X8C	Bad	Publisher	Estabelecido	Não Enviando/Recebendo	Não Atualizando
0X98	Bad	Publisher	Não Estabelecido	Não Enviando/Recebendo	Atualizando
0X9C	Bad	Publisher	Não Estabelecido	Não Enviando/Recebendo	Não Atualizando
0XA8	Bad	Publisher	Pendente	Não Enviando/Recebendo	Atualizando
0XAC	Bad	Publisher	Pendente	Não Enviando/Recebendo	Não Atualizando
0XBC	Bad	Publisher	Não configurado	Não Enviando/Recebendo	Não Atualizando
0XC4	Bad	Subscriber	Estabelecido	Enviando/Recebendo	Não Atualizando
0XCC	Bad	Subscriber	Estabelecido	Não Enviando/Recebendo	Não Atualizando
0XDC	Bad	Subscriber	Não Estabelecido	Não Enviando/Recebendo	Não Atualizando
0XEC	Bad	Subscriber	Pendente	Não Enviando/Recebendo	Não Atualizando
0XFC	Bad	Subscriber	Não Configurado	Não Enviando/Recebendo	Não Atualizando

## DSP - Transdutor de Display

### Descrição

O transdutor de display é responsável por mostrar na tela do LCD a variável escolhida quando está no modo monitoramento, ou um menu configurado quando no modo de ajuste local. O transdutor de display é completamente configurado via SYSCON. Em outras palavras, o usuário pode selecionar as melhores opções para ajustar à sua aplicação. Dentre as possibilidades, as seguintes opções podem ser enfatizadas: Modo de Bloco, Saídas monitoradas, Visualização de Tag e ajuste de Parâmetros de Sintonia. O usuário, quando configurando, pode selecionar até sete parâmetros de qualquer bloco, executando no mesmo recurso.

### Modos suportados

OOS e AUTO.

### Parâmetros

Idx	Parâmetro	Tipo Dado (comp.)	Faixa Válida/ Opções	Valor Default	Unidades	Memória/ Modo	Descrição
7	BLOCK_TAG_PARAM	VisibleString			Nenhuma	S	Este é um tag do bloco para qual o parâmetro pertence usando, no máximo, 32 caracteres.
8	INDEX_RELATIVE	Unsigned16	0-65535		Nenhuma	S	Este é o Index relacionado ao parâmetro que será atuado ou visto. (1, 2...).
9	SUB_INDEX	Unsigned8	1-255		Nenhuma	S	Para visualizar um determinado tag, opte pelo Index relativo igual a zero, e para o subIndex, igual a um.
10	MNEMONIC	VisibleString			Nenhuma	S	Este é o mnemônico para a identificação do parâmetro (máximo de 16 caracteres). Escolha o mnemônico, preferencialmente, com até 5 caracteres porque, deste modo, não será necessário rotacioná-lo no display.
11	INC_DEC	Float			Nenhuma	S	É o acréscimo e o decréscimo em unidades decimais quando o parâmetro é Float ou tempo Status Float, ou integer, quando o parâmetro está em unidades totais.
12	DECIMAL_POINT_NUMBER	Unsigned8	0-4		Nenhuma	S	Este é o número de dígitos após o ponto decimal (0 a 3 dígitos decimais)
13	ACCESS	Unsigned8	Monit/Action		Nenhuma		O acesso permite ao usuário ler, no caso da opção "Monitoring", e escrever, quando a opção "action" está selecionada, então, o display mostrará as setas de incremento e decremento.
14	ALPHA_NUM	Unsigned8	Mnem/Value		Nenhuma	S	Estes parâmetros incluem duas opções: valor e mnemônico. Na opção valor, é possível mostrar dados, ambos em campos alfanumérico e numérico, deste modo, no caso do dado ser maior que 10000, será mostrado no campo alfanumérico.
63	DISPLAY_REFLESH	Unsigned8	1		Nenhuma	D	

Legenda: E – Lista de Parâmetros; Na – Parâmetro Adimensional; RO – Somente leitura; D –dinâmico; N –não volátil; S –estático  
Linha com Preenchimento de Fundo Cinza: Parâmetros Default do Syscon

## HC – Configuração do Hardware do Transdutor

### Visão Geral

Configura o tipo de módulo para cada slot no **DFI302**.

### Descrição

A tabela seguinte mostra os tipos de módulos disponíveis.

Código	Descrição	Tipo E/S
	Slot Disponível	Sem E/S
DF51	DFI302 Processador 1x10Mbps, 4xH1	Sem E/S
DF50	Alimentação 90-264VAC	Sem E/S
DF56	Alimentação para Backplane 20-30VDC	Sem E/S
DF52	Alimentação para Fieldbus	Sem E/S
DF49	2-canaís de Impedância de Alimentação	Sem E/S
DF53	4-canaís de Impedância de Alimentação	Sem E/S
DF11	2 Grupos de 8 Entradas de 24VDC (Isoladas)	16-entradas discretas
DF12	2 Grupos de 8 Entradas de 48VDC (Isoladas)	16-entradas discretas
DF13	2 Grupos de 8 Entradas de 60VDC (Isoladas)	16-entradas discretas
DF14	2 Grupos de 8 Entradas de 125VDC (Isoladas)	16-entradas discretas
DF15	2 Grupos de 8 Entradas de 24VDC (Coletor)(Isoladas)	16-entradas discretas
DF16	2 Grupos de 4 Entradas de 120VAC (Isoladas)	8- entradas discretas
DF17	2 Grupos de 4 Entradas de 240VAC (Isoladas)	8- entradas discretas
DF18	2 Grupos de 8 Entradas de 120VAC (Isoladas)	16- entradas discretas
DF19	2 Grupos de 8 Entradas de 240VAC (Isoladas)	16- entradas discretas
DF20	1 Grupo de 8 Chaves On/Off	8- entradas discretas
DF21	1 Grupo de 16 Saídas de Coletor Aberto	16- saídas discretas
DF22	2 Grupos de 8 Saídas de Transistor (fonte) (Isoladas)	16- saídas discretas
DF23	2 Grupos de 4 Saídas 120/240VAC	8- entradas discretas
DF24	2 Grupos de 8 Saídas 120/240VAC	16- saídas discretas
DF25	2 Grupos de 4 Relés de Saídas NO	8- saídas discretas
DF26	2 Grupos de 4 Relés de Saídas NC	8- saídas discretas
DF27	1 Grupo de 4 Relés de Saídas NO e 4 Relés de Saídas NC	8- saídas discretas
DF28	2 Grupos de 8 Relés de Saídas NO	16- saídas discretas
DF29	2 Grupos de 4 Relés de Saídas NO (W/o RC)	8- saídas discretas
DF30	2 Grupos de 4 Relés de Saídas NC (W/o RC)	8- saídas discretas
DF31	1 Grupo de 4 Relés de Saídas NO e 4 Relés de Saídas NC (W/o RC)	8- saídas discretas
DF32	1 Grupo de 8 24VDC Relés de Entrada e 1 Grupo de 4 Relés NO	8- entradas discretas/4- saídas discretas
DF33	1 Grupo de 8 Entradas de 48VDC e 1 Grupo de 4 Relés NO	8- entradas discretas /4- saídas discretas
DF34	1 Grupo de 8 Entradas de 60VDC e 1 Grupo de 4 Relés NO	8- entradas discretas /4- saídas discretas
DF35	1 Grupo de 8 Entradas de 24VDC e 1 Grupo de 4 Relés NC	8- entradas discretas /4- saídas discretas
DF36	1 Grupo de 8 Entradas de 48VDC e 1 Grupo de 4 Relés NC	8- entradas discretas /4- saídas discretas
DF37	1 Grupo de 8 Entradas de 60VDC e 1 Grupo de 4 Relés NC	8- entradas discretas /4- saídas discretas
DF38	1 Grupo de 8 Entradas de 24VDC, 1 Grupo de 2 Relés NO e 2 Relés NC	8- entradas discretas /4- saídas discretas
DF39	1 Grupo de 8 Entradas de 48VDC, 1 Grupo de 2 Relés NO e 2 Relés NC	8- entradas discretas /4- saídas discretas
DF40	1 Grupo de 8 Entradas de 60VDC, 1 Grupo de 2 Relés NO e 2 Relés NC	8- entradas discretas /4- saídas discretas
DF41	2 Grupos de 8 Entradas de Pulso – baixa de frequência	16-entradas de pulso
DF42	2 Grupos de 8 Entradas de Pulso – alta frequência	16- entradas de pulso
DF43	1 Grupo de 8 Entradas analógicas	8-entradas analógicas
DF44	1 Grupo de 8 Entradas analógicas com resistores shunt	8-entradas analógicas

Código	Descrição	Tipo E/S
DF57	1 Grupo de 8 entradas analógicas diferenciais com resistores shunt	8-entradas analógicas
DF45	1 Grupo de 8 entradas de Temperatura	8-temperatura
DF46	1 Grupo de 4 Saídas analógicas	4-saídas analógicas

O método de execução deste bloco transdutor escreverá para todos os módulos de saída e lerá todos os módulos de entrada. Se nesta varredura, algum módulo E/S tiver falha, será indicado no BLOCK\_ERR, bem como, no MODULE\_STATUS\_x. Isto facilita encontrar o módulo que contém a falha ou, até mesmo, o sensor.

**Todos os módulos E/S na tabela anterior pode ser acessados diretamente usando Blocos Funcionais de Entrada/Saída, sem um bloco transdutor, exceto para o DF-45 que requer o bloco TEMP.**

#### BLOCK\_ERR

O BLOCK\_ERR do bloco HC refletirá as seguintes causas:

- Lost static date – indicação de tensão baixa na bateria;
- Device needs maintenance now– Temperatura alta na CPU;
- Input Failure – um ponto de entrada física em falha;
- Output Failure – um ponto de saída física em falha;
- Out of Service – Quando o bloco está no modo O/S.

#### Modos suportados

O/S e AUTO.

#### Parâmetros

Idx	Parâmetro	Tipo Dado (comp.)	Faixa Válida/ Opções	Valor Default	Unids	Memória / Modo	Descrição
1	ST_REV	Unsigned16		0	Nenhuma	S/RO	
2	TAG_DESC	OctString(32)		Spaces	Na	S	
3	STRATEGY	Unsigned16		0	Nenhuma	S	
4	ALERT_KEY	Unsigned8	1 a 255	0	Nenhuma	S	
5	MODE_BLK	DS-69		O/S	Na	S	Veja Parâmetro de Modo.
6	BLOCK_ERR	BitString(2)			E	D / RO	
7	REMOTE_IO	Unsigned8	0 : Remote I/O Master 1 : Remote I/O Slave 1 2 : Remote I/O Slave 2 3 : Remote I/O Slave 3 4 Remote I/O Slave 4 5 : Remote I/O Slave 5 6 : Remote I/O Slave 6	0	E	RO	Identificação para E/S remota mestre. Suporta somente a opção I/O Master.
8	IO_TYPE_R0	4 Unsigned8		0	E	S / O/S	Tipo de módulo selecionado para o rack 0
9	IO_TYPE_R1	4 Unsigned8		0	E	S / O/S	Tipo de módulo selecionado para o rack 1
10	IO_TYPE_R2	4 Unsigned8		0	E	S / O/S	Tipo de módulo selecionado para o rack 2
11	IO_TYPE_R3	4 Unsigned8		0	E	S / O/S	Tipo de módulo selecionado para o rack 3

Idx	Parâmetro	Tipo Dado (comp.)	Faixa Válida/ Opções	Valor Default	Unids	Memória / Modo	Descrição
12	IO_TYPE_R4	4 Unsigned8		0	E	S / O/S	Tipo de módulo selecionado para o rack 4.
13	IO_TYPE_R5	4 Unsigned8		0	E	S / O/S	Tipo de módulo selecionado para o rack 5.
14	IO_TYPE_R6	4 Unsigned8		0	E	S / O/S	Tipo de módulo selecionado para o rack 6.
15	IO_TYPE_R7	4 Unsigned8		0	E	S / O/S	Tipo de módulo selecionado para o rack 7.
16	IO_TYPE_R8	4 Unsigned8		0	E	S / O/S	Tipo de módulo selecionado para o rack 8.
17	IO_TYPE_R9	4 Unsigned8		0	E	S / O/S	Tipo de módulo selecionado para o rack 9.
18	IO_TYPE_R10	4 Unsigned8		0	E	S / O/S	Tipo de módulo selecionado para o rack 10.
19	IO_TYPE_R11	4 Unsigned8		0	E	S / O/S	Tipo de módulo selecionado para o rack 11.
20	IO_TYPE_R12	4 Unsigned8		0	E	S / O/S	Tipo de módulo selecionado para o rack 12.
21	IO_TYPE_R13	4 Unsigned8		0	E	S / O/S	Tipo de módulo selecionado para o rack 13.
22	IO_TYPE_R14	4 Unsigned8		0	E	S / O/S	Tipo de módulo selecionado para o rack 14.
23	MODULE_STATU S_R0_3	BitString(2)				D / RO	Status dos módulos no rack 0-3.
24	MODULE_STATU S_R4_7	BitString (2)				D / RO	Status dos módulos no rack 4-7.
25	MODULE_STATU S_R8_11	BitString(2)				D / RO	Status dos módulos no rack 8-11.
26	MODULE_STATU S_R12_14	BitString(2)				D / RO	Status dos módulos no rack 12-14.
27	UPDATE_EVT	DS-73			Na	D	Este alerta é gerado por uma mudança no dado estático.
28	BLOCK_ALM	DS-72			Na	D	O alarme de bloco é usado para toda configuração, hardware, falha na conexão ou problemas no sistema no bloco. A causa do alerta está inserida no campo subcode. O primeiro alerta a tornar-se ativo, acionará o status Active no atributo Status. Tão logo quanto o status Unreported é zerado pela tarefa de relatório de alerta, outro bloco de alerta pode ser repassado sem limpar o status Active, se o subcode tiver mudado.

**Legenda:** E – Lista de Parâmetro; na – Parâmetro Adimensional; RO – Somente Leitura; D – Dinâmico; N – não volátil; S - Estático

**Linha com Preenchimento de Fundo Cinza: Parâmetros Default do Syscon**

## IDShell Bloco Transdutor

### Descrição

Este bloco transdutor provê os seguintes características:

- Configuração dos Ajustes Iniciais do Sistema
- Diagnósticos e Configuração de Dispositivo e Bloco Online

É uma ferramenta que ajuda a alcançar a interoperabilidade com novos equipamentos dentro do System302.

### Modos suportados

O/S e AUTO.

### Parâmetros

Idx	Parâmetro	Tipo Dado (comp.)	Faixa Válida/ Opções	Valor Default	Unidades	Memória /Modo	Descrição
1	ST_REV	Unsigned int	0 a 2 <sup>16</sup>	0	Nenhuma	S/RO	FF – 891
2	TAG_DESC	OctString(32)		Espaços	Na	RW	FF – 891
3	STRATEGY	Unsigned int	0 a 2 <sup>16</sup>	0	Nenhuma	RW	FF – 891
4	ALERT_KEY	Unsigned char	1 a 255	1	Nenhuma	RW	FF – 891
5	MODE_BLK	DS-69		O/S	Na		FF – 891
6	BLOCK_ERR	BitString(2)			E	D/RO	FF – 891
7	UPDATE_EVT	EventUpdate					FF – 891
8	BLOCK_ALM	AlarmDiscrete					FF – 891
9	TRANSDUCER_DIRECTORY	Unsigned int	0 a 2 <sup>16</sup>			RO	Diretório que especifica o número e os índices iniciais dos transdutores no bloco transdutor. (FF – 903)
10	TRANSDUCER_TYPE	Unsigned int	0 a 2 <sup>16</sup>			RO	Identifica o transdutor que segue. (FF – 903)
11	XD_ERROR	Unsigned char	1 a 255			RO	Define um dos códigos de erro. (FF – 903)
12	COLLECTION_DIRECTORY	Unsigned long	0 a 2 <sup>32</sup>			RO	Diretório que especifica o número, os índices iniciais, e Item ID das DDs de listas de dados em cada transdutor no bloco transdutor. (FF – 903)
13	FUNCTION_IDS	Unsigned8	1:Passive 2:Active 3:Backup 4:Active_Not_Link_Master 7:Sync_Idle 8:Sync_Main 9:Sync_Backup	7	E	D / RW	<b>Função do Equipamento local na redundância.</b> Passive, Active, Backup e Active_Not_Link_Master são funções não sincronizadas, válidas somente para Supervisão e redundância LAS. Redundância Hot Standby é setada seguindo as opções: Sync_Idle é a função default, após o factoruy init. A 4 <sup>th</sup> porta é usada para sincronizar duas DFI302 diferentes. Sync_Main indica o processador preferencial para assumir as tarefas. Sync_Backup indica o processador backup para assumir as tarefas.
14	UPDATE_TIME	Unsigned long	0 a 2 <sup>32</sup>	1000		RW	<b>Tempo de Atualização para supervisão.</b>
15	ACTUAL_LINK_ADDRESS_1	Unsigned int	0 a 2 <sup>16</sup>	0		RO	Endereço do Link Atual para a Porta 1.
16	CONF_LINK_ADDRESS_1	Unsigned int	0 a 2 <sup>16</sup>	0		RW	Endereço do link configurado para a Porta 1.
17	ACTUAL_LINK_ADDRESS_2	Unsigned int	0 a 2 <sup>16</sup>	292		RO	Endereço do Link Atual para a Porta 2.
18	CONF_LINK_ADDRESS_2	Unsigned int	0 a 2 <sup>16</sup>	0		RW	Endereço do link configurado para a Porta 2.

Idx	Parâmetro	Tipo Dado (comp.)	Faixa Válida/ Opções	Valor Default	Unidades	Memória /Modo	Descrição
19	ACTUAL_LINK_ADDRESS_3	Unsigned int	0 a 2 <sup>16</sup>	293		RO	Endereço do Link Atual para a Porta 3.
20	CONF_LINK_ADDRESS_3	Unsigned int	0 a 2 <sup>16</sup>	0		RW	Endereço de link configurado para a Porta 3.
21	ACTUAL_LINK_ADDRESS_4	Unsigned int	0 a 2 <sup>16</sup>	294		RO	Endereço de Link Atual para a Porta 4.
22	CONF_LINK_ADDRESS_4	Unsigned int	0 a 2 <sup>16</sup>	0		RW	Endereço de link configurado para a Porta 4.
23	SELECT_IDS	Unsigned char	0 a 256	0		RW	Extra funcionalidade de Aplicação do IDShell.
24	SOFTWARE_NAME	VisibleString		—		RO	Nome do último software feito download para PCI card.
25	SYSTEM_OPERATION	Unsigned char	Redundant Single	Único		RW	Modo de Operação do Sistema (único ou redundante). Terá impacto no cálculo de SUP_UPDATE_SUGGESTED.
26	SUP_UPDATE_CONFIGURE D_ms	Unsigned long	0 a 2 <sup>32</sup>	0		RW	Tempo de atualização do Target configurado para o sistema. Pode ser conseguido ou não, dependendo do tráfego escalonado, número de MVCs, número de Revisões, parâmetros de barramento. Veja a equação de macrociclo. (1).
27	SUP_UPDATE_SUGGESTED_ms	Unsigned long	0 a 2 <sup>32</sup>	—		RO	Tempo de atualização sugerido, baseado no tráfego programado no barramento (tráfego escalonado, MVCs, Views, parâmetros de barramento, manutenção de tráfego). Nota: Não Disponível.
28	NO_DATA_CHANGE_TIMEOUT_ms	Unsigned long	0 a 2 <sup>32</sup>	2000		RW	Intervalo para repassar dados iguais, se uma mudança não é observada..
29	RESOURCE_FAULT	Unsigned char	Ok Falha Reparado			RO	Indica falta de recurso no cartão.
30	MVC_ENABLE	Unsigned char	Desabilitado Habilitado	Disabled		R/W	Habilita supervisão por broadcast de MVC, configurado pelo IDShell. Quando desabilitado, o IDShell usará os procedimentos normais para atualizar a lista requerida de TAGs.
31	SCHEDULE_UPDATE	Unsigned char	Falha Update Req Atualizando	—		R/W	Uma escrita neste parâmetro provocará a atualização da LAS Schedule, baseada na informação da rede.
32	T1_ms	Unsigned long	0a2 <sup>32</sup>	8,000		R/W	T1 - temporizador usado para gerenciar o SM para a confirmação de intervalo de Tag Assign, Endereços Assign, ou Operação SM habilitada do Agente SM Agent. Veja equação (2).
33	T2_ms	Unsigned long	0 a 2 <sup>32</sup>	60,000		R/W	T2 - temporizador usado pelo Agente SM Agent para interromper o processo do Endereço Assign Address. Veja equação (2).
34	T3_ms	Unsigned long	0 a 2 <sup>32</sup>	8,000		R/W	T3 - temporizador usado para o SM gerenciar a interrupção, antes de enviar a Habilitação da Operação SM. Veja equação (2).

Idx	Parâmetro	Tipo Dado (comp.)	Faixa Válida/ Opções	Valor Default	Unidades	Memória /Modo	Descrição
35	FIRST_UNPOLLED_ADDRES S	Unsigned char	0 a 256	48		R/W	O PCI agindo como LAS, não sondará os endereços consecutivos N_UNPOLLED_ADDRESS iniciando em FIRST_UNPOLLED_ADDRESS.
36	N_UNPOLLED_ADDRESS	Unsigned char	0 a 256	184		R/W	O PCI agindo como LAS, não sondará os endereços consecutivos N_UNPOLLED_ADDRESS, iniciando em FIRST_UNPOLLED_ADDRESS.
37	SLOT_TIME_octet	Unsigned int	0 a 2 <sup>16</sup>	10		R/W	Equipamentos na rede usarão o SLOT_TIME e MAX_RESPONSE_DELAY para setar um intervalo para controlar algumas atividades na rede.
38	MAX_RESPONSE_DELAY_oc tet	Unsigned int	0 a 2 <sup>16</sup>	8		R/W	Equipamentos na rede usarão o SLOT_TIME e MAX_RESPONSE_DELAY para setar um intervalo para controlar algumas atividades na rede.
39	MIN_INTER_PDU_DELAY_oct et	Unsigned char	0 a 256	12		R/W	Tempo mínimo que a rede necessita para estar em silêncio, permitindo que o equipamento seja preparado para receber o próximo frame na rede.
40	TARGET_ROTATION_TIME_ ms	Unsigned long	0 a 2 <sup>32</sup>	—		R/W	Tempo para Target LAS mover o token para todos equipamentos na rede.
41	MAX_CONFIRM_DELAY_ON_ DATA_ms	Unsigned int	0 a 2 <sup>16</sup>	8260		R/W	Intervalo máximo para ser configurado nos VCRs cliente/servidor para esperar para confirmação de dados.
42	LOCAL_VCR_SELECT	Unsigned char	Primeiro Próximo Nenhum Anterior	—			Seleciona um VCR local na interface do equipamento naquele próprio bloco transdutor.
43	L_VCR_ID	Unsigned char		—		R/W	VCR selecionado.
44	L_VCR_TYPE_AND_ROLE	Unsigned char	Bnu, Publisher Bnu, Subscriber Qub, Client Qub, Server Quu, Source Quu, Sink Undefined	—		RO	VCR tipo e função.
45	L_VCR_REMOTE_ADDRESS	OctString, 4		—		RO	VCR Endereço remoto.
46	L_VCR_STATISTICS_RESET	Unsigned char	Ok Reset	—		R/W	Restaura estatísticas do VCR selecionado.
47	L_VCR_ST_N_ABORT	Unsigned long	0 a 2 <sup>32</sup>	—		RO	Número de abandonos no VCR selecionado.
48	L_VCR_ST_N_DT_PDU_SEN T	Unsigned long	0 a 2 <sup>32</sup>	—		RO	Número de DT PDU enviado no VCR selecionado.
49	L_VCR_ST_N_DT_PDU_RCV	Unsigned long	0 a 2 <sup>32</sup>	—		RO	Número de DT PDU recebido no VCR selecionado.
50	L_VCR_ST_N_DT_TIMEOUT	Unsigned long	0 a 2 <sup>32</sup>	—		RO	Número de falhas DT causadas pela interrupção.
51	L_VCR_ST_REQ_REJECTED	Unsigned int	0 a 2 <sup>16</sup>	—		RO	Número de requisições que não poderiam ser enfileiradas para este VCR.
52	L_VCR_ST_W_REQ_REJECT ED	Unsigned int	0 a 2 <sup>16</sup>	—		RO	Número de requisições escritas que não poderiam ser enfileiradas para este VCR.



Idx	Parâmetro	Tipo Dado (comp.)	Faixa Válida/ Opções	Valor Default	Unidades	Memória /Modo	Descrição
53	NET_STATUS	BitString	Porta 0 desacordo Porta 1 desacordo Porta 2 desacordo Porta 3 desacordo Reservado			RO	Indicará qualquer ocorrência de desacordo entre PORT_N_CONF_DEV e PORT_N_DEV_READY. <b>Nota: Não Disponível.</b>
54	PORT_SELECT	Unsigned char	Primeiro Próximo Nenhum Anterior	—		R/W	Seleciona a porta para ser analisada ou configurada nos seguintes parâmetros.
55	PORT_ID	Unsigned char		0		R/W	Porta selecionada (1, 2, 3 ou 4)
56	PORT_UPDATE_PROFILE	Unsigned char	Pronto Início de Atualização Processando Atualização	—		R/W	Atualiza a base de dados de todos equipamentos na porta selecionada.
57	PORT_MACROCYCLE_CONFIGURED_ms	Unsigned long	0 a 2 <sup>32</sup>	0		R/W	Macroциclo configurado.
58	PORT_MACROCYCLE_SUGGESTED_ms	Unsigned long	0 a 2 <sup>32</sup>	—		RO	Macroциclo sugerido. <b>Nota: Não disponível.</b>
59	PORT_TOKEN_ROTATION_TIME_ms	Unsigned long	0 a 2 <sup>32</sup>	—		RO	Período atual de tempo que o LAS leva para mover o token para todos equipamentos na rede.
60	PORT_N_CONF_DEV	Unsigned char	0 a 256	—		R/W	Número de estações esperadas nesta rede.
61	PORT_N_DEV	Unsigned char	0 a 256	—		RO	Número de equipamentos na rede.
62	PORT_N_DEV_READY	Unsigned char	0 a 256	—		RO	Número de equipamentos com base de dados completa atualizada. <b>Nota: Não disponível.</b>
63	PORT_LIVE_LIST_STATUS_1	BitString, 8 bytes 256 bits	De 0 a 15	—		RO	Live list na porta selecionada.
64	PORT_LIVE_LIST_STATUS_2	BitString, 8 bytes 256 bits	De 16 a 31	—		RO	Live list na porta selecionada.
65	PORT_LIVE_LIST_STATUS_3	BitString, 8 bytes 256 bits	De 32 a 47	—		RO	Live list na porta selecionada.
66	PORT_LIVE_LIST_STATUS_4	BitString, 8 bytes 256 bits	De 48 a 63	—		RO	Live list na porta selecionada.
67	PORT_LIVE_LIST_STATUS_5	BitString, 8 bytes 256 bits	De 64 a 79	—		RO	Live list na porta selecionada.
68	PORT_LIVE_LIST_STATUS_6	BitString	De 80 a 95	—		RO	Live list na porta selecionada..
69	PORT_LIVE_LIST_STATUS_7	BitString, 8 bytes 256 bits	De 96 a 111	—		RO	Live list na porta selecionada.
70	PORT_LIVE_LIST_STATUS_8	BitString, 8 bytes 256 bits	De 112 a 127	—		RO	Live list na porta selecionada..
71	PORT_LIVE_LIST_STATUS_9	BitString, 8 bytes 256 bits	De 128 a 143	—		RO	Live list na porta selecionada.
72	PORT_LIVE_LIST_STATUS_10	BitString, 8 bytes 256 bits	De 144 a 159	—		RO	Live list na porta selecionada.
73	PORT_LIVE_LIST_STATUS_11	BitString, 8 bytes 256 bits	De 160 a 175	—		RO	Live list na porta selecionada.
74	PORT_LIVE_LIST_STATUS_12	BitString, 8 bytes 256 bits	De 176 a 191	—		RO	Live list na porta selecionada.
75	PORT_LIVE_LIST_STATUS_13	BitString, 8 bytes 256 bits	De 192 a 207	—		RO	Live list na porta selecionada.
76	PORT_LIVE_LIST_STATUS_14	BitString, 8 bytes 256 bits	De 208 a 223	—		RO	Live list na porta selecionada..
77	PORT_LIVE_LIST_STATUS_15	BitString, 8 bytes 256 bits	De 224 a 239	—		RO	Live list na porta selecionada.
78	PORT_LIVE_LIST_STATUS_16	BitString, 8 bytes 256 bits	De 240 a 254	—		RO	Live list na porta selecionada.
79	PORT_STATISTICS_RESET	BitString char	Ok Reset	Ok		R/W	Restaura estatísticas da porta.

**Manual de Instruções dos Blocos Funcionais**

Idx	Parâmetro	Tipo Dado (comp.)	Faixa Válida/ Opções	Valor Default	Unidades	Memória /Modo	Descrição
80	PORT_ST_LIVE_LIST_REV	Unsigned char	0 a 256	0		RO	Número de atualizações na live list. É incrementada toda vez que um equipamento sai ou entra na live list.
81	PORT_ST_N_MACROCYCLE	Unsigned long	0 a 2 <sup>32</sup>	0		RO	Número de macrociclo executado pela porta selecionada.
82	PORT_ST_PDU_SENT	Unsigned long	0 a 2 <sup>32</sup>	0		RO	Número de frames enviados pela porta selecionada.
83	PORT_ST_PDU_RECEIVED	Unsigned long	0 a 2 <sup>32</sup>	0		RO	Número de frames recebidos pela porta selecionada.
84	PORT_ST_WRONG_FCS	Unsigned long	0 a 2 <sup>32</sup>	0		RO	Número de frames com FCS errados recebidos pela porta selecionada.
85	PORT_ST_CLAIM_LAS	Unsigned long	0 a 2 <sup>32</sup>	0		RO	Número de processos requeridos Las inicializados pela porta selecionada.
86	PORT_ST_AP_DATA	Unsigned long	0 a 2 <sup>32</sup>	0		RO	Porcentagem de dados de aplicação no barramento.
87	PORT_ST_CON_MAINTENANCE	Unsigned long	0 a 2 <sup>32</sup>	0		RO	Porcentagem de dados de manutenção de conexão no barramento. Incluindo atividade residual e conexão de frame.
88	PORT_ST_MAINTENANCE_DATA	Unsigned long	0 a 2 <sup>32</sup>	0		RO	Porcentagem de dados de aplicação no barramento.
89	DEVICE_CHANGE_PASSWORD	VisibleString, 32				R/W	Password para proteger contra mudança inesperada do endereço do equipamento e ID do equipamento. Antes de escrever o endereço e o ID no SYSTEM302 para este equipamento.
90	DEVICE_SELECT	Unsigned char	Primeiro Próximo Nenhum Anterior	—		R/W	Seleciona o equipamento para ser analisado ou configurado nos seguintes parâmetros.
91	DEV_ADDRESS	Unsigned char	0 a 256	—		R/W	Endereço do equipamento selecionado. Também usado para selecionar equipamento pelo endereço.
92	DEV_ID	VisibleString		—		R/W	ID do equipamento do dispositivo selecionado.
93	DEV_TAG	VisibleString		—		RO	Tag do dispositivo.
94	DEV_STATUS	Unsigned char	Nenhum Vivo DB Completo	—		RO	Status da base de dados do equipamento no dispositivo de interface.
95	DEV_FORCE_OUT	Unsigned char	Force Ok	Ok		R/W	A escrita neste parâmetro faz com que o dispositivo de interface force o equipamento selecionado a deixar a rede. Será sondado posteriormente.
96	DEV_MANUFACTURER_ID	OctString		—		RO	ID do Fabricante do Equipamento.
97	DEV_TYPE_2	OctString		—		RO	Tipo de Equipamento.
98	DEV_FIRST_BLOCK_INDEX	Unsigned int	0 a 2 <sup>16</sup>	—		RO	Index do primeiro Bloco Funcional do equipamento selecionado.
99	DEV_FIRST_VCR_INDEX	Unsigned int	0 a 2 <sup>16</sup>	—		RO	Index do primeiro VCR do equipamento selecionado.
100	DEV_FIRST_OBJECT_LINK_INDEX	Unsigned int	0 a 2 <sup>16</sup>	—		RO	Index do primeiro Link de Objeto do equipamento selecionado.
101	DEV_FIRST_FBSTART_INDEX	Unsigned int	0 a 2 <sup>16</sup>	—		RO	Index do primeiro parâmetro do FB Inicial do equipamento selecionado. O FB Inicial define a pilha do Bloco Funcional.
102	DEV_VFD_ID_SM	Unsigned long	0 a 2 <sup>32</sup>	—		RO	ID do VFD para gerenciamento do sistema e gerenciamento da rede.
103	DEV_VFD_ID_FBAP	Unsigned char	0 a 256	—		RO	ID do VFD ID para aplicação de bloco funcional.

Idx	Parâmetro	Tipo Dado (comp.)	Faixa Válida/ Opções	Valor Default	Unidades	Memória /Modo	Descrição
104	DEV_T1_ms	Unsigned long	0 a 2 <sup>32</sup>	—		R/W	T1 - temporizador usado para o gerenciador SM interromper a confirmação de Assign Tag, Endereço Assign, ou Operação de Habilitação do SM do Agente SM.
105	DEV_T2_ms	Unsigned long	0 a 2 <sup>32</sup>	—		R/W	T2 - temporizador usado pelo Agente SM para interromper o processo de Endereçamento Assign
106	DEV_T3_ms	Unsigned long	0 a 2 <sup>32</sup>	—		R/W	T3 – temporizador usado para o gerenciador SM interromper antes de enviar a Habilitadora da Operação SM.
107	DEV_SLOT_TIME_octet	Unsigned int	0 a 2 <sup>16</sup>	—		R/W	Equipamentos na rede usarão o SLOT TIME e MAX_RESPONSE_DELAY para setar um intervalo para controlar algumas atividades na rede.
108	DEV_MAX_RESPONSE_DELAY_octet	Unsigned int	0 a 2 <sup>16</sup>	—		R/W	Equipamentos na rede usarão o SLOT TIME e MAX_RESPONSE_DELAY para setar um intervalo para controlar algumas atividades na rede.
109	DEV_MIN_INTER_PDU_DELAY_octet	Unsigned int	0 a 2 <sup>16</sup>	—		R/W	Tempo mínimo que a rede necessita para ser silenciada para permitir que o equipamento esteja pronto para receber o próximo frame na rede.
110	DEV_MACROCYCLE_ms	Unsigned long	0 a 2 <sup>32</sup>	—		R/W	Macroциclo para a aplicação do bloco funcional.
111	DEV_BLOCK_SELECT	Unsigned char	Primeiro Próximo Nenhum Anterior	—		R/W	Seleciona o bloco para ser analisado ou configurado nos parâmetros seguintes.
112	BLK_TYPE	Unsigned char	No Selection Resource Transducer Function Block	—		RO	Tipo de Bloco (Recurso, Transdutor, ou Bloco Funcional).
113	BLK_INDEX	Unsigned int	0 a 2 <sup>16</sup>	—		R/W	Index de Bloco.
114	BLK_TAG	VisibleString		—		R/W	Tag do Bloco.
115	BLK_DD_ITEM	OctString		—		RO	Item DD do Bloco.
116	BLK_FIRST_VIEW_INDEX	Unsigned int	0 a 2 <sup>16</sup>	—		RO	Index do Bloco de primeira Vista.
117	DEV_VCR_SELECT	Unsigned char	Primeiro Próximo Nenhum Anterior	—		R/W	Seleciona o VCR do equipamento para ser analisado ou configurado nos seguintes parâmetros.
118	VCR_INDEX	Unsigned char	0 a 256	—		R/W	VCR selecionado.
119	VCR_TYPE_AND_ROLE	Unsigned char	Bnu, Publisher Bnu, Subscriber Qub, Client Qub, Server Quu, Source Quu, Sink Undefined	—		R/W	Tipo e função do VCR.
120	VCR_LOCAL_ADDR	OctString, 4		—		R/W	Endereço local do VCR.
121	VCR_REMOTE_ADDR	OctString, 4		—		R/W	Endereço remoto do VCR.
122	VCR_PRIORITY	Unsigned char	Inválido Normal Tempo Disponível Urgente	—		R/W	Prioridade VCR.
123	VCR_DELIVERY_FEATURES	Unsigned char	Classical Disordered Invalid Ordered Unordered	—		R/W	Características de entrega do VCR.

Idx	Parâmetro	Tipo Dado (comp.)	Faixa Válida/ Opções	Valor Default	Unidades	Memória /Modo	Descrição
124	VCR_AUTHENTICATION	Unsigned char	Inválido Máximo Curto Fonte	—		R/W	Autenticação VCR.
125	VCR_MAX_DLSDU_SIZE	Unsigned int	0 a 2 <sup>16</sup>	—		R/W	Tamanho máximo do VCR Dlsdu.
126	VCR_VFD_ID	OctString, 4		—		R/W	VFD associado com o VCR selecionado.
127	VCR_FEATURES_SUPPORT ED_SEND	OctString, 4		—		R/W	Características VCR suportados para a direção enviada.
128	VCR_FEATURES_SUPPORT ED_RCV	OctString, 4		—		R/W	Características VCR suportados para a direção recebida.
129	VCR_WRITE_CMD	Unsigned char	Access Ok Read Req Write Req	—		R/W	Uma escrita neste parâmetro provocará a escrita para o VCR selecionado com os valores mudados.
130	DEV_OBJECT_LINK_SELECT	Unsigned char	Primeiro Próximo Nenhum Anterior	—		R/W	Seleciona o link do objeto do equipamento para ser analisado ou configurado nos seguintes parâmetros.
131	OBJECT_LINK_ID	Unsigned char	0 a 256	—		R/W	Seleciona o link do objeto.
132	LNK_LOCAL_INDEX	Unsigned int	0 a 2 <sup>16</sup>	—		R/W	Index local.
133	LNK_VCR	Unsigned int	0 a 2 <sup>16</sup>	—		R/W	Index do VCR associado com o link do objeto selecionado.
134	LNK_REMOTE_INDEX	Unsigned int	0 a 2 <sup>16</sup>	—		R/W	Index remoto.
135	LNK_SERVICE	Unsigned char	Alert Local MVC Publisher Subscriber Trend Undefined	—		R/W	Serviço executado pelo link do objeto selecionado.
136	LNK_STALE_CNT	Unsigned char	0 to 256	—		R/W	O número máximo de valor de entradas consecutivas passadas antes de o status ser setado para BAD.
137	LNK_WRITE_CMD	Unsigned char	Access Ok Read Req Write Req	Ok		R/W	Uma escrita neste parâmetro provocará a escrita para o link de objeto selecionado com os valores mudados.
138	DEV_FBSTART_SELECT	Unsigned char	Primeiro Próximo Nenhum Anterior	—		R/W	Seleciona o parâmetro de início do FB do equipamento para ser analisado ou configurado nos seguintes parâmetros.
139	FBSTART_ID	Unsigned char	0 a 256	—		R/W	FB Inicial selecionado.
140	FBSTART_OFFSET_ms	Unsigned int	0 a 2 <sup>16</sup>	—		R/W	Tempo de Offset do início para cada macrociclo quando o bloco funcional associado com este parâmetro será executado.
141	FBSTART_FB_INDEX	Unsigned int	0 a 2 <sup>16</sup>	—		R/W	Index do bloco funcional associado com este parâmetro
142	FBSTART_VFD_ID	Unsigned long	0 a 2 <sup>32</sup>	—		R/W	VFD associado com este parâmetro.
143	FBSTART_WRITE_CMD	Unsigned char	Access Ok Read Req Write Req	Access Ok		R/W	Uma escrita neste parâmetro provocará a escrita para o parâmetro FB Inicial com os valores mudados.
144	WR_PARAMETER_VFD	Unsigned char	MIB FBAP	—		R/W	VFD para qual o parâmetro é lido/escrito pertence.
145	RW_PARAMETER_INDEX	Unsigned int	0 a 2 <sup>16</sup>	—		R/W	Index de um parâmetro para ser lido/escrito.
146	RW_PARAMETER_LENGTH	Unsigned char	0 a 256	—		R/W	Comprimento de um parâmetro para ser lido/escrito.
147	RW_PARAMETER_DATA	oct string, 100				R/W	Dado lido ou dado para ser escrito.
148	RW_READ_CMD	Unsigned char	Access Ok Read Req Write Req	Access Ok		R/W	Uma escrita neste parâmetro provocará a leitura para o parâmetro selecionado.

Idx	Parâmetro	Tipo Dado (comp.)	Faixa Válida/ Opções	Valor Default	Unidades	Memória /Modo	Descrição
149	RW_WRITE_CMD	Unsigned char	Access Ok Read Req Write Req	Access Ok		R/W	Uma escrita neste parâmetro provocará a escrita para o parâmetro selecionado com os valores mudados no RW_PARAMETER_DATA.
150	DEV_STATISTICS_RESET	Unsigned char	Ok Reset	—		R/W	Estatísticas de Restauração do Equipamento.
151	DEV_ST_N_LIVE_LIST_IN_OUT	Unsigned int	0 a 2 <sup>16</sup>	—		RO	Número de vezes que o equipamento obtém do dispositivo de interface a live list.
152	DEV_ST_N_PT_RETRIES	Unsigned int	0 a 2 <sup>16</sup>	—		RO	Número de tentativas de passar o token para este equipamento.
153	DEV_ST_N_DT_RETRIES	Unsigned int	0 a 2 <sup>16</sup>	—		RO	Número de tentativas de dados para este equipamento.
154	DEV_ST_N_DLPDU_TRANSMITTED	Unsigned long	0 a 2 <sup>32</sup>	—		RO	Número do equipamento de DLPDU transmitido.
155	DEV_ST_N_GOOD_DLPDU_RCV	Unsigned long	0 a 2 <sup>32</sup>	—		RO	Número de equipamento de bom DLPDU recebido.
156	DEV_ST_N_PARTIAL_RCV_PDU	Unsigned long	0 a 2 <sup>32</sup>	—		RO	Número de equipamento de DLPDU parcial recebido.
157	DEV_ST_N_FCS_FAILURES	Unsigned long	0 a 2 <sup>32</sup>	—		RO	Número de equipamento de DLPDU com FCS errado recebido.
158	DOWNLOAD_CONF_STATUS	Unsigned char	Ok Sem dados processando	Sem dados		RO	Status de procedimento de manutenção para fazer o download de uma configuração para um equipamento baseado em uma configuração salva anteriormente na memória do dispositivo de interface. <b>Nota: Não disponível. Repassado por um download parcial.</b>
159	READ_CONF	Unsigned char	Ok Run	Ok		R/W	Comando para ler a configuração e salvar na memória do dispositivo de interface. <b>Nota: Não Disponível. Repassado por download parcial.</b>
160	DOWNLOAD_CONF	Unsigned char	Ok Run	Ok		R/W	Comando para fazer o download da última configuração salva para um equipamento ou conjunto de equipamentos. <b>Nota: Não Disponível. Repassado por um download parcial.</b>
161	BLK_EXECUTION_TIME	Unsigned long	0 a 2 <sup>32</sup>	0		RO	Tempo de Execução do Bloco. Este parâmetro pertence à seção do bloco.
162	APPLICATION_TIME	timevalue		—		R/W	Ajuste no tempo de aplicação, na interface do equipamento.
163	FEATURES	Bit String	SM Timers optimization Automatic set tag/address FB Link status monitoring Hot Swap IDShell				Habilita os procedimentos automáticos do IDShell. Verificar as notas (3). <b>Nota: Não Disponível.</b>
164	HOT_SWAP_STATE	Unsigned char	Disable Idle Verifying Configuring Rebuilding				Repassa o procedimento do status quando um equipamento é repassado ou reconfigurado. <b>Nota: Não Disponível.</b>
165	FB_LINK_STATUS	Unsigned char	Disable Ok Failure				Indica o status dos links de estratégia. <b>Nota: Não Disponível.</b>

Idx	Parâmetro	Tipo Dado (comp.)	Faixa Válida/ Opções	Valor Default	Unidades	Memória /Modo	Descrição
166	REBUILD		DD Database Hot Swap Database MVC Configuration - Active Station MVC Configuration - Backup Station None				Procedimentos especiais de alavanca do IDShell. Verificar notas (4).
167	DD_DATABASE_STATUS	Unsigned char	Disable Failure Building Idle				Indica o status da base de dados mantida pelo dispositivo de interface que contém a informação de tipos de dados e objetos de bloco funcional.
168	MVC_STATE	Unsigned char	Disable Configuring Idle				Repassa o estado da máquina que configura o MVC. <b>Nota: Não Disponível.</b>
169	RED_ROLE_L	Unsigned8	1:Passive 2:Active 3:Backup 4:Active_Not_Link_Master 7:Sync_Idle 8:Sync_Main 9:Sync_Backup	7	E	D / RO	Função de Redundância para o Equipamento local. Idem à descrição do parâmetro FUNCTION_IDS.
170	RED_STATE_L	Unsigned8	0:Not Ready 1:Standby 2:Active	0	E	D / RO	Estado da Redundância para o Equipamento local <b>Not Ready</b> – Não pronto para executar. <b>Standby</b> – Ativo, mas sem executar as tarefas. <b>Active</b> – Executando as tarefas.
171	RED_SYNC_STATUS_L	Unsigned8	0: Not defined 1: Stand Alone 2: Synchronizing 3: Updating Remote 4: Maintenance 5: Synchronized 6: WARNING: Role Conflict 7: WARNING: Sync Cable Fail 8: WARNING: Updating Remote Fail 9: Warning 1 10: Warning 2	0	E	D / RO	Status de sincronismo para o Equipamento local 0: Valor Inicial 1: Operação independente 2: Checando Configuração para sincronismo 3: Transferência total da Configuração para o Equipamento remoto. 4: Recebendo a Configuração total do Equipamento remoto. 5: Os módulos são completamente atualizados uns com os outros. 6: O modulo sobressalente tem a mesma função daquele que está executando as tarefas. 7: Falha no cabo de sincronismo 8: Falha na atualização do Equipamento remoto 9: Uso futuro 10: Uso futuro
172	RED_ROLE_R	Unsigned8	7:Sync_Idle 8:Sync_Main 9:Sync_Backup	7	E	D / RO	Função de redundância para o Equipamento remoto. Idem à descrição do parâmetro FUNCTION_IDS .
173	RED_STATE_R	Unsigned8	0:Not Ready 1:Standby 2:Active	0	E	D / RO	Estado de redundância para o Equipamento remoto. Idem à descrição do parâmetro RED_STATE_L.

Idx	Parâmetro	Tipo Dado (comp.)	Faixa Válida/ Opções	Valor Default	Unidades	Memória /Modo	Descrição
174	RED_SYNC_STATUS_R	Unsigned8	0: Not defined 1: Stand Alone 2: Synchronizing 3: Updating Remote 4: Maintenance 5: Synchronized 6: WARNING: Role Conflict 7: WARNING: Sync Cable Fail 8: WARNING: Updating Remote Fail 9: Warning 1 10: Warning 2	0	E	D / RO	Status de Sincronismo para o Equipamento remoto. 0: Valor Inicial 1: Operação independente 2: Checagem Configuração para sincronismo 3: Transferência total da Configuração para o Equipamento remoto. 4: Recebendo a Configuração total do Equipamento remoto. 5: Os módulos são completamente atualizados uns com os outros. 6: O modulo sobressalente tem a mesma função daquele que está executando as tarefas. 7: Falha no cabo de sincronismo 8: Falha na atualização do Equipamento remoto 9: Uso futuro 10: Uso futuro
175	RED_BAD_CONDITIONS_L	Bitstring(2)		<None>	E	D / RO	Más condições para o Equipamento local. Veja descrição detalhada no manual do Usuário.
176	RED_BAD_CONDITIONS_R	Bitstring(2)		<None>	E	D / RO	Más condições para o Equipamento remoto. Veja descrição detalhada no manual do Usuário.
177	RED_RESERVED1	Unsigned8	0 ~ 255	0	NA	D / RW	Reservado para uso futuro.
178	RED_RESERVED2	Unsigned8	0 ~ 255	0	NA	D / RW	Reservado para uso futuro.
179	RED_MAIN_WDG	Unsigned8	0 ~ 255	0	NA	D / RO	Watchdog indicando comunicação com processador Main.
180	RED_BACKUP_WDG	Unsigned8	0 ~ 255	0	NA	D / RO	Watchdog indicando comunicação com processador Backup.

**Legenda:** E – Lista de Parâmetros; na – Parâmetro Adimensional ; RO – Somente leitura; D – dinâmico; N – Não volátil; S - estático

**Linha com Preenchimento de Fundo Cinza: Parâmetros Default do Syscon**

**Notas:**

**(1) Equação do Macroциclo:**

$$T_M = (N_E * 30 + N_D * T_R) * 1.2$$

onde  $T_M$  = macroциclo (ms)

$N_E$  = número de links externos

$N_D$  = número de equipamentos

$T_R$  = 30 ms para operação simples

60 ms para operação redundante

**(2) Equação:**

$$T_1 < T_2 > T_3$$

$T_3 >$  ciclo para sondar endereços válidos na rede.

**(3) SM Otimização de Timers - Default: habilitado.**

IDShell encontrará o valor de  $T_1$ ,  $T_2$ ,  $T_3$  adequado ao sistema.

Ajuste de Tag Automático /Endereço - Default: habilitado.

IDShell setará automaticamente um endereço válido e tag para um equipamento adicionado à rede. IDShell resolverá qualquer colisão de endereço e/ou tag.

Monitoramento do Status do Link do FB - Default: desabilitado.

IDShell monitora todos links de blocos funcionais e indica o status através de FB\_LINK\_STATUS.

Hot Swap - Default: desabilitado.

IDShell segura informação dos links do bloco funcional para todas 4 portas e automaticamente realiza a configuração do equipamento se a função Hot Swap está habilitada.

**(4) Base de Dados DD – a base de dados atual é criada e uma nova base de dados com os tipos de dados e objeto de bloco funcional é reconstruída.**

Base de Dados Hot Swap – IDShell constrói a base de dados do link do bloco funcional da informação na rede.

Configuração MVC – Estação Ativa/Estação Backup – IDShell re-configura o MVC para otimizar a performance de comunicação da rede.



## Blocos Transdutores de Entrada

### LD292 / LD302 – Transdutor de Pressão

#### Descrição

O transdutor de pressão faz a leitura do sensor de pressão e torna-a disponível para o bloco AI através do parâmetro PRIMARY\_VALUE. A Unidade de Engenharia e a faixa do valor (PRIMARY\_VALUE\_RANGE) são selecionadas no XD\_SCALE no bloco AI. As unidades permitidas são: Pa, KPa, MPa, bar, mbar, torr, atm, psi, g/cm<sup>2</sup>, kg/cm<sup>2</sup>, inH2O a 4°C, inH2O a 68°F, mmH2O a 68°F, mmH2O a 4°C, ftH2O a 68°F, inHg a 0°C, mmHg a 0°C. A faixa XD\_SCALE deve estar dentro da faixa de sensor na unidade selecionada. Note que o XD\_SCALE deve ser usado para compensar wet-legs etc. em vez de calibração. O modo suportado é OOS e AUTO. Como o bloco transdutor roda junto com o bloco AI, o bloco transdutor vai para AUTO somente se o modo do bloco AI já estiver em AUTO. A temperatura do sensor pode ser lida do parâmetro SECONDARY\_VALUE.

Mensagens de alerta podem aparecer no status Primary Value ou no Block Error em certas condições, como citadas a seguir.

#### Modos Suportados

OOS e AUTO.

#### BLOCK\_ERR

O BLOCK\_ERR do bloco transdutor refletirá as seguintes causas:

- Input Failure – Quando o sensor é desconetado da placa eletrônica principal, ou a pressão é maior ou menor que 27,5% do limite do sensor;
- Out of Service – Quando o bloco está no modo OOS.

#### Status Primary\_Value

O status PRIMARY\_VALUE do bloco transdutor refletirá as seguintes causas:

- Bad: SensorFailure:NotLimited – Quando o sensor é desconetado da placa eletrônica principal, ou a pressão é maior ou menor que 27,5% do limite do sensor;
- Uncertain: SensorConversionNotAccurate:NotLimited – Quando a pressão está entre 27,5% do limite do sensor.

#### Parâmetros

Idx	Parâmetro	Tipo Dado	Faixa Válida	Valor Inicial/Default	Unid.	Modo	Descrição
1	ST_REV	Unsigned16	Positive	*	E	S	Indica o número de alterações dos dados estáticos.
2	TAG_DESC	VisibleString		Capacitance	Na	S	Descrição dos Blocos Transdutores.
3	STRATEGY	Unsigned16		*	PVR	S	Este parâmetro não é verificado e processado pelo Bloco Transdutor.
4	ALERT_KEY	Unsigned8	1-255	*	None	S	Número de identificação na planta. .
5	MODE_BLK	DS-69	OOS,AUTO	Factory Cal.	None	S	Indica o modo de operação do Bloco Transdutor.
6	BLOCK_ERR	Bit String		NULL	None	D	Indica o status associado ao hardware ou software no Transdutor.
7	UPDATE_EVT	DS-73		Unspecified	None	D	É o alerta para qualquer dado estático.
8	BLOCK_ALM	DS-72		NULL	None	D	Parâmetro usado para configuração, hardware ou outras falhas.
9	TRANSDUCER_DIRECTORRY	Array of Unsigned16		Unspecified	None	N	É usado para selecionar diversos Blocos Transdutores.
10	TRANSDUCER_TYPE	Unsigned16		Inert	None	N	Indica o tipo do Transdutor de acordo com sua classe.
11	XD_ERROR	Unsigned8		*	SVU	D	Este parâmetro é usado para indicar o status da calibração.
12	COLLECTION_DIRECTORY	Array of Unsigned 32		Celsius	E	S	Especifica o número do index do Transdutor no Bloco Transdutor.
13	PRIMARY_VALUE_TYPE	Unsigned16		*	None	S	Define o tipo de cálculo para o Bloco Transdutor.

Idx	Parâmetro	Tipo Dado	Faixa Válida	Valor Inicial/Default	Unid.	Modo	Descrição
14	PRIMARY_VALUE	DS-65		*	None	D	Valor e status usados pelo canal.
15	PRIMARY_VALUE_RANGE	DS-68		*	None	S	Valores de calibração superior e inferior da faixa, a unidade de Engenharia e o número de dígitos à direita do ponto decimal a ser usado pelo parâmetro PRIMARY_VALUE.
16	CAL_POINT_HI	Float		False	None	S	Valor de Calibração superior.
17	CAL_POINT_LO	Float		*	None	S	Valor de Calibração inferior.
18	CAL_MIN_SPAN	Float	URL/40 to URL	*	None	S	Valor mínimo do span permitido. Esta informação de span mínimo é necessária para que os dois pontos de calibração (superior e inferior) não estejam muito próximos após finalizar
19	CAL_UNIT	Unsigned16		*	None	S	Unidade de Engenharia da descrição do Equipamento para os valores de calibração.
20	SENSOR_TYPE	Unsigned16		*	None	S	Tipo do sensor.
21	SENSOR_RANGE	DS-68		*	None	S	Faixa do sensor.
22	SENSOR_SN	Unsigned32	0 to 2 <sup>32</sup>	None	None	S	Número serial do sensor.
23	SENSOR_CAL_METHOD	Unsigned8		*	None	S	Método usado na última calibração do sensor. O padrão ISO define diversos métodos de calibração. Este parâmetro tem como finalidade registrar qual método, ou se algum método foi usado.
24	SENSOR_CAL_LOC	VisibleString		*	None	S	Localização da Calibração do último sensor. Este parâmetro descreve a localização física no qual a calibração foi realizada.
25	SENSOR_CAL_DATE	Time of Day		*	None	S	Data da última calibração do sensor.
26	SENSOR_CAL_WHO	VisibleString		*	None	S	Nome do responsável pela última Calibração.
27	SENSOR_ISOLATION_MTL	Unsigned16		*	None	S	Define o material de construção dos diafragmas isoladores.
28	SENSOR_FLUID	Unsigned16		*	None	S	Define o tipo de fluido de enchimento usado no sensor.
29	SECONDARY_VALUE	DS-65		*	None	D	O valor secundário (valor de temperatura) relacionado ao sensor.
30	SECONDARY_VALUE_UNIT	Unsigned16		*	None	S	Unidade de Engenharia a ser usada no parâmetro SECONDARY_VALUE.
31	PRESS_LIN_NORMAL	DS-65	± 1	*	None	D	Valor Linear da Pressão Normalizada.
32	PRESS_NORMAL	DS-65	± 1	*	None	D	Valor de Pressão Normalizada.
33	PRESS_CUTOFF	DS-65	± 1	*	None	D	Valor da Pressão de Corte.
34	CUTOFF_FLAG	Unsigned8	True/False	*	None	S	O flag do bypass para o valor da pressão.
35	DIGITAL_TEMPERATUR	DS-65	0-255	*	None	D	Valor digital de temperatura.
35	DIFF	Float		*	None	D	Valor da pressão diferencial.
37	YDIFF	Float		Other	None	D	Sistema da pressão diferencial y.
38	CAPACITANCE_LOW	Float		Disable or allow	None	D	Valor inferior da capacitância.
39	CAPACITANCE_HIGH	Float		5	None	D	Valor superior da capacitância.
40	BACKUP_RESTORE	Unsigned8		*	None	S	Este parâmetro é usado para fazer o backup ou para recuperar dados estáticos.
41	SENSOR_RANGE_COD	Unsigned16		*	None	S	Indica o código da faixa do sensor.
42	COEFF_POL0	Float	± INF	*	CU	S	Coefficiente polinomial 0.

Idx	Parâmetro	Tipo Dado	Faixa Válida	Valor Inicial/Default	Unid.	Modo	Descrição
43	COEFF_POL1	Float	± INF	*	CU	S	Coeficiente polinomial 1.
44	COEFF_POL2	Float	± INF	*	CU	S	Coeficiente polinomial 2.
45	COEFF_POL3	Float	± INF	*	CU	S	Coeficiente polinomial 3.
46	COEFF_POL4	Float	± INF	*	°C	S	Coeficiente polinomial 4.
47	COEFF_POL5	Float	± INF	*	None	S	Coeficiente polinomial 5.
48	COEFF_POL6	Float	± INF	Null	None	S	Coeficiente polinomial 6.
49	COEFF_POL7	Float	± INF	- Inf	None	S	Coeficiente polinomial 7.
50	COEFF_POL8	Float	± INF	- Inf	None	S	Coeficiente polinomial 8.
51	COEFF_POL9	Float	± INF	*	None	S	Coeficiente polinomial 9.
52	COEFF_POL10	Float	± INF	*	None	S	Coeficiente polinomial 10.
53	COEFF_POL11	Float	± INF	0.5	None	S	Coeficiente polinomial 11.
54	POLYNOMIAL_VERSION	Unsigned8	30h to FFh	2.0	None	S	Indica a versão do Polinômio.
55	CHARACTERIZATION_T YPE	Unsigned8		+ Inf	None	S	Indica o tipo da curva de caracterização.
56	CURVE_BYPASS_LD	Unsigned16		0	None	S	Habilita ou Desabilita a curva de caracterização.
57	CURVE_LENGTH	Unsigned8	2 to 5	5	None	S	Indica o Comprimento da curva de caracterização.
58	CURVE_X	Array of Float		*	None	S	Pontos de entrada da curva de caracterização.
59	CURVE_Y	Array of Float		*	None	S	Pontos de saída da curva de caracterização.
60	CAL_POINT_HI_BACKU P	Float		*	CAL_UNI T	S	Indica o último ponto de Calibração superior.
61	CAL_POINT_LO_ BACKUP	Float		*	CAL_UNI T	S	Indica o último ponto de calibração inferior.
62	CAL_POINT_HI_FACTO RY	Float		*	CAL_UNI T	S	Indica o ponto de Calibração superior de fábrica.
63	CAL_POINT_LO_FACTO RY	Float		*	CAL_UNI T	S	Indica o ponto de Calibração inferior de fábrica.
64	CAL_TEMPERATURE	Float	-40 a 85 °C	*	°C	S	Define o ponto de Calibração da temperatura.
65	DATASHEET	Array of Unsigned8		*	None	S	Define o ponto de Calibração de temperatura.
66	ORDERING_CODE	VisibleString		Null	None	S	Indica as informações sobre o sensor e o controle de produção na fábrica.
67	MAXIMUM_MEASURED_ PRESSURE	Float	± INF	- Inf	none	S	Indica a pressão máxima medida.
68	MAXIMUM_MEASURED_ TEMPERATURE	Float	± INF	- Inf	none	S	Indica a temperatura máxima medida.
69	ACTUAL_OFFSET	Float	± INF	*	none	S	Indica o offset calibrado atual.
70	ACTUAL_SPAN	Float	± INF	*	none	S	Indica o span do offset atual.
71	MAXIMUM_OFFSET_DE VIATION	Float	± INF	0.5	none	S	Define o offset máximo antes do alarme ser gerado.
72	MAXIMUM_GAIN_DEVI ATION	Float	± INF	2.0	none	S	Define o ganho máximo antes do alarme ser gerado.
73	OVERPRESSURE_LIMIT	Float	± INF	+ Inf	none	S	Define o limite máximo de sobrepressão antes do alarme ser gerado.
74	MAXIMUM_NUMBER_O F_OVERPRESSURE	Float	± INF	0	none	S	Define o número máximo de ocorrências de sobrepressão antes de um alarme ser gerado.

**Legenda:** E – Lista de Parâmetros; na – Parâmetro Adimensional; RO – Somente Leitura; D – dinâmico; N – não volátil; S - estático  
CU – CAL\_UNIT; PVR – PRIMARY\_VALUE\_RANGE; Sec – Segundos; SR – SENSOR\_RANGE; SVU – SECONDARY\_VALUE\_RANGE

**Linha com Preenchimento de Fundo Cinza: Parâmetros Default do Syscon**

## DT302 – Transmissor de Concentração/Densidade

### Descrição

O transdutor de densidade faz a leitura do sensor e torna-a disponível para o bloco AI através do parâmetro PRIMARY\_VALUE, de acordo com o MEASURED\_TYPE configurado. A Unidade de Engenharia e a faixa de valor primário são selecionadas do XD\_SCALE no bloco AI. As unidades permitidas são: g/cm<sup>3</sup>, Kg/m<sup>3</sup>, lb/ft<sup>3</sup>, Kg/m<sup>3</sup>, degBaum, degBrix, %Plato, INPM, GL, %Soli/wt e API. A faixa XD\_SCALE deve estar dentro da faixa do sensor da unidade selecionada. O modo suportado é OOS e AUTO. Como o bloco transdutor roda junto com o bloco AI, o bloco transdutor vai para AUTO, somente se o modo AI já estiver em AUTO. O sensor de temperatura pode ser lido do parâmetro SECONDARY\_VALUE.

Mensagens de alerta podem aparecer no status Primary Value ou no Block Error, em certas condições como explicadas a seguir.

### Modos Suportados

OOS e AUTO.

### BLOCK\_ERR

O BLOCK\_ERR do bloco transdutor refletirá as seguintes causas:

- Input Failure – Quando o sensor está desconectado da placa eletrônica principal, ou o processo está fora do range de trabalho do sensor.
- Out of Service – Quando o bloco está no modo OOS.

### Status Primary\_Value

O status PRIMARY\_VALUE do bloco transdutor refletirá as seguintes causas:

- Bad::SensorFailure:NotLimited – Quando o sensor está desconectado da placa eletrônica principal, ou o processo está fora do range de trabalho do sensor.

### Parâmetros

Idx	Parâmetro	Tipo Dado	Faixa Válida	Valor Inicial/Default	Unid.	Modo	Descrição
1	ST_REV	Unsigned16	Positive	0	None	S	Indica o número de alterações dos dados estáticos.
2	TAG_DESC	VisibleString		Null	Na	S	Descrição dos Blocos Transdutores.
3	STRATEGY	Unsigned16		0	None	S	Este parâmetro não é verificado e processado pelo Bloco Transdutor.
4	ALERT_KEY	Unsigned8	1-255	0	Na	S	Número de identificação na planta. .
5	MODE_BLK	DS-69	OS,AUTO	O/S	None	S	Indica o modo de operação do Bloco Transdutor.
6	BLOCK_ERR	Bit String			E	D	Indica o status associado ao hardware ou software no Transdutor.
7	UPDATE_EVT	DS-73			Na	D	É o alerta para qualquer dado estático.
8	BLOCK_ALM	DS-72			Na	D	Parâmetro usado para configuração, hardware ou outras falhas.
9	TRANSDUCER_DIRECT ORY	Array of Unsigned16			None	N	É usado para selecionar diversos Blocos Transdutores.
10	TRANSDUCER_TYPE	Unsigned16		Pressure	None	N	Indica o tipo do Transdutor de acordo com sua classe.
11	XD_ERROR	Unsigned8		0	None	D	Este parâmetro é usado para indicar o status da calibração.
12	COLLECTION_DIRECTO RY	Array of Unsigned 32			None	S	Especifica o número do index do Transdutor no Bloco Transdutor.
13	PRIMARY_VALUE_TYPE	Unsigned16		Diff. Pressure	None	S	Define o tipo de cálculo para o Bloco Transdutor.
14	PRIMARY_VALUE	DS-65		0	PVR	D	Este parâmetro indica o valor e status usado pelo canal.

Idx	Parâmetro	Tipo Dado	Faixa Válida	Valor Inicial/Default	Unid.	Modo	Descrição
15	PRIMARY_VALUE_RANGE	DS-68	0-100%		PVR	S	Valores de calibração superior e inferior da faixa, a unidade de Engenharia e o número de dígitos à direita do ponto decimal a ser usado pelo parâmetro PRIMARY_VALUE.
16	CAL_POINT_HI	Float		5080.0	CU	S	Valor de Calibração superior.
17	CAL_POINT_LO	Float		0.0	CU	S	Valor de Calibração inferior.
18	CAL_MIN_SPAN	Float	URL/40 to URL	0.0	CU	S	Valor mínimo do span permitido. Esta informação de span mínimo é necessária para que os dois pontos de calibração (superior e inferior) não estejam muito próximos após finalizar a calibração.
19	CAL_UNIT	Unsigned16		mmH2O	E	S	Unidade de Engenharia da descrição do Equipamento para os valores de calibração.
20	SENSOR_TYPE	Unsigned16		117	na	S	Tipo do sensor
21	SENSOR_RANGE	DS-68		0-100%	PVR	S	A faixa do sensor.
22	SENSOR_SN	Unsigned32	0 to 2 <sup>32</sup>	0	None	S	Número serial do sensor.
23	SENSOR_CAL_METHOD	Unsigned8		Factory	None	S	Método usado na última calibração do sensor. O padrão ISO define diversos métodos de calibração. Este parâmetro tem como finalidade registrar qual método, ou se algum método foi usado.
24	SENSOR_CAL_LOC	VisibleString		NULL	None	S	Localização da Calibração do último sensor. Este parâmetro descreve a localização física no qual a calibração foi realizada.
25	SENSOR_CAL_DATE	Time of Day			None	S	Data da última calibração do sensor.
26	SENSOR_CAL_WHO	VisibleString		NULL	None	S	Nome do responsável pela última Calibração.
27	SENSOR_ISOLATION_MTL	Unsigned16		2	None	S	Define o material de construção dos diafragmas isoladores.
28	SENSOR_FLUID	Unsigned16		1	None	S	Define o tipo de fluido de enchimento usado no sensor.
29	SECONDARY_VALUE	DS-65		0	SVU	D	O valor secundário (valor de temperatura) relacionado ao sensor.
30	SECONDARY_VALUE_UNIT	Unsigned16		1001 (°C)	E	S	Unidade de Engenharia a ser usada no parâmetro SECONDARY_VALUE.
31	PRESS_LIN_NORMAL	DS-65	± 1	0	None	D	Valor Linear da Pressão Normalizada.
32	PRESS_NORMAL	DS-65	± 1	0	None	D	Valor de Pressão Normalizada.
33	PRESS_CUTOFF	DS-65	± 1	0	None	D	Valor da Pressão de Corte.
34	CUTOFF_FLAG	Unsigned8	True/False	True	None	S	O flag do bypass para o valor da pressão.
35	DIGITAL_TEMPERATURE	DS-65	0-255	0	None	D	Valor digital de temperatura.
35	DIFF	Float		0	None	D	Valor da pressão diferencial.
37	YDIFF	Float		0	None	D	Sistema da pressão diferencial y.
38	CAPACITANCE_LOW	Float		0	None	D	Valor inferior da capacitância.
39	CAPACITANCE_HIGH	Float		0	None	D	Valor superior da capacitância.
40	BACKUP_RESTORE	Unsigned8		0	None	S	Este parâmetro é usado para fazer o backup ou para recuperar dados da configuração.
41	SENSOR_RANGE_CODE	Unsigned16		1	None	S	Indica o código da faixa do sensor.
42	COEFF_POL0	Float	± INF	-1	None	S	Coefficiente polinomial 0.

Idx	Parâmetro	Tipo Dado	Faixa Válida	Valor Inicial/Default	Unid.	Modo	Descrição
43	COEFF_POL1	Float	± INF	0	None	S	Coeficiente polinomial 1.
44	COEFF_POL2	Float	± INF	1	None	S	Coeficiente polinomial 2.
45	COEFF_POL3	Float	± INF	0	None	S	Coeficiente polinomial 3.
46	COEFF_POL4	Float	± INF	2	None	S	Coeficiente polinomial 4.
47	COEFF_POL5	Float	± INF	0	None	S	Coeficiente polinomial 5.
48	COEFF_POL6	Float	± INF	0	None	S	Coeficiente polinomial 6.
49	COEFF_POL7	Float	± INF	0	None	S	Coeficiente polinomial 7.
50	COEFF_POL8	Float	± INF	0	None	S	Coeficiente polinomial 8.
51	COEFF_POL9	Float	± INF	0	None	S	Coeficiente polinomial 9.
52	COEFF_POL10	Float	± INF	0	None	S	Coeficiente polinomial 10.
53	COEFF_POL11	Float	± INF	25	None	S	Coeficiente polinomial 11.
54	POLYNOMIAL_VERSION	Unsigned8	30h to FFh	32	None	S	Indica a versão do Polinômio.
55	CHARACTERIZATION_TYPE	Unsigned8		255	None	S	Indica o tipo da curva de caracterização.
56	CURVE_BYPASS_LD	Unsigned16		Enable&Backup Cal	None	S	Habilita ou Desabilita a curva de caracterização.
57	CURVE_LENGTH	Unsigned8	2 to 5	5	None	S	Indica o Comprimento da curva de caracterização.
58	CURVE_X	Array of Float			None	S	Pontos de entrada da curva de caracterização.
59	CURVE_Y	Array of Float			None	S	Pontos de saída da curva de caracterização.
60	CAL_POINT_HI_BAKUP	Float		5080	CU	S	Indica o backup para o ponto de Calibração superior.
61	CAL_POINT_LO_BAKUP	Float		0	CU	S	Indica o backup para o ponto de calibração inferior.
62	CAL_POINT_HI_FACTOR_Y	Float		5080	CU	S	Indica o ponto de Calibração superior de fábrica.
63	CAL_POINT_LO_FACTOR_Y	Float		0	CU	S	Indica o ponto de Calibração inferior de fábrica.
64	CAL_TEMPERATURE	Float	-40 a 85 °C	17.496	°C	S	Define o ponto de Calibração de temperatura.
65	DATASHEET	Array of			None	S	Indica as informações sobre o sensor.
66	ORDERING_CODE	VisibleString		NULL	None	S	Indica informações sobre o sensor e o controle de produção na fábrica.
67	MAXIMUM_MEASURED_PRESSURE	Float	± INF	- INF	None	S	Indica a pressão máxima medida.
68	MAXIMUM_MEASURED_TEMPERATURE	Float	± INF	- INF	None	S	Indica a temperatura máxima medida.
69	ACTUAL_OFFSET	Float	± INF		None	S	Indica o offset calibrado atual.
70	ACTUAL_SPAN	Float	± INF		None	S	Indica o span do offset atual.
71	MAXIMUM_OFFSET_DEVIATION	Float	± INF	0.5	None	S	Define o offset máximo antes do alarme ser gerado.
72	MAXIMUM_GAIN_DEVIATION	Float	± INF	2.0	None	S	Define o ganho máximo antes do alarme ser gerado.
73	OVERPRESSURE_LIMIT	Float	± INF	+ INF	None	S	Define o limite máximo de sobrepressão antes do alarme ser gerado.
74	MAXIMUM_NUMBER_OF_OVERPRESSURE	Float	± INF	0	None	S	Define o número máximo de ocorrências de sobrepressão antes de um alarme ser gerado.
75	GRAVITY	Float		9.785340	None	S	Aceleração da gravidade.
76	HEIGHT	Float		0.5002	None	S	Distância entre dois sensors de Pressão.

Idx	Parâmetro	Tipo Dado	Faixa Válida	Valor Inicial/Default	Unid.	Modo	Descrição
77	MEASURED_TYPE	Unsigned 8		Kg/m <sup>3</sup>	None	S	Quando o tipo do transdutor é Configurado como Densidade, permite-se medir:  1 - Densidade (g/cm <sup>3</sup> ); 2 - Densidade (Kg/m <sup>3</sup> ); 3 - Densidade realtiva a 20°C (g/cm <sup>3</sup> ); 4 - Densidade relativa a 4°C (g/cm <sup>3</sup> ); 5 - Grau Baume; 6 - Grau Brix; 7 - Grau Plato; 8 - Grau INPM; 9 - GL; 10 - Porcentagem de Sólidos; 11 - Densidade (lb/ft <sup>3</sup> ); 12 - API
78	LIN_DILATATION_COEF	Float		0.000016	None	S	Coefficiente de dilatação linear.
79	PRESSURE_COEFFICIE	Float		0.5	None	S	Coefficiente de pressão.
80	TEMP_ZERO	Float			None	S	Coefficiente de Offset para calibrar o sensor de temperatura.
81	TEMP_GAIN	Float			None	S	Coefficiente do Ganho para calibrar o sensor de temperatura.
82	ZERO_ADJUST_TEMP	Float		20.0	None	S	Temperatura de ajuste do Zero.
83	HEIGHT_MEAS_TEMP	Float		20.0	None	S	Temperatura da medida da distância entre os sensores de pressão.
84	AUTO_CAL_POINT_LO	Float			None	S	Este parâmetro habilita o método para a Calibração inferior. O sensor deve estar no ar e os parâmetros MEASURED_TYPE e XD_SCALE.UNIT devem ser Kg/cm <sup>3</sup> . O ponto de calibração é 1.2 Kg/cm <sup>3</sup> .
85	AUTO_CAL_POINT_HI	Float			None	S	Este parâmetro habilita o método para Calibração superior. O sensor deve estar na água e os parâmetros MEASURED_TYPE e XD_SCALE.UNIT devem estar em Brix. O ponto de calibração é o 0 Brix.
86	SOLID_POL_COEFF_0	Float		-0.4987	None	S	Coefficiente polynomial 0 em Porcentagem de Sólidos.
87	SOLID_POL_COEFF_1	Float		1.6229	None	S	Coefficiente polynomial 1 em Porcentagem de Sólidos.
88	SOLID_POL_COEFF_2	Float		-0.0192	None	S	Coefficiente polynomial 2 em Porcentagem de Sólidos.
89	SOLID_POL_COEFF_3	Float		0.0005	None	S	Coefficiente polynomial 3 em Porcentagem de Sólidos.
90	SOLID_POL_COEFF_4	Float		0	None	S	Coefficiente polynomial 4 em Porcentagem de Sólidos.
91	SOLID_POL_COEFF_5	Float		0	None	S	Coefficiente polynomial 5 em Porcentagem de Sólidos.
92	SOLID_LIMIT_LO	Float		0	None	S	Limite inferior para Porcentagem de sólidos.
93	SOLID_LIMIT_HI	Float		100	None	S	Limite superior para Porcentagem de sólidos.
94	PRESS_COMP	Float			None	S	Valor usado pela fábrica.
95	SIMULATE_PRESS_ENABLE	Unsigned 8			None	D	Habilita o modo de Simulação.
96	SIMULATE_PRESS_VALUE	Float			None	D	Simula o valor de Pressão em mmH2O a 68°F. Usado com o parâmetro SIMULATE_PRESS_ENABLE.

Idx	Parâmetro	Tipo Dado	Faixa Válida	Valor Inicial/Default	Unid.	Modo	Descrição
97	SIMULATE_DENSITY_VALUE	Float			None	D	Simula o valor de Densidade usado para calcular o valor de pressão.
98	CALCULATED_PRESS_VALUE	Float			None	D	Pressão calculada de acordo com o parâmetro
99	CALC_PRESS_CAL_POINT_LO	Float			None	D	Valor de Pressão calculada pelo método AUTO_CAL_POINT_LO.
100	CALC_PRESS_CAL_POINT_HI	Float			None	D	Valor de Pressão calculada pelo método AUTO_CAL_POINT_HI.
101	DT_RANGE_CODE	Unsigned 8			None	S	Código de Faixa do DT302: Faixa 1 ( 0.5 @ 1.25 g/cm <sup>3</sup> ) Faixa 2 ( 1.0 @ 2.5 g/cm <sup>3</sup> ) Faixa 3 ( 2.0 @ 5.0 g/cm <sup>3</sup> )

**Legenda:** E – Lista de Parâmetros; na – Parâmetro Adimensional; RO – Somente Leitura; D – dinâmico; N – não volátil; S - estático  
CU – CAL\_UNIT; PVR – PRIMARY\_VALUE\_RANGE; Sec – Segundos; SR – SENSOR\_RANGE; SVU – SECONDARY\_VALUE\_RANGE

**Linha com Preenchimento de Fundo Cinza: Parâmetros Default do Syscon**



## TT302 – Transdutor de Temperatura

### Descrição

O transdutor de temperatura efetua a leitura da entrada direta ou temperatura linearizada do sensor e torna-a disponível para o bloco AI através do parâmetro PRIMARY\_VALUE. O tipo de sensor, a conexão e o tipo de cálculo são configurados no SENSOR\_TYPE, SENSOR\_CONNECTION e PRIMARY\_VALUE\_TYPE, respectivamente. Note que quando dois sensores estão sendo usados (i.e. backup, diferencial ou duplo), o sensor disponível é somente a dois fios. A Unidade de Engenharia e a faixa de valor primária são selecionadas do XD\_SCALE no bloco AI. As unidades permitidas são: Ohm para sensor de resistência, mV para sensor de millivoltagem e °C, °F, °R, K sensor de temperatura. A faixa XD\_SCALE deve estar dentro da faixa de sensor na unidade selecionada. A seleção de número de transdutor é feita no SENSOR\_TRANSDUCER\_NUMBER. O segundo transdutor existirá somente quando a conexão do sensor for duplo a dois fios. Neste caso, dois sensores gerarão entradas para dois transdutores. Quando o sensor trabalha como um backup, o segundo sensor gerará a entrada se o primeiro falhar. Quando o sensor trabalha como um diferencial, a saída é a diferença das duas entradas. O bloco AI conectado a este transdutor tem o CHANNEL com a mesma seleção do SENSOR\_TRANSDUCER\_NUMBER. O modo suportado é OOS e AUTO. Como o bloco transdutor roda junto com o bloco AI, o bloco transdutor vai para AUTO somente se o modo do bloco AI já estiver em AUTO. A temperatura da junção fria pode ser lida do parâmetro SECONDARY\_VALUE.

Mensagens de alerta podem aparecer no status Primary Value ou Block Error em certas condições, como explicados a seguir.

### Modos Suportados

OOS e AUTO.

### Block\_Err

O BLOCK\_ERR do bloco transdutor refletirá as seguintes causas:

- Input Failure – Quando o sensor está quebrado ou a leitura do sensor está fora dos limites
- Out of Service – Quando o bloco está no modo OOS.

### Status

O status PRIMARY\_VALUE do bloco transdutor refletirá as seguintes causas:

Bad::SensorFailure:NotLimited – Quando o sensor está quebrado ou a leitura do sensor está fora dos limites.

### Parâmetros

Idx	Parâmetro	Tipo Dado	Faixa Válida	Valor Inicial/Default	Unid.	Modo	Descrição
1	ST_REV	Unsigned16		0	None	S	Indica o número de alterações dos dados estáticos.
2	TAG_DESC	Octet String		Null	Na	S	Descrição dos Blocos Transdutores.
3	STRATEGY	Unsigned16		0	None	S	Este parâmetro não é verificado e processado pelo Bloco Transdutor.
4	ALERT_KEY	Unsigned8	1-255	0	None	S	Número de identificação na planta. .
5	MODE_BLK	DS-69	Veja Tabela	OOS	Na	Mix	Indica o modo de operação do Bloco Transdutor.
6	BLOCK_ERR	Bit String		Out of Service		D	Indica o status associado ao hardware ou software no Transdutor.
7	UPDATE_EVT	DS-73		*	Na	D	É o alerta para qualquer dado estático.
8	BLOCK_ALM	DS-72		*	Na	D	Parâmetro usado para configuração, hardware ou outras falhas.
9	TRANSDUCER_DIRECT ORY	Array of Unsigned16		0	None	N	É usado para selecionar diversos Blocos Transdutores.
10	TRANSDUCER_TYPE	Unsigned16	Veja Tabela	Temperature	E	N	Indica o tipo do Transdutor de acordo com sua classe.
11	XD_ERROR	Unsigned8	Veja Tabela	Default value set	None	D	Este parâmetro é usado para indicar o status da calibração.

Idx	Parâmetro	Tipo Dado	Faixa Válida	Valor Inicial/Default	Unid.	Modo	Descrição
12	COLLECTION_DIRECTORY	Array of Unsigned16		0	None	N	Especifica o número do index do Transdutor no Bloco Transdutor.
13	PRIMARY_VALUE_TYPE	Unsigned16	Veja Tabela	Process temp.	E	S	Define o tipo de cálculo para o Bloco Transdutor.
14	PRIMARY_VALUE	DS-65		*	PVR	D	Valor e status usados pelos canais 1, 2 e 3.
15	PRIMARY_VALUE_RANGE	DS-68		-200/850/Celsius	PVR	NS	Valores de calibração superior e inferior da faixa, a unidade de Engenharia e o número de dígitos à direita do ponto decimal a ser usado pelo parâmetro PRIMARY VALUE.
16	CAL_POINT_HI	Float	+INF	850.0	CU	S	Valor de Calibração superior.
17	CAL_POINT_LO	Float	-INF	-250.0	CU	S	Valor de Calibração inferior.
18	CAL_MIN_SPAN	Float		10.0	CU	N	Valor mínimo do span permitido. Esta informação de span mínimo é necessária para que os dois pontos de calibração (superior e inferior) não estejam muito próximos após finalizar a calibração.
19	CAL_UNIT	Unsigned16	Veja Tabela	Celsius	E	S	Unidade de Engenharia da descrição do Equipamento para os valores de
20	SENSOR_TYPE	Unsigned16	Veja Tabela	Pt100 IEC	E	S	Tipo do sensor
21	SENSOR_RANGE	DS-68		-200/850/Celsius	SR	N	Faixa do sensor
22	SENSOR_SN	Unsigned Long		0	None	N	Número serial do sensor.
23	SENSOR_CAL_METHOD	Unsigned8	Factory/User	Factory trim	E	S	Método usado na última calibração do sensor. O padrão ISO define diversos métodos de calibração. Este parâmetro tem como finalidade registrar qual método, ou se algum método foi usado.
24	SENSOR_CAL_LOC	Visible String		NULL	None	S	Localização da Calibração do último sensor. Este parâmetro descreve a localização física no qual a calibração foi realizada.
25	SENSOR_CAL_DATE	Time of Day		Unspecified	None	S	Data da última calibração do sensor.
26	SENSOR_CAL_WHO	Visible String		NULL	None	S	Nome do responsável pela última Calibração.
27	SENSOR_CONNECTION	Unsigned8	Double, two, three and four	Three wires	E	S	Indica o número de fios do sensor conectada ao terminal do bloco. Não é possível mudar a conexão do transducer 2.
28	SECONDARY_VALUE	DS-65	± INF	*	SVU	D	O valor secundário (valor de temperatura) relacionado ao sensor.
29	SECONDARY_VALUE_UNIT	Unsigned16	Veja Tabela	Celsius	E	S	Unidade de Engenharia a ser usada no parâmetro SECONDARY_VALUE.
30	MODULE_SN	Unsigned Long		0	None	N	Número serial do módulo
31	SECONDARY_VALUE_AUTO	Unsigned8	Enable/Disable	Enable		S	Habilita a compensação da junta fria.
32	BACKUP_RESTORE	Unsigned8		None	Na	S	Este parâmetro é usado para fazer o backup ou para recuperar dados da configuração.
33	CAL_POINT_HI_LAST	Float	+INF	850.0	CU	S	Indica o ultimo ponto de Calibração superior.
34	CAL_POINT_LO_LAST	Float	-INF	-200.0	CU	S	Indica o ultimo ponto de calibração inferior.
35	CAL_POINT_HI_FACTORY	Float	+INF	850.0	CU	S	Indica o ponto de Calibração superior de fábrica.

Idx	Parâmetro	Tipo Dado	Faixa Válida	Valor Inicial/Default	Unid.	Modo	Descrição
35	CAL_POINT_LO_FACTOR	Float	-INF	-200.0	CU	S	Indica o ponto de Calibração inferior de fábrica.
37	ORDERING_CODE	Visible String		*	Na	S	Indica informações sobre a fabricação do produto.
38	TWO_WIRES_COMPENSATION	Unsigned8	Enable/Disable	Disable	Na	D	Permite compensar a resistência dos fios para sensores RTD ou Ohm
39	SENSOR_TRANSDUCER_NUMBER	Unsigned8	1,2	1	Na	S	Seleciona o Transdutor 1 ou 2.
40	FACTORY_DIGITAL_INPUTS	Array of Float		*	None	D	Lê as entradas digitais.
41	FACTORY_GAIN_REFERENCE	Unsigned8		0	None	D	Uso de fábrica
42	FACTORY_BORNE_REFERENCE	Unsigned8	1	0	None	D	Uso de fábrica

**Legenda:** E – Lista de Parâmetros; na – Parâmetro Adimensional; RO – Somente Leitura; D – dinâmico; N – não volátil; S - estático  
 CU – CAL\_UNIT; PVR – PRIMARY\_VALUE\_RANGE; Sec – Segundos; SR – SENSOR\_RANGE; SVU – SECONDARY\_VALUE\_RANGE

**Linha com Preenchimento de Fundo Cinza: Parâmetros Default do Syscon**

Tipo de Sensor	Classe	Faixa do Sensor – 2 cabos (Celsius)	Faixa do Sensor – Diferencial (Celsius)
Cu 10 GE	RTD	-20 a 250	-270 a 270
Ni 120 DIN		-50 a 270	-320 a 320
Pt 50 IEC		-200 a 850	-1050 a 1050
Pt 100 IEC		-200 a 850	-1050 a 1050
Pt 500 IEC		-200 a 450	-650 a 650
Pt 50 JIS		-200 a 600	-800 a 800
Pt 100 JIS		-200 a 600	-800 a 800
0 a 100	Ohm	0 a 100	-100 a 100
0 a 400		0 a 400	-400 a 400
0 a 2000		0 a 2000	-2000 a 2000
B NBS	TC	100 a 1800	-1700 a 1700
E NBS		-100 a 1000	-1100 a 1100
J NBS		-150 a 750	-900 a 900
K NBS		-200 a 1350	-1550 a 1550
N NBS		-100 a 1300	-1400 a 1400
R NBS		0 a 1750	-1750 a 1750
S NBS		0 a 1750	-1750 a 1750
T NBS		-200 a 400	-600 a 600
L DIN		-200 a 900	-1100 a 1100
U DIN		-200 a 600	-800 a 800
-6 a 22	MV	-6 a 22	-28 a 28
-10 a 100		-10 a 100	-110 a 110
-50 a 500		-50 a 500	-550 a 550

## IF302 – Transdutor de Corrente para Fieldbus

### Descrição

O transdutor de corrente para fieldbus faz a leitura da entrada de corrente e torna-a disponível para o bloco AI através do parâmetro PRIMARY\_VALUE. A Unidade de Engenharia e a faixa do valor primário são selecionadas do XD\_SCALE no bloco AI. A única unidade permitida, neste caso, é mA. O XD\_SCALE deve estar dentro da faixa de corrente (0-21 mA). Quando a faixa XD\_SCALE é setada de 4 a 20, isto faz o transdutor seguir o padrão NAMUR. Para valores diferentes, nenhum status é atribuído. A seleção do terminal de entrada para este transdutor é feita no TERMINAL\_NUMBER. O bloco AI conectado para este transdutor tem o CHANNEL com a mesma seleção do TERMINAL\_NUMBER.

O modo suportado é OOS e AUTO. Como o bloco transdutor roda junto com o bloco AI, o bloco transdutor vai para AUTO somente se o modo do bloco AI já estiver em AUTO.

Mensagens de alerta podem aparecer no status Primary Value ou no Block Error em certas condições, como explicadas a seguir.

### Modos Suportados

OOS e AUTO.

### BLOCK\_ERR

O BLOCK\_ERR do bloco transdutor refletirá as seguintes causas:

- Input Failure – Quando a corrente de entrada for maior que 20,7 e XD\_SCALE EU100 = 20,0 ou entrada de corrente for menor que 3,7 e XD\_SCALE EU0 = 4,0.
- Out of Service – Quando o bloco está no modo OOS.

### Status

O status PRIMARY\_VALUE do bloco transdutor refletirá as seguintes causas:

- Bad::SensorFailure:NotLimited – Quando a corrente de entrada for maior que 20,7 e XD\_SCALE EU100 = 20,0 ou entrada de corrente for menor que 3,7 e XD\_SCALE EU0 = 4,0;
- Uncertain::EngUnitRangeViolation:LowLimited – Quando a entrada de corrente está entre 3,7 e 3,98 e XD\_SCALE EU0 = 4,0;
- Uncertain::EngUnitRangeViolation:HighLimited – Quando a entrada de corrente está entre 20,02 e 20,7 e XD\_SCALE EU100 = 20,0.

### Parâmetros

Idx	Parâmetro	Tipo Dado	Faixa Válida	Valor Inicial/Default	Unid.	Modo	Descrição
1	ST_REV	Unsigned16	Positive	0	None	S	Indica o número de alterações dos dados estáticos.
2	TAG_DESC	VisibleString			Na	S	Descrição dos Blocos Transdutores.
3	STRATEGY	Unsigned16		0	None	S	Este parâmetro não é verificado e processado pelo Bloco Transdutor.
4	ALERT_KEY	Unsigned8	1-255	0	Na	S	Número de identificação na planta. .
5	MODE_BLK	DS-69	OS, AUTO	O/S	None	S	Indica o modo de operação do Bloco Transdutor.
6	BLOCK_ERR	Bit String			E	D	Indica o status associado ao hardware ou software no Transdutor.
7	UPDATE_EVT	DS-73			Na	D	É o alerta para qualquer dado estático.
8	BLOCK_ALM	DS-72			Na	D	Parâmetro usado para configuração, hardware ou outras falhas.
9	TRANSDUCER_DIRECTORRY	Array of Unsigned16		65535	None	N	É usado para selecionar diversos Blocos Transdutores.
10	TRANSDUCER_TYPE	Unsigned16		65535	None	N	Indica o tipo do Transdutor de acordo com sua classe.
11	XD_ERROR	Unsigned8		16	None	D	Este parâmetro é usado para indicar o status da calibração.

Idx	Parâmetro	Tipo Dado	Faixa Válida	Valor Inicial/Default	Unid.	Modo	Descrição
12	COLLECTION_DIRECTORY	Array of Unsigned 32			None	S	Especifica o número do index do Transdutor no Bloco Transdutor.
13	PRIMARY_VALUE_TYPE	Unsigned16			None	S	Define o tipo de cálculo para o Bloco Transdutor.
14	PRIMARY_VALUE	DS-65	0-22.0mA	0	PVR	D	<b>Valor e status usados pelos canais 1, 2 e 3.</b>
15	PRIMARY_VALUE_RANGE	DS-68		4.0-20.0mA	PVR	S	<b>Valores de calibração superior e inferior da faixa, a unidade de Engenharia e o número de dígitos à direita do ponto decimal a ser usado pelo parâmetro PRIMARY_VALUE.</b>
16	CAL_POINT_HI	Float	15.0-22.0mA	20.0	CU	S	Valor de Calibração superior.
17	CAL_POINT_LO	Float	0.0-9.0mA	4.0	CU	S	Valor de Calibração inferior.
18	CAL_MIN_SPAN	Float		6.0	CU	S	Valor mínimo do span permitido. Esta informação de span mínimo é necessária para que os dois pontos de calibração (superior e inferior) não estejam muito próximos após finalizar a calibração.
19	CAL_UNIT	Unsigned16	1211	mA	1211	S	Unidade de Engenharia da descrição do Equipamento para os valores de calibração.
20	SENSOR_SN	Unsigned32	0 - 2 <sup>32</sup>	0	None	S	Número serial do sensor.
21	CAL_METHOD	Unsigned8		Factory	None	S	Método usado na última calibração do sensor..
22	CAL_LOC	VisibleString		NULL	None	S	Localização da Calibração do último sensor. Este parâmetro descreve a localização física no qual a calibração foi realizada.
23	CAL_DATE	Time of Day		0	None	S	Data da última calibração do sensor.
24	SENSOR_CAL_WHO	VisibleString		NULL	None	S	Nome do responsável pela última Calibração.
25	TERMINAL_NUMBER	Unsigned8	1,2,3	0	None	S	<b>Indica o número do terminal de entrada (1,2 e 3).</b>
26	BACKUP_RESTORE	Unsigned8		0	None	S	Este parâmetro é usado para fazer o backup ou recuperar dados estáticos.
27	CAL_POINT_HI_BACKUP	Float		20.0	CU	S	Indica o backup para o ponto de Calibração superior.
28	CAL_POINT_LO_BACKUP	Float		4.0	CU	S	Indica o backup para o ponto de calibração inferior.
29	CAL_POINT_HI_FACTOR	Float		20.0	CU	S	Indica o ponto de Calibração superior de fábrica.
30	CAL_POINT_LO_FACTORY	Float		4.0	CU	S	Indica o ponto de Calibração inferior de fábrica.
31	FACTORY_GAIN_REFERENCE	Float		19.0	None	S	Valor de referência da calibração de fábrica.
32	ORDERING_CODE	VisibleString		Null	None	S	Indica informações sobre o sensor e o controle de produção na fábrica.

Legenda: E – Lista de Parâmetros; na – Parâmetro Adimensional; RO – Somente Leitura; D – dinâmico; N – não volátil; S - estático  
 CU – CAL\_UNIT; PVR – PRIMARY\_VALUE\_RANGE; Sec – Segundos; SR – SENSOR\_RANGE; SVU – SECONDARY\_VALUE\_RANGE

Linha com Preenchimento de Fundo Cinza: Parâmetros Default do Syscon

## TP302 – Transdutor de Posição Fieldbus

### Descrição

O transdutor de posição Fieldbus faz a leitura da posição de entrada e torna disponível para o bloco AI através do parâmetro PRIMARY\_VALUE. A Unidade de Engenharia e a faixa de valor primário são selecionadas do XD\_SCALE no bloco AI. A única unidade permitida neste caso é %. O bloco AI conectado neste transdutor tem o CHANNEL com a mesma seleção do TERMINAL\_NUMBER. O modo suportado é OOS e AUTO. Como o bloco transdutor roda junto com o bloco AI, o bloco transdutor vai para AUTO, somente se o modo do bloco AI já estiver em AUTO. O sensor de temperatura do módulo pode ser lido do parâmetro SECONDARY\_VALUE.

Mensagens de alerta podem aparecer no status Primary Value ou no Block Error em certas condições, como explicado a seguir.

### Modos Suportados

OOS e AUTO.

### BLOCK\_ERR

O BLOCK\_ERR do bloco transdutor refletirá as seguintes causas:

- Input Failure – Quando o módulo mecânico é desconectado da placa eletrônica principal.
- Out of Service – Quando o bloco está no modo OOS.

### Status

O status PRIMARY\_VALUE do bloco transdutor refletirá as seguintes causas:

- Bad::SensorFailure:NotLimited – Quando o módulo mecânico é desconectado da placa eletrônica principal.

### Parâmetros

Idx	Parâmetro	Tipo Dado	Faixa Válida	Valor Inicial/Default	Unid.	Modo	Descrição
1	ST_REV	Unsigned16		0	None	S	Indica o número de alterações dos dados estáticos.
2	TAG_DESC	VisibleString		Null	Na	S	Descrição dos Blocos Transdutores.
3	STRATEGY	Unsigned16		0	None	S	Este parâmetro não é verificado e processado pelo Bloco Transdutor.
4	ALERT_KEY	Unsigned8	1-255	0	None	S	Número de identificação na planta. .
5	MODE_BLK	DS-69	Veja Tabela	O/S	Na	Mix	Indica o modo de operação do Bloco Transdutor.
6	BLOCK_ERR	Bit String				D	Indica o status associado ao hardware ou software no Transdutor.
7	UPDATE_EVT	DS-73			Na	D	É o alerta para qualquer dado estático.
8	BLOCK_ALM	DS-72			Na	D	Parâmetro usado para configuração, hardware ou outras falhas.
9	TRANSDUCER_DIRECTORY	Array of Unsigned16			None	N	É usado para selecionar diversos Blocos Transdutores.
10	TRANSDUCER_TYPE	Unsigned16	Veja Tabela	65535	E	N	Indica o tipo do Transdutor de acordo com sua classe.
11	XD_ERROR	Unsigned8	Veja Tabela	0	None	D	Este parâmetro é usado para indicar o status da calibração.
12	COLLECTION_DIRECTORY	Array of Unsigned 32			None	S	Especifica o número do index do Transdutor no Bloco Transdutor.
13	PRIMARY_VALUE_TYPE	Unsigned16	Veja Tabela	65535	None	S	Define o tipo de cálculo para o Bloco Transdutor.
14	PRIMARY_VALUE	DS-65	± INF	0	PVR	D	Valor e status usados pelos canais 1, 2 e 3.
15	PRIMARY_VALUE_RANGE	DS-68	0-100%	100	PVR	S	Valores de calibração superior e inferior da faixa, a unidade de Engenharia e o número de dígitos à direita do ponto decimal a ser usado pelo parâmetro PRIMARY_VALUE.
16	CAL_POINT_HI	Float	+INF	100	CAL	S	Valor de Calibração superior.

Idx	Parâmetro	Tipo Dado	Faixa Válida	Valor Inicial/Default	Unid.	Modo	Descrição
17	CAL_POINT_LO	Float	-INF	0	CAL	S	Valor de Calibração inferior.
18	CAL_MIN_SPAN	Float		5.0 %	CAL	S	Valor mínimo do span permitido. Esta informação de span mínimo é necessária para que os dois pontos de calibração (superior e inferior) não estejam muito próximos após finalizar a calibração.
19	CAL_UNIT	Unsigned16	Veja Tabela	%	E	S	Unidade de Engenharia da descrição do Equipamento para os valores de calibração.
20	SENSOR_SN	Unsigned32	0 to 2 <sup>32</sup>	0		S	Número serial do sensor.
21	SENSOR_CAL_METHOD	Unsigned8	Veja Tabela	Factory	None	S	Método usado na última calibração do sensor. O padrão ISO define diversos métodos de calibração. Este parâmetro tem como finalidade registrar qual método, ou se algum método foi usado.
22	SENSOR_CAL_LOC	VisibleString		NULL	None	S	Localização da Calibração do último sensor. Este parâmetro descreve a localização física no qual a calibração foi realizada.
23	SENSOR_CAL_DATE	Time of Day		0	None	S	Data da última calibração do sensor.
24	SENSOR_CAL_WHO	VisibleString		NULL	None	S	Nome do responsável pela última Calibração.
25	SECONDARY_VALUE	DS-65	± INF	0	SUV	D	<b>O valor secundário (valor de temperatura) relacionado ao sensor.</b>
26	SECONDARY_VALUE_UNIT	Unsigned16	Veja Tabela	1001 (°C)	E	S	<b>Unidade de Engenharia a ser usada no parâmetro SECONDARY_VALUE.</b>
27	DIGITAL_HALL	Float	0-65536	0	Na	D	Valor digital do sensor Hall.
28	DIAGNOSTIC_STATUS	Unsigned16		Good		S	Mostra o status do equipamento (falhas e avisos).
29	READ_HALL_CAL_POINT_HI	Float		43786.0		S	Valor digital do sensor Hall para o ponto superior de Calibração.
30	READ_HALL_CAL_POINT_LO	Float		24111.0		S	Valor digital do sensor Hall para o ponto inferior de Calibração.
31	SENSOR_TEMPERATURE	DS-65		0	°C	D	Valor de temperatura do sensor.
32	DIGITAL_TEMPERATURE	DS-65	± INF	0	None	D	Valor de temperatura digital.
33	CAL_TEMPERATURE	Float	-40 a 85 °C	25	°C	S	Temperatura de referência usada para calibrar a temperatura.
34	ACTION_TYPE	Unsigned8	Direct/Reverse	Direct	None	S	Define se a ação é Direta ou indireta.
35	BACKUP_RESTORE	Unsigned8	Veja Tabela	0	Na	S	Este parâmetro é usado para fazer o backup ou para recuperar dados da configuração.
35	CAL_POINT_HI_BAKUP	Float	+INF	100	CU	S	Indica o backup para o ponto de Calibração superior.
37	CAL_POINT_LO_BAKUP	Float	-INF	0	CU	S	Indica o backup para o ponto de calibração inferior.
38	CAL_POINT_HI_FACTOR_Y	Float	+INF	100	CU	S	Indica o ponto de Calibração superior de fábrica.
39	CAL_POINT_LO_FACTOR_Y	Float	-INF	0	CU	S	Indica o ponto de Calibração inferior de fábrica.
40	ORDERING_CODE	VisibleString		Null	Na	S	Indica informações sobre o sensor e o controle de produção na fábrica.

**Legenda:** E – Lista de Parâmetros; na – Parâmetro Adimensional; RO – Somente Leitura; D – dinâmico; N – não volátil; S - estático  
 CU – CAL\_UNIT; PVR – PRIMARY\_VALUE\_RANGE; Sec – Segundos; SR – SENSOR\_RANGE; SVU – SECONDARY\_VALUE\_RANGE

**Linha com Preenchimento de Fundo Cinza: Parâmetros Default do Syscon**

## TEMP – DF-45 Transdutor de Temperatura

### Visão Geral

Este é o bloco transdutor para o módulo DF-45, um módulo com oito entradas de sinal baixo para RTD, TC, mV, Ohm.

### Descrição

Este bloco transdutor tem parâmetros para configurar as oito entradas de sinal baixo, bem como, um status individual e valor em unidades de engenharia para cada entrada. Portanto, é necessário somente configurar o bloco TEMP, se o propósito for monitorar variáveis.

Se a aplicação é um loop de controle ou cálculo, é também necessário configurar um bloco AI ou MAI para endereçar estas variáveis. Uma diferença importante para o bloco TEMP, quando usar um bloco AI para acessar uma entrada: a escrita no parâmetro VALUE\_RANGE\_x é desabilitada. O usuário deve configurar a escala no parâmetro XD\_SCALE do bloco AI, que será copiada para o parâmetro correspondente VALUE\_RANGE\_x.

### BLOCK\_ERR

O BLOCK\_ERR refletirá as seguintes causas:

- Block Configuration Error – Quando não está compatível com o parâmetro CHANNEL e a configuração HC (DFI302);
- Input Failure – No mínimo uma entrada está em falha (DFI302);
- Out of Service – Quando o bloco está no modo O/S.

### Modos Suportados

O/S e AUTO.

### Parâmetros

Idx	Parâmetro	Tipo Dado (comp)	Faixa Válida/ Opções	Valor Default	Unidades	Memória/ Modo	Descrição
1	ST_REV	Unsigned16		0	Nenhuma	S/RO	
2	TAG_DESC	Oct String(32)		Spaces	Na	S	
3	STRATEGY	Unsigned16		0	Nenhuma	S	
4	ALERT_KEY	Unsigned8	1 a 255	0	Nenhuma	S	
5	MODE_BLK	DS-69		O/S	Na	S	Veja Parâmetro de Modo
6	BLOCK_ERR	Bit String(2)			E	D / RO	
7	CHANNEL	Unsigned16			None	S / O/S	O rack e o número de slot do módulo DF-45 associado, codificado como RRSXX.
8	TEMP_0	DS-65				D	Temperatura do ponto 0.
9	TEMP_1	DS-65				D	Temperatura do ponto 1.
10	TEMP_2	DS-65				D	Temperatura do ponto 2.
11	TEMP_3	DS-65				D	Temperatura do ponto 3.
12	TEMP_4	DS-65				D	Temperatura do ponto 4.
13	TEMP_5	DS-65				D	Temperatura do ponto 5.
14	TEMP_6	DS-65				D	Temperatura do ponto 6.
15	TEMP_7	DS-65				D	Temperatura do ponto 7.
16	VALUE_RANGE_0	DS-68		0-100%	VR0	S / O/S	Se está conectado ao bloco AI, é uma cópia de XD_SCALE. Caso contrário, o usuário pode escrever na escala deste parâmetro.
17	SENSOR_CONNECTION_0	Unsigned8	1 : diferencial 2 : 2-cabos 3 : 3- cabos	3	E	S / O/S	Conexão do Sensor 0.



Idx	Parâmetro	Tipo Dado (comp)	Faixa Válida/ Opções	Valor Default	Unidades	Memória/ Modo	Descrição
18	<b>SENSOR_TYPE_0</b>	Unsigned 8	Veja tabela abaixo	Pt 100 IEC	E	S / O/S	<b>Tipo de sensor 0.</b>
19	VALUE_RANGE_1	DS-68		0-100%	VR1	S / O/S	Se está conectado ao bloco AI, é uma cópia de XD_SCALE. Caso contrário, o usuário pode escrever na escala deste parâmetro.
20	SENSOR_CONNECTION_1	Unsigned 8	1 : diferencial 2 : 2- cabos 3 : 3- cabos	3	E	S / O/S	Conexão do sensor 1.
21	<b>SENSOR_TYPE_1</b>	Unsigned 8	Veja tabela abaixo	Pt 100 IEC	E	S / O/S	<b>Tipo de sensor 1.</b>
22	VALUE_RANGE_2	DS-68		0-100%	VR2	S / O/S	Se está conectado ao bloco AI, é uma cópia de XD_SCALE. Caso contrário, o usuário pode escrever na escala deste parâmetro.
23	SENSOR_CONNECTION_2	Unsigned 8	1 : diferencial 2 : 2- cabos 3 : 3- cabos	3	E	S / O/S	Conexão do Sensor 2.
24	<b>SENSOR_TYPE_2</b>	Unsigned 8	Veja tabela abaixo	Pt 100 IEC	E	S / O/S	<b>Tipo de sensor 2.</b>
25	VALUE_RANGE_3	DS-68		0-100%	VR3	S / O/S	Se está conectado ao bloco AI, é uma cópia de XD_SCALE. Caso contrário, o usuário pode escrever na escala deste parâmetro.
26	SENSOR_CONNECTION_3	Unsigned 8	1 : diferencial 2 : 2- cabos 3 : 3- cabos	3	E	S / O/S	Conexão do sensor 3.
27	<b>SENSOR_TYPE_3</b>	Unsigned 8	Veja tabela abaixo	Pt 100 IEC	E	S / O/S	<b>Tipo de sensor 3.</b>
28	VALUE_RANGE_4	DS-68		0-100%	VR4	S / O/S	Se está conectado ao bloco AI, é uma cópia de XD_SCALE. Caso contrário, o usuário pode escrever na escala deste parâmetro.
29	SENSOR_CONNECTION_4	Unsigned 8	1 : diferencial 2 : 2-cabos 3 : 3-cabos	3	E	S / O/S	Conexão do sensor 4.
30	<b>SENSOR_TYPE_4</b>	Unsigned 8	Veja tabela abaixo	Pt 100 IEC	E	S / O/S	<b>Tipo de sensor 4.</b>
31	VALUE_RANGE_5	DS-68		0-100%	VR5	S / O/S	Se está conectado ao bloco AI, é uma cópia de XD_SCALE. Caso contrário, o usuário pode escrever na escala deste parâmetro.
32	SENSOR_CONNECTION_5	Unsigned 8	1 : diferencial 2 : 2-cabos 3 : 3-cabos	3	E	S / O/S	Conexão do sensor 5.
33	<b>SENSOR_TYPE_5</b>	Unsigned8	Veja tabela abaixo	Pt 100 IEC	E	S / O/S	<b>Tipo de sensor 5.</b>
34	VALUE_RANGE_6	DS-68		0-100%	VR6	S / O/S	Se está conectado ao bloco AI, é uma cópia de XD_SCALE. Caso contrário, o usuário pode escrever na escala deste parâmetro.

Idx	Parâmetro	Tipo Dado (comp)	Faixa Válida/ Opções	Valor Default	Unidades	Memória/ Modo	Descrição
35	SENSOR_CONNECTION_6	Unsigned 8	1 : diferencial 2 : 2-cabos 3 : 3-cabos	3	E	S / O/S	Conexão do sensor 6.
36	SENSOR_TYPE_6	Unsigned 8	Veja tabela abaixo	Pt 100 IEC	E	S / O/S	Tipo de sensor 6.
37	VALUE_RANGE_7	DS-68		0-100%	VR7	S / O/S	Se está conectado ao bloco AI, é uma cópia de XD_SCALE. Caso contrário, o usuário pode escrever na escala deste parâmetro.
38	SENSOR_CONNECTION_7	Unsigned 8	1 : diferencial 2 : 2-cabos 3 : 3-cabos	3	E	S / O/S	Conexão do sensor 7.
39	SENSOR_TYPE_7	Unsigned 8	Veja tabela abaixo	Pt 100 IEC	E	S / O/S	Tipo de sensor 7.
40	UPDATE_EVT	DS-73			Na	D	Este alerta é gerado por qualquer mudança no dado estático.
41	BLOCK_ALM	DS-72			Na	D	O alarme de bloco é usado para toda configuração, hardware, falha na conexão ou problemas no sistema no bloco. A causa deste alerta está inserida no campo subcode. O primeiro alerta a tornar-se ativo acionará o status Active no atributo Status. Tão logo quanto o status Unreported é zerado pela tarefa de relatório de alerta, outro bloco de alerta pode ser repassado sem limpar o status Active, se o subcode tiver mudado.

Legenda: E – Lista de Parâmetros; Na – Parâmetro Adimensional; RO – Somente Leitura; D – dinâmico; N – não volátil; S - estático

Linha com Preenchimento de Fundo Cinza: Parâmetros Default do Syscon

Código	Tipo de Sensor	Classe	Faixa do Sensor – Diferencial (Celsius)	Faixa do Sensor – 2-cabos (Celsius)	Faixa do Sensor – 3-cabos (Celsius)
1	Cu 10 GE	RTD	-270 a 270	-20 a 250	-20 a 250
2	Ni 120 DIN		-320 a 320	-50 a 270	-50 a 270
3	Pt 50 IEC		-1050 a 1050	-200 a 850	-200 a 850
4	Pt 100 IEC		-1050 a 1050	-200 a 850	-200 a 850
5	Pt 500 IEC		-270 a 270	-200 a 450	-200 a 450
6	Pt 50 JIS		-850 a 850	-200 a 600	-200 a 600
7	Pt 100 JIS		-800 a 800	-200 a 600	-200 a 600
51	0 to 100	Ohm		0 a 100	0 a 100
52	0 to 400			0 a 400	0 a 400
53	0 to 2000			0 a 2000	0 a 2000
151	B NBS	TC	-1600 a 1600	100 a 1800	
152	E NBS		-1100 a 1100	-100 a 1000	
153	J NBS		900 a 900	-150 a 750	

Código	Tipo de Sensor	Classe	Faixa do Sensor – Diferencial (Celsius)	Faixa do Sensor – 2-cabos (Celsius)	Faixa do Sensor – 3-cabos (Celsius)
154	K NBS		-1550 a 1550	-200 a 1350	
155	N NBS		-1400 a 1400	-100 a 1300	
156	R NBS		-1750 a 1750	0 a 1750	
157	S NBS		-1750 a 1750	0 a 1750	
158	T NBS		-600 a 600	-200 a 400	
159	L DIN		-1100 a 1100	-200 a 900	
160	U DIN		-800 a 800	-200 a 600	
201	-6 to 22	MV		-6 a 22	
202	-10 to 100			-10 a 100	
203	-50 to 500			-50 a 500	

**Se o parâmetro DIAG.BEHAVIOR é “Adapted”:**

Quando a configuração do tipo de sensor está em uma classe diferente, a conexão é automaticamente alterada para default (RTD e Ohm – 3-cabos, TC e mV – 2-cabos).

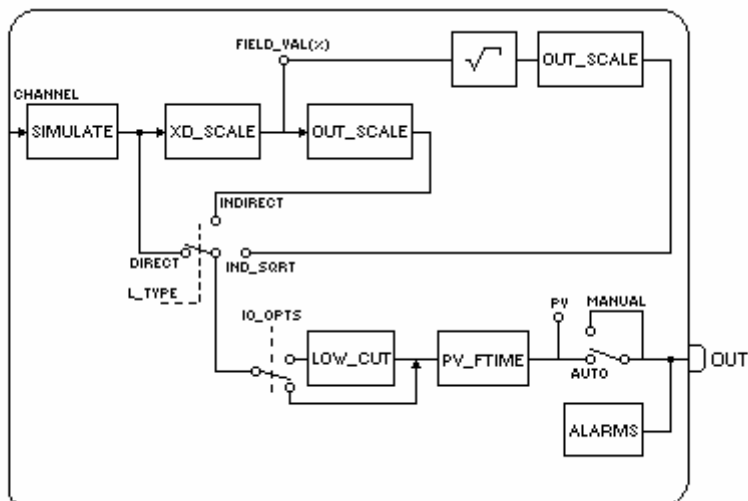
## Blocos Funcionais de Entrada

### AI – Entrada Analógica

#### Visão Geral

A bloco de Entrada Analógica obtém os dados de entrada do Bloco Transdutor, selecionado pelo número do canal e torna-o disponível para outros blocos funcionais através das suas saídas.

#### Esquemático



#### Descrição

O bloco AI é conectado ao bloco transdutor através do parâmetro CHANNEL que deve equiparar-se ao seguinte parâmetro no bloco transdutor:

- Parâmetro SENSOR\_TRANSDUCER\_NUMBER para o TT302
- Parâmetro TERMINAL\_NUMBER para o IF302

O parâmetro CHANNEL deve ser setado para 1 (um) se o bloco AI estiver rodando no LD302, e nenhuma configuração é necessária no bloco transdutor para conectá-lo ao bloco AI.

A escala do Transdutor (XD\_SCALE) é aplicada ao valor do canal para produzir o FIELD\_VAL em porcentagem. O Código de Unidades de Engenharia e a faixa do parâmetro XD\_SCALE devem ser apropriados para o sensor do bloco transdutor conectado ao bloco AI, de outra forma, uma indicação de alarme de bloco de configuração de erro será gerada.

O parâmetro L\_TYPE determina como os valores que passam pelo bloco transdutor serão usados dentro do bloco. As opções são:

- Direct – o valor do transdutor é passado diretamente para a PV. Por essa razão, é desnecessário o uso do OUT\_SCALE;
- Indirect – o valor PV é o valor FIELD\_VAL baseado no OUT\_SCALE;
- Indirect with Square Root – o valor PV é raiz quadrada do FIELD\_VAL baseado no OUT\_SCALE.

PV e OUT sempre têm escalas idênticas baseadas no OUT\_SCALE.

O parâmetro LOW\_CUT é uma característica opcional que pode ser usada para eliminar ruídos próximos a zero de um sensor de fluxo. O parâmetro LOW\_CUT tem uma opção correspondente “Low cutoff” no parâmetro IO\_OPTS. Se o bit “LOW\_CUTOFF” for verdadeiro, qualquer saída abaixo do valor de corte (LOW\_CUT) será mudada para zero.

#### BLOCK\_ERR

O BLOCK\_ERR do bloco AI refletirá as seguintes causas:

- Block Configuration Error – o erro de configuração ocorre quando uma ou mais das seguintes situações ocorre:
  - Quando os parâmetros CHANNEL ou L\_TYPE têm valores inválidos;

- Quando o XD\_SCALE não tem uma unidade de engenharia ou faixa adequadas ao sensor do bloco transdutor;
- Quando o parâmetro CHANNEL e a configuração HC (DFI302) não são compatíveis.
- Simulate Active – Quando o Simulação está ativa;
- Input Failure –falha no módulo E/S (DFI302);
- Out of Service – Quando o bloco está no modo O/S.

### Modos Suportados

O/S, MAN e AUTO.

### Status

O bloco AI não suporta modo cascata. Então, o status de saída não tem um sub-status cascata.

Quando o valor OUT excede a faixa OUT\_SCALE e não há uma condição ruim no bloco, então o status OUT será “uncertain, EU Range Violation”.

As seguintes opções do STATUS\_OPTS aplicam-se, onde Limited refere-se aos limites do sensor: (veja as opções dos Blocos Funcionais para maiores detalhes sobre cada opção)

- Propagate Fault Forward
- Uncertain if Limited
- BAD if Limited
- Uncertain if Man mode

### Parâmetros

Idx	Parâmetro	Tipo Dado (comp)	Faixa Válida/ Opções	Valor Default	Unid.	Memória/ Modo	Descrição
1	ST_REV	Unsigned6		0	Nenhuma	S/RO	
2	TAG_DESC	Oct String(32)		Espaços	Na	S	
3	STRATEGY	Unsigned16		0	Nenhuma	S	
4	ALERT_KEY	Unsigned8	1 a 255	0	Nenhuma	S	
5	MODE_BLK	DS-69		O/S	Na	S	Veja Parâmetro de Modo
6	BLOCK_ERR	Bit String(2)			E	D / RO	
7	PV	DS-65			PV	D / RO	Processa o valor analógico para usar na execução da função.
8	OUT	DS-65	OUT_SCALE +/- 10%		OUT	D / Man	O valor analógico calculado como um resultado da execução da função.
9	SIMULATE	DS-82	1: Desabilitado ; 2: Ativo; são as opções Habilita /Desabilita	Desabilitado		D	Permite que o valor de entrada seja manualmente fornecido quando a simulação está habilitada. Neste caso, o valor simulado e status serão o valor PV.
10	XD_SCALE	DS-68	Dependente do tipo de equipamento. Ver manual para maiores detalhes.	Dependente do tipo de device. Veja o item Descrição para detalhes.	XD	S / Man	Os valores alto e baixo da escala, do transdutor para um canal específico. O valor Default para cada equipamento Smar é mostrado abaixo: LD292/302: 0 a 5080 [mmH <sub>2</sub> O] IF302: 4 a 20 [mA] TT302: -200 a 850 [°C] TP302: 0 a 100 [%] DT302: 1000 a 2500 [kg / m <sup>3</sup> ] DFI302: 100,0,1342 0 a 100 [%]
11	OUT_SCALE	DS-68		0-100%	OUT	S / Man	Os valores alto e baixo da escala para o parâmetro OUT.
12	GRANT_DENY	DS-70		0	Na	D	
13	IO_OPTS	Bit String(2)	Veja Opções de Blocos	0	na	S / O/S	Veja Opções de Blocos
14	STATUS_OPTS	Bit String (2)	Veja Opções de Blocos	0	Na	S / O/S	Veja Opções de Blocos
15	CHANNEL	Unsigned16		0	Nenhuma	S / O/S	Para mais detalhes sobre a configuração deste parâmetro, ver o Capítulo 1 “Configurando o parâmetro CHANNEL”.

Idx	Parâmetro	Tipo Dado (comp)	Faixa Válida/ Opções	Valor Default	Unid.	Memória/ Modo	Descrição
16	L_TYPE	Unsigned 8	1: Direto 2: Indireto 3: Indireta com Raiz Quadrada	0	E	S / Man	Determina como os valores passados pelo bloco transdutor podem ser usados: Diretamente (Direto); com uma porcentagem (Indireto); ou com uma porcentagem e com raiz quadrada (Ind Raiz Quadrada).
17	LOW_CUT	Float	Não - Negativo	0	OUT	S	Um valor de zero por cento da escala é usado no processamento do bloco, se o valor do transdutor for abaixo deste limite, em % da escala. Esta característica pode ser usada para eliminar ruídos próximo a zero para um sensor de fluxo.
18	PV_FTIME	Float	Não - Negativo	0	Sec	S	Constante de tempo de um filtro de exponencial única para a PV, em segundos.
19	FIELD_VAL	DS-65			%	D / RO	Valor bruto do dispositivo de campo em porcentagem da faixa PV, com um status refletindo a condição do Transdutor, antes da caracterização do sinal (L_TYPE) ou filtragem (PV_FTIME).
20	UPDATE_EVT	DS-73			Na	D	Este alerta é gerado por qualquer mudança no dado estático.
21	BLOCK_ALM	DS-72			Na	D	O alarme de bloco é usado para toda configuração, hardware, falha na conexão ou problemas no sistema no bloco. A causa do alerta é inserida no campo subcode. O primeiro alerta a tornar-se ativo, acionará o status no atributo Status. Tão logo o status Unreported é zerado pela tarefa de repasse de alerta, outro alerta de bloco pode ser repassado sem zerar o status Active, se o subcódigo foi alterado.
22	ALARM_SUM	DS-74	Veja Opções de Blocos		Na	S	O status do alerta atual, estados não reconhecidos, estados não repassados, e estados desabilitados dos alarmes associados com o bloco funcional.
23	ACK_OPTION	Bit String(2)	0: Auto ACK Desabilita 1: Auto ACK Habilita	0	Na	S	Seleção de quais alarmes associados com o bloco serão automaticamente reconhecidos.
24	ALARM_HYS	Float	0 a 50 %	0.5%	%	S	Parâmetro de Histerese de Alarme. Para limpar este alarme, o valor PV deve retornar dentro dos limites de alarme mais a histerese.
25	HI_HI_PRI	Unsigned8	0 a 15			S	Prioridade do alarme muito alto.
26	HI_HI_LIM	Float	OUT_SCALE, +INF	+INF	OUT	S	Valor limite para o alarme muito alto em Unidades de Engenharia.
27	HI_PRI	Unsigned8	0 a 15			S	Prioridade do alarme alto.
28	HI_LIM	Float	OUT_SCALE, +INF	+INF	OUT	S	Valor limite para o alarme alto em Unidades de Engenharia.
29	LO_PRI	Unsigned8	0 a 15			S	Prioridade do alarme baixo.
30	LO_LIM	Float	OUT_SCALE, -INF	-INF	OUT	S	Valor limite para o alarme baixo em Unidades de Engenharia.
31	LO_LO_PRI	Unsigned8	0 a 15			S	Prioridade para o alarme muito baixo.
32	LO_LO_LIM	Float	OUT_SCALE, -INF	-INF	OUT	S	Valor limite para o alarme muito baixo em Unidades de Engenharia.
33	HI_HI_ALM	DS-71			OUT	D	Informações de status do alarme muito alto.

Idx	Parâmetro	Tipo Dado (comp)	Faixa Válida/ Opções	Valor Default	Unid.	Memória/ Modo	Descrição
34	HI_ALM	DS-71			OUT	D	Informações de status do alarme alto.
35	LO_ALM	DS-71			OUT	D	Informações de status do alarme baixo.
36	LO_LO_ALM	DS-71			OUT	D	Informações de status do alarme muito baixo.

**Legenda:** E – Lista de Parâmetros; na – Parâmetro Adimensional; RO – Somente Leitura; D – dinâmico; N – não volátil; S - estático

**Linha com Preenchimento de Fundo Cinza: Parâmetros Default do Syscon**

**Se o parâmetro DIAG.BEHAVIOR é “Adapted”:**

O valor Default do CHANNEL é o menor número disponível.

O valor Default do L\_TYPE é direto.

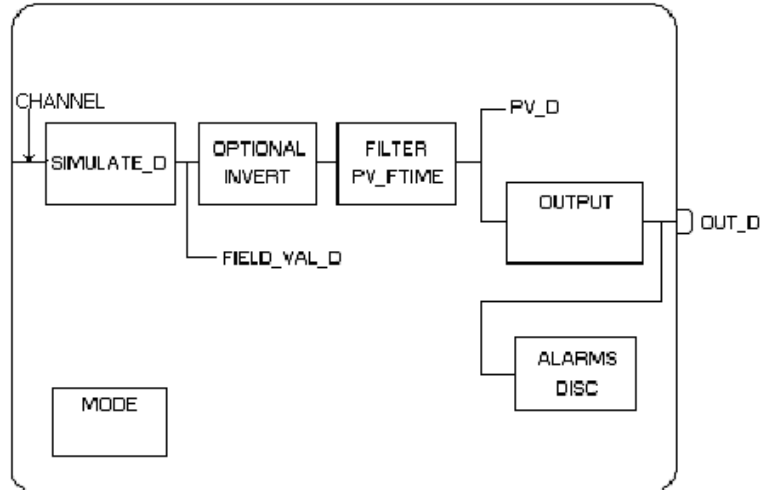
O modo requerido para escrever é modo atual, indiferentemente do modo target: OUT

## DI – Entrada Discreta

### Visão Geral

O bloco DI obtém o dado da entrada discreta do bloco transdutor ou diretamente da entrada física e torna-o disponível para as saídas de outros blocos funcionais.

### Esquemático



### Descrição

O FIELD\_VAL\_D mostra o estado verdadeiro on/off do hardware, usando XD\_STATE. A opção E/S Invertida pode ser usada para fazer uma função Booleana NOT (Inversão) entre o valor de campo e a saída. Um valor discreto zero (0) será considerado um zero lógico (0) e um valor discreto diferente de zero será considerado um (1) lógico, i.e., se o bit "Invert" do parâmetro IO\_OPTS for selecionado, a lógica NOT de um valor diferente de zero resultaria em uma saída discreta zero (0), a lógica NOT de um zero, resultaria em um valor discreto de saída um (1). PV\_FTIME pode ser usado para ajustar o tempo que o hardware deve estar em um estado antes de conseguir passar para o PV\_D. O PV\_D é sempre o valor no qual o bloco será colocado em OUT\_D se o modo for Auto. Se o modo Man é permitido, pode-se escrever um valor para OUT\_D. O PV\_D e o OUT\_D têm a mesma escala definida em OUT\_STATE.

### BLOCK\_ERR

O BLOCK\_ERR do bloco DI refletirá as seguintes causas:

- Block Configuration Error – a configuração de erro ocorre quando uma ou mais das seguintes situações ocorrem:
  - Quando o parâmetro CHANNEL tem um valor inválido;
  - Quando não está compatível o parâmetro CHANNEL e a configuração HC (DFI302).
- Simulate Active – Quando a Simulação está ativa;
- Input Failure – falha no módulo E/S (DFI302);
- Out of Service – Quando o bloco está no modo O/S.

### Modos Suportados

O/S, Man, e Auto.

### Status

O Bloco DI não suporta modo Cascata. Então, o status de saída não tem sub-status cascata. As seguintes opções do STATUS\_OPTS aplicam-se: Propagate Fault Forward



## Parâmetros

Idx	Parâmetro	Tipo Dado (comp)	Faixa Válida Opções	Valor Default	Unid.	Memória/ Modo	Descrição
1	ST_REV	Unsigned16		0	Nenhuma	S/RO	
2	TAG_DESC	Oct String(32)		Espaços	Na	S	
3	STRATEGY	Unsigned16		0	Nenhuma	S	
4	ALERT_KEY	Unsigned8	1a 255	0	Nenhuma	S	
5	MODE_BLK	DS-69		O/S	Na	S	Veja Parâmetro de Modo.
6	BLOCK_ERR	Bit String(2)			E	D / RO	
7	PV_D	DS-66			PV	D / RO	O valor primário discreto para usar na execução da função, ou um valor de processo associado com ele.
8	OUT_D	DS-66	OUT_STATE		OUT	D / Man	O valor primário discreto calculado como um resultado de execução da função.
9	SIMULATE_D	DS-83	1: Desabilitado; 2: Ativo São as opções Habilita /Desabilita	Desabilitado		D	Permite que a entrada discreta seja manualmente fornecida quando a simulação está habilitada. Quando a simulação está desabilitada, o valor e status de PV_D será fornecido pelo valor e status do Transducer.
10	XD_STATE	Unsigned16		0	XD	S	Lista, para o texto, descrevendo os estados do valor discreto para o valor obtido do transdutor.
11	OUT_STATE	Unsigned16		0	OUT	S	Lista, para o texto, descrevendo os estados de uma saída discreta.
12	GRANT_DENY	DS-70		0	na	D	
13	IO_OPTS	Bit String(2)	Veja Opções de Blocos	0	na	S / O/S	Veja Opções de Blocos
14	STATUS_OPTS	Bit String(2)	Veja Opções de Blocos	0	Na	S / O/S	Veja Opções de Blocos
15	CHANNEL	Unsigned16		0	Nenhuma	S / O/S	Para mais detalhes sobre a configuração deste parâmetro, ver o capítulo 1 "Configurando o parâmetro CHANNEL".
16	PV_FTIME	Flutuante	Non -Negative	0	Sec	S	Constante de tempo de um filtro com exponencial única para a PV, em segundos.
17	FIELD_VAL_D	DS-66			On/Off	D / RO	Valor bruto de uma entrada discreta do equipamento de campo, com o status refletindo a condição do Transdutor.
18	UPDATE_EVT	DS-73			Na	D	Este alerta é gerado por qualquer mudança no dado estático.
19	BLOCK_ALM	DS-72			Na	D	O alarme de bloco é usado para toda configuração, hardware, falha na conexão ou problemas no sistema no bloco. A causa deste alerta é inserida no campo subcode. Este primeiro alerta quando torna-se ativo aciona o status Active no atributo Status. Tão logo quanto o status Unreported é limpo pela tarefa de repasse de alerta, outro bloco de alerta pode ser repassado sem limpar o status Active, se o subcódigo tiver mudança.
20	ALARM_SUM	DS-74	Veja as Opções de Blocos		Na	S	Resumo do status do alerta atual, estados não reconhecidos, estados não repassados e estados desabilitados dos alarmes associados ao bloco funcional.

Idx	Parâmetro	Tipo Dado (comp)	Faixa Válida Opções	Valor Default	Unid.	Memória/ Modo	Descrição
21	ACK_OPTION	Bit String(2)	0: Auto ACK Desabilita 1: Auto ACK Habilita	0	Na	S	Seleção de quais alarmes associados com o bloco serão automaticamente aceitos.
22	DISC_PRI	Unsigned8	0 a 15	0		S	Prioridade do alarme discreto.
23	DISC_LIM	Unsigned8	PV_STATE	0	PV	S	Estado da entrada discreta no qual gerará um alarme.
24	DISC_ALM	DS-72			PV	D	O status e o <b>tempo de impressão</b> do alarme associado ao alarme discreto.

**Legenda: E – Lista de Parâmetros; Na – Parâmetro Adimensional; RO – Somente Leitura; D – dinâmico; N – não volátil; S - estático**

**Linha com Preenchimento de Fundo Cinza: Parâmetros Default do Syscon**

## MAI – Múltiplas Entradas Analógicas

### Descrição

O bloco MAI torna disponível à rede FF oito variáveis analógicas do subsistema E/S através de seus oito parâmetros de saída OUT\_1 até OUT\_8.

A indicação de status nos parâmetros de saída OUT\_x dependem do subsistema E/S e do bloco transdutor, que é específico para cada equipamento. Por exemplo, se há uma detecção individual de falha no sensor, será indicado no status do parâmetro relacionado OUT\_x. Problema na interface para os subsistema será indicado nos status de todos OUT\_x como BAD – Device Failure.

### BLOCK\_ERR

O BLOCK\_ERR do bloco MAI refletirá as seguintes causas:

- Other – o número de blocos MDI, MDO, MAI e MAO ou tag do equipamento no FB700 é diferente do LC700;
- Block Configuration Error – o erro de configuração ocorre quando o OCCURRENCE/CHANNEL tem um valor inválido (FB700); ou não é compatível o parâmetro CHANNEL e a configuração do HC (DFI302);
- Input Failure – a CPU do LC700 pára de trabalhar (FB700) ou falha no módulo E/S (DFI302);
- Power up – não há CPU de LC700 no rack ou a configuração de hardware do LC700 tem um erro;
- Out of Service – Quando o bloco está no modo O/S.

### Status

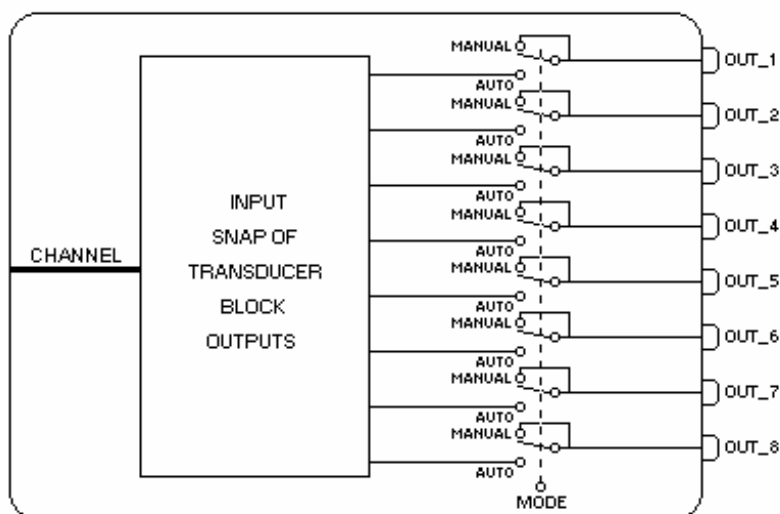
O status de OUT\_x será o seguinte se o BLOCK\_ERR indicar:

- Other – Bad : Configuration Error
- Input failure – Bad : Device Failure
- Power up – Bad : Device Failure

### Modos Suportados

O/S, MAN e AUTO.

### Esquemático



## Parâmetros

Idx	Parâmetro	Tipo Dado (comp)	Faixa Válida/ Opções	Valor Default	Unid.	Memória/ Modo	Descrição
1	ST_REV	Unsigned 16		0	Nenhuma	S/RO	
2	TAG_DESC	Oct String(32)		Espaços	Na	S	
3	STRATEGY	Unsigned16		0	Nenhuma	S	
4	ALERT_KEY	Unsigned8	1 a 255	0	Nenhuma	S	
5	MODE_BLK	DS-69		O/S	Na	S	Veja Parâmetro de Modo.
6	BLOCK_ERR	Bit String(2)			E	D / RO	
7	OCCURRENCE / CHANNEL	Unsigned 16		0	Nenhuma	S / O/S	Para mais detalhes sobre a configuração deste parâmetro, ver o capítulo 1 "Configurando o parâmetro CHANNEL".
8	OUT_1	DS-65				D / Man	Entrada analógica – nº 1.
9	OUT_2	DS-65				D / Man	Entrada analógica – nº 2.
10	OUT_3	DS-65				D / Man	Entrada analógica – nº 3.
11	OUT_4	DS-65				D / Man	Entrada analógica – nº 4.
12	OUT_5	DS-65				D / Man	Entrada analógica – nº 5.
13	OUT_6	DS-65				D / Man	Entrada analógica – nº 6.
14	OUT_7	DS-65				D / Man	Entrada analógica – nº 7.
15	OUT_8	DS-65				D / Man	Entrada analógica – nº 8.
16	UPDATE_EVT	DS-73			Na	D	
17	BLOCK_ALM	DS-72			Na	D	

Legenda: E – Lista de Parâmetros; Na – Parâmetro Adimensional; RO – Somente Leitura; D – dinâmico; N – não volátil; S - estático

Linha com Preenchimento de Fundo Cinza: Parâmetros Default do Syscon

Se o parâmetro DIAG.BEHAVIOR é "Adapted":

O valor Default de OCCURRENCE é o número de blocos MAI instanciados para o FB700.

O modo requerido para escrita é o modo actual, indiferentemente do modo target: OUT\_1, OUT\_2, ..., OUT\_8.

Tipo do Equipamento	Descrição
FB700	Bloco tem parâmetro OCCURRENCE
DFI302	Bloco tem parâmetro CHANNEL

## MDI – Múltiplas Entradas Discretas

### Descrição

O bloco MDI torna disponível à rede FF oito variáveis discretas do subsistema E/S através de seus oito parâmetros de saída OUT\_D1 até OUT\_D8. A indicação do Status nos parâmetros de saída OUT\_Dx dependem do subsistema E/S e do bloco transdutor, que é específico para cada equipamento. Por exemplo, se há uma detecção individual de falha no sensor, será indicado no status de parâmetro OUT\_Dx relacionado. Problemas na interface do subsistema E/S serão indicados nos status de todos OUT\_Dx como BAD – Device Failure.

### BLOCK\_ERR

O BLOCK\_ERR do bloco MDI refletirá as seguintes causas:

- Other – o número de blocos MDI, MDO, MAI e MAO ou o tag do dispositivo no FB700 é diferente do LC700;
- Block Configuration Error – o erro de configuração ocorre quando o OCCURRENCE tem um valor inválido (FB700); ou não é compatível o parâmetro CHANNEL e com a configuração do HC(DFI302);
- Input Failure – a CPU do LC700 pára de trabalhar (FB700) ou falha no módulo I/O (DFI302);
- Power Up – não há uma CPU de LC700 no rack ou a configuração do hardware do LC700 tem um erro;
- Out of Service – Quando o bloco está no modo O/S.

### Status

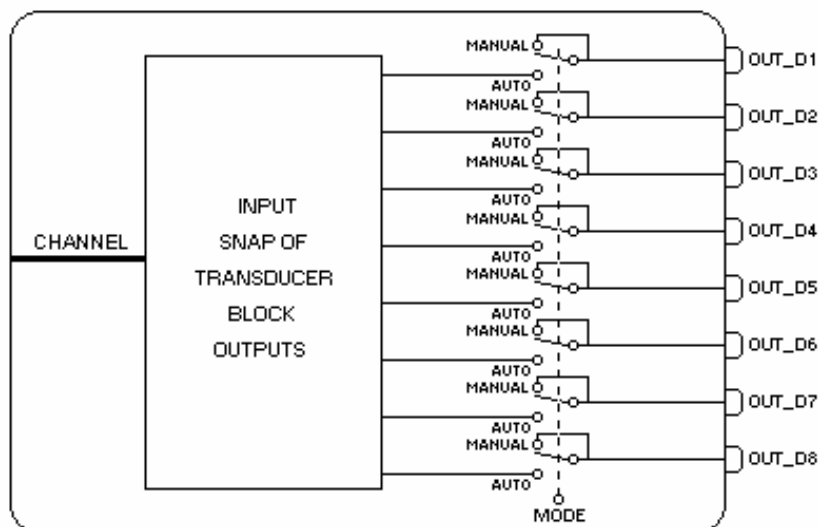
O status de OUT\_Dx será o seguinte, se o BLOCK\_ERR indicar:

- Other – Bad : Configuration Error (Erro de Configuração);
- Input failure – Bad : Device Failure (Falha no Dispositivo);
- Power up – Bad : Device Failure (Falha no Dispositivo).

### Modos Suportados

O/S, MAN e AUTO.

### Esquemático



## Parâmetros

Idx	Parâmetro	Tipo Dado (comp)	Faixa Válida/ Opções	Valor Default	Unidades	Memória / Modo	Descrição
1	ST_REV	Unsigned16		0	Nenhuma	S/RO	
2	TAG_DESC	Oct String(32)		Espaços	Na	S	
3	STRATEGY	Unsigned16		0	Nenhuma	S	
4	ALERT_KEY	Unsigned8	1 a 255	0	Nenhuma	S	
5	MODE_BLK	DS-69		O/S	Na	S	Veja Parâmetro de Modo.
6	BLOCK_ERR	Bit String(2)			E	D / RO	
7	OCCURRENCE / CHANNEL	Unsigned16		0	Nenhuma	S / O/S	Para mais detalhes sobre a configuração deste parâmetro, ver o capítulo 1 "Configurando o parâmetro CHANNEL".
8	OUT_D1	DS-66				D / Man	Entrada discreta – nº1.
9	OUT_D2	DS-66				D / Man	Entrada discreta – nº 2.
10	OUT_D3	DS-66				D / Man	Entrada discreta – nº 3.
11	OUT_D4	DS-66				D / Man	Entrada discreta – nº 4.
12	OUT_D5	DS-66				D / Man	Entrada discreta – nº 5.
13	OUT_D6	DS-66				D / Man	Entrada discreta – nº 6.
14	OUT_D7	DS-66				D / Man	Entrada discreta – nº 7
15	OUT_D8	DS-66				D / Man	Entrada discreta – nº 8.
16	UPDATE_EVT	DS-73			Na	D	
17	BLOCK_ALM	DS-72			Na	D	

Legenda: E – Lista de Parâmetros; Na – Parâmetro Adimensional; RO – Somente Leitura; D – dinâmico; N – não volátil; S - estático

Linha com Preenchimento de Fundo Cinza: Parâmetros Default do Syscon

**Se o parâmetro DIAG.BEHAVIOR é "Adapted":**

O valor Default de OCCURRENCE é o número de blocos MDI instanciados para o FB700.

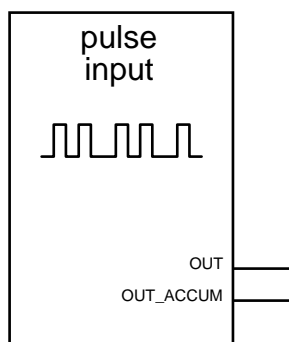
O modo requerido para escrita é o modo actual, indiferentemente do modo target: OUT\_1, OUT\_2, ..., OUT\_8.

Tipo de dispositivo	Descrição
FB700	Bloco tem parâmetro OCCURRENCE
DFI302 e DC302	Bloco tem parâmetro CHANNEL

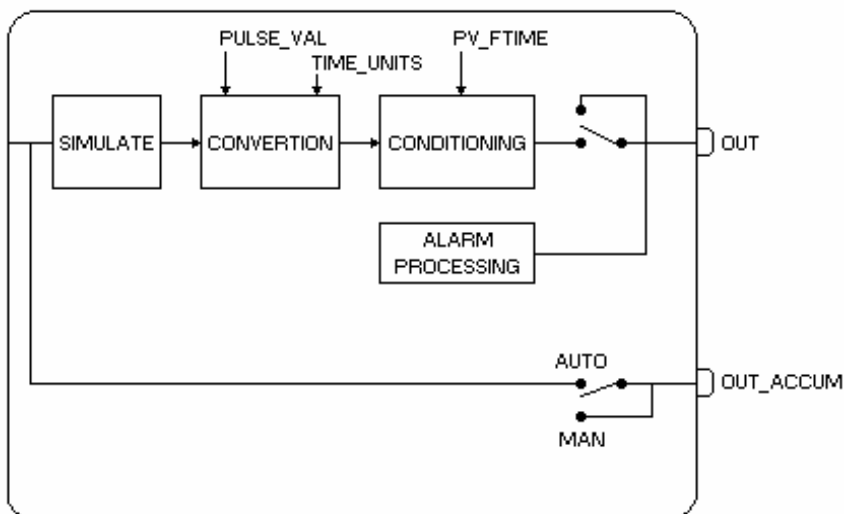
## PUL – Entrada de Pulso

### Visão Geral

O Bloco de Entrada de Pulso fornece valores analógicos baseados num transdutor de entrada de pulso (contador). Há duas saídas primárias disponíveis. Uma saída acumulativa é planejada para ser conectada a um bloco Integrador para diferenciação, conversão e integração. Este é mais usado quando a taxa do contador é relativamente menor do que a taxa de execução do bloco. Para contadores de alta taxa, o contador acumulativo de pulsos por execução de bloco pode ser interpretado como um valor de taxa analógica. (vs. acumulativo) e pode ser alarmado. (condições de alarme incluem alto, muito alto, baixo e muito baixo).



### Esquemático



### Descrição

OUT é uma saída de valor analógico (sinalizado) bipolar conectável do bloco PUL. É determinada obtendo-se o número de pulsos acumulados desde a última execução do bloco, multiplicando pelo valor de cada pulso (PULSE\_VAL), dividindo pela taxa de execução de blocos em segundos, convertendo para unidades/minuto, unidades/hora, ou unidades/dia, de acordo com o parâmetro TIME\_UNITS, e pode ser filtrado usando o PV\_FTIME. O parâmetro PV\_FTIME é a constante de tempo do filtro. O Alarme é executado neste valor filtrado. O fluxo reverso pode ser detectado de um transdutor e indicado via um valor negativo de OUT.

Valor pré-filtrado =  $(\text{change\_in\_counts} * \text{PULSE\_VAL} / \text{exec\_period}) * \text{time\_unit\_factor}$   
Onde,

**CHANGE\_IN\_COUNTS** é o número de pulsos recebidos desde a última execução

**PULSE\_VAL** é o valor em Unidades de Engenharia de cada pulso

**EXEC\_PERIOD** é o período de execução do bloco em segundos

**Time\_Unit\_Factor** is 1 seg/seg, 60 seg/min, 3600 seg/hora, ou 86400 seg/dia, pelo Index TIME\_UNITS.

Por exemplo, 70 pulsos na contagem são recebidos pelo transdutor em 0,5 segundos do período de execução do bloco PI. O fabricante do dispositivo de medição especifica que cada pulso representa 0,1 galões de fluxo. O usuário precisa da taxa de fluxo expressa em "galões por minuto". PULSE\_VAL deve ser setado para 0,1. TIME\_UNITS deve ser setado para "unidades/minuto". O tempo relacionado time\_unit\_factor será "60 seg/min". Usando a equação acima, o valor de taxa pré-filtrada será, então, computada como:

$$\begin{aligned} & ((70 \text{ pulsos} * 0,1 \text{ galão/pulso}) / 0,5 \text{ seg}) * 60 \text{ seg/min} = \\ & (7,0 \text{ galões} / 0,5 \text{ seg}) * 60 \text{ seg/min} = \\ & (14,0 \text{ galões/seg}) * 60 \text{ seg/min} = \\ & 840 \text{ galões/min} \end{aligned}$$

OUT\_ACCUM é uma saída float conectável do bloco PUL. É planejado para ser conectado a um bloco integrador para totalização, então, ele somente acumula o bastante para evitar estouro de contagem entre execuções do bloco Integrador. Ele apresenta uma acumulação contínua de pulsos do transdutor, limitado pela faixa de valores de 0 a 999.999. Pode contar tanto crescente como decrescente. Um acréscimo no acumulador 999.999 de 1 unidade resultará no acumulador 0 e um decréscimo do acumulador 0 de 1 unidade resultará no acumulador 999.999. Uma mudança máxima para o acumulador de  $\pm 499.999$  contadores é permitido para ser refletida no OUT\_ACCUM em uma execução única do bloco. Se uma mudança de pulsos maior que a magnitude de 499.999 ocorre para o transdutor:

- A mudança no OUT\_ACCUM está limitada a 499.999 do próprio sinal,
- A qualidade do status OUT\_ACCUM é setada para uncertain,
- O substatus do status OUT\_ACCUM é setado para "Engr. Units Range Violation",
- Os limites de status OUT\_ACCUM = baixo (se negativo) ou alto (se positivo) do indicador é setado
- Um BLOCK\_ALM deve ser emitido.

CHANNEL é usado para associar o bloco com o hardware que está conectado a este bloco. Define o transdutor para ser usado próximo do mundo físico.

### **Modos Suportados**

O/S, Manual e Auto.

### **Modo**

O Modo Manual "desconecta" a entrada da saída e permite substituição manual de valores. OUT é o valor alarmado e o valor o qual normalmente seria substituído, mas OUT\_ACCUM pode ser também substituído.

Na transição de Manual para Auto, o filtro PV será inicializado no valor de OUT, e o total acumulado será setado para o valor OUT\_ACCUM.

### **Status**

Este bloco não tem entradas de outros blocos e, portanto, não interage com o status de outros blocos. Ambas saídas OUT e OUT\_ACCUM têm status e refletirão o status do transdutor (i.e. falha no hardware) e o modo do bloco (i.e., fora de serviço, manual, etc.) usando as regras convencionais de status.

Um status não usável (bad) para OUT fará com que o processamento de alarme seja suspenso. Alarmes atuais não serão zerados e novos alarmes não serão gerados até que o status retorne ao status usável.

### **Simulação**

O parâmetro SIMULATE\_P é fornecido para simular entrada de pulso como uma taxa em pulsos/segundo, antes do valor do transdutor atual. O valor inserido no registro SIMULATE\_P é considerado para ser a mudança sinalizada em acumulação por segundo. A qualidade do status inserida é passada para o status de OUT e OUT\_ACCUM.



## Parâmetros

Idx	Parâmetro	Tipo Dado (comp)	Faixa Válida/ Opções	Valor Default	Unidades	Memória / Modo	Descrição
1	ST_REV	Unsigned16		0	Nenhuma	S/RO	
2	TAG_DESC	Oct String(32)		Espaços	Na	S	
3	STRATEGY	Unsigned16		0	Nenhuma	S	
4	ALERT_KEY	Unsigned8	1 a 255	0	Nenhuma	S	
5	MODE_BLK	DS-69		O/S	Na	S	Veja Parâmetro de Modo
6	BLOCK_ERR	Bit String(2)			E	D / RO	
7	PV	DS-65			PV	D / RO	Valor analógico de processo para usar na execução da função.
8	OUT	DS-65	OUT_SCALE +/- 10%		OUT	D / Man	O valor analógico calculado como um resultado de execução do função.
9	OUT_ACCUM	DS-65			None	N / Man	Este parâmetro é o número de pulsos acumulados em uma base contínua. Não é normalmente resetado, exceto que esteja em torno de zero após alcançar 999,999 pulsos. (seu significado é o mais usado quando o número de pulsos recebidos entre execuções dos blocos é pequeno). É planejado para ser conectado para a entrada do acumulador de um bloco integrador. O valor OUT_ACCUM pode crescer ou decrescer de um máximo de 499,999 pulsos por execução.
10	SIMULATE_P	DS-82	1: Desabilita ; 2: Ativo são as opções Habilita/Desabilita	Desabilitado		D	Permite que a entrada discreta seja manualmente fornecida quando a simulação está habilitada. Quando a simulação está desabilitada, o valor e status de PV_D será fornecido pelo valor e status do Transducer.
11	PULSE_VAL	Float		0	None		Valor de cada pulso medido em Unidades de Engenharia. Usado somente para calcular o PV e OUT. Não usado para cálculo de OUT_ACCUM.
12	TIME_UNITS	Unsigned8	1: segundos 2: minutos 3: horas 4: dias 5: [dia- [hr:[min[:seg]]]]	0	E	S	Fator de unidades de tempo a ser usado na conversão de saída.
13	OUT_SCALE	DS-68		0-100%	OUT	S / Man	Os valores alto e baixo da escala para o parâmetro OUT.
14	GRANT_DENY	DS-70		0	na	D	
15	IO_OPTS	Bit String(2)	Veja Opções de Blocos	0	na	S / O/S	Veja Opções de Blocos
16	STATUS_OPTS	Bit String(2)	Veja Opções de Blocos	0	Na	S / O/S	Veja Opções de Blocos
17	CHANNEL	Unsigned16		0	Nenhuma	S / O/S	Para mais detalhes sobre a configuração deste parâmetro, ver o capítulo 1 "Configurando o parâmetro CHANNEL".
18	PV_FTIME	Float	Não - Negativo	0	Seg	S	Constante de tempo de um filtro de exponencial única para a PV, em segundos.

Idx	Parâmetro	Tipo Dado (comp)	Faixa Válida/ Opções	Valor Default	Unidades	Memória / Modo	Descrição
19	FIELD_VAL	DS-65			%	D / RO	Valor bruto do equipamento de campo com um status refletindo a condição do Transdutor, antes do filtro (PV_FTIME).
20	UPDATE_EVT	DS-73			Na	D	Este alerta é gerado por qualquer mudança no dado estático.
21	BLOCK_ALM	DS-72			Na	D	O alarme de bloco é usado por toda configuração, hardware, falha na conexão ou problemas no sistema no bloco. A causa deste alerta é inserida no campo subcode. O primeiro alerta a tornar-se ativo setará o status Active no atributo Status. Tão logo o status Unreported é zerado pela tarefa de repasse de alerta, outro alerta de bloco pode ser repassado sem zerar o status Active, se o subcódigo foi mudado.
22	ALARM_SUM	DS-74	Veja Opções de Blocos		Na	S	Resumo do status de alerta atual, estados não reconhecidos, estados não repassados e estados desabilitados dos alarmes associados ao bloco funcional.
23	ACK_OPTION	Bit String(2)	0: Auto ACK Desabilita 1: Auto ACK Habilita	0	Na	S	Seleção de quais alarmes associados com o bloco serão automaticamente reconhecidos.
24	ALARM_HYS	Float	0 a 50 %	0.5%	%	S	Parâmetro de Histerese de Alarme. Para limpar o alarme, o valor da PV deve retornar dentro do limite do alarme mais a histerese (porcentagem OUT_SCALE).
25	HI_HI_PRI	Unsigned8	0 a 15			S	Prioridade de alarme muito alto.
26	HI_HI_LIM	Float	OUT_SCALE, +INF	+INF	OUT	S	Ajuste para o alarme muito alto em Unidades de Engenharia.
27	HI_PRI	Unsigned8	0 a 15			S	Prioridade do alarme alto.
28	HI_LIM	Float	OUT_SCALE, +INF	+INF	OUT	S	Ajuste do alarme alto em Unidades de Engenharia.
29	LO_PRI	Unsigned8	0 a 15			S	Prioridade do alarme baixo
30	LO_LIM	Float	OUT_SCALE, -INF	-INF	OUT	S	Ajuste do alarme baixo em Unidades de Engenharia.
31	LO_LO_PRI	Unsigned8	0 a 15			S	Prioridade para o alarme muito baixo.
32	LO_LO_LIM	Float	OUT_SCALE, -INF	-INF	OUT	S	Ajuste para o alarme muito baixo em Unidades de Engenharia.
33	HI_HI_ALM	DS-71			OUT	D	O status para o alarme muito alto e seu tempo impresso associado.
34	HI_ALM	DS-71			OUT	D	O status para o alarme alto e seu tempo impresso associado.
35	LO_ALM	DS-71			OUT	D	O status para o alarme baixo e seu tempo impresso associado.
36	LO_LO_ALM	DS-71			OUT	D	O status para o alarme muito baixo e seu tempo impresso associado.

**Legenda:** E – Lista de Parâmetros; Na – Parâmetro Adimensional; RO – Somente Leitura; D – dinâmico; N – não volátil; S - estático

**Linha com Preenchimento de Fundo Cinza: Parâmetros Default do Syscon**

**Se o parâmetro DIAG.BEHAVIOR é “Adapted”:**

O valor Default de CHANNEL é o menor número disponível.

O modo requerido para escrita é o modo actual, indiferentemente do modo target: OUT

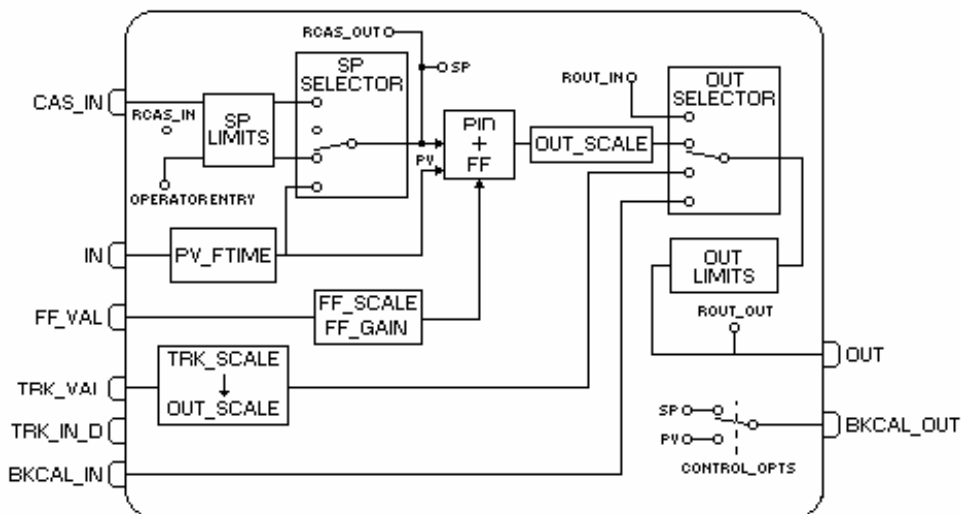
## Blocos Funcionais de Controle e Cálculo

### PID/EPID – Controle PID /Controle PID Otimizado

#### Visão Geral

O bloco PID oferece alguns algoritmos de controle que usam os termos Proporcional, Integral e Derivativo.

#### Esquemático



#### Descrição

O algoritmo do PID pode ser não interativo ou ISA. Neste algoritmo, o GANHO é aplicado a todos os termos do PID, o Proporcional e o Integral atuam sobre o erro, e o Derivativo atua sobre o valor da PV. Portanto, mudanças no SP não causarão impactos na saída devido o termo derivativo, quando o bloco estiver no modo Auto.

Tão logo exista um erro, a função PID integrará o erro, o qual move a saída para corrigir o erro. Os blocos PID podem ser usados em cascata, quando a diferença nas constantes de tempo de processo de uma medição de processo primária ou secundária faz-se necessária ou desejável.

Veja a seção dos cálculos PV e SP para maiores detalhes.

#### Ação Direta e Reversa

É possível escolher a ação de controle direta ou reversa através do bit "Direct Acting" no parâmetro CONTROL\_OPTS:

- Se o bit "Direct acting" é verdadeiro, então o erro será obtido subtraindo o SP da PV:  

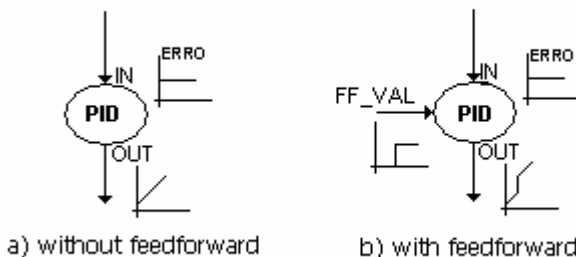
$$\text{Erro} = (PV - SP)$$
- Se o bit "Direct acting" é falso (zero), a escolha será "Reverse acting", então o erro é obtido subtraindo a PV do SP:  

$$\text{Erro} = (SP - PV)$$

O valor Default do bit "Direct acting" é falso, isso significa "reverse action".

### Controle Feedforward

O bloco PID suporta o algoritmo feedforward. A entrada FF\_VAL é fornecida por um valor externo, o qual é proporcional a alguns distúrbios no loop de controle. O valor é convertido para a escala de saída usando os parâmetros FF\_SCALE e OUT\_SCALE. Este valor é multiplicado pelo FF\_GAIN e adicionado à saída do algoritmo PID.



Se o status de FF\_VAL é Bad, o último valor usável será usado. Quando o status retorna para Good, a diferença de valores de FF\_VAL será subtraída de BIAS\_A/M para evitar impacto na saída.

### Constantes PID

GAIN (Kp), RESET (Tr), e RATE (Td) são as constantes de sintonia para os termos P, I e D, respectivamente. Ganho é um número adimensional. RESET e RATE são constantes de tempo expressas em segundos. Há controladores existentes que são sintonizados por valores inversos de alguns ou de todos eles, tais como faixa proporcional e repetições por minuto. A interface humana para estes parâmetros deve estar disponível para mostrar as preferências do usuário.

### Bypass

Quando o bypass está ativo, o valor SP será transferido para OUT sem o cálculo dos termos PID. O Bypass é usado no controlador de cascata secundária quando a PV é Bad.

#### Condições para ativar o Bypass:

- O bit "Bypass Enable" no CONTROL\_OPTS deve ser verdadeiro.
- O parâmetro BYPASS é mudado para ON.
- O parâmetro BYPASS é a chave ON/OFF que ativa o bypass. Por default, pode ser mudado somente quando o modo do bloco é Man ou O/S. Facultativamente, quando o bit "Change of Bypass in an automatic mode" no parâmetro FEATURES\_SEL no Bloco Resource é verdadeiro, então o bloco permite que a chave BYPASS mude nos modos automáticos também.

Há um tratamento especial quando o parâmetro Bypass muda de ON para OFF para evitar impactos na saída. Quando o bypass é chaveado para ON, o SP recebe o valor de OUT em porcentagem de OUT\_SCALE. E quando o bypass é chaveado para OFF, o SP recebe o valor da PV.

Transição no BYPASS	Ação
OFF -> ON	OUT -> SP com conversão de escala
ON -> OFF	PV -> SP

Abaixo, há um exemplo do bypass no bloco PID trabalhando como um PID escravo no controle de cascata.

- Passo 1 – o status de IN é bad, portanto o modo atual de PID é Man
- Passo 2 – o modo target é mudado para Man para escrever BYPASS
- Passo 3 – o usuário ajusta o BYPASS para ON, e OUT é transferido para SP com conversão de escala
- Passo 4 – o usuário muda o modo target para Cas
- Passo 5 – o bloco PID atinge o modo Cas, apesar do Status de IN.
- Passo 7 – o status de IN torna-se good
- Passo 8 – o modo target é mudado para Man para escrever BYPASS
- Passo 9 – o usuário ajusta BYPASS para OFF, e PV é transferida para SP

CONTROL\_OPTS = "Bypass Enable"

Steps	1	2	3	4	5	6	7	8	9	10	11
Target	Cas	Man		Cas				Man		Cas	
Bypass	Off		On						Off		
IN	Bad	Bad	Bad	Bad	Bad	Bad	GNC 80	GNC 80	GNC 80	GNC 80	GNC 80
SP	GC 50	GC 50	GC 20	GC 20	GC 20	GC 20	GC 20	GC 20	GC 80	GC 80	GC 80
Actual	Man	Man	Man	Man	Cas	Cas	Cas	Man	Man	Man	Cas
BKCAL_OUT	NI	NI	NI	IR	GC	GC	GC	NI	NI	IR	GC
OUT	GC 20	GC 20	GC 20	GC 20	GC 20	GC 20	GC 20	GC 20	GC 20	GC 20	GC 20

**Legenda: GNC-Good Non Cascade status; GC-Good Cascade status**

### Saída Rastreada

O bloco PID suporta o algoritmo de rastrear a saída, o que permite à saída ser forçada para rastrear um valor quando a chave rastrear está ativa.

Para ativar a saída rastreada, o bloco deve atender as seguintes condições:

- bit "Track Enable" no CONTROL\_OPTS deve ser verdadeiro;
- modo target é um modo automático (Auto, Cas e Rcas) ou Rout;
- Os status TRK\_VAL e TRK\_IN\_D são usáveis, significa que o status é good ou uncertain e com o bit STATUS\_OPTS."Use Uncertain as good" verdadeiro;
- valor TRK\_IN\_D está ativo;
- Se o modo target é Man, é necessário, além das condições acima, o bit "Track in Manual" no CONTROL\_OPTS deve ser verdadeiro;

Quando a saída rastreada está ativa, a saída OUT será repassada pelo TRK\_VAL convertido em OUT\_SCALE. O status de limite de saída torna-se constante e o modo actual vai para LO.

Se o status TRK\_IN\_D ou TRK\_VAL é não usável, a saída rastreada será desativada e o PID retornará à operação normal.

### Características adicionais para o bloco PID Otimizado (EPID)

O bloco funcional EPID fornece as seguintes características adicionais:

#### 1- Tipo diferente de transferência de um modo "manual" para um modo "automatic".

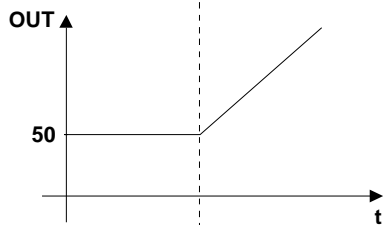
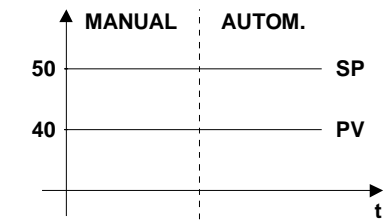
O parâmetro BUMPLESS\_TYPE fornece quatro tipos de transferência de um modo "manual" para um modo "automatic":

**a.bumpless:** Este é a opção e a ação default bloco PID padrão. O bloco inicia o cálculo do último valor no modo "manual".

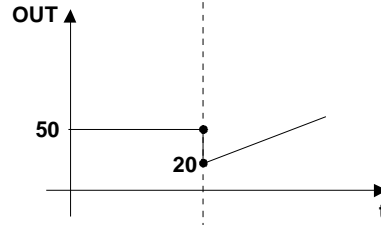
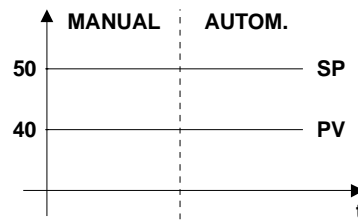
**b.Last + proportional:** O bloco inicia o cálculo do último valor no modo "manual" mais o termo proporcional.

**c. Bias:** O bloco inicia o cálculo do parâmetro BIAS.

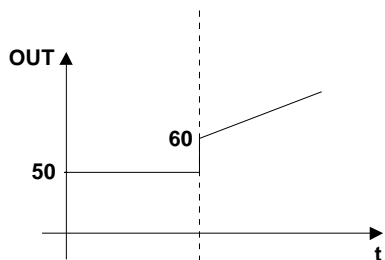
**d. Bias + proportional:** O bloco inicia o cálculo do parâmetro BIAS mais o termo proporcional.



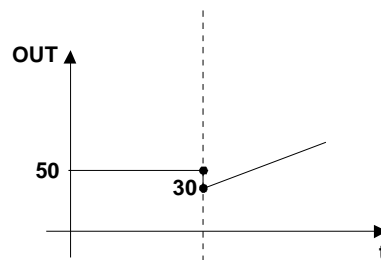
a) `BUMPLESS_TYPE = "BUMPLESS"`



c) `BUMPLESS_TYPE = "BIAS"; BIAS = 20`



b) `BUMPLESS_TYPE = "LAST + PROPORCIONAL"`



d) `BUMPLESS_TYPE = "BIAS + PROPORCIONAL"; BIAS = 20`

## 2-.Tratamento especial para Saída "Rastreada"

O tratamento especial é feito quando a saída rastreada está habilitada:

O algoritmo gera um status IFS na saída nas seguintes situações:

- Quando `TRK_IN_D` tem um status não usável e o bit "IFS if Bad `TRK_IN_D`" em `PID_OPTS` é verdadeiro.
- Quando `TRK_VAL` tem um status não usável e o bit "IFS if Bad `TRK_VAL`" em `PID_OPTS` é verdadeiro.

O modo é alterado para Man quando as entradas rastreadas são não usáveis nos seguintes modos:

- Quando o `TRK_IN_D` é não usável e o bit "Man if Bad `TRK_IN_D`" em `PID_OPTS` é verdadeiro, então o modo será Man e o OUT será o último valor. Opcionalmente, se o bit "target to Man if Bad `TRK_IN_D`" em `PID_OPTS` é verdadeiro, então o modo target será mudado para Man também.
- Quando o `TRK_VAL` é não usável e o bit "Man if Bad `TRK_VAL`" em `PID_OPTS` é verdadeiro, então o modo será Man e o OUT será o último valor usável. Opcionalmente, se o bit "target to Man if Bad `TRK_VAL`" em `PID_OPTS` é verdadeiro, então o modo target será mudado para Man também.

Opcionalmente, o modo target do bloco de saída será mudado para Manual pelo algoritmo do bloco quando o "tracking" está ativo. Para setar esta característica, o bit "Target to Man if tracking active" no parâmetro `PID_OPTS` necessita ser verdadeiro.

As ações requeridas são resumidas na tabela a seguir:

Situação	PID_OPTS	Modo		Ação do Algoritmo
		Target	Actual	
TRK_IN_D is not usable	0x00		"auto"	. Saída rastreada não está ativa. . O algoritmo continua o cálculo normal.
	IFS if Bad TRK_IN_D		"auto" -> lman	. Saída rastreada não está ativa. . O algoritmo continua o cálculo normal. . OUT.Status is GoodC-IFS. . Quando a saída do bloco vai para fault state, os blocos superiores vão para lman.
	Man if Bad TRK_IN_D		Man	. Saída rastreada não está ativa. . O algoritmo pára o cálculo normal.
	"Target to Man if Bad TRK_IN_D"; "Man if Bad TRK_IN_D"	Man	Man	. Saída rastreada não está ativa. O modo target é mudado para Man.
TRK_VAL is not usable	0x00		"auto"	. Saída rastreada não está ativa. . O algoritmo continua o cálculo normal.
	IFS if Bad TRK_VAL		"auto" -> lman	. Saída rastreada não está ativa. . O algoritmo continua o cálculo normal. . OUT.Status is GoodC-IFS. . Quando a saída do bloco vai para fault state, os blocos superiores vão para lman.
	Man if Bad TRK_VAL		Man	. Saída rastreada não está ativa. . O algoritmo pára o cálculo.
	"Target to Man if Bad TRK_VAL"; "Man if Bad TRK_VAL"	Man	Man	. Saída rastreada não está ativa. O modo target é mudado para Man.
TRK_IN_D and TRK_VAL é usável, TRK_IN_D está ativo, saída rastreada está habilitada			LO	Saída rastreada está ativa.

### BLOCK\_ERR

O BLOCK\_ERR do bloco PID refletirá as seguintes causas:

- Block Configuration Error – o erro de configuração ocorre quando os parâmetros BYPASS e SHED\_OPT têm um valor inválido;
- Out of Service – ocorre quando o bloco está no modo O/S mode.

### Modos Suportados

O/S, IMAN, LO, MAN, AUTO, CAS, RCAS e ROUT.

### Algoritmo de Controle

$$OUT = GAIN * \left[ E + \frac{RATE * S}{1 + \alpha * RATE * S} * PV + \frac{E}{RESET * S} \right] + BIAS\_A/M + FEEDFORWARD$$

NOTA: ① BIAS\_A/M: Interno BIAS calculado na mudança para modos automáticos (RCAS, CAS, AUTO).

- $\alpha$ : Pseudo – Ganho Derivativo Igual para 0.13

## Parâmetros

Idx	Parâmetro	Tipo Dado (comp.)	Faixa Válida/ Opções	Valor Default	Unid.	Memória/ Modo	Descrição
1	ST_REV	Unsigned16		0	Nenhuma	S/RO	
2	TAG_DESC	OctString(32)		Spaces	Na	S	
3	STRATEGY	Unsigned16		0	Nenhuma	S	
4	ALERT_KEY	Unsigned8	1 a 255	0	Nenhuma	S	
5	MODE_BLK	DS-69		O/S	Na	S	Veja Parâmetro de Modo.
6	BLOCK_ERR	Bitstring(2)			E	D / RO	
7	PV	DS-65			PV	D / RO	Valor analógico de processo. Este é o valor IN depois de transpor o filtro PV.
8	SP	DS-65	PV_SCALE +/- 10%		PV	N / Auto	O setpoint analógico. Pode ser ajustado manualmente, automaticamente através de um dispositivo de interface ou outro equipamento de campo.
9	OUT	DS-65	OUT_SCALE +/- 10%		OUT	N / Man	O valor de saída resulta do cálculo PID.
10	PV_SCALE	DS-68		0-100%	PV	S / Man	Os valores da escala alto e baixo para a PV e parâmetro SP.
11	OUT_SCALE	DS-68		0-100%	OUT	S / Man	Os valores alto e baixo da escala para o parâmetro OUT.
12	GRANT_DENY	DS-70		0	na	D	Opções para acesso controlado de computador host e painéis de controle local para operação, sintonia e parâmetros de alarme do bloco.
13	CONTROL_OPTS	Bitstring(2)	Veja Opções de Blocos	0	na	S / O/S	Veja Opções de Blocos.
14	STATUS_OPTS	Bitstring(2)	Veja Opções de Blocos	0	Na	S / O/S	Veja Opções de Blocos.
15	IN	DS-65			PV	D	O valor da entrada primária do bloco ou valor PV.
16	PV_FTIME	Float	Non-Negative	0	Sec	S	Constante de tempo de um filtro de exponencial única para a PV, em segundos.
17	BYPASS	Unsigned8	1:Off 2:On	0	E	S / Man	Quando o bypass é setado, o valor de setpoint (em porcentagem) será diretamente transferido para a saída.
18	CAS_IN	DS-65				D	Este parâmetro é o valor de setpoint remoto, o qual deve vir de outro bloco Fieldbus, ou um bloco DCS através de um link definido.
19	SP_RATE_DN	Float	Positive	+INF	PV/Sec	S	Taxa inclinada para o qual o setpoint inclina-se para cima, mudando as unidades de PV por segundo. É desabilitado se for zero ou +INF. A limitação de taxa aplicará somente no modo AUTO.
20	SP_RATE_UP	Float	Positive	+INF	PV/Sec	S	Taxa inclinada para o qual o setpoint inclina-se para baixo, mudando as unidades de PV por segundo. É desabilitado se for zero ou +INF. A limitação de taxa aplicará somente no modo AUTO.
21	SP_HI_LIM	Float	PV_SCALE +/- 10%	100	PV	S	O limite alto de setpoint é o maior setpoint de operador de entrada que pode ser usado para o bloco.
22	SP_LO_LIM	Float	PV_SCALE +/- 10%	0	PV	S	O limite baixo de setpoint é o menor setpoint de operador de entrada que pode ser usado para o bloco.
23	GAIN	Float		0	Nenhuma	S	Termo proporcional do PID. É o valor Kp.
24	RESET	Float	Positive	+INF	sec	S	Termo Integral do PID. É o valor Tr.



Idx	Parâmetro	Tipo Dado (comp.)	Faixa Válida/ Opções	Valor Default	Unid.	Memória/ Modo	Descrição
25	BAL_TIME	Float	Positive	0	sec	S	Este parâmetro especifica o tempo para o valor de trabalho interno de bias ou razão para retornar para o operador ajustar bias ou razão, em segundos. No bloco PID, pode ser usado para especificar a constante de tempo para o qual o termo integral moverá para obter o equilíbrio quando a saída é limitada e o modo é Auto, Cas, ou Rcas.
26	RATE	Float	Positive	0	sec	S	Termo Derivativo do PID. É o valor Td.
27	BKCAL_IN	DS-65			OUT	N	O valor e status de um bloco inferior BKCAL_OUT que é usado para prevenir reset windup e para inicializar o loop de controle.
28	OUT_HI_LIM	Float	OUT_SCALE +/- 10%	100	OUT	S	Limita o valor de saída máxima.
29	OUT_LO_LIM	Float	OUT_SCALE +/- 10%	0	OUT	S	Limita o valor de saída mínima.
30	BKCAL_HYS	Float	0 a 50%	0.5%	%	S	Define a quantidade de alterações que um valor de saída deve atingir do limite antes do status de limite ser chaveado para OFF., é expresso em porcentagem do span da saída.
31	BKCAL_OUT	DS-65			PV	D / RO	O valor e status requeridos por um bloco superior BKCAL_In. Desta forma, o bloco superior pode prevenir reset windup e fornecer uma transferência sem alterações bruscas para terminar o loop de controle.
32	RCAS_IN	DS-65			PV	D	Setpoint target e status fornecido por um Host supervisor para um controle analógico ou bloco de saída.
33	ROUT_IN	DS-65			OUT	D	Saída target e status fornecido por um Host para o bloco de controle usar como saída (Rout mode).
34	SHED_OPT	Unsigned8	1: NormalShed, NormalReturn 2: NormalShed, NoReturn 3: ShedToAuto, NormalReturn 4: ShedToAuto, NoReturn 5: ShedToMan, NormalReturn 6: ShedToMan, NoReturn 7: ShedToRetained Target, NormalReturn 8: ShedToRetained Target, NoReturn	0		S	Define ação para ser obtida no timeout do dispositivo de controle remoto.
35	RCAS_OUT	DS-65			PV	D / RO	Este parâmetro representa o setpoint de bloco e status depois de inclinar-se – fornecido para um Host supervisor para cálculo de retorno e permitir a ação ser levada sob condições de limite ou mudança no modo.
36	ROUT_OUT	DS-65			OUT	D / RO	Saída do Bloco e status – fornecido para um Host para cálculo de retorno no modo ROOut e para permitir ação ser levada sob condições limitadas ou mudança de modo.

Idx	Parâmetro	Tipo Dado (comp.)	Faixa Válida/ Opções	Valor Default	Unid.	Memória/ Modo	Descrição
37	TRK_SCALE	DS-68		0-100%	TRK	S / Man	Os valores de escala alto e baixo, código de Unidades de Engenharia e número de dígitos à direita do ponto decimal, associados com TRK_VAL.
38	TRK_IN_D	DS-66			On/Off	D	<b>Esta entrada discreta é usada para iniciar rastreamento externo da saída do bloco para o valor especificado pelo TRK_VAL.</b>
39	TRK_VAL	DS-65			TRK	D	<b>Esta entrada é usada para o valor rastreado quando rastreamento externo está habilitado por TRK_IN_D.</b>
40	FF_VAL	DS-65			FF	D	O valor feedforward e status.
41	FF_SCALE	DS-68		0-100%	FF	S	Os valores de escala alto e baixo da entrada feedforward, código de Unidades de Engenharia e número de dígitos à direita do ponto decimal.
42	FF_GAIN	Float		0	Nenhuma	S/Man	O ganho pelo qual a entrada feed forward é multiplicada antes de ser adicionada à saída de controle calculada.
43	UPDATE_EVT	DS-73			Na	D	Este alerta é gerado por qualquer mudança no dado estático.
44	BLOCK_ALM	DS-72			Na	D	O alarme de bloco é usado por toda configuração, hardware, falha na conexão ou problemas no sistema no bloco. A causa deste alerta é inserida no campo subcode. O primeiro alerta a tornar-se ativo setará o status Active no atributo Status. Tão logo o status Unreported é zerado pela tarefa de relatório de alerta, outro alerta de bloco pode ser repassado sem zerar o status Active, se o subcódigo foi mudado.
45	ALARM_SUM	DS-74	Veja Opções de Blocos		Na	S	Resmo do status de alerta atual, estados não reconhecidos, estados não repassados, e estados desabilitados dos alarmes associados ao bloco funcional.
46	ACK_OPTION	Bitstring(2)	0: Auto ACK Disable 1: Auto ACK Enable	0	Na	S	Seleção de quais alarmes associados com o bloco serão automaticamente reconhecidos.
47	ALARM_HYS	Float	0 a 50 %	0.5%	%	S	Parâmetro de Histerese de Alarme. Para limpar o alarme, o valor da PV deve retornar dentro de limites de alarmes mais histerese.
48	HI_HI_PRI	Unsigned8	0 a 15	0		S	Prioridade do alarme muito alto.
49	HI_HI_LIM	Float	PV_SCALE, +INF	+INF	PV	S	O ajuste para alarme muito alto em Unidades de Engenharia.
50	HI_PRI	Unsigned8	0 a 15	0		S	Prioridade do alarme alto.
51	HI_LIM	Float	PV_SCALE, +INF	+INF	PV	S	O ajuste para alarme alto em Unidades de Engenharia.
52	LO_PRI	Unsigned8	0 a 15	0		S	Prioridade do alarme baixo.
53	LO_LIM	Float	PV_SCALE, +INF	-INF	PV	S	O ajuste para alarme baixo em Unidades de Engenharia.
54	LO_LO_PRI	Unsigned8	0 a 15	0		S	Prioridade do alarme muito baixo.
55	LO_LO_LIM	Float	PV_SCALE, +INF	-INF	PV	S	O ajuste para o alarme muito baixo em Unidades de Engenharia.
56	DV_HI_PRI	Unsigned8	0 a 15	0		S	Prioridade do alarme de alto desvio.
57	DV_HI_LIM	Float	0 a PV span, +INF	+INF	PV	S	O ajuste para o desvio alto em Unidades de Engenharia.
58	DV_LO_PRI	Unsigned8	0 a 15	0		S	Prioridade do alarme de baixo desvio.
59	DV_LO_LIM	Float	-INF, -PV span a 0	-INF	PV	S	O ajuste para alarme de baixo desvio em Unidades de Engenharia.
60	HI_HI_ALM	DS-71			PV	D	O status para alarme muito alto e seu time stamp associado.
61	HI_ALM	DS-71			PV	D	O status para alarme alto e seu time stamp associado.

Idx	Parâmetro	Tipo Dado (comp.)	Faixa Válida/ Opções	Valor Default	Unid.	Memória/ Modo	Descrição
62	LO_ALM	DS-71			PV	D	O status para alarme baixo e seu time stamp associado.
63	LO_LO_ALM	DS-71			PV	D	O status para alarme muito baixo e seu time stamp associado.
64	DV_HI_ALM	DS-71			PV	D	O status para alarme de baixo desvio e seu time stamp associado.
65	DV_LO_ALM	DS-71			PV	D	O status para alarme de baixo desvio e seu time stamp associado.

**Legenda:** E – Lista de Parâmetros; Na – Parâmetro Adimensional; RO – Somente Leitura; D – dinâmico; N – não volátil; S - estático

**Linha com Preenchimento de Fundo Cinza: Parâmetros Default do Syscon**

## PID Otimizado

### Parâmetros Adicionais

Se os parâmetros adicionais do bloco EPID estiverem configurados com valores default, o bloco trabalha como um bloco PID padrão.

Idx	Parâmetro	Tipo	Faixa Válida Opções	Valor Default	Unidades	Modo para Mudança	Descrição
66	BUMPLESS_TYPE	Unsigned8	0: Bumpless 1: Last+Proportional 2: Bias 3: Bias+Proportional	0	E	S / Man	Opções que definem a ação do algoritmo para iniciar a saída quando o bloco muda do modo manual para automático.
67	BIAS	Float		0	OUT	S	O valor bias para usar no algoritmo PID quando o tipo BUMPLESS é "Bias" ou "Bias+Proportional".
68	PID_OPTS	Bitstring(2)	Veja Opções de Blocos	0		S / O/S	As opções para tratamento de características adicionais da saída rastreada.

**Legenda:** E – Lista de Parâmetros; Na – Parâmetro Adimensional; RO – Somente Leitura; D – dinâmico; N – não volátil; S - estático

**Linha com Preenchimento de Fundo Cinza: Parâmetros Default do Syscon**

**Se parâmetro DIAG.BEHAVIOR é "Adapted":**

O valor default de BYPASS é OFF.

O valor default de SHED\_OPT é NormalShed/NormalReturn.

O modo requerido para escrever é o modo actual, indiferentemente do modo target: SP e OUT.

## APID –PID Avançado

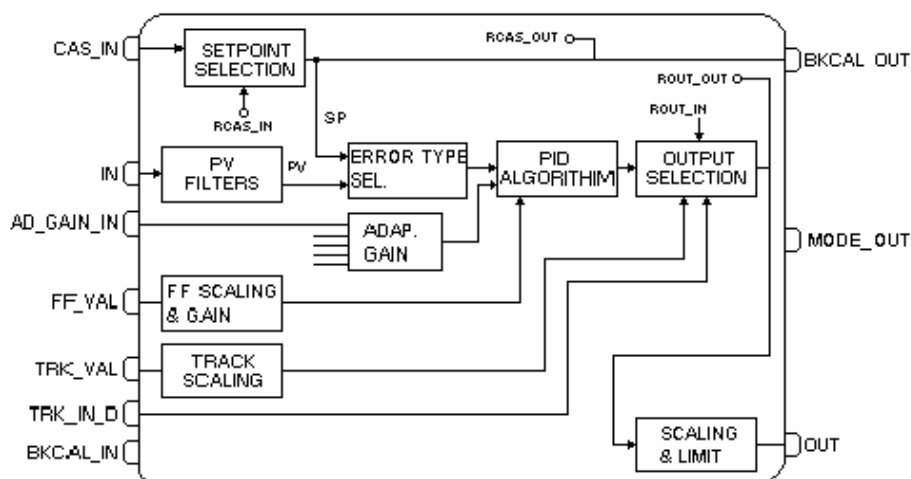
### Visão Geral

O bloco funcional PID Avançado fornece as seguintes características adicionais comparando com o algoritmo padrão PID e o PID Otimizado:

- Seleção dos termos (proporcional, integral, derivativo) calculado no erro ou variável de processo
- Algoritmo de Amostragem PI
- Ganho Adaptativo
- Limites Configuráveis de anti reset windup
- Tratamento especial para o erro
- Saída discreta para indicar o modo actual

As características padrões, bem como os otimizados, são descritos no bloco PID, portanto eles não serão repetidos aqui.

### Esquemático



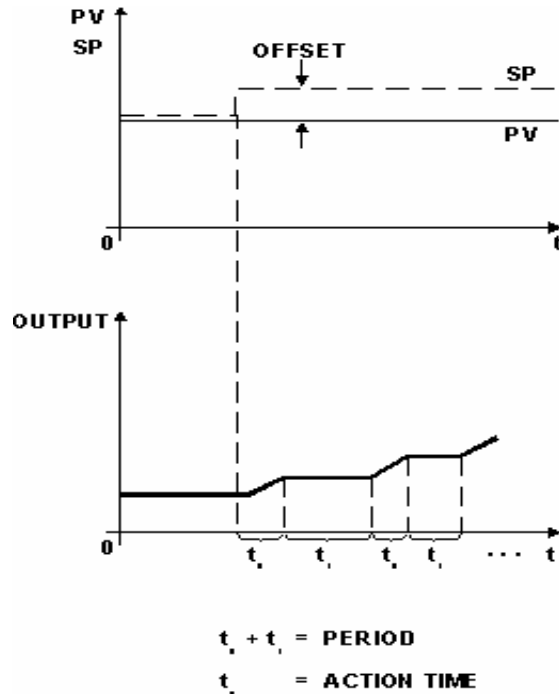
### Descrição

Seleção dos termos (proporcional, integral, derivativo) calculados no erro ou variável de processo.

O algoritmo de controle pode ser paralelo (ideal) ou não interativo (ISA). Para cada algoritmo, pode-se escolher os termos (proporcional, integral, e derivativo) calculado sobre o erro ou variável de processo, pelo ajuste no parâmetro PID\_TYPE. Onde:

- PI.D – Os termos P e I são calculados baseados no erro e o termo D na PV.
- PID – Os termos P, I e D são calculados baseados no erro.
- I.PD – O I é calculado baseado no erro e os termos P e D na PV.

## Algoritmo de amostragem PI



A saída é calculada baseada no algoritmo PI durante o tempo  $t_0$ . Depois disso, o algoritmo pára de calcular e retém o último valor durante o tempo  $t_1$ . O tempo  $t_0$  é ajustado pelo SAMP\_ON, e  $t_1$  pelo (SAMP\_PER – SAMPLE\_ON).

Se o parâmetro SAMP\_PER for menor que SAMP\_ON ou SAMP\_ON é zero, então o algoritmo trabalha como um controlador PI simples.

**Ganho Adaptativo**

O ganho adaptativo permite mudar os termos do algoritmo PID por um fator obtido numa curva estabelecida pelos parâmetros CURVE\_X e CURVE\_Y. Esta curva é baseada no SP, PV, Error, OUT ou outro valor setado no parâmetro AD\_GAIN\_IN. As ações do algoritmo que serão mudadas são definidas pelo parâmetro AD\_GAIN\_ACTION. O parâmetro AD\_GAIN\_IN\_SEL seleciona o valor de entrada para inserir na curva para obter o ganho adaptativo.

Os pontos CURVE\_X da curva são as mesmas Unidades de Engenharia da variável selecionada. Os pontos CURVE\_Y são o ganho adaptativo. O ganho adaptativo (G) muda as constantes PID: GAIN, RESET e RATE para:

$$\text{GAIN}' = G * \text{GAIN}$$

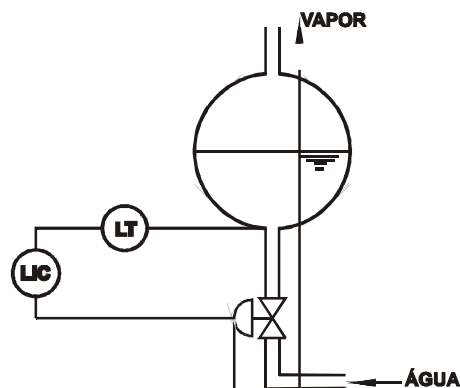
$$\text{RESET}' = \text{RESET} / G$$

$$\text{RATE}' = G * \text{RATE}$$

Se a curva tem menos que 20 pontos configurados, os pontos não configurados deverão ser setados com +INF. A curva deverá ter valores crescentes no eixo X. Qualquer erro de configuração será indicado no parâmetro BLOCK\_ERR.

Se a curva tem um erro de configuração, então o valor do ganho adaptativo será o CURVE\_Y correspondente ao maior ponto de CURVE\_X.

Se o AD\_GAIN\_IN está selecionado e tem um status bad, o algoritmo usa o último valor usável para fornecer uma transferência sem alterações bruscas.

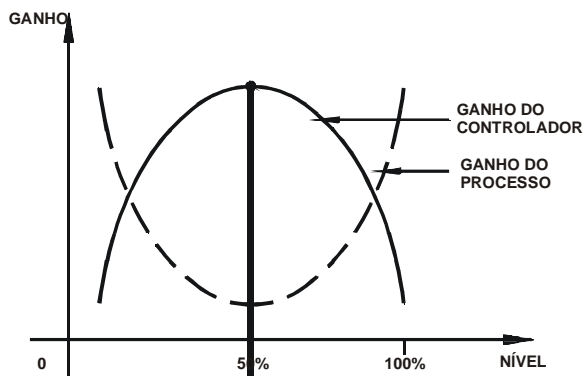


### Controle de Nível Simples do Reservatório de uma Caldeira

O ganho adaptativo é recomendado para controles excessivamente não lineares. Um exemplo clássico de ganho adaptativo é o controle de nível de um tubulão de caldeira.

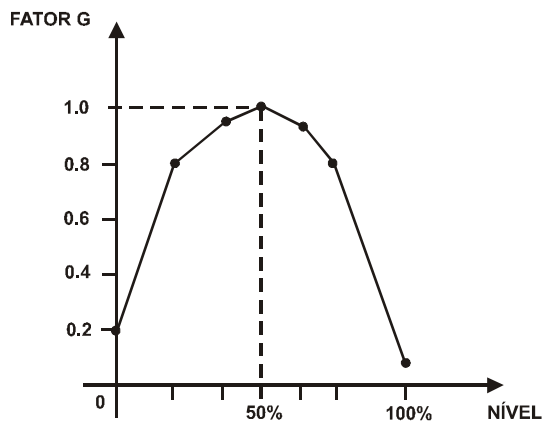
A variação de volume não é linear com a variação de nível. A linha pontilhada da figura abaixo mostra a variação de volume com o nível.

Note que o nível varia lentamente em torno de 50% e varia rapidamente nos extremos. As ações de controle devem ter um ganho inverso ao ganho do processo. Isto é mostrado pela linha contínua da figura abaixo.



**Ganho do Processo e do Controlador**

O ganho adaptativo pode ser configurado como mostrado na figura a seguir. Esta curva pode se representada pelos seguintes pontos da curva 1: (X1 = 0; Y1 = 0,2; X2 = 20; Y2 = 0,8; X3 = 40; Y3 = 0,96; etc.).



**Curva de Ganho em Função de PV**

**Observe o seguinte:**

1. Não é necessário usar todos os 20 pontos da curva.
2. É fundamental usar 0% e 100% da variável (-100% e +100% do erro).
3. É recomendável programar a variável até 102%, desde que a variável possa estar acima de 100%.
4. Sintonia normalmente é feita para  $G = 1$ . No exemplo, o controle torna-se mais lento acima ou abaixo de 50% do nível.
5. Ganho adaptativo também é muito utilizado em controle de pH.

**Limites Configuráveis de anti reset windup**

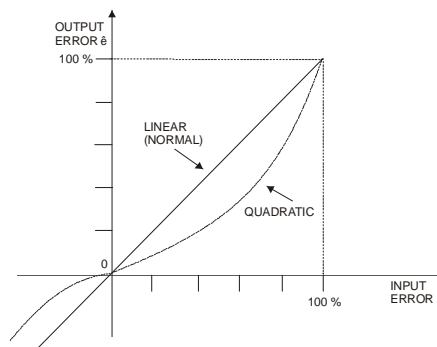
Os limites de saturação para o termo integral podem ser mudados pelos parâmetros ARW\_LOW e ARW\_UP. Então, o algoritmo de controle pára o cálculo integral quando o sinal de saída atinge os limites de anti reset wind-up. Os cálculos proporcional e derivativo não são afetados.

O anti reset windup não estará parado para os limites de saída, i.e., quando o limite ARW\_UP é maior que OUT\_HI\_LIM, a OUT é travada no valor OUT\_HI\_LIM, mas internamente, o algoritmo continua o cálculo integral até o limite ARW\_UP. O usuário pode evitar este caso configurando o ARW\_UP menor ou igual a OUT\_HI\_LIM. A mesma idéia se aplica ao limite baixo.

**Tratamento especial para o erro**

O tratamento do erro no processo de controle pode ser escolhido pelo parâmetro ERROR\_TYPE. O erro quadrático pode ser aplicado somente ao termo integral ou em todos termos PID. No erro quadrático, o erro considerado para o cálculo será:

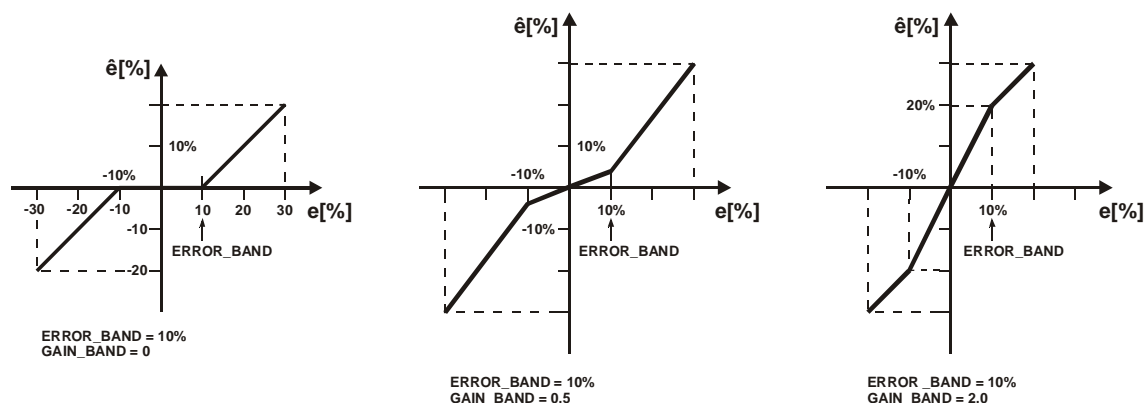
$$\hat{e} = \frac{e^* |e|}{100}$$



Para usar o controle GAP considerando os casos onde o controle é instável sobre uma faixa próxima a SP, devido à zona morta do atuador ou devido o ruído ou outras coisas, há um ganho especial no tipo de erro.

Para usar o ERROR\_TYPE como ganho especial, é necessário definir a ERROR\_BAND, onde será aplicado o parâmetro de ganho especial GAIN\_BAND no erro. Se a ERROR\_BAND é zero, o algoritmo não aplicará o ganho especial.





### Indicação de Modo

O parâmetro MODE\_IND é usado para configurar quais tipos de modos no modo actual serão indicados por um valor TRUE na saída discreta MODE\_OUT. Se mais de um tipo é escolhido, então será usado um OU lógico.

### Trabalhando como um padrão PID

Se os parâmetros adicionais do bloco APID são configurados com os valores default, então, esse trabalha como um bloco PID padrão.

### BLOCK\_ERR

O BLOCK\_ERR refletirá as seguintes causas:

- Block Configuration Error – o erro de configuração ocorre quando o parâmetro BYPASS ou o parâmetro SHED\_OPT têm um valor inválido ou a curva tem algum dos seguintes problemas:
  - CURVE\_X[i] > CURVE\_X[i+1];
  - Se a curva não está usando **efetivamente** 20 pontos e algum ponto não-configurado é diferente de +INF.
  - Se a curva não for configurada.
- Out of Service – ocorre quando o bloco está no modo O/S.

### Modos Suportados

O/S, IMAN, LO, MAN, AUTO, CAS, RCAS e ROUT.

### Parâmetros

Idx	Parâmetro	Tipo Dado (comp.)	Faixa Válida/ Opções	Valor Default	Unid.	Memória/ Modo	Descrição
66	MODE_OUT	DS-66				D / RO	Este parâmetro de saída indica se um dos modos selecionados no parâmetro "MODE_IND" é o modo actual.
67	MODE_IND	Bit String	Bitstring do Modo Atual	0		D	Seleção de modo(s) a ser indicado no parâmetro de saída "MODE_OUT".
68	AD_GAIN_ACTION	Unsigned8	0: Disable 1: PID 2: PI 3: P 4: I 5: D	0	E	S / Man	Escolhe os termos do algoritmo PID, multiplicado pelo ganho adaptativo
69	AD_GAIN_IN_SEL	Unsigned8	0: SP 1: PV 2: Error 3: OUT 4: AD_GAIN_IN	0	E	S / Man	Seleciona a entrada para inserir na curva, para se obter o ganho adaptativo. A opção Error pode ser selecionada se ERROR_TYPE é Normal.
70	AD_GAIN_IN	DS-65				D	Parâmetro de entrada para entrar na curva, para conseguir o ganho adaptativo.

Idx	Parâmetro	Tipo Dado (comp.)	Faixa Válida/ Opções	Valor Default	Unid.	Memória/ Modo	Descrição
71	CURVE_X	20 Floats		0's	A Unidade de Engenharia é selecionada por AD_GAIN_IN_SEL	S	Pontos de entrada da curva. Os pontos $x_i$ da curva são definidas pelo arranjo de vinte pontos.
72	CURVE_Y	20 Floats		0's	Na	S	Pontos de saída da curva. Os pontos $y_i$ da curva são definidos pelo arranjo de vinte pontos.
73	ERROR_TYPE	Unsigned8	0: Normal 1: Quadratic (Integral) 2: Quadratic (all terms) 3: Special gain	0	E	S / Man	Tipo de erro usado pelo algoritmo PID. As opções Quadrática e Ganho Especial podem ser selecionadas se AD_GAIN_IN_SEL for diferente de Error.
74	ERROR_BAND	Float	0-300%	0	%	S	É aplicado um tratamento especial de erro dentro do "ERROR_BAND".
75	GAIN_BAND	Float	0-10	0	Na	S	Ganho especial aplicado ao erro, se é selecionado no ERROR_BAND.
76	PID_TYPE	Unsigned8	0:PI.D + ISA 1:PID + ISA 2:I.PD + ISA 3:PI Sampling + ISA 4:PI.D + Parallel 5:PID + Parallel 6:I.PD + Parallel 7:PI Sampling+Parallel	0	E	S	Tipo de algoritmo PID.
77	SAMP_ON	Float	0-10800	0	Seg	S	Intervalo de tempo da atividade do algoritmo PID, portanto (SAMP_PER – SAMP_ON) significa o tempo retido.
78	SAMP_PER	Float	0-10800	0	Seg	S	Período de amostragem do algoritmo PI.
79	BUMPLESS_TYPE	Unsigned8	0: Bumpless 1: Last+Proportional 2: Bias 3: Bias+Proportional	0	E	S / Man	Este parâmetro define o tipo de transferência de um modo "manual" para um modo "automático".
80	BIAS	Float		0	OUT	S	O valor bias para usar no algoritmo PID quando o tipo do BUMPLESS é "Bias" ou "Bias+Proportional".
81	ARW_UP	Float		+ INF	OUT	S	Limite alto para anti reset windup
82	ARW_LOW	Float		- INF	OUT	S	Limite baixo para anti reset windup
83	PID_OPTS	Bit String(2)		0		S / O/S	Uma bitstring para manipulação de características adicionais da saída rastreada.

Legenda: E – Lista de Parâmetros; Na – Parâmetro Adimensional; RO – Somente Leitura; D – dinâmico; N – não volátil; S - estático

Linha com Preenchimento de Fundo Cinza: Parâmetros Default do Syscon

## ARTH - Aritmético

### Descrição

O bloco ARTH é planejado para ser usado no cálculo das medições de combinações de sinais dos sensores. Ele não é planejado para ser usado em modo de controle, desta forma, não suporta modo cascata ou cálculo de retorno. Não faz conversões em porcentagem, assim, não suporta conversão de escala. Não possui alarmes de processo.

O bloco tem 5 entradas. As duas primeiras são dedicadas a uma função de extensão de range que resulta numa PV, com status refletindo a entrada em uso. As três entradas restantes são combinadas com a PV em uma seleção de quatro funções de termos matemáticos que se mostram úteis em uma variedade de medições. As entradas usadas para formar a PV devem vir de equipamentos com as unidades de engenharia desejadas, é desta forma que a PV entra na equação com as unidades corretas. Cada uma das entradas adicionais tem um bias e um ganho constante. O bias pode ser usado para corrigir temperatura absoluta ou pressão. O ganho pode ser usado para normalizar os termos dentro da função de raiz quadrada. A saída também tem ganho e bias constantes para qualquer ajuste requerido futuramente.

A função de extensão de range tem uma transferência graduada, controlada por duas constantes referenciadas à IN. Um valor interno, g, é zero (0) para IN menor que RANGE\_LO. E é um (1) quando IN é maior que RANGE\_HI. É interpolado de zero para um sobre o range de RANGE\_LO a RANGE\_HI.

A equação para PV segue-se:

$$PV = g * IN + (1 - g) * IN\_LO$$

if ((IN < RANGE\_LO) or (IN\_LO < RANGE\_HI) and (Status of IN is Unusable) and (Status of IN\_LO is Usable))  
then

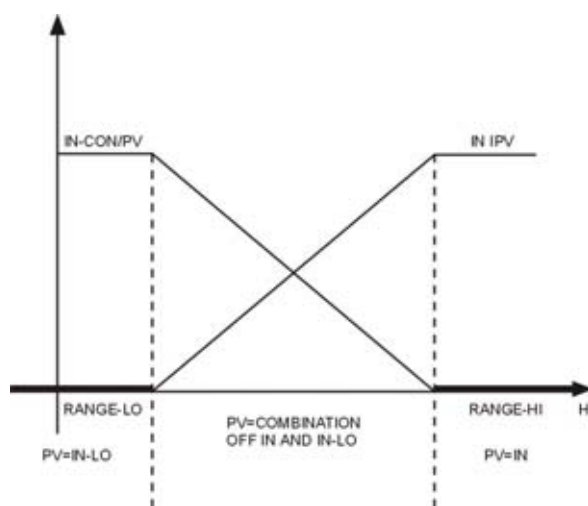
$$g = 0$$

if ((IN > RANGE\_HI) or (IN > RANGE\_LO) and (Status of IN is Usable) and (Status of IN\_LO is Unusable))  
then

$$g = 1$$

if ((RANGE\_LO ≤ IN) and (IN < RANGE\_HI))  
then

$$g = \frac{IN - RANGE\_LO}{RANGE\_HI - RANGE\_LO}$$



Se o status de IN\_LO está inutilizado e o IN está usável e maior que RANGE\_LO, então, g será setado para um. Se o status de IN está não usável, e IN\_LO está usável e menor que RANGE\_HI, então g será setado para zero. Em cada caso, a PV terá um status Good até a condição não ser mais aplicada. De outra forma, o status de IN\_LO é usado para a PV, se g é menor que 0.5, enquanto IN é usado para g maior que ou igual a 0.5.

Seis constantes são usadas para as três entradas auxiliares. Cada uma tem um BIAS\_IN\_i e um GAIN\_IN\_i. A saída tem uma constante estática BIAS e GAIN. Para as entradas, o bias é adicionado e o ganho é aplicado à soma. O resultado é um valor interno chamado t\_i, nas equações de funções.

$$t_i = (IN_i + BIAS\_IN_i) * GAIN\_IN_i$$

A função de compensação de fluxo tem limites no valor de compensação aplicado à PV, para garantir a degradação se uma entrada auxiliar é variável.

As seguintes equações têm um fator de compensação limitado pelo COMP\_HI\_LIM e COMP\_LO\_LIM:

- Compensação de fluxo, linear
- Compensação de fluxo, raiz quadrada
- Compensação de fluxo, aproximado
- Fluxo BTU
- Divisão Múltipla Tradicional

Exceções Aritméticas:

- a) Divisão por zero produzirá um valor igual a OUT\_HI\_LIM ou OUT\_LO\_LIM, que depende da sinalização de PV.
- b) Raízes de números negativos produzirão a raiz de valor absoluto, com um sinal negativo.

Embora a saída não tenha escala, ainda tem limites absolutos alto e baixo, para manter os valores razoáveis.

### **CONFIGURAÇÃO MÍNIMA**

RANGE\_HI e RANGE\_LO: Se a função de extensão de range não é usada, estes dois parâmetros devem ser setados para INF. Portanto, a PV será uma cópia de IN.

Se o ARITH\_TYPE é uma das cinco primeiras equações, os parâmetros COMP\_HI\_LIM e COMP\_LO\_LIM devem ser setados corretamente. O valor Default do parâmetro COMP\_HI\_LIM é zero.

Como o valor Default do parâmetro GAIN é zero, é necessário setar um valor adequado.

### **BLOCK\_ERR**

O BLOCK\_ERR do bloco Aritmético refletirá as seguintes causas:

- Block Configuration Error – a configuração de erro ocorre quando o ARITH\_TYPE tem um valor inválido;
- Out of Service – Quando o bloco está no modo O/S.

### **Modos Suportados**

O/S, MAN e AUTO.

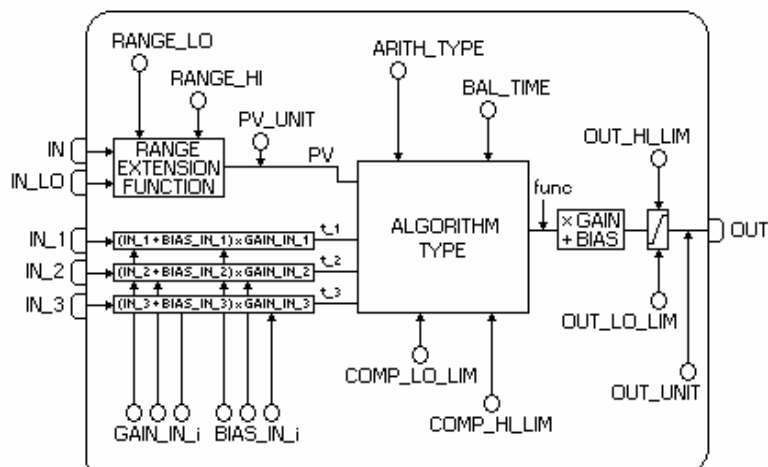
### **Status**

O status de PV depende do fator “g”, se é menor que 0.5, então será usado o status de IN\_LO, de outra forma, será o status de IN.

O parâmetro INPUT\_OPTS permite o uso de entradas auxiliares com menores que status good. O status de entradas não usadas é ignorado.

O status da saída será aquele da PV, exceto para quando o status da PV é good e o status de uma entrada auxiliar usada não é good e INPUT\_OPTS não está configurado para usá-lo. Neste caso, o status de OUT será Uncertain.

## Esquemático



## Parâmetros

Idx	Parâmetro	Tipo Dado (comp)	Faixa Válida/ Opções	Valor Default	Unidades	Memória/ Modo	Descrição
1	ST_REV	Unsigned16		0	Nenhuma	S/RO	
2	TAG_DESC	Oct String(32)		Espaços	Na	S	
3	STRATEGY	Unsigned16		0	Nenhuma	S	
4	ALERT_KEY	Unsigned8	1 a 255	0	Nenhuma	S	
5	MODE_BLK	DS-69		O/S	Na	S	Veja Parâmetro de Modo.
6	BLOCK_ERR	Bit String(2)			E	D / RO	
7	PV	DS-65			PV	D / RO	Valor analógico de processo para usar na execução da função.
8	OUT	DS-65	OUT_SCALE +/- 10%		OUT	D / Man	O valor analógico calculado como um resultado de execução da função.
9	PRE_OUT	DS-65			OUT	D / RO	Mostra qual seria o valor OUT e o status se o modo fosse Auto ou menor.
10	PV_UNITS	Unsigned16		0	PV	S	O índice de unidades de Engenharia para display. Veja bloco Aritmético.
11	OUT_UNITS	Unsigned16		0	OUT	S	As Unidades de engenharia da saída para display.
12	GRANT_DENY	DS-70		0	Na	D	Opções para acesso controlado de computador host e painéis de controle local para operação, sintonia e parâmetros de alarme do bloco.
13	INPUT_OPTS	Bit String(2)		0	Na	S / O/S	Opção de bitstring para manipular os status das entradas auxiliares.
14	IN	DS-65			PV	D	A entrada primária do bloco.
15	IN_LO	DS-65			PV	D	Entrada para transmissor de baixo range, em uma aplicação de extensão de range.
16	IN_1	DS-65			Nenhuma	D	Entrada nº 1.
17	IN_2	DS-65			Nenhuma	D	Entrada nº 2.
18	IN_3	DS-65			Nenhuma	D	Entrada nº 3.
19	RANGE_HI	Float		0	PV	S	Valor constante acima, no qual a extensão do range tem chaveado para o transmissor de alto range.
20	RANGE_LO	Float		0	PV	S	Valor constante abaixo, no qual a extensão do range tem chaveado para o transmissor de baixo range.
21	BIAS_IN_1	Float		0	Nenhuma	S	Constante a ser adicionada a IN_1.
22	GAIN_IN_1	Float		0	None	S	Constante a ser multiplicada vezes (IN_1 + bias).
23	BIAS_IN_2	Float		0	None	S	Constante a ser adicionada a IN_2.
24	GAIN_IN_2	Float		0	None	S	Constante a ser multiplicada vezes (IN_2 + bias).

Idx	Parâmetro	Tipo Dado (comp)	Faixa Válida/ Opções	Valor Default	Unidades	Memória/ Modo	Descrição
25	BIAS_IN_3	Float			None	S	Constante a ser adicionada a IN_3.
26	GAIN_IN_3	Float		0	None	S	Constante a ser multiplicada vezes (IN_3 + bias).
27	COMP_HI_LIM	Float		0	None	S	O limite alto imposto ao termo de compensação PV
28	COMP_LO_LIM	Float		0	None	S	O limite baixo imposto ao termo de compensação PV.
29	ARITH_TYPE	Unsigned8	1= Flow comp. linear 2= Flow comp. square root 3= Flow comp. approx. 4= BTU flow 5= Traditional mult. div. 6= Average 7= Traditional summer 8= Fourth order polynomial 9= HTG comp. level	0	E	S	O número de identificação do algoritmo aritmético.
30	BAL_TIME	Float	Positivo	0	Seg	S	Este parâmetro especifica o tempo para o valor de trabalho interno de bias ou razão retornar para o operador setar bias ou razão, em segundos. No bloco PID, ele pode ser usado para especificar a constante de tempo para qual o termo integral será movido para obter o equilíbrio quando a saída é limitada e o modo é Auto, Cas, ou RCas.
31	BIAS	Float		0	OUT	S	O valor bias usado na computação da saída do bloco funcional, expresso em Unidades de Engenharia.
32	GAIN	Float		0	Nenhuma	S	Valor Adimensional usado pelo algoritmo de bloco no cálculo da saída do bloco.
33	OUT_HI_LIM	Float		100	OUT	S	Limita o valor de saída máxima.
34	OUT_LO_LIM	Float		0	OUT	S	Limita o valor de saída mínima.
35	UPDATE_EVT	DS-73			Na	D	Este alerta é gerado por qualquer mudança no dado estático.
36	BLOCK_ALM	DS-72			Na	D	O block alarm é usado para toda configuração, hardware, falha na conexão ou problemas no sistema no bloco. A causa do alerta é inserida no campo subcode. O primeiro alerta a tornar-se ativo acionará o status Active no atributo Status. Tão logo o status Unreported é zerado pela tarefa de repasse de alerta, outro alerta de bloco pode ser repassado sem zerar o status Active, se o subcódigo foi mudado.

Legenda: E – Lista de Parâmetros; Na – Parâmetro Adimensional; RO – Somente Leitura; D – dinâmico; N – não volátil; S - estático

Linha com Preenchimento de Fundo Cinza: Parâmetros Default do Syscon

Se o parâmetro DIAG.DIAG.BEHAVIOR é “Adapted”:

O valor Default de ARITH\_TYPE é a compensação de fluxo Gas para transmissores lineares, equação tipo 1.

O modo requerido para escrita é o modo actual, indiferente do modo target: OUT

## Tipos de Equações

TIPO ARITH_	Equação
1 Compensação Linear de Fluxo	$OUT = PV * f * GAIN + BIAS$ onde $f = \left[ \frac{T1}{T2} \right]$ é limitado
2 Compensação de Fluxo com Raiz Quadrada	$OUT = PV * f * GAIN + BIAS$ onde $f = \left[ \sqrt{\frac{T1}{T2 * T3}} \right]$ e limitado
3 Compensação de Fluxo Aproximada	$OUT = PV * f * GAIN + BIAS$ onde $f = \left[ \sqrt{T1 * T2 * T3^2} \right]$ é limitado
4 Fluxo BTU	$OUT = PV * f * GAIN + BIAS$ onde $f = [T1 - T2]$ é limitado
5 Divisão Tradicional Múltipla	$OUT = PV * f * GAIN + BIAS$ onde $f = \left[ \frac{T1}{T2} + T3 \right]$ é limitado
6 Média	$OUT = \frac{PV + T1 + T2 + T3}{f} * GAIN + BIAS$ Onde f é o número de entradas usadas na computação (entradas não utilizadas não são usadas).
7 Soma Tradicional	$OUT = (PV + T1 + T2 + T3) * GAIN + BIAS$
8 Polinômio de Quarta Ordem	$OUT = (PV + T1^2 + T2^3 + T3^4) * GAIN + BIAS$
9 Compensação de Nível HTG	$OUT = \frac{PV - T1}{PV - T2} * GAIN + BIAS$

## Exemplos

ARITH_TYPE	Exemplo	Equação Exemplo	Nota
1	Compensação de fluxo de Gás para transmissores lineares (i.e. turbina)	$Q_b = Q_f * K * \frac{P}{T}$	
2	Compensação de fluxo de Gas para transmissores DP	$Q_b = Q_f * K * \sqrt{\frac{P}{T * Z}}$	Z pode ser constante ou uma entrada de outro bloco (AGA3)
3	Compensação Aproximada Líquida & Fluxo de Vapor	$Q_b = Q_f * K * \sqrt{(K + K * T + K * T^2)}$ $Q_b = Q_f * K * \sqrt{(K + K * P)}$	Temperatura conectada para 3 e 4
4	Medidor BTU (fluxo de calor)	$Q_{HEAT} = K * Q_{VOL} * (t_1 - t_2)$	
5	Razão simples "firme" (não cascata)	$Q_{SP} = Q_{WILD} * RATIO$	Saída é o setpoint para bloco PID
6	Média de quatro medições de temperatura	$t_a = \frac{t_1 + t_2 + t_3 + t_4}{f}$	
7	Diferença de pressão (ou nível)	$P_{bm} = P_b - P_m$	
9	Nível Simples compensado HTG	$h_{BT} = \frac{P_B - P_T}{P_B - P_M} * h_{BM}$	

**NOTA:** A raiz quadrada de terceira potência pode ser obtida selecionando ARITH\_TYPE = 3 e conectando a entrada em IN e IN\_1. A raiz quadrada de quinta potência pode ser obtida do mesmo modo, conectando a entrada em IN, IN\_1 e IN\_3.



## SPLT-Divisor

### Descrição

O bloco Divisor tem a capacidade para guiar múltiplas saídas de um única entrada, normalmente um PID. Este bloco seria usado, normalmente, em um divisor de faixa ou sequenciador em aplicações de múltiplas válvulas. Incluído nas características de bloco estão a capacidade para abrir válvulas como parte de uma lista pré-determinada e deixá-las abertas ou fechar uma dada válvula depois que um controlador tiver feito a transição da válvula. O divisor suporta duas saídas. Desde que este bloco participe no modo de controle depois de um bloco PID, o suporte de cálculo de retorno está incluído.

As aplicações destinadas para o bloco divisor seriam uma única saída de um controlador, o qual é usado para controlar até duas válvulas em uma divisão de faixa ou uma operação de sequenciamento. Split ranging é aquela aplicação onde duas válvulas são usadas tais como um reator, onde aquecimento e resfriamento devem ser aplicados pelo mesmo controlador. A ação do controlador, direta ou reversa, é implicitamente revertida devido à mudança no declive da função com acréscimo ou decréscimo na entrada. O resultado desta aplicação é quando duas ou mais válvulas são usadas para manipular o fluxo de alguns materiais e a ação do controlador não é revertida implicitamente ou de outra forma. Um exemplo é o controle de pH, onde válvulas adicionais são requeridas para aumentar a rangeabilidade do loop.

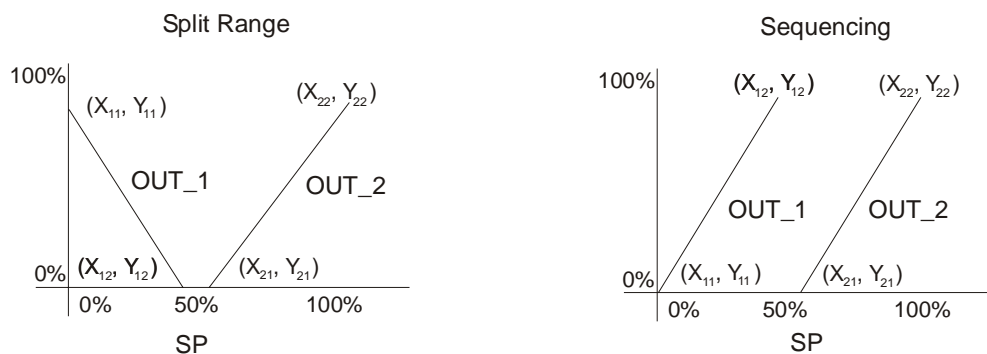
Os seguintes parâmetros são usados para especificar o sinal da operação do divisor:

X11, Y11 X12, Y12

X21, Y21 X22, Y22

Onde  $X_{n,j}$  é o valor de CAS\_IN associado com OUT\_n e  $X_{n1}$  e  $X_{n2}$  referem-se às 1ª e 2ª coordenadas, respectivamente. Os valores de Y são definidos do mesmo modo.

Uma representação gráfica de divisores versus Saída de controladores é mostrada abaixo. Ambas, um divisor de faixa e uma aplicação de sequenciamento são mostradas.



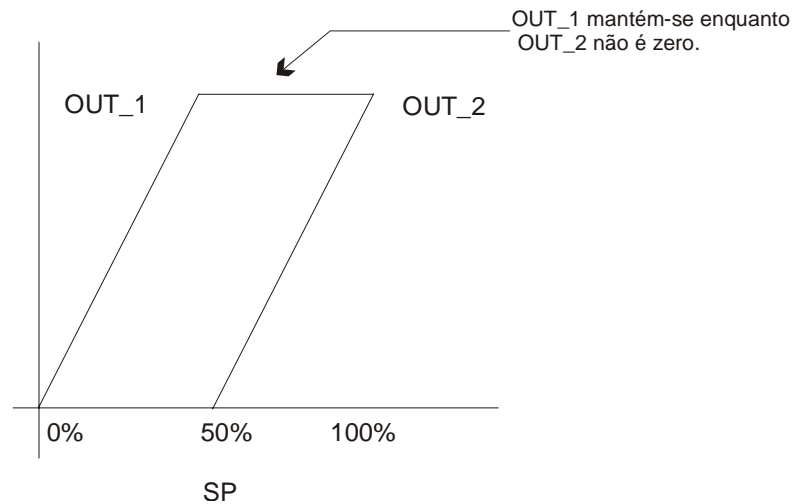
IN_ARRAY	OUT_ARRAY
X <sub>11</sub>	Y <sub>11</sub>
X <sub>12</sub>	Y <sub>12</sub>
X <sub>21</sub>	Y <sub>21</sub>
X <sub>22</sub>	Y <sub>22</sub>

Especificando as coordenadas, como mostrados acima os pontos finais são definidos. Os conteúdos correspondentes do respectivos X's e Y's são retidos nos parâmetros IN\_ARRAY e OUT\_ARRAY. Se um conjunto de pontos são especificados tais que uma região de faixa de entrada não é especificada, então o bloco interpolará para o ponto final de valor de entrada, se alto ou baixo.

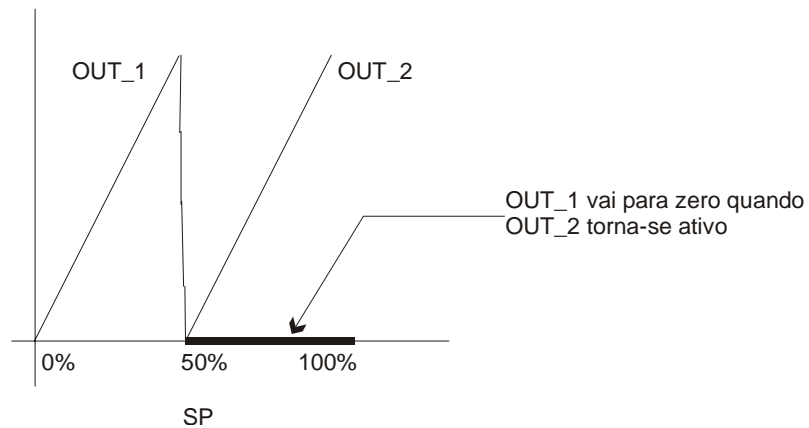
O parâmetro LOCK\_VAL fornece uma opção para especificar se OUT\_1 permanecerá em seu último valor quando o controle é chaveado para OUT\_2. Se LOCK\_VAL é verdadeiro, OUT\_1

permanece com seu último valor, quando OUT\_2 é diferente de zero. Se LOCK\_VAL é falso, então, OUT\_1 vai para zero, quando OUT\_2 é diferente de zero. O parâmetro OUT\_1 só assume o valor inicial se LOCK\_VAL = FALSE e se o parâmetro OUT\_ARRAY estiver em "Sequencing".

Se LOCKVAL = TRUE, tem-se a situação abaixo:



Se LOCKVAL = FALSE, tem-se a situação abaixo:



Adicionalmente o parametro LOCKVAL = " SP on Cas Restart" faz com que a saída de retorno BKCAL\_OUT para o Bloco Superior use o valor do SP ao invés do valor do BKCAL\_IN na inicialização da cascata

### Modos Suportados

O/S, IMAN, Auto e Cas.

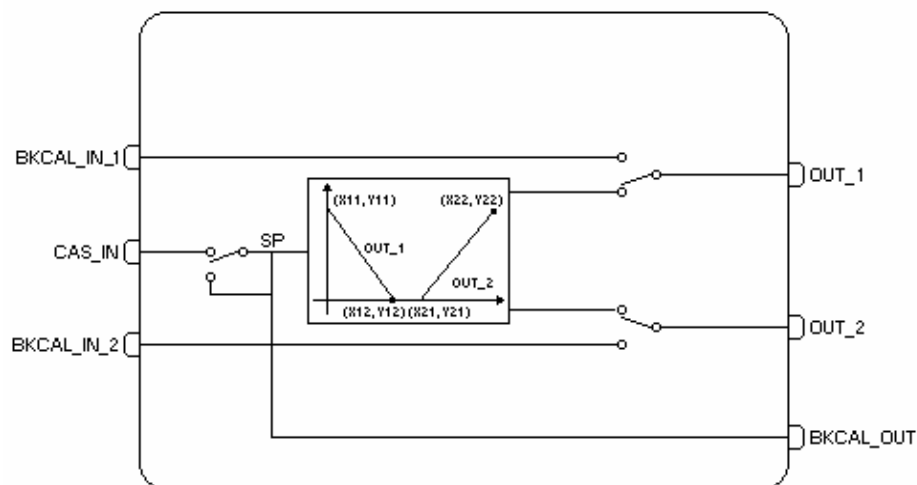
### Status

Valores de sub-status recebidos do CAS\_IN serão passadas para ambas saídas, exceto para aqueles usados no estabelecimento da cascata. **Um status IFS irá para ambas saídas ativa e inativa.** O status do cálculo de retorno somente virá da saída ativa. Uma saída retida pelo LOCKVAL não está ativa. Status de limite deve estar invertido se o declive da saída ativa é negativo. Nenhum limite é enviado de volta no BKCAL\_OUT se nenhuma saída estiver ativa.

Modo Atual	BKCAL_IN_1	BKCAL_IN_2	BKCAL_OUT	AÇÃO
Iman	NI	NI	NI	BKCAL_OUT limitado alto e baixo para $(X12 + X21)/2$
Auto ou Cas	NI	OK	OK	BKCAL_OUT limitado baixo para X21 e alto para X22
Auto ou Cas	OK	NI	OK	BKCAL_OUT limitado baixo para X11 e alto para X12
Iman	IR	NI	IR	Cascata inicializada para valor dado pela curva X1 vs Y1
Auto ou Cas	IR	OK	OK	Inicializando OUT_1 usando offset interno de Y1
Iman	NI	IR	IR	Cascata inicializada para valor dado pela curva X2 vs Y2
Auto ou Cas	OK	IR	OK	Inicializando OUT_2 usando offset interno de Y2

**Legenda: NI-não solicitado; IR-inicialização requisitada; OK-trabalhando em cascata**

### Esquemático



### Parâmetros

Idx	Parâmetro	Tipo Dado (comp)	Faixa Válida/ Opções	Valor Default	Unidades	Memória/ Modo	Descrição
1	ST_REV	Unsigned16		0	Nenhuma	S/RO	
2	TAG_DESC	Oct String(32)		Espaços	Na	S	
3	STRATEGY	Unsigned16		0	Nenhuma	S	
4	ALERT_KEY	Unsigned8	1 a 255	0	Nenhuma	S	
5	MODE_BLK	DS-69		O/S	Na	S	Veja Parâmetro de Modo.
6	BLOCK_ERR	Bit String(2)			E	D/RO	
7	SP	DS-65				N / Auto	O setpoint analógico.
8	OUT_1	DS-65			OUT1	D / RO	Parâmetro de saída nº 1.
9	OUT_2	DS-65			OUT2	D / RO	Parâmetro de saída nº 2.
10	OUT_1_UNITS	Unsigned16		0	E	S	O código de unidades para a saída correspondente.
11	OUT_2_UNITS	Unsigned16		0	E	S	O código de unidades para a saída correspondente.
12	GRANT_DENY	DS-70		0	Na	S / O/S	Opções para acesso controlado de computador host e painéis de controle local para operação, sintonia e parâmetros de alarme do bloco.
13	STATUS_OPTS	Bit String(2)		0	Na	S	Opções no qual o usuário pode selecionar no status o processamento do bloco.

Idx	Parâmetro	Tipo Dado (comp)	Faixa Válida/ Opções	Valor Default	Unidades	Memória/ Modo	Descrição
14	CAS_IN	DS-65				D	Este parâmetro é o valor de set point remoto, o qual deve vir de outro bloco Fieldbus, ou um bloco DCS através de um link definido.
15	BKCAL_OUT	DS-65				D / RO	O valor e o status requerido por um bloco superior BKCAL_IN, desta forma que o bloco superior pode prevenir reset windup e fornecer transferência bumpless para fechar o loop de controle.
16	IN_ARRAY	4 Floats		0's		S	Pontos da curva de valores de entrada ou coordenada X.
17	OUT_ARRAY	4 Floats		0's		S	Pontos da curva de valor da saída ou coordenada Y.
18	LOCKVAL	Unsigned8	0 – False 1- Lock 2- SP on Cas restart 3- Lock & SP On cas restart	FALSE	E	S	Permite a escolha de manter OUT_1 quando OUT_2 for diferente de zero. Permite também BKCAL_OUT receber SP ou BKCAL_IN na inicialização de cascata.
19	BKCAL_IN_1	DS-65				N	Entrada calculada de retorno requerida para inicializar uma cascata inferior 1.
20	BKCAL_IN_2	DS-65				N	Entrada calculada de retorno requerida para inicializar uma cascata inferior 2.
21	BAL_TIME	Float		0	Sec	S	Tempo para saída OUT_X (partindo do valor de BKCAL_IN) atingir o valor de trabalho após uma inicialização de cascata com o bloco inferior, para evitar sobressaltos.
22	UPDATE_EVT	DS-73			na	D	Este alerta é gerado por qualquer mudança no dado estático.
23	BLOCK_ALM	DS-72			na	D	O block alarm é usado para toda configuração, hardware, falha na conexão ou problemas no sistema no bloco. A causa do alerta é inserida no campo subcode. O primeiro alerta a tornar-se ativo, acionará o status Active no atributo Status. Tão logo o status Unreported é zerado pela tarefa de repasse de alerta, outro alerta de bloco pode ser repassado sem zerar o status Active, se o subcódigo foi mudado.

Legenda: E – Lista de Parâmetros; Na – Parâmetro Adimensional; RO – Somente Leitura; D – dinâmico; N – não volátil; S - estático

Linha com Preenchimento de Fundo Cinza: Parâmetros Default do Syscon

Se parâmetro DIAG.DIAG.BEHAVIOR é “Adapted”:

O modo requerido para escrita é o modo actual, indiferentemente do modo target: SP

## CHAR – Caracterizador de Sinal

### Descrição

O bloco Caracterizador de sinal tem duas seções, cada uma com uma saída que é uma função não-linear da entrada respectiva. A função é determinada por uma consulta a uma tabela única com as coordenadas x-y de vinte pontos cada. O status de entrada é copiado para a saída correspondente, dessa forma o bloco pode ser usado em controle. Existe uma opção que pode trocar os eixos das coordenadas da função para seção 2, assim, aquele pode ser usado no caminho de retorno do controle.

O bloco calcula OUT\_1 a partir de IN\_1 e OUT\_2 a partir de IN\_2, usando as curvas dadas pelos pontos:

$[x_1 ; y_1 ], [x_2 ; y_2 ] \dots \dots \dots [x_{20} ; y_{20} ]$

onde x corresponde à entrada e y corresponde à saída. As coordenadas x são dadas em Unidades de Engenharia da entrada. As coordenadas y são dadas em Unidades de Engenharia da saída.

### Como configurar pontos não usados

Se a curva tem m,  $m < 20$ , os pontos não configurados,  $[x_{m+1}; y_{m+1}]$ ,  $[x_{m+2}; y_{m+2}]$ , ...,  $[x_{20}; y_{20}]$  devem ser setados com +INF.

### Trabalhando com Mais de um Bloco Caracterizador em Série

Quando a aplicação requer mais do que o limite de um bloco CHAR (mais de 20 pontos na curva), vários blocos CHAR poderão ser usados em série. Para isso é necessário configurar no parâmetro SWAP\_2:

- O primeiro (FIRST), os blocos Intermediários (INTERMEDIATE) e o último (LAST) bloco da série de blocos CHAR. Então, os valores da entrada serão Limitados pelo menor valor de X da curva indicada por FIRST (Low Limit) e pelo maior valor de X da curva indicada por LAST (High Limit);
- No caso de ser usado o SWAP da saída 2, todos os blocos da curva deverão ser definidos com "Swap & xxxx" (SWAP & FIRST, SWAP & INTERMEDIATE, SWAP & LAST);
- Os valores de first, intermediate e last servem para as duas entradas IN\_1 e IN\_2;
- Quando o valor de SWAP\_2 for igual a 0 - No Swap ou 1 – SWAP, o bloco trabalhará como "Alone", isto é, como não suportando blocos CHAR em série.

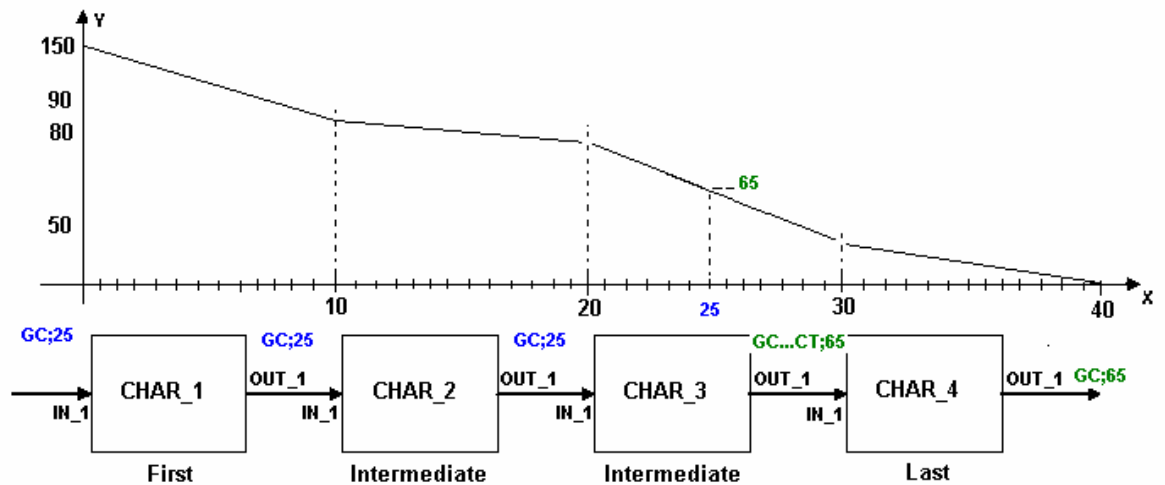
Para trabalhar em série, o parâmetro CURVE\_X deverá ser sempre crescente em relação aos pontos dentro do bloco e também em relação aos outros blocos da cascata de CHAR. Por exemplo, a ordem de configuração dos blocos do exemplo abaixo deverá ser seguida:

1. CHAR1 – Swap\_2 = "First"
2. CHAR2 – Swap\_2 = "intermediate"
3. CHAR3 – Swap\_2 = "intermediate"
4. CHAR4 – Swap\_2 = "Last"

Caso a ordem não seja respeitada, os blocos não indicarão erro de configuração, mas o algoritmo não funcionará corretamente.

O limite de status "**Constant**" será usado entre os blocos CHAR para indicar que o valor foi "Resolvido" por um determinado bloco. Ao final, o limite de Status será "**Not Limited**" (mesmo se a curva for limitada o limite de status não será usado).

No exemplo da figura a seguir, a aplicação requer 80 pontos para serem configurados. Neste caso é necessário utilizar quatro blocos CHAR. Considere que o valor de entrada para o primeiro bloco (CHAR\_1) é 25. O valor é repassado pelos blocos CHAR\_1 e CHAR\_2 pois o valor de entrada está fora dos limites da curva destes blocos. O valor é "resolvido" pelo bloco CHAR\_3 que repassa o valor de Y correspondente para o bloco seguinte, bem como o Limite de Status "Constant". Desta forma, os blocos seguintes (CHAR\_4 no exemplo), quando verificam que a entrada tem Limite "Constant", entendem que o valor já foi "resolvido" anteriormente e repassam o valor para a saída.



É suportado o Swap da cascata, desde que a curva seja monotônica em toda a extensão. Não existe checagem se a curva é monotônica para todos os blocos da cascata, portanto se a curva não for monotônica o resultado será o primeiro valor Y encontrado.

#### BLOCK\_ERR

O BLOCK\_ERR refletirá as seguintes causas:

- Block Configuration Error – o erro de configuração ocorre quando o parâmetro BYPASS tem um valor inválido ou a curva tem algum dos seguintes problemas:
  - $CURVE\_X[i] > CURVE\_X[i+1]$
  - Se a curva não está usando **efetivamente** 20 pontos e algum ponto não-configurado é diferente de +INF.
  - Se SWAP\_2 é verdadeiro e a curva não é monotônica.
- Out of Service – ocorre quando o bloco está no modo O/S.

#### Modos Suportados

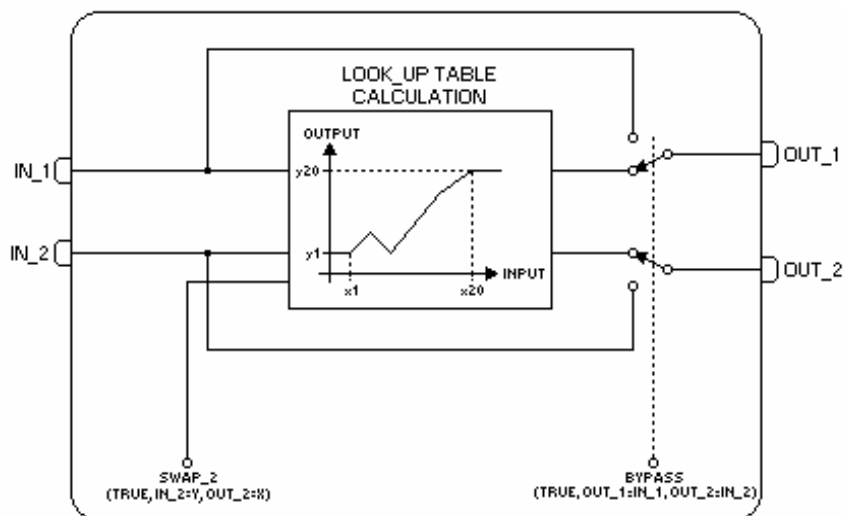
O/S e AUTO.

#### Status

A qualidade e o sub-status de OUT\_1 e OUT\_2 refletem o status de IN\_1 e IN\_2, respectivamente. Se um dos limites da curva é atingido, o limite apropriado é indicado. Limites são revertidos se a inclinação da curva é negativa.

O status de saída será Bad – Configuration Error se há um erro, como indicado no parâmetro BLOCK\_ERR.

## Esquemático



## Parâmetros

Idx	Parâmetro	Tipo Dado (comp)	Faixa Válida/ Opções	Valor Default	Unidades	Memória / Modo	Descrição
1	ST_REV	Unsigned16		0	Nenhuma	S/RO	
2	TAG_DESC	Oct String (32)		Espaços	Na	S	
3	STRATEGY	Unsigned16		0	Nenhuma	S	
4	ALERT_KEY	Unsigned8	1 a 255	0	Nenhuma	S	
5	MODE_BLK	DS-69		O/S	Na	S	Veja Parâmetro de Modo
6	BLOCK_ERR	Bit String(2)			E	D	
7	OUT1	DS-65			Y	D / RO	Parâmetro de saída nº 1. O resultado da interpolação de IN_1.
8	OUT2	DS-65			X ou Y	D / RO	Parâmetro de saída nº 2. O resultado da interpolação de IN_2.
9	X_UNITS	Unsigned16			E	S	Unidade de Engenharia das variáveis correspondentes à coordenada x para o display.
10	Y_UNITS	Unsigned16			E	S	Unidade de Engenharia das variáveis correspondentes para à coordenada y para o display.
11	GRANT_DENY	DS-70		0	Na	D	Opções para acesso controlado de computador host e painéis de controle local para operação, sintonia e parâmetros de alarme do bloco.
12	CONTROL_OPTIONS	Bit String(2)	Veja Opções de Blocos	0	Na	S / O/S	Veja Opções de Blocos
13	IN_1	DS-65				D	Parâmetro de entrada nº 1.
14	IN_2	DS-65				D	Parâmetro de entrada nº 2.
15	BYPASS	Unsigned8	1:Off 2:On	0	E	S / Man	Quando o parâmetro bypass está setado, o valor da entrada será diretamente transferido para saída.

Idx	Parâmetro	Tipo Dado (comp)	Faixa Válida/ Opções	Valor Default	Unidades	Memória / Modo	Descrição
16	SWAP_2	Unsigned8	0 – False 1 – Swap 2 – First 3 – Intermediate 4 – Last 5 – Swap & First 6 – Swap & Intermediate 7 – Swap & Last	0	E	S/O/S	0 – False – Não inverte a curva e não suporta cascata de CHAR. 1 – Swap – Inverte a curva para OUT_2 e não suporta cascata de CHAR. 2 – First – Não inverte a curva e o bloco é o Primeiro (First) da curva. 3 – Intermediate – Não inverte a curva e o bloco é o Intermediário (Intermediate) da curva. 4 – Last - Não inverte a curva e o bloco é o Último bloco (Last) da curva. 5 – Swap & First – Inverte a curva para OUT_2 e é o bloco é o Primeiro da curva. 6 – Swap & Intermediate- Inverte a curva para OUT_2 e o bloco é o intermediário da curva. 7 – Swap & Last - Inverte a curva para OUT_2 e o bloco é o último na curva.
17	CURVE_X	20 Floats		0's	X	S	<b>Pontos de entrada da curva. Os pontos <math>x_i</math> da curva são definidos por um arranjo de vinte pontos.</b>
18	CURVE_Y	20 Floats		0's	Y	S	<b>Pontos de saída da curva. Os pontos <math>y_i</math> da curva são definidos por um arranjo de vinte pontos.</b>
19	UPDATE_EVT	DS-73			na	D	Este alerta é gerado por qualquer mudança no dado estático.
20	BLOCK_ALM	DS-72			na	D	O block alarm é usado para toda configuração, hardware, falha na conexão ou problemas no sistema no bloco. A causa do alerta é inserida no campo subcódigo. O primeiro alerta que se torna ativo, aciona o status Active no atributo Status. Tão logo o status Unreported é zerado pela tarefa de repasse de alerta, outro alerta de bloco pode ser repassado sem zerar o status Active, se o subcódigo foi mudado.

**Legenda:** E – Lista de Parâmetros; Na – Parâmetro Adimensional; RO – Somente Leitura; D – dinâmico; N – não volátil; S - estático

**Linha com Preenchimento de Fundo Cinza: Parâmetros Default do Syscon**

**Se o parâmetro DIAG.DIAG.BEHAVIOR é “Adapted”:**  
 O valor Default de BYPASS é Off.  
 O valor Default de todos elementos de CURVE\_X é +INF.  
 O valor Default de todos elementos de CURVE\_Y é +INF.



## INTG - Integrador

### Descrição

O Bloco Funcional Integrador integra uma variável em função do tempo ou acumula o contador de um bloco de Entrada de Pulso. O valor integrado ou acumulado é comparado com limites pré trip ou trip, gerando sinais discretos quando estes limites são atingidos. O valor integrado pode subir, iniciando do zero, ou descer, iniciando do valor trip (parâmetro SP). Para determinar o valor de leituras incertas ou ruins, o bloco integra as variáveis com status bad ou uncertain, separadamente (parâmetro RTOTAL). Os valores usados nesta segunda integração são os últimos valores good, antes de eles irem para bad ou uncertain. Caracterizando duas entradas de fluxo, o bloco pode calcular e integrar uma rede de fluxo. Este pode ser usado para calcular variação de volume ou massa em vasos, ou como uma ferramenta de otimização para controle de vazão.

A função básica do bloco Integrador é integrar um valor analógico sobre o tempo. Pode também acumular a contagem de pulsos vindo de blocos de entrada de Pulso ou de outro Bloco Integrador. Este bloco é normalmente usado para totalizar o fluxo, dando massa total ou volume dentro de um certo tempo, ou totalizar a potência, dando a energia total.

1) O bloco tem duas entradas: IN\_1 e IN\_2. Cada entrada pode receber uma medição por unidade de tempo (taxa) ou um número acumulado de pulsos. Cada uma pode receber um dos seguintes tipos de variáveis:

**RATE** – Quando a variável conectada à saída é uma taxa, por exemplo, kg/s, W, Gal/hora, etc. Esta entrada pode vir, ou é derivada da saída OUT de um bloco de Entrada de Pulso ou da saída de um bloco de Entrada Analógica.

**ACCUM** – Quando a entrada vem do OUT\_ACCUM de um bloco de Entrada de Pulso, o qual representa uma acumulação contínua de contadores de pulso de um transdutor.

2) O tipo de entrada é configurado no parâmetro de Bit String INTEG\_OPTS. Os bits correspondentes a IN\_1 e IN\_2 podem ser setados como se segue:

*false* = RATE  
*true* = ACCUM

3) Entradas de RATE:

- Cada entrada precisa de um parâmetro para definir a unidade de tempo da taxa: [TIME\_UNIT1] ou [TIME\_UNIT2]. As unidades de tempo são usadas para converter as duas taxas em unidades de massa, volume ou energia por segundo.
- A segunda entrada analógica pode ser convertida nas mesma unidade da primeira entrada. Esta é realizada multiplicando por um fator de unidade de conversão, dado pelo parâmetro [UNIT\_CONV].

Cada taxa, multiplicada pelo tempo de execução do bloco, dá a massa, volume ou energia incrementada por execução de bloco. Este incremento será adicionado ou subtraído num registro, de acordo com algumas regras definidas mais adiante.

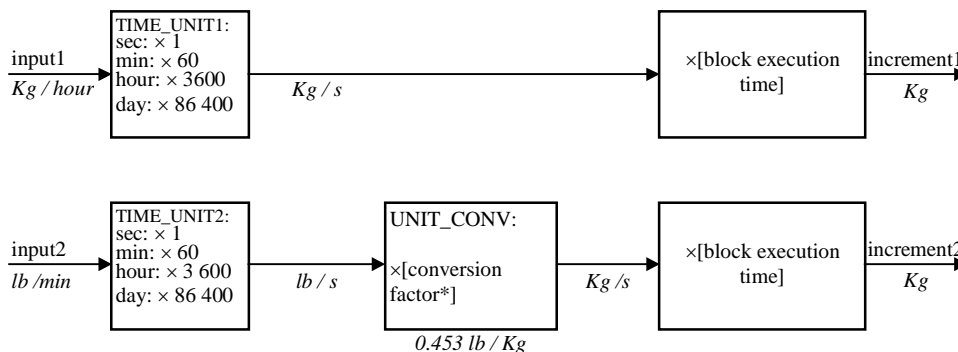


Fig. 1 – Cálculo do Incremento com taxa de entrada

4) Entradas do ACCUM:

- As entradas do contador são originados em blocos de Entradas de Pulso. Pode também ser conectado a qualquer variável de ponto flutuante, como a saída de outro bloco integrador. A saída ACCUM\_OUT do bloco de Entrada de Pulso representa um acúmulo contínuo de pulsos de um transdutor de fluxo, enquanto a saída OUT de um Integrador representa uma integração ou acúmulo de entradas analógicas.

O bloco Integrador deve determinar a variação das leituras de entrada do contador desde a última execução.

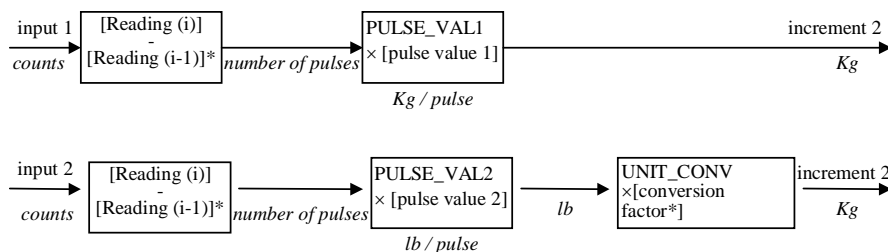
- Como a saída ACCUM\_OUT do bloco de Entrada de Pulso se inicializaria quando o contador atinge 999.999 e não incrementa ou decrementa mais do que 499.999 por ciclo, a variação é determinada como a seguir:

- Se a diferença entre a leitura em um ciclo e a leitura do ciclo antecedente for menor que 500.000 ou maior que (-500.000), a diferença será tida como variação.
- Se a diferença entre a leitura de um ciclo e a leitura do ciclo antecedente for maior ou igual a (+500.000), soma-se (-1.000.000), e usa-se o resultado como a variação.
- Se a diferença entre a leitura em um ciclo e a leitura do ciclo antecedente for menor ou igual a (-500.000), soma-se (+1.000.000), e usa-se o resultado como a variação.

- Se a saída OUT de outro bloco integrador é usada, aquele bloco deve ser programado para ter somente contagens positivas.
- A variação de cada entrada deve ser multiplicada pelo valor, em Unidades de Engenharia, de cada pulso dado por:

**PULSE\_VAL1 e PULSE\_VAL2**

O resultado é o incremento em Unidades de Engenharia de, por exemplo, massa, volume ou energia por execução de bloco.



**Fig. 2- Cálculo do Incremento com entrada do contador**

5) Para distinguir entre fluxo direto e reverso, o bloco integrador considera um sinal negativo como uma indicação de fluxo reverso. Algumas medições de fluxo indicam fluxos diretos ou reversos adicionando um sinal a este valor medido. Outros usam um sinal binário separado.

Este sinal pode ser conectado às entradas REV\_FLOW1 e REV\_FLOW2, com as seguintes opções:

- 0 = Falso (sinal não invertido)
- 1 = Verdadeiro (sinal invertido)

Onde Verdadeiro inverterá o sinal do sinal IN<sub>i</sub>.

6) O fluxo de rede é obtido adicionando dois incrementos. A rede incrementada terá um sinal positivo ou negativo para indicar a direção do fluxo da rede. Para integrar a diferença entre o influxo e escoamento de um tanque, por exemplo, o segundo pode ser sinalizado como negativo.

7) A direção do fluxo da rede pode ser considerada na totalização, sendo definida em INTEG\_OPTS. As seguintes opções são disponíveis:

FORWARD = somente fluxos positivos (depois da aplicação de REV\_FLOW) são totalizados. Os valores negativos serão tratados como zero. FORWARD é selecionado quando o bit correspondente para Forward é setado para Verdadeiro.

REVERSE= somente fluxos negativos são totalizados. Os valores positivos serão tratados como zero. O bit de opção Reverse deve ser setado para Verdadeiro.

TOTAL= ambos valores positivo e negativo serão totalizados. Ambas opções de bits Forward e Reverse devem ser setadas para *Verdadeiro* ou *Falso*.

8) Há dois valores para a totalização:

TOTAL (OUT) = Onde os acréscimos são adicionados a todo ciclo quando as entradas têm os status *good*, *good* ou *uncertain*, ou se o último valor usável for *bad*. Os status para ser considerados como usáveis são definidos em INTEG\_OPTS.

RTOTAL = Os acréscimos rejeitados com status não selecionados pelo INTEG\_OPTS são adicionados, de acordo com algumas regras descritas abaixo.

9) A totalização principal TOTAL pode usar entradas com status diferentes, de acordo com uma seleção estabelecida pelo INTEG\_OPTS:

USE\_UNCERTAIN = Usa entradas *good* e *uncertain* quando este bit está setado para *Verdadeiro*.

USE\_BAD = Usa a última entrada *good* ou *uncertain* antes dela ir para *bad* quando este bit está setado para *Verdadeiro*.

USE\_GOOD = Usa entradas *good* quando ambos bits formadores são setados para *Falso*.

Se ambos bits são setados para *Verdadeiro*, a opção USE\_ANY é selecionada.

10) Os acréscimos com status não selecionados pelo INTEG\_OPTS são totalizados em RTOTAL, de acordo com as seguintes regras:

a) Se INTEG\_OPTS não tem seleção para status, os acréscimos com status *uncertain* ou *bad* devem ser adicionados para RTOTAL. O último valor com status *good* é usado no lugar do valor de entrada com status *bad*.

b) Se INTEG\_OPTS tem o bit setado USE\_UNCERTAIN, somente os acréscimos originados pelas entradas com status *bad* devem ser adicionados à RTOTAL. O último valor usável é usado na totalização.

- Se INTEG\_OPTS tem o bit setado USE\_BAD, o último valor usável vai para TOTAL e nenhum para RTOTAL.

11) TOTAL pode ser lido na saída OUT. As Unidades de Engenharia usadas na indicação são definidas em OUT\_UNITS.

12) O bloco tem uma entrada discreta para resetar a integração - RESET\_IN. Enquanto, este parâmetro de entrada tem valor VERDADEIRO, o bloco será um reset antigo, deste modo, ele iniciará a integrar somente depois de ir para FALSO.

O operador pode enviar um comando para resetar o contador fazendo OP\_CMD\_INT = RESET. Este mecanismo de resetar, é diferente daquele usado no RESET\_IN, porque uma operação escrita no parâmetro OP\_CMD com valor RESET causará uma reinicialização, mas o bloco iniciará a integrar logo depois disto, apesar do OP\_CMD\_INT continuar com RESET.

A integração pode iniciar do zero e subir ou pode iniciar de um valor de Setpoint (SP) e descer. A totalização pode ser resetada de modos diferentes. Esta é definida pelo parâmetro INTEG\_TYPE:

- UP\_AUTO Contadores iniciam do zero com reset automático, quando SP é alcançado
- UP\_DEM Contadores iniciam do zero com requisição de reset.
- DN\_AUTO Contadores iniciam de SP com auto reset, quando zero é alcançado
- DN\_DEM Contadores iniciam de SP com requisição de reset
- PERIODIC: Contadores iniciam e resetam periodicamente de acordo com CLOCK\_PER
- DEMAND: Contadores iniciam e resetam me demanda
- PER&DEM Contadores iniciam e resetam periodicamente ou com requisição

15) O bloco obtém uma captura instantânea de TOTAL(OUT), RTOTAL e SP antes do reset e mantém a informação nos registros STOTAL, SRTOTAL e SSP, respectivamente. A informação é mantida pelo menos até o próximo reset.

16) O integrador deve rejeitar pedidos por 5 segundos após um reset. Isto é para garantir que valores capturados instantaneamente sejam expostos ao FIELDBUS, antes eles possam ser sobre-escritos.

17) Quando a integração é acumulada e é alcançado um dado limite pelo parâmetro de Setpoint - SP - a saída discreta OUT\_TRIP é setada.

Quando a integração é decrescida, ela inicia de um valor dado pelo SP. Quando o contador alcança zero, a saída discreta OUT\_TRIP é setada.

18) Quando a integração é acrescida e alcança um limite dado pelo  
**SP - [PRE\_TRIP]**

19) A saída discreta OUT\_PTRIP é setada, quando a integração é decrescida e alcança [PRE\_TRIP].  
OUT\_PTRIP é setado até SP ou zero ser alcançado.

Quando as opções UP\_AUTO ou DN\_AUTO são selecionadas, um resíduo, além de um valor trip, pode ser considerado no próximo lote, se a opção CARRY de INTEG\_OPTS estiver setada. Este resíduo será “carregado” para o próximo lote pelo:

- a) Contador inicial do valor residual, no lugar de zero, quando UP\_AUTO é selecionado.
- b) Contador inicial de (SP-Residue) quando DN\_AUTO é selecionado.

20) O número de resets é contado no registrador N\_RESET. Este contador não pode ser escrito ou resetado.

21) A porcentagem de contadores rejeitados (RTOTAL) em toda totalização (TOTAL+RTOTAL) pode ser determinada pelo cálculo do parâmetro PCT\_INCL como se segue:

$$\text{PCT\_INCL} = \text{TOTAL} / (\text{TOTAL} + \text{RTOTAL})$$

O limite aceitável para status *good* é estabelecido pelo GOOD\_LIM.

O limite aceitável para status *uncertain* é estabelecido pelo UNCERT\_LIM. If

PCT\_INCL  $\geq$  GOOD\_LIM, o status de OUT será *good*,  
senão, if PCT\_INCL  $\geq$  UNCERT\_LIM o status será *uncertain*,  
senão, o status será *bad*.

#### **BLOCK\_ERR**

O BLOCK\_ERR do bloco INTG refletirá as seguintes causas:

- Block Configuration Error – o erro na configuração ocorre quando os parâmetros TIME\_UNIT1, TIME\_UNIT2 ou INTEG\_TYPE têm um valor inválido;
- Out of Service – ocorre quando o bloco está no modo O/S.

#### **Modos Suportados**

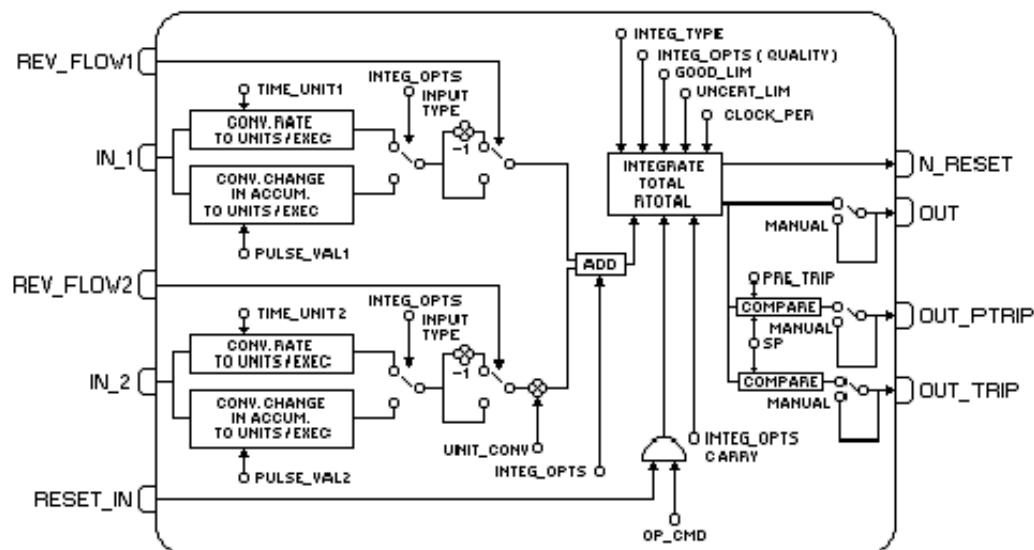
O/S, MAN e AUTO.

#### **Status**

Se IN\_1 ou IN\_2 não está conectada, ele será ignorada. A configuração de INTEG\_OPTS (Use Bad / Uncertain) será aplicada para o pior status entre IN\_1 e IN\_2. Baseado nisto, o acréscimo será feito no OUT ou RTOTAL.

OUT receberá o status determinado pelo GOOD\_LIM e UNCERT\_LIM.

## Esquemático



## Parâmetros

Idx	Parâmetro	Tipo Dado (comp)	Faixa Válida/ Opções	Valor Default	Unidades	Memória / Modo	Descrição
1	ST_REV	Unsigned16		0	Nenhuma	S	
2	TAG_DESC	OctString(32)		Spaces	Na	S	
3	STRATEGY	Unsigned16		0	Nenhuma	S	
4	ALERT_KEY	Unsigned8	1 a 255	0	Nenhuma	S	
5	MODE_BLK	DS-69		O/S	Na	S	Veja Parâmetro de Modo
6	BLOCK_ERR	Bitstring(2)			E	D / RO	
7	SP	DS-65			OUT	N / Auto	Setpoint analógico para detecção trip.
8	OUT	DS-65			OUT	N / Man	O valor analógico primário calculado como um resultado de execução da função. É resultado de integração.
9	OUT_UNITS	Unsigned16		0	OUT	S	As Unidades de Engenharia da saída para o display.
10	GRANT_DENY	DS-70		0	Na	D	Opções para acesso controlado de computador host e painéis de controle local para operação, sintonia e parâmetros de alarme do bloco.
11	IN_1	DS-65		0		D	Parâmetro de entrada para o fluxo nº 1.
12	IN_2	DS-65		0		D	Parâmetro de entrada para o fluxo nº 2.
13	OUT_TRIP	DS-66		0	On/Off	D	Parâmetro de saída para indicação trip.
14	OUT_PTRIP	DS-66		0	On/Off	D	Parâmetro de saída para indicação pre-trip.
15	TIME_UNIT1	Unsigned8	1:segundos 2:minutos 3:horas 4:dias	0	E	S	Converte as unidades de tempo de taxa em segundos.
16	TIME_UNIT2	Unsigned8	1:segundos 2:minutos 3:horas 4:dias	0	E	S	Converte as unidades de tempo de taxa .em segundos.
17	UNIT_CONV	Float		1	Nenhuma	S	Fator para converter as unidades de Engenharia da entrada 2 em Unidades de Engenharia da entrada 1.

Idx	Parâmetro	Tipo Dado (comp)	Faixa Válida/ Opções	Valor Default	Unidades	Memória / Modo	Descrição
18	PULSE_VAL1	Float		0	Nenhuma	S	Determina a massa, volume ou energia por pulso. É usado somente para modo acumulativo.
19	PULSE_VAL2	Float		0	Nenhuma	S	Determina a massa, volume ou energia por pulso. É usado somente para modo acumulativo.
20	REV_FLOW1	DS-66	0=FORWARD 1=REVERSE		E	D	Indica fluxo reverso em IN_1 quando <i>Verdadeiro</i> .
21	REV_FLOW2	DS-66	0=FORWARD 1=REVERSE		E	D	Indica fluxo reverso em IN_2 quando <i>Verdadeiro</i> .
22	<b>RESET_IN</b>	<b>DS-66</b>	<b>0:Off 1:Reset</b>		<b>E</b>	<b>D</b>	<b>Reseta o totalizador – parâmetro OUT.</b>
23	STOTAL	Float		0	OUT	D	Indica a captura instantânea do totalizador-parâmetro OUT antes de um reset.
24	RTOTAL	Float		0	OUT	D	Indica a totalização de entradas <i>bad</i> ou <i>bad</i> e <i>uncertain</i> , de acordo com INTEG_OPTS.
25	SRTOTAL	Float		0	OUT	D	A captura instantânea de RTOTAL antes de um reset.
26	SSP	Float		0	OUT	D	A captura instantânea de SP.
27	<b>INTEG_TYPE</b>	<b>Unsigned8</b>	<b>1=UP_AUTO 2=UP_DEM 3=DN_AUTO 4=DN_DEM 5=PERIODIC 6=DEMAND 7=PER&amp;DEM</b>	<b>0</b>	<b>E</b>	<b>S</b>	<b>Define o tipo de contador (crescente ou decrescente) e o tipo de reset (por requerimento ou periódico).</b>
28	<b>INTEG_OPTS</b>	<b>Bitstring(2)</b>			<b>Nenhuma</b>	<b>S</b>	<b>Uma bitstring para configurar o tipo de entrada (taxa ou acum.) usada em cada entrada, a direção do fluxo a ser considerada na totalização, o status a ser considerado em TOTAL e se o resíduo de totalização deve ser usado no próximo lote (somente quando INTEG_TYPE = UP_AUTO ou DN_AUTO).</b>
29	CLOCK_PER	Float		0	Seg	S	Estabelece o período para o reset periódico, em segundos.
30	PRE_TRIP	Float		0	OUT	S	Ajusta a totalização da massa, volume ou energia que setará OUT_PTRIP quando a integração alcança (SP-PRE_TRIP) quando o contador incrementa, ou PRE_TRIP quando o contador decrementa.
31	N_RESET	DS-65			Nenhuma	N / RO	Conta o número de reset. Não pode ser escrito em um não reset.
32	PCT_INCL	Float			%	D / RO	Indica a porcentagem de entradas com status <i>good</i> comparados com aquelas com status <i>bad</i> ou <i>uncertain</i> e <i>bad</i> .
33	GOOD_LIM	Float	0 a 100%	0.1	%	S	Seta o limite para PCT_INCL. Abaixo deste limite OUT recebe o status <i>good</i> .
34	UNCERT_LIM	Float	0 a 100%	0.2	%	S	Seta o limite para PCT_INCL. Abaixo deste limite OUT recebe o status <i>uncertain</i> .
35	<b>OP_CMD_INT</b>	<b>Unsigned8</b>	<b>0=Undefined 1=Reset</b>		<b>E</b>	<b>D</b>	<b>Comando de Operador. RESET. Reseta o totalizador.</b>
36	OUTAGE_LIM	Float	Positive	0	Sec	S	A duração máxima tolerada para falha na alimentação. Este aspecto não é suportado.

Idx	Parâmetro	Tipo Dado (comp)	Faixa Válida/ Opções	Valor Default	Unidades	Memória / Modo	Descrição
37	UPDATE_EVT	DS-73			na	D	Este alerta é gerado por qualquer mudança no dado estático.
38	BLOCK_ALM	DS-72			na	D	O block alarm é usado para toda configuração, hardware, falha na conexão ou problemas no sistema no bloco. A causa do alerta é inserida no campo subcódigo. O primeiro alerta a tornar-se ativo, acionará o status Active no atributo Status. Tão logo o status Unreported é zerado pela tarefa de repasse de alerta, outro alerta de bloco pode ser repassado sem zerar o status Active, se o subcódigo foi mudado.

**Legenda:** E – Lista de Parâmetros; Na – Parâmetro Adimensional; RO – Somente Leitura; D – dinâmico; N – não volátil; S - estático

**Linha com Preenchimento de Fundo Cinza: Parâmetros Default do Syscon**

**Se o parâmetro DIAG.DIAG.BEHAVIOR é “Adapted”:**

O valor Default de TIME\_UNIT1 é segundos.

O valor Default de TIME\_UNIT2 é segundos.

O valor Default de INTEG\_TYPE é UP\_DEM.

O modo requerido para escrita é o modo actual, indiferentemente do modo target: SP e OUT.

## AALM – Alarme Analógico

### Descrição

O Bloco Alarme Analógico fornece condição de repasse em uma saída analógica de qualquer bloco. Condições de alarme incluem as opções alto, muito alto, baixo e muito baixo. Estes limites são computados baseados em ganho e bias de uma entrada de setpoint do processo, desta forma, fornece alarme de desvio dinâmico. Uma opção para expandir temporariamente limites de alarme, depois de uma mudança de setpoint, é fornecida. Também, uma condição de alarme pode ser ignorada por um período de tempo específico para evitar repasse de alarme devido a ruídos.

O valor de entrada, IN, é filtrado de acordo com a constante de tempo PV\_FTIME, para se tornar PV. PV é então alarmada no modo *auto*.

Limites de Alarme podem ser dinamicamente calculados de um setpoint de processo (PSP). Os limites de operação (mesmo nomes de parâmetro como limites, mas com sufixos "X") são calculados baseados em ganhos específicos e bias, como a seguir:

$HI\_HI\_LIMX = PSP * HI\_GAIN + HI\_HI\_BIAS + EXPAND\_UP$  (ou Default para HI\_HI\_LIM se qualquer parâmetro usado é indefinido)

$HI\_LIMX = PSP * HI\_GAIN + HI\_BIAS + EXPAND\_UP$  (ou Default para HI\_LIM se qualquer parâmetro usado é indefinido)

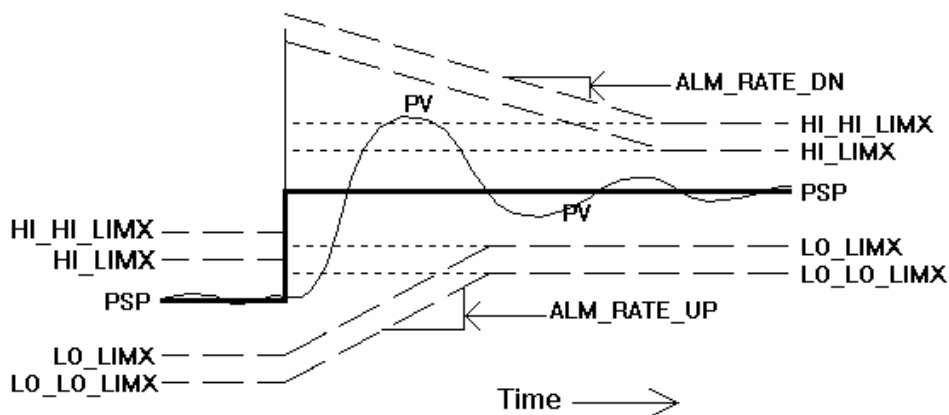
$LO\_LIMX = PSP * LO\_GAIN - LO\_BIAS - EXPAND\_DN$  (ou Default para LO\_LIM se qualquer parâmetro usado é indefinido)

$LO\_LO\_LIMX = PSP * LO\_GAIN - LO\_LO\_BIAS - EXPAND\_DN$  (ou Default para LO\_LO\_LIM se qualquer parâmetro usado é indefinido)

Significados de Indefinidos:

- HI\_GAIN/HI\_HI\_BIAS = ± INF
- PSP\_STATUS = BAD O/S

Limites de alarme efetivos podem ser temporariamente expandidos devido a mudanças no (degrau) setpoint para evitar alarmes indesejáveis. Os limites de alarme alto (HI\_HI\_LIMX e HI\_LIMX) são incrementadas por um termo calculado, EXPAND\_UP. Os limites de alarme baixo são decrementados por um termo calculado, EXPAND\_DN. Veja o exemplo no seguinte gráfico:



Ambos os níveis 1 (aviso) e 2 (crítico) de limites de alarme efetivos são expandidos após uma mudança de setpoint pelo valor absoluto da mudança para PSP. As expansões, então decaem até os limites de base por uma taxa determinada pelos parâmetros ALM\_RATE\_UP e ALM\_RATE\_DN. Este permite respostas ao processo normal e sobre-registro para evitar alarmes na mudança inicial e permite respostas ao processo com sob-registro para evitar alarmes em overshooting ou ringing. As seguintes propriedades e regras aplicam-se:

- Os quatro limites expandem pelo mesmo valor, segundo a mudança do setpoint..

Os dois limites alto sempre expandem pelo mesmo valor, EXPAND\_UP, e decaem pela mesma taxa, ALM\_RATE\_DN (o qual pode diferenciar de limites baixos).



- Os dois limites baixos sempre expandem pelo mesmo valor, EXPAND\_DN e decaem a mesma taxa, ALM\_RATE\_UP (o qual pode diferenciar de limites altos).
- A característica de expansão pode ser suprimida na direção crescente setando ALM\_RATE\_DN em zero. O mesmo ocorre para a direção decrescente setando ALM\_RATE\_UP em zero.
- Mudanças adicionais no setpoint antes de completar o decaimento de uma expansão anterior que expandirá os limites do alarme em cada direção para o máximo valor restante ou novo valor de expansão.

A existência de uma nova condição de alarme pode ser temporariamente ignorada setando o parâmetro IGNORE\_TIME, para o número de segundos para desconsiderar o alarme. Ambas as notificações de alarme e a mudança para PRE\_OUT\_ALM serão ignoradas, durante este tempo. Este parâmetro não atrasa a “desabilitação” do alarme existente retornando para normal. Se a condição de alarme não persistir por IGNORE\_TIME segundos, ela não será reportada.

O parâmetro OUT\_ALM sempre assumirá o valor de PRE\_OUT\_ALM sempre que o bloco estiver no modo Auto.

Os parâmetros PRE\_OUT\_ALM e OUT\_ALM indicam a existência de uma ou mais condições de alarme selecionadas por especificação do parâmetro OUT\_ALM\_SUM. As opções do parâmetro OUT\_ALM\_SUM e suas condições de alarme, são listadas abaixo:

OUT_ALM_SUM	CONDIÇÕES DE ALARME INCLUÍDAS			
	HI_HI_ALM	HI_ALM	LO_ALM	LO_LO_ALM
ANY	✓	✓	✓	✓
LOWs			✓	✓
HIGHs	✓	✓		
LEVEL1		✓	✓	
LEVEL2	✓			✓
LO_LO				✓
LO			✓	
HI		✓		
HI_HI	✓			
NONE				

Por exemplo, se LOWs é escolhido para OUT\_ALM\_SUM, um LO\_ALM ou LO\_LO\_ALM sendo *verdadeiro*, fará OUT\_ALM ser setado para *verdadeiro*. Se LEVEL1 é escolhido para OUT\_ALM\_SUM, um LO\_ALM ou HI\_ALM sendo *verdadeiro*, fará OUT\_ALM ser setado para *verdadeiro*.

O parâmetro OUT\_ALM pode ser usado para propósitos de controle, por exemplo, como um sinal de bloqueio, além da função básica de monitoramento de alarme.

**Cálculo de alarme simples: limites de alarme estático, sem expansão e sem atraso na detecção**

Os limites de alarme serão estáticos (HI\_HI\_LIM, HI\_LIM, LO\_LIM e LO\_LO\_LIM são os limites de de alarme de operação efetivos) se o ganho correspondente ou bias é +/- INF, ou a entrada PSP é deixada desconectada com status Bad – O/S.

O limite de expansão de alarme será desabilitado pelo ajuste ALM\_RATE\_DN e ALM\_RATE\_UP para zero.

A detecção de um alarme será sem atraso ajustando IGNORE\_TIME para zero.

### Características adicionais do bloco Alarme Analógico

O bloco Alarme Analógico possui ainda as seguintes características adicionais:

- Uma Saída OUT\_D sinalizando que a entrada IN está não usável. Quando IN.Status for Bad ou Uncertain e o STATUS\_OPTS não estiver com a opção "Use Uncertain as Good" setado, o valor de OUT\_D será 1. Senão, o valor será zero.
- Opcionalmente, as saídas OUT\_D e OUT\_ALM poderão ser invertidas quando os respectivos bits no parâmetro INVERT\_OPTS estiverem setados.

### BLOCK\_ERR

O BLOCK\_ERR do bloco Alarme Analógico refletirá a seguinte causa:

- Out of Service – Quando o bloco está no modo O/S.

### Modos Suportados

O/S, MAN e AUTO.

### Status

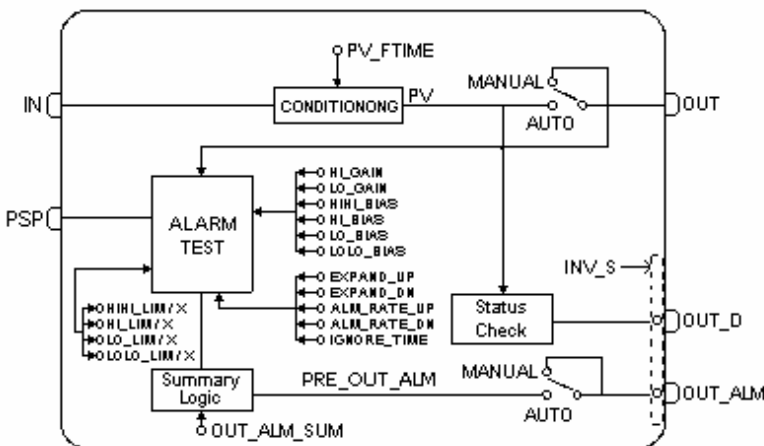
O bloco não filtrará um valor IN com um status bad ou uncertain (e opção "Use Uncertain" no STATUS\_OPTS não é setada), mas ao invés disso, ele filtrará para o último valor usável de PV e sinalizará o status não usável de IN. Quando o status de IN retorna para um valor usável (good ou uncertain [e opção "Use Uncertain" no STATUS\_OPTS é setada]), o valor de PV será filtrado novamente na direção do valor de IN com o status de IN.

O status de OUT é setado para o status de PV (e IN) quando no modo auto.

Se a pior qualidade dos status de PV e PSP é bad, ou uncertain (e a opção "Use Uncertain" no STATUS\_OPTS não está setada) o teste de alarme não será efetuado e o status de PRE\_OUT\_ALM será setado para bad (non-specific). De outro modo, o teste de alarme será efetuado e a qualidade do status de PRE\_OUT\_ALM será setada para a pior qualidade dos status de PV e PSP (good ou uncertain). Enquanto a condição de alarme não estiver sendo avaliada devido aos status não usáveis, alarmes existentes não serão zerados e novos alarmes não serão gerados. Condições anteriores de alarme podem ainda ser reconhecidas.

No modo auto, o status de OUT\_ALM será setado para o status de PRE\_OUT\_ALM.

### Esquemático



## Parâmetros

Idx	Parâmetro	Tipo Dado (comp)	Faixa Válida/ Opções	Valor Default	Unidades	Memória/ Modo	Descrição
1	ST_REV	Unsigned16		0	Nenhuma	S/RO	
2	TAG_DESC	OctString(32)		Espaços	Na	S	
3	STRATEGY	Unsigned16		0	Nenhuma	S	
4	ALERT_KEY	Unsigned8	1 to 255	0	Nenhuma	S	
5	<b>MODE_BLK</b>	<b>DS-69</b>		<b>O/S</b>	<b>Na</b>	<b>S</b>	<b>Veja Parâmetro de Modo.</b>
6	<b>BLOCK_ERR</b>	<b>Bitstring(2)</b>			<b>E</b>	<b>D / RO</b>	
7	PV	DS-65			PV	D / RO	Valor analógico de processo. Este é o valor IN após transpor o filtro PV.
8	<b>OUT</b>	<b>DS-65</b>	<b>OUT_SCALE +/- 10%</b>		<b>OUT</b>	<b>N / Man</b>	<b>O resultado do valor de saída do cálculo do bloco.</b>
9	OUT_SCALE	DS-68		0-100%	OUT	S / Man	Os valores da escala alto e baixo para o parâmetro OUT.
10	GRANT_DENY	DS-70		0	na	D	Opções para acesso controlado de computador host e painéis de controle local para operação, sintonia e parâmetros de alarme do bloco.
11	STATUS_OPTS	Bitstring(2)	Veja Opções de Blocos	0	Na	S / O/S	Veja Opções de Blocos
12	PV_FTIME	Float	Non-Negative	0	Seg	S	Constante de tempo de um filtro de exponencial única para a PV, em segundos.
13	<b>IN</b>	<b>DS-65</b>			<b>PV</b>	<b>D</b>	<b>O valor de entrada primária do bloco, ou valor da PV.</b>
14	PSP	DS-65			PV	D	Este é o setpoint do processo o qual pode ser usado para determinar o limite de alarme.
15	HI_GAIN	Float		1.1		S	Este ganho multiplica PSP antes da adição de bias para HI_LIM e HI_HI_LIM.
16	LO_GAIN	Float		0.9	Na	S	Este ganho multiplica PSP antes da subtração de bias para LO_LIM e LO_LO_LIM.
17	HI_HI_BIAS	Float	Positive	1.0	Out	S	Este bias é adicionado à PSP*HI_GAIN para determinar HI_HI_LIM.
18	HI_BIAS	Float	Positive	0.0	Out	S	Este bias é adicionado à PSP*HI_GAIN para determinar HI_LIM.
19	LO_BIAS	Float	Positive	0.0	Out	S	Este bias é subtraído do PSP*LO_GAIN para determinar LO_LIM.
20	LO_LO_BIAS	Float	Positive	1.0	Out	S	Este bias é subtraído do PSP*LO_GAIN para determinar LO_LO_LIM.
21	PRE_OUT_ALM	DS-66			E	D/RO	Este parâmetro é a variável que resume o bloco de alarme analógico.
22	<b>OUT_ALM</b>	<b>DS-66</b>			<b>E</b>	<b>D</b>	<b>Este parâmetro é a variável de resumo do alarme do bloco de alarme analógico quando no modo Auto e é o valor especificado pelo operador no modo Man.</b>

## Manual de Instruções dos Blocos Funcionais

Idx	Parâmetro	Tipo Dado (comp)	Faixa Válida/ Opções	Valor Default	Unidades	Memória/ Modo	Descrição
23	OUT_ALM_SUM	Unsigned8	0:NONE 1:LO_LO 2:LO 3:LOWs 4:HI 6:LEVEL1 8:HI_HI 9:LEVEL2 12:HIGHS 15:ANY	0	E	S	Especifica as condições de alarme os quais devem ser verdadeiras para OUT_ALM ser setado para verdadeiro: ANY, LOWs, HIGHs, LEVEL1, LEVEL2, LO_LO, LO, HI, ou HI_HI.
24	ALM_RATE_UP	Float	Positive	0.0	OUT/seg	S	Taxa de decaimento (crescente) após uma expansão de alarme inferior, devido a uma mudança em PSP. Ela é expressa em Unidade de Engenharia por Segundo. A característica de "expansão inferior" é desabilitada quando ALM_RATE_UP = 0.
25	ALM_RATE_DN	Float	Positive	0.0	OUT/seg	S	Taxa de decaimento (decrecente) após uma expansão de alarme superior, devido a uma mudança em PSP. Ela é expressa em Unidade de Engenharia por Segundo. A característica de "expansão superior" é desabilitada quando ALM_RATE_DN = 0.
26	EXPAND_UP	Float			OUT	D/RO	Valor, em Unidades de Engenharia, que forma a base dos limites HI e HI_HI que são expandidos após uma mudança no setpoint. Dinamicamente calculado pelo bloco. Inicialmente expandido pelo valor de uma mudança de setpoint e decaído pela taxa de ALM_RATE_UP. (Positivo)
27	EXPAND_DN	Float			OUT	D/RO	Valor, em Unidades de Engenharia, que forma a base dos limites LO e LO_LO são expandidos após uma mudança no setpoint. Dinamicamente calculado pelo bloco. Inicialmente expandido pelo valor de uma mudança de setpoint e decaído pela taxa de ALM_RATE_DN. (Positivo)
28	IGNORE_TIME	Float	Positive	0.0	Sec	S	O tempo, em segundos, para ignorar a existência de uma nova condição de alarme. Não há atraso para zerar a existência do alarme para retornar ao normal. Se o alarme não persistir por IGNORE_TIME segundos, ele não será repassado. Não se aplica para auto-limpeza de (transientes) tipos de alarme.
29	UPDATE_EVT	DS-73			Na	D	Este alerta é gerado por qualquer mudança no dado estático.
30	BLOCK_ALM	DS-72			Na	D	O block alarm é usado para toda configuração, hardware, falha na conexão ou problemas no sistema no bloco. A causa do alerta é inserida no campo subcódigo. O primeiro alerta a tornar-se ativo, acionará o status Active no atributo Status. Tão logo o status Unreported é zerado pela tarefa de repasse de alerta, outro alerta de bloco pode ser repassado sem zerar o status Active, se o subcódigo foi mudado.
31	ALARM_SUM	DS-74	Veja Opções de Blocos		Na	S	O status de alerta atual, estados não reconhecidos, estados não repassados e estados desabilitados dos alarmes associados com o bloco funcional.

Idx	Parâmetro	Tipo Dado (comp)	Faixa Válida/ Opções	Valor Default	Unidades	Memória/ Modo	Descrição
32	ACK_OPTION	Bitstring(2)	0: Auto ACK Disable 1: Auto ACK Enable	0	Na	S	Seleção de quais alarmes associados com o bloco serão automaticamente reconhecidos.
33	ALARM_HYS	Float	0 a 50 %	0.5%	%	S	Parâmetro de histerese de alarme. Para zerar o alarme, o valor da PV deve retornar dentro do limite de alarme mais a histerese.
34	HI_HI_PRI	Unsigned8	0 a 15	0		S	Prioridade do alarme muito alto.
35	HI_HI_LIM	Float	OUT_SCALE, +INF	+INF	PV	S	<b>Ajuste para alarme muito alto em Unidades de Engenharia.</b>
36	HI_HI_LIMX	Float	OUT_SCALE, +INF	+INF	PV	D/RO	Ajuste para alarme muito alto em Unidades de Engenharia.
37	HI_PRI	Unsigned8	0 a 15	0		S	Prioridade do alarme alto.
38	HI_LIM	Float	OUT_SCALE, +INF	+INF	PV	S	<b>Ajuste para alarme alto em Unidades de Engenharia.</b>
39	HI_LIMX	Float	OUT_SCALE, +INF	+INF	PV	D/RO	Ajuste para alarme alto em Unidades de Engenharia.
40	LO_PRI	Unsigned8	0 a 15	0		S	Prioridade do alarme baixo.
41	LO_LIM	Float	OUT_SCALE, -INF	-INF	PV	S	<b>Ajuste para alarme baixo em Unidades de Engenharia.</b>
42	LO_LIMX	Float	OUT_SCALE, -INF	-INF	PV	D/RO	Ajuste para alarme baixo em Unidades de Engenharia.
43	LO_LO_PRI	Unsigned8	0 a 15	0		S	Prioridade do alarme baixo.
44	LO_LO_LIM	Float	OUT_SCALE, -INF	-INF	PV	S	<b>Ajuste para alarme muito baixo em Unidades de Engenharia.</b>
45	LO_LO_LIMX	Float	OUT_SCALE, -INF	-INF	PV	D/RO	Ajuste para alarme muito baixo em Unidades de Engenharia.
46	HI_HI_ALM	DS-71			PV	D	Status para alarme muito alto e seu time stamp associado.
47	HI_ALM	DS-71			PV	D	Status para alarme alto e seu time stamp associado.
48	LO_ALM	DS-71			PV	D	Status para alarme baixo e seu time stamp associado.
49	LO_LO_ALM	DS-71			PV	D	Status para alarme muito baixo e seu time stamp associado.
50	OUT_D	DS_66				D/RO	True: Indica se a entrada IN está com status bad ou uncertain.
51	INVERT_OPTS	Bitstring(2)				S/O/S	Parâmetro para inversão das saídas discretas do bloco.

**Legenda:** E – Lista de Parâmetros; Na – Parâmetro Adimensional; RO – Somente Leitura; D – dinâmico; N – não volátil; S - estático

**Linha com Preenchimento de Fundo Cinza: Parâmetros Default do Syscon**

**Se o parâmetro DIAG.DIAG.BEHAVIOR é “Adapted”:**

O modo requerido para escrita é o modo actual, indiferentemente do modo target: OUT

## ISEL – Seletor de Entrada

### Descrição

O bloco Seletor de Sinal fornece a seleção de até quatro entradas e gera uma saída baseada na ação configurada. Este bloco recebe normalmente suas entradas de um AI ou outro bloco, e não diretamente de um transdutor. Em adição ao sinal de seleção, o bloco pode também fazer seleção de máximo, mínimo, meio, média e primeiro valor bom (first good). Com a combinação de opções dos parâmetros de configuração, o bloco pode funcionar como uma chave rotatória de posição, ou uma seleção de prioridade válida baseada no uso do parâmetro “first good” e o parâmetro DISABLE\_n.

Como uma chave, o bloco pode receber informação chaveada de ambas entradas conectadas ou uma entrada de operador. O bloco pode também suporta o conceito de uma seleção média. A lógica é fornecida por meio de sinais incertos e ruins, em conjunto com ações configuradas. A aplicação pretendida deste bloco é fornecer seleção de sinal de controle no caminho direto somente, e não é desenvolvido para receber sinais da saída de um controlador, portanto, nenhum cálculo de retorno é suportado.

O algoritmo tem as seguintes ações, escolhidas pelo parâmetro SELECT\_TYPE:

- Max = seleciona o máximo de todas entradas good conectadas
- Min = seleciona o mínimo de todas as entradas good conectadas
- Mid = seleciona o valor médio de todas as entradas good conectadas, se entradas menores que MIN\_GOOD forem conectadas, então um erro é gerado. Um código de erro também é gerado se valores menores que MIN\_GOOD têm status good. Embora a configuração normal para esta característica seja com três sinais, o bloco gerará uma média de dois se quatro sinais estão configurados ou a média de dois se três sinais estão configurados e o status bad é passado em uma das entradas.
- First Good = determina a primeira entrada good encontrada baseada na avaliação ascendente das entradas, de IN\_1 para IN\_4.
- Avg = calcula a média de todas as entradas good conectadas, se menos que duas entradas estão conectadas, então ajuste a saída igual à entrada e será gerado um código de erro. Um código de erro é também gerado se menos que MIN\_GOOD entradas tiver um status good.

O processamento do bloco é como se segue:

- Se DISABLE\_n é verdadeiro, então a entrada respectiva IN\_n não é usada.
- As Entradas cujos status são bad são ignoradas. Processa a opção incerta. MIN\_GOOD especifica o número mínimo de entradas good para o status de OUT ser good. Se não há entradas boas, ou o número de entradas boas é menor que MIN\_GOOD, então o status de OUT será Bad e o valor de SELECTED será zero.
- Para a opção “Média” (“Avg”), o status de OUT é ajustado para o pior de entradas consideradas, então a média das entradas usadas é calculada, se nenhuma é usada, então o status da saída é bad.
- Quando SELECT\_TYPE é “Mid”, “First Good”, “Max”, ou “Min”, o status de OUT será o status da entrada selecionada. A opção “First Good” inicia na primeira entrada, então, depois, a segunda, até encontrar uma entrada cujo DISABLE\_n não está setado e seu status é Good, e então transfere este valor para a saída do bloco.
- Opcionalmente, a entrada OP\_SELECT seleciona uma determinada entrada para a saída. Esta opção tem prioridade sobre o cálculo de SELECT\_TYPE. Se OP\_SELECT é maior que zero, a saída OUT seguirá a entrada selecionada por OP\_SELECT, anulando a seleção de SELECT\_TYPE.
- SELECTED é a segunda saída no qual indicará qual entrada foi selecionada pelo algoritmo para todas as opções de SELECT\_TYPE, exceto “Avg”, quando reflete o número de entradas usadas na média. A saída selecionada SELECTED sempre tem um status good, a menos que o bloco esteja fora de serviço.

### BLOCK\_ERR

O BLOCK\_ERR do bloco ISEL refletirá as seguintes causas:

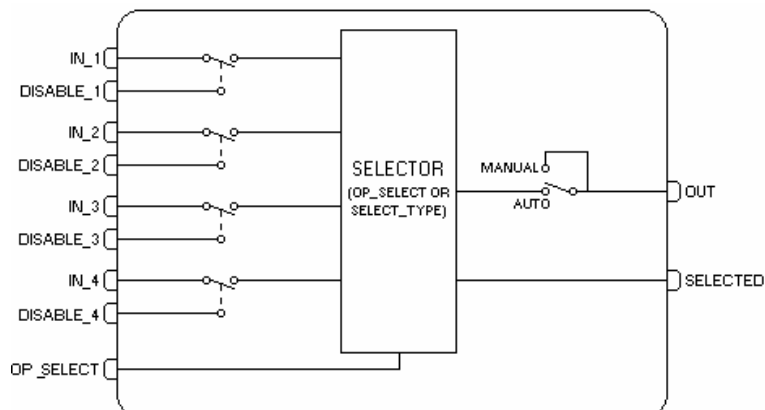
- Block Configuration Error –o erro de configuração ocorre quando o parâmetro SELECT\_TYPE tem um valor inválido;
- Out of Service – ocorre quando o bloco está no modo O/S.

### Modos Suportados

O/S, MAN e AUTO.

**Status**

O status de OUT será uma cópia da entrada selecionada, mas se a saída é uma média de entradas, o status será Good Non-cascade – Non-specific.

**Esquemático****Parâmetros**

Idx	Parâmetro	Tipo Dado (comp)	Faixa Válida/ Opções	Valor Default	Unidades	Memória/ Modo	Descrição
1	ST_REV	Unsigned16		0	Nenhuma	S/RO	
2	TAG_DESC	OctString(32)		Spaces	Na	S	
3	STRATEGY	Unsigned16		0	Nenhuma	S	
4	ALERT_KEY	Unsigned8	1 a 255	0	Nenhuma	S	
5	MODE_BLK	DS-69		O/S	Na	S	Veja Parâmetro de Modo.
6	BLOCK_ERR	Bitstring(2)			E	D/RO	
7	OUT	DS-65	XD_SCALE		OUT	D / Man	O valor primário analógico calculado como um resultado de execução da função.
8	OUT_UNITS	Unsigned16		0	E	S	As Unidades de Engenharia da saída para o display.
9	GRANT_DENY	DS-70		0	Na	D	Opções para acesso controlado de computador host e painéis de controle local para operação, sintonia e parâmetros de alarme do bloco.
10	STATUS_OPTS	Bitstring(2)	Veja Opções de Blocos.	0	Na	S / O/S	Veja Opções de Blocos.
11	IN_1	DS-65				D	Parâmetro de entrada nº 1.
12	IN_2	DS-65				D	Parâmetro de entrada nº 2.
13	IN_3	DS-65				D	Parâmetro de entrada nº 3.
14	IN_4	DS-65				D	Parâmetro de entrada nº 4.
15	DISABLE_1	DS-66				D	Este parâmetro tem a finalidade de chavear para a entrada que está sendo usada. Se este parâmetro é verdadeiro, então esta entrada IN_1 não será usada para determinar a saída.
16	DISABLE_2	DS-66				D	Este parâmetro tem a finalidade de chavear para a entrada que está sendo usada. Se este parâmetro é verdadeiro, então esta entrada IN_2 não será usada para determinar a saída.
17	DISABLE_3	DS-66				D	Este parâmetro tem a finalidade de chavear para a entrada que está sendo usada. Se este parâmetro é verdadeiro, então esta entrada IN_3 não será usada para determinar a saída.

Idx	Parâmetro	Tipo Dado (comp)	Faixa Válida/ Opções	Valor Default	Unidades	Memória/ Modo	Descrição
18	DISABLE_4	DS-66				D	Este parâmetro tem a finalidade de chavear para a entrada que está sendo usada. Se este parâmetro é verdadeiro, então esta entrada IN_4 não será usada para determinar a saída.
19	SELECT_TYPE	Unsigned8	1=First good 2=MIN 3=MAX 4=MID 5=AVG	0	E	S	<b>Ação do seletor</b> max = seleciona o máximo de toda entradas conectadas e de status good min = seleciona o mínimo de todas entradas conectadas e de status good mid = seleciona o valor médio de todas as entradas conectadas e de status good, se menos que min_good entradas estão conectadas, então um código de erro é gerado. Um código de erro é também gerado se menos que min_good valores têm status good. Não se pretende usar com 2 ou 4 entradas. <b>First Good = determina a primeira entrada good encontrada baseada na avaliação ascendente das entradas.</b> avg = calcula a média para todas as entradas conectadas e de status good, se menos que duas entradas estão conectadas, então, ajuste a saída igual à entrada e um código de erro é gerado. Um código de erro é também gerado se menos que min_good entradas tem status good.
20	MIN_GOOD	Unsigned8	0 até 4	0		S	Se o número de entradas no qual o status good for menor que o valor de MIN_GOOD, então o status da saída será bad.
21	SELECTED	DS-66	None, 1= 1 2= 2 3= 3 4= 4			D / RO	Um inteiro indicando qual entrada foi selecionada.
22	OP_SELECT	DS-66	0 = Normal Operation 1= Selects IN1 2= Selects IN2 3= Selects IN3 4= Selects IN4		None	D	Um parâmetro ajustável de operador para forçar uma entrada dada a ser usada. Selecionando 0, indicará operação normal enquanto escolhendo de 1 a 4, indicará a saída a ser usada.
23	UPDATE_EVT	DS-73			na	D	Este alerta é gerado por qualquer mudança no dado estático.
24	BLOCK_ALM	DS-72			na	D	O block alarm é usado para toda configuração, hardware, falha na conexão ou problemas no sistema no bloco. A causa do alerta é inserida no campo subcódigo. O primeiro alerta a tornar-se ativo, acionará o status Active no atributo Status. Tão logo o status Unreported é limpaado pela tarefa de repasse de alerta, outro alerta de bloco pode ser repassado sem limpar o status Active, se o subcódigo foi mudado.

Legenda: E – Lista de Parâmetros; Na – Parâmetro Adimensional; RO – Somente Leitura; D – dinâmico; N – não volátil; S - estático

Linha com Preenchimento de Fundo Cinza: Parâmetros Default do Syscon

Se o parâmetro DIAG.BEHAVIOR é “Adapted”:

O valor Default de SELECT\_TYPE é First Good.

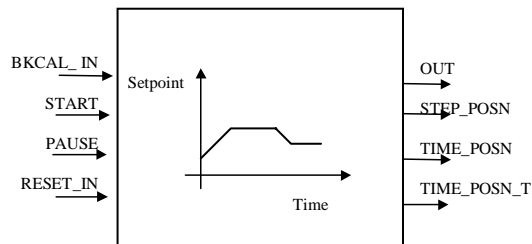
O modo requerido para escrever é o modo actual, indiferente do modo target: OUT



## SPG/ESPG – Gerador de Rampas de Setpoint/ Gerador Otimizado de Rampas de Setpoint

### Descrição

O bloco gerador de Setpoint é normalmente usado para gerar Setpoint para o bloco PID nas aplicações como controle de temperatura, reatores de batelada, etc.. Nessas aplicações, o Setpoint deve seguir um certo modelo em função do tempo.



O algoritmo do bloco deve estar de acordo com o seguinte:

1) A curva é determinada por dez segmentos ou passos. Cada segmento é definido por um valor inicial [START\_VAL] e um tempo de duração [DURATION]. O valor inicial do próximo segmento determina se o segmento anterior aumenta, diminui ou mantém-se constante. A curva é dada por dois arranjos paralelos e um parâmetro para a unidade de tempo:

START\_VAL (Valor Inicial) – Formado por um arranjo de até 11 pontos analógicos que definem o valor inicial de cada passo, em Unidades de Engenharia.

DURATION (Tempo de Duração) – Formado por um arranjo de até 10 pontos analógicos que definem a duração, em segundos, de cada passo. Um valor Nulo define o último passo.

TIME\_UNITS – Um parâmetro interno Unsigned-8 é usado para especificar as unidades de tempo usadas no display.

2) Os dois arranjos definem o valor de Setpoint (eixo y) em função do tempo (eixo t). Entre dois pontos dados, o Setpoint é calculado por interpolação. Como cada segmento é definido por [START\_VAL]<sub>i</sub>, [DURATION]<sub>i</sub> e [START\_VAL]<sub>i+1</sub>, um modelo com “n” segmentos necessitará **n+1** valores iniciais e **n** tempos de duração. Como exemplo, os dois arranjos definem a curva mostrada na Fig. 1:

	1	2	3	4	5	6
START_VAL	25	50	50	100	100	25
DURATION	60	60	120	60	60	0

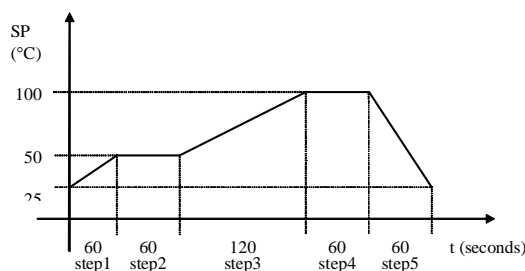


Fig.1 –Curva de Setpoint

3) O temporizador é iniciado por uma transição de falso para verdadeiro na entrada START.

4) O temporizador pode ser interrompido a qualquer tempo por uma mudança no sinal discreto PAUSE de falso para verdadeiro. Recomeçará rodando quando PAUSE for setado para falso. O PAUSE não forçará o modo *manual*.

5) O temporizador é também interrompido por um PAUSE provocado por um desvio entre BKCAL\_IN e o Setpoint gerado. Se o desvio exceder DV\_HI\_LIM ou DV\_LO\_LIM, um alarme é indicado no DV\_HI\_ALM ou DV\_LO\_ALM, respectivamente. Ambos alarmes páram o temporizador e retomam à operação normal quando o desvio está dentro dos limites pré escritos.

6) O Setpoint está na coordenada “y”, enquanto o tempo está na coordenada “t”. O valor Setpoint é disponível para a saída OUT. É também disponível no PRE\_OUT até mesmo quando o bloco está no modo Man. Com o propósito de visualização, a Unidade de Engenharia de OUT é dada por OUT\_SCALE.

7) Três saídas informam o ponto atual da curva:

STEP\_POSN – Informa o segmento atual ou passo.

TIME\_POSN – Informa o tempo decorrido desde o início do passo atual.

TIME\_POSN\_T - Informa o tempo decorrido desde o início da curva.

8) Com o bloco em manual, o operador pode escrever nas saídas STEP\_POSN, TIME\_POSN e TIME\_POSN\_T para selecionar um ponto particular na curva. Quando o bloco é chaveado de volta para auto, a curva iniciará daquele ponto. O timer é reiniciado pela ativação da entrada START.

9) Com o bloco em manual, o operador pode também modificar OUT. Como o valor ajustado pode corresponder a mais que um ponto no modelo ou nenhum, se o operador ajustar um valor além dos limites de modelo, o valor OUT vai do último valor ajustado para o ponto antes do modo chaveado, seguindo uma rampa definida pelo BAL\_TIME.

10) Outra operação que pode ser feita com o bloco em manual, é avançar ou retornar o tempo através dos seguintes comandos do operador (OP\_CMD\_SPG):

ADVANCE – ajusta o tempo para o início do próximo passo.

REPEAT – ajusta o tempo para o início do passo atual.

11) As saídas podem ser modificadas somente com o bloco no modo manual.

12) O operador pode dar um comando RESET usando OP\_CMD\_SPG com o bloco em qualquer modo. O temporizador é ajustado para zero, i.e., para o início do modelo. Neste caso, o operador deve reiniciar, chaveando a entrada START de falso para verdadeiro. Por essa razão, o bloco pode ser iniciado até mesmo que o OP\_CMD\_SPG permaneça com valor RESET.

13) A entrada RESET\_IN permite um sinal discreto vindo de outro bloco para ajustar o temporizador para zero.

Enquanto este parâmetro de entrada tem valor TRUE, o bloco permanecerá no reset, portanto, estará disponível para iniciar somente depois que este parâmetro for para FALSE.

14) Quando o temporizador atinge o último ponto do modelo, automaticamente retornará para zero (RESET) e reiniciará (START) automaticamente, se o parâmetro AUTO\_CYCLE é ajustado para verdadeiro.

15) O status de operação é dado pelo parâmetro SPG\_STATE

READY – Quando o modelo está no início, esperando por um sinal de inicialização (START).

ACTIVE – Quando o temporizador está “on”.

PAUSE – Quando o sinal PAUSE parou o temporizador.

AT\_END – Quando o tempo atinge o último ponto do modelo.

16) O parâmetro PAUSE\_CAUSE lista a causa do estado PAUSE:

1 = Operator Pause

2 = Logic Pause

3 = Operator & Logic

4 = Deviation pause

5 = Operator & Deviation

6 = Logic & Deviation

7 = Operator & Logic & Deviation

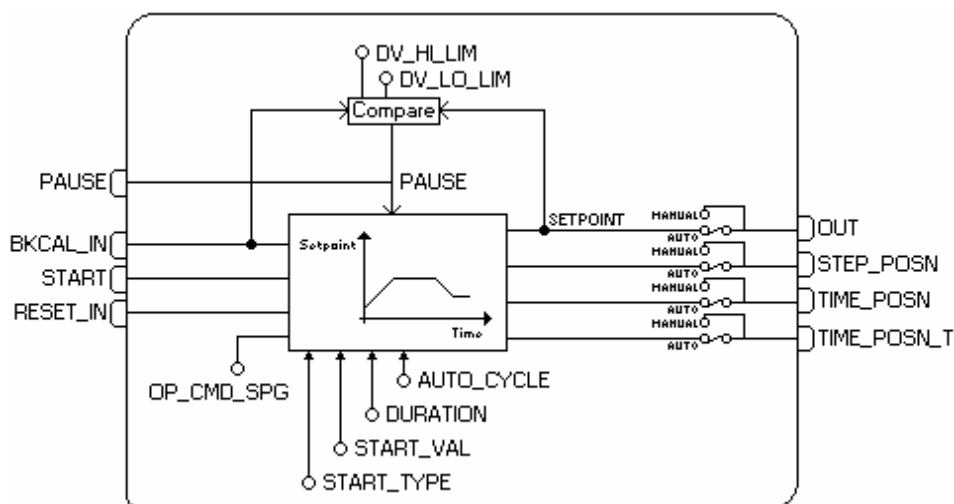
Logic Pause acontece quando os limites de desvio são excedidos ou os blocos PID não estão no modo Cascata (Cas).

17) Algumas vezes há um grande desvio entre a variável controlada (disponível no BKCAL\_IN) e o valor inicial da curva. Nesta situação, o temporizador não pode ser iniciado ou o controle iniciará com uma grande erro. Para evitar esses problemas, o parâmetro START\_TYPE oferece as seguintes opções:

- a - USE\_CURVE- A curva inicia como especificado pelo START\_VAL e DURATION.
- b - USE\_DUR- A curva inicia no valor BKCAL\_IN e usa a duração especificada.
- c - USE\_RATE- A curva inicia no valor BKCAL\_IN e usa a taxa especificada pelos dois primeiros valores START\_VAL e o primeiro valor DURATION.

18) A entrada BKCAL\_IN pode ser conectada para a saída de um bloco de Entrada Analógica ou para o BKCAL\_OUT de um bloco de controle PID. Se um PID está conectado, o CONTROL\_OPTS do PID deve ser configurado para usar PV para BKCAL\_OUT. Se o PID não está no modo Cas, quando o status da operação está READY (veja 15), a inicialização ocorrerá como descrito no item 17. Se o status da operação é ACTIVE, o bloco irá para o modo IMan e procede como descrito no item 9 para fazer o valor de OUT se igualar ao de BKCAL\_IN.

### Esquemático



### BLOCK\_ERR

O BLOCK\_ERR do bloco SPG refletirá as seguintes causas:

- Block Configuration Error – o erro de configuração ocorre quando o parâmetro START\_TYPE tem um valor inválido;
- Out of Service – ocorre quando o bloco está no modo O/S.

### Modos Suportados

O/S, IMan, MAN e AUTO.

### Status

Se o status de BKCAL\_IN é bad e a opção Use uncertain do STATUS\_OPTS é ajustada para verdadeiro, o desvio dos alarmes não são considerados.

Se o status de qualquer entrada tornar-se bad ou uncertain e a opção respectiva Use bad ou Use uncertain do STATUS\_OPTS não estiver setada, o modo actual do bloco será forçado para manual.

## Parâmetros

Idx	Parâmetro	Tipo Dado (comp)	Faixa Válida/ Opções	Valor Default	Unidades	Memória/ Modo	Descrição
1	ST_REV	Unsigned16		0	Nenhuma	S/RO	
2	TAG_DESC	OctString(32)		Spaces	Na	S	
3	STRATEGY	Unsigned16		0	Nenhuma	S	
4	ALERT_KEY	Unsigned8	1 a 255	0	Nenhuma	S	
5	MODE_BLK	DS-69		O/S	Na	S	Veja Parâmetro de Modo.
6	BLOCK_ERR	Bitstring(2)			E	D / RO	
7	OUT	DS-65	OUT_SCALE +/- 10%		OUT	N / Man	O valor analógico calculado como um resultado da execução da função.
8	OUT_SCALE	DS-68		0-100%	OUT	S / Man	Os valores alto e baixo da escala para o parâmetro OUT.
9	GRANT_DENY	DS-70		0	na	D	Opções para acesso controlado de computador host e painéis de controle local para operação, sintonia e parâmetros de alarme do bloco.
10	STATUS_OPTS	Bitstring(2)	Veja Opções de Blocos	0	Na	S / O/S	Veja Opções de Blocos
11	START_VAL	11 Floats					Um arranjo de onze pontos define o ponto inicial de cada segmento do modelo de Setpoint, em Unidades de Engenharia
12	DURATION	10 Floats		0's	Sec	S	Um arranjo de dez pontos define a duração de cada segmento do modelo do Setpoint, em segundos.
13	TIME_UNITS	Unsigned8	1=seconds 2=minutes 3=hours 4=days 5=[day- [hr:[min[:sec]]]]	0		E	Indicação de Unidades de Tempo para TIME_POSN e TIME_POSN_T.
14	BKCAL_IN	DS-65			OUT	N	O valor e status de um bloco inferior (vindo da saída BKCAL_OUT) que é usado para impedir reset windup e para inicializar o loop de controle.
15	START	DS-66			On/Off	D	Uma transição de falso para verdadeiro, nesta entrada, inicia o temporizador.
16	START_TYPE	Unsigned8	1=Use Curve 2=Use Duration 3=Use Rate	0	E	S	Este parâmetro seleciona a opção de ponto inicial.
17	PAUSE	DS-66				D	Pára o temporizador quando ajustado para verdadeiro. Recomeça o tempo rodando quando é setado de volta para falso.

Idx	Parâmetro	Tipo Dado (comp)	Faixa Válida/ Opções	Valor Default	Unidades	Memória/ Modo	Descrição
18	PAUSE_CAUSE	Unsigned8	0=Not paused 1=Operator Pause 2=Logic Pause 4=Deviation Pause 3=Operator & Logic 5=Operator & Deviation 6=Logic & Deviation 7=Operator & Logic & Deviation			E	Este parâmetro lista as causas de PAUSE.
19	AUTO_CYCLE	Unsigned8	1:Auto cycle	0	E	S	Quando está setado para <i>verdadeiro</i> , automaticamente inicializa o tempo para o início do primeiro passo e reinicializa o temporizador.
20	STEP_POSN	DS-66	0=none 1=step1 2=step 2 n=step n	0	E	D / Man	Determina o passo atual ou segmento da curva no modo auto. Direciona o temporizador para o passo especificado pelo operador quando no modo manual.
21	TIME_POSN	DS-65			Sec	D / Man	Determina o tempo decorrido desde o início do passo no modo auto. O operador pode ajustar o tempo desde o início do passo atual quando a operação está no modo manual.
22	TIME_POSN_T	DS-65			Sec	N / Man	Determina o tempo decorrido desde o início da curva no modo auto. O operador pode ajustar o tempo desde o início da curva quando está operando no modo manual.
23	OP_CMD_SPG	Unsigned8	0=UNDEFINED 1=RESET_IN 2=ADVANCE 3=REPEAT	0	E	D	Habilita o posicionamento na curva. As opções são: RESET, ADVANCE*, REPEAT*. (*somente válidos com o bloco no modo manual).
24	SPG_STATE	Unsigned8	0=UNDEFINED 1=READY 2=ACTIVE 3=PAUSE 4=AT_END		E	N	Define o estado de operação do bloco. As opções são: READY, ACTIVE, PAUSE and AT_END.
25	PRE_OUT	DS-65				D	Mostra o que seria o valor OUT e o status, se o modo fosse Auto ou menor.
26	RESET_IN	DS-66	0:Off 1:Reset		E	D	Restaura o temporizador.
27	BAL_TIME	Float	Positive	0	sec	S	Este parâmetro especifica o tempo para o valor de trabalho interno de bias ou razão para retornar para o operador ajustar bias ou razão, em segundos.
28	OUTAGE_LIM	Float	Positive	0	Sec	S	A duração máxima tolerada para falha na alimentação. Este aspecto não é suportado.
29	UPDATE_EVT	DS-73			Na	D	Este alerta é gerado por qualquer mudança no dado estático.

Idx	Parâmetro	Tipo Dado (comp)	Faixa Válida/ Opções	Valor Default	Unidades	Memória/ Modo	Descrição
30	BLOCK_ALM	DS-72			Na	D	O block alarm é usado para toda configuração, hardware, falha na conexão ou problemas no sistema no bloco. A causa do alerta é inserida no campo subcódigo. O primeiro alerta a tornar-se ativo, acionará o status Active no atributo Status. Tão logo o status Unreported é zerado pela tarefa de repasse de alerta, outro alerta de bloco pode ser repassado sem zerar o status Active, se o subcódigo foi mudado.
31	ALARM_SUM	DS-74	Veja Opções de Blocos		Na	S	Resume o status de alerta atual, estados não reconhecidos, estados não repassados e estados desabilitados de alarmes associados ao bloco funcional.
32	ACK_OPTION	Bitstring(2)	0: Auto ACK Disable 1: Auto ACK Enable	0	Na	S	Seleção de quais alarmes associados com o bloco serão automaticamente reconhecidos.
33	ALARM_HYS	Float	0 a 50 %	0.5%	%	S	Parâmetro de histerese de alarme. Para limpar o alarme, o valor de PV deve retornar dentro de um limite de alarme mais a histerese.
34	DV_HI_PRI	Unsigned8	0 a 15			S	Prioridade do desvio de alarme alto.
35	DV_HI_LIM	Float	+(OUT_SCALE) OU +(INF)	+INF	OUT	S	Ajuste para o desvio de alarme alto em Unidades de Engenharia.
36	DV_LO_PRI	Unsigned8	0 a 15			S	Prioridade do desvio de alarme baixo.
37	DV_LO_LIM	Float	(OUT_SCALE) OU -(INF)	-INF	OUT	S	Ajuste para o desvio de alarme baixo em Unidades de Engenharia.
38	DV_HI_ALM	DS-71			OUT	D	O status para o desvio de alarme alto e seu time stamp associado.
39	DV_LO_ALM	DS-71			OUT	D	O status para o desvio de alarme baixo e seu time stamp associado.

Legenda: E – Lista de Parâmetros; Na – Parâmetro Adimensional; RO – Somente Leitura; D – dinâmico; N – não volátil; S - estático

Linha com Preenchimento de Fundo Cinza: Parâmetros Default do Syscon

**Se o parâmetro DIAG.BEHAVIOR é “Adapted”:**

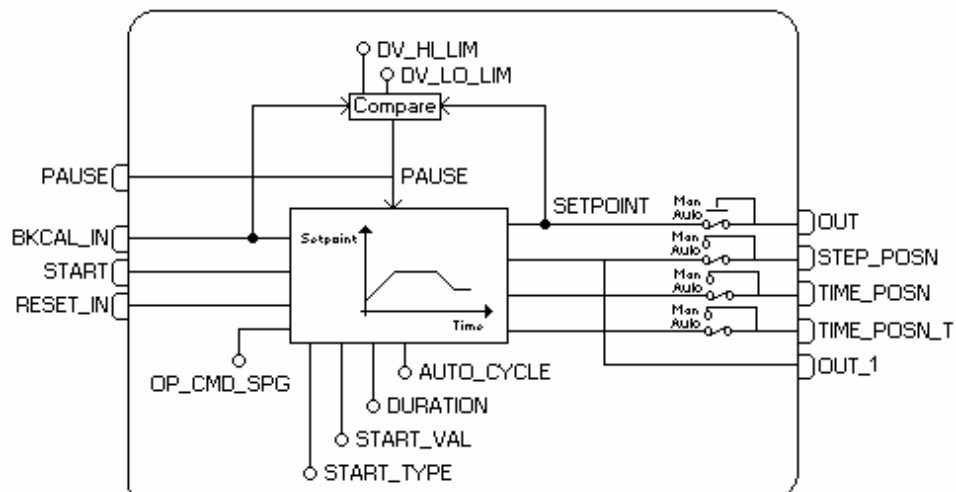
O valor Default do parâmetro START\_TYPE é “Use Curve”.

O modo requerido para escrever é o modo actual, indiferente do modo target: OUT, TIME\_POSN, TIME\_POSN\_T e STEP\_POSN

## ESPG – Gerador de Rampas de Setpoint Otimizado

### Características Adicionais

#### Esquemático



#### Descrição

O Gerador de Rampa de Setpoint Otimizado tem um parâmetro de saída adicional, como é possível ver no esquemático acima. A saída OUT\_1 indica o passo atual ou segmento da curva como o parâmetro SPG STEP\_POSN. Mas o formato de OUT\_1 é float.

#### Parâmetros

Possui todos os parâmetros do bloco SPG, além deste parâmetro adicional:

Idx	Parâmetro	Tipo Dado (comp)	Faixa Válida/ Opções	Valor Default	Unidades	Memória/ Modo	Descrição
40	OUT_1	DS-65	0=None 1= Step1 2= Step2 3= Step 3 4= Step 4	0	E	D/RO	Este parâmetro identifica o passo atual ou segmento da curva. Similar ao parâmetro STEP_POSN, mas o formato neste caso é float.

**Legenda:** E – Lista de Parâmetros; Na – Parâmetro Adimensional; RO – Somente Leitura; D – dinâmico; N – não volátil; S - estático

**Linha com Preenchimento de Fundo Cinza: Parâmetros Default do Syscon**

## TIME – Temporizador e Lógica

### Descrição

O bloco de função Temporizador e Lógica fornece combinação lógica e funções de tempo incluindo as seguintes:

- Combina entradas múltiplas como OU, E, voto, ou contador EXATO;
- Medição da duração do sinal de entrada discreto combinado;
- Acumulador, até resetar, a duração do sinal de entrada combinado;
- Acumula mudanças do sinal de entrada discreta combinado;
- Ajusta uma saída discreta, se a duração do sinal de entrada combinado excede um limite;
- Extender, Atraso, Pulso, ou Oscilação de entrada combinada como uma saída;
- Fornece saídas indicando o valor de tempo decorrido e o valor de tempo restante;
- Seletivamente inverte qualquer entrada ou saída discreta conectada;
- Reset de timer.

Até quatro entradas podem ser combinadas logicamente (AND, OR), votado (quaisquer 2 ou mais verdadeiras, quaisquer 3 ou mais verdadeiras), ou contadas (exatamente 1 verdadeira, exatamente 2 verdadeiras, exatamente 3 verdadeiras, contagem par ou contagem ímpar) O valor da entrada combinada é especificado pelo tipo de lista de combinação (COMB\_TYPE). As possibilidades são indicadas na tabela abaixo.

Entradas conectadas podem ter os valores de verdadeiro, falso ou indefinido. Entradas conectadas indefinidas são tratadas com status bad (out of service). Entradas não-conectadas podem ter os valores de verdadeiras, falsas ou indefinidas. As entradas não conectadas indefinidas (operador) são ignoradas.

COMB_TYPE Lista	Valor PV_D
OR	Verdadeiro se uma ou mais entradas são verdadeiras
ANY2	Verdadeiro se duas ou mais entradas usadas são verdadeiras
ANY3	Verdadeiro se três ou mais entradas usadas são verdadeiras
AND	Verdadeiro se todas entradas usadas são verdadeiras
EXACTLY1	Verdadeiro se exatamente 1 entrada usada é verdadeira
EXACTLY2	Verdadeiro se exatamente 2 entradas usadas são verdadeiras
EXACTLY3	Verdadeiro se exatamente 3 entradas usadas são verdadeiras
EVEN	Verdadeiro se exatamente 0, 2 ou 4 entradas usadas são verdadeiras
ODD	Verdadeiro se exatamente 1 ou 3 entradas usadas são verdadeiras

O tipo de processamento do temporizador é especificado pelo TIMER\_TYPE. Ele pode operar para produzir uma medição, atraso, extensão, pulso (não re-triggerable ou re-triggerable) ou oscilação, do sinal de entrada combinado.

TIMER\_SP é a especificação para o tempo de duração de atraso, extensão, pulso, filtro de oscilação, ou limite de comparação. No caso, o bloco será, em cada execução, checado para ver a duração atual do atraso, extensão, pulso, oscilação, ou comparação de tempo que exceda o atual TIMER\_SP.

OUT\_EXP indica o valor de tempo expirado na medição, comparação, atraso, extensão, oscilação, ou pulso. Veja TIMER\_TYPE para detalhes.

O parâmetro OUT\_D assumirá o valor de PRE\_OUT\_D sempre que o bloco estiver no modo Auto.

QUIES\_OPT permite ao configurador selecionar os modos de OUT\_EXP e OUT\_REM, quando o temporizador é quiescente- que é, não temporizado e não está numa condição triggered. A tabela a seguir lista a definição de estado quiescente para cada opção TIMER\_TYPE.



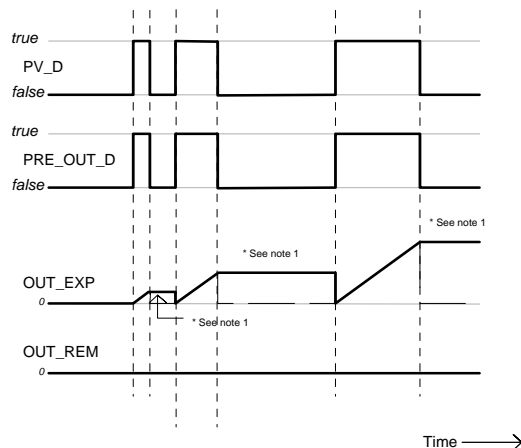
Definição do início e fim de estado quiescente como uma função de TIMER_TYPE		
TIMER_TYPE	Estado Quiescente <b>inicia</b> quando entrada combinada (PV_D):	Estado Quiescente <b>termina</b> quando entrada combinada (PV_D):
MEASURE	Retorna para falso	Muda de falso para verdadeiro
ACCUM	[QUIES_OPT não aplica]	[QUIES_OPT não aplica]
COMPARE	Retorna para falso	Muda de falso para verdadeiro
DELAY	Retorna para falso	Muda de falso para verdadeiro
EXTEND	Retorna para verdadeiro	Muda de falso para verdadeiro
DEBOUNCE	Teve mudança e o timer expirou	muda
PULSE	Tem retorno para falso e timer expirou	Muda de falso para verdadeiro
RT_PULSE	Tem retorno para falso e timer expirou	Muda de falso para verdadeiro

Quando QUIES\_OPT= "CLEAR" fará com que ambos OUT\_EXP e OUT\_REM sejam ajustados para zero durante o período quiescente. Quando QUIES\_OPT="LAST" fará com que ambos, OUT\_EXP e OUT\_REM, retenham seus valores quando o bloco torna-se quiescente. O tempo decorrido (OUT\_EXP) e o tempo restante (OUT\_REM) se manterão disponíveis até o quiescente terminar com o início da próxima ativação. Uma transição de falso para verdadeiro em um RESET\_IN também resetará OUT\_EXP e OUT\_REM.

N\_START é um contador do número de inicializações (transição de falso para verdadeiro) da entrada combinada, PV\_D. Um Reset (transição de falso para verdadeiro) no parâmetro RESET\_IN zera o valor de N\_START.

TIMER\_TYPE pode ser um dos seguintes, operando conforme o sinal de entrada combinado:

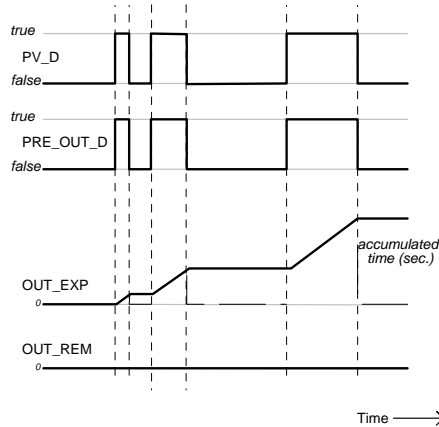
- MEASURE Indica a duração do sinal verdadeiro mais recente
  - ACCUM Acumula as durações de um sinal verdadeiro
  - COMPARE Compara a duração de um sinal verdadeiro com uma duração especificada
  - DELAY Atrasa uma transição falso para verdadeiro. Eliminando-a se a duração for curta
  - EXTEND Estende uma transição verdadeiro para falso. Eliminando-a se a duração for curta
  - DEBOUNCE Atrasa qualquer transição. Eliminando-a se a duração for curta
  - PULSE Gera um pulso verdadeiro numa transição falso para verdadeiro, não retrigável
  - RT\_PULSE Gera um pulso verdadeiro numa transição falso para verdadeiro, retrigável
- Se TIMER\_TYPE é **MEASURE**, PRE\_OUT\_D será o mesmo conforme a entrada combinada, PV\_D. OUT\_EXP indica a duração de tempo, em segundos, que o sinal combinado é verdadeiro. OUT\_REM é setado para 0.



\* Note 1: Returns to zero if QUIES\_OPT = CLEAR

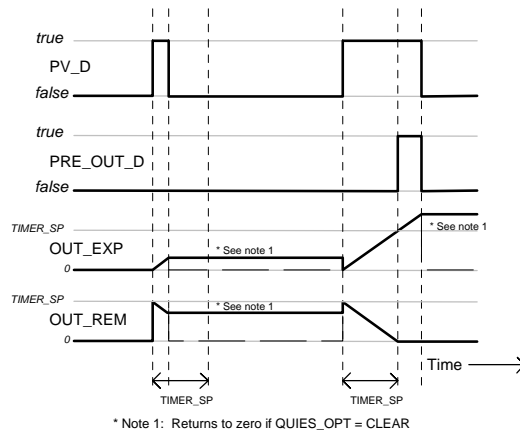
**Exemplo de Temporização quando TIMER\_TYPE = MEASURE**

- Se **TIMER\_TYPE** é **ACCUM**, **PRE\_OUT\_D** será o mesmo conforme a entrada combinada, **PV\_D**. **OUT\_EXP** indica a duração acumulada de tempo, em segundos, que o sinal combinado foi verdadeiro. Diferentemente de **TIMER\_TYPE = MEAS**, não será automaticamente resetado pelo tempo da próxima ocorrência de uma mudança falso para verdadeiro de **PV\_D**. Em vez disso, continuará a acumular tempo de "on" ou "run" até resetar para 0 por uma mudança de falso para verdadeiro no **RESET\_IN**. **OUT\_REM** não é usado (ajustado para 0.0) para este tipo de temporizador.



**Exemplo de Temporização quando *TIMER\_TYPE = ACCUM***

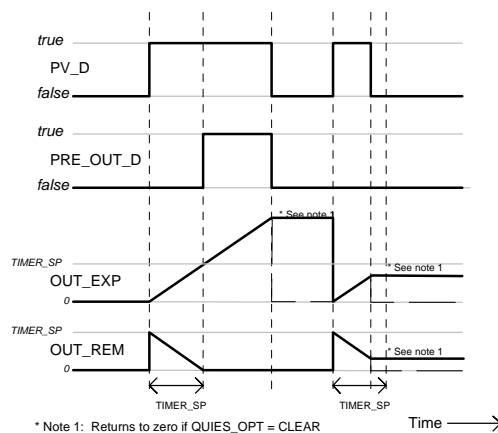
- Se **TIMER\_TYPE** é **COMPARE**, o bloco medirá o tempo a partir de uma mudança falso para verdadeiro na entrada combinada, **PV\_D**. A duração atual será indicada pelo **OUT\_EXP**. **OUT\_REM** indicará o tempo retido entre a duração expirada atual, **OUT\_EXP**, e o limite atual, **TIMER\_SP**. Se **OUT\_EXP** não exceder **TIMER\_SP**, **PRE\_OUT\_D** será setado para falso. Se **OUT\_EXP** é igual ou excede **TIMER\_SP**, **PRE\_OUT\_D** será setado para verdadeiro e **OUT\_REM** será setado para zero. Quando a entrada combinada retorna para falso, excedendo ou não os limites especificados pelo **TIMER\_SP**, **OUT\_D** será setado para falso. [Note que este tipo de procedimento é o mesmo que o **TIMER\_TYPE = DELAY**. A diferença é somente na perspectiva da aplicação].



\* Note 1: Returns to zero if QUIES\_OPT = CLEAR

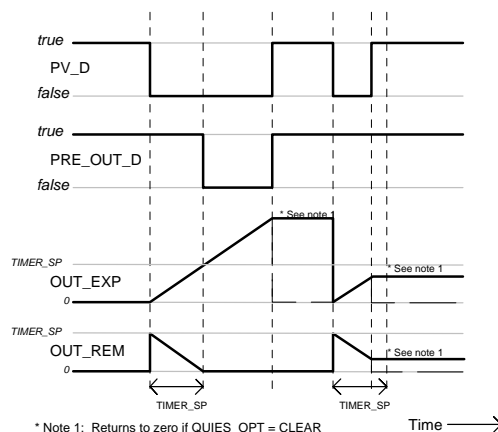
**Exemplo de Temporização quando *TIMER\_TYPE = COMPARE***

- Se **TIMER\_TYPE** é **DELAY**, uma mudança falso para verdadeiro na entrada combinada, **PV\_D**, será atrasada para a saída, **PRE\_OUT\_D**, até o valor do tempo especificado pelo **TIMER\_SP** expirar. Se a entrada combinada retorna para falso antes do tempo expirar, a saída será mantida como falsa, ocultando as transições de entrada. Se a saída **PRE\_OUT\_D** foi ajustada para verdadeiro devido ao tempo ter expirado, uma transição de verdadeiro para falso na saída combinada será apresentada para **PRE\_OUT\_D** imediatamente. [Note que este tipo de procedimento é o mesmo que **TIMER\_TYPE = COMPARE**. A diferença é meramente na perspectiva de aplicação].



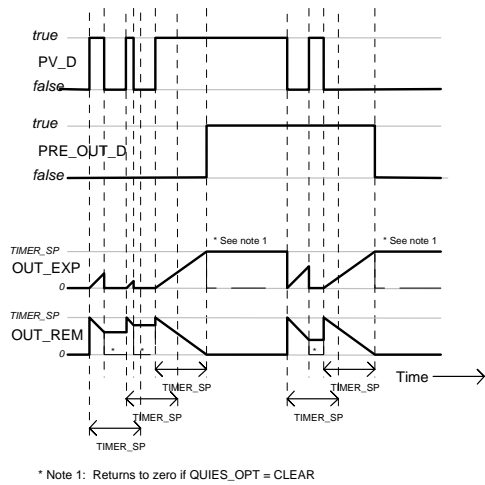
### Exemplo de Temporização quando $TIMER\_TYPE = DELAY$

- Se  $TIMER\_TYPE$  é **EXTEND**, uma mudança de verdadeiro para falso na entrada combinada,  $PV\_D$ , será atrasada para a saída,  $PRE\_OUT\_D$ , até o valor de tempo especificado pelo  $TIMER\_SP$  ter sido expirado. Se a entrada combinada retorna para verdadeiro antes do tempo expirar, a saída será mantida como verdadeiro, ocultando as transições de entrada. Se a saída  $PRE\_OUT\_D$  foi setada para falso devido o tempo ter expirado, uma transição de falso para verdadeiro na entrada combinada será apresentada para  $PRE\_OUT\_D$  imediatamente.



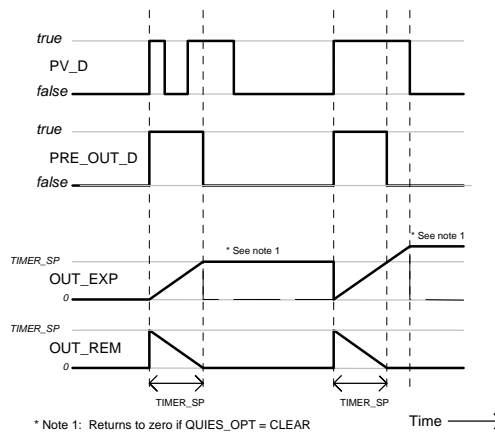
### Exemplo de Temporização quando $TIMER\_TYPE = EXTEND$

- Se  $TIMER\_TYPE$  é **DEBOUNCE**, e se  $PRE\_OUT\_D$  é falso, uma mudança de falso para verdadeiro na entrada combinada,  $PV\_D$ , será atrasada para a saída,  $PRE\_OUT\_D$ , até que o valor de tempo especificado pelo  $TIMER\_SP$  tenha sido expirado. Se a entrada combinada retorna para falso antes do tempo expirar, a saída será mantida como falso, ocultando as transições de entrada. Se  $PRE\_OUT\_D$  é verdadeiro, uma mudança verdadeiro para falso em uma entrada combinada,  $PV\_D$ , será atrasada para a saída,  $PRE\_OUT\_D$ , até que o valor de tempo especificado pelo  $TIMER\_SP$  tenha sido expirado. Se a entrada combinada retorna para verdadeiro antes do tempo expirar, a saída será mantida como verdadeira, ocultando as transições de entrada. Estes ambos atrasam inicializações verdadeiras e estendem terminações verdadeiras, agindo como um filtro para mudanças de estados intermitentes.



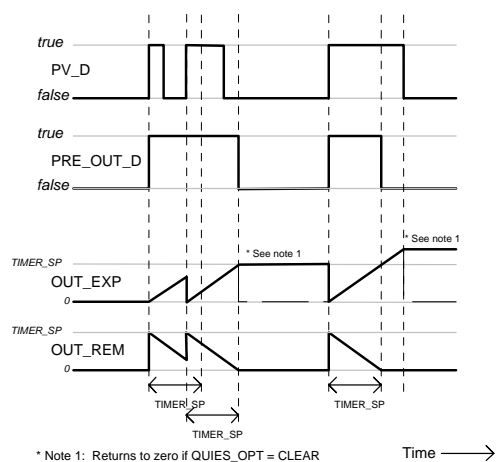
**Exemplo de Temporização quando *TIMER\_TYPE = DEBOUNCE***

- Se *TIMER\_TYPE* é **PULSE**, uma mudança de falso para verdadeiro na entrada combinada, PV\_D, iniciará um pulso verdadeiro em PRE\_OUT\_D cuja duração é determinada pelo valor *TIMER\_SP*. No término da duração de tempo, a saída retornará para falso. Futuras transições de falso para verdadeiro da entrada combinada, enquanto PRE\_OUT\_D for verdadeiro, serão ignoradas.



**Exemplo de Temporização quando *TIMER\_TYPE = PULSE***

- Se *TIMER\_TYPE* é **RT\_PULSE**, (tipo de pulso Re-Triggerable) uma mudança de falso para verdadeiro numa entrada combinada, PV\_D, iniciará um pulso verdadeiro em PRE\_OUT\_D cuja duração é determinada pelo valor *TIMER\_SP*. No término da duração de tempo PRE\_OUT\_D retornará para falso. Se a entrada combinada retorna para falso e apresenta uma transição subsequente de falso para verdadeiro enquanto o temporizador é contabilizado, o temporizador será reinicializado e PRE\_OUT\_D deverá continuar a ser verdadeiro.



### Exemplo de Temporização quando **TIMER\_TYPE = RT\_PULSE**

RESET\_IN é uma entrada discreta na qual, uma transição de falso para verdadeiro, reseta o temporizador. O temporizador segue o processamento descrito em “Inicialização com valores de PRE\_OUT e OUT\_REM”. Se RESET\_IN não está conectado, um operador/engenheiro pode ajustá-lo para verdadeiro. Neste caso, será resetado para falso na sua próxima execução.

TIME\_UNITS permite que o usuário especifique à HMI as unidades de tempo no qual TIMER\_SP, OUT\_EXP e OUT\_REM serão mostrados.

Cada bit no INVERT\_OPTS, se setado, indica que o parâmetro de entrada ou saída com status discreto correspondente está invertido. Então, valores de entrada são antes invertidos de ser usado pelo bloco e saídas são invertidas depois que um valor é determinado pelo bloco.

### Inicialização

A tabela a seguir resume os valores de PRE\_OUT\_D, OUT\_EXP, e OUT\_REM após uma execução inicial, como uma função de TIMER\_TYPE e o valor inicial da entrada combinada, PV\_D:

TIMER_TYPE	PV_D	PRE_OUT_D	OUT_EXP	OUT_REM	Timer Status
MEASURE	Falso	Falso	0.0	0.0	Inativo
MEASURE	Verdadeiro	Verdadeiro	0.0	0.0	Inativo
ACCUM	Falso	Falso	0.0	0.0	Inativo
ACCUM	Verdadeiro	Verdadeiro	0.0	0.0	Inativo
COMPARE	Falso	Falso	TIMER_SP †	0.0	Inativo
COMPARE	Verdadeiro	Falso	0.0	TIMER_SP †	Ativo
DELAY	Falso	Falso	TIMER_SP †	0.0	Inativo
DELAY	Verdadeiro	Falso	0.0	TIMER_SP †	Ativo
EXTEND	Falso	Verdadeiro	0.0	TIMER_SP †	Ativo
EXTEND	Verdadeiro	Verdadeiro	TIMER_SP †	0.0	Inativo
DEBOUNCE	Falso	Falso	TIMER_SP †	0.0	Inativo
DEBOUNCE	Verdadeiro	Verdadeiro	TIMER_SP †	0.0	Inativo
PULSE	Falso	Falso	0.0	0.0	Inativo
PULSE	Verdadeiro	Falso	TIMER_SP †	0.0	Inativo
RT_PULSE	Falso	Falso	0.0	0.0	Inativo
RT_PULSE	Verdadeiro	Falso	TIMER_SP †	0.0	Inativo

† Inicializa em TIMER\_SP se QUIES\_OPT = LAST, inicializa em 0.0 se QUIES\_OPT = CLEAR.

### BLOCK\_ERR

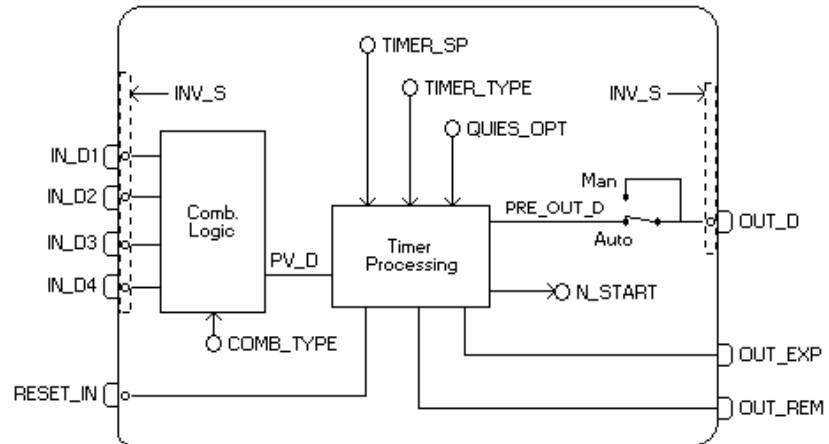
O BLOCK\_ERR do bloco TIME refletirá as seguintes causas:

- Block Configuration Error – o erro de configuração ocorre quando os parâmetros TIME\_UNITS ou QUIES\_OPT têm um valor inválido;
- Out of Service – ocorre quando o bloco está no modo O/S.

### Modos Suportados

O/S, MAN e AUTO.

Esquemático



Parâmetros

Idx	Parâmetro	Tipo Dado (comp)	Faixa Válida/ Opções	Valor Default	Unidades	Memória / Modo	Descrição
1	ST_REV	Unsigned16		0	Nenhuma	S/RO	
2	TAG_DESC	OctString(32)		Spaces	Na	S	
3	STRATEGY	Unsigned16		0	Nenhuma	S	
4	ALERT_KEY	Unsigned8	1 a 255	0	Nenhuma	S	
5	MODE_BLK	DS-69		O/S	Na	S	Veja Parâmetro de Modo.
6	BLOCK_ERR	Bitstring(2)			E	D/RO	Este é a duração do temporizador usado pelo bloco temporizador para atraso, extensão, oscilação e processamento de tempo de pulso.
7	PV_D	DS-66				RO	O valor discreto primário para usar na execução da função, ou um valor de processo associado a ele.
8	OUT_D	DS-66				D	O valor primário discreto calculado como um resultado de execução de função.
9	TIMER_SP	Float	Positive	0	Seg	S	
10	PV_STATE	Unsigned16		0		S	Índice para o texto descrevendo os estados de uma PV discreta.
11	OUT_STATE	Unsigned16		0		S	Índice para o texto descrevendo os estados de uma saída discreta.
12	GRANT_DENY	DS-70		0	Na	D	Opções para acesso controlado de computador host e painéis de controle local para operação, sintonia e parâmetros de alarme do bloco.
13	INVERT_OPTS	Bitstring(2)	Veja Opções de Bloco.	0	Na	S / O/S	Veja Opções de Bloco.
14	STATUS_OPTS	Bitstring(2)	Veja Opções de Bloco.	0	Na	S / O/S	Veja Opções de Bloco.
15	IN_D1	DS-66				D	Entrada discreta nº 1.
16	IN_D2	DS-66				D	Entrada discreta nº 2.
17	IN_D3	DS-66				D	Entrada discreta nº 3.
18	IN_D4	DS-66				D	Entrada discreta nº 4.
19	COMB_TYPE	Unsigned8	0=AND 1=OR 2=ANY2 3=ANY3 21=EXACTLY1 22=EXACTLY2 23=EXACTLY3 40=EVEN 41=ODD	1	E	S	Determina como os múltiplos valores IN_D[i] são combinados.

Idx	Parâmetro	Tipo Dado (comp)	Faixa Válida/ Opções	Valor Default	Unidades	Memória / Modo	Descrição
20	TIMER_TYPE	Unsigned8	0=MEASURE 1=ACCUM 2=COMPARE 3=DELAY 4=EXTEND 5=DEBOUNCE 6=PULSE 7=RT_PULSE	0	E	S	Tipo de processamento de tempo aplicado ao PV_D para determinar o PRE_OUT_D.
21	PRE_OUT_D	DS-66				RO	Este parâmetro é a saída combinada e tempo processado do timer do bloco.
22	N_START	Unsigned16			Nenhuma	D/RO	Contagem de transições de <i>falso para verdadeiro</i> na entrada combinada, PV_D. Ela é resetada pela transição <i>falso para verdadeiro</i> de RESET_IN.
23	OUT_EXP	DS-65			Seg	N / RO	Este é o tempo decorrido. Ele pára quando TIMER_SP é alcançado. Reseta para zero (1) pelo RESET_IN, (2) para iniciar no próximo evento de timer se QUIES_OPT = LAST, ou (3) quando o bloco torna-se inativo se QUIES_OPT = CLEAR.
24	OUT_REM	DS-65			Seg	N / RO	Este é o tempo restante se o timer está ativo. Pára quando o evento cessa (bloco torna-se inativo). Reseta para 0.0 se QUIES_OPT = CLEAR, e o timer está inativo.
25	RESET_IN	DS-66	0=Off 1=Reset				Reseta o temporizador.
26	QUIES_OPT	Unsigned8	1=CLEAR 2=LAST	0	E	S / O/S	Opção de modo para OUT_EXP e OUT_REM durante o período quiescente. CLEAR reseta-os para zero. LAST faz com que os últimos valores sejam retidos.
27	TIME_UNITS	Unsigned8	1=seconds 2=minutes 3=hours 4=days 5=[day- [hr:[min[:sec]]]]	0	E	S	Estes parâmetros têm unidade fixa: segundos. TIME_UNITS não é utilizado.
28	UPDATE_EVT	DS-73			na	D	Este alerta é gerado por qualquer mudança no dado estático.
29	BLOCK_ALM	DS-72			na	D	O block alarm é usado para toda configuração, hardware, falha na conexão ou problemas no sistema no bloco. A causa do alerta é inserida no campo subcódigo. O primeiro alerta a tornar-se ativo, acionará o status Active no atributo Status. Tão logo o status Unreported é zerado pela tarefa de repasse de alerta, outro alerta de bloco pode ser repassado sem zerar o status Active, se o subcódigo foi mudado.

Legenda: E – Lista de Parâmetros; Na – Parâmetro Adimensional; RO – Somente Leitura; D – dinâmico; N – não volátil; S - estático

Linha com Preenchimento de Fundo Cinza: Parâmetros Default do Syscon

Se o parâmetro DIAG.BEHAVIOR é “Adapted”:

O valor Default de TIME\_UNITS é “Segundos”.

O valor Default de QUIES\_OPT é “CLEAR”.

## LLAG - Lead Lag

### Descrição

O bloco LLAG fornece compensação dinâmica do parâmetro IN. O bloco pode funcionar como um dispositivo de avanço ou atraso (lead ou lag). O usuário deve configurar os parâmetros LEAD\_TIME e LAG\_TIME para obter o relacionamento desejado de entrada/saída. Este bloco seria normalmente usado em uma parte do esquema de controle de alimentação ou usado para implementar algumas inicializações de funções requeridas por um esquema de controle. Este bloco participará normalmente em um modo feedforward. O parâmetro FOLLOW é usado para fazer com que o bloco execute funções rastreadas pelo qual a saída é forçada a rastrear a entrada sempre que o parâmetro FOLLOW é setado para verdadeiro.

O parâmetro LAG\_TIME especifica a constante de tempo para o bloco. Baseado numa mudança de passo para a entrada este é o tempo para alcançar 63,2% do valor inicial. Normalmente, requer cinco constantes de tempo para alcançar o valor final baseado em uma função de primeira ordem aplicada à entrada. O parâmetro LEAD\_TIME especifica o ganho ou impulso aplicado ao parâmetro de entrada. A forma generalizada da equação descrevendo a ação é como se segue:

$$(T_1s+1)/(T_2s+1)$$

onde:

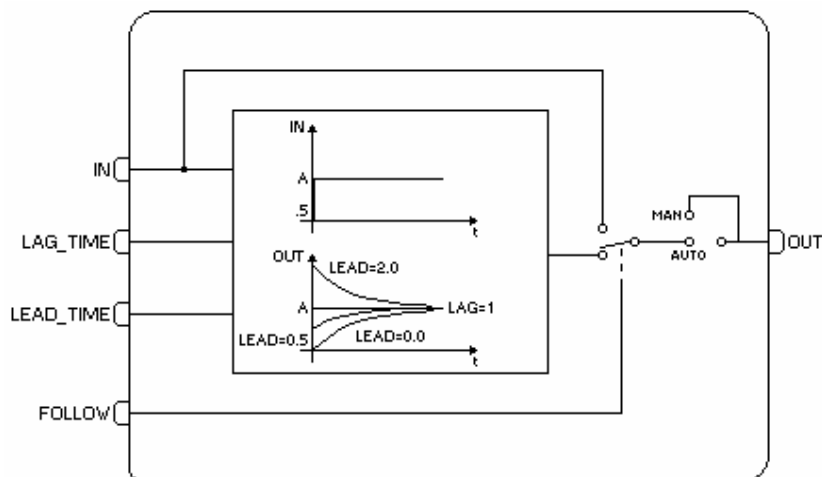
T<sub>1</sub> = Constante Lead time

T<sub>2</sub> = Constante Lag Time

### Modos Suportados

O/S, MAN e AUTO.

### Esquemático



### Parâmetros

Idx	Parâmetro	Tipo Dado (comp)	Faixa Válida/ Opções	Valor Default	Unidades	Memória / Modo	Descrição
1	ST_REV	Unsigned16		0	Nenhuma	S/RO	
2	TAG_DESC	OctString(32)		Spaces	Na	S	
3	STRATEGY	Unsigned16		0	Nenhuma	S	
4	ALERT_KEY	Unsigned8	1 a 255	0	Nenhuma	S	
5	MODE_BLK	DS-69		O/S	Na	S	Veja Parâmetro de Modo
6	BLOCK_ERR	Bitstring(2)			E	D/RO	



Idx	Parâmetro	Tipo Dado (comp)	Faixa Válida/ Opções	Valor Default	Unidades	Memória / Modo	Descrição
7	OUT	DS-65			OUT	D	O valor primário analógico calculado como um resultado de execução da função.
8	OUT_UNITS	Unsigned16		0	E	S	A duração máxima tolerada para falha na alimentação.
9	GRANT_DENY	DS-70		0	Na	D	Opções para acesso controlado de computador host e painéis de controle local para operação, sintonia e parâmetros de alarme do bloco.
10	STATUS_OPTS	Bitstring(2)	Veja Opções de Blocos.	0	Na	S / O/S	Veja Opções de Blocos.
11	IN	DS-65				D	O valor de entrada primário do bloco requerido para os blocos que filtram a entrada para obter a PV.
12	FOLLOW	DS-66	True=follow		Na	D	Entrada rastreada, quando verdadeiro faz a saída rastrear a entrada.
13	LAG_TIME	DS-65			Seg	D	Especifica a constante de tempo lag para o bloco. Baseado na mudança de passo para a entrada, este é o tempo para alcançar 63,2% do valor final.
14	LEAD_TIME	DS-65			Sec	D	Especifica a constante de tempo lead aplicada ao parâmetro de entrada.
15	BAL_TIME	Float	Positive	0	Sec	S	Este especifica o tempo para o valor de trabalho interno de bias ou razão para retornar ao operador para ajustar bias ou razão, em segundos.
16	OUTAGE_LIM	Float	Positive	0	Sec	S	A máxima duração tolerada para falha na alimentação. Este aspecto não é suportado.
17	UPDATE_EVT	DS-73			Na	D	Este alerta é gerado por qualquer mudança no dado estático.
18	BLOCK_ALM	DS-72			Na	D	O block alarm é usado para toda configuração, hardware, falha na conexão ou problemas no sistema no bloco. A causa do alerta é inserida no campo subcódigo. O primeiro alerta a tornar-se ativo, acionará o status Active no atributo Status. Tão logo o status Unreported é limpaado pela tarefa de repasse de alerta, outro alerta de bloco pode ser repassado sem limpar o status Active, se o subcódigo foi mudado

Legenda: E – Lista de Parâmetros; Na – Parâmetro Adimensional; RO – Somente Leitura; D – dinâmico; N – não volátil; S - estático

Linha com Preenchimento de Fundo Cinza: Parâmetros Default do Syscon

Se o parâmetro DIAG.BEHAVIOR é “Adapted”:

O modo requerido para escrever é o modo actual, indiferente do modo target: OUT.

## OSDL – Seletor de Saída ou Limitador Dinâmico

### Descrição

O bloco seletor de saída ou limitador dinâmico (OSDL) fornece dois tipos de algoritmos diferentes: Como Seletor de Saída, a entrada da cascata pode ser guiada por uma ou duas saídas baseadas no valor do parâmetro de entrada OP\_SELECT. A saída não selecionada poderá: manter o último valor quando não é selecionada, ou receber um valor interno.

Como Limitador Dinâmico, a entrada da cascata é transferida para ambas saídas, mas é limitada pelas entradas secundárias multiplicadas por um ganho, mais um bias. O LIMITADOR Dinâmico se aplica na aplicação de controle de combustão com limites duplamente cruzados.

O parâmetro OSDL\_TYPE determina o algoritmo usado pelo bloco OSDL. Para mudar o OSDL\_TYPE, o bloco deve estar no modo Out of Service.

### Seletor de Sinal de Saída

O valor SP pode ser controlado por um operador (modo Auto) ou através de um controle de cascata (modo Cas). No controle de cascata o SP é fornecido por outro bloco funcional através do parâmetro CAS\_IN. As entradas IN e IN\_1 não se aplicam a este algoritmo. Significa que o bloco ignora o status e valores de IN e IN\_1 quando o OSDL\_TYPE for Seletor de Saída.

O OP\_SELECT é um parâmetro de entrada discreta que seleciona uma de duas saídas para receber o parâmetro SP. Quando o OP\_SELECT é zero, o parâmetro OUT recebe o parâmetro SP. De outra maneira, o parâmetro OUT\_1 recebe o parâmetro SP.

Quando o status de OP\_SELECT é não usável, o bloco muda para Auto, mas o algoritmo continua trabalhando com o valor não usável.

Na maioria das vezes, o SP é transferido para a saída selecionada qualquer que seja o status. Portanto, um valor não usável e status no CAS\_IN serão refletidos para a saída selecionada. Somente o status de inicialização de cascata superior não será copiada para a saída selecionada.

### Tratamento de Saída Não Selecionada

Há dois modos de controlar a saída não selecionada, se o bit “Keep last value if not selected” no parâmetro OSDL\_OPTS é verdadeiro, a saída não selecionada manterá o último valor. Portanto, se o bit “Keep Last Value if not selected” não for selecionado, as saídas, OUT e OUT\_1, receberão o valor que está no NOT\_SEL\_VAL ou NOT\_SEL\_VAL\_1, respectivamente.

A saída não selecionada recebe o status uncertain indicando para o bloco inferior ele não está mais selecionado. A configuração do STATUS\_OPTS no bloco inferior definirá como proceder com status.

### Propagação de status IFS

Se o bit “IFS only for selected output” no parâmetro OSDL\_OPTS é verdadeiro, o estado de falha será propagado somente para entrada selecionada. Quando o bit for falso (default), o status GoodCascade -IFS é propagado para ambas saídas.

### Bloco inferior não está em cascata

Se o bloco inferior da saída selecionada não está no modo cascata, o bloco OSDL vai para o modo lman. E o status de BKCAL\_OUT será GoodCascade – Not Invited, forçando o bloco superior para o modo lman também.

Se o bloco inferior de uma saída não selecionada não está no modo cascata, o bloco OSDL o ignorará.

### Limitador Dinâmico

Como um algoritmo limitador dinâmico, as saídas são os valores do parâmetro “CAS\_IN” limitados pelos seguintes valores:

OUT:

High limit = HI\_GAIN\_1 \* IN\_1 + HI\_BIAS\_1

Low limit = LO\_GAIN\_1 \* IN\_1 - LO\_BIAS\_1

OUT\_1:  
 High Limit = HI\_GAIN \* IN + HI\_BIAS  
 Low Limit = LO\_GAIN \* IN - LO\_BIAS

Após a limitação, os parâmetros GAIN and GAIN\_1 são aplicados como ganho para as saídas OUT e OUT\_1, respectivamente.

O modo normal de operação do bloco OSDL é Cas, bem como os dois blocos inferiores. Se um bloco inferior não está no modo cascata, indicado por um status GC Not Invited (NI) no seu BKCAL\_OUT, o bloco OSDL ainda continua no modo cascata. Somente se ambos blocos inferiores não estão em cascata, então o OSDL muda para o modo Iman e sua saída BKCAL\_OUT muda para NI.

Se o bloco OSDL está no modo Iman, quando a cascata é inicializada com um IR por um bloco inferior, a saída respectiva (OUT ou OUT\_1) envia um IA para o bloco inferior e o BKCAL\_OUT do bloco OSDL recebe o valor do respectivo BKCAL\_IN. O bloco OSDL permanece no modo IMAN até que a cascata inferior seja inicializada. Então, o bloco OSDL vai para o modo Auto e envia um IR para o bloco superior para inicializar a cascata.

Após a inicialização da cascata inferior, a saída correspondente deve inclinar-se do último BKCAL\_IN para calcular os valores em BAL\_TIME segundos.

As ações requeridas como um algoritmo limitador dinâmico são resumidas na seguinte tabela:

Modo target/atual	BKCAL_IN	BKCAL_IN1	BKCAL_OUT	AÇÃO
Cas/Iman	NI or IR	NI or IR	NI	
Cas/Cas	NI or IR	OK	OK	BKCAL_OUT recebe o valor CAS_IN
Cas/Cas	OK	NI or IR	OK	BKCAL_OUT recebe o valor CAS_IN.
Cas/Cas	OK	OK	OK	BKCAL_OUT recebe o valor CAS_IN.

**Legenda: NI-não solicitado; IR-requisitação de inicialização; OK-trabalhando em cascata**

Opcionalmente, quando o bloco esta trabalhando como Limitador Dinâmico, pode-se escolher se o Valor de retorno para o bloco superior através da saída BKCAL\_OUT será SP, OUT ou OUT\_1 como descrito abaixo:

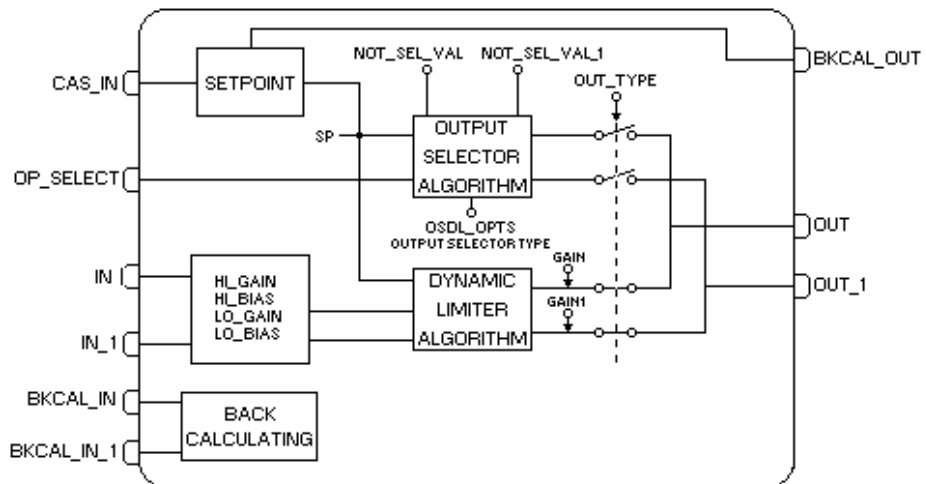
- BKCAL\_OUT = SP, default
- BKCAL\_OUT = OUT, quando OSDL\_OPTS = "Use OUT for BKCAL\_OUT".
- BKCAL\_OUT = OUT\_1, quando OSDL\_OPTS = "Use OUT\_1 for BKCAL\_OUT".

#### **BLOCK\_ERR**

O BLOCK\_ERR do bloco OSDL refletirá as seguintes causas:

- Block Configuration Error – o erro de configuração ocorre quando o parâmetro OUT\_TYPE tem um valor inválido.
- Out of Service – Quando o bloco está no modo O/S.

**Esquemático**



**Modos Suportados**

O/S, IMAN, AUTO e CAS.

**Status**

Default, mais o seguinte:

Se o bit "IFS if Bad IN\_x " ou "IFS if Bad CAS\_IN "no parâmetro OSDL\_OPTS é verdadeiro e a entrada respectiva é Bad, ambos status de saída vão para "good IFS". Se o bit não é verdadeiro, o bloco vai para o modo AUTO.

Valores de sub-Status recebidos no CAS\_IN serão passados para ambas saídas, exceto para aqueles usados na inicialização da cascata. Um IFS irá para ambas saídas selecionada e não selecionada.

**Parâmetros**

Idx	Parâmetro	Tipo Dado (comp)	Faixa Válida/ Opções	Valor Default	Unidades	Memória/ Modo	Descrição
1	ST_REV	Unsigned16		0	Nenhuma	S/RO	
2	TAG_DESC	OctString(32)		Spaces	Na	S	
3	STRATEGY	Unsigned16		0	Nenhuma	S	
4	ALERT_KEY	Unsigned8	1 a 255	0	Nenhuma	S	
5	MODE_BLK	DS-69		O/S	Na	S	Veja Parâmetro de Modo.
6	BLOCK_ERR	Bitstring(2)			E	D/RO	
7	CAS_IN	DS-65				D	Este parâmetro é o valor de setpoint remoto, o qual deve vir de outro bloco Fieldbus.
8	SP	DS-65				N / Auto	Setpoint analógico.
9	IN	DS-65				D	Valor de entrada primária do bloco.
10	IN_1	DS-65				D	Parâmetro de entrada nº 1.
11	OP_SELECT	DS-66	0 thru 4		Nenhuma	D	Um parâmetro de operação ajustável para forçar uma dada entrada ser usada.
12	OUT	DS-65				D / RO	O valor analógico primário calculado como um resultado da execução da função.
13	OUT_1	DS-65				D / RO	Parâmetro de saída nº 1.
14	GRANT_DENY	DS-70		0	Na	S / O/S	Opções para acesso controlado de computador host e painéis de controle local para operação, sintonia e parâmetros de alarme do bloco.

Idx	Parâmetro	Tipo Dado (comp)	Faixa Válida/ Opções	Valor Default	Unidades	Memória/ Modo	Descrição
15	OUT_TYPE	Unsigned8	0 : Invalid Value 1 : Output Selector 2 : Dynamic Limiter	0	E	S / Man	Este parâmetro especifica o tipo de algoritmo que será calculado.
16	OSDL_OPTS	Bitstring(2)		0	Na	S / O/S	Opção de bitstring para tratamento do processamento do bloco.
17	HI_GAIN	Float		1.1	Nenhuma	S	É usado para calcular o limite alto para OUT_1. Este ganho é adicionado a IN após ser multiplicado a HI_BIAS.
18	HI_BIAS	Float	Positive	0		S	É usado para calcular o limite alto para OUT_1. Este bias é adicionado a IN após multiplicar por HI_GAIN.
19	LO_GAIN	Float		0.9	Nenhuma	S	É usado para calcular o limite baixo para OUT_1. Este ganho multiplica IN antes de ser subtraído por LO_BIAS.
20	LO_BIAS	Float	Positive	0		S	É usado para calcular o limite baixo para OUT_1. Este bias é subtraído de IN após ser multiplicado por LO_GAIN.
21	HI_GAIN_1	Float		1.1	Nenhuma	S	É usado para calcular o limite alto para OUT. Este ganho multiplica IN_1 antes de ser adicionado a HI_BIAS_1.
22	HI_BIAS_1	Float	Positive	0		S	É usado para calcular o limite alto para OUT. Este bias é adicionado a IN_1 após ser multiplicado por HI_GAIN_1.
23	LO_GAIN_1	Float		0.9	Nenhuma	S	É usado para calcular o limite baixo para OUT. Este ganho multiplica IN_1 antes de ser subtraído pelo LO_BIAS_1.
24	LO_BIAS_1	Float	Positive	0		S	É usado para calcular limite baixo para OUT. Este bias é subtraído de IN_1 após ser multiplicado por LO_GAIN_1.
25	GAIN	Float		1	Nenhuma	S	Ganho aplicado a OUT após limitação.
26	GAIN_1	Float		1	Nenhuma	S	Ganho aplicado a OUT_1 após limitação.
27	BKCAL_IN	DS-65				N	O valor e o status de um bloco inferior é BKCAL_OUT, que é usado para prevenir reset windup e para inicializar o loop de controle.
28	BKCAL_IN_1	DS-65				N	A entrada calculada de retorno requerida para inicializar uma cascata inferior 1.
29	BKCAL_OUT	DS-66				D	O valor e status requerido por um bloco superior é BKCAL_IN, desta forma o bloco superior pode prevenir o reset windup e fornecer transferência suave para controle de loop fechado.
30	BAL_TIME	Float		0	Sec	S	Este especifica o tempo para o valor de trabalho interno de bias ou razão para retornar ao operador para ajustar bias ou razão, em segundos.
27	NOT_SEL_VAL	Float		0		S	Parâmetro interno que setará a saída OUT, quando ela não está selecionada pelo OP_SELECT.
28	NOT_SEL_VAL_1	Float		0		S	Parâmetro interno que setará a saída OUT_1 quando ela não está selecionada pelo OP_SELECT.
33	UPDATE_EVT	DS-73			Na	D	Este alerta é gerado por qualquer mudança no dado estático.

Idx	Parâmetro	Tipo Dado (comp)	Faixa Válida/ Opções	Valor Default	Unidades	Memória/ Modo	Descrição
34	BLOCK_ALM	DS-72			Na	D	O block alarm é usado para toda configuração, hardware, falha na conexão ou problemas no sistema no bloco. A causa do alerta é inserida no campo subcódigo. O primeiro alerta a tornar-se ativo, acionará o status Active no atributo Status. Tão logo o status Unreported é zerado pela tarefa de repasse de alerta, outro alerta de bloco pode ser repassado sem zerar o status Active, se o subcódigo foi mudado.

**Legenda:** E – Lista de Parâmetros; Na – Parâmetro Adimensional; RO – Somente Leitura; D – dinâmico; N – não volátil; S - estático

**Linha com Preenchimento de Fundo Cinza: Parâmetros Default do Syscon**

**Se o parâmetro DIAG.BEHAVIOR é “Adapted”:**

O valor Default de OUT\_TYPE é “Dynamic limiter”.

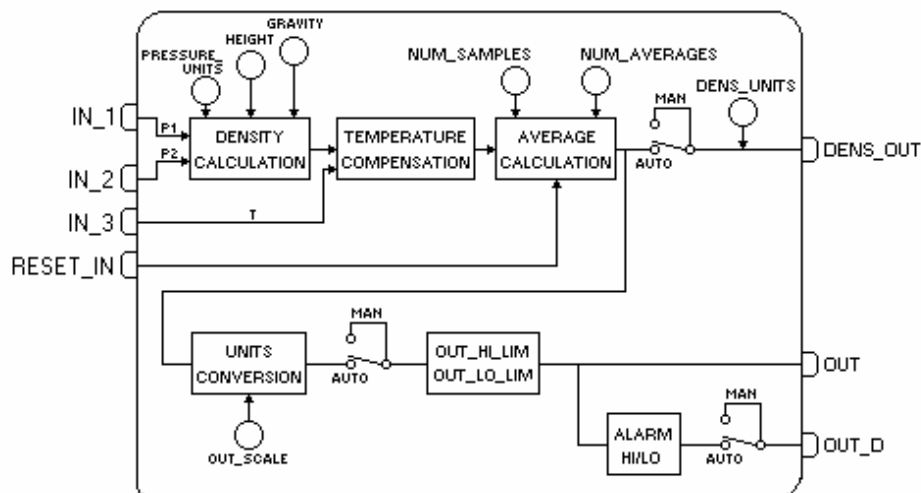
O modo requerido para escrever é o modo actual, indiferente do modo target: SP.

## DENS - Densidade

### Visão Geral

Este bloco funcional tem um algoritmo para calcular densidade em diferentes tipos de Unidades de Engenharia, como grau Plato, Brix, TC e INPM.

### Esquemático



### Descrição

O algoritmo para calcular a densidade baseia-se nas pressões em dois pontos do tanque em duas alturas diferentes, já conhecidas. O cálculo é feito usando a média das amostras do sensor de pressão (o número de amostras é determinado pelo parâmetro NUM\_SAMPLES). Então, a densidade anterior é calculada usando a seguinte fórmula:

$$D = \frac{\text{Conv\_factor} * (\overline{P_1} - \overline{P_2})}{\text{HEIGHT} * \text{GRAVITY}} \left[ \frac{\text{g}}{\text{cm}^3} \right]$$

Onde, na fórmula acima a média das pressões é dada por:

$$\overline{P_i} = \frac{\sum_{j=1}^{\text{NUM\_SAMPLES}} \text{IN}_i}{\text{NUM\_SAMPLES}} [\text{PRESSURE\_UNITS}]$$

*Conv\_Factor* é um fator para transformar os coeficientes da fórmula nas mesmas unidades.

*HEIGHT* e *GRAVITY* ≠ 0

No cálculo da densidade é feita a compensação de temperatura. O parâmetro DENS\_OUT é a densidade dada em g/cm<sup>3</sup>. O parâmetro OUT é a densidade compensada em unidade de engenharia diferente da escolhida pelo parâmetro EU\_SEL.

O bloco de densidade fornece uma condição de alarme e uma saída de alarme discreta para ser usada em qualquer bloco. Se a densidade exceder HI\_LIM ou LO\_LIM, um alarme é indicado em HI\_ALM ou LO\_ALM e a saída OUT\_D será setada para verdadeiro. Se um ou ambos limites são ajustados em +/- INF, este indica que o alarme está desabilitado.

O RESET\_IN é uma entrada discreta, o qual uma transição de falso para verdadeiro reseta o bloco de densidade. Incluindo a densidade anterior, o buffer e todas saídas do bloco. O status será o mesmo, como no ciclo anterior.

**BLOCK\_ERR**

O BLOCK\_ERR do bloco DENS refletirá as seguintes causas:  
 - Out of Service – ocorre quando o bloco está no modo O/S.

**Modos Suportados**

O/S, MAN e AUTO

**Modos**

Modo Manual desconecta as saídas do algoritmo e permite substituição manual dos valores OUT, DENS\_OUT, OUT\_D para testes ou outros propósitos. Já o parâmetro OUT\_D é também desconectado do alarme; o alarme e os limites (OUT\_HI\_LIM and OUT\_LO\_LIM) continuam a verificar a saída.

**Status**

Os status das entradas primárias (parâmetros IN\_1 e IN\_2) são propagados para as saídas. Se o status de qualquer entrada primária torna-se bad ou uncertain e sua respectiva opção “use uncertain” de STATUS\_OPTS não está setada, o modo actual do bloco será forçado para manual e o algoritmo pára o cálculo.

Se a entrada secundária (parâmetro IN\_3) está indisponível, o algoritmo usa o último valor usável e o status de saída será Uncertain.

Um status bad na entrada RESET\_IN não pára o algoritmo.  
 Se o modo target é Man, então o status de saída é Good.

**Parâmetros**

Idx	Parâmetro	Tipo Dado (comp)	Faixa Válida Opções	Valor Default	Unidades	Memória/ Modo	Descrição
1	ST_REV	Unsigned16		0	Nenhuma	S/RO	
2	TAG_DESC	OctString(32)		Spaces	Na	S	
3	STRATEGY	Unsigned16		0	Nenhuma	S	
4	ALERT_KEY	Unsigned8	1 a 255	0	Nenhuma	S	
5	MODE_BLK	DS-69		O/S	Na	S	Veja Parâmetro de Modo.
6	BLOCK_ERR	Bitstring(2)			E	D / RO	
7	OUT	DS-65	OUT_SCALE +/- 10%		OUT	D / Man	O valor analógico calculado como um resultado de execução da função.
8	OUT_SCALE	DS-68		0-100%	OUT	S / Man	Os valores da escala alto e baixo para o parâmetro OUT.
9	EU_SEL	Unsigned8	0:Plato degree 1:Brix 2:TC 3:INPM	0	E	S / Man	Seleção de Unidade de Engenharia para densidade.
10	GRANT_DENY	DS-70		0	na	D	
11	STATUS_OPTS	Bitstring(2)	Veja Opções de Blocos.	0	Na	S / O/S	Veja Opções de Blocos.
12	IN_1	DS-65				D	A primeira entrada (pressão P1) deve ter a mesma Unidade de Engenharia de IN_2.
13	IN_2	DS-65				D	A segunda entrada (pressão P2) deve ter a mesma Unidade de Engenharia de IN_1.
14	IN_3	DS-65				D	A terceira entrada. (Temperatura T em Graus Celsius)
15	PRESSURE_UNITS	Unsigned16	Veja unidades de pressão válida	1144 (g/cm <sup>2</sup> )	E	S	Esta é Unidade de Engenharia de pressão de IN_1 e IN_2.



Idx	Parâmetro	Tipo Dado (comp)	Faixa Válida Opções	Valor Default	Unidades	Memória/ Modo	Descrição
16	HEIGHT	Float	Positive	1000.0	mm	S	Distância entre os dois transmissores de pressão. As Unidades de Engenharia devem ser compatíveis com as entradas IN_1 e IN_2. Se é mmH <sub>2</sub> O, a EU de COMPRIMENTO é mm.
17	GRAVITY	Float	Positive	9.80665	m/s <sup>2</sup>	S	A aceleração da gravidade usada no cálculo da densidade, a EU de GRAVIDADE é m/s <sup>2</sup> .
18	NUM_SAMPLES	Unsigned16	1-1000	10	Na	S	Número de Amostras.
19	NUM_AVERAGES	Unsigned16	1-30	10	Na	S	Número de médias no buffer.
20	DENS_OUT	DS-65			g/cm <sup>3</sup>	D / Man	A densidade compensada pela temperatura.
21	DENS_UNITS	Unsigned16		1100	g/cm <sup>3</sup>	S / RO	Esta é a Unidade de Engenharia de DENS_OUT que é fixada em g/cm <sup>3</sup> .
22	OUT_D	DS-66				D	Este é o parâmetro de saída discreto para indicar estado de alarme.
23	RESET_IN	DS-66				D	Quando é verdadeiro, reseta o cálculo da média e limpa o buffer de médias.
24	OUT_HI_LIM	Float		100	OUT	S	Limite alto para OUT.
25	OUT_LO_LIM	Float		0	OUT	S	Limite baixo para OUT.
26	UPDATE_EVT	DS-73			Na	D	Este alerta é gerado por qualquer mudança no dado estático.
27	BLOCK_ALM	DS-72			Na	D	O block alarm é usado para toda configuração, hardware, falha na conexão ou problemas no sistema no bloco. A causa do alerta é inserida no campo subcódigo. O primeiro alerta a tornar-se ativo, acionará o status Active no atributo Status. Tão logo o status Unreported é zerado pela tarefa de repasse de alerta, outro alerta de bloco pode ser repassado sem zerar o status Active, se o subcódigo foi mudado.
28	ALARM_SUM	DS-74			Na	S	Resumo do status de alerta atual, estados não reconhecidos, estados não repassados e estados desabilitados dos alarmes associados ao bloco funcional.
29	ACK_OPTION	Bitstring(2)	0: Auto ACK Disable 1: Auto ACK Enable	0	Na	S	Seleção de quais alarmes associados com o bloco serão automaticamente reconhecidos.
30	ALARM_HYS	Float	0 a 50 %	0.5%	%	S	Parâmetro de histerese de alarme. Para limpar o alarme, o valor PV deve retornar dentro de um limite de alarme mais a histerese.
31	HI_PRI	Unsigned8	0 a 15			S	Prioridade do alarme alto.
32	HI_LIM	Float	OUT_SCALE, +INF	+INF	OUT	S	Ajuste para o alarme alto em Unidades de Engenharia.
33	LO_PRI	Unsigned8	0 a 15			S	Prioridade do alarme baixo.
34	LO_LIM	Float	OUT_SCALE, -INF	-INF	OUT	S	Ajuste para o alarme baixo em Unidades de Engenharia.
35	HI_ALM	DS-71			OUT	D	O status para alarme alto e seu time stamp associado.
36	LO_ALM	DS-71			OUT	D	O status para alarme baixo e seu time stamp associado.

Legenda: E – Lista de Parâmetros; Na – Parâmetro Adimensional; RO – Somente Leitura; D – dinâmico; N – não volátil; S - estático

Linha com Preenchimento de Fundo Cinza: Parâmetros Default do Syscon

**Se o parâmetro DIAG.BEHAVIOR é “Adapted”:**

O modo requerido para escrever é o modo actual, indiferente do modo target : OUT, DENS\_OUT,

**Unidades Válidas de Pressão**

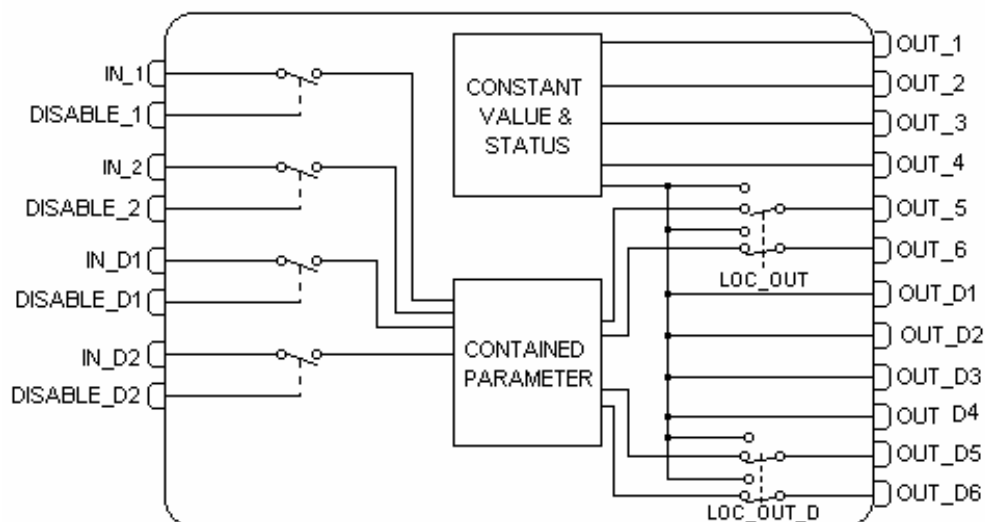
<b>Índice</b>	<b>Unidade</b>
1130	PA
1133	KPA
1132	MPA
1137	BAR
1138	MBAR
1139	TORR
1140	ATM
1141	PSI
1144	GCM2
1145	KGCM2
1148	INH20
1147	INH204C
1151	MMH20
1150	MMH204C
1154	FTH20
1156	INHG
1158	MMHG

## CT – Constante

### Visão Geral

O Bloco funcional Constante gera valores constantes para usar nos parâmetros de entradas de outros blocos. Ele pode também ler e escrever em parâmetros internos de outros blocos dentro do mesmo equipamento.

### Esquemático



### Descrição

O bloco funcional Constante possui duas funções:

- Como Constante :

Gera valores e status constantes para usar nos parâmetros de entradas de outros blocos. Este bloco possibilita até 6 constantes discretas e 6 analógicas.

- Como Contained RW:

A entrada escreve em parâmetros "contained" (internos) de qualquer outro bloco dentro do mesmo equipamento.

A saída lê dados de parâmetros "contained" (internos) de qualquer outro bloco dentro de um mesmo equipamento.

### Gerando valores Constantes para outros blocos

O bloco pode gerar até 6 Saídas Discretas e 6 Saídas Analógicas, onde:

- As saídas OUT\_1 até OUT\_4 e OUT\_D1 até OUT\_D4 disponibilizam na saída os valores das respectivas constantes CT\_VAL\_xx e CT\_STATUS\_xx;
- As saídas OUT\_5, OUT\_6, OUT\_D5 e OUT\_D6 possuem a característica de Leitura de parâmetros internos de outros blocos e estão associadas aos parâmetros LOC\_OUT\_xx. Se estes parâmetros não estão configurados, a saída mostrará os valores das respectivas constantes CT\_VAL\_xx e CT\_STATUS\_xx.

### Lendo ou Escrevendo de/Para Variáveis Internas de outros blocos

A escrita e/ou leitura nos parâmetros internos de outros blocos está associada à execução do bloco no modo Auto.

### Tratamento das Entradas - Escrita em parâmetros Internos

Durante a execução do bloco no modo AUTO, o bloco escreve o Valor do parâmetro de entrada em um parâmetro<sup>1</sup> de qualquer outro bloco no mesmo equipamento.

O valor será escrito no parâmetro configurado nas seguintes situações:

- Enquanto tiver um valor usável na entrada IN\_xx (I.e., IN\_xx Status for Good ou Uncertain e a opção "use uncertain as good" no parâmetro STATUS\_OPTS estiver setada);

- A entrada DISABLE\_IN\_xx for usável e com valor Falso, ou quando a entrada IN\_xx tiver um valor não usável;
- Para as entradas IN\_Dx só será feita a escrita quando o valor atual for diferente do anterior. Isto evita a escrita cíclica em parâmetros estáticos que causaria um incremento cíclico do ST\_REV e geração de eventos pelo UPD\_EVT;
- Para as entradas IN\_x só será feita a escrita quando o valor atual for maior ou menor que DEAD\_BAND\_x. Dentro desta faixa não haveria escrita no parâmetro. Quando o parâmetro DEAD\_BAND\_x é igual a zero significaria que se deseja escrita contínua.

Caso a escrita não consiga ser realizada no bloco destino, será indicado no parâmetro BAD\_STATUS a entrada correspondente que está com falha.

#### Tratamento das Saídas - Leitura de parâmetros Internos

Durante a execução do bloco no modo AUTO, o bloco lê o VALOR de um parâmetro<sup>1</sup> de qualquer outro bloco no mesmo equipamento e disponibiliza no parâmetro OUT\_xx.VALUE. O Status da saída será GoodNonCascade neste caso.

Caso o bloco não consiga fazer a leitura do parâmetro, será indicado no parâmetro BAD\_STATUS a saída correspondente que está com falha, bem como OUT\_xx.STATUS = Bad No Comm.

Quando o parâmetro LOC\_OUT\_xx não estiver configurado (BLOCK\_TAG = Espaços), então a saída OUT\_xx disponibiliza o valor e status de constante correspondente (CT\_VAL\_xx e CT\_STATUS\_xx).

#### Configuração do Parâmetro Interno a Ser Lido/Escreito

Para endereçar o parâmetro interno, a respectiva entrada ou saída terá um parâmetro LOC\_xxx composto da seguinte estrutura (DS\_262):

E	Nome do Elemento	Tipo de Dado	Tamanho	Descrição
1	BlockTag	VisibleString(32)	32	Tag do bloco que se deseja monitorar (o tag é case sensitive).
2	RelativeIndex	Unsigned16	2	Índice relativo do parâmetro.
3	SubIndex	Unsigned8	1	Subindex do parâmetro começado por 1. Quando o parâmetro se tratar de uma estrutura (DS_xxx) ele indica o número do Elemento da estrutura. Quando for um parâmetro do Tipo BitString, ele indica o byte do parâmetro a ser considerado. Em parâmetros simples este subindex não é considerado.

A Entrada/Saída é considerada **NÃO CONFIGURADA** quando o **BlockTag** estiver em **branco** OU o **RelativeIndex** e o **Subindex** forem iguais a **zero**.

Quando houver algum erro de configuração do parâmetro Contained, o bit correspondente à entrada/saída no CONFIG\_STATUS será setado e o BLOCK\_ERR indicará "Configuration Error".

<sup>1</sup> Não é suportada a escrita ou leitura em todos os tipos de parâmetro. A tabela a seguir resume as operações suportadas pelo bloco:

Parâmetro Entrada/Saída	Tipo de dado	Direção		Tipo de dado de / Parâmetro de Outro Bloco Suportado
		De	Para	
IN_x	Float	In_x	Parâmetro de Outro bloco	Boolean * Float Integer8 * Integer16 * Integer32 Unsigned8 * Unsigned16 * Unsigned32 Bitstring *
In_Dx	Unsigned8	In_Dx	Parâmetro de Outro bloco	Boolean Float Integer8 Integer16 Integer32 Unsigned8 Unsigned16 Unsigned32 Bitstring *
Out_x	Float	Parâmetro de Outro bloco	Out_x	Boolean Float Integer8 Integer16 Integer32 Unsigned8 Unsigned16 Unsigned32 Bitstring
Out_Dx	Unsigned8*	Parâmetro de Outro bloco	Out_Dx	Boolean Float Integer8 Integer16 Integer32 Unsigned8 Unsigned16 Unsigned32 Bitstring

**Nota 1:** Os tipos de dados assinalados acima com \* significam que serão truncados para valores maiores que o tipo correspondente:

- Unsigned 8 / Bitstring – 0 a 255
- Integer 8 – (-127) a (+127)
- Boolean – 0 e 1
- Unsigned16 – 0 a 65535
- Integer16 – (-32767) a (+32767)

**Nota 2:** Para o Tipo BitString o subindex identifica o Byte correspondente

**Nota 3:** A escrita ou leitura em parâmetros “contained” no mesmo bloco Constante não são suportadas.

### Modos suportados

O/S, MAN, AUTO

### Parâmetros

Idx	Parâmetro	Tipo Dado (comp)	Faixa Válida/ Opções	Valor Default	Unidades	Memória/ Modo	Descrição
1	ST_REV	Unsigned16		0	Nenhuma	S/RO	
2	TAG_DESC	OctString(32)		Spaces	Na	S	
3	STRATEGY	Unsigned16		0	Nenhuma	S	
4	ALERT_KEY	Unsigned8	1 to 255	0	Nenhuma	S	
5	MODE_BLK	DS-69		O/S	Na	S	Veja Parâmetro de Modo
6	BLOCK_ERR	Bitstring(2)			E	D/RO	

Idx	Parâmetro	Tipo Dado (comp)	Faixa Válida/ Opções	Valor Default	Unidades	Memória/ Modo	Descrição
7	OUT_1	DS-65				N / Man	Saída nº 1.
8	OUT_2	DS-65				D / Man	Saída nº 2.
9	OUT_3	DS-65				D / Man	Saída nº 3.
10	OUT_4	DS-65				D / Man	Saída nº 4.
11	OUT_5	DS-65				D / Man	Saída nº 5. Esta saída pode ter o valor de uma constante CT_VAL_xx ou o valor de um parâmetro interno dependente de LOC_OUT_5.
12	OUT_6	DS-65				D / Man	Saída nº 6. Esta saída pode ter o valor de uma constante CT_VAL_xx ou o valor de um parâmetro interno dependente de LOC_OUT_6.
13	OUT_D1	DS-66				N / Man	Saída discreta nº 1.
14	OUT_D2	DS-66				D / Man	Saída discreta nº 2.
15	CT_VAL_1	Float		0		S	Valor de constante analógica transferida para a saída OUT_1.
16	CT_VAL_2	Float		0		S	Valor de constante analógica transferida para a saída OUT_2.
17	CT_VAL_3	Float		0		S	Valor de constante analógica transferida para a saída OUT_3.
18	CT_VAL_4	Float		0		S	Valor de constante analógica transferida para a saída OUT_4.
19	CT_VAL_5	Float		0		S	Valor de constante analógica transferida para a saída OUT_5.
20	CT_VAL_6	Float		0		S	Valor de constante analógica transferida para a saída OUT_6.
21	CT_VAL_D1	Unsigned8		0		S	Valor de constante discreta transferida para a saída OUT_D1.
22	CT_VAL_D2	Unsigned8		0		S	Valor de constante discreta transferida para a saída OUT_D2.
23	UPDATE_EVT	DS-73			Na	D	Este alerta é gerado por qualquer mudança no dado estático.
24	BLOCK_ALM	DS-72			Na	D	O block alarm é usado para toda configuração, hardware, falha na conexão ou problemas no sistema no bloco. A causa do alerta é inserida no campo subcódigo. O primeiro alerta a tornar-se ativo, acionará o status Active no atributo Status. Tão logo o status Unreported é limpaado pela tarefa de repasse de alerta, outro alerta de bloco pode ser repassado sem limpar o status Active, se o subcódigo foi mudado.
25	CT_VAL_D3	Unsigned8		0		S	Valor constante discreto transferido para a saída OUT_D3.
26	CT_VAL_D4	Unsigned8		0		S	Valor constante discreto transferido para a saída OUT_D4.
27	CT_VAL_D5	Unsigned8		0		S	Valor constante discreto transferido para a saída OUT_D5.
28	CT_VAL_D6	Unsigned8		0		S	Valor constante discreto transferido para a saída OUT_D6.
29	CT_STATUS_1	Unsigned8		GNC		S	Status constante transferido para a saída OUT_1.
30	CT_STATUS_2	Unsigned8		GNC		S	Status constante transferido para a saída OUT_2.
31	CT_STATUS_3	Unsigned8		GNC		S	Status constante transferido para a saída OUT_3.

Idx	Parâmetro	Tipo Dado (comp)	Faixa Válida/ Opções	Valor Default	Unidades	Memória/ Modo	Descrição
32	CT_STATUS_4	Unsigned8		GNC		S	Status constante transferido para a saída OUT_4.
33	CT_STATUS_5	Unsigned8		GNC		S	Status constante transferido para a saída OUT_5.
34	CT_STATUS_6	Unsigned8		GNC		S	Status constante transferido para a saída OUT_6.
35	CT_STATUS_D1	Unsigned8		GNC		S	Status constante transferido para a saída OUT_D1.
36	CT_STATUS_D2	Unsigned8		GNC		S	Status constante transferido para a saída OUT_D2.
37	CT_STATUS_D3	Unsigned8		GNC		S	Status constante transferido para a saída OUT_D3.
38	CT_STATUS_D4	Unsigned8		GNC		S	Status constante transferido para a saída OUT_D4.
39	CT_STATUS_D5	Unsigned8		GNC		S	Status constante transferido para a saída OUT_D5.
40	CT_STATUS_D6	Unsigned8		GNC		S	Status constante transferido para a saída OUT_D6.
41	OUT_D_3	DS-66				D/Man	Saída discreta nº 3
42	OUT_D_4	DS-66				D/Man	Saída discreta nº 4
43	OUT_D_5	DS-66				D/Man	Saída discreta nº 5. Esta saída pode ter o valor de uma constante CT_VAL_xx ou o valor de um parâmetro interno dependente de LOC_OUT_D5.
44	OUT_D_6	DS-66				D/Man	Saída discreta nº 6. Esta saída pode ter o valor de uma constante CT_VAL_xx ou o valor de um parâmetro interno dependente de LOC_OUT_D6.
45	IN_1	DS-65				D	Entrada analógica que escreve para um parâmetro interno configurado no LOC_IN_1.
46	DISABLE_1	DS-66				D	Desabilita a escrita do parâmetro IN_1 no parâmetro contained correspondente.
47	LOC_IN_1	DS-262				S / OOS	Indica qual o parâmetro contained que será escrito pela entrada IN_1.
48	DEAD_BAND_1	Float		1.0	IN_1	S	Banda morta para a entrada IN_1, no qual se houver variação dentro desta faixa não ocorreria escrita no parâmetro do bloco.
49	IN_2	DS-66				D	Entrada analógica que escreve para um parâmetro interno configurado no LOC_IN_2.
50	DISABLE_2	DS-66				D	Desabilita a escrita do parâmetro IN_2 no parâmetro contained correspondente.
51	LOC_IN_2	DS-262				S / OOS	Indica qual o parâmetro contained que será escrito pela entrada IN_2.
52	DEAD_BAND_2	Float		1.0	IN_2	S	Banda morta para a entrada IN_2, no qual se houver variação dentro desta faixa não ocorreria escrita no parâmetro do bloco.
53	IN_D_1	DS-66				D	Entrada discreta que escreve para um parâmetro interno configurado no LOC_IN_D1.
54	DISABLE_D1	DS-66				D	Desabilita a escrita do parâmetro IN_D1 no parâmetro contained correspondente.
55	LOC_IN_D1	DS-262				S / OOS	Indica qual o parâmetro contained que será escrito pela entrada IN_D1.

Idx	Parâmetro	Tipo Dado (comp)	Faixa Válida/ Opções	Valor Default	Unidades	Memória/ Modo	Descrição
56	IN_D_2	DS-66				D	Entrada discreta que escreve para um parâmetro interno configurado no LOC_IN_D2.
57	DISABLE_D2	DS-66				D	Desabilita a escrita do parâmetro IN_D2 no parâmetro contained correspondente.
58	LOC_IN_D2	DS-262				S / OOS	Indica qual o parâmetro contained que será escrito pela entrada IN_D2.
59	LOC_OUT_5	DS-262				S / OOS	Indica qual o parâmetro contained que será lido para a saída OUT_1.
60	LOC_OUT_6	DS-262				S / OOS	Indica qual o parâmetro contained que será lido para a saída OUT_2.
61	LOC_OUT_D5	DS-262				S / OOS	Indica qual o parâmetro contained que será lido para a saída OUT_D1.
62	LOC_OUT_D6	DS-262				S / OOS	Indica qual o parâmetro contained que será lido para a saída OUT_D2.
63	BAD_STATUS	Bitstring(2)				D/RO	Status da escrita/leitura do parâmetro. O bit setado indica que o algoritmo não conseguiu ler/escrever do "Bloco.Parametro" especificado.
64	CONFIG_STATU S	Bitstring(2)				D/RO	Indica qual a entrada ou saída está com erro de configuração.
65	STATUS_OPTS	Bitstring(2)				S / OOS	Ver a descrição deste parâmetro no item "Opções dos Blocos Funcionais".

**Legenda:** E – Lista de Parâmetros; Na – Parâmetro Adimensional; RO – Somente Leitura; D – dinâmico; N – não volátil; S - estático

**Linha com Preenchimento de Fundo Cinza: Parâmetros Default do Syscon**

**Se o parâmetro DIAG.BEHAVIOR é "Adapted":**

O modo requerido para escrever é o modo actual, indiferente do modo target: OUT\_1, OUT\_2, OUT\_3, OUT\_4, OUT\_5, OUT\_6, OUT\_D1 e OUT\_D2.

#### BAD\_STATUS e CONFIG\_STATUS Bitstring

Bit	Descrição
0	IN_1
1	IN_2
2	IN_D1
3	IN_D2
4	OUT_5
5	OUT_6
6	OUT_D5
7	OUT_D6



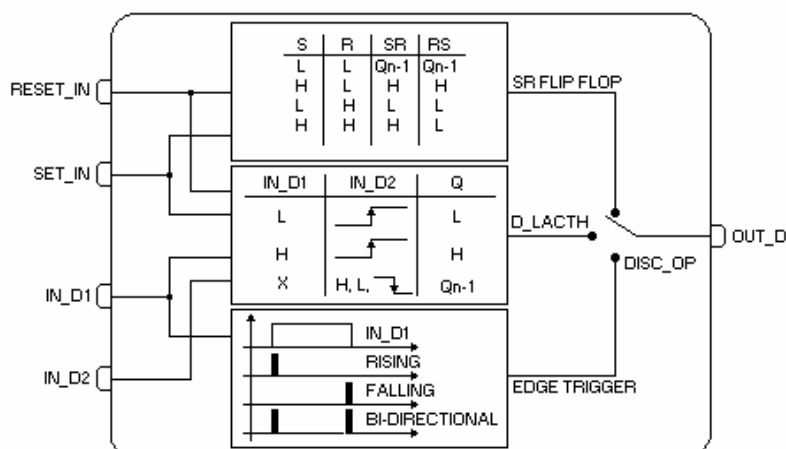
## FFET - Flip-Flop e Edge Trigger

### Visão Geral

Pode ser configurado para trabalhar como:

- SR flip-flop
- RS flip-flop
- D-latch
- Trigger por borda de subida
- Trigger por borda de descida
- Trigger por borda bi-direcional

### Esquemático



### Descrição

As seguintes tabelas resumem o comportamento do bloco:

RESET_IN	SET_IN	OUT_D (SR flip-flop)	OUT_D (RS flip-flop)
L	L	$Q_{n-1}$	$Q_{n-1}$
H	L	L	L
L	H	H	H
H	H	H	L

RESET_IN	SET_IN	IN_D1	IN_D2	OUT_D (D-latch)
L	H	X	X	H
H	L	X	X	L
H	H	X	X	H
L	L	Subida	L	L
L	L	Subida	H	H
L	L	H,L ou Descida	X	$OUT_{D_{n-1}}$

RESET_IN	SET_IN	IN_D1	OUT_D (Rising Edge)	OUT_D (Falling Edge)	OUT_D (Bi-directional)
L	L	Subida	H	L	H
L	L	Descida	L	H	H
L	L	Sem transição	L	L	L
X	H	X	H	H	H
H	L	X	L	L	L

### BLOCK\_ERR

O BLOCK\_ERR do bloco FFET refletirá as seguintes causas:

- Out of Service – quando o bloco está no modo O/S.

### Modos Suportados

O/S, MAN e AUTO.

## Parâmetros

Idx	Parâmetro	Tipo Dado (comp.)	Faixa Válida/ Opções	Valor Default	Unidades	Memória /Modo	Descrição
1	ST_REV	Unsigned16		0	Nenhuma	S/RO	
2	TAG_DESC	OctString(32)		Spaces	Na	S	
3	STRATEGY	Unsigned16		0	Nenhuma	S	
4	ALERT_KEY	Unsigned8	1 a 255	0	Nenhuma	S	
5	MODE_BLK	DS-69		O/S	Na	S	Veja Parâmetro de Modo
6	BLOCK_ERR	Bitstring(2)			E	D / RO	
7	DISC_OP	Unsigned8	0 : SR flip-flop 1 : RS flip-flop 2 : D-latch 3 : rising edge 4 : falling edge 5 : bi-directional edge		E	S / Man	Seleção de operação discreta.
8	STATUS_OPTS	Bitstring(2)				S / O/S	
9	IN_D1	DS-66				D	Entrada discreta nº 1.
10	IN_D2	DS-66				D	Entrada discreta nº 2.
11	SET_IN	DS-66	0 : Off 1 : set			D	Entrada ajustada.
12	RESET_IN	DS-66	0 : Off 1 : reset			D	Entrada resetada.
13	OUT_D	DS-66				N / Man	Saída do flip-flop.
14	UPDATE_EVT	DS-73			Na	D	Este alerta é gerado por qualquer mudança no dado estático.
15	BLOCK_ALM	DS-72			Na	D	O block alarm é usado para toda configuração, hardware, falha na conexão ou problemas no sistema no bloco. A causa do alerta é inserida no campo subcódigo. O primeiro alerta a tornar-se ativo acionará o status Active no atributo Status. Tão logo o status Unreported é limpaado pela tarefa de repasse de alerta, outro alerta de bloco pode ser repassado sem limpar o status Active, se o subcódigo foi mudado.

Legenda: E – Lista de Parâmetros; Na – Parâmetro Adimensional; RO – Somente Leitura; D – dinâmico; N – não volátil; S - estático

Linha com Preenchimento de Fundo Cinza: Parâmetros Default do Syscon

Se o parâmetro DIAG.BEHAVIOR é “Adapted”:

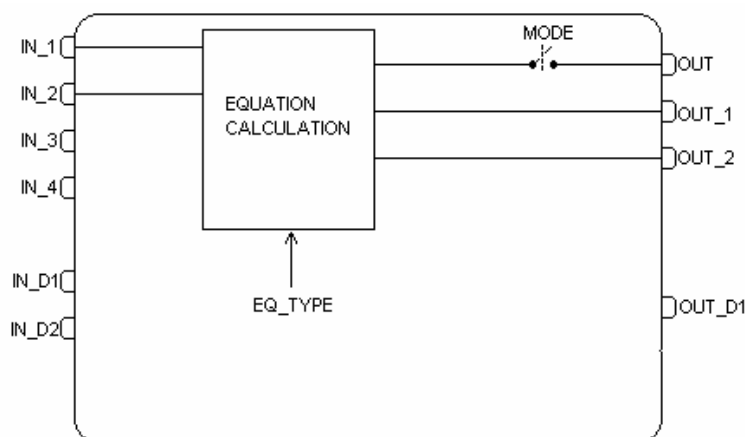
O modo requerido para escrever é o modo actual, indiferente do modo target: OUT\_D.

## AEQU – Equações Avançadas

### Visão Geral

Este bloco foi especialmente desenvolvido para efetuar cálculos específicos.

### Esquemático



### Descrição

Como este bloco tem um propósito geral, alguns parâmetros podem não ser usados por uma equação selecionada.

Segue uma descrição de cada tipo de equação, bem como o significado dos parâmetros usados:

Parâmetro	Descrição	Entradas	Parâmetros configuráveis	Saídas
<b>Ln x</b>	Calcula o logaritmo natural	<b>IN_1</b> : entrada para a função x	Nenhum	<b>OUT</b> : resultado do logaritmo natural
<b>Log x</b>	Calcula o logaritmo na base 10	<b>IN_1</b> : entrada para a função x	Nenhum	<b>OUT</b> : resultado do logaritmo na base 10
<b>Exp x</b>	Calcula e na potência de x	<b>IN_1</b> : entrada para a função x	Nenhum	<b>OUT</b> : resultado de e na potência de x
<b>Dew point temperature</b>	Calcula a temperatura do ponto de condensação, pressão de saturação de vapor de água (psia) e pressão de vapor de água (pw)	<b>IN_1</b> : temperatura do bulbo seco (F) <b>IN_2</b> : humidade relativa (porcentagem)	Nenhum	<b>OUT</b> : temperatura do ponto de condensação <b>OUT_1</b> : pressão de saturação de vapor de água (psia) <b>OUT_2</b> : pressão de vapor de água (pw) <b>Especial</b> : Opção reservada

### BLOCK\_ERR

O BLOCK\_ERR do bloco AEQU refletirá as seguintes causas:

- Out of Service – Quando o bloco está no modo O/S.
- Block Configuration Error – Quando um resultado anormal ocorre (+/- INF, NaN).

### Modos Suportados

O/S, MAN, AUTO

### Parâmetros

Idx	Parâmetro	Tipo Dado (comp)	Faixa Válida/ Opções	Valor Default	Unidades	Memória /Modo	Descrição
1	ST_REV	Unsigned16		0	Nenhuma	S/RO	
2	TAG_DESC	OctString(32)		Spaces	Na	S	
3	STRATEGY	Unsigned16		0	Nenhuma	S	

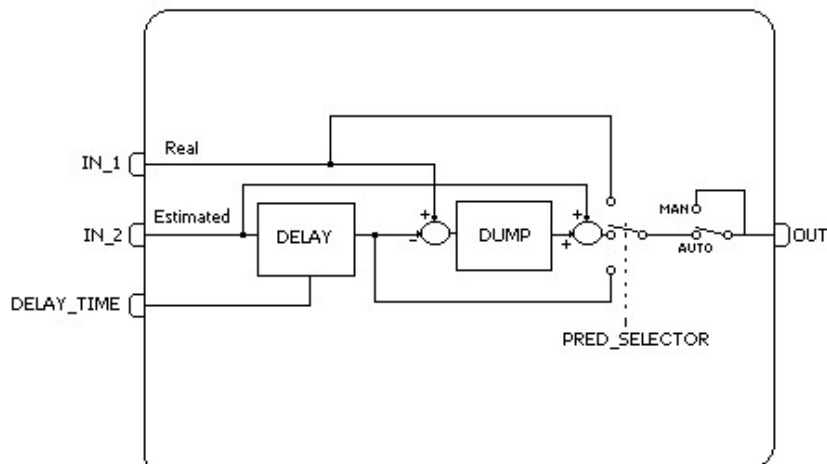
Idx	Parâmetro	Tipo Dado (comp)	Faixa Válida/ Opções	Valor Default	Unidades	Memória /Modo	Descrição
4	ALERT_KEY	Unsigned8	1 to 255	0	Nenhuma	S	
5	MODE_BLK	DS-69		O/S	Na	S	Veja Parâmetro Modo.
6	BLOCK_ERR	Bitstring(2)			E	D/RO	
7	EQ_TYPE	Unsigned8	0 : Ln x 1 : Log x 2 : Exp x 3 : Dew Point Temperature 255 : Special	0	E	S / Man	Tipo de Equação.
8	IN_1	DS-65				D	Entrada nº 1.
9	IN_2	DS-65				D	Entrada nº2.
10	IN_3	DS-65				D	Entrada nº3.
11	IN_4	DS-65				D	Entrada nº4.
12	IN_D1	DS-66				D	Entrada discreta nº 1.
13	IN_D2	DS-66				D	Entrada discreta nº 2.
14	OUT	DS-65				D / Man	Saída primária.
15	OUT_D1	DS-66				D / Man	Saída discreta nº 1.
16	OUT_1	DS-65				D / RO	Saída nº 1.
17	OUT_2	DS-65				D / RO	Saída nº 2.
18	CT_VAL_1	Float		0		S	Valor Constante 1.
19	CT_VAL_2	Float		0		S	Valor Constante 2.
20	CT_VAL_3	Float		0		S	Valor Constante 3.
21	CT_VAL_4	Float		0		S	Valor Constante 4.
22	CT_VAL_5	Float		0		S	Valor Constante 5.
23	CT_VAL_6	Float		0		S	Valor Constante 6.
24	CT_VAL_D1	Unsigned8		0		S	Valor Constante Inteiro 1.
25	CT_VAL_D2	Unsigned8		0		S	Valor Constante Inteiro 2.
26	OUT_HI_LIM	Float		100	OUT	S	Limite alto para OUT.
27	OUT_LO_LIM	Float		0	OUT	S	Limite baixo para OUT.
28	BLOCK_ALM	DS-72			Na	D	O bloco alarm é usado para toda configuração, hardware, falha na conexão ou problemas no sistema no bloco. A causa do alerta é inserida no campo subcódigo. O primeiro alerta a torna-se ativo, acionará o status Active no atributo Status. Tão logo o status Unreported é limpaado pela tarefa de repasse de alerta, outro alerta de bloco pode ser repassado sem limpar o status Active, se o subcódigo foi mudado.

Legenda: E – Lista de Parâmetros; Na – Parâmetro Adimensional; RO – Somente Leitura; D – dinâmico; N – não volátil; S - estático

Linha com Preenchimento de Fundo Cinza: Parâmetros Default do Syscon

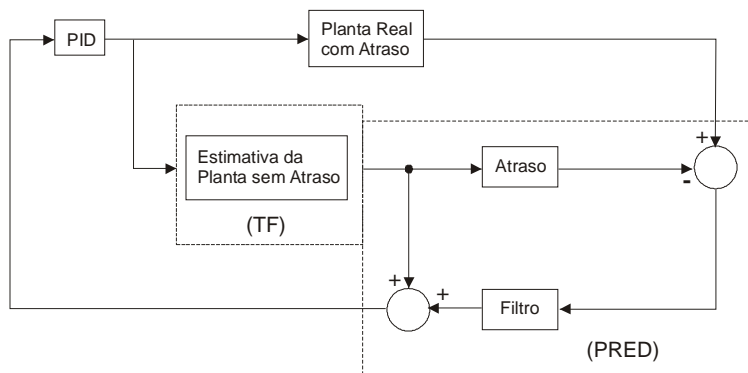
## PRED – Smith Predictor/ Predictor Smith

### Esquemático



### Descrição

O bloco preditor é a implementação do esquema ilustrado pela figura abaixo:



### Esquema utilizando Preditor Smith

O bloco preditor, aliado com o bloco *TF* (*Transfer Function*) possibilitam ao usuário desenvolver uma estratégia de controle utilizando o PID para controlar sistemas com tempos de atrasos consideráveis.

O bloco possui três entradas e uma saída:

- **In\_1** – Entrada do sistema Real com atraso;
- **In\_2** – Entrada da Estimativa da Planta sem atraso;
- **Delay Time** – Entrada fornecendo valor do tempo de atraso em segundos, este tempo não poderá ser superior à 1000 vezes o *Tempo de Amostragem*;
- **Out** – Saída configurável do bloco;

A saída do bloco pode ser configurada de três maneiras distintas de acordo com o parâmetro PRED\_SELECTOR:

- **Bypass** – A saída terá o mesmo valor que a entrada IN\_1;
- **Atrasador** – O bloco terá somente a função de atrasar o sinal recebido pela entrada IN\_2;
- **Smith Predictor** – O bloco terá a função de um Preditor Smith;

O filtro ilustrado na figura acima possui a seguinte configuração:

$$G(s) = \frac{1}{Ts + 1}$$

O coeficiente T é configurado pelo usuário através do parâmetro FILTER.

#### Transição OS → Auto

Quando houver uma transição do bloco de OS para Auto e o bloco estiver configurado em Smith Predictor, o bloco necessitará de um tempo (o mesmo que o configurado no DELAY\_TIME) para armazenar dados, enquanto isso o bloco funcionará na opção Bypass.

#### Modos Suportados

O/S, MAN e AUTO.

#### Parâmetros

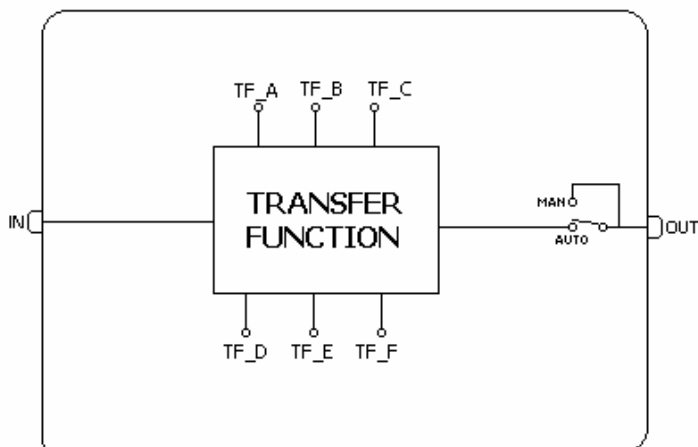
Idx	Parâmetro	Tipo Dado (comp.)	Faixa Válida/ Opções	Valor Default	Unids	Memória / Modo	Descrição
1	ST_REV	Unsigned16		0	None	S	
2	TAG_DESC	OctString(32)		Spaces	Na	S	
3	STRATEGY	Unsigned16		0	None	S	
4	ALERT_KEY	Unsigned8	1 to 255	0	None	S	
5	MODE_BLK	DS-69	O/S,MAN,AUTO	O/S	Na	S	Veja Parâmetro de Modo.
6	BLOCK_ERR	Bitstring(2)			E	D	
7	IN_1	DS-65				D	Entrada do sistema Real com atraso.
8	IN_2	DS-65				D	Entrada da Estimativa da Planta sem atraso.
9	DELAY_TIME	DS-65			Sec	D	Entrada fornecendo valor do tempo de atraso em segundos.
10	OUT	DS-65				D / Man	Saída configurável do bloco.
11	PRED_SELECTOR	Unsigned8	0 = Bypass 1 = Delay 2 = Smith Predictor	0	E	S	Seletor da saída: <b>Bypass</b> – A saída será igual à entrada IN_1; <b>Atrasador</b> – A saída será o sinal da entrada IN_2 atrasada. <b>Smith Predictor</b> – A saída será de acordo com o algoritmo do Predictor Smith.
12	FILTER	float	Positive	0	Sec	S	Parâmetro para configurar o filtro do bloco.
13	PRED_SAMPLE_TIME	float	Positive	1	Sec	S	Tempo de amostra para coletar os dados.
14	STATUS_OPTS	Bitstring(2)	Bit 2 – Uncertain as Good	0	Na	S / OOS	Veja Opções de Blocos.
15	UPDATE_EVT	DS-73			Na	D	Este alerta é gerado por qualquer mudança no dado estático.
16	BLOCK_ALM	DS-72			Na	D	

Legenda: E – Lista de Parâmetros; Na – Parâmetro Adimensional; RO – Somente Leitura; D – dinâmico; N – não volátil; S - estático

Linha com Preenchimento de Fundo Cinza: Parâmetros Default do Syscon

## TF – Transfer Function/ Função de Transferência

### Esquemático



### Descrição

O bloco Transfer Function (TF) tem como finalidade representar sistemas de até 2ª ordem, através da configuração dos coeficientes A, B, C, D, E e F de uma função de transferência do tipo:

$$G(s) = \frac{As^2 + Bs + C}{Ds^2 + Es + F}$$

O bloco consiste de uma saída e uma entrada.

### Representação de um Sistema

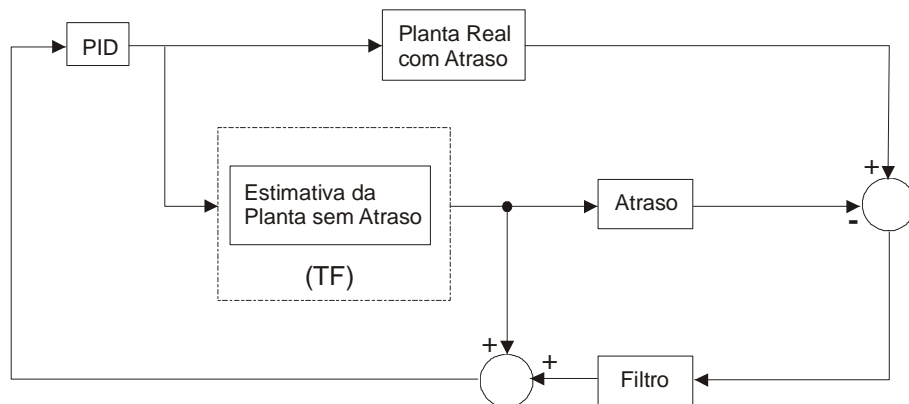
Um sistema para ser realizável deve possuir o grau do denominador maior que o do numerador, portanto quando o parâmetro D for igual a zero o parâmetro A deve ser obrigatoriamente zero.

Não é permitido ter os parâmetros D e E ambos iguais à zero.

### Exemplo de Aplicação do Bloco TF

Para sistemas com atraso é difícil controlar o sistema utilizando somente um controlador PID, é necessário montar um esquema que forneça ao PID um valor da variável de processo sem atraso. Um esquema bastante utilizado é o *Preditor Smith* a sua configuração está ilustrada na figura abaixo:

Para representar a estimativa da planta sem atraso é necessário utilizar o bloco TF.



Esquema utilizando Preditor Smith

Outra aplicação em que se pode utilizar o bloco TF é utilizando o bloco Constante para construir um sistema com multi-modelos. Um exemplo deste tipo de aplicação é num tanque cônico, em que se pode determinar os seus pontos de operação e para cada ponto configurar a função de transferência de maneira distinta.

**Modos Suportados**

O/S, MAN e AUTO.

**Parâmetros**

Idx	Parâmetro	Tipo Dado (comp.)	Faixa Válida/ Opções	Valor Default	Unids	Memória/ Modo	Descrição
1	ST_REV	Unsigned16		0	None	S	
2	TAG_DESC	OctString(32)		Spaces	Na	S	
3	STRATEGY	Unsigned16		0	None	S	
4	ALERT_KEY	Unsigned8	1 to 255	0	None	S	
5	MODE_BLK	DS-69	O/S,MAN,AUTO	O/S	Na	S	Veja Parâmetro de Modo.
6	BLOCK_ERR	Bitstring(2)			E	D	
7	IN	DS-65				D	Entrada Analógica do sistema.
8	OUT	DS-65				D / Man	Saída Analógica do sistema.
9	TF_A	Float		0.0		S	Coefficiente da função de transferência.
10	TF_B	Float		0.0		S	Coefficiente da função de transferência.
11	TF_C	Float		0.0		S	Coefficiente da função de transferência.
12	TF_D	Float		0.0		S	Coefficiente da função de transferência.
13	TF_E	Float		0.0		S	Coefficiente da função de transferência.
14	TF_F	Float		0.0		S	Coefficiente da função de transferência.
15	TF_BAL_TIME	Float	Positive	0.0	Sec	S	Especifica o tempo do valor da última saída retornar para o cálculo do valor do algoritmo quando o bloco está mudando do modo Manual para Automático, fornecendo uma partida sem alterações bruscas.
16	STATUS_OPTS	Bitstring(2)	Bit 2 : Uncertain as Good	0	Na	S / OOS	Veja Opções de Bloco.
17	UPDATE_EVT	DS-73			Na	D	Este alerta é gerado por qualquer mudança no dado estático.
18	BLOCK_ALM	DS-72			Na	D	

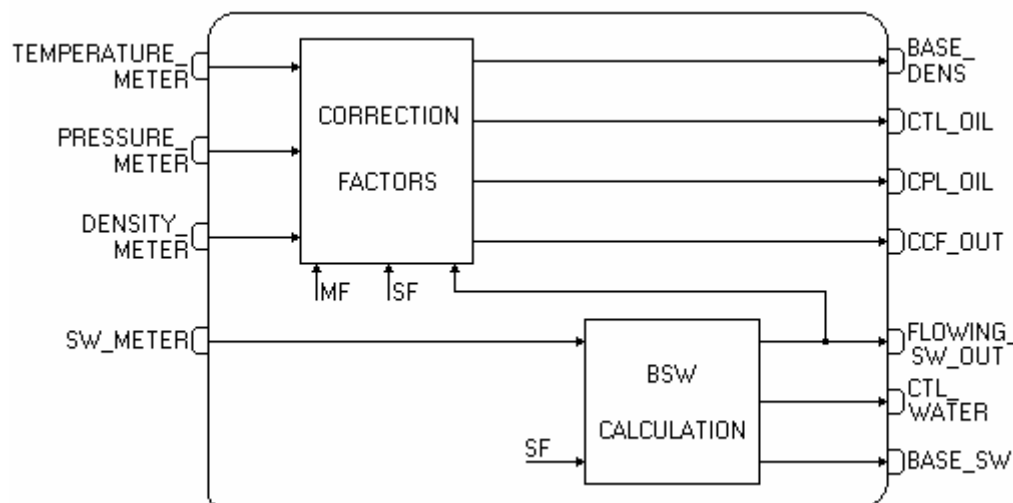
**Legenda:** E – Lista de Parâmetros; Na – Parâmetro Adimensional; RO – Somente Leitura; D – dinâmico; N – não volátil; S - estático

**Linha com Preenchimento de Fundo Cinza: Parâmetros Default do Syscon**



## LCF – Fatores de Correção para Líquido

### Esquemático



### Descrição

Este bloco realiza os cálculos dos fatores de correção (CTL, CPL e BSW na temperatura de operação) para medição de líquido.

### Identificação do número da medição – STRATEGY

O parâmetro STRATEGY identifica o número da medição de vazão a qual está associado o fator de correção calculado.

A quantidade de instâncias deste bloco **não** está limitada ao número máximo de vazões medidas suportadas.

### Configuração do produto

Através do parâmetro PRODUCT\_TYPE, seleciona-se qual o tipo de produto a ser utilizado para cálculo. Tem-se ainda a escolha do tipo de densidade em DENSITY\_TYPE, a aplicação de correção para medidor de densidade de vidro (HYDROMETER\_CORRECTION) e coeficiente de dilatação térmica na temperatura base ou pressão absoluta de equilíbrio.

### Cálculo do CCF

Se as entradas FLOWING\_TEMP e DENSITY\_METER estiverem conectadas, então o fator CTL\_OUT será calculado. E se a entrada FLOWING\_PRES estiver conectada, então CPL\_OUT também será calculado.

Se foi configurado para realizar o cálculo do BSW no parâmetro CALC\_BSW, então

$$CCF = CTL * CPL * MF * (1 - X_{w,m}) * SF$$

### Entradas do bloco

Entrada	Necessidade de link	Descrição
TEMPERATURE_METER	mandatório	Temperatura de escoamento do líquido. Se o sistema possui um medidor de densidade online, então a temperatura na qual está sendo realizada a medição da densidade deverá estar dentro dos limites de variação aceitáveis em relação à temperatura de escoamento no medidor de vazão.
PRESSURE_METER	Opcional	Pressão manométrica de escoamento. Se esta entrada não estiver conectada, então considera-se CPL = 1.
DENSITY_METER	mandatório	Densidade do produto medido (emulsão), que pode estar nas condições de escoamento ou nas condições base dependendo da configuração de DENSITY_TYPE.

**Saídas do bloco**

Este bloco fornece as quatro saídas abaixo. Nas aplicações em que não se deseja calcular o CPL, isto é, a entrada PRESSURE\_METERS não está conectada, então a saída CPL\_OUT indicará 1.

Saída	Descrição	Valor na condição de exceção (*)
BASE_DENS	Densidade na condição base, que foi definida no bloco LKD.	DENSITY_METER
CTL_OUT	Fator de correção de temperatura.	1.0000
CPL_OUT	Fator de correção de pressão.	1.0000
CCF_OUT	Fator de correção combinado	1.0000

(\*) Situação em que não é possível realizar o cálculo, que pode ser decorrência de status das entradas ou fora do range de cálculo especificado pela norma correspondente.

TEMPERATURE_METER e DENSITY_METER	PRESSURE_METER	CALC_BSW	CCF
Não conectados	-	-	1
Conectados	Não conectado	None	CTL * MF
Conectados	Conectado	None	CTL * CPL * MF
Conectados	Não conectado	Dual range / Lab analysis	MF * (1 - X <sub>w,m</sub> ) * CTL * SF
Conectados	Conectado	Dual range / Lab analysis	MF * (1 - X <sub>w,m</sub> ) * CTL * CPL * SF

A saída CCF\_OUT é o resultado da multiplicação dos três fatores (CTL, CPL e MF), se não for possível calcular quaisquer destes fatores utiliza-se o valor na condição de exceção como indicado na tabela.

**Fator de correção de temperatura para o hidrocarboneto líquido (CTL\_OIL)**

A densidade utilizada no cálculo de CTL depende da configuração com indicado na tabela abaixo.

Densidade utilizada	Configuração	Comentário
DENSITY_METER	Existem duas condições : <ul style="list-style-type: none"> <li>CALC_BSW configurado para Dual range e LO_SW é 100%.</li> <li>CALC_BSW configurado para None.</li> </ul>	A densidade do óleo seco na condição de operação ou base (configurado em DENSITY_TYPE) indicada na entrada DENSITY_METER é utilizada no cálculo do CTL_OIL.
LAB_DENS_OIL	CALC_BSW configurado para Dual range e LO_SW é diferente de 100%.	Entrada DENSITY_METER se refere à densidade da emulsão (não adequado para cálculo do CTL_OIL), que é utilizada para cálculo do BSW na condição de operação.
	CALC_BSW configurado para Lab analysis.	Entrada DENSITY_METER não é utilizada, pois a densidade base do óleo seco deve ser obrigatoriamente fornecida para o cálculo do BSW.

As normas aplicadas são API-11.1 para óleo cru, produtos generalizados, MTBE e óleo lubrificante. Para a medição de hidrocarbonetos líquidos leves é utilizada a norma GPA-TP25 e GPA-TP15.

**Fator de compressibilidade – F**

Fator de compressibilidade do líquido medido que é calculado a partir da densidade base e temperatura de escoamento. Se não for possível calcular o fator de compressibilidade, o valor atribuído ao parâmetro F será zero.

Utilizando o fator de compressibilidade, pressão manométrica de escoamento e a pressão de equilíbrio, calcula-se o fator CPL.

Se o produto selecionado for água, então o fator de compressibilidade será considerado zero e por consequência o CPL igual a 1.

As normas utilizadas no cálculo do fator de compressibilidade são API-11.2.1 e API-11.2.1.M para óleo cru, produtos generalizados, MTBE e óleo lubrificante. Para a medição de hidrocarbonetos líquidos leves é utilizada a norma API-11.2.2. e API-11.2.2.M.

#### Meter factor – MF

Se o medidor é submetido a proving, então o valor de meter factor obtido deverá ser escrito no parâmetro MF. Caso contrário, deixar o valor default do parâmetro MF, isto é, 1.

#### Cálculo do BSW – Dual range

Se o parâmetro CALC\_BSW está configurado para “Dual range”, o FLOWING\_SW\_OUT é a própria entrada SW\_METER se esta for menor que LO\_SW. Caso contrário, o BSW será calculado usando resultados de análise em laboratório e a densidade da emulsão na condição de escoamento.

Se LO\_SW = 0.0, então o BSW será sempre calculado

Se LO\_SW = 100.0, então sempre utilizará a entrada FLOW\_SW\_IN.

#### Entradas do bloco

As entradas utilizadas são :

Entrada	Necessidade de link	Descrição
TEMPERATURE_METER	mandatório	Temperatura de escoamento do líquido.
DENSITY_METER	mandatório	Densidade do produto medido, que deverá ser na condição de escoamento obrigatoriamente para a opção Dual range.
SW_METER	Opcional	Entrada com valor de BSW medido online para valores inferiores ao especificado no parâmetro LO_SW, acima do qual será utilizado o valor calculado de BSW. Se esta entrada não estiver conectado, então será ignorada, isto é, o BSW será sempre calculado.

#### Saídas do bloco

Saídas	Descrição
FLOWING_SW_OUT	Se valor fornecido pela entrada SW_METER for inferior ao parâmetro LO_SW, então esta saída acompanhará a entrada FLOW_SW_IN. Caso contrário será um valor calculado.
CTL_WATER	Fator de correção de temperatura para a água.
BASE SW	BSW calculado para a condição de temperatura base

#### Cálculo do BSW – LAB\_DENS\_OIL e LAB\_DENS\_WATER

O BSW é calculado a partir das densidades do óleo seco e da água na condição de análise em laboratório, além da densidade na condição de escoamento bem como a temperatura de escoamento medidos online.

Portanto tais cálculos pressupõe uma constância nas características (densidade base) do óleo e água produzidos.

#### Cálculo do FLOWING\_SW\_OUT :

- Calcula :  $DENS_{\text{óleo},T} = f(DENS_{\text{óleo},T_{\text{lab}}}, T)$

Onde :

$DENS_{\text{óleo},T}$  : densidade do óleo seco à temperatura de escoamento

$DENS_{\text{óleo},T_{\text{lab}}}$  = LAB\_DENS\_OIL : densidade do óleo seco à temperatura de análise no laboratório.

T : temperatura de escoamento

- Calcula :  $DENS_{\text{água},T} = f(DENS_{\text{água},15/60}, T)$

Onde :

$DENS_{\text{água},T}$  : densidade da água à temperatura de escoamento

$DENS_{\text{água},lab}$  = LAB\_DENS\_WATER: densidade da água à temperatura de análise no laboratório.

T : temperatura de escoamento

- Calcula  $BSW_T$  (parâmetro FLOWING\_SW\_OUT).

Onde :

$BSW_T$ : BSW à temperatura de escoamento

$$BSW_T = \frac{DENS_{emulsão,T} - DENS_{óleo,T}}{DENS_{água,T} - DENS_{óleo,T}}$$

#### Cálculo do BASE\_SW :

- Calcula :  $CTL_A = f(DENS_{água,15/60}, T_b)$  é o parâmetro CTL\_WATER, que converte volume da temperatura de escoamento para a temperatura base
- Calcula :  $CTL_o = f(DENS_{óleo,T_{lab}}, T_{lab}, T_b)$ , que converte volume na temperatura da análise de laboratório para a temperatura de escoamento
- Calcula  $BSW_{T_b}$  (parâmetro BASE\_SW).

$$BSW_{T_b} = \frac{BSW_T * CTL_A}{BSW_T * CTL_A + (1 - BSW_T) * CTL_o}$$

#### Cálculo do BSW – Lab analysis

Se o parâmetro CALC\_BSW está configurado para “Lab analysis”, então o valor da saída FLOWING\_SW\_OUT será calculada usando resultados da análise em laboratório exclusivamente, isto é, pressupõe uma estabilidade/regularidade na densidade base do óleo e BSW (isto é, ocorre variações decorrentes apenas da variação da temperatura e diferença dos coeficientes de expansão térmica da água e óleo).

Esta fórmula de calcula é apresentada na API-201. – Allocation measurement no apêndice B.

#### Entradas do bloco

As entradas utilizadas são :

Entrada	Necessidade de link	Descrição
TEMPERATURE_METER	mandatório	Temperatura de escoamento do líquido.

#### Saídas do bloco

Saídas	Descrição
FLOWING_SW_OUT	Valor calculado do BSW na condição de escoamento.
CTL_WATER	Fator de correção de temperatura para a água.
BASE SW	BSW calculado para a condição de temperatura base

#### Cálculo do BSW – LAB\_DENS\_OIL, LAB\_DENS\_WATER e XWS

O BSW é calculado a partir dos resultados da análise de laboratório : densidade do óleo seco, densidade da água e BSW na temperatura de análise em laboratório.

Portanto tais cálculos pressupõe uma constância nas características (densidade base) do óleo e água produzidos.

#### Cálculo do FLOWING\_SW\_OUT :

Calcula :

$$X_{w,m} = \frac{X_{w,lab} * (CTL_{w,lab} / CTL_{w,m})}{X_{w,lab} * (CTL_{w,lab} / CTL_{w,m}) + (1 - X_{w,lab}) * (CTL_{o,lab} / (CTL_{o,m} * SF))}$$

Onde :

$X_{w,m}$ : BSW na condição de escoamento

$X_{w,lab}$ : BSW na condição da análise em laboratório

$CTL_{w,lab}$ : Fator de correção de temperatura para água da temperatura de análise em laboratório para a temperatura de 15 Celsius (LD\_UNITS= Kg/m<sup>3</sup>) ou para a temperatura de 60 Fahrenheit (LD\_UNITS=API/SG).

$CTL_{w,m}$ : Fator de correção de temperatura para água da temperatura de escoamento para a temperatura de 15 Celsius(LD\_UNITS= Kg/m<sup>3</sup>) ou para a temperatura de 60 Fahrenheit(LD\_UNITS=API/SG).

CTL<sub>o,lab</sub> : Fator de correção de temperatura para óleo da temperatura da análise em laboratório para a temperatura de 15 Celsius (LD\_UNITS= Kg/m<sup>3</sup>) ou para a temperatura de 60 Fahrenheit (LD\_UNITS=API/SG).

CTL<sub>o,m</sub> : Fator de correção de temperatura para óleo da temperatura de escoamento para a temperatura de 15 Celsius (LD\_UNITS= Kg/m<sup>3</sup>) ou para a temperatura 60 Fahrenheit(LD\_UNITS=API/SG).

SF : fator de encolhimento do óleo

### Diagnóstico e Correção de Problemas

1. BLOCK\_ERR. Block configuration : As entradas de Temperatura ou Densidade não estão linkadas.

2. BLOCK\_ERR. Out of Service : bloco LCF pode permanecer no modo Out of service apesar do target mode ser Auto porque o bloco Resource está em O/S.

### Indicações especiais de BATCH\_STATUS

“Abnormal Conditions” – Problemas no cálculo de BSW. Valores de entrada de SW fora do range 0-100 % (caso CALC\_BSW =”Dual Range”).

### Modos Suportados

O/S e AUTO.

### Parâmetros

Idx	Tipo/ View	Parâmetro	Tipo Dado (compr.)	Faixa Válida/ Opções	Valor Default	Unid.	Memória/ Modo	Descrição
1	1,2,3,4	ST_REV	Unsigned16		0	None	S / RO	
2		TAG_DESC	OctString(32)		Spaces	Na	S	Se este parâmetro é configurado com string diferente de espaços, então este parâmetro substituirá o tag do bloco no relatório de QTR.
3 (A2)	4	STRATEGY	Unsigned16	0 to 4	0	None	S	Este parâmetro é usado para identificar o número da vazão medida.
4	4	ALERT_KEY	Unsigned8	1 to 255	0	None	S	
5 (A1)	1,3	MODE_BLK	DS-69		O/S	Na	S	Veja o parâmetro Modo.
6	1,3	BLOCK_ERR	Bitstring(2)			E	D / RO	
7 (A2)	I,1,3	TEMPERATURE_METER	DS-65			T_UNITS	N / RO	Temperatura usada para calcular o fator de correção para a expansão térmica de um líquido.
8 (A2)	I,1,3	PRESSURE_METER	DS-65			P_UNITS	N / RO	Pressão (manométrica) usada para calcular o fator de correção para a compressibilidade de um líquido.
9 (A2)	I,1,3	DENSITY_METER	DS-65			LD_UNITS	N / RO	Densidade usada para calcular os fatores CPLm e CTLm.
10 (A2)	I,1,3	SW_METER	DS-65			%	N / RO	Porcentagem medida de areia e água misturados no óleo.
11	O,1,3	BASE_DENS	DS-65			LD_UNITS	N / RO	Densidade base do óleo seco calculado.
12	O,1,3	CTL_OIL	DS-65				N / RO	Fator de correção de temperatura.
13	O,1,3	CPL_OIL	DS-65				N / RO	Fator de correção de pressão.
14	O,1,3	CCF_OUT	DS-65				N / RO	Fator de correção combinado.
15	O,1,3	FLOWING_SW_OUT	DS-65			%	N / RO	Porcentagem calculada de areia e água misturados no óleo.
16	O,1,3	CTL_WATER	DS-65				N / RO	Fator de correção de temperatura.
17	O,1,3	BASE_SW	DS-65			%	N / RO	Porcentagem de areia e água misturados no óleo calculado na condição base.
18 (A1)	4	BASE_PRESSURE	Float	101.325 kPa or 14.696 psi	101.325 kPa	P_UNITS	S	Pressão base para fluido de acordo com a unidade selecionada em P_UNITS.

Idx	Tipo/ View	Parâmetro	Tipo Dado (compr.)	Faixa Válida/ Opções	Valor Default	Unid.	Memória/ Modo	Descrição
19 (A1)	4	BASE_TEMPERATURE	Float	15.0 °C or 20.0 °C or 60.0 °F	15.0 °C	T_UNITS	S	Temperatura base para fluido de acordo com a unidade selecionada em T_UNITS.
20 (A1)	4	T_UNITS	Unsigned16	1000=Kelvin 1001=Celsius 1002=Fahrenheit 1003=Rankine	Celsius	E	S	Unidade de engenharia para temperatura.
21 (A1)	4	P_UNITS	Unsigned16	1130=Pa 1132=Mpa 1133=kPa 1137=bar 1138=mbar 1139=torr 1140=atm 1141=psi 1144=g/cm <sup>2</sup> 1145=kgf/cm <sup>2</sup> 1147=inH2O 4°C 1148=inH2O 68 °F 1150=mmH2O 4°C 1151= mmH2O 68 °F 1154=ftH2O 68 °F	KPa	E	S	Unidade de engenharia para pressão estática.
22 (A1)	4	LD_UNITS	Unsigned16	1097= Kg/m <sup>3</sup> 1113=API 1599 = relative density/SG	Kg/m <sup>3</sup>	E	S	Unidade de engenharia para densidade do líquido. A seleção desta unidade indica qual tabela utilizar nos cálculos dos fatores de correção (CTL e CPL).
23 (A2)	4	PRODUCT_TYPE	Unsigned8	0=Crude oil(Table suffix A) 1=Generalized products (Table suffix B) 2=MTBE (Table suffix C) 3=Lubricating oil (Table suffix D) 4=Water 5=Light hydrocarbon (NGL&LPG)	0	E	S	Tipo do Produto.
24 (A2)	4	DENSITY_TYPE	Unsigned8	1=Density at base 2=Measured density	1	E	S	Tipo de Densidade
25 (A2)	4	HYDROMETER_CORRECTION	Unsigned8	0=No correction 1=Correction is done	0	E	S	Correção do Hidrômetro.
26 (A2)	4	COEF_OF_THERMAL_EXP	Float	>= 0.0	0.0		S	Se o produto selecionado é MTBE, significa o coeficiente de dilatação térmica na temperatura base. Se o produto selecionado for Light hydrocarbon, significa a pressão de equilíbrio absoluta a 100 °F.
27 (A2)	2	MF	Float	0.8 to 1.2	1.0	Na	S	MF usado no cálculo do fator de correção combinado (CCF).

Idx	Tipo/ View	Parâmetro	Tipo Dado (compr.)	Faixa Válida/ Opções	Valor Default	Unid.	Memória/ Modo	Descrição
28 (A2)	4	CALC_BSW	Unsigned8	0=None 1=Dual range 2=Lab analysis	0	Na	S	Seleciona uma das possíveis formas de cálculo do BSW.
29 (A2)	2	LO_SW	Float	0.0 to 100.0 0.0 = Always calculated 100.0 = Never calculated	0.0	%	S	Limite inferior a partir do qual passa a ser calculado o BSW, se selecionado em CALC_BSW a opção "Dual range".
30(A2 )	2	LAB_TEMP	Float		15	T_UNITS	S	Temperatura na qual foi realizada a análise em laboratório para obter o XWS.
31 (A2)	2	LAB_DENS_WATE R	Float	>= 0.0	1000	LD_UNIT S	S	Densidade da água na condição da análise de laboratório (LAB_TEMP).
32 (A2)	2	LAB_DENS_OIL	Float	>= 0.0	900	LD_UNIT S	S	Densidade do óleo na condição da análise de laboratório (LAB_TEMP).
33 (A2)	2	LAB_SW	Float	0 to 100	0	%	S	Valor do BSW obtido na condição da análise de laboratório (LAB_TEMP).
34 (A2)	2	SF	Float	1=disabled 0< SF <= 1	1	Na	S	Fator de encolhimento obtido de análise em laboratório.
35	3	F	Float			1/P_UNI TS	N / RO	Fator de compressibilidade.
36	3	STATUS_CURREN T	Bitstring[2]	See Block Options	0	Na	N/ RO	Status atual. Similar ao BATCH_STATUS.
37		PE_TF	Float			P_UNITS	N / RO	Pressão de equilíbrio na temperatura de escoamento.
38		UPDATE_EVT	DS-73			Na	D	Este alerta é gerado por qualquer mudança ao dado estático.
39		BLOCK_ALM	DS-72			Na	D	O Block Alarm é utilizado para todas as falhas de configurações, hardwares, conexões ou problemas de sistema no bloco. A causa do alerta é acessada no campo subcode. O primeiro alerta a se tornar ativo, ajustará o status Active no atributo Status. Quando o status Unreported for removido pelo Alert reporting task, outro alerta do bloco poderá ser reportado sem que o status Active seja limpo, caso o subcode foi modificado.

**Legenda:** E – Parâmetro Enumerado; NA – Parâmetro Adimensional; RO – Somente Leitura; D – dinâmico; N – não-volátil; S – Estático;  
I – Parâmetro de Entrada; O-Parâmetro de Saída  
AA-Nível de Administrador; A1 – Nível 1; A2 – Nível 2  
RA –Restrição ao Administração; R1 – Restrição nível 1; R – Restrição nível 2

**Linha com Preenchimento de Fundo Cinza: Parâmetros Default do Syscon**

## Blocos Funcionais Modbus

### MBCF – Configuração ModBus

#### Visão Geral

Este bloco permite configuração da mídia de comunicação do protocolo Modbus.

#### Descrição

Este bloco permite ajustar parâmetros da comunicação entre DFI302 e dispositivos escravos Modbus através de Ethernet e serial (EIA232). O usuário define a taxa de transferência de dados das portas seriais, paridade, timeout e número de retransmissões.

Nota
Toda vez que um parâmetro MODBUS é alterado, é necessário ajustar o parâmetro ON_APPLY do bloco MBCF para "Apply". De outro modo, as alterações não serão efetivadas

O usuário deve setar SOMENTE um bloco MBCF para cada dispositivo.

#### Endereços MODBUS

O usuário deve atribuir um endereço Modbus para o DFI302. Entretanto, este endereço não pode ser o mesmo de outro equipamento na rede Modbus para o caso de ele estar conectado a um meio serial ou Ethernet. O parâmetro DEVICE\_ADDRESS é o que define o endereço Modbus do DFI. O valor Default deste parâmetro é 247.

Em aplicações onde o DFI302 trabalha como mestre TCP/IP, o usuário terá também que informar o endereço IP dos equipamentos no parâmetro SLAVE\_ADRESSES.

#### Parâmetros MASTER\_SLAVE e MEDIA

Estes parâmetros setam os modos do DFI302 e o meio onde a comunicação é feita. O parâmetro MASTER\_SLAVE define se o DFI302 trabalhará como escravo ou mestre no dispositivo MODBUS. O parâmetro Media define se o meio será serial ou TCP/IP. É necessário que o DEVICE\_ADDRESS seja único dentro da rede MODBUS.

#### Taxa de transferência das portas seriais

É possível selecionar os baudrates das portas seriais. Ele pode ser setado através do parâmetro BAUD\_RATE. Permite a seleção entre as seguintes valores:

- 0:100 bps
- 1:300 bps
- 2:600 bps
- 3:1200 bps
- 4:2400 bps
- 5:4800 bps
- 6:9600 bps(Default)
- 7:19200 bps
- 8:38400 bps
- 9:57600 bps
- 10:115200 bps

#### Paridade

O parâmetro PARIDADE define o tipo ou paridade das portas seriais.

- 0: Sem paridade
- 1: paridade par (Default)
- 2: paridade ímpar

#### Timeout, número de retransmissões

Timeout é o tempo esperado pela resposta de um escravo depois de uma mensagem ter sido enviada para a porta serial ou Ethernet. O valor Default é 1000 ms. Este parâmetro é diretamente relacionado ao parâmetro NUMBER\_RETRANSMISSIONS.

Número de retransmissões é o número de vezes que o DFI302 tentará novamente estabelecer comunicação com o equipamento escravo depois de ter recebido uma resposta. O tempo esperado por esta resposta é ajustado pelo parâmetro TIME\_OUT. O número de retransmissões é escolhido através do parâmetro de NUMBER OF RETRANSMISSIONS. O usuário pode selecionar um valor na faixa de 0 a 255 para este parâmetro. O valor Default é 1.



## Parâmetros

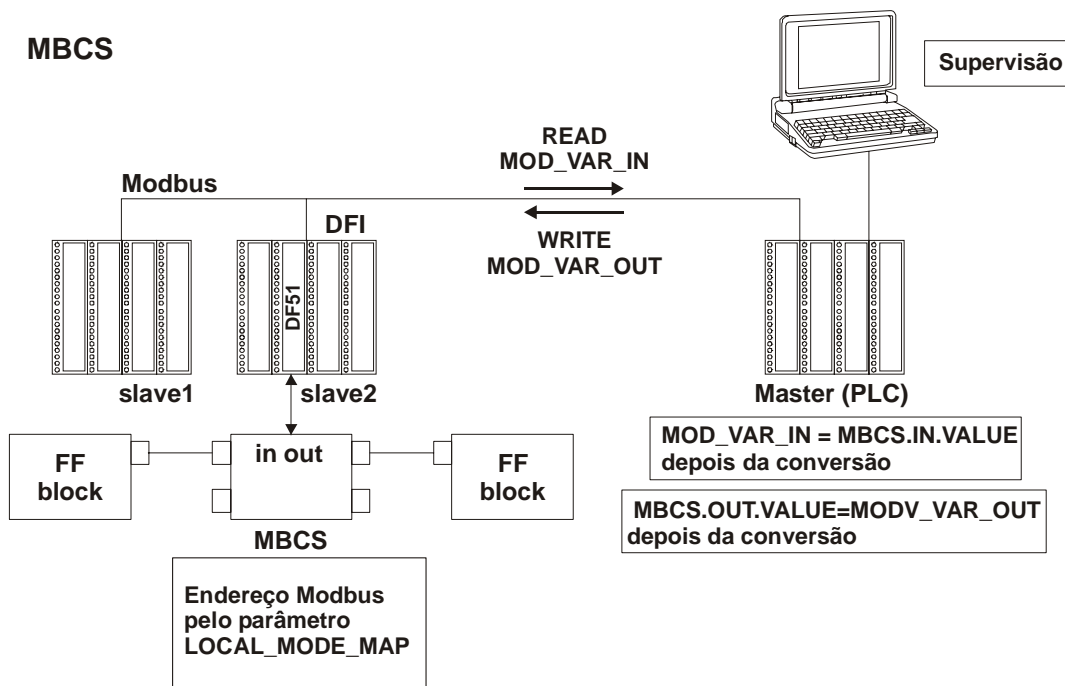
Idx	Parâmetro	Tipo Dado (comp.)	Faixa Válida/ Opções	Valor Default	Unidades	Memória/ Modo	Descrição
1	ST_REV	Unsigned16		0	Nenhuma	S/RO	
2	TAG_DESC	OctString(32)		Espaços	Na	S	
3	STRATEGY	Unsigned16		0	Nenhuma	S	
4	ALERT_KEY	Unsigned8	1 a 255	0	Nenhuma	S	
5	MODE_BLK	DS-69		O/S	Na	S	Veja Parâmetro de Modo.
6	BLOCK_ERR	BitString(2)			E	D / RO	
7	MEDIA	Unsigned8	0:Serial, 1:TCP/IP	Serial	E	S	Define o tipo de canal Modbus.
8	MASTER_SLAVE	Unsigned8	0:Mestre, 1:Escravo	Escravo	E	S	Define se o DFI é mestre ou escravo.
9	DEVICE_ADDRESS	Unsigned8	0-247	1	E	S	Define o endereço Modbus do DFI (somente para DFI escravo).
10	BAUD_RATE	Unsigned8	0:110, 1:300, 2:600, 3:1200, 4:2400, 5:4800, 6:9600, 7:19200, 8:38400, 9:57600, 10:115200	19200	E	S	Define o baudrate (somente para meio serial).
11	STOP_BITS	Unsigned8	0:1, 1:2	1	E	S	Define o número de stop bits da mensagem serial (somente para meio serial).
12	PARITY	Unsigned8	0: Nenhum, 1: Par, 2: Ímpar.	Par	E	S	Define a paridade (somente para meio serial).
13	TIMEOUT	Unsigned16	0-65535	1000	ms	S	Tempo para esperar por uma resposta de um escravo (para DFI mestre) ou tempo para esperar as OUTs serem atualizadas (para DFI escravo).
14	NUMBER_RETRANS MISSIONS	Unsigned8	0-255	1		S	Número de retransmissão se o DFI não recebe resposta do escravo.
15	SLAVE_ADDRESSES	DS-263				S	Número IP e endereços modbus de escravos (somente para DFI mestre no meio TCP/IP);
16	RESTART_MODBUS	Boolean		FALSO		S	Não utilizado.
17	TIME_TO_RESTART	Unsigned16	1-65535	1	s	S	Quando o equipamento está trabalhando como mestre, é o tempo entre a varredura periódica daqueles comandos.
18	RTS_CTS	Boolean		FALSO		S	Habilita ou não Sinais de Comunicação.
19	ON_APPLY	Unsigned8	0:Nenhum, 1: Aplicar	Nenhum	E	S	Aplica as mudanças feitas nos blocos modbus.
20	CHECK_COMM_STANDBY	Unsigned8	0 ~ 255	0	NA	S / RW	Parâmetro configurado para Standby se for realizado o teste de comunicação entre os Equipamentos escravos. 0: Desabilita o teste. 1 – 255: Habilita o teste definindo o tempo de intervalo entre cada teste (s).

Legenda: E – Lista de Parâmetros; Na – Parâmetro Adimensional; RO – Somente Leitura; D – dinâmico; N – não volátil; S - estático

Linha com Preenchimento de Fundo Cinza: Parâmetros Default do Syscon

## MBCS – Controle ModBus Escravo

### Visão Geral



### Descrição

O bloco MBCS gera uma estratégia de comunicação entre um MODBUS mestre e um FOUNDATION FIELDBUS escravo. Neste caso, o linking device da Smar, DFI302, que trabalha como um escravo para a rede MODBUS. Ele permite que variáveis MODBUS sejam associadas a variáveis FIELDBUS e dados entre estes dois "protocolos" sejam trocados através do DFI302.

#### Nota

Toda vez que um parâmetro MODBUS é alterado, então é necessário ajustar o parâmetro ON\_APPLY do bloco MBCF para "Apply". De outra forma, estas alterações não serão efetivadas.

### Entradas e Saídas

Este bloco tem 4 entradas digitais, 4 entradas analógicas, 4 saídas digitais e 4 saídas analógicas, que podem ser conectadas a outros blocos funcionais FIELDBUS ou ao protocolo MODBUS:

- IN1, IN2, IN3 e IN4 são entradas analógicas;
- IN\_D1, IN\_D2, IN\_D3 e IN\_D4 são entradas digitais;
- OUT1, OUT2, OUT3 e OUT4 são saídas analógicas;
- OUT\_D1, OUT\_D2, OUT\_D3 e OUT\_D4 são saídas digitais.

Saídas digitais e entradas digitais são do tipo de dados do DS-66. Deste modo, ambas contêm um Status e um valor (ambos Unsigned 8). As saídas e entradas analógicas são do tipo de dados do DS-65, contendo status e um valor, também. O tipo de valores é Float. Para mais detalhes, veja o Capítulo 1, "Definição de Tipo de Dado e Estrutura do Dado".

### Parâmetro LOCAL\_MOD\_MAP

Este parâmetro define a faixa de endereço MODBUS atribuído às variáveis de entrada e saída FIELDBUS do bloco MBCS, para cada bloco MBCS na configuração deverá ter um valor de LOCAL\_MOD\_MAP diferente (variando de 0 a 15). Para ajustar esse parâmetro, adequadamente, o usuário precisa primeiro verificar as tabelas a seguir:

LOCAL MOD_MAP (MBCS)		
PARÂMETRO	LOCAL_MOD_MAP = x OFFSET = 40 * x x = 0 ~ 15	Exemplo para LOCAL_MOD_MAP =1
IN1-Value	40001+ OFFSET 40002+ OFFSET	40041 40042
IN2-Value	40003+ OFFSET 40004+ OFFSET	40043 40044
IN3-Value	40005+ OFFSET 40006+ OFFSET	40045 40046
IN4-Value	40007+ OFFSET 40008+ OFFSET	40047 40048
OUT1-Value	40009+ OFFSET 40010+ OFFSET	40049 40050
OUT2-Value	40011+ OFFSET 40012+ OFFSET	40051 40052
OUT3-Value	40013+ OFFSET 40014+ OFFSET	40053 40054
OUT4-Value	40015+ OFFSET 40016+ OFFSET	40055 40056
IN1-Status	40017+ OFFSET	40057
IN2-Status	40018+ OFFSET	40058
IN3-Status	40019+ OFFSET	40059
IN4-Status	40020+ OFFSET	40060
OUT1-Status	40021+ OFFSET	40061
OUT2-Status	40022+ OFFSET	40062
OUT3-Status	40023+ OFFSET	40063
OUT4-Status	40024+ OFFSET	40064
IN_D1-Status	40025+ OFFSET	40065
IN_D2-Status	40026+ OFFSET	40066
IN_D3-Status	40027+ OFFSET	40067
IN_D4-Status	40028+ OFFSET	40068
OUT_D1-Status	40029+ OFFSET	40069
OUT_D2-Status	40030+ OFFSET	40070
OUT_D3-Status	40031+ OFFSET	40071
OUT_D4-Status	40032+ OFFSET	40072
IN_D1-Value	1+ OFFSET	41
IN_D2-Value	2+ OFFSET	42
IN_D2-Value	3+ OFFSET	43
IN_D2-Value	4+ OFFSET	44
OUT_D1-Value	5+ OFFSET	45
OUT_D2-Value	6+ OFFSET	46
OUT_D3-Value	7+ OFFSET	47
OUT_D4-Value	8+ OFFSET	48

Note na tabela que:

$$\text{LOCAL\_MOD\_MAP} = X$$

$$\text{OFFSET} = 40 * X$$

A segunda coluna da tabela acima mostra os valores que são atribuídos às Entradas e Saídas do bloco MBCS, de acordo com o valor ajustado para LOCAL\_MODE\_MAP. Por exemplo, para LOCAL\_MOD\_MAP igual a 1, resultará na faixa de endereços MODBUS mostrada na terceira coluna. Deve estar claro que baseado no valor de LOCAL\_MODE\_MAP, uma faixa diferente de endereços MODBUS é selecionada para cada bloco MBCS na configuração, não um endereço específico.

Os valores INn e OUTn usam dois registros MODBUS (por exemplo para LOC\_MODE\_MAP=1, o parâmetro IN1= 40041 e 40042) devido ao seu tipo de dado ser float. Os valores IN\_Dn e OUT\_Dn usam um registro MODBUS (por exemplo IN\_D1, 41). Os valores de status também usam somente um registro.

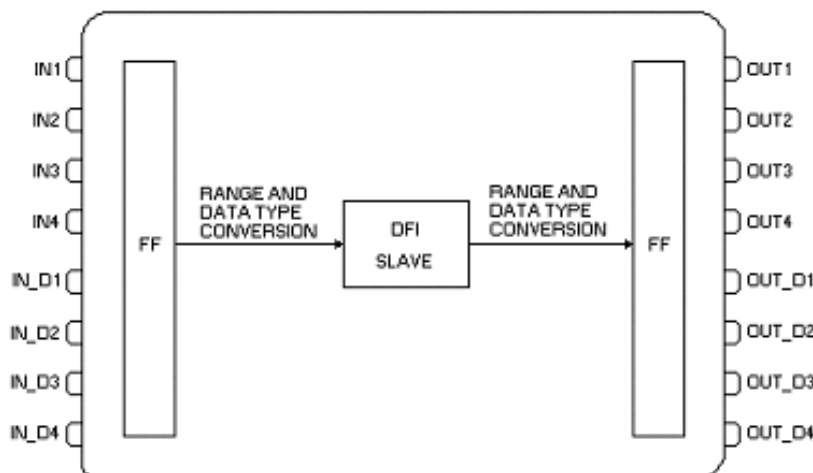
Uma vez que esta faixa MODBUS é definida, é possível ajustar como o MODBUS mestre fará a leitura.

Este bloco permite Conversão de Escala Modbus, para executar o procedimento de conversão, veja o item “Conversão de Escala Modbus” no Capítulo 1 para maiores detalhes

**Status de Saída**

Se as OUTs não são atualizadas pelo Modbus Mestre em um tempo especificado pelo usuário (parâmetro TIMEOUT no MBCF), será gerado um “bad status”. Se TIMEOUT < Macrocycle, TIMEOUT = Macrocycle. Uma vez que todos parâmetros são ajustados, como mencionado acima, é possível usá-los na estratégia de controle. O MODBUS Mestre poderia ver agora todas as entradas e saídas MBCS. Assim, é possível ligá-las como conveniente ao usuário. Lendo dos módulos DF I/O e então passando-os aos módulos MODBUS Mestre, ou ajustando valores no MODBUS Mestre e então passando-os aos módulos DF I/O. Agora cada entrada e saída está associada com os endereços MODBUS e o MODBUS mestre é capaz de ler seus valores do endereço DEVICE\_ADDRESS (setado no bloco MBCF) e endereço específico MODBUS (setado aqui).

**Esquemático**



**BLOCK\_ERR**

O BLOCK\_ERR do bloco MBCS refletirá as seguintes causas:

- Other: ocorre quando a conversão de Y para DATA\_TYPE\_IN resulta em um valor fora da faixa para este tipo de dado;
- Out of Service: ocorre quando o bloco está no modo O/S.

**Parâmetros**

Idx	Parâmetro	Tipo Dado (comp)	Faixa Válida/ Opções	Valor Default	Unidades	Memória/ Modo	Descrição
1	ST_REV	Unsigned16		0	Nenhuma	S/RO	
2	TAG_DESC	OctString(32)		Spaces	Na	S	
3	STRATEGY	Unsigned16		0	Nenhuma	S	
4	ALERT_KEY	Unsigned8	1 a 255	0	Nenhuma	S	
5	MODE_BLK	DS-69		O/S	Na	S	Veja Parâmetro de Modo.
6	BLOCK_ERR	Bitstring(2)			E	D / RO	
7	LOCAL_MOD_MAP	Unsigned8	0 a 15	0		S / O/S	Define a faixa de endereços Modbus para cada instância deste bloco.
8	IN1	DS-65				N	Entrada analógica 1.

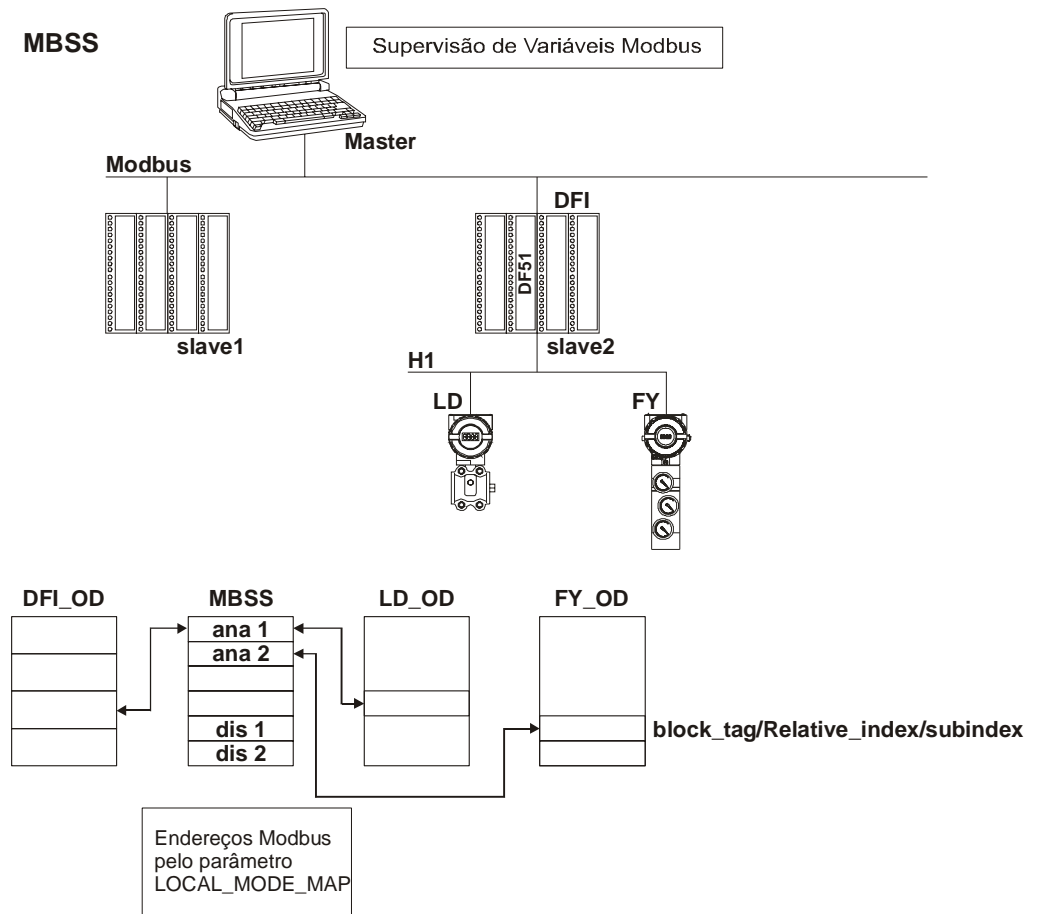
Idx	Parâmetro	Tipo Dado (comp)	Faixa Válida/ Opções	Valor Default	Unidades	Memória/ Modo	Descrição
9	SCALE_CONV_IN1	DS-256				S / O/S	Informação para gerar as constantes A e B na equação $Y=A*X+B$ .
10	IN2	DS-65				N	Entrada analógica 2.
11	SCALE_CONV_IN2	DS-256				S / O/S	Informação para gerar as constantes A e B na equação $Y=A*X+B$ .
12	IN3	DS-65				N	Entrada analógica 3.
13	SCALE_CONV_IN3	DS-256				S / O/S	Informação para gerar as constantes A e B na equação $Y=A*X+B$ .
14	IN4	DS-65				N	Entrada analógica 4.
15	SCALE_CONV_IN4	DS-256				S / O/S	Informação para gerar as constantes A e B na equação $Y=A*X+B$ .
16	IN_D1	DS-66				N	Entrada discreta 1.
17	IN_D2	DS-66				N	Entrada discreta 2.
18	IN_D3	DS-66				N	Entrada discreta 3.
19	IN_D4	DS-66				N	Entrada discreta 4.
20	OUT1	DS-65				N / Man	Saída analógica 1.
21	SCALE_CONV_OUT_1	DS-257				S / O/S	Informação para gerar as constantes A e B na equação $Y=A*X+B$ mais o status de saída.
22	OUT2	DS-65				N / Man	Saída analógica 2.
23	SCALE_CONV_OUT_2	DS-257				S / O/S	Informação para gerar as constantes A e B na equação $Y=A*X+B$ mais o status de saída.
24	OUT3	DS-65				N / Man	Saída analógica 3.
25	SCALE_CONV_OUT_3	DS-257				S / O/S	Informação para gerar as constantes A e B na equação $Y=A*X+B$ mais o status de saída.
26	OUT4	DS-65				N / Man	Saída analógica 4.
27	SCALE_CONV_OUT_4	DS-257				S / O/S	Informação para gerar as constantes A e B na equação $Y=A*X+B$ mais o status de saída.
28	OUT_D1	DS-66				N / Man	Saída discreta 1.
29	STATUS_OUT_D1	Unsigned8				S / O/S	Status para OUT_D1 se mestre não atualizar.
30	OUT_D2	DS-66				N / Man	Saída discreta 2.
31	STATUS_OUT_D2	Unsigned8				S / O/S	Status para OUT_D2 se mestre não atualizar.
32	OUT_D3	DS-66				N / Man	Saída discreta 3
33	STATUS_OUT_D3	Unsigned8				S / O/S	Status para OUT_D3 se mestre não atualizar.
34	OUT_D4	DS-66				N / Man	Saída discreta 4.
35	STATUS_OUT_D4	Unsigned8				S / O/S	Status para OUT_D4 se mestre não atualizar.
36	UPDATE_EVT	DS-73			Na	D	Este alerta é gerado por qualquer mudança no dado estático.
37	BLOCK_ALM	DS-72			Na	D	O bloco alarm é usado para toda configuração, hardware, falha na conexão ou problemas no sistema no bloco. A causa do alerta é inserida no campo subcódigo. O primeiro alerta a tornar-se ativo, acionará o status Active no atributo Status. Tão logo quando o status Unreported é limpaado pela tarefa de repasse de alerta, outro alerta de bloco pode ser repassado sem limpar o status Active, se o subcódigo foi mudado.

Legenda: E – Lista de Parâmetros; Na – Parâmetro Adimensional; RO – Somente Leitura; D – dinâmico; N – não volátil; S - estático

Linha com Preenchimento de Fundo Cinza: Parâmetros Default do Syscon

## MBSS – Supervisão ModBus Escravo

### Visão Geral



### Descrição

O bloco MBSS gera uma estratégia de comunicação entre um MODBUS Mestre e um FOUNDATION FIELDBUS Escravo. Neste caso, o linking device da Smar, DFI302, trabalha como um escravo para a rede MODBUS. O bloco MBSS permite que variáveis FIELDBUS sejam monitoradas. Diferente do bloco MBCS, o MBSS não tem entradas ou saídas que possam ser linkadas. Ele permitirá somente o MODBUS mestre monitorar variáveis específicas setadas. Por exemplo, supondo que há um bloco funcional PID em uma estratégia de controle FIELDBUS e é requerido visualizar o parâmetro GAIN do PID no MODBUS mestre. Com o MBSS este valor pode ser monitorado.

### Nota

Toda vez que um parâmetro MODBUS é alterado, então é necessário ajustar o parâmetro ON\_APPLY do bloco MBCF para "Apply". De outra forma, estas alterações não serão efetivadas.

### Parâmetros I\_IDn, F\_IDn, B\_IDn

I\_IDn são variáveis inteiras, F\_IDn são variáveis float e B\_IDn referem-se a variáveis booleanas. Estes parâmetros são do tipo de dados DS-262, que tem 3 elementos e cujas descrições encontram-se no Capítulo 1 "Definição de Tipo de Dado e Estrutura do Dado".

### Parâmetro LOCAL\_MOD\_MAP

Este parâmetro atribuirá endereço MODBUS para as variáveis que é necessário monitoração. Veja tabela abaixo:

LOCAL_MODE_MAP (MBSS)		
PARAMETER	LOCAL_MOD_MAP = x OFFSET = 40 * x x = 0 ~ 15	e.g. LOCAL_MOD_MAP =1
FVALUE1	42601+ OFFSET 42602+ OFFSET	42641 42642
FVALUE2	42603+ OFFSET 42604+ OFFSET	42643 42644
FVALUE3	42605+ OFFSET 42606+ OFFSET	42645 42646
FVALUE4	42607+ OFFSET 42608+ OFFSET	42647 42648
FVALUE5	42609+ OFFSET 42610+ OFFSET	42649 42650
FVALUE6	42611+ OFFSET 42612+ OFFSET	42651 42652
FVALUE7	42613+ OFFSET 42614+ OFFSET	42653 42654
FVALUE8	42615+ OFFSET 42616+ OFFSET	42655 42656
IVALUE1	42617+ OFFSET 42618+ OFFSET	42657 42658
IVALUE2	42619+ OFFSET 42620+ OFFSET	42659 42660
IVALUE3	42621+ OFFSET 42622+ OFFSET	42661 42662
IVALUE4	42623+ OFFSET 42624+ OFFSET	42663 42664
BVALUE1	2601+ OFFSET	2641
BVALUE2	2602+ OFFSET	2642
BVALUE3	2603+ OFFSET	2643
BVALUE4	2604+ OFFSET	2644
BAD_STATUS	42625+OFFSET	42665

Onde:

$$\text{LOCAL\_MOD\_MAP} = X$$

$$\text{OFFSET} = 40 * X$$

Uma vez que valores para LOCAL\_MOD\_MAP são setados, ENDEREÇOS MODBUS são dados às variáveis que se deseja monitorar. Assim, cada variável inteira, float ou boolean terá um endereço MODBUS associado.

Por exemplo, supondo LOCAL\_MOD\_MAP = 1 e um valor float que se deseja monitorar. Escolhendo o F\_ID1 e setando seus parâmetros, tem-se:

F\_ID1.Tag = Tag do bloco que se deseja monitorar.

F\_ID1.Index= Index do parâmetro que se deseja monitorar.

F\_ID1.subindex = O subIndex é usado para parâmetros que têm uma estrutura. Neste caso é necessário indicar qual elemento da estrutura está sendo referido.

Veja a tabela abaixo. Os endereços MODBUS dados para este parâmetro (lembre-se, valores float usam dois registros MODBUS) são 42641 e 42642.

#### Parâmetro BAD\_STATUS

Este parâmetro indica se a comunicação Fieldbus está OK ou não. Se o bit correspondente está no nível lógico 1, isto significa que houve um erro durante a escrita/leitura do respectivo parâmetro. A tabela abaixo apresenta os valores deste valores de status.

## Relação entre os bits no BAD\_STATUS e endereços Modbus

BIT	PARÂMETRO
0	FVALUE1
1	FVALUE2
2	FVALUE3
3	FVALUE4
4	FVALUE5
5	FVALUE6
6	FVALUE7
7	FVALUE8
8	IVALUE1
9	IVALUE2
10	IVALUE3
11	BVALUE4
12	BVALUE1
13	BVALUE2
14	BVALUE3
15	BVALUE4

**BLOCK\_ERR**

O BLOCK\_ERR do bloco MBSS refletirá as seguintes causas:

- Block Configuration Error: Se é requisitado um tag com um tipo de dado diferente do permitido ou inválido ou tag de bloco não encontrado;
- Out of Service: ocorre quando o bloco está no modo O/S.

**Observações**

Parâmetros BVALUEx podem endereçar parâmetros de bloco FF dos seguintes tipos de dados: boolean, integer8 e unsigned8. Esses dados serão automaticamente convertidos para bits (0 ou 1) e vice-versa para supervisão Modbus e também convertido para parâmetro boolean. (BVALUEx).

Parâmetros IVALUEx podem endereçar parâmetros de bloco FF dos seguintes tipos de dados: Integer8, Integer16, Integer32, Unsigned8, Unsigned16 e Unsigned32.

Cada parâmetro analógico (IVALUEx) é mapeado como dois registros analógicos no Modbus, isto é, quatro bytes. Desta forma, quando endereçando um parâmetro de bloco FF com um ou dois bytes, cada parâmetro será promovido para Unsigned32 ou Integer32.

Se Index Relativo = 5 (MODE\_BLK) e SubIndex = 0, é realizado uma escrita no SubIndex 1 e uma leitura no SubIndex 2.

**Parâmetros**

Idx	Parâmetro	Tipo Dado (comp)	Faixa Válida/ Opções	Valor Default	Unid.	Memória/ Modo	Descrição
1	ST_REV	Unsigned16		0	Nenhuma	S/RO	
2	TAG_DESC	OctString(32)		Spaces	Na	S	
3	STRATEGY	Unsigned16		0	Nenhuma	S	
4	ALERT_KEY	Unsigned8	1 a 255	0	Nenhuma	S	
5	MODE_BLK	DS-69		O/S	Na	S	Veja Parâmetro de Modo
6	BLOCK_ERR	Bitstring(2)			E	D / RO	
7	LOCAL_MOD_MAP	Unsigned8	0 a 15	0		S / O/S	Define a faixa de endereços modbus para cada instância deste bloco.
8	F_ID1	DS-262				S / O/S	Informação para localizar parâmetro float (FVALUE1).
9	FVALUE1	Float		0		N	Valor do parâmetro float requisitado

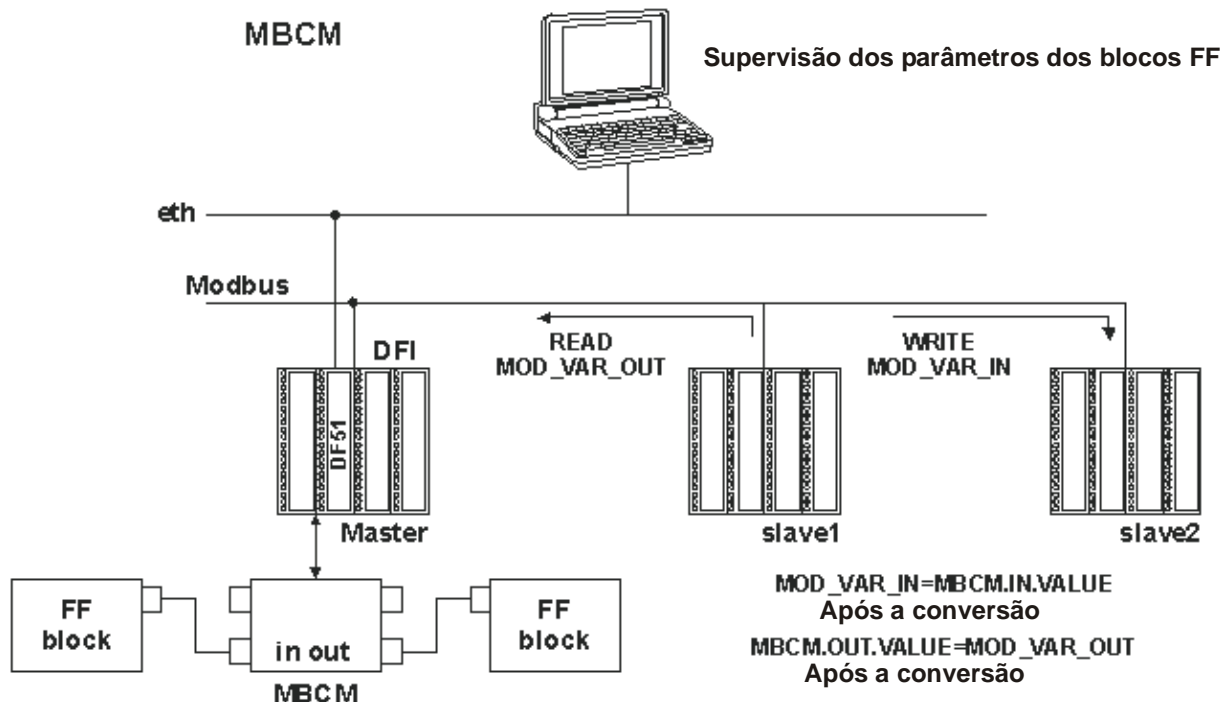


Idx	Parâmetro	Tipo Dado (comp)	Faixa Válida/ Opções	Valor Default	Unid.	Memória/ Modo	Descrição
10	F_ID2	DS-262				S / O/S	Informação para localizar o parâmetro float (FVALUE2).
11	<b>FVALUE2</b>	<b>Float</b>		<b>0</b>		<b>N</b>	<b>Valor do parâmetro float requisitado</b>
12	F_ID3	DS-262				S / O/S	Informação para localizar o parâmetro float (FVALUE3).
13	<b>FVALUE3</b>	<b>Float</b>		<b>0</b>		<b>N</b>	<b>Valor do parâmetro float requisitado</b>
14	F_ID4	DS-262				S / O/S	Informação para localizar o parâmetro float (FVALUE4).
15	<b>FVALUE4</b>	<b>Float</b>		<b>0</b>		<b>N</b>	<b>Valor do parâmetro float requisitado</b>
16	F_ID5	DS-262				S / O/S	Informação para localizar o parâmetro float (FVALUE5).
17	FVALUE5	Float		0		N	Valor do parâmetro float requisitado
18	F_ID6	DS-262				S / O/S	Informação para localizar o parâmetro float(FVALUE6).
19	FVALUE6	Float		0		N	Valor do parâmetro float requisitado
20	F_ID7	DS-262				S / O/S	Informação para localizar o parâmetro float (FVALUE7).
21	FVALUE7	Float		0		N	Valor do parâmetro float requisitado
22	F_ID8	DS-262				S / O/S	Informação para localizar o parâmetro float (FVALUE8).
23	FVALUE8	Float		0		N	Valor do parâmetro float requisitado
24	I_ID1	DS-262				S / O/S	Informação para localizar parâmetro inteiro (IVALUE1).
25	<b>IVALUE1</b>	<b>Integer32</b>		<b>0</b>		<b>N</b>	<b>Valor do parâmetro inteiro requisitado.</b>
26	I_ID2	DS-262				S / O/S	Informação para localizar parâmetro inteiro (IVALUE2).
27	<b>IVALUE2</b>	<b>Integer32</b>		<b>0</b>		<b>N</b>	<b>Valor do parâmetro inteiro requisitado.</b>
28	I_ID3	DS-262				S / O/S	Informação para localizar parâmetro inteiro (IVALUE3).
29	<b>IVALUE3</b>	<b>Integer32</b>		<b>0</b>		<b>N</b>	<b>Valor do parâmetro inteiro requisitado.</b>
30	I_ID4	DS-262				S / O/S	Informação para localizar parâmetro inteiro (IVALUE4).
31	<b>IVALUE4</b>	<b>Integer32</b>		<b>0</b>		<b>N</b>	<b>Valor do parâmetro inteiro requisitado.</b>
32	B_ID1	DS-262				S / O/S	Informação para localizar parâmetro Boolean (BVALUE1).
33	<b>BVALUE1</b>	<b>Boolean</b>		<b>TRUE</b>		<b>N</b>	<b>Valor do parâmetro boolean requisitado.</b>
34	B_ID2	DS-262				S / O/S	Informação para localizar parâmetro Boolean (BVALUE2).
35	<b>BVALUE2</b>	<b>Boolean</b>		<b>TRUE</b>		<b>N</b>	<b>Valor do parâmetro boolean requisitado.</b>
36	B_ID3	DS-262				S / O/S	Informação para localizar parâmetro Boolean (BVALUE3).
37	<b>BVALUE3</b>	<b>Boolean</b>		<b>TRUE</b>		<b>N</b>	<b>Valor do parâmetro boolean requisitado.</b>
38	B_ID4	DS-262				S / O/S	Informação para localizar parâmetro Boolean (BVALUE4).
39	<b>BVALUE4</b>	<b>Boolean</b>		<b>TRUE</b>		<b>N</b>	<b>Valor do parâmetro Boolean requisitado.</b>
40	UPDATE_EVT	DS-73			Na	D	Este alerta é gerado por qualquer mudança no dado estático.
41	BLOCK_ALM	DS-72			Na	D	O bloco alarm é usado para toda configuração, hardware, falha na conexão ou problemas no sistema no bloco. A causa do alerta é inserida no campo subcódigo. O primeiro alerta a tornar-se ativo, acionará o status Active no atributo Status.Tão logo quando o status Unreported é limpaado pela tarefa de repasse de alerta, outro alerta de bloco pode ser repassado sem limpar o status Active, se o subcódigo foi mudado.
42	BAD_STATUS	BitString			E	D/RO	Este parâmetro indica se o status da variável correspondente é ruim (BAD) ou não.

**Legenda:** E – Lista de Parâmetros; Na – Parâmetro Adimensional; RO – Somente Leitura; D – dinâmico; N – não volátil; S - estático  
Linha com Preenchimento de Fundo Cinza: Parâmetros Default do Syscon

## MBCM – Controle ModBus Mestre

### Visão Geral



### Descrição

Este bloco permite o controle de comunicação em uma estratégia onde o DF1302 é um MODBUS mestre e os escravos podem trocar dados entre si e com o DF1302. Com esse bloco, é possível ler e escrever variáveis no protocolo MODBUS, troca de dados e interação com a estratégia de controle FIELDBUS FOUNDATION.

#### Nota

Toda vez que um parâmetro MODBUS é alterado, então é necessário ajustar o parâmetro ON\_APPLY do bloco MBCM para "Apply". De outra forma, estas alterações não serão efetivadas.

### Parâmetro LOCAL\_MOD\_MAP

Todos blocos MBCM adicionados à estratégia devem ter diferentes valores para LOCAL\_MOD\_MAP. De outro modo, o bloco não trabalhará adequadamente.

### Entradas e Saídas

Este bloco tem 4 entradas e saídas digitais e 4 entradas e saídas analógicas. Estas entradas e saídas podem ser conectadas a outros blocos funcionais FIELDBUS, para ser conectados aos módulos ou registros MODBUS I/O.

- INn: Entrada Analógica. Tipo de Dado DS-65. Valor e Status. (Veja no Capítulo 1, "Definição de Tipo de Dado e Estrutura do Dado"). Neste parâmetro o usuário visualizará o valor do parâmetro ajustado para esta entrada e seu status;
- IN\_Dn: Entrada Digital. Tipo de Dado DS-66. Valor e Status. (Veja no Capítulo 1, "Definição de Tipo de Dado e Estrutura do Dado"). Neste parâmetro, o usuário visualizará o valor do parâmetro setado para esta entrada e seu status;
- OUTn: Saída Analógica. Tipo de Dado DS-65 Valor e Status. (Veja no Capítulo 1, "Definição de Tipo de Dado e Estrutura do Dado"). Neste parâmetro, o usuário visualizará o valor do parâmetro setado para esta saída e seu status;
- OUT\_Dn: Saída Digital. Tipo de Dado DS-66. Valor e Status. (Veja no Capítulo 1, "Definição de Tipo de Dado e Estrutura do Dado"). Neste parâmetro, o usuário visualizará o valor do parâmetro setado para esta saída e seu status.

**SCALE\_LOC\_INn e SCALE\_LOC\_OUTn**

Estes parâmetros são do tipo de dado DS-259. As entradas e saídas INn e OUTn têm parâmetros SCALE\_LOC\_INn e SCALE\_LOC\_OUTn associados. É necessário ajustar esses parâmetros, desta forma, o monitoramento e a troca de dados são feitos adequadamente.

Cada um destes parâmetros consiste dos seguintes elementos:

- √ From EU 100%;
- √ From EU 0%;
- √ To EU 100%;
- √ To EU 0%;
- √ Data Type;
- √ Slave Address;
- √ MODBUS Address Of Value;
- √ Modbus Address of Status.

Este bloco permite Conversão de Escala Modbus, para executar o procedimento de conversão, veja o item “Conversão de Escala Modbus” no Capítulo 1 para maiores detalhes.

O status do Modbus é relacionado com o valor Modbus. Portanto, quando for configurado o “MODBUS\_ADDRESS\_OF\_STATUS” necessariamente precisa ser configurado também o “MODBUS\_ADDRESS\_OF\_VALUE”

O tratamento de status das entradas e saídas é descrito na tabela, a seguir

Entrada/Saída	Status Configurado (MODBUS_ADDRESS_OF_STATUS ≠ 0)	Status Não Configurado (Modbus_Address_Of_Status = 0)
Inputs (IN_n , IN_Dn)	O bloco envia ao equipamento modbus escravo o status correspondente de sua entrada.(O status tem o formato Default FF)	Nenhuma informação de Status é enviada para o dispositivo escravo.
Outputs (OUT_n, OUT_Dn)	O bloco lê do equipamento escravo o status correspondente. (O bloco faz a interpretação que a variável modbus está no mesmo formato do Status FF)	- O bloco atualiza o status para “Good Non Cascade” quando a comunicação com o equipamento modbus escravo está OK. - O bloco atualiza o status para “Bad No Communication with last value” quando a comunicação com o equipamento modbus escravo não está OK.

Valores float (integer32 e unsigned32) usam dois registros MODBUS, mas é necessário, somente, informar o primeiro.

**Ajustando as entradas e saídas do bloco MBCM**

Para ler uma variável MODBUS, conecte-a a uma saída do bloco funcional MBCM. Para escrever em um registro MODBUS conecte-o a uma entrada do bloco MBCM.

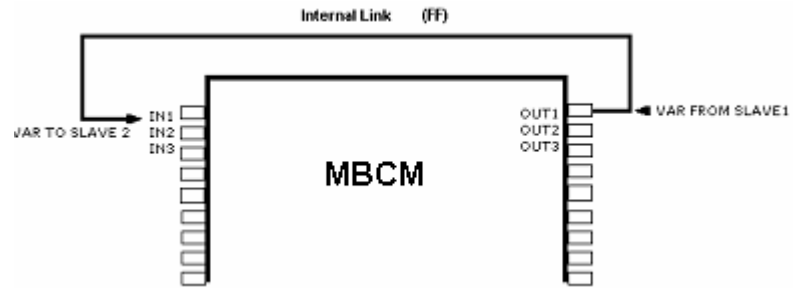
Geralmente os endereços MODBUS são:

O padrão do protocolo Modbus especifica a divisão da faixa de endereços para as variáveis.

- 0001 a 9999 => Saídas Digitais;
- 10001 a 19999 => Entradas Digitais;
- 30001 a 39999 =>Entradas Analógicas;
- 40001 a 49999 =>Saídas Analógicas.

Uma vez que as variáveis requeridas são mapeadas, são definidas e referenciadas no bloco MBCM, agora é possível setar a estratégia.

É possível conectar as variáveis a outros blocos funcionais FIELDBUS (Conecte a saída ou entrada do bloco para blocos na estratégia), para escrever nos registros MODBUS (Conecte a Entrada do bloco MBCM para um registro MODBUS). Trocando dados entre dois escravos (ajuste a entrada do bloco MBCM com o endereço escravo, especifique o endereço MODBUS onde o valor será escrito e ajuste a saída do bloco MBCM com o endereço escravo e o endereço MODBUS da variável onde o valor será lido). Esta última aplicação é mostrada a seguir:



**Parâmetro BAD\_STATUS**

Este parâmetro indica se a comunicação entre escravos foi estabelecida adequadamente. Se o bit correspondente estiver com nível lógico 1, isto significa que houve um erro durante escrita/leitura do respectivo parâmetro. A tabela abaixo apresenta os valores destes valores de status.

**Relação entre os bits no BAD\_STATUS e endereços Modbus**

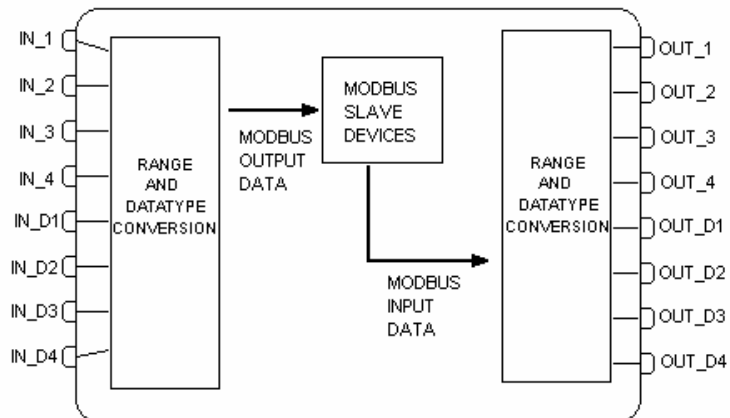
BIT	PARÂMETRO
0	IN1
1	IN2
2	IN3
3	IN4
4	IN_D1
5	IN_D2
6	IN_D3
7	IN_D4
8	OUT1
9	OUT2
10	OUT3
11	OUT4
12	OUT_D1
13	OUT_D2
14	OUT_D3
15	OUT_D4

**Observações**

Cada bit corresponde a um OR entre o valor e status, indicando se a comunicação com escravo é boa ou ruim.

- Se for usado somente o valor, o status é considerado zero.
- Se for usado somente o status, o valor é considerado zero.

**Esquemático**



**BLOCK\_ERR**

O BLOCK\_ERR do bloco MBCM refletirá as seguintes causas:

- Other: ocorre quando a conversão de Y para DATA\_TYPE\_IN resulta em um valor fora da faixa para este tipo de dado;
- Out of Service: ocorre quando o bloco está no modo O/S.

**Parâmetros**

Idx	Parâmetro	Tipo Dado (comp)	Faixa Válida/ Opções	Valor Default	Unidades	Memória/ Modo	Descrição
1	ST_REV	Unsigned16		0	Nenhuma	S/RO	
2	TAG_DESC	OctString(32)		Spaces	Na	S	
3	STRATEGY	Unsigned16		0	Nenhuma	S	
4	ALERT_KEY	Unsigned8	1 to 255	0	Nenhuma	S	
5	MODE_BLK	DS-69		O/S	Na	S	Veja Parâmetro de Modo
6	BLOCK_ERR	Bitstring(2)			E	D / RO	
7	LOCAL_MOD_MAP	Unsigned8	0 to 15	0		S / O/S	Define a faixa de endereços modbus para cada instância deste bloco.
8	BAD_STATUS	Bitstring(2)		0	E	D / RO	Indica se a comunicação do escravo está good ou não (cada bit corresponde a uma variável Modbus).
9	IN1	DS-65				N	Entrada Analógica nº1.
10	SCALE_LOC_IN1	DS-259				S / M	Informação para gerar as constantes A e B na equação $Y=A*X+B$ , mais os endereços em um equipamento escravo.
11	IN2	DS-65				N	Entrada Analógica nº2.
12	SCALE_LOC_IN2	DS-259				S / M	Informação para gerar as constantes A e B na equação $Y=A*X+B$ , mais os endereços em um equipamento escravo.
13	IN3	DS-65				N	Entrada Analógica nº3.
14	SCALE_LOC_IN3	DS-259				S / M	Informação para gerar as constantes A e B na equação $Y=A*X+B$ , mais os endereços em um equipamento escravo.
15	IN4	DS-65				N	Entrada Analógica nº4
16	SCALE_LOC_IN4	DS-259				S / M	Informação para gerar as constantes A e B na equação $Y=A*X+B$ , mais os endereços em um equipamento escravo.
17	IN_D1	DS-66				N	Entrada Discreta nº1.
18	LOCATOR_IN_D1	DS-261				S / O/S	Endereços em um dispositivo escravo.
19	IN_D2	DS-66				N	Entrada Discreta nº2.
20	LOCATOR_IN_D2	DS-261				S / O/S	Endereços em um dispositivo escravo.
21	IN_D3	DS-66				N	Entrada Discreta nº 3.
22	LOCATOR_IN_D3	DS-261				S / O/S	Endereços em um dispositivo escravo.
23	IN_D4	DS-66				N	Entrada Discreta nº4.
24	LOCATOR_IN_D4	DS-261				S / O/S	Endereços em um dispositivo escravo.
25	OUT1	DS-65				N / Man	Saída Analógica nº1.
26	SCALE_LOC_OUT1	DS-259				S / M	Informação para gerar as constantes A e B na equação $Y=A*X+B$ , mais os endereços em um dispositivo escravo.
27	OUT2	DS-65				N / Man	Saída Analógica nº2.
28	SCALE_LOC_OUT2	DS-259				S / M	Informação para gerar as constantes A e B na equação $Y=A*X+B$ , mais os endereços em um dispositivo escravo.
29	OUT3	DS-65				N / Man	Saída Analógica nº3.

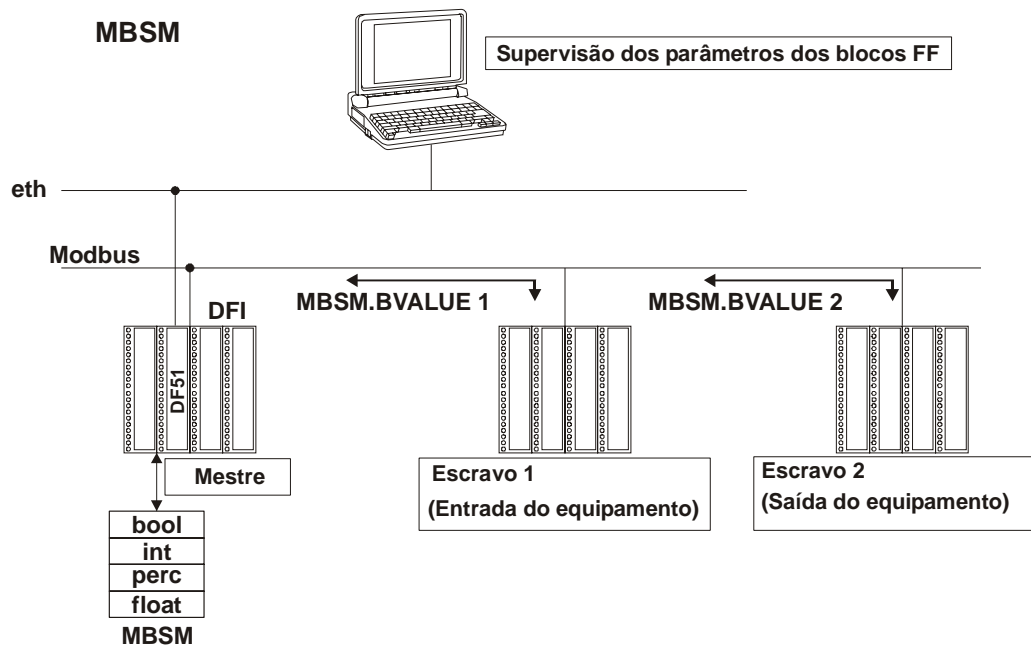
Idx	Parâmetro	Tipo Dado (comp)	Faixa Válida/ Opções	Valor Default	Unidades	Memória/ Modo	Descrição
30	SCALE_LOC_OUT3	DS-259	.			S / M	Informação para gerar as constantes A e B na equação $Y=A*X+B$ , mais os endereços em um dispositivo escravo.
31	<b>OUT4</b>	<b>DS-65</b>				<b>N / Man</b>	<b>Saída Analógica nº4.</b>
32	SCALE_LOC_OUT4	DS-259				S / M	Informação para gerar as constantes A e B na equação $Y=A*X+B$ , mais os endereços em um dispositivo escravo.
33	<b>OUT_D1</b>	<b>DS-66</b>				<b>N / Man</b>	<b>Saída Discreta nº1.</b>
34	LOCATOR_OUT_D1	DS-261				S / O/S	Endereços em um dispositivo escravo.
35	<b>OUT2_D2</b>	<b>DS-66</b>				<b>N / Man</b>	<b>Saída Discreta nº2.</b>
36	LOCATOR_OUT_D2	DS-261				S / O/S	Endereços em um dispositivo escravo.
37	<b>OUT_D3</b>	<b>DS-66</b>				<b>N / Man</b>	<b>Saída Discreta nº3.</b>
38	LOCATOR_OUT_D3	DS-261				S / O/S	Endereços em um dispositivo escravo.
39	<b>OUT_D4</b>	<b>DS-66</b>				<b>N / Man</b>	<b>Saída Discreta nº4.</b>
40	LOCATOR_OUT_D4	DS-261				S / O/S	Endereços em um dispositivo escravo.
41	UPDATE_EVT	DS-73			Na	D	Este alerta é gerado por qualquer mudança no dado estático.
42	BLOCK_ALM	DS-72			Na	D	O bloco alarm é usado para toda configuração, hardware, falha na conexão ou problemas no sistema no bloco. A causa do alerta é inserida no campo subcódigo. O primeiro alerta a tornar-se ativo, acionará o status Active no atributo Status. Tão logo quando o status Unreported é limpaado pela tarefa de repasse de alerta, outro alerta de bloco pode ser repassado sem limpar o status Active, se o subcódigo foi mudado.

Legenda: E – Lista de Parâmetros; Na – Parâmetro Adimensional; RO – Somente Leitura; D – dinâmico; N – não volátil; S - estático

Linha com Preenchimento de Fundo Cinza: Parâmetros Default do Syscon

## MBSM – Supervisão ModBus Mestre

### Visão Geral



### Descrição

Este bloco habilita o DFI302 para monitorar variáveis MODBUS. O DFI302 é o mestre dos escravos que contém variáveis MODBUS desejadas para serem lidas. Diferente do bloco MBCM, este bloco não tem entradas e saídas que podem ser linkadas.

#### Nota

Toda vez que um parâmetro MODBUS é alterado, então é necessário ajustar o parâmetro ON\_APPLY do bloco MBCF para "Apply". De outra forma, estas alterações não serão efetivadas.

### LOCAL\_MOD\_MAP

Todos blocos MBSM, que são adicionados à estratégia, devem ter valores diferentes para LOCAL\_MOD\_MAP. De outra forma, o bloco não trabalhará adequadamente.

### Parâmetros FVALUEn, PVALUEn, IVALUEn e BVALUEn

O usuário pode selecionar estes parâmetros de acordo com suas necessidades. Se a variável requerida para ser monitorada é float, é necessário usar um parâmetro FVALUE. Se é uma porcentagem, o PVALUEn atuará. IVALUE refere-se a valores Inteiros e BVALUE refere-se a valores boolean.

Para cada um destes parâmetros são associados outros parâmetros para endereçá-los na rede MODBUS, então, é deste modo que o bloco MBSM sabe a localização deles.

### Parâmetro FLOCATORn

Refere-se ao parâmetro FVALUEn.

Este parâmetro é o tipo de dado DS-260, então, dois elementos são requeridos para ajustar este parâmetro. Veja no Capítulo 1, "Definição de Tipo de Dado e Estrutura de Dado":

Os parâmetros FVALUEn mostrarão os valores das variáveis setadas no FLOCATORn. Valores float usam dois registros MODBUS, mas é necessário informar somente o primeiro.

### Endereços MODBUS

- 0001 a 9999 => Saídas Digitais.
- 10001 a 19999 => Entradas Digitais.
- 30001 a 39999 => Entradas Analógicas.
- 40001 a 49999 => Saídas Analógicas.

### Parâmetro PLOCATORn

Refere-se ao parâmetro PVALUEn.

Estes parâmetros são do tipo de dado DS-258. Cada um destes parâmetros consiste dos seguintes elementos:

- From EU 100%;
- From EU 0%;
- To EU 100%;
- To EU 0%;
- Data Type;
- Slave Address;
- MODBUS Address Of Value.

Este bloco permite Conversão de Escala Modbus, para executar o procedimento de conversão, veja o item “Conversão de Escala Modbus” no Capítulo 1 para maiores detalhes.

### Parâmetro ILOCATORn

Refere-se ao parâmetro IVALUEn (veja no Capítulo 1, “Definição de Tipo de Dado e Estrutura de Dado”). Este parâmetro é o de tipo de dado DS-260, que consiste dos seguintes elementos:

- Slave Address;
- Modbus Address of Value.

Os parâmetros IVALUEn mostrarão os valores das variáveis setadas em ILOCATORn.

### Parâmetro BLOCATORn

Refere-se ao parâmetro BVALUEn. Este parâmetro é do tipo de dado DS-260, então, será necessário setar dois elementos para este parâmetro. Para maiores detalhes, veja o Capítulo 1 “Definição de Tipo de Dado e Estrutura de Dado”.

- Slave Address;
- Modbus Address of Value.

Os parâmetros BVALUEn mostrarão os valores das variáveis setadas no BLOCATORn.

### Parâmetro BAD\_STATUS

Este parâmetro indica se a comunicação entre escravos foi estabelecida adequadamente. Se o bit correspondente estiver com nível lógico 1, isto significa que houve um erro durante escrita/leitura do respectivo parâmetro. A tabela abaixo apresenta os valores para este status.

#### Relação entre os bits no BAD\_STATUS e endereços Modbus

Bit	Mnemônico	Parâmetro
0	B1	BVALUE1
1	B2	BVALUE2
2	B3	BVALUE3
3	B4	BVALUE4
4	B5	BVALUE5
5	B6	BVALUE6
6	B7	BVALUE7
7	B8	BVALUE8
8	I1	IVALUE1
9	I2	IVALUE2
10	P1	PVALUE1
11	P2	PVALUE2
12	F1	FVALUE1
13	F2	FVALUE2



## Parâmetros

Idx	Parâmetro	Tipo Dado (comp)	Faixa Válida/ Opções	Valor Default	Unidades	Memória/ Modo	Descrição
1	ST_REV	Unsigned16		0	Nenhuma	S/RO	
2	TAG_DESC	OctString(32)		Spaces	Na	S	
3	STRATEGY	Unsigned16		0	Nenhuma	S	
4	ALERT_KEY	Unsigned8	1 a 255	0	Nenhuma	S	
5	MODE_BLK	DS-69		O/S	Na	S	Veja Parâmetro Modo.
6	BLOCK_ERR	Bitstring(2)			E	D / RO	
7	LOCAL_MOD_MAP	Unsigned8	0 a 15	0		S / O/S	Define a faixa de endereços modbus para cada instância deste bloco.
8	BAD_STATUS	Bitstring(2)		0	E	D / RO	Indica se comunicação de escravo é ruim ou não (cada bit corresponde a uma variável Modbus).
9	FLOCATOR1	DS-260				S / O/S	Informação para localizar parâmetro float (FVALUE1).
10	FVALUE1	Float		0		N	Valor de endereço requisitado.
11	FLOCATOR2	DS-260				S / O/S	Informação para localizar parâmetro float (FVALUE2).
12	FVALUE2	Float		0		N	Valor de endereço requisitado.
13	PLOCATOR1	DS-258				S / O/S	Informação para localizar parâmetro de porcentagem (PVALUE1).
14	PVALUE1	Float		0		N	Valor de endereço requisitado.
15	PLOCATOR2	DS-258				S / O/S	Informação para localizar parâmetro de porcentagem (PVALUE2).
16	PVALUE2	Float		0		N	Valor de endereço requisitado.
17	ILOCATOR1	DS-260				S / O/S	Informação para localizar parâmetro inteiro (IVALUE1).
18	ILENGTH1	Integer8	1,2,4	2		S / O/S	Comprimento do dado.
19	IVALUE1	Integer32		0		N	Valor de endereço requisitado.
20	ILOCATOR2	DS-260				S / O/S	Informação para localizar parâmetro inteiro.
21	ILENGTH2	Integer8	1,2,4	2		S / O/S	Comprimento do dado.
22	IVALUE2	Integer32		0		N	Valor de endereço requisitado.
23	BLOCATOR1	DS-260				S / O/S	Informação para localizar parâmetro booleano (BVALUE1).
24	BVALUE1	Boolean		TRUE		N	Valor dos endereços requisitados.
25	BLOCATOR2	DS-260				S / O/S	Informação para localizar parâmetro booleano (BVALUE2).
26	BVALUE2	Boolean		TRUE		N	Valor dos endereços requisitados.
27	BLOCATOR3	DS-260				S / O/S	Informação para localizar parâmetro booleano (BVALUE3).
28	BVALUE3	Boolean		TRUE		N	Valor de endereços requisitados.
29	BLOCATOR4	DS-260				S / O/S	Informação para localizar parâmetro booleano (BVALUE4).
30	BVALUE4	Boolean		TRUE		N	Valor de endereços requisitados.
31	BLOCATOR5	DS-260				S / O/S	Informação para localizar parâmetro booleano (BVALUE5).
32	BVALUE5	Boolean		TRUE		N	Valor de endereços requisitados.
33	BLOCATOR6	DS-260				S / O/S	Informação para localizar parâmetro booleano (BVALUE6).
34	BVALUE6	Boolean		TRUE		N	Valor de endereços requisitados.
35	BLOCATOR7	DS-260				S / O/S	Informação para localizar parâmetro booleano (BVALUE7).
36	BVALUE7	Boolean		TRUE		N	Valor de endereços requisitados.
37	BLOCATOR8	DS-260				S / O/S	Informação para localizar parâmetro booleano (BVALUE8).
38	BVALUE8	Boolean		TRUE		N	Valor de endereços requisitados.
39	UPDATE_EVT	DS-73			Na	D	Este alerta é gerado por qualquer mudança no dado estático.

**Manual de Instruções dos Blocos Funcionais**

Idx	Parâmetro	Tipo Dado (comp)	Faixa Válida/ Opções	Valor Default	Unidades	Memória/ Modo	Descrição
40	BLOCK_ALM	DS-72			Na	D	O bloco alarm é usado para toda configuração, hardware, falha na conexão ou problemas no sistema no bloco. A causa do alerta é inserida no campo subcódigo. O primeiro alerta a tornar-se ativo, acionará o status Active no atributo Status. Tão logo o status Unreported é limpaado pela tarefa de repasse de alerta, outro alerta de bloco pode ser repassado sem limpar o status Active, se o subcódigo foi mudado..

**Legenda: E – Lista de Parâmetros; Na – Parâmetro Adimensional; RO – Somente Leitura; D – dinâmico; N – não volátil; S - estático**

**Linha com Preenchimento de Fundo Cinza: Parâmetros Default do Syscon**

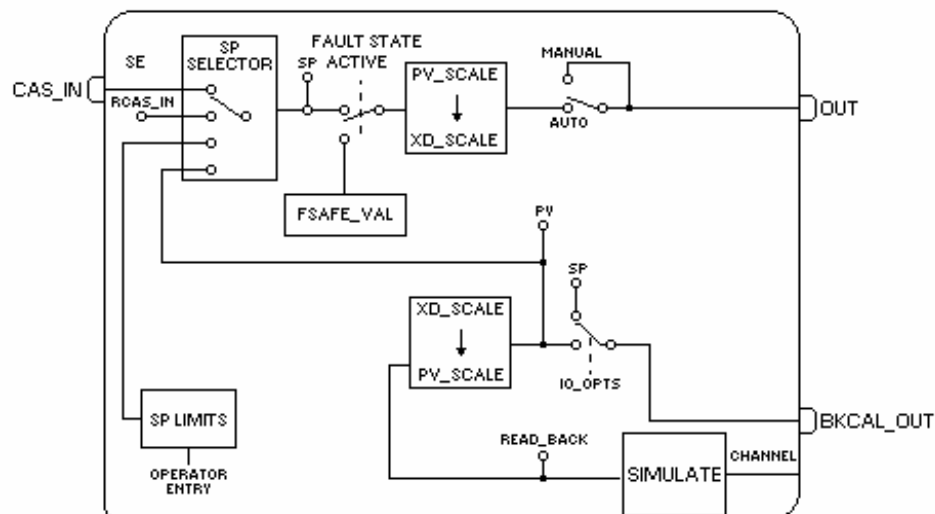
## Blocos Funcionais de Saída

### AO – Saída Analógica

#### Visão Geral

O Bloco de Saída Analógica é um bloco funcional usado pelos equipamentos que trabalham como elementos de saída em um loop de controle, como válvulas, atuadores, posicionadores, etc. O bloco AO recebe um sinal de outro bloco funcional e passa seu resultado para um transdutor de saída através de um canal interno de referência.

#### Esquemático



#### Descrição

O bloco AO está conectado ao bloco transdutor através do parâmetro CHANNEL que deve ser equiparado com o seguinte parâmetro no bloco transdutor: TERMINAL\_NUMBER parâmetro para o FI302.

O parâmetro CHANNEL deve ser setado para 1 (um) se o bloco estiver rodando no FY302 ou FP302, e nenhuma configuração é necessária no bloco transdutor para conectá-lo ao bloco AO.

#### Tratamento de Valores de Entrada

O valor SP pode ser controlado automaticamente através de um controle em cascata ou cascata remota, ou manualmente por um operador. O PV\_SCALE e XD\_SCALE são usados para fazer conversão de escala do SP.

#### Tratamento de Valores de Saída

O parâmetro de escala do transdutor (XD\_SCALE) é usado para converter porcentagem de span para o número usado por um transdutor. Este permite que porções do span do SP provoquem um movimento total de span na saída.

$$\text{OUT} = \text{SP}\% * (\text{EU}_{100\%} - \text{EU}_{0\%}) + \text{EU}_{0\%} [\text{XD\_SCALE}]$$

O bit "Increase to Close" no parâmetro IO\_OPTS permite que a saída seja invertida relativamente ao span do valor de entrada. Por exemplo, se o SP é 100. (PV\_SCALE=0-100%; XD\_SCALE = 3-15Psi):

Se o bit "Increase to Close" no IO\_OPTS é zero, o SP convertido para OUT\_SCALE será 15 psi. Desta forma, o tipo do atuador será "ar para abrir".

Se o bit "Increase to Close" no IO\_OPTS é verdadeiro, o SP convertido para OUT\_SCALE será 3 psi. Desta forma, o tipo de atuador será "ar para fechar".

### Simulação

O parâmetro SIMULATE é usado para os propósitos de diagnóstico e verificação. Quando está ativo, o valor e status do transdutor serão substituídos pelo valor simulado e status. O parâmetro SIMULATE pode ser desabilitado por software no parâmetro SIMULATE ou hardware, através do jumper.

A estrutura SIMULATE é composta pelos seguintes atributos:

- Simulate Value and Status
- Transducer Value and Status
- Simulate Enable/Disable

Os atributos Transducer Value/Status do parâmetro SIMULATE estão sempre mostrando o valor que o bloco AO recebe do bloco transdutor correspondente.

Há um jumper no hardware para desabilitar o parâmetro SIMULATE. Se este jumper é colocado em Off, então a simulação será desabilitada. Neste caso, o usuário não pode mudar o atributo ENABLE/DISABLE. Este jumper previne simulação, acidentalmente, sendo habilitado durante as operações da planta. Quando o jumper está colocado ON, ele fará com que o atributo "Simulate Active" no parâmetro BLOCK\_ERR do Bloco Resource seja verdadeiro.

A simulação está ativa se as seguintes condições existirem:

- jumper do hardware de simulação não está colocada Off;
- parâmetro SIMULATE.ENABLE/DISABLE é "Active".

Quando a simulação está ativa, os parâmetros READBACK e PV serão calculados baseados no atributo Simulate Value/Status do parâmetro SIMULATE. De outra forma, ele será aquele fornecido pelo bloco transdutor no atributo Transducer Value/Status do parâmetro SIMULATE.

### Parâmetro Readback

Se o hardware suporta um valor de retorno, tal como uma posição de válvula, então o valor será lido pelo bloco transdutor e será fornecido ao bloco AO correspondente através do atributo do Transducer Value/Status do parâmetro SIMULATE. Se não suportado, o atributo do Transducer Value/Status do parâmetro SIMULATE é gerado de AO.OUT pelo bloco transdutor.

O parâmetro READBACK é uma cópia do atributo do Transducer Value/Status do parâmetro SIMULATE se a simulação está desabilitada, de outro modo, é uma cópia do atributo Simulate Value/Status do parâmetro SIMULATE.

A PV é o parâmetro READBACK convertido na PV\_SCALE, desta forma, a PV pode ser simulada através do parâmetro SIMULATE.

Em adição, o bloco admite ação segura, como descrito anteriormente no processamento de estado de falha.

O bloco AO suporta a característica do modo shedding, como descrito anteriormente no parâmetro de modo.

### BLOCK\_ERR

O BLOCK\_ERR do bloco AO refletirá as seguintes causas:

- Block Configuration Error – o erro de configuração ocorre quando um ou mais das seguintes situações ocorrem:
  - Quando os parâmetros CHANNEL ou SHED\_OPT têm um valor inválido;
  - Quando o XD\_SCALE não tem uma Unidade de Engenharia suportada e/ou faixa para o bloco transdutor respectivo;
  - Quando o bloco transdutor está no modo O/S.
  - Quando não são compatíveis o parâmetro CHANNEL e a configuração HC (DFI302).
- Simulate Active – Quando o Simulate está ativo.
- Local Override – Quando o bloco está no modo LO porque o estado de falha está ativo.
- Output Failure – I/O module failure (DFI302)
- Out of Service – Ocorre quando o bloco está no modo O/S.

### Modos Suportados

O/S, IMAN, LO, MAN, AUTO, CAS e RCAS.

## Parâmetros

Idx	Parâmetro	Tipo Dado (comp)	Faixa Válida Opções	Valor Default	Unidades	Memória/ Modo	Descrição
1	ST_REV	Unsigned16		0	Nenhuma	S/RO	
2	TAG_DESC	OctString(32)		Spaces	Na	S	
3	STRATEGY	Unsigned16		0	Nenhuma	S	
4	ALERT_KEY	Unsigned8	1 a 255	0	Nenhuma	S	
5	MODE_BLK	DS-69		O/S	Na	S	Veja Parâmetro Modo.
6	BLOCK_ERR	Bitstring(2)			E	D/RO	
7	PV	DS-65			PV	D / RO	Processa valor analógico.
8	SP	DS-65	PV_SCALE +/- 10%		PV	N / Auto	Setpoint analógico. Pode ser setado manualmente, automaticamente através da interface do equipamento ou outro equipamento de campo.
9	OUT	DS-65	XD_SCALE		OUT	N / Man	O valor de saída resulta no bloco transdutor.
10	SIMULATE	DS-82	1: Desabilitado ; 2: Ativo são as opções Habilita /Desabilita	Desabilitado		D	Permite o valor e de retorno do transducer para ser manualmente fornecido quando a simulação está habilitada. Neste caso, o valor de simulação e status serão o valor PV.
11	PV_SCALE	DS-68		0-100%	PV	S / Man	Os valores alto e baixo da escala para o parâmetro SP.
12	XD_SCALE	DS-68	Depende do tipo de equipamento. Veja o manual correspondente para maiores detalhes.	Depende do tipo de equipamento. Veja o item Descrição para detalhes.	XD	S / Man	Os valores alto e baixo da escala, para o transdutor para um canal específico. O valor Default de cada equipamento Smar é mostrado abaixo: FY302: 0 a 100 [%] FP302 3 a 15 [psi] FI302 4 a 20 [mA] DFI302 0 a 100 [%]
13	GRANT_DENY	DS-70		0	Na	D	
14	IO_OPTS	Bitstring(2)	Veja Opções de Blocos.	0	Na	S / O/S	Veja Opções de Blocos.
15	STATUS_OPTS	Bitstring(2)	Veja Opções de Blocos.	0	Na	S / O/S	Veja Opções de Blocos.
16	READBACK	DS-65			XD	D / RO	Indica a releitura da posição atual do transdutor, nas Unidades do transdutor.
17	CAS_IN	DS-65				D	Este parâmetro é o valor de setpoint remoto, o qual deve vir de outro bloco Fieldbus, ou um bloco DCS através de um link definido.
18	SP_RATE_DN	Float	Positive	+INF	PV/Sec	S	Taxa de inclinação para o qual o setpoint aumenta mudando em unidades PV por segundo. É desabilitado se for zero ou +INF. Taxa limitada aplicará nos modos AUTO, CAS and RCAS.
19	SP_RATE_UP	Float	Positive	+INF	PV/Sec	S	Taxa de inclinação para o qual o setpoint desce mudando em unidades de PV por segundo.É desabilitado se é zero ou +INF. Taxa limitada aplicará nos modos AUTO, CAS and RCAS.
20	SP_HI_LIM	Float	PV_SCALE +/- 10%	100	PV	S	O limite alto do setpoint é o maior setpoint executado inserido, que pode ser usado para o bloco.
21	SP_LO_LIM	Float	PV_SCALE +/- 10%	0	PV	S	O limite baixo de setpoint é o menor setpoint executado inserido, que pode ser usado para o bloco.

Idx	Parâmetro	Tipo Dado (comp)	Faixa Válida Opções	Valor Default	Unidades	Memória/ Modo	Descrição
22	CHANNEL	Unsigned16		0	None	S / O/S	Para mais detalhes sobre a configuração deste parâmetro, ver o capítulo 1 "Configurando CANAL"..
23	FSTATE_TIME	Float	Positive	0	Sec	S	O tempo em segundos para ignorar a existência de uma nova condição de estado de falha. Se a condição de estado de falha não persiste para FSTATE_TIME segundos e enquanto este tempo não decorre, o bloco executará no último modo atual.
24	FSTATE_VAL	Float	PV_SCALE +/- 10%	0	PV	S	O valor de preset analógico de PV para usar quando falha ocorre. Este valor é usado se o I/O a opção falha de estado para valor é selecionada.
25	BKCAL_OUT	DS-65			PV	D / RO	O valor e status requerido por um bloco superior de BKCAL_IN, assim, o bloco superior pode prevenir reset de final e fornecer transferência sem alterações bruscas par encerrar o loop de controle.
26	RCAS_IN	DS-65			PV	D	Setpoint Target e status fornecido por um supervisor de Host para um controle analógico ou saída de bloco.
27	SHED_OPT	Unsigned8	1: NormalShed, NormalReturn 2: NormalShed, NoReturn 3: ShedToAuto, NormalReturn 4: ShedToAuto, NoReturn 5: ShedToMan, NormalReturn 6: ShedToMan, NoReturn 7: ShedToRetainedTarget, NormalReturn 8: ShedToRetainedTarget, NoReturn	0		S	Define a ação para ser levada numa interrupção de um equipamento de controle remoto.
28	RCAS_OUT	DS-65			PV	D / RO	Setpoint de bloco e status depois da inclinação – fornecido para um supervisor Host para cálculo de retorno e permitir ação para ser levada abaixo de condições de limite ou mudanças de modo.
29	UPDATE_EVT	DS-73			Na	D	
30	BLOCK_ALM	DS-72			Na	D	

Legenda: E – Lista de Parâmetros; Na – Parâmetro Adimensional; RO – Somente Leitura; D – dinâmico; N – não volátil; S - estático

Linha com Preenchimento de Fundo Cinza: Parâmetros Default do Syscon

Se parâmetro DIAG.BEHAVIOR é "Adapted":

O valor Default de CHANNEL é o menor número disponível.

O valor Default de SHED\_OPT é NormalShed/NormalReturn.

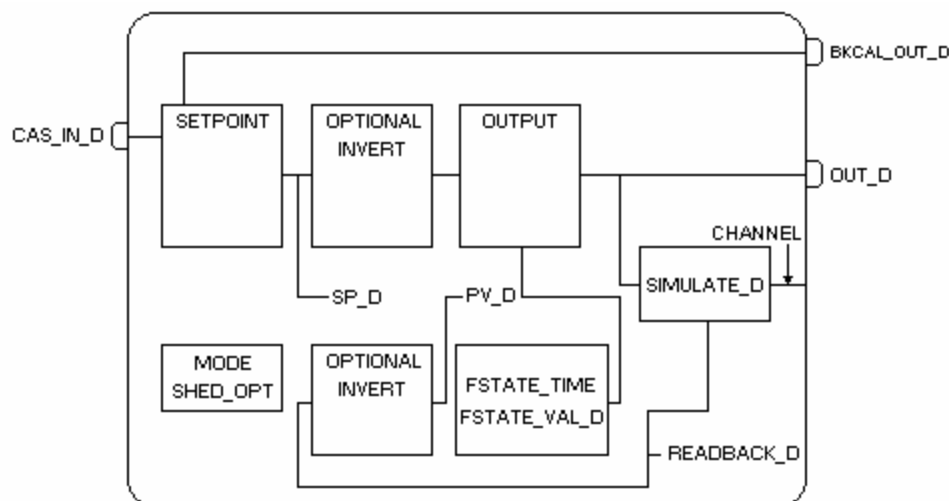
O modo requerido para escrita é o modo atual, indiferente do modo target: SP e OUT

## DO – Saída Discreta

### Visão Geral

O bloco DO converte o valor de SP\_D em algo útil para o hardware, encontrado através da seleção de CHANNEL.

### Esquemático



### Descrição

A opção "Invert I/O" do parâmetro IO\_OPTS pode ser usada para fazer uma função Booleana NOT entre o SP\_D e o hardware.

O SP\_D suporta sub-função de cascata total. O modo Cas deve ser usado para transferir a saída de outro bloco para o SP\_D do DO.

Há opções adicionais que farão com que o valor de SP\_D rastreie o valor PV\_D, quando o bloco está no modo atual de Lo ou Man.

Se o hardware suporta um valor de retorno, é usado para READBACK\_D, o qual, depois de contabilizar a opção "Invert I/O", age como o PV\_D para este bloco. Se não suportado, READBACK\_D é gerado de OUT\_D. Os parâmetros OUT\_D e READBACK\_D usam o XD\_STATE. O PV\_D e SP\_D usam PV\_STATE.

### BLOCK\_ERR

O BLOCK\_ERR do bloco DO refletirá as seguintes causas:

- Block Configuration Error – o erro de configuração ocorre quando uma ou mais das seguintes situações ocorrer:
  - Quando os parâmetros CHANNEL ou SHED\_OPT têm um valor inválido;
  - Quando não é compatível o parâmetro CHANNEL com a configuração do HC (DFI302).
- Simulate Active – Quando o Simulate é ativo.
- Local Override – Quando o bloco está no modo LO devido ao estado de falha estar ativo.
- Output Failure – Falha no módulo I/O (DFI302)
- Out of Service – Ocorre quando o bloco está no modo O/S.

### Modos Suportados

O/S, LO, Iman, Man, Auto, Cas, e RCas. O modo Man pode ser usado para forçar a saída, em um sentido PLC. Pode ser que o modo Man não permita, mas ele deve ser suportado assim que o modo Man possa ser inserido quando deixando O/S. O modo IMan é usado para indicar que não há um caminho para o elemento final.

## Parâmetros

Idx	Parâmetro	Tipo Dado (comp)	Faixa Válida/ Opções	Valor Default	Unidades	Memória/ Modo	Descrição
1	ST_REV	Unsigned16		0	Nenhuma	S/RO	
2	TAG_DESC	OctString(32)		Spaces	Na	S	
3	STRATEGY	Unsigned16		0	Nenhuma	S	
4	ALERT_KEY	Unsigned8	1 a 255	0	Ne	S	
5	MODE_BLK	DS-69		O/S	Na	S	Veja Parâmetro Modo.
6	BLOCK_ERR	Bitstring(2)			E	D/RO	
7	PV_D	DS-66			PV	D / RO	O valor primário discreto para usar na execução da função, ou um valor de processo associado com ele.  Pode também ser calculado a partir do valor READBACK_D de um bloco DO.
8	SP_D	DS-66	PV_STATE		PV	N / Auto	Setpoint discreto deste bloco.
9	OUT_D	DS-66	OUT_STATE		OUT	N / Man	Valor primário discreto calculado como um resultado da execução da função.
10	SIMULATE_D	DS-83	1: Desabilita ; 2: Ativo são as opções Habilita /Desabilita..	Desabilitado		D	Permite à entrada ou saída discreta do transdutor do bloco ser manualmente fornecida quando a simulação está habilitada. Quando a simulação stá desabilitada, o valor simulado e status rastream o valor atual e status.
11	PV_STATE	Unsigned16		0	PV	S	Índice para o texto descrevendo os estados de uma PV discreta.
12	XD_STATE	Unsigned16		0	XD	S	Índice para o texto descrevendo os estados de um valor discreto para o valor obtido do transdutor.
13	GRANT_DENY	DS-70		0	Na	D	Opções para acesso controlado de computador host e painéis de controle local para operação, sintonia e parâmetros de alarme do bloco.
14	IO_OPTS	Bitstring(2)	Veja Opções de Bloco.	0	Na	S / O/S	Veja Opções de Bloco.
15	STATUS_OPTS	Bitstring(2)	Veja Opções de Bloco.	0	Na	S / O/S	Veja Opções de Bloco.
16	READBACK_D	DS-66			XD	D / RO	Este parâmetro indica a releitura do valor discreto atual ou posição de outro atuador, no estado do transdutor.
17	CAS_IN_D	DS-66			PV	D / RW	Este parâmetro é o valor de setpoint remoto de um bloco discreto, o qual deve vir de outro bloco Fieldbus ou um bloco DCS através de um link definido.
18	CHANNEL	Unsigned16		0	Nenhuma	S / O/S	Para mais detalhes sobre a configuração deste parâmetro, ver o capítulo 1 "Configurando o parâmetro CHANNEL".
19	FSTATE_TIME	Float	Positive	0	Sec	S	O tempo em segundos para ignorar a existência de uma nova condição de estado de falha. Se a condição do estado de falha não persistir para FSTATE_TIME em segundos e enquanto este tempo não decorreu, o bloco executará no último modo atual.
20	FSTATE_VAL_D	Unsigned8		0	PV	S	O valor SP_D pré-ajustado discreto para usar quando falha ocorrer. Este valor será usado se a opção Estado de Falha estiver selecionada.



Idx	Parâmetro	Tipo Dado (comp)	Faixa Válida/ Opções	Valor Default	Unidades	Memória/ Modo	Descrição
21	BKCAL_OUT_D	DS-66			PV	D / RO	O valor de saída e status fornecido para um bloco discreto no sentido contrário. Esta informação é usada para fornecer transferência suave para fechar o loop de controle.
22	RCAS_IN_D	DS-66			PV	D	Setpoint target e status fornecido por um host supervisor para um controle discreto ou bloco de saída.
23	SHED_OPT	Unsigned8	1: NormalShed, NormalReturn 2: NormalShed, NoReturn 3: ShedToAuto, NormalReturn 4: ShedToAuto, NoReturn 5: ShedToMan, NormalReturn 6: ShedToMan, NoReturn 7: ShedToRetainTarget, NormalReturn 8: ShedToRetainTarget, NoReturn	0		S	Define a ação para ser feita em um timeout de equipamento de controle remoto.
24	RCAS_OUT_D	DS-66			PV	D / RO	Setpoint de bloco e status fornecido para um Host supervisor para cálculo de retorno e para permitir que a ação seja feita abaixo das condições de limite ou mudança de modo.
25	UPDATE_EVT	DS-73			Na	D	Este alerta é gerado por qualquer mudança no dado estático.
26	BLOCK_ALM	DS-72			Na	D	O bloco alarm é usado para toda configuração, hardware, falha na conexão ou problemas no sistema no bloco. A causa do alerta é inserida no campo subcódigo. O primeiro alerta a tornar-se ativo, acionará o status Active no atributo Status. Tão logo quanto o status Unreported é limpa pela tarefa de repasse de alerta, outro alerta de bloco pode ser repassado sem limpar o status Active, se o subcódigo foi mudado.

**Legenda:** E – Lista de Parâmetros; Na – Parâmetro Adimensional; RO – Somente Leitura; D – dinâmico; N – não volátil; S – estático

**Linha com Preenchimento de Fundo Cinza: Parâmetros Default do Syscon**

## MAO – Múltiplas Saídas Analógicas

### Descrição

O bloco MAO torna disponível para o subsistema I/O seus oito parâmetros de entrada de IN\_1 até IN\_8.

Este bloco funcional tem as mesmas características do bloco AO para o estado de falha. Inclui a opção para reter o último valor ou ir para um valor pré-ajustado (de acordo com o parâmetro MO\_OPTS) quando a condição de estado de falha está ativa, valores pré-ajustados individualmente para cada ponto, ao lado de um tempo de atraso (parâmetro FSTATE\_TIME) para ir no estado de falha.

O modo atual será LO somente devido ao bloco Resource, de outra forma, o status bad no parâmetro de entrada e configuração de MO\_OPTS não afetarão o cálculo de modo. De qualquer forma, a funcionalidade do estado de falha será feito somente para aquele parâmetro de entrada.

### BLOCK\_ERR

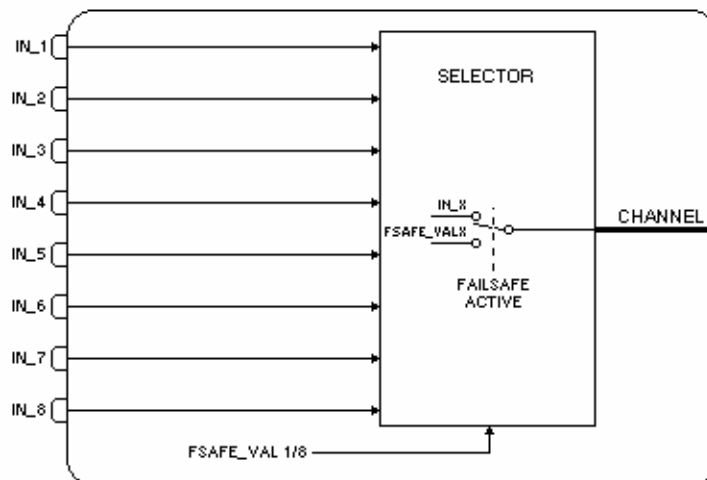
O BLOCK\_ERR do bloco MAO refletirá as seguintes causas:

- Other – o número de blocos MDI, MDO, MAI e MAO ou o tag do equipamento no FB700 é diferente do LC700;
- Block Configuration Error – o erro de configuração ocorre quando o OCCURRENCE/CHANNEL tem um valor inválido;
- Output failure – a CPU do LC700 parou de trabalhar (Para FB700);
- Power up – não há CPU do LC700 na rack ou o hardware de configuração do LC700 tem um erro (Para FB700);
- Out of Service – Quando o bloco está no modo O/S.

### Modos Suportados

O/S, LO e AUTO.

### Esquemático



### Parâmetros

Idx	Parâmetro	Tipo Dado (comp)	Faixa Válida Opções	Valor Default	Unidades	Memória/ Modo	Descrição
1	ST_REV	Unsigned16		0	Nenhuma	S/RO	
2	TAG_DESC	OctString(3 2)		Spaces	Na	S	
3	STRATEGY	Unsigned16		0	Nenhuma	S	
4	ALERT_KEY	Unsigned8	1 a 255	0	Nenhuma	S	

Idx	Parâmetro	Tipo Dado (comp)	Faixa Válida Opções	Valor Default	Unidades	Memória/ Modo	Descrição
5	MODE_BLK	DS-69		O/S	Na	S	Veja Parâmetro Modo.
6	BLOCK_ERR	Bitstring(2)			E	D/RO	
7	OCCURRENCE / CHANNEL	Unsigned16		0	Nenhuma	S / O/S	Para mais detalhes sobre a configuração deste parâmetro, ver o capítulo 1 “Configurando o parâmetro CHANNEL”.
8	IN_1	DS-65				D	Entrada nº 1.
9	IN_2	DS-65				D	Entrada nº 2.
10	IN_3	DS-65				D	Entrada nº 3.
11	IN_4	DS-65				D	Entrada nº 4.
12	IN_5	DS-65				D	Entrada nº 5.
13	IN_6	DS-65				D	Entrada nº 6.
14	IN_7	DS-65				D	Entrada nº 7.
15	IN_8	DS-65				D	Entrada nº 8.
16	MO_OPTS (different bit description in profile revision 1)	Bitstring(2)	Veja Opções de Blocos	0	Na	S / O/S	Veja Opções de Blocos
17	MO_STATUS_OPTS (not available in profile revision 1)	Bitstring(2)	Veja Opções de Blocos	0	Na	S / O/S	Veja Opções de Blocos
18	FSTATE_TIME	Float	Positive	0	Seg	S	Tempo, em segundos, para ignorar a existência de uma nova condição de estado de falha. Se a condição de estado de falha não persistir por FSTATE_TIME segundos, e enquanto este tempo não decorre, o bloco executará no último modo atual.
19	FSTATE_VAL1	Float		0		S	Valor analógico pré-ajustado para usar quando falha ocorre em IN_1. Ignorado se a “Fault state to value 1” no parâmetro MO_OPTS é falso.
20	FSTATE_VAL2	Float		0		S	Valor analógico pré-ajustado para usar quando falha ocorre em IN_2. Ignorado se a “Fault state to value 2” no parâmetro MO_OPTS é falso.
21	FSTATE_VAL3	Float		0		S	Valor analógico pré-ajustado para usar quando falha ocorre em IN_3. Ignorado se a “Fault state to value 3” no parâmetro MO_OPTS é falso.
22	FSTATE_VAL4	Float		0		S	Valor analógico pré-ajustado para usar quando falha ocorre em IN_4. Ignorado se a “Fault state to value 4” no parâmetro MO_OPTS é falso.
23	FSTATE_VAL5	Float		0		S	Valor analógico pré-ajustado para usar quando falha ocorre em IN_5. Ignorado se a “Fault state to value 5” no parâmetro MO_OPTS é falso.
24	FSTATE_VAL6	Float		0		S	Valor analógico pré-ajustado para usar quando falha ocorre em IN_6. Ignorado se a “Fault state to value 6” no parâmetro MO_OPTS é falso.
25	FSTATE_VAL7	Float		0		S	Valor analógico pré-ajustado para usar quando falha ocorre em IN_7. Ignorado se a “Fault state to value 7” no parâmetro MO_OPTS é falso.

Idx	Parâmetro	Tipo Dado (comp)	Faixa Válida Opções	Valor Default	Unidades	Memória/ Modo	Descrição
26	FSTATE_VAL8	Float		0		S	Valor analógico pré-ajustado para usar quando falha ocorre em IN_8. Ignorado se a "Fault state to value 8" no parâmetro MO_OPTS é falso.
27	FSTATE_STATUS	Unsigned8			Nenhuma	D / RO	Mostra quais pontos estão ativos no estado de falha.
28	UPDATE_EVT	DS-73			Na	D	Este alerta é gerado por qualquer mudança no dado estático.
29	BLOCK_ALM	DS-72			Na	D	O bloco alarm é usado para toda configuração, hardware, falha na conexão ou problemas no sistema no bloco. A causa do alerta é inserida no campo subcódigo. O primeiro alerta a tornar-se ativo, acionará o status Active no atributo Status. Tão logo o status Unreported é limpaado pela tarefa de repasse de alerta, outro alerta de bloco pode ser repassado sem limpar o status Active, se o subcódigo foi mudado.

**Legenda:** E – Lista de Parâmetros; Na – Parâmetro Adimensional; RO – Somente Leitura; D – dinâmico; N – não volátil; S - estático

**Linha com Preenchimento de Fundo Cinza: Parâmetros Default do Syscon**

**Se o parâmetro DIAG.BEHAVIOR é "Adapted":**

O valor Default de OCCURRENCE é o número de blocos MAO instanciados para o bloco.

**Observação:**

Tipo de Equipamento	Descrição
FB700	Bloco tem um parâmetro OCCURRENCE. Os parâmetro UPDATE_EVT e BLOCK_ALM são invertidos. Bloco possui parâmetro MO_STATUS_OPTS.
DFI302, DC302 e HI302	Bloco tem um parâmetro CHANNEL. MO_OPTS tem um bit diferente de descrição MO_STATUS_OPTS não está disponível no PROFILE REVISION 1.

## MDO – Múltiplas Saídas Discretas

### Descrição

O bloco MDO torna disponível para o subsistema I/O seus oito parâmetros de entrada de IN\_D1 até IN\_D8.

Este bloco funcional tem as mesmas características do bloco DO para o estado de falha. Inclui opção para reter o último valor ou ir para o valor pré-ajustado quando a opção do estado de falha está ativa, valores pré-ajustados individualmente para cada ponto, além de um tempo de atraso para ir para o estado de falha.

O modo atual será somente LO devido ao bloco Resource, de outra forma, o status bad no parâmetro de entrada e a configuração de MO\_OPTS não afetarão o cálculo de modo. Porém, a funcionalidade do estado de falha será feita somente para aquele parâmetro de entrada.

O parâmetro FSTATE\_STATE mostra quais pontos estão no estado de falha ativo.

### BLOCK\_ERR

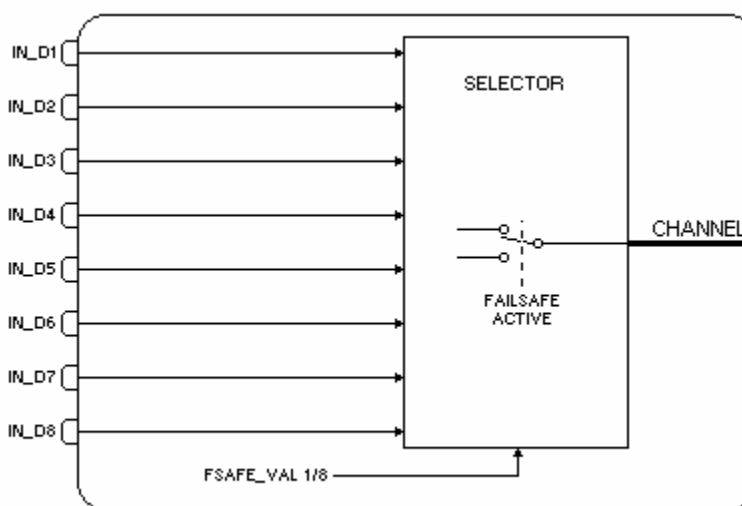
O BLOCK\_ERR do bloco MDO refletirá as seguintes causas:

- Other – o número de blocos MDI, MDO, MAI e MAO ou o tag do equipamento no FB700 é diferente do LC700 (Para FB700).
- Block Configuration Error – o erro de configuração ocorre quando o OCCURRENCE / CHANNEL tem um valor inválido.
- Output failure – a CPU do LC700 parou de trabalhar (Para FB700).
- Power up – não há CPU do LC700 no rack ou o hardware de configuração do LC700 tem um erro (Para FB700).
- Out of Service – Quando o bloco está no modo O/S.

### Modos Suportados

O/S, LO e AUTO.

### Esquemático



### Parâmetros

Idx	Parâmetro	Tipo Dado (comp)	Faixa Válida Opções	Valor Default	Unidades	Memória/ Modo	Descrição
1	ST_REV	Unsigned16		0	Nenhuma	S/RO	
2	TAG_DESC	OctString(32)		Spaces	Na	S	
3	STRATEGY	Unsigned16		0	Nenhuma	S	
4	ALERT_KEY	Unsigned8	1a 255	0	Nenhuma	S	

Idx	Parâmetro	Tipo Dado (comp)	Faixa Válida Opções	Valor Default	Unidades	Memória/ Modo	Descrição
5	MODE_BLK	DS-69		O/S	Na	S	Veja Parâmetro Modo.
6	BLOCK_ERR	Bitstring(2)			E	D/RO	
7	OCCURRENCE / CHANNEL	Unsigned16		0	Nenhuma	S / O/S	Para mais detalhes sobre a configuração deste parâmetro, ver o capítulo 1 “Configurando o parâmetro CHANNEL”.
8	IN_D1	DS-66				D	Entrada discreta nº 1.
9	IN_D2	DS-66				D	Entrada discreta nº 2.
10	IN_D3	DS-66				D	Entrada discreta nº 3.
11	IN_D4	DS-66				D	Entrada discreta nº 4.
12	IN_D5	DS-66				D	Entrada discreta nº 5.
13	IN_D6	DS-66				D	Entrada discreta nº 6.
14	IN_D7	DS-66				D	Entrada discreta nº 7.
15	IN_D8	DS-66				D	Entrada discreta nº 8.
16	MO_OPTS (different bit description in profile revision 1)	Bitstring(2)	Veja Opções de Blocos	0	Na	S / O/S	Veja Opções de Blocos.
17	MO_STATUS_OPTS (not available in profile revision 1)	Bitstring(2)	Veja Opções de Blocos	0	Na	S / O/S	Veja Opções de Blocos
18	FSTATE_TIME	Float	Positive	0	Seg	S	Tempo, em segundos, para ignorar a existência de uma nova condição de estado de falha. Se a condição de estado de falha não persistir por FSTATE_TIME segundos e, enquanto este tempo não decorre, o bloco executará no último modo atual.
19	FSTATE_VAL_D1	Unsigned8		0		S	Valor pré-ajustado discreto para usar quando ocorrer falha no IN_D1. Ignorado se a “Fault state to value 1” no parâmetro MO_OPTS é falso.
20	FSTATE_VAL_D2	Unsigned8		0		S	Valor pré-ajustado discreto para usar quando ocorrer falha no IN_D2. Ignorado se a “Fault state to value 2” no parâmetro MO_OPTS é falso.
21	FSTATE_VAL_D3	Unsigned8		0		S	Valor pré-ajustado discreto para usar quando ocorrer falha no IN_D3. Ignorado se a “Fault state to value 3” no parâmetro MO_OPTS é falso.
22	FSTATE_VAL_D4	Unsigned8		0		S	Valor pré-ajustado discreto para usar quando ocorrer falha no IN_D4. Ignorado se a “Fault state to value 4” no parâmetro MO_OPTS é falso.
23	FSTATE_VAL_D5	Unsigned8		0		S	Valor pré-ajustado discreto para usar quando ocorrer falha no IN_D5. Ignorado se a “Fault state to value 5” no parâmetro MO_OPTS é falso.
24	FSTATE_VAL_D6	Unsigned8		0		S	Valor pré-ajustado discreto para usar quando ocorrer falha no IN_D6. Ignorado se a “Fault state to value 6” no parâmetro MO_OPTS é falso.
25	FSTATE_VAL_D7	Unsigned8		0		S	Valor pré-ajustado discreto para usar quando ocorrer falha no IN_D7. Ignorado se a “Fault state to value 7” no parâmetro MO_OPTS é falso.

Idx	Parâmetro	Tipo Dado (comp)	Faixa Válida Opções	Valor Default	Unidades	Memória/ Modo	Descrição
26	FSTATE_VAL_D8	Unsigned8		0		S	Valor pré-ajustado discreto para usar quando ocorrer falha no IN_D8. Ignorado se a "Fault state to value 8" no parâmetro MO_OPTS é falso.
27	FSTATE_STATUS	Unsigned8			Nenhuma	D / RO	Este parâmetro mostra quais pontos estão ativos no estado de falha.
28	UPDATE_EVT	DS-73			Na	D	Este alerta é gerado por qualquer mudança no dado estático.
29	BLOCK_ALM	DS-72			Na	D	O bloco alarm é usado para toda configuração, hardware, falha na conexão ou problemas no sistema no bloco. A causa do alerta é inserida no campo subcódigo. O primeiro alerta a tornar-se ativo, acionará o status Active no atributo Status. Tão logo o status Unreported é limpaado pela tarefa de repasse de alerta, outro alerta de bloco pode ser repassado sem limpar o status Active, se o subcódigo foi mudado.

**Legenda:** E – Lista de Parâmetros; Na – Parâmetro Adimensional; RO – Somente Leitura; D – dinâmico; N – não volátil; S - estático

**Linha com Preenchimento de Fundo Cinza: Parâmetros Default do Syscon**

**Se o parâmetro DIAG.BEHAVIOR é "Adapted":**

O valor Default de OCCURRENCE é o número de blocos MDO instanciados para o bloco.

**Observação:**

Tipo de Equipamento	Descrição
FB700	Bloco tem parâmetro OCCURRENCE. Os parâmetros UPDATE_EVT e BLOCK_ALM são invertidos. Bloco possui MO_STATUS_OPTS.
DFI302, DC302 e HI302	Bloco tem parâmetro CHANNEL. MO_OPTS tem um bit de descrição diferente. MO_STATUS_OPTS não está disponível no PROFILE REVISION 1.

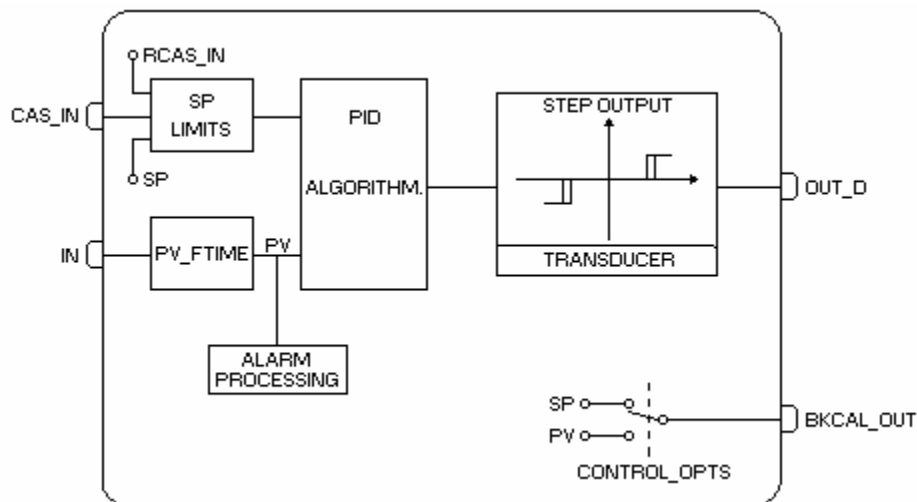
## STEP – Saída PID Step

### Visão Geral

Um bloco Saída com Controle PID Step é mais comumente usado, quando o elemento final de controle tem um atuador dirigido por um motor elétrico. O elemento final de controle é posicionado rotacionando o motor no sentido horário ou anti-horário, o qual é acompanhado pela ativação de um sinal discreto em cada direção. Uma válvula de controle, por exemplo, precisa de um sinal para abrir e outro para fechar. Se nenhum dos sinais está presente, a haste da válvula ficaria na mesma posição.

Atuadores Fieldbus e chaves dentadas são blocos transdutores deste bloco.

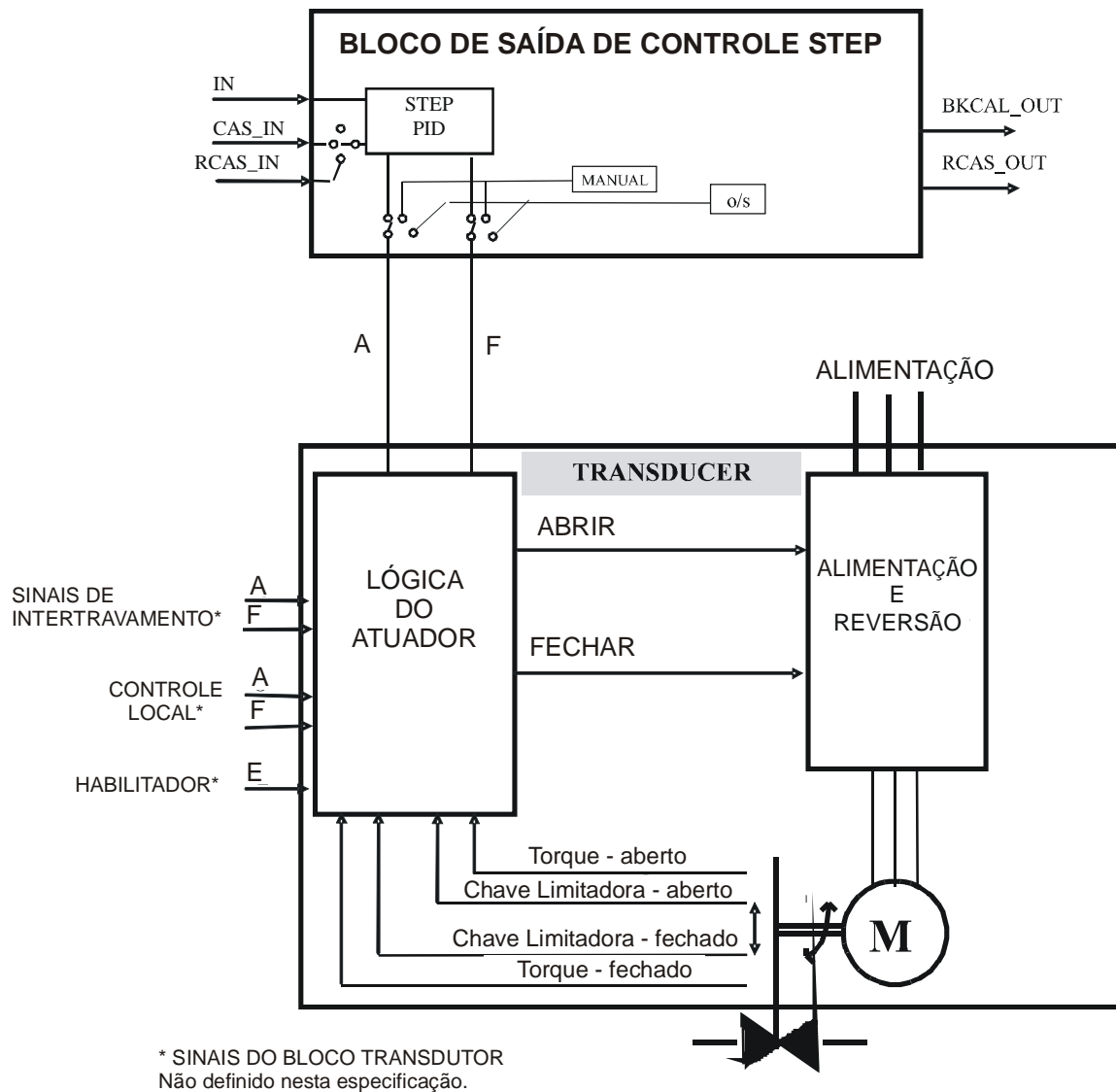
### Esquemático



### Descrição

Como mostrado na figura 1, atuadores elétricos requerem um módulo engrenagem para alimantar o motor elétrico e revertê-lo, assim como é demandado pelo loop de controle. A maioria dos atuadores elétricos requer um circuito de conexão para prevenir que o motor superaqueça, ou queime, quando o atuador atinge um dos limites ou alguma coisa bloqueie o movimento em qualquer direção, aumentando o torque mais do que um limite estabelecido. Estes atuadores são normalmente equipados com chaves de torque e chaves limitadoras para fornecer este tipo de proteção.





**Figura 1 – Atuador Elétrico**

Usando um controlador PID padrão em cascata com um Controlador PI Step.

A variável escrava no processo é a posição do elemento final de controle, como mostrado na Fig.2. Controlando a variável de processo, indiferente da medição da posição da válvula.

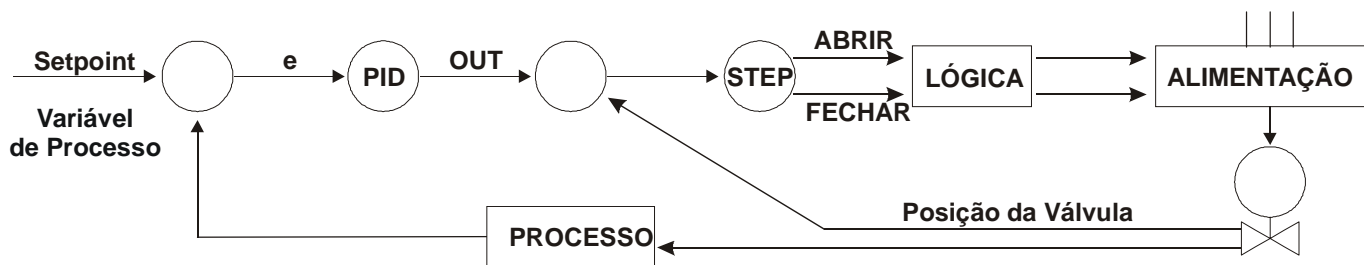


Fig. 2 – Controlador Step trabalhando como um Posicionador

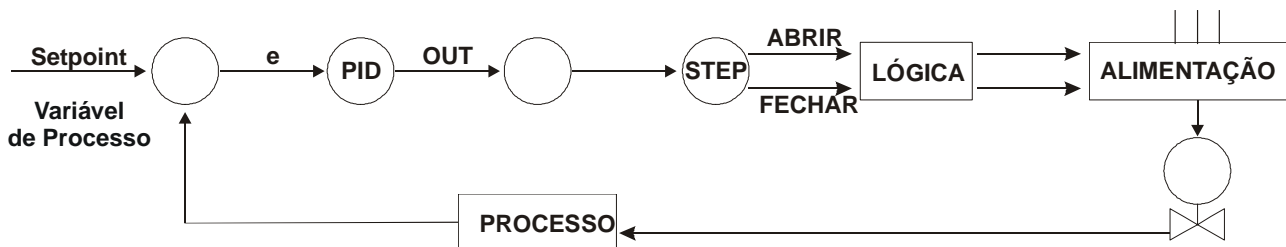


Fig. 3 – Controlador Step

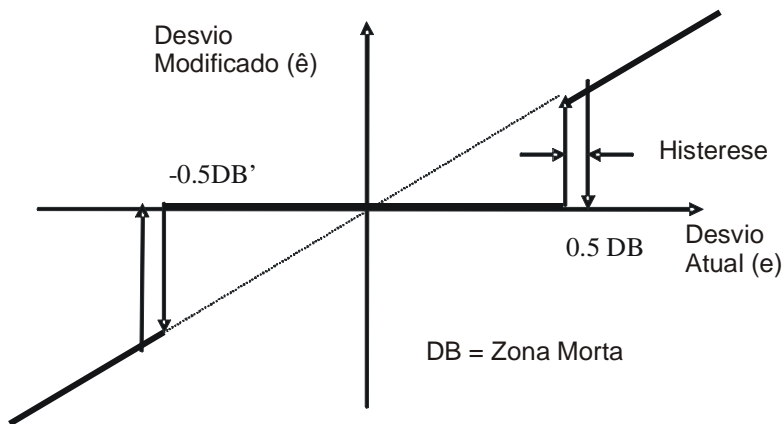


Fig. 4 – Desvio Modificado ou Desvio de Abertura

O atuador tem um Travel Time, que é o tempo que leva para guiar o elemento final de controle de um limite final para outro. Para uma válvula de controle, por exemplo, é o tempo necessário para guiá-la de fechada para completamente aberta.

A ação proporcional atuará no elemento final de controle em uma direção requerida durante um tempo proporcional a:

$$t_p = [\text{GAIN}] * (\hat{e} / 100) * [\text{TRAVEL\_TIME}] \dots (\text{s})$$

Se a ação proporcional não for o bastante para movê-lo  $\hat{e} = 0$ , a Ação Integral moverá o elemento na velocidade de

$$V = [\text{GAIN}] * \hat{e} / [\text{RESET}] \dots (\% / \text{s})$$

Onde o reset é a constante de tempo Integral em segundos.

Como a maioria dos atuadores trabalha com velocidade constante e fixada, eles não podem dar uma velocidade maior que:

$$\text{Velocidade máxima} = 100\% / [\text{TRAVEL\_TIME}] \dots (\% / \text{s})$$

Enquanto velocidades menores pedidas pela Ação Integral são obtidas dando pulsos de uma duração especificada [PULSE\_DUR]. Cada pulso moverá um elemento final de controle um  $\Delta x$  % na direção requerida.

$$\Delta x \% = [\text{PULSE\_DUR}] * 100\% / [\text{TRAVEL\_TIME}] \dots\dots\dots (\%)$$

A frequência do pulso é dada por:

$$f = V / \Delta x \% \dots\dots\dots (\text{pulses} / \text{s})$$

A ação Derivativa ou Proporcional é dada por:

$$t_D = [\text{GAIN}] * (d\hat{e}/dt) * [\text{RATE}]$$

Onde Rate é a constante de tempo derivativa em segundos e  $d\hat{e}/dt$  pode ser calculada de muitos modos, incluindo ganho derivativo, filtro, etc..

O Controlador de Passo PID ativa os sinais ABRIR e FECHAR, de acordo com o desvio modificado,  $\hat{e}$ , os parâmetros PID e outros parâmetros, no seguinte modo:

O sinal é ativado durante o tempo equivalente a:

$$= t_P + t_D$$

Se o desvio modificado é ainda diferente de zero, a ação Integral ou Reset dará pulsos com uma duração definida pelo [PULSE\_DUR], com uma frequência calculada por "f." t e f são modificados por  $\hat{e}$ .

Para evitar o encerramento do Reset, o tempo de atuação em uma direção deve ser integral e limitado.

Se o tempo de atuação em uma direção é maior que [TRAVEL\_TIME], não há nada fazendo o respectivo sinal de saída pulsar, desta forma, é recomendável mantê-lo ativado continuamente.

O bloco fornece um suporte de alarme total para PV e Desvio

O significado de possíveis valores para OUT\_D são :

OUT\_D.value = 0 → Stop

OUT\_D.value = 1 → Close

OUT\_D.value = 2 → Open

Como o bloco STEP requer duas saídas discretas quando o parâmetro CHANNEL é ajustado, de fato, duas saídas são alocadas. O valor ajustado no parâmetro CHANNEL é assumido para a saída tipo CLOSE, e o próximo valor para OPEN.

### Modos Suportados

*Out-of-service, Manual, Auto, CAS and RCAS* são suportados.

- No modo *Out-of-service*, o status da saída será Out of Service
- No modo *Manual*, o OUT\_D pode ser setado pelo operador. O bloco pára o cálculo de saída.
- No modo *Auto*, o bloco pode operar normalmente.
- No modo *CAS* (cascata), o Setpoint é fornecido por outro bloco funcional através do parâmetro CAS\_IN.
- Em *RCAS*, o setpoint de bloco é setado por um controle de aplicação rodando em um computador, DCS ou PLC.

### Status

O status de OUT\_Di deve refletir a pior qualidade do status de qualquer entrada conectada.

### Tratamento do Valor Inicial

O valor inicial de OUT\_Di deve ser zero, isto é, nenhuma ação em ambas direções e o valor da ação Integral deve também ir para zero.

## Parâmetros

Idx	Parâmetro	Tipo Dado (comp)	Faixa Válida/ Opções	Valor Default	Unidades	Memória/ Modo	Descrição
1	ST_REV	Unsigned16		0	Nenhuma	S/RO	
2	TAG_DESC	OctString(32)		Spaces	Na	S	
3	STRATEGY	Unsigned16		0	Nenhuma	S	
4	ALERT_KEY	Unsigned8	1 a 255	0	Nenhuma	S	
5	MODE_BLK	DS-69		O/S	Na	S	Veja Parâmetro Modo.
6	BLOCK_ERR	Bitstring(2)			E	D / RO	
7	PV	DS-65			PV	D / RO	Valor analógico de Processo. Este é o valor IN depois de atravessar o filtro.
8	SP	DS-65	PV_SCALE +/- 10%		PV	N / Auto	O setpoint analógico. Pode ser setado manualmente, automaticamente através de uma interface de equipamento ou outro equipamento de campo.
9	OUT_D	DS-66				N / Man	O valor de saída resulta do cálculo da Saída PID Step.
10	PV_SCALE	DS-68		0-100%	PV	S / Man	Os valores alto e baixo da escala para os parâmetros PV e SP.
11	XD_STATE	Unsigned16		0	XD	S	Lista, para o texto, descrevendo os estados do valor discreto para o valor obtido do transdutor.
12	GRANT_DENY	DS-70		0	Na	D	Opções para acesso controlado de computador host e painéis de controle local para operação, sintonia e parâmetros de alarme do bloco.
13	CONTROL_OPTS	Bitstring(2)	Veja Opções de Bloco.	0	Na	S / O/S	Veja Opções de Bloco.
14	STATUS_OPTS	Bitstring(2)	Veja Opções de Bloco.	0	Na	S / O/S	Veja Opções de Bloco.
15	IN	DS-65			PV	D	O valor de entrada primária do bloco, ou valor PV.
16	PV_FTIME	Float	Non-Negative	0	Sec	S	Constante de tempo de um filtro com exponencial única para a PV, em segundos.
17	JOG_TIME	Float	Positive	0	Sec	S	Duração de OUT_D no estado ativado quando comandado pelo operador para abrir ou fechar.
18	CAS_IN	DS-65				D	Este parâmetro é o valor de setpoint remoto, o qual deve vir de outro bloco Fieldbus, ou um bloco DCS através de um link definido.
19	SP_RATE_DN	Float	Positive	+INF	PV/Seg	S	Taxa de inclinação para qual mudanças no setpoint sobem em Unidades PV por segundo. É desabilitado se zero ou +INF. A limitação de taxa será aplicada somente no modo AUTO.
20	SP_RATE_UP	Float	Positive	+INF	PV/Seg	S	Taxa de inclinação para qual mudanças no setpoint descem em Unidades PV por segundo. É desabilitado se zero ou +INF. A limitação de taxa será aplicada somente no modo AUTO..
21	SP_HI_LIM	Float	PV_SCALE +/- 10%	100	PV	S	O limite alto do setpoint é o maior setpoint de entrada do operador que pode ser usado para o bloco.
22	SP_LO_LIM	Float	PV_SCALE +/- 10%	0	PV	S	O limite baixo do setpoint é o menor setpoint de entrada do operador que pode ser usado para o bloco.
23	GAIN	Float		0	Nenhuma	S	Termo proporcional do PID. É o valor Kp.
24	RESET	Float	Positive	+INF	seg	S	Termo integral do PID. É o valor Tr.

Idx	Parâmetro	Tipo Dado (comp)	Faixa Válida/ Opções	Valor Default	Unidades	Memória/ Modo	Descrição
25	BAL_TIME	Float	Positive	0	Seg	S	Este especifica o tempo para o valor de trabalho interno de bias ou razão para retornar ao operador setar bias ou razão, em segundos. No bloco PID, ele pode ser usado para especificar a constante de tempo para qual o termo integral moverá para obter equilíbrio quando a saída é limitada e o modo é Auto, Cas, ou RCas.
<b>26</b>	<b>RATE</b>	<b>Float</b>	<b>Positive</b>	<b>0</b>	<b>seg</b>	<b>S</b>	<b>Termo derivativo do PID. É o valor Td.</b>
27	IO_OPTS	Bitstring(2)	Veja Opções de Blocos.	0	na	S / O/S	Veja Opções de Blocos.
28	CHANNEL	Unsigned16		0	Nenhuma	S / O/S	Para mais detalhes sobre a configuração deste parâmetro, ver o capítulo 1 "Configurando CANAL".. No DFI302, este parâmetro está selecionado duas saídas discretas. A primeira é a saída CLOSE e o próximo ponto no mesmo grupo será a saída OPEN. O parâmetro CHANNEL estará endereçando a saída CLOSE, apesar de estar alocada para a saída OPEN também.
29	FSTATE_TIME	Float	Positive	0	Sec	S	O tempo, em segundos, da detecção da falha do setpoint do bloco de saída remota para a ação do bloco de saída, se a condição ainda existir.
30	FSTATE_VAL_D	Unsigned8		0		S	Valor pré-ajustado SP_D discreto para usar quando a falha ocorre. Este valor será usado se a opção I/O Estado de Falha para o valor é selecionada.
<b>31</b>	<b>BKCAL_OUT</b>	<b>DS-65</b>			<b>PV</b>	<b>D / RO</b>	<b>O valor e status necessário por um bloco superior BKCAL_IN, assim que o bloco superior pode prevenir windup de reset e fornecer transferência sem impacto para fechar o loop de controle.</b>
32	RCAS_IN	DS-65			PV	D	Setpoint Target e status fornecido por um host supervisor para um controle analógico ou bloco de saída.
33	SHED_OPT	Unsigned8	1: NormalShed, NormalReturn 2: NormalShed, NoReturn 3: ShedToAuto, NormalReturn 4: ShedToAuto, NoReturn 5: ShedToMan, NormalReturn 6: ShedToMan, NoReturn 7: ShedToRetained Target, NormalReturn 8: ShedToRetained Target, NoReturn	0		S	Define a ação a ser feita na interrupção de um equipamento que seja controlado remotamente.
34	RCAS_OUT	DS-65			PV	D / RO	Setpoint de bloco e status depois de inclinação – fornecido para um host supervisor para cálculo de retorno e para permitir que ação seja feita sob as condições de limite ou mudança de modo.
35	TRAVEL_TIME	Float	Positive	60	Seg	S / Man	O tempo requerido pelo atuador para guiar o elemento final de controle de uma posição final para outra, em segundos.

**Manual de Instruções dos Blocos Funcionais**

Idx	Parâmetro	Tipo Dado (comp)	Faixa Válida/ Opções	Valor Default	Unidades	Memória/ Modo	Descrição
36	PULSE_DUR	Float	Positive	1	Seg	S / Man	É a duração, em segundos, dos pulsos dados devido à ação integral.
37	DEAD_BAND	Float	Non-negative	0	%	S / Man	É o intervalo onde mudanças não mudarão as saídas.
38	HYSTERESIS	Float	Non-negative	0	%	S / Man	Diferença entre os pontos de chaveamento.
39	UPDATE_EVT	DS-73			Na	D	Este alerta é gerado por qualquer mudança no dado estático.
40	BLOCK_ALM	DS-72			Na	D	O bloco alarm é usado para toda configuração, hardware, falha na conexão ou problemas no sistema no bloco. A causa do alerta é inserida no campo subcódigo. O primeiro alerta a tornar-se ativo, acionará o status Active no atributo Status. Tão logo quanto o status Unreported é limpaado pela tarefa de repasse de alerta, outro alerta de bloco pode ser repassado sem limpar o status Active, se o subcódigo foi mudado.
41	ALARM_SUM	DS-74	Veja Opções de Blocos.		Na	S	Resumo do status de alerta atual estados não reconhecidos, estados não repassados e estados desabilitados dos alarmes associados ao bloco funcional.
42	ACK_OPTION	Bitstring(2)	0: Auto ACK Disable 1: Auto ACK Enable	0	Na	S	Seleção de quais alarmes associados com o bloco serão automaticamente reconhecidos.
43	ALARM_HYS	Float	0 a 50 %	0.5%	%	S	Parâmetro de alarme de histerese. Para zerar o alarme, o valor PV deve retornar dentro de um limite mais a histerese.
44	HI_HI_PRI	Unsigned8	0 a 15	0		S	Prioridade para o alarme muito alto.
45	HI_HI_LIM	Float	OUT_SCALE, +INF	+INF	PV	S	O valor limite para o alarme muito alto em Unidades de Engenharia.
46	HI_PRI	Unsigned8	0 a 15	0		S	Prioridade do alarme alto.
47	HI_LIM	Float	OUT_SCALE, +INF	+INF	PV	S	O valor limite para o alarme alto em Unidades de Engenharia.
48	LO_PRI	Unsigned8	0 a 15	0		S	Prioridade do alarme baixo.
49	LO_LIM	Float	OUT_SCALE, -INF	-INF	PV	S	O valor limite para o alarme baixo em Unidades de Engenharia.
50	LO_LO_PRI	Unsigned8	0 a 15	0		S	Prioridade do alarme muito baixo.
51	LO_LO_LIM	Float	OUT_SCALE, -INF	-INF	PV	S	O valor limite para o alarme muito baixo em Unidades de Engenharia.
52	DV_HI_PRI	Unsigned8	0 a 15	0		S	Prioridade do desvio do alarme alto.
53	DV_HI_LIM	Float	0 to PV span, +INF	+INF	PV	S	O valor limite para o desvio de alarme alto em Unidades de Engenharia.
54	DV_LO_PRI	Unsigned8	0 a 15	0		S	Prioridade do desvio do alarme baixo.
55	DV_LO_LIM	Float	-INF, -PV span a 0	-INF	PV	S	O valor limite para o desvio de alarme baixo em Unidades de Engenharia.
56	HI_HI_ALM	DS-71			PV	D	Informações de status do alarme muito alto.
57	HI_ALM	DS-71			PV	D	Informações de status do alarme alto.
58	LO_ALM	DS-71			PV	D	Informações de status do alarme baixo.
59	LO_LO_ALM	DS-71			PV	D	Informações de status do alarme muito baixo.
60	DV_HI_ALM	DS-71			PV	D	Informações de status do desvio de alarme alto.
61	DV_LO_ALM	DS-71			PV	D	Informações de status do desvio de alarme baixo.

**Legenda: E – Lista de Parâmetros; Na – Parâmetro Adimensional; RO – Somente Leitura; D – dinâmico; N – não volátil; S - estático**

**Linha com Preenchimento de Fundo Cinza: Parâmetros Default do Syscon**

## Blocos Transdutores de Saída

### FR302 – Relé Fieldbus

#### Descrição

Usando o bloco transdutor, o usuário pode ver a definição do tipo de saída do relé.

#### Modos Suportados

OOS e Auto.

#### Parâmetros

Idx	Parâmetro	Tipo Dado (comp)	Faixa Válida /Opções	Valor Default	Unidades	Memória	Descrição
9	TRANSDUCER_DIRECTORY	Unsigned16		0	Nenhuma	S	Um diretório que especifica o número e o índice inicial dos transdutores no bloco transdutor.
10	TRANSDUCER_TYPE	Unsigned16	Other (0xffff)	Other (0xffff)	Nenhuma	S	Identifica o transdutor que se segue.
11	XD_ERROR	Unsigned8	Default Value Set (0x10) General Error (0x11) Calibration Error (0x12) Configuration Error (0x13) Electronics Failure (0x14) Mechanical Failure (0x15) I/O Failure (0x16) Data Integrity Error (0x17) Software Error (0x18) Algorithm Error (0x19)	Default Value Set (0x10)	Nenhuma	D	Define um código de erro.
12	COLLECTION_DIRECTORY	Unsigned	0	0	Nenhuma	S	Um diretório que especifica o número, índice inicial, e DD Item IDs de listas de dados de cada transdutor no bloco transdutor.
13	OUTPUT_RELAY_TYPE	Unsigned8	Not Initialized. (0x0) Both Normally Opened. (0x1) Both Normally Closed. (0x2) One Normally Opened and other Normally Closed. (0x3)	Not Initialized. (0x0)	Nenhuma	S	O tipo de cada saída relé.
14	SERIAL_NUMBER	Unsigned32	0 a 4294967296	0	Nenhuma	S	O número serial do equipamento.
15	ORDERING_CODE	Visible String[50]		Spaces	Nenhuma	S	Indica informações sobre o sensor e controle de manufatura de produto.

## FY302 – Transdutor Posicionador Fieldbus

### Descrição

O transdutor posicionador fieldbus recebe a posição da válvula do parâmetro FINAL\_VALUE do bloco AO e a usa como um setpoint para o algoritmo do servo-posicionamento PID com ganhos ajustáveis SERVO\_GAIN e SERVO\_RESET. O bloco transdutor pode também determinar a posição correta do sensor lendo o parâmetro RETURN no bloco AO. A Unidade de Engenharia e o valor final da faixa são selecionadas no XD\_SCALE no bloco AO. As unidades permitidas são: para válvula linear % e mm, para válvula rotativa %, °, rad.

Após ajustar GAIN e RESET, a calibração automática deve ser feita usando SETUP para iniciar a operação da válvula. Os modos suportados são OOS e AUTO. Como o bloco transdutor roda junto com o bloco AO, o bloco transdutor vai para AUTO somente se o modo do bloco AO for diferente de OOS. O sensor de temperatura do módulo pode ser lido do parâmetro SECONDARY\_VALUE.

Mensagens de aviso podem aparecer em status Return ou no Block Error em certas condições, como explicadas abaixo:

### Modos Suportados

OOS e AUTO.

### BLOCK\_ERR

O BLOCK\_ERR do bloco transdutor refletirá as seguintes causas:

- Block Configuration – Quando o XD\_SCALE tem uma faixa ou unidade impróprias.
- Output Failure – Quando o módulo mecânico é desconectado da placa principal ou não tem ar na alimentação (se o FINAL\_VALUE é diferente de 0 ou 100%).
- Out of Service – Quando o bloco está no modo OOS.

### Status de Retorno

O status RETURN do bloco transdutor refletirá as seguintes causas:

- Bad::NonSpecific:NotLimited – Quando o módulo mecânico é desconectado da placa eletrônica principal ou não tem ar na alimentação (se o FINAL\_VALUE é diferente de 0 ou 100%).

### Parâmetros

Idx	Parâmetro	Tipo Dado	Faixa Válida	Valor Inicial/Default	Unid.	Modo	Descrição
1	ST_REV	Unsigned16	Positive	0	None	S	Indica o número de alterações dos dados estáticos.
2	TAG_DESC	VisibleString		Null	Na	S	Descrição dos Blocos Transdutores.
3	STRATEGY	Unsigned16		0	None	S	Este parâmetro não é verificado e processado pelo Bloco Transdutor.
4	ALERT_KEY	Unsigned8	1-255	0	None	S	Número de identificação na planta. .
5	<b>MODE_BLK</b>	<b>DS-69</b>		<b>OOS</b>	<b>Na</b>	<b>S</b>	<b>Indica o modo de operação do Bloco Transdutor.</b>
6	<b>BLOCK_ERR</b>	<b>Bit String</b>		<b>Out of Service</b>	<b>E</b>	<b>D</b>	<b>Indica o status associado ao hardware ou software no Transdutor.</b>
7	UPDATE_EVT	DS-73		*	Na	D	É o alerta para qualquer dado estático.
8	BLOCK_ALM	DS-72		*	Na	D	Parâmetro usado para configuração, hardware ou outras falhas.
9	TRANSDUCER_DIRECTORY	Array of Unsigned16		0	None	N	É usado para selecionar diversos Blocos Transdutores.
10	TRANSDUCER_TYPE	Unsigned16		Positioner Valve	E	N	Indica o tipo do Transdutor de acordo com sua classe.
11	XD_ERROR	Unsigned8		Default value set	None	D	Este parâmetro é usado para indicar o status da calibração.
12	COLLECTION_DIRECTORY	Array of Unsigned 32		0	None	S	Especifica o número do index do Transdutor no Bloco Transdutor.
13	<b>FINAL_VALUE</b>	<b>DS-65</b>		*	<b>FVR</b>	<b>D</b>	<b>Posição desejada e status escritos pelo bloco AO.</b>



Idx	Parâmetro	Tipo Dado	Faixa Válida	Valor Inicial/Default	Unid.	Modo	Descrição
14	<b>FINAL_VALUE_RANGE</b>	<b>DS-68</b>		<b>100/0/%</b>	<b>FVR</b>	<b>S</b>	<b>Valores de calibração superior e inferior da faixa, a unidade de Engenharia e o número de dígitos à direita do ponto decimal a ser usado pelo parâmetro FINAL_VALUE.</b>
15	FINAL_VALUE_CUTTOF_HI	Float		100.0	FVR	S	Se o parâmetro FINAL_VALUE for mais positivo que este parâmetro, então ele será forçado para o valor superior máximo (totalmente aberto).
16	FINAL_VALUE_CUTTOF_LO	Float		0.0	FVR	S	Se o parâmetro FINAL_VALUE for mais negativo que este parâmetro, então ele será forçado para o valor inferior máximo (totalmente fechado).
17	FINAL_POSITION_VALUE	DS-65		*	FVR	D	A posição e status atual da válvula podem ser usados no parâmetro READBACK_VALUE no bloco AO.
18	<b>SERVO_GAIN</b>	<b>Float</b>		<b>20</b>	<b>None</b>	<b>S</b>	<b>Servo Ganho PID da válvula.</b>
19	<b>SERVO_RESET</b>	<b>Float</b>		<b>2</b>	<b>FVR/Sec</b>	<b>S</b>	<b>Servo Reset PID da válvula.</b>
20	SERVO_RATE	Float		0	FVR/Sec	S	Taxa PID da válvula.
21	ACT_FAIL_ACTION	Unsigned8		Undefined	None	S	Especifica a ação do atuador em caso de falha.
22	ACT_MAN_ID	Unsigned32		*	None	N	Número de identificação do fabricante do atuador.
23	ACT_MODEL_NUM	VisibleString		NULL	None	N	Número do modelo do atuador.
24	ACT_SN	VisibleString		*	None	N	Número de série do atuador.
25	VALVE_MAN_ID	Unsigned32		0	None	N	Número de identificação do fabricante da válvula.
26	VALVE_MODEL_NUM	VisibleString		NULL	None	N	Número do modelo da válvula.
27	VALVE_SN	VisibleString		0	None	N	Número serial da válvula.
28	<b>VALVE_TYPE</b>	<b>Unsigned8</b>	<b>Lin/Rot</b>	<b>Liner</b>	<b>None</b>	<b>N</b>	<b>Tipo da válvula.</b>
29	XD_CAL_LOC	VisibleString		NULL	None	S	A localização da última Calibração do Posicionador. Este parâmetro descreve a posição física no qual a calibração foi realizada.
30	XD_CAL_DATE	Time of Day		Unspecified	None	S	Data da última Calibração do Posicionador.
31	XD_CAL_WHO	VisibleString		NULL	None	S	Nome do responsável pela última Calibração do Posicionador.
32	CAL_POINT_HI	Float	-10.0-110.0%	100	%	S	Ponto superior de Calibração.
33	CAL_POINT_LO	Float	-10.0-100.0%	0	%	S	Ponto inferior de Calibração.
34	CAL_MIN_SPAN	Float		1	%	S	Valor de Calibração de span mínimo permitido. Esta informação de span mínimo é necessária quando a calibração for iniciada, os dois pontos calibrados não devem estar muito próximos superior e inferior).
35	CAL_UNIT	Unsigned16		%	E	S	Unidade de Engenharia para os valores de calibração.
35	CAL_METHOD	Unsigned8		Factory	None	S	Método da última Calibração do sensor.
37	<b>SECONDARY_VALUE</b>	<b>DS-65</b>		<b>*</b>	<b>SUV</b>	<b>D</b>	<b>Valor Secundário relacionado ao sensor de temperatura.</b>
38	<b>SECONDARY_VALUE_UNIT</b>	<b>Unsigned16</b>		<b>°C</b>	<b>E</b>	<b>S</b>	<b>Unidade de Engenharia a ser usada com o valor secundário relacionado ao sensor.</b>
39	BACKUP_RESTORE	Unsigned8		None		S	Este parâmetro é usado para fazer o backup ou para recuperar os dados estáticos.

Idx	Parâmetro	Tipo Dado	Faixa Válida	Valor Inicial/Default	Unid.	Modo	Descrição
40	POS_PER	DS-65		*		D	Posição da válvula em porcentagem.
41	SERVO_PID_BYPASS	Unsigned8	True/False	Not bypass		S	Habilita e desabilita o servo PID.
42	SERVO_PID_DEAD_BAND	Float		0	%	S	Erro de banda morta para o servo PID.
43	SERVO_PID_ERROR_PERCENT	DS-65		*	%	D	Valor do erro percentual para o servo PID.
44	SERVO_PID_INTEGRAL_PERCENT	DS-65		*	%	D	Valor percentual integral para o servo PID.
45	SERVO_PID_MV_PERCENT	DS-65		*	%	D	Valor medido percentual para o servo PID.
46	MODULE_SN	Unsigned32		*		N	Número de identificação do fabricante do módulo.
47	SENSOR_PRESS_POL0	Float	± INF	31811.5	None	S	Coefficiente polinomial do sensor de pressão 0.
48	SENSOR_PRESS_POL1	Float	± INF	27251.5	None	S	Coefficiente polinomial do sensor de pressão 1.
49	SENSOR_PRESS_POL2	Float	± INF	0	None	S	Coefficiente polinomial do sensor de pressão 2.
50	SENSOR_PRESS_POL3	Float	± INF	0	None	S	Coefficiente polinomial do sensor de pressão 3.
51	SENSOR_PRESS_POL4	Float	± INF	0	None	S	Coefficiente polinomial do sensor de pressão 4.
52	SENSOR_PRESS_POL5	Float	± INF	0	None	S	Coefficiente polinomial do sensor de pressão 5.
53	SENSOR_PRESS_POL6	Float	± INF	0	None	S	Coefficiente polinomial do sensor de pressão 6.
54	SENSOR_PRESS_POL7	Float	± INF	0	None	S	Coefficiente polinomial do sensor de pressão 7.
55	SENSOR_PRESS_POL8	Float	± INF	0	None	S	Coefficiente polinomial do sensor de pressão 8.
56	SENSOR_PRESS_POL9	Float	± INF	0	None	S	Coefficiente polinomial do sensor de pressão 9.
57	SENSOR_PRESS_POL10	Float	± INF	0	None	S	Coefficiente polinomial do sensor de pressão 10.
58	POLYNOMIAL_SENS_VERSION	Unsigned8		0	None	S	Versão polinomial do sensor de pressão.
59	USER_HALL_CAL_POINT_HI	Float		*	%	S	Ponto superior de calibração.
60	USER_HALL_CAL_POINT_LO	Float		*	%	S	Ponto inferior de calibração.
61	READ_HALL_CAL_POINT_HI	Float	0.0-65535.0	*	None	S	Ponto de Calibração superior para o sensor Hall.
62	READ_HALL_CAL_POINT_LO	Float	0.0-65535.0	*	None	S	Ponto de Calibração inferior para o sensor Hall.
63	COEFF_SENS_TEMP_POL0	Float	± INF	*	None	S	Coefficiente polinomial de temperatura 0.
64	COEFF_SENS_TEMP_POL1	Float	± INF	*	None	S	Coefficiente polinomial de temperatura 1.
65	COEFF_SENS_TEMP_POL2	Float	± INF	*	None	S	Coefficiente polinomial de temperatura 2.
66	COEFF_SENS_TEMP_POL3	Float	± INF	*	None	S	Coefficiente polinomial de temperatura 3.
67	COEFF_SENS_TEMP_POL4	Float	± INF	*	None	S	Coefficiente polinomial de temperatura 4.
68	POLYNOMIAL_SENS_TEMP_VERSION	Unsigned8		*	None	S	Versão polinomial do sensor de temperatura.
69	CAL_TEMPERATURE	Float		*	°C(1001)	S	Valor de temperatura usado para calibrar a temperatura.
70	CAL_DIGITAL_TEMPERATURE	Float		*	None	S	Valor digital de temperatura cal.

Idx	Parâmetro	Tipo Dado	Faixa Válida	Valor Inicial/Default	Unid.	Modo	Descrição
71	CHARACTERIZATION_TYPE	Unsigned8		Linear	None	S	Seleciona o tipo de caracterização.
72	CHARACTERIZATION_BYPASS	Unsigned8	True/False	True	None	S	Habilita e Desabilita o tipo da curva.
73	CURVE_LENGTH	Unsigned8	2 to 8	10	None	S	Comprimento da tabela de caracterização da curva.
74	CURVE_X	Array of Float		*	%	S	Pontos de entrada da curva de caracterização.
75	CURVE_Y	Array of Float		*	%	S	Pontos de saída da curva de caracterização.
76	CAL_POINT_HI_BACKUP	Float		100.0	%	S	Indica o backup do ponto superior de calibração.
77	CAL_POINT_LO_BACKUP	Float		0.0	%	S	Indica o backup do ponto de caibração inferior.
78	CAL_POINT_HI_FACTOR	Float		100.0	%	S	Indica o ponto de Calibração superior da fábrica.
79	CAL_POINT_LO_FACTORY	Float		0.0	%	S	Indica o ponto de Calibração inferior da fábrica.
<b>80</b>	<b>SETUP</b>	<b>Unsigned8</b>	<b>En/Dis</b>	<b>Disable</b>	<b>None</b>	<b>N</b>	<b>Habilita a auto-calibração.</b>
81	FEEDBACK_CAL	Float		0	%	S	Valor de retorno de uma posição para corrigir a calibração.
82	CAL_CONTROL	Unsigned8	En/Dis	Disable	None	S	Habilita e Desabilita o método de calibração.
<b>83</b>	<b>RETURN</b>	<b>DS-65</b>		*	<b>FVR</b>	<b>D</b>	<b>Posição e status atual da válvula, podem ser usados pelo parâmetro READBACK_VALUE no bloco AO.</b>
84	POT_KP	Unsigned8		*	None	S	Valor do servo ganho dado pelo hardware.
85	POT_DC	Unsigned8		*	None	S	Valor da constante DC para o sensor piezo
86	MAGNET_SIZE	Unsigned8		*	None	S	Características do Magnet.
87	ANALOG_LATCH	Unsigned8		*	None	S	Chave analógica usada pelo hardware.
88	MAIN_LATCH	Unsigned8		*	None	S	Ar para Abrir/Fechar.
89	DIGITAL_TEMPERATURE	DS-65		*	None	D	Valor de temperatura digital.
90	PIEZO_ANALOG_VOLTAGE	DS-65		*	VOLTS	D	Valor de tensão analógica do sensor do piezo.
91	PIEZO_DIGITAL_VOLTAGE	DS-65		*	None	D	Valor de tensão digital do piezo.
92	DA_OUTPUT_VALUE	DS-65		*	None	D	Valor de saída Digital-Analógico.
93	USER_DA_CAL_POINT_HI	Float		*	None	S	Valor Digital-Analógico para a saída no ponto de Calibração superior.
94	USER_DA_CAL_POINT_LO	Float		*	None	S	Valor Digital-Analógico para a saída no ponto de Calibração superior.
95	DIGITAL_HALL_VALUE	Unsigned16		*	None	D	Valor digital do sensor Hall.
<b>96</b>	<b>SETUP_PROGRESS</b>	<b>Unsigned8</b>	<b>0/100</b>	*	<b>None</b>	<b>D</b>	<b>Informa o progresso do setup automático.</b>
97	HALL_OFFSET	float		*	None	D	Não implementado.
98	ORDERING_CODE	Array of Unsigned8		NULL	None	S	Informação a respeito da fabricação do produto.
99	TRAVEL_ENABLE	Unsigned8	True/False	False	None	S	Habilita a ação do travel.
100	TRAVEL_DEADBAND	Float	± INF	2	None	S	Valor de Travel Deaband. É uma porcentagem entre 0 e 1, onde 1 é equivale a abertura ou fechamento total da válvula.
101	TRAVEL_LIMIT	Float	± INF	0	None	S	Valor limite de Travel.

Idx	Parâmetro	Tipo Dado	Faixa Válida	Valor Inicial/Default	Unid.	Modo	Descrição
102	TRAVEL	Float	± INF	*	None	D	Número de vezes equivalente a abertura ou fechamento total da válvula. O Travel é incrementado quando o valor de Travel excede Travel Deadband
103	REVERSAL_ENABLE	Unsigned8	True/False	False	None	S	Habilita a ação do Reversal.
104	REVERSAL_DEADBAND	Float	± INF	2	None	S	Valor de Reversal Deadband em porcentagem.
105	REVERSAL_LIMIT	Float	± INF	0	None	S	Valor limite de reversos que quando excedido um alarme é gerado. O alarme é reconhecido zerando-se o valor de reversal.
106	REVERSAL	Float	± INF	*	None	D	Número de vezes que a válvula mudou de direção. Ele é incrementado toda vez que o movimento exceda o valor de Reversal Deadband.
107	DEVIATION_ENABLE	Unsigned8	True/False	False	None	S	Habilita a ação de Deviation.
108	DEVIATION_DEADBAND	Float	± INF	2	None	S	Valor de Deviation Deadband em porcentagem.
109	DEVIATION_TIME	Float	± INF	5	None	S	Tempo em segundos que o erro da válvula deve exceder o valor de Deviation Deadband antes que um
110	STROKES	Float	± INF	*	None	D	Número de vezes que a válvula abriu ou fechou totalmente.
111	TIME_CLOSING	Float	± INF	*	None	S	<b>Tempo em segundos que a válvula leva para ir de totalmente aberta para totalmente fechada.</b>
112	TIME_OPENING	Float	± INF	*	None	S	<b>Tempo em segundos que a válvula leva para ir de totalmente fechada para totalmente aberta.</b>
113	HIGHEST_TEMPERATURE	Float	± INF	*	None	S	Valor da máxima temperatura medida.
114	LOWEST_TEMPERATURE	Float	± INF	*	None	S	Valor da mínima temperatura medida.
115	DIAGNOSES_STATUS	Unsigned8		*	None	D	Status geral do posicionador.
116	SENSOR_PRESS_UNIT	Unsigned16		psi	E	S	Unidade do sensor de pressão.
117	SENSOR_CAL_SELECTOR	Unsigned8	In, out1, out2	In	None	S	Seleciona um dos três sensores de pressão (in, out1 ou out2).
118	SENSOR_CAL_POINT_HI	Float	0 - 100 psi	100	PRESS_UNIT	S	Calibração do ponto superior do sensor de pressão selecionado.
119	SENSOR_CAL_POINT_LO	Float	0 - 100 psi	0	PRESS_UNIT	S	Calibração do ponto inferior do sensor de pressão selecionado.
120	SENSOR_PRESS_IN	DS-65	0 - 100 psi	0	PRESS_UNIT	D	Valor de pressão da entrada
121	SENSOR_PRESS_OUT1	DS-65	0 - 100 psi	0	PRESS_UNIT	D	Valor de pressão de Out1.
122	SENSOR_PRESS_OUT2	DS-65	0 - 100 psi	0	PRESS_UNIT	D	Valor de pressão de Out2.
123	SENSOR_PRESS_LO_LIMIT	Float	0 - 100 psi	0	PRESS_UNIT	S	Limite mínimo de pressão para o sensor de entrada.
124	SENSOR_PRESS_HI_LIMIT	Float	0 - 100 psi	100	PRESS_UNIT	S	Limite máximo de pressão para o sensor de entrada.
125	SENSOR_PRESS_INSTALLED	Unsigned8	Not Installed/	*	*	N	Indica se o sensor de pressão está instalado ou não.
126	SENSOR_PRESS_STATUS	Unsigned8		*	None	D	Status do sensor de pressão.

Legenda: E – Lista de Parâmetros; Na – Parâmetro Adimensional; RO – Somente Leitura; D – dinâmico; N – não volátil; S – estático, CU – CAL\_UNIT; FVR – FINAL\_VALUE\_RANGE; Sec – Segundos; SR – SENSOR\_RANGE; SVU – SECONDARY\_VALUE\_RANGE

Linha com Preenchimento de Fundo Cinza: Parâmetros Default do Syscon

## FP302 – Transdutor de Pressão Fieldbus

### Descrição

O bloco transdutor de pressão fieldbus é um transdutor posicionador básico. Significa que é, verdadeiramente, somente uma saída direta, sem algoritmo posicionador. O bloco transdutor recebe o valor de pressão através de FINAL\_VALUE vindo do bloco AO e retorna o valor de pressão gerada para o AO através do parâmetro RETURN. A Unidade de Engenharia e a faixa final de valor são selecionadas do XD\_SCALE no bloco AO. As unidades permitidas são: Pa, KPa, MPa, bar, mbar, torr, atm, psi, g/cm<sup>2</sup>, kg/cm<sup>2</sup>, inH2O a 4°C, inH2O a 68°F, mmH2O a 68°F, mmH2O a 4°C, ftH2O a 68°F, inHg a 0°C, mmHg a 0°C. A faixa XD\_SCALE deve estar dentro da faixa da unidade selecionada (3-30 psi). Os modos suportados são OOS e AUTO. Como o bloco transdutor roda junto com o bloco AO, o bloco transdutor vai para AUTO somente se o modo do bloco AO for diferente de OOS. O sensor de temperatura do módulo pode ser lido do parâmetro SECONDARY\_VALUE.

Mensagens de aviso podem aparecer no status Return ou no Block Error, em certas condições, como explicadas abaixo.

### Modos Suportados

OOS e AUTO.

### BLOCK\_ERR

O BLOCK\_ERR do bloco transdutor refletirá as seguintes causas:

- Block Configuration – Quando o XD\_SCALE tem uma faixa ou unidade imprópria.
- Output Failure – Quando o módulo mecânico é desconectado da placa eletrônica principal ou não tem ar na alimentação.
- Out of Service – Quando o bloco está no modo OOS.

### Return Status

O status RETURN do bloco transdutor refletirá as seguintes causas:

- Bad::NonSpecific:NotLimited – Quando o módulo mecânico é desconectado da placa eletrônica principal ou não tem ar na alimentação.

### Parâmetros

Idx	Parâmetro	Tipo Dado	Faixa Válida	Valor Inicial/Default	Unid.	Modo	Descrição
1	ST_REV	Unsigned16	Positive	0	None	S	Indica o número de alterações dos dados estáticos.
2	TAG_DESC	VisibleString		Null	Na	S	Descrição dos Blocos Transdutores.
3	STRATEGY	Unsigned16		0	None	S	Este parâmetro não é verificado e processado pelo Bloco Transdutor.
4	ALERT_KEY	Unsigned8	1-255	0	Na	S	Número de identificação na planta .
5	MODE_BLK	DS-69		O/S,AUTO	None	S	Indica o modo de operação do Bloco Transdutor.
6	BLOCK_ERR	Bit String			E	D	Indica o status associado ao hardware ou software no
7	UPDATE_EVT	DS-73			Na	D	É o alerta para qualquer dado estático.
8	BLOCK_ALM	DS-72			Na	D	Parâmetro usado para configuração, hardware ou outras falhas.
9	TRANSDUCER_DIRECTORY	Array of Unsigned16			None	N	É usado para selecionar diversos Blocos Transdutores.
10	TRANSDUCER_TYPE	Unsigned16		65535	None	N	Indica o tipo do Transdutor de acordo com sua classe.
11	XD_ERROR	Unsigned8		16	None	D	Este parâmetro é usado para indicar o status da calibração.
12	COLLECTION_DIRECTORY	Array of Unsigned 32			None	S	Especifica o número do index do Transdutor no Bloco Transdutor.

Idx	Parâmetro	Tipo Dado	Faixa Válida	Valor Inicial/Default	Unid.	Modo	Descrição
13	FINAL_VALUE	DS-65			FRV	D	A pressão desejada e status escrito pelo bloco AO
14	FINAL_VALUE_RANGE	DS-68			FRV	S	Valores de calibração superior e inferior da faixa, a unidade de Engenharia e o número de dígitos à direita do ponto decimal a ser usado pelo parâmetro FINAL_VALUE.
15	CAL_POINT_HI	Float	12.0-16.0 psi	15.0	CU	S	Valor de Calibração superior.
16	CAL_POINT_LO	Float	2.5-5.0 psi	3.0	CU	S	Valor de Calibração inferior.
17	CAL_MIN_SPAN	Float		7.0	CU	S	Valor mínimo do span permitido. Esta informação de span mínimo é necessária para que os dois pontos de calibração (superior e inferior) não estejam muito próximos após finalizar a calibração.
18	CAL_UNIT	Unsigned16		1141(psi)	E	S	Unidade de Engenharia da descrição do Equipamento para os valores de calibração.
19	CONV_SN	Unsigned32		0	None	S	Número serial do conversor.
20	CAL_METHOD	Unsigned8		103	None	S	Método usado na última calibração do sensor.
21	ACT_FAIL_ACTION	Unsigned8		0	None	S	Especifica a ação do atuador em caso de falha.
22	ACT_MAN_ID	Unsigned32		0	None	N	Número de identificação do fabricante do atuador.
23	ACT_MODEL_NUM	VisibleString		NULL	None	N	Número do modelo do atuador
24	ACT_SN	VisibleString		0	None	N	Número serial do atuador.
25	VALVE_MAN_ID	Unsigned32		0	E	N	Número de identificação do fabricante da válvula.
26	VALVE_MODEL_NUM	VisibleString		NULL	None	N	Número do modelo da válvula.
27	VALVE_SN	VisibleString		0	None	N	Número serial da válvula.
28	VALVE_TYPE	Unsigned8			E	N	Tipo da válvula.
29	XD_CAL_LOC	VisibleString		NULL	None	S	Localização da última Calibração do Equipamento.
30	XD_CAL_DATE	Time of Day			None	S	Data da última Calibração do Equipamento.
31	XD_CAL_WHO	VisibleString		NULL	None	S	Nome do responsável pela última Calibração..
32	SECONDARY_VALUE	DS-65		0	SUV	D	O valor Secundário relacionado ao sensor.
33	SECONDARY_VALUE_UNIT	Unsigned16		°C(1001)	E	S	A unidade de Engenharia a ser usada com o parâmetro SECONDARY_VALUE relacionado ao sensor de temperatura.
34	SENSOR_RANGE	DS-68		3.0-15.0 psi	FRV	S	Valores de calibração superior e inferior da faixa, a unidade de Engenharia e o número de dígitos à direita do ponto decimal do sensor.
35	BACKUP_RESTORE	Unsigned8		0	None	S	Este parâmetro é usado para fazer o backup ou para recuperar os dados da configuração.
35	COEFF_PRESS_POL0	Float	± INF	-7.78630E-3	None	S	Coefficiente de pressão 0.
37	COEFF_PRESS_POL1	Float	± INF	0.118645	None	S	Coefficiente de pressão 1.
38	COEFF_PRESS_POL2	Float	± INF	-1.2996E-4	None	S	Coefficiente de pressão 2.
39	COEFF_PRESS_POL3	Float	± INF	1.2045E-6	None	S	Coefficiente de pressão 3.
40	COEFF_PRESS_POL4	Float	± INF	-2.05803E-9	None	S	Coefficiente de pressão 4.

Idx	Parâmetro	Tipo Dado	Faixa Válida	Valor Inicial/Default	Unid.	Modo	Descrição
41	COEFF_PRESS_POL5	Float	± INF	1.04282E-6	None	S	Coeficiente de pressão 5.
42	COEFF_PRESS_POL6	Float	± INF	-1.50E-5	None	S	Coeficiente de pressão 6.
43	COEFF_PRESS_POL7	Float	± INF	0.0	None	S	Coeficiente de pressão 7.
44	COEFF_PRESS_POL8	Float	± INF	0.0	None	S	Coeficiente de pressão 8.
45	COEFF_PRESS_POL9	Float	± INF	0.0	None	S	Coeficiente de pressão 9.
46	COEFF_PRESS_POL10	Float	± INF	0.0	None	S	Coeficiente de pressão 10.
47	POLYNOMIAL_PRESS_VERSION	Unsigned8		11H	None	S	Versão polynomial da pressão.
48	COEFF_SENS_PRESS_POL0	Float	± INF	-8.83725E-3	None	S	Coeficiente do sensor de pressão 0.
49	COEFF_SENS_PRESS_POL1	Float	± INF	8.2531E-2	None	S	Coeficiente do sensor de pressão 1.
50	COEFF_SENS_PRESS_POL2	Float	± INF	1.06854E-4	None	S	Coeficiente do sensor de pressão 2.
51	COEFF_SENS_PRESS_POL3	Float	± INF	-9.99245E-7	None	S	Coeficiente do sensor de pressão 3.
52	COEFF_SENS_PRESS_POL4	Float	± INF	1.8581E-9	None	S	Coeficiente do sensor de pressão 4.
53	COEFF_SENS_PRESS_POL5	Float	± INF	-6.73231E-6	None	S	Coeficiente do sensor de pressão 5.
54	COEFF_SENS_PRESS_POL6	Float	± INF	0.0	None	S	Coeficiente do sensor de pressão 6.
55	COEFF_SENS_PRESS_POL7	Float	± INF	0.0	None	S	Coeficiente do sensor de pressão 7.
56	POLYNOMIAL_SENS_PRESS_VERSION	Unsigned8		10H	None	S	A versão polynomial para o sensor de pressão.
57	CAL_POINT_HI_SENSOR_PRES	Float		15.0	psi	S	Ponto de Calibração superior para o sensor de pressão.
58	CAL_POINT_LO_SENSOR_PRES	Float		3.0	psi	S	Ponto de Calibração inferior para o sensor de pressão.
59	COEFF_SENS_TEMP_POL0	Float	± INF	-7.05E1	None	S	Coeficiente do sensor de temperatura 0.
60	COEFF_SENS_TEMP_POL1	Float	± INF	7.734E-1	None	S	Coeficiente do sensor de temperatura 1.
61	COEFF_SENS_TEMP_POL2	Float	± INF	-1.072E-4	None	S	Coeficiente do sensor de temperatura 2.
62	COEFF_SENS_TEMP_POL3	Float	± INF	0.0	None	S	Coeficiente do sensor de temperatura 3.
63	COEFF_SENS_TEMP_POL4	Float	± INF	0.0	None	S	Coeficiente do sensor de temperatura 4.
64	POLYNOMIAL_SENS_TEMP_VERSION	Unsigned8		10H	None	S	Versão polynomial para o sensor de temperatura.
65	<b>RETURN</b>	<b>DS-65</b>		<b>0</b>	<b>FRV</b>	<b>D</b>	<b>A pressão atual da válvula e status seriam usados para releitura da válvula em um bloco AO.</b>
66	CHARACTERIZATION_TYPE	Unsigned8		255	None	S	Indica o tipo da curva de caracterização.
67	CURVE_BYPASS	Unsigned8	True/False	True	None	S	Habilita e Desabilita a curva de caracterização.
68	CURVE_LENGTH	Unsigned8	2 to 8	8	None	S	Indica o Comprimento da curva de caracterização.
69	CURVE_X	Array of Float		%	%	S	Pontos de entrada da curva de caracterização.
70	CURVE_Y	Array of Float		%	%	S	Pontos de saída da curva de caracterização.
71	FEEDBACK_CAL	Float			FRV	S	Valor de pressão medido usado pelo método de calibração.

Idx	Parâmetro	Tipo Dado	Faixa Válida	Valor Inicial/Default	Unid.	Modo	Descrição
72	CAL_CONTROL	Unsigned8	En/Dis	Disable	None	D	Depois de iniciado o método de Calibração, o parâmetro CAL_CONTROL é usado para retornar à operação normal anterior à calibração.
73	CAL_POINT_HI_BACKUP	Float		15	CU	S	Indica o backup para o ponto de calibração superior.
74	CAL_POINT_LO_BACKUP	Float		3	CU	S	Indica o backup para o ponto de Calibração inferior.
75	CAL_POINT_HI_FACTORY	Float		15	CU	S	Indica o ponto de Calibração superior de fábrica.
76	CAL_POINT_LO_FACTORY	Float		3	CU	S	Indica o ponto de Calibração inferior de fábrica.
77	PWM_CAL_POINT_HI	Float		12450	None	S	Valor pwm para o ponto de Calibração superior.
78	PWM_CAL_POINT_LO	Float		2490	None	S	Valor pwm para o ponto de Calibração inferior.
79	OUT_POLYN_CAL_POINT_HI_PRES	Float		1.90	None	S	Valor de saída polinomial para o ponto superior da calibração.
80	OUT_POLYN_CAL_POINT_LO_PRES	Float		0.38	None	S	Valor de saída polinomial para o ponto inferior da calibração.
81	OUT_POLYNOMIAL_PRESS	DS-65		0	psi	D	Valor de saída polinomial quando em operação normal.
82	SENSOR_PRESSURE	DS-65		0	psi	D	Valor e status para o sensor de temperatura.
83	DIGITAL_PRESSURE	DS-65		0	None	D	Valor digital e status para o sensor de pressão.
84	OUT_POLYNOMIAL_SENS_PRESS	DS-65		0	psi	D	Valor de saída polinomial para o sensor de pressão quando em operação normal.
85	DIGITAL_VOLTAGE	DS-65		0	None	D	Valor digital e status para o piezo.
86	VOLTAGE	DS-65		0	VOLTS	D	Valor e status para o piezo.
87	PWM_VALUE	Unsigned16		0	None	D	Valor pwm para a pressão atual no processo.
88	SENSOR_TEMPERATURE	DS-65		0	°C	D	Valor e status para o sensor de temperatura.
89	DIGITAL_TEMPERATURE	DS-65		0	None	D	Valor digital e status para o sensor de temperatura.
90	CAL_TEMPERATURE	Unsigned8	-40/85 °C	25 °C	°C	S	Ponto de Calibração para o sensor de temperatura.
91	CAL_DIGITAL_TEMPERATURE	Float		125.606	None	S	Ponto de Calibração digital para o sensor de temperatura.
92	ORDERING_CODE	VisibleString		NULL	None	S	Indica as informações sobre o sensor e o controle de produção na fábrica.

**Legenda: E – Lista de Parâmetros; Na – Parâmetro Adimensional; RO – Somente Leitura; D – dinâmico; N – não volátil; S - estático  
CU – CAL\_UNIT; FVR – FINAL\_VALUE\_RANGE; Sec – Segundos; SR – SENSOR\_RANGE; SVU – SECONDARY\_VALUE\_RANGE**

**Linha com Preenchimento de Fundo Cinza: Parâmetros Default do Syscon**



## FI302 – Transdutor de Corrente Fieldbus

### Descrição

O bloco transdutor de corrente fieldbus é um transdutor conversor básico. Significa que, na verdade, é somente uma saída direta, sem algoritmo posicionador. O bloco transdutor recebe um valor de corrente através do parâmetro FINAL\_VALUE do bloco AO e retorna o valor da corrente gerada ao AO através do parâmetro RETURN. A Unidade de Engenharia e a faixa final de valor são selecionadas do XD\_SCALE no bloco AO. A única unidade permitida para este caso é mA. A faixa XD\_SCALE deve estar dentro da faixa de corrente (4-20). A seleção do terminal de saída para este transdutor é feita no TERMINAL\_NUMBER (1-3). O bloco AO conectado a este transdutor tem no parâmetro CHANNEL a mesma seleção do TERMINAL\_NUMBER. Os modos suportados são OOS e AUTO. Como o bloco transdutor roda junto com o bloco AO, o bloco transdutor vai para AUTO somente se o modo do bloco AO for diferente de OOS.

Mensagens de aviso podem aparecer no status Return ou no Block Error, em certas condições, como explicadas abaixo.

### Modos Suportados

OOS e AUTO.

### BLOCK\_ERR

O BLOCK\_ERR do bloco transdutor refletirá as seguintes causas:

- Block Configuration – Quando o XD\_SCALE tem uma faixa ou unidade imprópria.
- Output Failure – Quando o loop de corrente é quebrado.
- Out of Service – Quando o bloco está no modo OOS.

### Return Status

O status RETURN do bloco transdutor refletirá as seguintes causas:

Bad::NonSpecific:NotLimited – Quando o loop de corrente é quebrado.

### Parâmetros

Idx	Parâmetro	Tipo Dado	Faixa Válida	Valor Inicial/Default/	Unid.	Modo	Descrição
1	ST_REV	Unsigned16	Positive	0	None	S	Indica o número de alterações dos dados estáticos.
2	TAG_DESC	VisibleString		Null	Na	S	Descrição dos Blocos Transdutores.
3	STRATEGY	Unsigned16		0	None	S	Este parâmetro não é verificado e processado pelo Bloco Transdutor.
4	ALERT_KEY	Unsigned8	1-255	0	v	S	Número de identificação na planta..
5	MODE_BLK	DS-69		O/S,AUTO	None	S	Indica o modo de operação do Bloco Transdutor.
6	BLOCK_ERR	Bit String			E	D	Indica o status associado ao hardware ou software no Transdutor.
7	UPDATE_EVT	DS-73			Na	D	É o alerta para qualquer dado estático.
8	BLOCK_ALM	DS-72			Na	D	Parâmetro usado para configuração, hardware ou outras falhas.
9	TRANSDUCER_DIRECTORRY	Array of Unsigned16		0	None	N	É usado para selecionar diversos Blocos Transdutores.
10	TRANSDUCER_TYPE	Unsigned16		65535	None	N	Indica o tipo do Transdutor de acordo com sua classe.
11	XD_ERROR	Unsigned8		16	None	D	Este parâmetro é usado para indicar o status da calibração.
12	COLLECTION_DIRECTORRY	Array of Unsigned 32			None	S	Especifica o número do index do Transdutor no Bloco Transdutor.
13	FINAL_VALUE	DS-65		0	FVR	D	A corrente desejada e o status escrito pelo bloco AO.
14	FINAL_VALUE_RANGE	DS-68		4.0-20.0mA	FVR	S	Valores de calibração superior e inferior da faixa, a unidade de Engenharia e o número de dígitos à direita do ponto decimal a ser usado pelo parâmetro FINAL_VALUE.

Idx	Parâmetro	Tipo Dado	Faixa Válida	Valor Inicial/Default/	Unid.	Modo	Descrição
15	CAL_POINT_HI	Float	12.5-20.5mA	20.0	mA	S	Valor de Calibração superior.
16	CAL_POINT_LO	Float	3.99-11.5mA	4.0	mA	S	Valor de Calibração inferior.
17	CAL_MIN_SPAN	Float		1.0	mA	S	Valor mínimo do span permitido. Esta informação de span mínimo é necessária para que os dois pontos de calibração (superior e inferior) não estejam muito próximos após finalizar a calibração.
18	CAL_UNIT	Unsigned16		mA	mA	S	Unidade de Engenharia da descrição do Equipamento para os valores de calibração.
19	ACT_SN	Unsigned32	0 to 2 <sup>32</sup>	0	None	S	Indica o número serial do atuador.
20	CAL_METHOD	Unsigned8		Factory	None	S	Método usado na última calibração do sensor. O padrão ISO define diversos métodos de calibração. Este parâmetro tem como finalidade registrar qual método, ou se algum método foi usado.
21	CAL_LOC	Visible String		NULL	None	S	Localização da Calibração do último sensor. Este parâmetro descreve a localização física no qual a calibração foi realizada.
22	CAL_DATE	Time of Day			None	S	Data da última calibração do sensor.
23	SENSOR_CAL_WHO	VisibleString		NULL	None	S	Nome do responsável pela última Calibração.
24	RETURN	DS-65		0	mA	D	<b>Valor atual que vem do bloco AO.</b>
25	TERMINAL_NUMBER	Unsigned8	1,2,3	0	None	S	<b>Indica o número do terminal de entrada (1,2 e 3).</b>
26	BACKUP_RESTORE	Unsigned8		0	None	S	Este parâmetro é usado para fazer o backup ou para recuperar dados da configuração.
27	CHARACTERIZATION_TYPE	Unsigned8		255	None	S	Indica o tipo da curva de caracterização.
28	CURVE_BYPASS	Unsigned8	True/False	False	None	S	Habilita e Desabilita a curva de
29	CURVE_LENGTH	Unsigned8	2 to 8	8	None	S	Indica o Comprimento da curva de caracterização.
30	CURVE_X	Array of Float		%	%	S	Pontos de entrada da curva de caracterização.
31	CURVE_Y	Array of Float		%	%	S	Pontos de saída da curva de caracterização.
32	FEEDBACK_CAL	Float		0	mA	D	Valor medido atual usado pelo método de calibração.
33	CAL_CONTROL	Unsigned8	En/Dis	Disable	None	D	Habilita e Desabilita o processo de calibração.
34	CAL_POINT_HI_BACKUP	Float		20.0	mA	S	Indica o último ponto de Calibração superior.
35	CAL_POINT_LO_BACKUP	Float		4.0	mA	S	Indica o último ponto de Calibração inferior.
35	CAL_POINT_HI_FACTOR_Y	Float		20.0	mA	S	Indica o ponto superior da Calibração de fábrica.
37	CAL_POINT_LO_FACTORY	Float		4.0	mA	S	Indica o ponto inferior da Calibração de fábrica.
38	ORDERING_CODE	VisibleString			None	S	Indica informações sobre o controle de produção na fábrica.

**Legenda: E – Lista de Parâmetros; Na – Parâmetro Adimensional; RO – Somente Leitura; D – dinâmico; N – não volátil; S - estático  
CU – CAL\_UNIT; FVR – FINAL\_VALUE\_RANGE; Sec – Segundos; SR – SENSOR\_RANGE; SVU – SECONDARY\_VALUE\_RANGE**

**Linha com Preenchimento de Fundo Cinza: Parâmetros Default do Syscon**

## Bloco Funcional Flexível

### Descrição

O bloco FFB pode receber até 8 entradas discretas vindas da rede FF através dos parâmetros IN\_D1 a IN\_D8 e também disponibilizar 8 saídas discretas à rede FF, através dos parâmetros OUT\_D1 a OUT\_D8. Pode receber até 16 entradas discretas via hardware (HW\_IN) e também disponibilizar 8 saídas discretas de hardware (HW\_OUT).

A indicação do estado (status) das entradas depende do sub-sistema de E/S. Os estados das saídas dependem dos cálculos executados pelo bloco.

O Bloco FFB provê lógicas como AND, OR, XOR e NOT e funções como: Timer On-Delay, Timer Off-Delay, Timer Pulse, Pulse Counter Down (CTD), Pulse Counter Up (CTU), Flip-Flop RS e Flip-Flop SR. As lógicas são feitas utilizando-se as entradas discretas (IN\_Dx) vindas da rede FF, as saídas disponíveis a rede FF (OUT\_Dx), as entradas discretas de hardware (HR\_IN), as saídas discretas de hardware (HR\_OUT), valores discretos de segurança em condições de falha (FSx) e variáveis discretas auxiliares (AUX's).

### BLOCK\_ERR

O BLOCK\_ERR do bloco FFB refletirá nas seguintes causas:

- Block Configuration Error – o erro de configuração ocorre quando existir um erro na linha de lógica, indicada pelo parâmetro ERROR\_LINE e cujo erro é indicado no parâmetro ERROR\_CODE.
- Input failure – quando ocorrer falha na fonte de alimentação das entradas.
- Output failure quando ocorrer falha na fonte de alimentação das saídas.
- Out of Service – quando o bloco estiver fora de service (O/S).

### Status

O status das saídas OUT\_Dx será de acordo com a indicação do parâmetro BLOCK\_ERR:

- Outro – ruim: Erro de configuração (Other – Bad: Configuration Error)
- Falha de entrada – ruim: Equipamento em falha (Input failure – Bad: Device Failure)
- Partida – ruim: equipamento em falha (Power up – Bad: Device Failure)

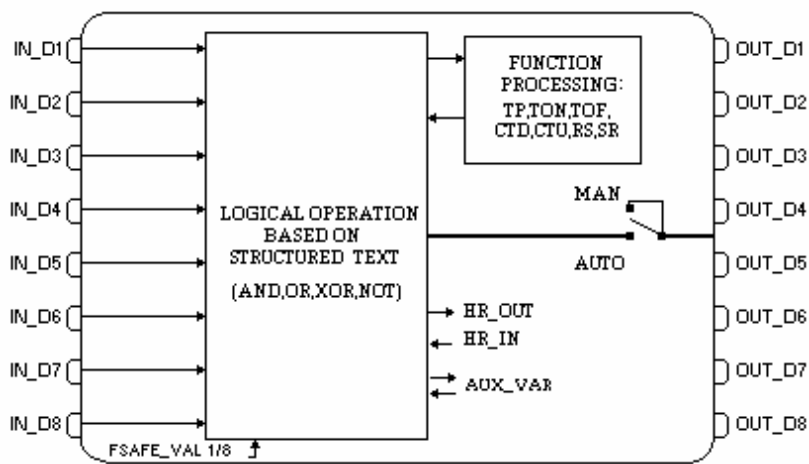
Na execução da lógica, um status maior ou igual a 0x80 é considerado “verdadeiro” (true) e menor que 0x80, é considerado “falso” (false).

### Modos Suportados

O/S, MAN e AUTO.

As mudanças nas Linhas Lógicas e seus parâmetros de configuração dependem da seleção de CHANGE\_OPTION.

### Esquemático



## Parâmetros

Idx	Parâmetro	Tipo Dado (comp)	Faixa Válida/ Opções	Valor Default	Unid.	Memória / Modo	Descrição
1	ST_REV	Unsigned16		0	Nenhuma	S/RO	O nível de revisão do dado estático associado com o bloco funcional.
2	TAG_DESC	OctString(32)		Spaces	Na	S	Descrição do usuário para a aplicação do bloco.
3	STRATEGY	Unsigned16		0	Nenhuma	S	Pode ser usado para identificar o agrupamento de blocos. Este dado não é verificado ou processado pelo bloco.
4	ALERT_KEY	Unsigned8	1 a 255	0	Nenhuma	S	Número de Identificação da unidade da planta. Esta informação pode ser usada pelo host ou em alarmes.
5	MODE_BLK	DS-69		O/S	Na	S	<b>Modo de operação do bloco.</b>
6	BLOCK_ERR	Bitstring(2)			E	D / RO	<b>Este parâmetro informa condições associadas com o hardware, software e o bloco. Este é um parâmetro bit-string, onde múltiplos erros podem ser mostrados.</b>
7	PI_POINTER	Unsigned32		0	Nenhuma	S	Índice PI associado ao bloco funcional ou recurso. Um índice zero indica que não existe recurso associado.
8	CONTENTS_REV	Unsigned32		0	Nenhuma	S	Indica a revisão do algoritmo do FFB.
9	IN_D1	DS-66				D	<b>Entrada discreta nº 1 utilizada pelo cálculo do bloco.</b>
10	IN_D2	DS-66				D	<b>Entrada discreta nº 2 utilizada pelo cálculo do bloco.</b>
11	IN_D3	DS-66				D	<b>Entrada discreta nº 3 utilizada pelo cálculo do bloco.</b>
12	IN_D4	DS-66				D	<b>Entrada discreta nº 4 utilizada pelo cálculo do bloco.</b>
13	IN_D5	DS-66				D	<b>Entrada discreta nº 5 utilizada pelo cálculo do bloco.</b>
14	IN_D6	DS-66				D	<b>Entrada discreta nº 6 utilizada pelo cálculo do bloco.</b>
15	IN_D7	DS-66				D	<b>Entrada discreta nº 7 utilizada pelo cálculo do bloco.</b>
16	IN_D8	DS-66				D	<b>Entrada discreta nº 8 utilizada pelo cálculo do bloco.</b>
17	FSTATE_VAL_D1	Unsigned8		0		S	Valor discreto utilizado como valor de segurança na condição de falha para a saída de hardware nº 1.
18	FSTATE_VAL_D2	Unsigned8		0		S	Valor discreto utilizado como valor de segurança na condição de falha para a saída de hardware nº 2.
19	FSTATE_VAL_D3	Unsigned8		0		S	Valor discreto utilizado como valor de segurança na condição de falha para a saída de hardware nº 3.
20	FSTATE_VAL_D4	Unsigned8		0		S	Valor discreto utilizado como valor de segurança na condição de falha para a saída de hardware nº 4.
21	FSTATE_VAL_D5	Unsigned8		0		S	Valor discreto utilizado como valor de segurança na condição de falha para a saída de hardware nº 5.
22	FSTATE_VAL_D6	Unsigned8		0		S	Valor discreto utilizado como valor de segurança na condição de falha para a saída de hardware nº 6.
23	FSTATE_VAL_D7	Unsigned8		0		S	Valor discreto utilizado como valor de segurança na condição de falha para a saída de hardware nº 7.
24	FSTATE_VAL_D8	Unsigned8		0		S	Valor discreto utilizado como valor de segurança na condição de falha para a saída de hardware nº 8.

Idx	Parâmetro	Tipo Dado (comp)	Faixa Válida/ Opções	Valor Default	Unid.	Memória / Modo	Descrição
25	OUT_D1	DS-66				D / Man	Variável discreta da saída 1 calculada pelo bloco quando em modo AUTO ou de acordo com o usuário quando em modo MAN.
26	OUT_D2	DS-66				D / Man	Variável discreta da saída 2 calculada pelo bloco quando em modo AUTO ou de acordo com o usuário quando em modo MAN.
27	OUT_D3	DS-66				D / Man	Variável discreta da saída 3 calculada pelo bloco quando em modo AUTO ou de acordo com o usuário quando em modo MAN.
28	OUT_D4	DS-66				D / Man	Variável discreta da saída 4 calculada pelo bloco quando em modo AUTO ou de acordo com o usuário quando em modo MAN.
29	OUT_D5	DS-66				D / Man	Variável discreta da saída 5 calculada pelo bloco quando em modo AUTO ou de acordo com o usuário quando em modo MAN.
30	OUT_D6	DS-66				D / Man	Variável discreta da saída 6 calculada pelo bloco quando em modo AUTO ou de acordo com o usuário quando em modo MAN.
31	OUT_D7	DS-66				D / Man	Variável discreta da saída 7 calculada pelo bloco quando em modo AUTO ou de acordo com o usuário quando em modo MAN.
32	OUT_D8	DS-66				D / Man	Variável discreta da saída 8 calculada pelo bloco quando em modo AUTO ou de acordo com o usuário quando em modo MAN.
33	HW_IN	DS-160				D / Man	<b>Estrutura de dados para as entradas de hardware: 16 unsigned8 para os valores e 1 unsigned8 para o status</b>
34	HW_OUT	DS-159				D / Man	<b>Estrutura de dados para as saídas de hardware: 8 unsigned8 para os valores e 1 unsigned8 para o status.</b>
35	AUX_01_16	Bitstring(2)				D/ OS	Variável Auxiliar bit enumerated 01_16.
36	AUX_17_32	Bitstring(2)				D/ OS	Variável Auxiliar bit enumerated 17_32.
37	AUX_33_48	Bitstring(2)				D/ OS	Variável Auxiliar bit enumerated 33_48.
38	AUX_49_64	Bitstring(2)				D/ OS	Variável Auxiliar bit enumerated 49_64.
39	AUX_65_80	Bitstring(2)				D/ OS	Variável Auxiliar bit enumerated 65_80.
40	AUX_81_96	Bitstring(2)				D/ OS	Variável Auxiliar bit enumerated 81_96.
41	TON_PST	16 Floats	Positive	0	Seg	S/ OS	Vetor de 16 elementos em ponto flutuante onde o usuário pode setar em segundos o valor PST para cada Timer ON Delay.
42	TON_CTA	16 Floats		0	seg	D	Vetor de 16 elementos em ponto flutuante onde o usuário pode ver em segundos o valor decorrido para cada Timer ON Delay.
43	TON_OUT	Bitstring(2)				D	Variável que indica os estados dos timers ativos.
44	TOFF_PST	16 Floats	Positive	0	Seg	S/ OS	Vetor de 16 elementos em ponto flutuante onde o usuário pode setar em segundos o valor PST para cada Timer OFF Delay.
45	TOFF_CTA	16 Floats		0	seg	D	Vetor de 16 elementos em ponto flutuante onde o usuário pode ver em segundos o valor decorrido para cada Timer OFF Delay.
46	TOFF_OUT	Bitstring(2)				D	Variável que indica os estados dos timers ativos.

Idx	Parâmetro	Tipo Dado (comp)	Faixa Válida/ Opções	Valor Default	Unid.	Memória / Modo	Descrição
47	TP_PST	16 Floats	Positive	0	Seg	S/ OS	Vetor de 16 elementos em ponto flutuante onde o usuário pode setar em segundos o valor PST para cada Timer PULSE.
48	TP_CTA	16 Floats		0	Seg	D	Vetor de 16 elementos em ponto flutuante onde o usuário pode ver em segundos o valor decorrido para cada Timer PULSE.
49	TP_OUT	Bitstring(2)				D	Variável que indica os estados dos timers ativos.
50	CTU_PST	16 Unsigned32	Positive	0	Nenhuma	S/ OS	Vetor de 16 elementos unsigned integer32 onde pode-se configurar o valor a ser contado para cada contador. O contador irá incrementar de zero ao valor PST.
51	CTU_CTA	16 Unsigned32		0	Nenhuma	D	Vetor de 16 elementos unsigned integer32 onde pode-se acompanhar a contagem parcial para cada contador.
52	CTU_OUT	Bitstring(2)				D	Variável que indica os estados dos contadores ativos.
53	CTD_PST	16 Unsigned32	Positive	0	Nenhuma	S/ OS	Vetor de 16 elementos unsigned integer32 onde pode-se configurar o valor a ser contado para cada contador. O contador irá decrementar do valor PST até zero.
54	CTD_CTA	16 Unsigned32		0	Nenhuma	D	Vetor de 16 elementos unsigned integer32 onde pode-se acompanhar a contagem parcial para cada contador.
55	CTD_OUT	Bitstring(2)				D	Variável que indica os estados dos timers ativos.
56	RS_OUT	Bitstring(2)				D	Variável que indica os estados dos Flip-Flops RS ativos.
57	SR_OUT	Bitstring(2)				D	Variável que indica os estados dos Flip-Flops SR ativos.
58	LOGIC_01	VisibleString(24)		Spaces	Na	S/ OS	Linha Lógica de comando 1.
59	LOGIC_02	VisibleString(24)		Spaces	Na	S/ OS	Linha Lógica de comando 2.
60	LOGIC_03	VisibleString(24)		Spaces	Na	S/ OS	Linha Lógica de comando 3.
61	LOGIC_04	VisibleString(24)		Spaces	Na	S/ OS	Linha Lógica de comando 4.
62	LOGIC_05	VisibleString(24)		Spaces	Na	S/ OS	Linha Lógica de comando 5.
63	LOGIC_06	VisibleString(24)		Spaces	Na	S/ OS	Linha Lógica de comando 6.
64	LOGIC_07	VisibleString(24)		Spaces	Na	S/ OS	Linha Lógica de comando 7.
65	LOGIC_08	VisibleString(24)		Spaces	Na	S/ OS	Linha Lógica de comando 8.
66	LOGIC_09	VisibleString(24)		Spaces	Na	S/ OS	Linha Lógica de comando 9.
67	LOGIC_10	VisibleString(24)		Spaces	Na	S/ OS	Linha Lógica de comando 10.
68	LOGIC_11	VisibleString(24)		Spaces	Na	S/ OS	Linha Lógica de comando 11.
69	LOGIC_12	VisibleString(24)		Spaces	Na	S/ OS	Linha Lógica de comando 12.
70	LOGIC_13	VisibleString(24)		Spaces	Na	S/ OS	Linha Lógica de comando 13.
71	LOGIC_14	VisibleString(24)		Spaces	Na	S/ OS	Linha Lógica de comando 14.
72	LOGIC_15	VisibleString(24)		Spaces	Na	S/ OS	Linha Lógica de comando 15.
73	LOGIC_16	VisibleString(24)		Spaces	Na	S/ OS	Linha Lógica de comando 16.
74	LOGIC_17	VisibleString(24)		Spaces	Na	S/ OS	Linha Lógica de comando 17.
75	LOGIC_18	VisibleString(24)		Spaces	Na	S/ OS	Linha Lógica de comando 18.
76	LOGIC_19	VisibleString(24)		Spaces	Na	S/ OS	Linha Lógica de comando 19.
77	LOGIC_20	VisibleString(24)		Spaces	Na	S/ OS	Linha Lógica de comando 20.
78	LOGIC_21	VisibleString(24)		Spaces	Na	S/ OS	Linha Lógica de comando 21.
79	LOGIC_22	VisibleString(24)		Spaces	Na	S/ OS	Linha Lógica de comando 22.
80	LOGIC_23	VisibleString(24)		Spaces	Na	S/ OS	Linha Lógica de comando 23.
81	LOGIC_24	VisibleString(24)		Spaces	Na	S/ OS	Linha Lógica de comando 24.
82	LOGIC_25	VisibleString(24)		Spaces	Na	S/ OS	Linha Lógica de comando 25.
83	LOGIC_26	VisibleString(24)		Spaces	Na	S/ OS	Linha Lógica de comando 26.

Idx	Parâmetro	Tipo Dado (comp)	Faixa Válida/ Opções	Valor Default	Unid.	Memória / Modo	Descrição
84	LOGIC_27	VisibleString(24)		Spaces	Na	S/ OS	Linha Lógica de comando 27.
85	LOGIC_28	VisibleString(24)		Spaces	Na	S/ OS	Linha Lógica de comando 28.
86	LOGIC_29	VisibleString(24)		Spaces	Na	S/ OS	Linha Lógica de comando 29.
87	LOGIC_30	VisibleString(24)		Spaces	Na	S/ OS	Linha Lógica de comando 30.
88	LOGIC_31	VisibleString(24)		Spaces	Na	S/ OS	Linha Lógica de comando 31.
89	LOGIC_32	VisibleString(24)		Spaces	Na	S/ OS	Linha Lógica de comando 32.
90	LOGIC_33	VisibleString(24)		Spaces	Na	S/ OS	Linha Lógica de comando 33.
91	LOGIC_34	VisibleString(24)		Spaces	Na	S/ OS	Linha Lógica de comando 34.
92	LOGIC_35	VisibleString(24)		Spaces	Na	S/ OS	Linha Lógica de comando 35.
93	LOGIC_36	VisibleString(24)		Spaces	Na	S/ OS	Linha Lógica de comando 36.
94	LOGIC_37	VisibleString(24)		Spaces	Na	S/ OS	Linha Lógica de comando 37.
95	LOGIC_38	VisibleString(24)		Spaces	Na	S/ OS	Linha Lógica de comando 38.
96	LOGIC_39	VisibleString(24)		Spaces	Na	S/ OS	Linha Lógica de comando 39.
97	LOGIC_40	VisibleString(24)		Spaces	Na	S/ OS	Linha Lógica de comando 40.
98	LOGIC_41	VisibleString(24)		Spaces	Na	S/ OS	Linha Lógica de comando 41.
99	LOGIC_42	VisibleString(24)		Spaces	Na	S/ OS	Linha Lógica de comando 42.
100	LOGIC_43	VisibleString(24)		Spaces	Na	S/ OS	Linha Lógica de comando 43.
101	LOGIC_44	VisibleString(24)		Spaces	Na	S/ OS	Linha Lógica de comando 44.
102	LOGIC_45	VisibleString(24)		Spaces	Na	S/ OS	Linha Lógica de comando 45.
103	LOGIC_46	VisibleString(24)		Spaces	Na	S/ OS	Linha Lógica de comando 46.
104	LOGIC_47	VisibleString(24)		Spaces	Na	S/ OS	Linha Lógica de comando 47.
105	LOGIC_48	VisibleString(24)		Spaces	Na	S/ OS	Linha Lógica de comando 48.
106	LOGIC_49	VisibleString(24)		Spaces	Na	S/ OS	Linha Lógica de comando 49.
107	LOGIC_50	VisibleString(24)		Spaces	Na	S/ OS	Linha Lógica de comando 50.
108	LOGIC_CHECK	Unsigned8	0 - Enable., 1 - Checked. 2- Changed but not checked yet.	1 - Checked.	Na	D/OS	Permite a verificação das linhas lógicas.
109	ERROR_LINE	Unsigned8	0-50	1	Na	S	Indica a linha onde se tem erro. Valor igual a zero indica que não existe linha com erro.
110	ERROR_CODE	Unsigned8	0 - Logic Ok. 1 - Exceed String Length or string not valid. 2 - Non valid operand. 3 - No implemented logic or missing ',' 4 - Missing parentheses or argument not valid. 5 - Non valid resource. 6 - Argument not valid. 7 - Function not valid 8 - Non available resource. 9 - Non valid attribution. 10 - First Argument not valid. 11- Second Argument not valid.	3 - No implemented logic or missing ','	Na	S	Indica o código de erro.

Idx	Parâmetro	Tipo Dado (comp)	Faixa Válida/ Opções	Valor Default	Unid.	Memória / Modo	Descrição
111	CHANGE_OPTION	Unsigned8	0 - Logic parameter changes are only allowed in Out of Service. 1 - Always accept Logic parameter changes.	0 - Logic parameter changes are only allowed in Out of Service.	Na	S	Habilita mudanças nas linhas de lógicas independentes do modo de operação do bloco.
112	UPDATE_EVT	DS-73			Na	D	Este alerta é gerado por qualquer mudança no dado estático.
113	BLOCK_ALM	DS-72			Na	D	É usado para indicar falhas de hardware, configuração ou problemas com o bloco.

**Legenda:** E – Lista de Parâmetros; Na – Parâmetro Adimensional; RO – Somente Leitura; D – dinâmico; N – não volátil; S - estático

**Linha com Preenchimento de Fundo Cinza: Parâmetros Default do Syscon**

A tabela, a seguir, descreve as Operações Lógicas e os Comandos de Linha e seus Símbolos Correspondentes usados nas linhas lógicas:

Operação Lógica e Comando de Linha	Símbolo - descrição
E	&
OU	
OU Exclusivo	^
Inversor	!
Igual	=
(arg1,arg2)	Argumentos de função
;	Finalizador de linha

A lógica Inversora (!) trabalha somente com variáveis simples. Exemplo: OUT1=!IN1; Note que não é permitido ter, por exemplo, OUT1=!TP01(IN1);. Para se trabalhar desta forma, deve-se fazer: A01= TP01(IN1); -> OUT1=!A01;

A execução da linha lógica é sempre executada linha por linha e da esquerda para a direita. Não são permitidos espaços entre caracteres. **Não é permitido linhas vazias entre linhas com lógicas implementadas, isto é, a implementação deve ser em seqüência.**

Depois de escrever a lógica dentro dos parâmetros LOGIC\_XX (XX:01 -> XX:50), o usuário precisa selecionar a opção "Enable" no parâmetro LOGIC\_CHECK para verificar se há erros de sintaxe. **Quando se utiliza o processo de download, é primordial configurar, primeiramente, os parâmetros LOGIC\_XX (XX:01 -> XX:50) e depois o parâmetro LOGIC\_CKECK. Esta seqüência é fundamental para executar a verificação.**

A tabela abaixo mostra o mnemônico para cada parâmetro de bloco usado nas linhas lógicas. O mnemônico deve estar em letras maiúsculas:



Parâmetro	Mnemônico
HW_IN.Value1	I01
HW_IN.Value2	I02
HW_IN.Value3	I03
HW_IN.Value4	I04
HW_IN.Value5	I05
HW_IN.Value6	I06
HW_IN.Value7	I07
HW_IN.Value8	I08
HW_IN.Value9	I09
HW_IN.Value10	I10
HW_IN.Value11	I11
HW_IN.Value12	I12
HW_IN.Value13	I13
HW_IN.Value14	I14
HW_IN.Value15	I15
HW_IN.Value16	I16
HW_IN.Status	SI
HW_OUT.Status	SO
HW_OUT.Value1	O1
HW_OUT.Value2	O2
HW_OUT.Value3	O3
HW_OUT.Value4	O4
HW_OUT.Value5	O5
HW_OUT.Value6	O6
HW_OUT.Value7	O7
HW_OUT.Value8	O8
IN_D1.Status	IN1S
IN_D2.Status	IN2S
IN_D3.Status	IN3S
IN_D4.Status	IN4S
IN_D5.Status	IN5S
IN_D6.Status	IN6S
IN_D7.Status	IN7S
IN_D8.Status	IN8S
IN_D1.Value	IN1
IN_D2.Value	IN2
IN_D3.Value	IN3
IN_D4.Value	IN4
IN_D5.Value	IN5
IN_D6.Value	IN6
IN_D7.Value	IN7
IN_D8.Value	IN8
OUT_D1.Status	SOUT1
OUT_D2.Status	SOUT2
OUT_D3.Status	SOUT3
OUT_D4.Status	SOUT4
OUT_D5.Status	SOUT5
OUT_D6.Status	SOUT6

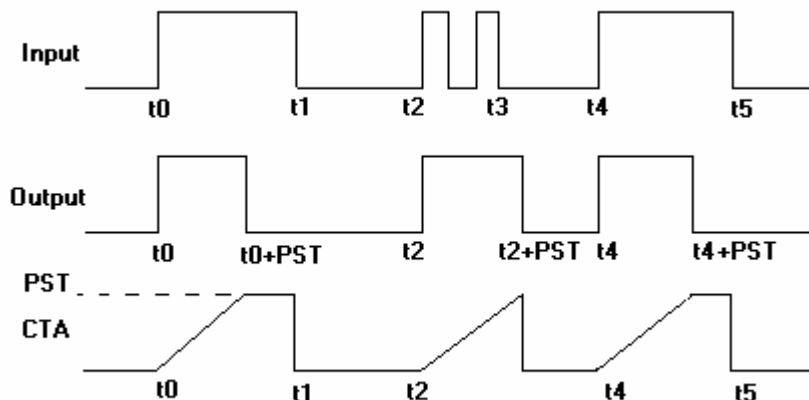
Parâmetro	Mnemônico
OUT_D7.Status	SOUT7
OUT_D8.Status	SOUT8
OUT_D1.Value	OUT1
OUT_D2.Value	OUT2
OUT_D3.Value	OUT3
OUT_D4.Value	OUT4
OUT_D5.Value	OUT5
OUT_D6.Value	OUT6
OUT_D7.Value	OUT7
OUT_D8.Value	OUT8
FSTATE_VAL_D1	FS1
FSTATE_VAL_D2	FS2
FSTATE_VAL_D3	FS3
FSTATE_VAL_D4	FS4
FSTATE_VAL_D5	FS5
FSTATE_VAL_D6	FS6
FSTATE_VAL_D7	FS7
FSTATE_VAL_D8	FS8
AUX_01_16	A01-A16
AUX_17_32	A17-A32
AUX_33_48	A33-A48
AUX_49_64	A49-A64
AUX_65_80	A65-A80
AUX_81_96	A81-A96
TON	TON01-TON16
TOFF	TOF01-TOF16
TP	TP01-TP16
CTU	CTU01-CTU16
CTD	CTD01-CTD16
RS	RS01-RS16
SR	SR01-SR16

### Funções

Para cada tipo de função há 16 recursos disponíveis e o usuário pode usar somente um recurso de cada vez. O usuário poderá atribuir o resultado de uma função aos bits discretos auxiliares.

#### TP TIMER PULSE

Esta função gera em sua saída um pulso de largura de tempo fixa a cada transição de falso para verdadeiro (borda de subida) na entrada. A largura de pulso pode ser programada no parâmetro TP\_PST, em segundos. Transições na entrada serão ignoradas, enquanto a saída estiver ativa. O timer corrente pode ser monitorado no parâmetro TP\_CTA.



*Função Timer Pulse – diagramas de tempo*

**A sintaxe para a função Timer Pulse é: TPxx(arg)**

Onde, xx é o recurso de 01 a 16 e arg é o argumento da função e deve ser uma variável simples. Exemplos:

```
O1=TP01(IN1);
OUT1= TP01(A05);
OUT3=TP08(FS1);
```

Por exemplo, os exemplos seguintes são permitidos na linha lógica:

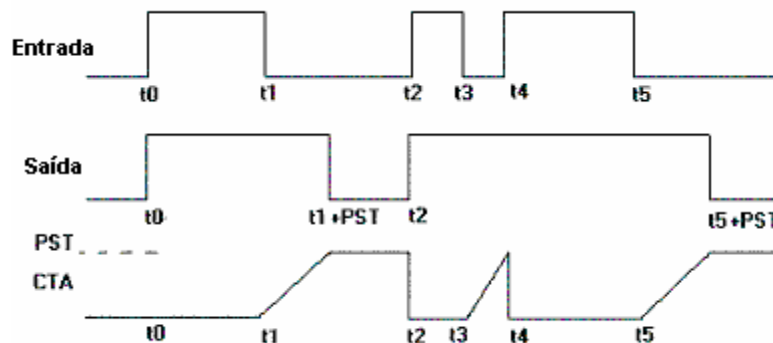
O1=TP01(IN1&IN2);: note que o argumento é o resultado de uma operação e isto não é permitido.

O1=TP10(!IN1);: note que o argumento é o resultado de função NOT e isto não é permitido.

O1=TP10(CTD01(IN1,IN2));: note que o argumento é o resultado de uma função e isto não é permitido.

**TON TIMER ON-DELAY**

Nesta função a saída vai para verdadeiro após um período de tempo em segundos configurável no parâmetro TP\_PST, após a entrada ir para verdadeiro. Se a entrada for para falso antes do tempo PST, a saída permanecerá em falso. O parâmetro CTA mostra o tempo decorrente até o valor PST.



*Função Timer On-Delay– diagramas de tempo*

**A sintaxe para a função Timer On-Delay é: TONxx(arg)**

Onde, xx é o recurso de 01 a 16 e arg é o argumento da função e deve ser uma variável simples. Exemplos:

```
O1=TON01(IN1)&S1;
OUT1= TON01(A05);
OUT3=TON08(FS1);
```

Por exemplo, os seguintes exemplos não são permitidos na linha lógica:

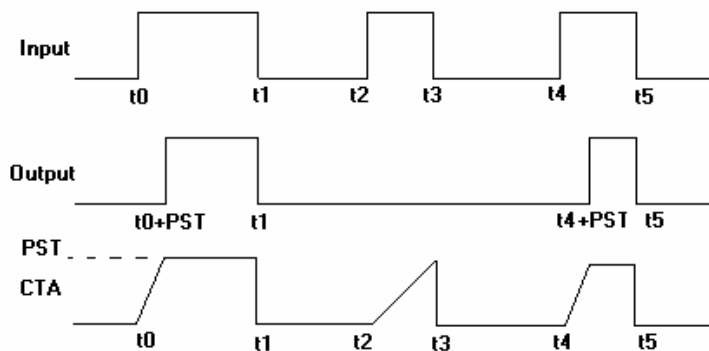
O1=TON01(IN1&IN2);: note que o argumento é o resultado de uma operação e isto não é permitido.

O1=TON10(!IN1);: note que o argumento é o resultado de uma função NOT e isto não é permitido.

O1=TON10(CTD01(IN1,IN2));: note que o argumento é o resultado de uma função e isto não é permitido.

#### TOF TIMER OFF-DELAY

Esta função estende o estado verdadeiro da entrada por um período de tempo em segundos configurado via parâmetro TOF\_PST. Se a entrada vai para verdadeiro antes da saída ir para falso, a saída ficará em verdadeiro até que a saída vá para falso e decorra o tempo PST. O parâmetro CTA mostra o tempo corrente.



Função Timer OFF-Delay – Diagramas de Tempo

A sintaxe para Timer Off-Delay é: **TOFxx(arg)**

Onde, xx é o recurso usado de 01 a 16 e arg é o argumento da função e deve ser uma variável simples. Exemplos:

**O1=TOF01(IN1)&SI;**

**OUT1= TOF01(A05);**

**OUT3=TOF08(FS1);**

Por exemplo, os seguintes exemplos são não permitidos na linha lógica:

O1=TOF01(IN1&IN2);: note que o argumento é o resultado de uma operação e isto não é permitido.

O1=TOF10(!IN1);: note que o argumento é o resultado de uma função e isto não é permitido.

O1=TOF10(CTD01(IN1,IN2));: note que o argumento é o resultado de uma função e isto não é permitido.

#### CTD PULSE COUNTER DOWN

Esta função é usada para contar transições de subida (de falso para verdadeiro) da entrada (arg1). A cada transição de subida, o parâmetro CTA decrementa de uma unidade. Quando o CTA atinge o valor zero, a saída do contador irá para verdadeiro. O valor do contador CTA será carregado com o valor de PST. Uma transição de falso para verdadeiro no argumento 2 (arg2) coloca a saída em falso e o parâmetro CTA receberá o valor PST.

A sintaxe para CTD é: **CTDxx(arg1,arg2)**

Onde, xx é o recurso de 01 a 16 e arg1 e arg2 são argumentos das funções e devem ser variáveis simples. Exemplos:

**O3=CTD10(IN1,IN2);**

**OUT1=CTD03(A11,A14)&SI;**

Por exemplo, os seguintes exemplos são não permitidos na linha de lógica:

O1=CTD01(IN1&IN2,IN3);: note que o argumento é o resultado de uma operação e isto não é permitido.

O1=CTD10(!IN1,IN3);: note que o argumento é o resultado de uma função e isto não é permitido.

O1=CTD10(TP01(IN1),IN2);: note que o argumento é o resultado de uma função e isto não é permitido.

**CTU PULSE COUNTER UP**

Esta função é usada para contar transições de subida (de falso para verdadeiro) na entrada (arg1). A cada transição o parâmetro CTA incrementará de uma unidade. Ao atingir o valor PST, a saída desta função irá para o estado lógico verdadeiro e o valor CTA será carregado com valor zero. Uma transição de falso para verdadeiro no argumento 2 (arg2) coloca a saída em falso e o parâmetro CTA receberá o valor zero.

**A sintaxe para CTU é: CTUxx(arg1,arg2)**

Onde, xx é o recurso de 01 a 16 e arg1 e arg2 são os argumentos da função e devem ser variáveis simples. Exemplos:

**O3=CTU10(IN1,IN2);**  
**OUT1=CTU03(A11,A14)&SI;**

Por exemplo, os seguintes exemplos são não permitidos na linha de lógica:

O1=CTU01(IN1&IN2,IN3);: note que o argumento é o resultado de uma operação e isto não é permitido.

O1=CTU10(!IN1,IN3);: note que o argumento é o resultado de uma função e isto não é permitido.

O1=CTU10(TP01(IN1),IN2);: note que o argumento é o resultado de uma função e isto não é permitido.

**FLIP-FLOP RS**

Esta função tem a seguinte tabela de operação:

R(arg1)	S(arg2)	OUT
0	0	Último estado
0	1	1
1	0	0
1	1	0

**A sintaxe para RS Flip-Flop é: RSxx(arg1,arg2)**

Onde, xx é o recurso de 01 a 16 e arg1 e arg2 são os argumentos da função e devem ser variáveis simples. Exemplos:

**O3=RS10(IN1,IN2);**  
**OUT1=RS03(A11,A14)&SI;**

Por exemplo, os seguintes exemplos são não permitidos na linha de lógica:

O1=RS01(IN1&IN2,IN3);: note que o argumento é o resultado de uma operação e isto não é permitido.

O1=RS10(!IN1,IN3);: note que o argumento é o resultado de uma função e isto não é permitido.

O1=RS10(TP01(IN1),IN2);: observe que o argumento é o resultado de uma função e isto não é permitido.

**FLIP-FLOP SR**

Esta função tem a seguinte tabela de operação:

S(arg1)	R(arg2)	OUT
0	0	Último Estado
0	1	0
1	0	1
1	1	1

**A sintaxe para SR Flip-Flop é: SRxx(arg1,arg2)**

Onde, xx é o recurso de 01 a 16 e arg1 e arg2 são os argumentos da função e devem ser variáveis simples. Exemplos:

**O3=SR10(IN1,IN2);**  
**OUT1=SR03(A11,A14)&SI;**

Por exemplo, os seguintes exemplos são não permitidos na linha de lógica:

O1=SR01(IN1&IN2,IN3);: o argumento é o resultado de uma operação e isto não é permitido.

O1=SR10(!IN1,IN3);: o argumento é o resultado de uma função NOT e isto não é permitido.

O1=SR10(TP01(IN1),IN2);: o argumento é o resultado de uma função e isto não é permitido.

### Códigos de Erros

Alguns exemplos de condições de erro:

#### Error Code: "Exceed String Length or string not valid."

a) `OUT1=IN1&IN2&IN2|IN4^IN5|IN6;`

Note que existem 29 caracteres no texto e o máximo permitido é 24.

b) `OUT1=IN1&in2;`

Note que todos os mnemônicos devem estar em Letras Maiúsculas.

#### Error Code: "Non valid operand."

`OUT1=IN1%IN2;`

Note que o símbolo % não é permitido. Veja também a tabela que descreve a os Operadores Lógicos e as Linhas de Comando.

#### Error Code: "No implemented logic or missing ';'."

`OUT1=IN1`

Note que falta o terminador ";" no final da linha de lógica.

#### Error Code: "Missing parentheses or argument not valid."

`OUT1=TP10(IN1;`

Observe que falta um parênteses na função timer pulse.

#### Error Code: "Non valid resource."

`OUT1=TP18(IN1);`

Observe que há até 16 recursos para cada função.

#### Error Code: "Argument not valid."

`OUT1=TP10(IN10);`

Observe que há somente 8 entradas discretas vindas da rede FF. IN10 não é um argumento válido.

#### Error Code: "Function not valid."

`OUT1=TR10(IN1);`

Observe que TR não é uma função válida.

#### Error Code: "Non available resource."

`OUT1=TP10(IN1);`

`A03=TP10(IN7);`

Observe que há 16 recursos para cada função e o recurso 10 já foi utilizado e não pode ser usado novamente em uma lógica posterior. O que pode ser feito é atribuir o resultado da função a uma variável auxiliary e esta ser usada várias vezes.

`A03=TP10(IN7);`

#### Error Code: "Non valid attribution."

`IN1=IN2^TP03(IN4);`

Observe que não é permitida atribuição para entradas.

#### Error Code: "First Argument not valid."

`OUT1=CTD01(!IN1,IN2);`

Observe que os argumentos devem ser necessariamente variáveis simples e não resultados de lógica ou funções.

OUT1=RS11(IN15,IN2);

Observe que o primeiro argumento da função não é um recurso válido.

**Error Code: "Second Argument not valid."**

a) OUT1=CTD01(IN1,!IN2);

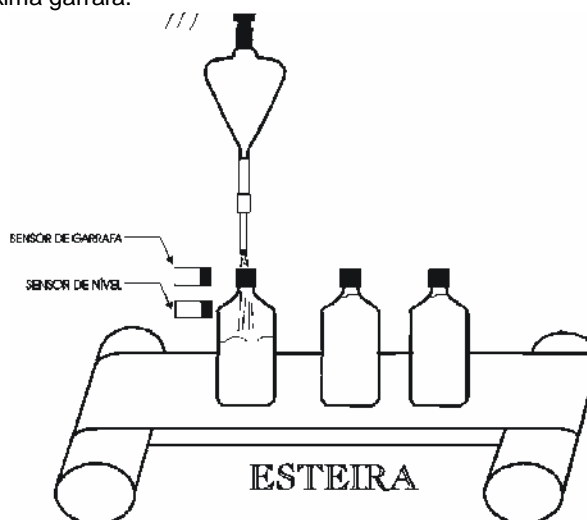
Note que necessariamente os argumentos de função devem ser variáveis simples e não resultados de lógicas ou funções.

OUT1=RS11(IN1,IN20);

Observe que o segundo argumento da função não é um recurso válido.

### Exemplos de aplicações:

1) De acordo com a próxima figura, temos uma aplicação industrial onde se tem o enchimento de garrafas com fluido químico. A esteira é movimentada até que um sensor detecte sua presença. A esteira deve parar e abrir a válvula de enchimento até que seja detectado o nível pelo sensor de nível. Depois de detectar o nível, o sistema deve esperar durante 10 segundos e mover a esteira novamente até a próxima garrafa.



Usando o bloco funcional Flexível, temos as seguintes definições:

- A esteira será ligada utilizando a saída 01 de hardware (O1);
- A válvula de enchimento será ligada utilizando a saída 02 de hardware (O2);
- O sensor de garrafa será conectado a entrada de 01 de hardware (I01);
- O sensor de nível será conectado a entrada de 02 de hardware (I02);
- A alimentação do sistema será a entrada de 03 de hardware (I03);

Tem-se, então, a seguinte configuração:

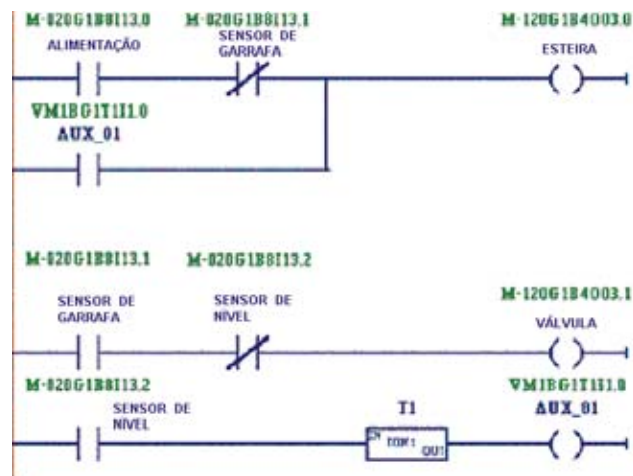
**TON\_PST resource [01] = 10.0s.**

**LOGIC\_01    A01=TON01(I02);**

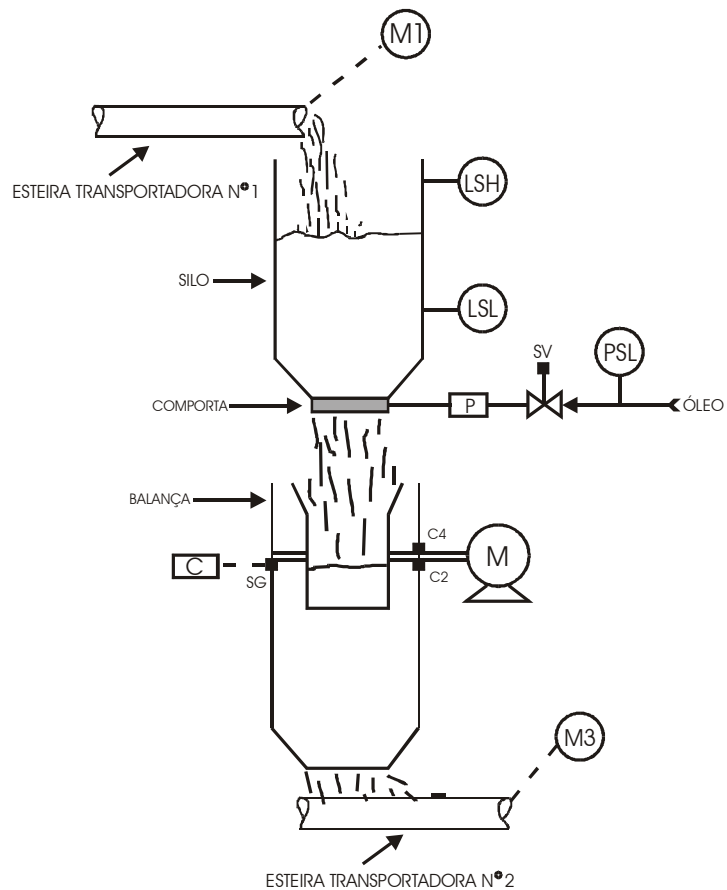
**LOGIC\_02    O1=I03&!I01|A01;**

**LOGIC\_03    O2=I01&!I02;**

Fazendo analogia com a programação ladder, tem-se:



2) Na seguinte aplicação mecânica, tem-se o controle de passos para operar uma balança eletromecânica, que efetua a pesagem de rocha fosfatada. O peso do processo é feito por batelada, o sistema executa um ciclo completo de pesagem a cada intervalo de 20 segundos. Veja a figura a seguir:



- M1 e M3** - Motores acionadores das esteiras
- C2 e C4** – Chaves fim de curso
- LSH** - Sensor de Nível Alto
- LSL** - Sensor de Nível Baixo
- SG** - Célula de Carga
- SV** - Válvula Solenóide
- M** - Motor acionador de Caçamba
- P** - Pistão acionador de Comporta
- C** - Circuito de Pesagem



**Processo:**

O sistema necessita das seguintes condições para fazer o startup:

- nível da pedra fosfática (LSL desativado);
- Pressão do Óleo (PSL ligado);
- Esteira transportadora nº 2 em movimento (M3 ligado);
- Caçamba na posição inicial (C4 ligado);

Satisfeitas as condições iniciais, observa-se que:

- Acionando-se o botão de partida, a comporta abre-se, dando início ao carregamento da caçamba.
- Uma vez atingido o peso desejado, a comporta fecha. Decorridos 5 segundos a caçamba efetua um giro de 180°, descarregando o produto na esteira transportadora número 2.

**Observação:**

Esta nova posição será detectada por C2 e após 5 segundos, a caçamba retornará à posição inicial e isto será detectado pelo C4.

- Depois da caçamba retornar para a posição inicial, ter-se-á um novo ciclo de pesagem.

**Comentário:**

- A seqüência de operação deve ser interrompida se qualquer um dos pré-requisitos não for satisfeito.
- A comporta silo é acionada por um pistão hidráulico.

Usando o Bloco Funcional Flexível, tem-se as seguintes definições:

- LSL será conectado à entrada do hardware 01 (I01);
- LSH será conectado à entrada do hardware 02 (I02);
- PSL será conectado à entrada do hardware 03 (I03);
- C2 será conectado à entrada do hardware 04 (I04);
- C4 será conectado à entrada do hardware 05 (I05);
- Alimentação será conectada à entrada do hardware 06 (I06);
- M3 será conectado à entrada do hardware 07 (I07);
- M será conectado à saída do hardware 01 (O1);
- A Comport será ativada pela saída do hardware 02 (O2);
- M1 será ativado pela saída do hardware 03 (O3);

Tem-se a seguinte configuração:

```

TON_PST recurso [01] = 5.0s.
LOGIC_01    A01=!I01&I03&I07&I05;
LOGIC_02    A02=I06&RS01(I02,I01);
LOGIC_03    O3=A02&I03;
LOGIC_04    A03=I03&I07;
LOGIC_05    O2=I06&A03&!I04;
LOGIC_06    O1=TON01(I04)&!I05&A03;

```

3) Usando Valores de Estado de Falha:

Supondo que exista a seguinte condição:

- A01: recebe a lógica entre os status das entradas discretas 1 e 2, como esta: A01=IN1S&IN2S; quando o status é ruim, uma destas entradas, então A01=false(0), de outra forma, A01=true (1);
- FS1: é o valor de segurança de falha para O1;
- A02: é o bit que contém a lógica para O1;

Há a seguinte tabela entre FS1, A01 e A02:

FS1	A01	A02	O1
0	0	0	0
0	0	1	0
0	1	0	0
0	1	1	1
1	0	0	1
1	0	1	1
1	1	0	0
1	1	1	1

Então,

A03=!FS1&A01&A02;  
A04=FS1&!A01&!A02;  
A05=FS1&!A01&A02;  
A06=FS1&A01&A02;  
**O1=A03|A04|A05|A06;**

## Blocos Funcionais HART

### Instruções para Configuração HI302

A configuração mínima que deve ser feita no Syscon consiste de:

- 1 Bloco RESOURCE;
- 1 Bloco HCFG;
- 1 Bloco HIRT para cada instrumento HART;
- 1 único Bloco HVT, se necessário usar comandos específicos ou o conjunto completo de comandos "Common Practice". Este bloco é compartilhado com todos os instrumentos instalados.
- 1 Bloco HCD e 1 HWPC para cada configuração específica que não esteja armazenada na memória FLASH. Estes blocos não são necessários para equipamentos Smar, devido à configuração estar embutida na memória FLASH, não sendo necessário instanciar esses blocos.

O limite máximo de blocos e suas quantidades na configuração de fábrica são mostradas abaixo:

BLOCO	MÁXIMO	FCT INIT
RS	1	1
DIAG	1	1
MAO/MAI *	1	1
HCFG	1	1
HIRT	32	8
HVT	1	1
HCD	4	0
HWPC	4	0

\* Exceto para o HI302-N = 0

#### IMPORTANTE

Toda vez que um download é executado, aguarde até que o LED amarelo SAVING apagar para salvar os dados na memória EEPROM. Depois de salvar, o equipamento pode ser desligado ou resetado. Se o equipamento for desligado ou resetado durante o procedimento de salvar os dados, a configuração deve ser feita novamente. Veja o Capítulo "Exemplo de Configuração do HI302" para maiores detalhes.

### Bloco HCFG

#### Configurando o Bloco HCFG

O Bloco HCFG (Configuração HART) possui uma série de parâmetros no qual pode ser divididos em duas categorias: parâmetros de operação e parâmetros de diagnóstico.

Parameter	Value	Quality	Changed	Offset	Handling
ST_REV	4	Good Non Specific Not		1	RO
TAG_DESC	HART General Configuration Block	Good Non Specific Not		2	RW
STRATEGY	0	Good Non Specific Not		3	RW
ALERT_KEY	0	Good Non Specific Not		4	RW
MODE_BLK				5	
BLOCK_ERR	<None>	Good Non Specific Not		6	RO
SIMUL_COMM_ENABLE	Enable simultaneous communications on all the	Good Non Specific Not		7	RW
MASTER_TYPE				8	
[1]	Primary	Good Non Specific Not		1	RW
[2]	Primary	Good Non Specific Not		2	RW
[3]	Primary	Good Non Specific Not		3	RW
[4]	Primary	Good Non Specific Not		4	RW
[5]	Primary	Good Non Specific Not		5	RW
[6]	Primary	Good Non Specific Not		6	RW
[7]	Primary	Good Non Specific Not		7	RW
[8]	Primary	Good Non Specific Not		8	RW
RETRIES				9	
COMM_ENABLE	True	Good Non Specific Not		10	RW
CHANNEL_ACTIVE				11	
MASTER_SYNCHRONIZED				12	
CHANNEL_MODE				13	
MASTER_STATE				14	
[1]	Watching	Good Non Specific Not		1	RO
[2]	Watching	Good Non Specific Not		2	RO
[3]	Watching	Good Non Specific Not		3	RO
[4]	Watching	Good Non Specific Not		4	RO
[5]	Watching	Good Non Specific Not		5	RO
[6]	Watching	Good Non Specific Not		6	RO
[7]	Watching	Good Non Specific Not		7	RO
[8]	Watching	Good Non Specific Not		8	RO
CHANNEL_EFFICIENCY				15	
INVALID_PREAMBLES				16	
INVALID_SOM				17	
INVALID_FRAMES				18	
VALID_FRAMES				19	
SCRATCH	00 00 00 00 00 00 00 00 00 00 00 00 00 00 00 00	Good Non Specific Not		20	RW
UPDATE_EVT				21	
BLOCK_ALM				22	

### Parâmetros de Operação de Comunicação HART

**FIRMWARE\_VERSION:** parâmetro indispensável para soluções de problemas. Se algo não estiver funcionando corretamente, verifique a versão dos equipamentos, antes de contactar o suporte técnico.

**COMM\_BEHAVIOR:** define o comportamento do HI302 que pode funcionar de duas formas distintas: se o parâmetro for **Autonomous (Default)**, o HI302 comunica-se com os equipamentos HART usando sua configuração de memória, ou seja, de forma autônoma. Outro modo de usar o HI302 é usar os parâmetros BYPASS do bloco HCB (HART Bypass Communication), para enviar e receber mensagens HART diretamente. Para isto, o parâmetro deve ser configurado como **Bypass**.

**COMM\_ENABLE:** este parâmetro tem duas funções importantes:

- Permite temporariamente desabilitar toda a comunicação HART para fins de manutenção ou mudanças na configuração e,
- Validar a configuração carregada no equipamento, iniciando a comunicação logo em seguida. O valor inicial para este parâmetro é **Disabled**. Antes de qualquer alteração na configuração dos blocos, o parâmetro deve ser alterado para **Enabled**, interrompendo a comunicação HART. Após o download da configuração, este parâmetro deve ser alterado para **Enabled** para a nova configuração ser aceita.

#### AVISO

Em situações como mudança de canal no bloco HIRT ou download de novas configurações, este parâmetro é automaticamente setado para **DISABLED**, interrompendo a comunicação HART em todos os canais, devendo ser manualmente colocado em **ENABLED**, tão logo o processo de configuração termine. Se este procedimento não for executado, o HI302 não funcionará corretamente.

**CHANNEL\_ACTIVE:** indica quantos blocos HIRT estão instanciados para cada canal HART. Se nenhum bloco HIRT for instanciado para o canal, o elemento correspondente do parâmetro indicará **NO** e o canal estará desativado, não efetuando nenhum tipo de comunicação ou varredura em busca de instrumentos nesse canal. O LED desse canal ficará piscando na frequência aproximada de 1/4 Hz. Esse parâmetro é útil para conferir a configuração. O bloco HVT também é contado no parâmetro.

**MASTER\_TYPE:** este parâmetro permite o ajuste para o canal para trabalhar como **Mestre Primário** ou **Secundário**. Lembre-se: cada canal é um Mestre independente. Em condições normais, o canal deve ser primário para permitir o uso de programadores portáteis, o qual serão usualmente Mestres Secundários.

**RETRIES:** este parâmetro ajusta o número de tentativas de comunicação do HI302 com um equipamento, no caso de não haver uma resposta. **O valor Default é de 3 transmissões.**

#### Parâmetro de Diagnóstico da Comunicação HART

**MASTER\_SYNCHRONIZED:** indica se cada Mestre (canal) tem a comunicação sincronizada, tornando-se apto para transmitir mensagens HART, em operação normal ou em Bypass.

**CHANNEL\_MODE:** indica se o canal está em operação NORMAL ou se qualquer instrumento em BURST\_MODE foi detectado.

**MASTER\_STATE:** apresenta o comportamento da máquina de estados HART em cada instante, para cada canal:

- **WATCHING**, significa que o canal somente lê os dados que passam na linha, essenciais para manter o sincronismo, no caso de existir outro Mestre ou um instrumento em BURST.
- **ENABLED**, o canal está livre para enviar uma mensagem HART.
- **USING**, significa que uma mensagem foi enviada e está esperando por uma resposta, dentro do número de tentativas configuradas no parâmetro RETRIES.

**COMM\_ERRORS:** mostra a porcentagem de erros detectados na comunicação de cada canal HART. Se a porcentagem de erro estiver abaixo de 0,5%, a comunicação tem boa qualidade.

**REQUEST\_COUNTER:** totaliza o número de mensagens enviadas para cada canal, incluindo as repetições.

**RETRIES\_COUNTER:** totaliza o número de repetições para cada canal. Um número elevado de repetições (> 0,5%) pode representar algum problema na instalação ou comando não suportado pelo equipamento.

**INVALID\_SOM:** totaliza o número de SOM (Início de Mensagem) inválidos que são detectados no canal. Um número elevado neste contador pode indicar problemas na instalação ou em algum equipamento instalado no canal.

**INVALID\_RX\_FRAMES:** totaliza o número de mensagens HART recebidas mas não consideradas, devido a alguma inconsistência na mensagem (verificação de erros, por exemplo).

**VALID\_RX\_FRAMES:** totaliza o número de mensagens válidas recebidas e processadas pelo HI302, mesmo se não endereçadas para ele (OACK, OBACK, STX etc).

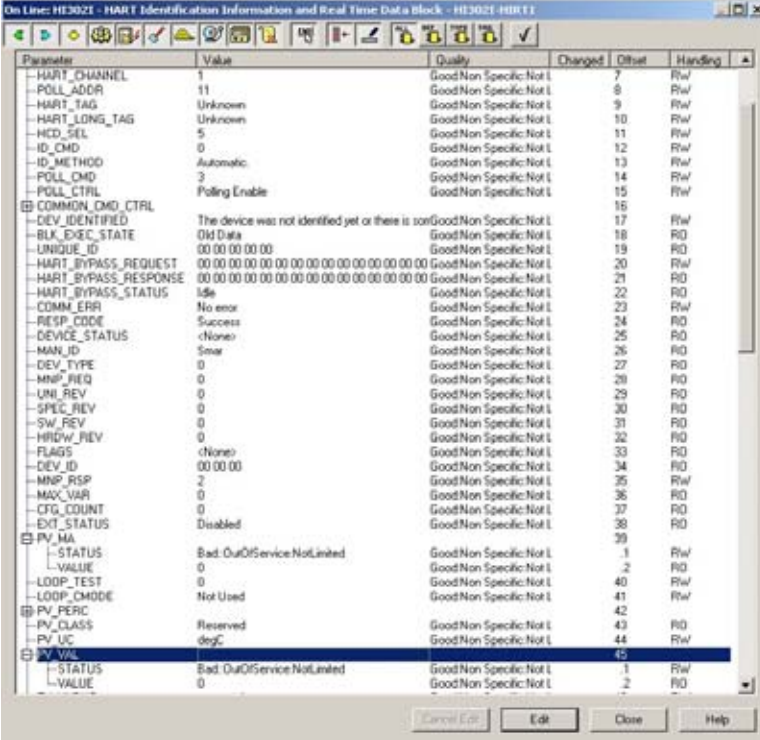
#### AVISO

Os parâmetros que são contadores usados para diagnóstico são sempre zerados quando o parâmetro **COMM\_ENABLE** vai para **ENABLED**.

## Bloco HIRT

### Configurando o Bloco HIRT

O bloco HIRT tem um conjunto de parâmetros que mapeia todas variáveis HART acessadas através de comandos universais e através de alguns comandos "Common Practice". Lembre-se que deve haver um bloco HIRT para cada equipamento HART instalado e que a configuração pode variar de acordo com o modelo, tipo de aplicação, etc.



Parameter	Value	Quality	Changed	Other	Handling
--HART_CHANNEL	1	Good Non Specific: Not L	7		Rw/
--POLL_ADDR	11	Good Non Specific: Not L	8		Rw/
--HART_TAG	Unknown	Good Non Specific: Not L	9		Rw/
--HART_LONG_TAG	Unknown	Good Non Specific: Not L	10		Rw/
--HCD_SEL	5	Good Non Specific: Not L	11		Rw/
--ID_CMD	0	Good Non Specific: Not L	12		Rw/
--ID_METHOD	Automatic	Good Non Specific: Not L	13		Rw/
--POLL_CMD	3	Good Non Specific: Not L	14		Rw/
--POLL_CTRL	Poling Enable	Good Non Specific: Not L	15		Rw/
COMMON_CMD_CTRL			16		
--DEV_IDENTIFIED	The device was not identified yet or there is con	Good Non Specific: Not L	17		Rw/
--BLK_EXEC_STATE	Old Data	Good Non Specific: Not L	18		RD
--UNIQUE_ID	00 00 00 00 00	Good Non Specific: Not L	19		RD
--HART_BYPASS_REQUEST	00 00 00 00 00 00 00 00 00 00 00 00 00 00 00 00	Good Non Specific: Not L	20		Rw/
--HART_BYPASS_RESPONSE	Idle	Good Non Specific: Not L	21		RD
--HART_BYPASS_STATUS	Idle	Good Non Specific: Not L	22		RD
--COMM_ERR	No error	Good Non Specific: Not L	23		Rw/
--RESP_CODE	Success	Good Non Specific: Not L	24		RD
--DEVICE_STATUS	<None>	Good Non Specific: Not L	25		RD
--MAN_ID	Smw	Good Non Specific: Not L	26		RD
--DEV_TYPE	0	Good Non Specific: Not L	27		RD
--MNP_REQ	0	Good Non Specific: Not L	28		RD
--UNI_REV	0	Good Non Specific: Not L	29		RD
--SPEC_REV	0	Good Non Specific: Not L	30		RD
--SW_REV	0	Good Non Specific: Not L	31		RD
--HRTW_REV	0	Good Non Specific: Not L	32		RD
--FLAGS	<None>	Good Non Specific: Not L	33		RD
--DEV_ID	00 00 00	Good Non Specific: Not L	34		RD
--MNP_RSP	2	Good Non Specific: Not L	35		Rw/
--MAX_VAR	0	Good Non Specific: Not L	36		RD
--CFG_COUNT	0	Good Non Specific: Not L	37		RD
--EXT_STATUS	Disabled	Good Non Specific: Not L	38		RD
PV_MA			39		
--STATUS	Bad: OutOfService Not Limited	Good Non Specific: Not L	.1		Rw/
--VALUE	0	Good Non Specific: Not L	.2		RD
--LDDP_TEST	0	Good Non Specific: Not L	40		Rw/
--LDDP_CMODE	Not Used	Good Non Specific: Not L	41		Rw/
PV_PERC			42		
--PV_CLASS	Reserved	Good Non Specific: Not L	43		RD
--PV_UC	degC	Good Non Specific: Not L	44		Rw/
PV_VAL			45		
--STATUS	Bad: OutOfService Not Limited	Good Non Specific: Not L	.1		Rw/
--VALUE	0	Good Non Specific: Not L	.2		RD

Um conjunto mínimo de parâmetros necessita de configuração para permitir o funcionamento do HI302. Muitos deles têm valores padrões adequados para a maioria dos casos, eliminado a necessidade de download. Então, é válida uma análise completa para determinar o melhor perfil para a configuração, de acordo com a aplicação. Os parâmetros que necessitam de configuração para o funcionamento inicial são:

**MODE\_BLK:** deve ser colocado em **AUTO**. Se estiver em OS, a comunicação com o respectivo equipamento está interrompida. Sempre, quando o bloco estiver em OS, ele volta para o estado inicial de identificação e quando está setado para AUTO, o processo de identificação total e atualização do blocos é repetido.

**HART\_CHANNEL:** indica em qual dos canais o equipamento foi instalado, **de 1 a 8**. Durante a operação normal do HI302, sempre quando este parâmetro é alterado, a comunicação HART é interrompida. Veja também o parâmetro HCFG.COMM\_ENABLE.

**POLL\_ADDR:** indica qual é o endereço de polling configurado no equipamento, **de 0 a 15**. Este endereço é usado para reconhecer o equipamento se o comando "0" estiver selecionado no parâmetro ID\_CMD.

### IMPORTANTE

*Se a comunicação HART está habilitada e este parâmetro foi ESCRITO, o HI302 entenderá que é uma escrita no equipamento HART, gerando uma transição de escrita. Para alterar este valor, sem alterá-lo no instrumento, é necessário, primeiramente, escrever "DISABLED" no parâmetro HCFG.COMM\_ENABLE ou mudar o bloco para OS.*

**HART\_TAG:** é o TAG do instrumento HART, programado através do HI302 ou de um configurador portátil, com 8 caracteres, usado pelo comando HART 11 para identificação do instrumento. A mesma observação sobre a escrita no parâmetro POLL\_ADDR também se aplica aqui.

**ID\_CMD:** este parâmetro indica qual dos comandos de identificação universais (0 ou 11) será usado para identificar o equipamento, desde que o valor Default seja o comando 0:

- O comando 0 usa endereço de polling (POLL\_ADDR) e é o mais usado.
- O comando 11 usa TAG (8 caracteres) e pode ser usado desde que o equipamento tenha um TAG previamente programado e ter sido configurado através do parâmetro HART\_TAG.

#### IMPORTANTE

A identificação pelo TAG é muito útil quando o instrumento estiver funcionando em multidrop mas com o sinal analógico habilitado, excursionando entre 4-20mA. Nessa situação, o endereço de polling de todos os instrumentos no canal deve ser 0, impossibilitando a identificação pelo comando 0.

#### IMPORTANTE

No caso particular do comando 0 estar selecionado, o HI302 tenta encontrar o instrumento variando o endereço de polling de 0 a 15. Essa função é útil quando não se conhece o endereço de polling do instrumento nem o TAG, permitindo sua identificação automática. Por razões óbvias, esta função não deve ser usada em topologias multidrop.

**POLL\_CTRL:** indica se após a identificação e o preenchimento inicial do HIRT, o HI302 ficará fazendo polling no instrumento.

#### IMPORTANTE

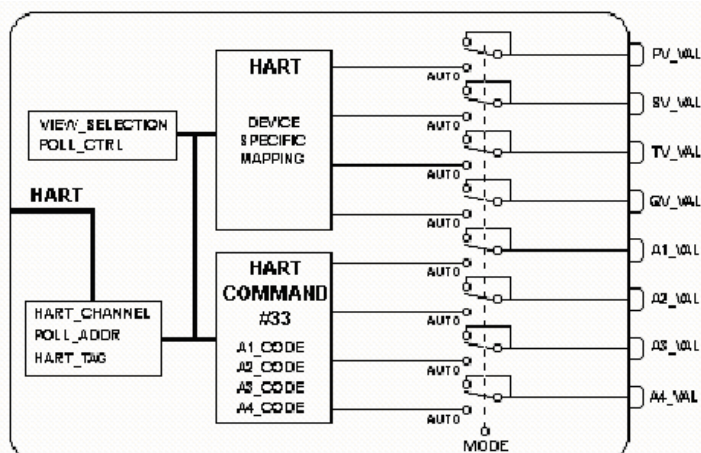
O HI fará o polling APENAS se o bloco executou o procedimento inicial com sucesso e conseguiu atingir o estado UPDATED no parâmetro BLK\_EXEC\_STATE.

**COMMON\_CMD\_FILTER:** este parâmetro é um conjunto de filtros que pode inibir o envio de alguns comandos HART presentes na configuração, mas não suportados pelo instrumento. Os elementos devem ser preenchidos com o index de definição do comando HART no bloco HCD correspondente. Veja o capítulo "Exemplos de Configuração" para maiores detalhes.

**VIEW\_SELECTION:** permite a seleção do grupo de variáveis que serão ciclicamente atualizadas no polling, de acordo com a tabela a seguir:

#### Parâmetros de Saída do Bloco HIRT

Veja na figura abaixo, o diagrama do bloco HIRT mostrando os parâmetros de saída que podem ser usados na estratégia FF. Apesar de cada bloco HIRT ter 8 parâmetros de saída, o limite máximo de links externos do HI302 é de 15. Este limite se aplica a todos os links externos dentre todos os blocos do equipamento, incluindo MAI e MAO, caso sejam usados.







## Bloco HVT

### Configurando o Bloco HVT

O bloco HVT pode ser visto como um complemento do bloco HIRT, englobando todas as variáveis não mapeadas no bloco HIRT. Desta forma, não é necessário configurar qualquer parâmetro, exceto:

- **MODE\_BLK:** deve ser colocado em **AUTO**. Se estiver em **OS** o funcionamento do bloco será interrompido. Sempre que o bloco estiver em OS, ele retorna para o estado inicial de identificação. Quando colocado em AUTO, o processo de identificação e atualização do bloco é repetido se houver um TAG válido no parâmetro DEV\_TAG\_SEL.
- **DEV\_TAG\_SEL:** não é necessário configurar esse parâmetro para o download. Ele serve para associar temporariamente um bloco HIRT com o bloco HVT, permitindo dessa forma que o bloco HVT se comunique com o instrumento HART. Essa associação é feita através do parâmetro HART\_TAG. Quando o aplicativo (supervisório, por exemplo) deseja ler os parâmetros do HVT para determinado instrumento, ele deve escrever o HART\_TAG do instrumento desejado nesse parâmetro. O bloco HVT executa então uma busca em todos os blocos HIRT presentes e caso encontre algum que possua o HART\_TAG escrito, se associa a ele automaticamente identificando o equipamento HART e a configuração de comandos específicos que deve ser utilizada, desde que essa configuração esteja armazenada na memória Flash do HI302 ou em algum bloco HCD instanciado. Veja o capítulo sobre teoria de funcionamento para maiores detalhes de operação.

### HI302-I – Configurando o Bloco MAI

No modelo HI302-I, onde cada entrada possui um circuito para aquisição do 4-20mA, é possível instanciar um Bloco de Múltiplas Entradas Analógicas, com 8 parâmetros de saída que fornecem o valor percentual da entrada analógica, de acordo com a variação de 16 mA (4mA = 0% e 20mA = 100%). Este bloco praticamente não necessita de configuração para operar. Veja abaixo:

**MODE\_BLK:** colocado em AUTO.

### HI302-O - Configurando o Bloco MAO

No modelo HI302-O, em paralelo com 8 canais HART, possui circuitos que permitem controle corrente através do loop, controlando desta forma atuadores que estiverem a ele conectados. O valor do parâmetro de entrada deve sempre ser escrito em porcentagem. Os parâmetros que devem configurados são:

**MODE\_BLK:** colocado em AUTO.

Há outras opções de configuração, por exemplo, o valor de saída, em caso de uma falha.

## Iniciando a operação do HI302

Após a configuração dos blocos é necessário fazer o download. Terminado o download, basta que o parâmetro HCFG.COMM\_ENABLE seja colocado para ENABLED para que a nova configuração seja aceita e a comunicação HART seja iniciada.

### IMPORTANTE

*Após o download a configuração deve ser salva na memória não-volátil. O salvamento é automático e se inicia juntamente com o início do download, podendo durar até 20 minutos de acordo com o tamanho da configuração. Enquanto o LED SAVING estiver aceso, o HI302 não pode ser desligado ou resetado, sob pena de perder a configuração que está sendo salva.*

Se o equipamento usado já tem configuração na memória do HI302 (aplica-se para todos equipamentos Smar), vá para o capítulo sobre a teoria de operação e funcionamento. Se uma configuração específica é necessária, veja, primeiro, o capítulo sobre configuração avançada. Qualquer dúvida sobre configuração ou configurações disponíveis para o HI302, podem ser solucionadas no site da [www.smar.com.br](http://www.smar.com.br).

## Calibrando as placas analógicas do HI302

Para atingir a melhor precisão possível das condições de operação do HI302-I ou HI302-O é importante efetuar a calibração das placas analógicas. Durante o processo de teste na fábrica, uma calibração preliminar é feita, suficiente para a maioria das aplicações. Entretanto, pode ser necessário realizar a calibração novamente em campo. Para isso, siga os passos descritos no HELP dos parâmetros HCFG.ANALOG\_INPUT\_TRIM ou HCFG.ANALOG\_OUTPUT\_CAL, resumidos a seguir.

### IMPORTANTE

*Uma vez feita a calibração ela é válida para o par GLL1193 + (GLL1205 ou GLL1194). Caso a placa analógica seja trocada por algum motivo, uma nova calibração deve ser feita, pois os dados de calibração são armazenados sempre naquela placa base (GLL1193).*

### Calibração do HI302-I (GLL1205)

Para calibrar a GLL1205, é necessário uma fonte de alimentação de corrente de precisão e seguir estes passos:

1. Aplicar uma corrente de 12,00mA (50% do span de 16mA) para cada uma das entradas. A calibração deve ser individual ou simultaneamente em todos os 8 canais.
2. Após a corrente se estabilizar, escreva o número do canal desejado no parâmetro HCFG.ANALOG\_INPUT\_TRIM ou, então, escreva **All Channels** para calibrá-los simultaneamente.
3. Verifique, no bloco MAI, se o valor lido da corrente é 50,0%. Se a leitura em qualquer canal está errada, repita o procedimento.
4. Se a leitura em todos os 8 canais for 50,0%, escreva o valor **Trimmed and Checked** no parâmetro HCFG.ANALOG\_INPUT\_TRIM para salvar os dados da calibração.
5. Aguarde até que o led SAVING estar completamente apagado antes de desligar o equipamento.

A precisão da entrada analógica do HI302-I é 0,15% do span da faixa de temperatura total de operação (0 a 50°C), enquanto que na temperatura próxima à calibração ( $\pm 2^\circ\text{C}$ ), a precisão pode estar perto de 0,05%.

### Calibração do HI302-O (GLL1194)

A calibração da GLL1194 pede um multímetro de precisão. Siga os passos abaixo:

1. Escreva 50% em todos os parâmetros de entrada do bloco MAO.
2. Meça a corrente em cada um dos loops, escrevendo cada valor no elemento correspondente do parâmetro HCFG.ANALOG\_OUTPUT\_CAL[channel], com todas as casas decimais mostradas no multímetro (mínimo de 2 casas).
3. Meça novamente a corrente de cada loop e verifique se houve qualquer alteração do valor de corrente, aproximando de 12,0 mA.
4. Em caso positivo, escreva o valor **Trimmed and Checked** no parâmetro HCFG.ANALOG\_INPUT\_TRIM para salvar os dados de calibração.

A precisão da saída analógica do HI302-O é 0,5% do span em todo o range de temperatura (0 a 50°C), sendo que em temperaturas próximas à calibração ( $\pm 2^\circ\text{C}$ ), a precisão pode chegar a 0,1%.

## HIRT – Informação de Identificação HART e Dado de Tempo Real

## Parâmetros

Idx	Parâmetro	Tipo do Dado	Faixa Válida/Opções	Valor Default	Unidade	Memória/ Modo	Descrição	HART Read	Hart Write
0	BLOCK_STRUCTURE	DS-64			NA	S			
1	ST_REV	Unsigned16		0	Nenhuma	S / RO			
2	TAG_DESC	OctString(32)		Spaces	NA	S			
3	STRATEGY	Unsigned16		0	Nenhuma	S			
4	ALERT_KEY	Unsigned8	1 a 255	0	Nenhuma	S			
5	MODE_BLK	DS-69		O/S	NA	S	Veja Parâmetro do Modo		
6	BLK_ERR	Bitstring(2)			Nenhuma	D / RO			
7	HART_CHANNEL	Unsigned8	1 a 8	1	Nenhuma	S	Canal HART onde o dispositivo foi inserido		
8	ID_CMD	Enumerated	0: 0 – Endereço de Polling 11: 11 - HART Tag	0 - Polling Address	Nenhuma	S	Seleciona o comando Universal HART usado para identificar o dispositivo associado com este bloco.		
9	LAST HART WRITE STATUS	Enumerated	0x00: No Command-Specific Errors 0x05: Bytes de Dados insuficientes 0x07: Modo de proteção de escrita 0x08: Advertência: Falha na atualização 0x20: Ocupado 0x40: Comando não implementado 0x81: Erro comum indefinido 0x82: Buffer sobrecarregado 0x84: Erro comum reservado 0x88: Erro de paridade longitudinal 0x90: Erro de framing 0xA0: Overrun error 0xC0: Erro de paridade vertical	0x00: No Command-Specific Errors	Nenhuma	D / RO	Este parâmetro sempre reflete o primeiro byte do response code (Command Response Summary) do último comando HART enviado e deve ser marcado para garantir sucesso na operação de escrita.		
10	POLL_ADDR	Unsigned8	0 a 15	0	Nenhuma	S	Endereço de Polling do Dispositivo (curto).	7	6
11	HART_TAG	VisibleString (8)		Spaces	NA	S	TAG do dispositivo.	13	18
12	POLL_CTRL	Boolean	0x01: Polling Habilitado 0x00: Polling Desabilitado	Polling Enabled	NA	S	Controle de rastreamento de dados em tempo real.		
13	VIEW_SELECTION	Enumerated	0x00: VIEW_00, 0x01: VIEW_01 0x02: VIEW_02, 0x03: VIEW_03 0x04: VIEW_04, 0x05: VIEW_05 0x06: VIEW_06, 0x07: VIEW_07 0x08: VIEW_08, 0x09: VIEW_09 0x0A: VIEW_10, 0x0B: VIEW_11 0x0C: VIEW_12, 0x0D: VIEW_13 0x0E: VIEW_14, 0x0F: VIEW_15 0x10: VIEW_16, 0x11: VIEW_17 0x12: VIEW_18, 0x13: VIEW_19 0x14: VIEW_20, 0x15: VIEW_21 0x16: VIEW_22, 0x17: VIEW_23 0x18: VIEW_24, 0x19: VIEW_25 0x1A: VIEW_26, 0x1B: VIEW_27 0x1C: VIEW_28, 0x1D: VIEW_29	VIEW_00	Nenhuma	S	Seleciona o grupo de parâmetros a ser atualizado a cada ciclo de polling. Veja as informações sobre VIEW neste manual.		
14	COMMON_CMD_FILTER	Unsigned8[5]		0	Nenhuma	S	Este parâmetro tem 5 posições para ignorar os comandos presentes na configuração mas não suportados pelo dispositivo. Veja a lista completa destes comandos neste manual.		
15	BLK_EXEC_STATUS	Enumerated	0x00: Identificação 0x01: Dado antigo 0x02: Atualizando 0x03: Atualizado 0x04: Parcialmente Atualizado 0x05: Sem resposta 0x06: Bypass 0x07: Dispositivo não encontrado 0x08: HCD Error 0x09: TAG não encontrado 0x0A: Escrita	Identification	Nenhuma	D / RO	Status de informação de atualização de parâmetro e comunicação HART. A condição normal é UPDATED.		

Idx	Parâmetro	Tipo do Dado	Faixa Válida/Opções	Valor Default	Unidade	Memória/ Modo	Descrição	HART Read	Hart Write
16	COMM_ERR	BitString(8)	0x00: No Command-Specific Errors 0x05: Bytes de Dados insuficientes 0x07: Modo de proteção de escrita 0x08: Advertência: Falha na atualização 0x20: Ocupado 0x40: Comando não implementado 0x81: Erro comum indefinido 0x82: Buffer sobrecarregado 0x84: Erro comum reservado 0x88: Erro de paridade longitudinal 0x90: Erro de framing 0xA0: Overrun error 0xC0: Erro de paridade vertical	No Comm Error	Nenhuma	D / RO	Primeiro byte do último código de resposta da transação, caso ocorra um erro de comunicação (Bit7 = 1)	All	All
17	DEVICE_STATUS	BitString(8)	0x01: Variável principal for a de limites 0x02: Variável não-primária for a de limites 0x04: Corrente do Loop saturada 0x08: Corrente do Loop Fixada 0x10: Mais status disponíveis 0x20: Cold Start 0x40: Configuração modificada 0x80: Dispositivo danificado	0	NA	D / RO	Segundo byte do último código de resposta da transação. Veja as especificações HART e o manual para maiores detalhes.	All	All
18	ADDITIONAL_STATUSES	OctString(6)		0	NA	D / RO	A leitura cíclica depende do VIEW escolhido. Status Adicional do Dispositivo. Veja a documentação específica do dispositivo.	48	
19	MAN_ID	Enumerated	HC TABLE 8	0	Nenhuma	D / RO	Código de Identificação do Fabricante. Usado para selecionar uma configuração específica para o bloco HVT.	(0, 11)	
20	DEV_TYPE	Unsigned8		0	Nenhuma	D / RO	Código do Tipo de Dispositivo do Fabricante. Usado para selecionar uma configuração específica para o bloco HVT.	(0, 11)	
21	UNI_REV	Unsigned8		0	Nenhuma	D / RO	Nível de Revisão dos comandos Universais HART. Usado para selecionar uma configuração específica para o bloco HVT.	(0, 11)	
22	SPEC_REV	Unsigned8		0	Nenhuma	D / RO	Nível de revisão do dispositivo específico. Usado para selecionar uma configuração específica para o bloco HVT.	(0, 11)	
23	SW_REV	Unsigned8		0	Nenhuma	D / RO	Nível de revisão do Software. Usado para selecionar uma configuração específica para o bloco HVT.	(0, 11)	
24	HRDW_REV	Unsigned8		0	Nenhuma	D / RO	Nível de revisão do Hardware.	(0, 11)	
25	FLAGS	BitString(8)	HC TABLE 11	0	NA	D / RO	Flags (específico do fabricante).	(0, 11)	
26	DEV_ID	OctString(3)		0	NA	D / RO	Número de ID do dispositivo.	(0, 11)	

Idx	Parâmetro	Tipo do Dado	Faixa Válida/Opções	Valor Default	Unidade	Memória/ Modo	Descrição	HART Read	Hart Write
27	LOOP_CURRENT	DS-65		0	mA	D	A leitura cíclica depende do VIEW escolhido. Valor da corrente do Loop (miliamps). LOOP_CURRENT. VALUE: último valor do loop em mA, LOOP_CURRENT. STATUS: Código de resposta HART convertido para status FF. Veja maiores informações neste manual.	2	
28	LOOP_TEST	Float		0	mA	D	Escreva o valor de corrente desejado em mA para entrar no modo de corrente fixa. Escreva 0 para sair do modo de corrente fixa.		
29	LOOP_CMODE	Enumerated	HC TABLE 16	0	Nenhuma	D	Modo de corrente do loop	7	6
30	MESSAGE	VisibleString(32)		Spaces	NA	D	Mensagem para propósitos gerais.	12	17
31	DESCRIPTOR	VisibleString(16)		Spaces	NA	D	Descritor, texto para propósitos gerais.	13	18
32	DATE_INFO	Date		1/1/2001 00:00:00:0000	NA	D	Data (Somente Dia/Mês/Ano são considerados).	13	18
33	WRITE_PCODE	Enumerated	HC TABLE 7	0	Nenhuma	D / RO	Código de proteção de Escrita. Veja a documentação específica do dispositivo.	15	
34	PLDC	Enumerated	HC TABLE 8	0	Nenhuma	D / RO	Código do distribuidor de Label particular.	15	
35	PV_ACF	Enumerated	HC TABLE 26	0	Nenhuma	D / RO	Flags do canal analógico da PV. Veja a documentação específica do dispositivo.	15	
36	FAN	OctString(3)		0	NA	D	Número de Montagem Final.	16	19
37	DEV_TEST	Enumerated	0x00: Invoke Self Test	0	Nenhuma	D	Escreva para executar um auto teste do dispositivo.		41
38	DEV_RESET	Unsigned8	0x00: Reset Device	0	Nenhuma	D	Escreva para executar um reset no dispositivo Mestre.		42
39	BURST_MODE	Enumerated	HC TABLE 9	0	Nenhuma	D	Permite controlar o modo Burst do dispositivo.		109
40	PV_ULRUC	Enumerated	HC TABLE 2	0	Nenhuma	D	Código da unidade do valor da faixa superior e inferior da PV.	15	35

Idx	Parâmetro	Tipo do Dado	Faixa Válida/Opções	Valor Default	Unidade	Memória/ Modo	Descrição	HART Read	Hart Write
41	PV_RANGE	DS-68		{0, 0, 0, 0}	XD_SCALE	D	<b>PV_RANGE.EU_100</b> : Valor da faixa superior da PV HART, <b>PV_RANGE.EU_0</b> : Valor da faixa inferior da PV HART, <b>PV_RANGE_UNITS_INDEX</b> : Código da unidade do valor (inferior e superior) da faixa da PV, traduzida para tabela Fieldbus, <b>PV_RANGE.DECIMAL</b> : sem significado.	15	35, 44
42	PV_CAL_POINT_L	Enumerated	<b>0x00</b> : Set PV Zero	0	Nenhuma	D	Escreva qualquer valor neste parâmetro para fixar o zero da PV. (Invoque Comando HART 43).		
43	PV_SENSOR_SN	OctString(3)		0	NA	D	Número serial do sensor da PV.	14	49
44	PV_SENSOR_LMSUC	Enumerated	HC_TABLE 2	0	Nenhuma	D / RO	Limites do sensor da PV e código da unidade do Span mínimo.	14	
45	PV_SENSOR_MSPAN	Float		0	49	D / RO	Span mínimo da PV.	14	
46	PV_SENSOR_RANGE	DS-68		{0, 0, 0, 0}	XD_SCALE	D / RO	<b>SENSOR_RANGE.EU_100</b> : Limite do sensor superior da PV. <b>SENSOR_RANGE.EU_0</b> : Limite do sensor inferior da PV. <b>SENSOR_RANGE.UNITS_INDEX</b> : Limites do sensor da PV e código da unidade do Span mínimo traduzido para tabela Fieldbus. <b>SENSOR_RANGE.DECIMAL</b> : sem significado.	14	
47	PV_ASC	Enumerated	HC TABLE 6	0	Nenhuma	D / RO	Código da seleção de Alarme da PV.	15	
48	PV_TFC	Enumerated	HC TABLE 3	0	Nenhuma	D	Código da função de Transferência da PV.	15	47
49	PV_DV	Float		0	s	D	Valor de Damping da PV.	15	34
50	PV_PERC	DS-65		0	%	D / RO	<b>A leitura cíclica depende do VIEW escolhido.</b> Porcentagem de faixa da PV. <b>PV_PERC.VALUE</b> : Valor percentual da PV, <b>PV_PERC.Status</b> : Código de resposta HART convertido para status FF.	2	
51	PV_UC	Enumerated	HC TABLE 2	0	Nenhuma	D	Código de unidades da PV.	15	44

Idx	Parâmetro	Tipo do Dado	Faixa Válida/Opções	Valor Default	Unidade	Memória/ Modo	Descrição	HART Read	Hart Write
52	PV_VAL	DS-65		0	PV_UC	D / RO	A leitura cíclica depende do VIEW escolhido. PV_VAL.Value : valor atual da PV em unidade de engenharia, PV_VAL.Status: Código de resposta HART convertido para stauts FF.	3	
53	SV_UC	Enumerated	HC TABLE 2	0	Nenhuma	D / RO	Código da unidade SV .	3	
54	SV_VAL	DS-65		0	SV_UC	D / RO	<b>A leitura cíclica depende do VIEW escolhido</b> SV_VAL.Value: Valor real da SV , SV_VAL.Status: Código de resposta HART convertido para stauts FF.	3	
55	TV_UC	Enumerated	HC TABLE 2	0	Nenhuma	D / RO	Código da unidade de TV.	3	
56	TV_VAL	DS-65		0	TV_UC	D / RO	<b>A leitura cíclica depende do VIEW escolhido</b> TV_VAL.Value: valor real da TV , TV_VAL.Status: Código de resposta HART convertido para stauts FF.	3	
57	QV_UC	Enumerated	HC TABLE 2	0	Nenhuma	D / RO	Código da unidade QV.	3	
58	QV_VAL	DS-65		0	QV_UC	D / RO	<b>A leitura cíclica depende do VIEW escolhido</b> QV_VAL.Value: valor real da QV, QV_VAL.Status: Código de resposta HART convertido para stauts FF.	3	
59	A1_CODE	Unsigned8		0	Nenhuma	S	Seleciona a variável para aparecer no A1_VAL.	33	
60	A1_UC	Enumerated	HC TABLE 2	0	Nenhuma	D / RO	Código da unidade da variável A1.	33	
61	A1_VAL	DS-65		0	S0_UC	D / RO	<b>Parâmetro de Saída. A leitura cíclica depende do VIEW selecionado e do A1_CODE.</b>	33	
62	A2_CODE	Unsigned8		0	Nenhuma	S	Seleciona a variável para aparecer no A2_VAL	33	
63	A2_UC	Enumerated	HC TABLE 2	0	Nenhuma	D / RO	Código da unidade da variável A2.	33	
64	A2_VAL	DS-65		0	S1_UC	D / RO	<b>A leitura cíclica depende do VIEW selecionado e do A2_CODE.</b>	33	
65	A3_CODE	Unsigned8		0	Nenhuma	S	Seleciona a variável para aparecer no A3_VAL	33	
66	A3_UC	Enumerated	HC TABLE 2	0	Nenhuma	D / RO	Código da unidade da variável A3.	33	
67	A3_VAL	DS-65		0	S2_UC	D / RO	<b>A leitura cíclica depende do VIEW selecionado e do A3_CODE</b>	33	

Idx	Parâmetro	Tipo do Dado	Faixa Válida/Opções	Valor Default	Unidade	Memória/ Modo	Descrição	HART Read	Hart Write
68	A4_CODE	Unsigned8		0	Nenhuma	S	Seleciona a variável para aparecer no A4_VAL	33	
69	A4_UC	Enumerated	HC TABLE 2	0	Nenhuma	D / RO	Código da unidade da variável A4.	33	
70	A4_VAL	DS-65		0	S3_UC	D / RO	<b>A leitura cíclica depende do VIEW selecionado e do A4_CODE.</b>	33	
71	B1_CODE	Unsigned8		0	Nenhuma	S	Seleciona a variável para aparecer no B1_VAL	33	
72	B1_UC	Enumerated	HC TABLE 2	0	Nenhuma	D / RO	Código da unidade da variável B1.	33	
73	B1_VAL	DS-65		0	S0_UC	D / RO	<b>A leitura cíclica depende do VIEW selecionado e do B1_CODE.</b>	33	
74	B2_CODE	Unsigned8		0	Nenhuma	S	Seleciona a variável para aparecer no B2_VAL	33	
75	B2_UC	Enumerated	HC TABLE 2	0	Nenhuma	D / RO	Código da unidade da variável B2.	33	
76	B2_VAL	DS-65		0	S1_UC	D / RO	<b>A leitura cíclica depende do VIEW selecionado e do B2_CODE.</b>	33	
77	B3_CODE	Unsigned8		0	Nenhuma	S	Seleciona a variável para aparecer no B3_VAL	33	
78	B3_UC	Enumerated	HC TABLE 2	0	Nenhuma	D	Código da unidade da variável B3.	33	
79	B3_VAL	DS-65		0	S2_UC	D / RO	<b>A leitura cíclica depende do VIEW selecionado e do B3_CODE.</b>	33	
80	B4_CODE	Unsigned8		0	Nenhuma	S	Seleciona a variável para aparecer no B4_VAL	33	
81	B4_UC	Enumerated	HC TABLE 2	0	Nenhuma	D / RO	Código da unidade da variável B4.	33	
82	B4_VAL	DS-65		0	S3_UC	D / RO	<b>A leitura cíclica depende do VIEW selecionado e do B4_CODE.</b>	33	
83	C1_CODE	Unsigned8		0	Nenhuma	S	Seleciona a variável para aparecer no C1_VAL	33	
84	C1_UC	Enumerated	HC TABLE 2	0	Nenhuma	D / RO	Código da unidade da variável C1.	33	
85	C1_VAL	DS-65		0	S0_UC	D / RO	<b>A leitura cíclica depende do VIEW selecionado e do C1_CODE.</b>	33	
86	C2_CODE	Unsigned8		0	Nenhuma	S	Seleciona a variável para aparecer no C2_VAL	33	
87	C2_UC	Enumerated	HC TABLE 2	0	Nenhuma	D / RO	Código da unidade da variável C2.	33	
88	C2_VAL	DS-65		0	S1_UC	D / RO	<b>A leitura cíclica depende do VIEW selecionado e do C2_CODE.</b>	33	
89	C3_CODE	Unsigned8		0	Nenhuma	S	Seleciona a variável para aparecer no C3_VAL	33	
90	C3_UC	Enumerated	HC TABLE 2	0	Nenhuma	D / RO	Código da unidade da variável C3.	33	
91	C3_VAL	DS-65		0	S2_UC	D / RO	<b>A leitura cíclica depende do VIEW selecionado e do C3_CODE.</b>	33	



Idx	Parâmetro	Tipo do Dado	Faixa Válida/Opções	Valor Default	Unidade	Memória/ Modo	Descrição	HART Read	Hart Write
92	C4_CODE	Unsigned8		0	Nenhuma	S	Seleciona a variável para aparecer no C4_VAL	33	
93	C4_UC	Enumerated	HC TABLE 2	0	Nenhuma	D / RO	Código da unidade da variável C4.	33	
94	C4_VAL	DS-65		0	S3_UC	D / RO	<b>A leitura cíclica depende do VIEW selecionado e do C4_CODE.</b>	33	
95	D1_CODE	Unsigned8		0	Nenhuma	S	Seleciona a variável para aparecer no D1_VAL	33	
96	D1_UC	Enumerated	HC TABLE 2	0	Nenhuma	D / RO	Código da unidade da variável D1.	33	
97	D1_VAL	DS-65		0	S0_UC	D / RO	<b>A leitura cíclica depende do VIEW selecionado e do D1_CODE.</b>	33	
98	D2_CODE	Unsigned8		0	Nenhuma	S	Seleciona a variável para aparecer no D2_VAL	33	
99	D2_UC	Enumerated	HC TABLE 2	0	Nenhuma	D / RO	Código da unidade da variável D2	33	
100	D2_VAL	DS-65		0	S1_UC	D / RO	<b>A leitura cíclica depende do VIEW selecionado e do D2_CODE.</b>	33	
101	D3_CODE	Unsigned8		0	Nenhuma	S	Seleciona a variável para aparecer no D3_VAL	33	
102	D3_UC	Enumerated	HC TABLE 2	0	Nenhuma	D / RO	Código da unidade da variável D3	33	
103	D3_VAL	DS-65		0	S2_UC	D / RO	<b>A leitura cíclica depende do VIEW selecionado e do D3_CODE.</b>	33	
104	D4_CODE	Unsigned8		0	Nenhuma	S	Seleciona a variável para aparecer no D4_VAL	33	
105	D4_UC	Enumerated	HC TABLE 2	0	Nenhuma	D / RO	Código da unidade da variável D4.	33	
106	D4_VAL	DS-65		0	S3_UC	D / RO	<b>A leitura cíclica depende do VIEW selecionado e do D4_CODE</b>	33	
107	UPDATE_EVT	DS-73			NA	D	Este alerta é gerado por qualquer mudança no dado estático.		
108	BLK_ALM	DS-72			NA	D	O bloco Alarm é usado para qualquer problema de configuração, hardware ou falha de conexão. A causa do alerta aparece no campo subcode. O primeiro alerta a ser ativado ajustará o status Active no atributo Status. Quando o status Unreported for limpa pelo Alert Reporting Task, outro alerta pode ser relatado sem limpar o Status Active, caso o Subcode foi mudado.		

Legenda: E – Lista de Parâmetro; Na – Parâmetro Adimensional; RO – Somente leitura; D – dinâmico; N – não volátil; S – estático

Linha com Preenchimento Cinza: Parâmetros Default do Syscon

## HCFG – Bloco Transdutor de Configuração HART

## Parâmetros

Idx	Parâmetro	Tipo Dado	Faixa Válida / Opções	Valor Default	Unidades	Memória/ Modo	Descrição
0	BLOCK_STRUCTURE	DS-64			NA	S	
1	ST_REV	Unsigned16		0	Nenhuma	S / RO	
2	TAG_DESC	OctString(32)		Spaces	NA	S	
3	STRATEGY	Unsigned16		0	Nenhuma	S	
4	ALERT_KEY	Unsigned8	1 a 255	0	Nenhuma	S	
5	MODE_BLK	DS-69		O/S	NA	S	Veja parâmetro do Modo
6	BLK_ERR	Bitstring(2)			Nenhuma	D / RO	
7	FIRMWARE_VERSION	VisibleString(32)		0	NA	S / RO	Este campo é utilizado para informação e diagnóstico.
8	COMM_BEHAVIOR	Enumerated	<b>0x00:</b> Autonomous <b>0x01:</b> Bypass	Autonomous	NA	S	Autônomo é o comportamento onde a base de dados é construída automaticamente. Se configurado Bypass, o dispositivo dependerá de aplicações externas para enviar comandos HART e o bloco HBS deverá ser usado.
9	COMM_ENABLE	Enumerated	<b>0x01</b> Habilitado <b>0x00:</b> Desabilitado	Disabled	NA	S	Após um download ou modificação de canal no bloco HIRT, este parâmetro será configurado para Disabled automaticamente. Configure Enabled para iniciar a comunicação HART. <u>Cuidado: este parâmetro não deve ser salvo OFF LINE e realizado um download. Deve ser sempre escrito em ON LINE.</u>
10	CHANNEL_ACTIVE	Enumerated[8]	<b>0x00:</b> No <b>0x01:</b> 1 <b>0x02:</b> 2 <b>0x0F:</b> 15	No	NA	D / RO	Este parâmetro mostra quantos blocos HIRT foram configurados para utilizar o canal correspondente. Se nenhum bloco estiver usando o canal, ele ficará desativado.
11	COMM_ERRORS	Float[8]		0	%	D / RO	Mostra a porcentagem de erros de comunicação. Até 0.5 % é aceitável para mais de 10K de requisição.
12	MASTER_TYPE	Enumerated[8]	<b>0x01:</b> Primário <b>0x00:</b> Secundário	Primary	NA	S	HART Mestre, normalmente Primário.
13	RETRIES	Unsigned8[8]	3 a 10	3	Nenhuma	S	Número de tentativas caso o escravo não responda antes do Timeout ou se qualquer erro for recebido. Aumente o número para fazer com que a comunicação seja mais confiável em ambientes ruidosos.
14	MASTER_SYNCHRONIZED	Boolean[8]	<b>0x01:</b> Sincronizado <b>0x00:</b> Não sincronizado	Not synchronized	NA	D / RO	<b>Uso de Fábrica</b> - Synchronized significa operação normal.
15	CHANNEL_MODE	Enumerated[8]	<b>0x00:</b> Normal <b>0x01:</b> Burst Mode	Normal	Nenhuma	D / RO	<b>Uso de Fábrica</b> – Este parâmetro mostra se qualquer dispositivo em modo burst foi detectado no respectivo canal.
16	MASTER_STATE	Enumerated[8]	<b>0x00:</b> Watching <b>0x01:</b> Enabled <b>0x02:</b> Using	Watching	Nenhuma	D / RO	<b>Uso de Fábrica</b> – Este parâmetro indica o comportamento do mestre a cada instante.
17	REQUEST_COUNTER	Unsigned32[8]		0	Nenhuma	D / RO	<b>Uso de Fábrica</b> – Conta o número de requisições feitas para todos os dispositivos do canal.
18	RETRIES_COUNTER	Unsigned32[8]		0	Nenhuma	D / RO	Uso de Fábrica - Conta o número de tentativas feitas para todos os dispositivos no canal.
19	INVALID_SOM	Unsigned32[8]		0	Nenhuma	D / RO	Uso de Fábrica - Conta o número de Start of Messages inválidos capturados no canal.
20	INVALID_RX_FRAMES	Unsigned32[8]		0	Nenhuma	D / RO	Uso de Fábrica - Totaliza o número de frames inválidos recebidos por cada canal, qualquer que seja o erro.
21	VALID_RX_FRAMES	Unsigned32[8]		0	Nenhuma	D / RO	<b>Uso de Fábrica</b> – Totaliza o número de frames válidos recebidos por cada canal.

Idx	Parâmetro	Tipo Dado	Faixa Válida / Opções	Valor Default	Unidades	Memória/ Modo	Descrição
22	ANALOG_INPUT_TRIM	Enumerated	0x00: Canal 1, 0x01: Canal 2, 0x02: Canal 3, 0x03: Canal 4, 0x04: Canal 5, 0x05: Canal 6, 0x06: Canal 7, 0x07: Canal 8, 0x08: Todos os canais, 0x09: Not Trimmed, 0x0A: Trimmed and Checked	Not Trimmed	NA	S	Uso de Fábrica – Usado para calibrar as entradas analógicas quando aplicável. Aplica um sinal estável de 12 mA (+/- 0.005 mA) no canal (ou em todos os canais de uma só vez) e escreve neste parâmetro de acordo com o canal que o usuário deseja calibrar (ou todos os canais de uma só vez). Após a calibração e teste, escreva este parâmetro em Trimmed e Checked para salvar os dados.
23	ANALOG_OUTPUT_CAL	Float[8]		1.00	mA	S	Uso de Fábrica – Este array é usado para calibrar as saídas analógicas quando aplicável. Usando um miliamperímetro de precisão (+/- 1uA) coloque todas as saídas em 50% atuando no bloco MAO. Usando o valor que o medidor estiver lendo, escreva o no elemento correspondente no array, sempre com, pelo menos, duas casas decimais em mA (deve ser aprox. 12 mA). Após escrevê-lo, confira no medidor seu valor (12 mA) Após a calibração e teste, escreva coloque o parâmetro ANALOG INPUT TRIM para Trimmed and Checked para salvar os dados de calibração.
24	UPDATE_EVT	DS-73			NA	D	Este alerta é gerado devido a qualquer mudança no dado estático.
25	BLK_ALM	DS-72			NA	D	O bloco Alarm é usado para qualquer problema de configuração, hardware ou falha de conexão. A causa do alerta aparece no campo subcode. O primeiro alerta a ser ativado ajustará o status Active no atributo Status. Quando o status Unreported for limpa pelo Alert Reporting Task, outro alerta pode ser relatado sem limpar o Status Active, caso o Subcode foi mudado.

Legenda: E – Lista de Parâmetro; na – Parâmetro Adimensional; RO – Somente leitura; D – dinâmico; N – não volátil; S - estático

Linha com Preenchimento Cinza: Parâmetros Default do Syscon

## HVT – Modelo de Variável HART

## Parâmetros

Idx	Parâmetro	Tipo Dado	Faixa Válida / Opções	Valor Default	Unidades	Memória/ Modo	Descrição
0	BLOCK_STRUCTURE	DS-64			NA	S	
1	ST_REV	Unsigned16		0	Nenhuma	S / RO	
2	TAG_DESC	OctString(32)		Spaces	NA	S	
3	STRATEGY	Unsigned16		0	Nenhuma	S	
4	ALERT_KEY	Unsigned8	1 a 255	0	Nenhuma	S	
5	MODE_BLK	DS-69		O/S	NA	S	Veja Parâmetro do Modo.
6	BLK_ERR	Bitstring(2)			Nenhuma	D / RO	
7	DEV_TAG_SEL	VisibleString(8)		Spaces	NA	S	Escreva aqui um HIRT.HART_TAG válido de um dispositivo instalado para iniciar o HVT na leitura exigida.
8	HCD_SELECTED	OctString(5)		0	Nenhuma	D / RO	Este código é usado para identificar a configuração específica associada com o dispositivo escolhido. Este código é lido do bloco HIRT e é uma combinação de MAN_ID, DEV_TYPE, UNI_REV, SPEC_REV, SW_REV.
9	HCD_DEVICE_INFO	VisibleString(32)		Spaces	NA	D / RO	Este parâmetro mostra comentário relacionados a configuração específica selecionada.
10	BLK_EXEC_STATE	Unsigned8		0	Nenhuma	D / RO	Mostra o progresso da execução ou condições de erro. Veja também BLK_ERR. <b>0x00:</b> Identificação <b>0x01:</b> Dado antigo <b>0x02:</b> Atualizando <b>0x03:</b> Atualizado <b>0x04:</b> Parcialmente atualizado <b>0x05:</b> Sem resposta <b>0x06:</b> Bypass <b>0x07:</b> Dispositivo não encontrado <b>0x08:</b> HCD Error <b>0x09:</b> TAG não encontrado <b>0x0A:</b> Escrita
11	U8B_ARRAY_1	Unsigned8[20]		0	Nenhuma	D	Primeiro array usado para variáveis de 8 bits.
12	U8B_ARRAY_2	Unsigned8[20]		0	Nenhuma	D	Segundo array usado para variáveis de 8-bit.
13	U8B_ARRAY_3	Unsigned8[20]		0	Nenhuma	D	Terceiro array usado para variáveis de 8 bits.
14	U8B_ARRAY_4	Unsigned8[20]		0	Nenhuma	D	Quarto array usado para variáveis de 8 bits.
15	U8B_ARRAY_5	Unsigned8[20]		0	Nenhuma	D	Quinto array usado para variáveis de 8 bits.
16	FLOAT_ARRAY_1	FloatingPoint[20]		0	Nenhuma	D	Primeiro array usado para variáveis de ponto flutuante.
17	FLOAT_ARRAY_2	FloatingPoint[20]		0	Nenhuma	D	Segundo array usado para variáveis de ponto flutuante.
18	FLOAT_ARRAY_3	FloatingPoint[20]		0	Nenhuma	D	Terceiro array usado para variáveis de ponto flutuante.
19	FLOAT_ARRAY_4	FloatingPoint[20]		0	Nenhuma	D	Quarto array usado para variáveis de ponto flutuante.
20	FLOAT_ARRAY_5	FloatingPoint[20]		0	Nenhuma	D	Quinto array usado para variáveis de ponto flutuante.
21	U16B_ARRAY_1	Unsigned16[20]		0	Nenhuma	D	Primeiro array de valores de 16-bit (2 bytes).
22	U32B_ARRAY_1	Unsigned32[10]		0	Nenhuma	D	Primeiro array de variáveis de 32 bits.
23	U32B_ARRAY_2	Unsigned32[10]		0	Nenhuma	D	Segundo array de variáveis de 32 bits.
24	String_01	VisibleString(8)		Spaces	NA	D	Primeiro string geral (8 caracteres).
25	String_02	VisibleString(8)		Spaces	NA	D	String de uso geral de 8 caracteres.
26	String_03	VisibleString(8)		Spaces	NA	D	String de uso geral de 8 caracteres.

Idx	Parâmetro	Tipo Dado	Faixa Válida / Opções	Valor Default	Unidades	Memória/ Modo	Descrição
		8)					
27	String_04	VisibleString(8)		Spaces	NA	D	String de uso geral de 8 caracteres.
28	String_05	VisibleString(8)		Spaces	NA	D	String de uso geral de 8 caracteres.
29	String_06	VisibleString(16)		Spaces	NA	D	String de uso geral de 16 caracteres.
30	String_07	VisibleString(16)		Spaces	NA	D	String de uso geral de 16 caracteres.
31	String_08	VisibleString(16)		Spaces	NA	D	String de uso geral de 16 caracteres.
32	String_09	VisibleString(16)		Spaces	NA	D	String de uso geral de 16 caracteres.
33	String_10	VisibleString(16)		Spaces	NA	D	String de uso geral de 16 caracteres.
34	String_11	VisibleString(32)		Spaces	NA	D	String de uso geral de 32 caracteres.
35	String_12	VisibleString(32)		Spaces	NA	D	String de uso geral de 32 caracteres.
36	String_13	VisibleString(32)		Spaces	NA	D	String de uso geral de 32 caracteres.
37	String_14	VisibleString(32)		Spaces	NA	D	String de uso geral de 32 caracteres.
38	String_15	VisibleString(32)		Spaces	NA	D	String de uso geral de 32 caracteres.
39	String_16	VisibleString(32)		Spaces	NA	D	String de uso geral de 32 caracteres.
40	String_17	VisibleString(32)		Spaces	NA	D	String de uso geral de 32 caracteres.
41	String_18	VisibleString(32)		Spaces	NA	D	String de uso geral de 32 caracteres.
42	String_19	VisibleString(32)		Spaces	NA	D	String de uso geral de 32 caracteres.
43	String_20	VisibleString(32)		Spaces	NA	D	String de uso geral de 32 caracteres.
44	UPDATE_EVT	DS-73			NA	D	Este alerta é gerado devido a qualquer mudança no dado estático.
45	BLK_ALM	DS-72			NA	D	O bloco Alarm é usado para qualquer problema de configuração, hardware ou falha de conexão. A causa do alerta aparece no campo subcode. O primeiro alerta a ser ativado ajustará o status Active no atributo Status. Quando o status Unreported for limpaado pelo Alert Reporting Task, outro alerta pode ser relatado sem limpar o Status Active, caso o Subcode foi mudado.

**Legenda:** E – Lista de Parâmetro; na – Parâmetro Adimensional; RO – Somente leitura; D – dinâmico; N – não volátil; S – estático

**Linha com Preenchimento Cinza: Parâmetros Default do Syscon**

## HCD – Definição de Comandos HART

## Parâmetros

Idx	Parâmetro	Tipo Dado	Faixa Válida / Opções	Valor Default	Unidades	Memória/ Modo	Descrição
0	BLOCK_STRUCTURE	DS-64			NA	S	
1	ST_REV	Unsigned16		0	Nenhuma	S / RO	
2	TAG_DESC	OctString(32)		Spaces	NA	S	
3	STRATEGY	Unsigned16		0	Nenhuma	S	
4	ALERT_KEY	Unsigned8	1 a 255	0	Nenhuma	S	
5	MODE_BLK	DS-69		O/S	NA	S	Veja Parâmetro Mode.
6	BLK_ERR	Bitstring(2)			Nenhuma	D / RO	
7	HCD_CODE	OctString(5)		0	Nenhuma	S	Este código identifica unicamente esta configuração e deve ser formado pela combinação MAN_ID, DEV_TYPE, UNI_REV, SPEC_REV e SW_REV do dispositivo em questão.
8	DEVICE_INFO	VisibleString(32)		Spaces	NA	S	Este parâmetro armazena o nome do dispositivo de campo ou qualquer outro comentário relacionado a este grupo de definições de comando.
9	CMD_00	OctString(44)	Parâmetros de Requisição e Resposta	0	NA	S	Veja os parâmetros de configuração de Comandos HART
10	CMD_01	OctString(44)	Parâmetros de Requisição e Resposta	0	NA	S	Veja os parâmetros de configuração de Comandos HART
11	CMD_02	OctString(44)	Parâmetros de Requisição e Resposta	0	NA	S	Veja os parâmetros de configuração de Comandos HART
12	CMD_03	OctString(44)	Parâmetros de Requisição e Resposta	0	NA	S	Veja os parâmetros de configuração de Comandos HART
13	CMD_04	OctString(44)	Parâmetros de Requisição e Resposta	0	NA	S	Veja os parâmetros de configuração de Comandos HART
14	CMD_05	OctString(44)	Parâmetros de Requisição e Resposta	0	NA	S	Veja os parâmetros de configuração de Comandos HART
15	CMD_06	OctString(44)	Parâmetros de Requisição e Resposta	0	NA	S	Veja os parâmetros de configuração de Comandos HART
16	CMD_07	OctString(44)	Parâmetros de Requisição e Resposta	0	NA	S	Veja os parâmetros de configuração de Comandos HART
17	CMD_08	OctString(44)	Parâmetros de Requisição e Resposta	0	NA	S	Veja os parâmetros de configuração de Comandos HART
18	CMD_09	OctString(44)	Parâmetros de Requisição e Resposta	0	NA	S	Veja os parâmetros de configuração de Comandos HART
19	CMD_10	OctString(44)	Parâmetros de Requisição e Resposta	0	NA	S	Veja os parâmetros de configuração de Comandos HART
20	CMD_11	OctString(44)	Parâmetros de Requisição e Resposta	0	NA	S	Veja os parâmetros de configuração de Comandos HART
21	CMD_12	OctString(44)	Parâmetros de Requisição e Resposta	0	NA	S	Veja os parâmetros de configuração de Comandos HART
22	CMD_13	OctString(44)	Parâmetros de Requisição e Resposta	0	NA	S	Veja os parâmetros de configuração de Comandos HART
23	CMD_14	OctString(44)	Parâmetros de Requisição e Resposta	0	NA	S	Veja os parâmetros de configuração de Comandos HART
24	CMD_15	OctString(44)	Parâmetros de Requisição e Resposta	0	NA	S	Veja os parâmetros de configuração de Comandos HART

Idx	Parâmetro	Tipo Dado	Faixa Válida / Opções	Valor Default	Unidades	Memória/ Modo	Descrição
25	CMD_16	OctString(44)	Parâmetros de Requisição e Resposta	0	NA	S	Veja os parâmetros de configuração de Comandos HART
26	CMD_17	OctString(44)	Parâmetros de Requisição e Resposta	0	NA	S	Veja os parâmetros de configuração de Comandos HART
27	CMD_18	OctString(44)	Parâmetros de Requisição e Resposta	0	NA	S	Veja os parâmetros de configuração de Comandos HART
28	CMD_19	OctString(44)	Parâmetros de Requisição e Resposta	0	NA	S	Veja os parâmetros de configuração de Comandos HART
29	CMD_20	OctString(44)	Parâmetros de Requisição e Resposta	0	NA	S	Veja os parâmetros de configuração de Comandos HART
30	CMD_21	OctString(44)	Parâmetros de Requisição e Resposta	0	NA	S	Veja os parâmetros de configuração de Comandos HART
31	CMD_22	OctString(44)	Parâmetros de Requisição e Resposta	0	NA	S	Veja os parâmetros de configuração de Comandos HART
32	CMD_23	OctString(44)	Parâmetros de Requisição e Resposta	0	NA	S	Veja os parâmetros de configuração de Comandos HART
33	CMD_24	OctString(44)	Parâmetros de Requisição e Resposta	0	NA	S	Veja os parâmetros de configuração de Comandos HART
34	CMD_25	OctString(44)	Parâmetros de Requisição e Resposta	0	NA	S	Veja os parâmetros de configuração de Comandos HART
35	CMD_26	OctString(44)	Parâmetros de Requisição e Resposta	0	NA	S	Veja os parâmetros de configuração de Comandos HART
36	CMD_27	OctString(44)	Parâmetros de Requisição e Resposta	0	NA	S	Veja os parâmetros de configuração de Comandos HART
37	CMD_28	OctString(44)	Parâmetros de Requisição e Resposta	0	NA	S	Veja os parâmetros de configuração de Comandos HART
38	CMD_29	OctString(44)	Parâmetros de Requisição e Resposta	0	NA	S	Veja os parâmetros de configuração de Comandos HART
39	CMD_30	OctString(44)	Parâmetros de Requisição e Resposta	0	NA	S	Veja os parâmetros de configuração de Comandos HART
40	CMD_31	OctString(44)	Parâmetros de Requisição e Resposta	0	NA	S	Veja os parâmetros de configuração de Comandos HART
41	CMD_32	OctString(44)	Parâmetros de Requisição e Resposta	0	NA	S	Veja os parâmetros de configuração de Comandos HART
42	CMD_33	OctString(44)	Parâmetros de Requisição e Resposta	0	NA	S	Veja os parâmetros de configuração de Comandos HART
43	CMD_34	OctString(44)	Parâmetros de Requisição e Resposta	0	NA	S	Veja os parâmetros de configuração de Comandos HART
44	CMD_35	OctString(44)	Parâmetros de Requisição e Resposta	0	NA	S	Veja os parâmetros de configuração de Comandos HART
45	CMD_36	OctString(44)	Parâmetros de Requisição e Resposta	0	NA	S	Veja os parâmetros de configuração de Comandos HART
46	CMD_37	OctString(44)	Parâmetros de Requisição e Resposta	0	NA	S	Veja os parâmetros de configuração de Comandos HART
47	CMD_38	OctString(44)	Parâmetros de Requisição e Resposta	0	NA	S	Veja os parâmetros de configuração de Comandos HART

Idx	Parâmetro	Tipo Dado	Faixa Válida / Opções	Valor Default	Unidades	Memória/ Modo	Descrição
48	CMD_39	OctString(44)	Parâmetros de Requisição e Resposta	0	NA	S	Veja os parâmetros de configuração de Comandos HART
49	CMD_40	OctString(104)	Parâmetros de Requisição e Resposta	0	NA	S	Veja os parâmetros de configuração de Comandos HART
50	CMD_41	OctString(104)	Parâmetros de Requisição e Resposta	0	NA	S	Veja os parâmetros de configuração de Comandos HART
51	CMD_42	OctString(104)	Parâmetros de Requisição e Resposta	0	NA	S	Veja os parâmetros de configuração de Comandos HART
52	CMD_43	OctString(104)	Parâmetros de Requisição e Resposta	0	NA	S	Veja os parâmetros de configuração de Comandos HART
53	CMD_44	OctString(104)	Parâmetros de Requisição e Resposta	0	NA	S	Veja os parâmetros de configuração de Comandos HART
54	CMD_45	OctString(104)	Parâmetros de Requisição e Resposta	0	NA	S	Veja os parâmetros de configuração de Comandos HART
55	CMD_46	OctString(104)	Parâmetros de Requisição e Resposta	0	NA	S	Veja os parâmetros de configuração de Comandos HART
56	CMD_47	OctString(104)	Parâmetros de Requisição e Resposta	0	NA	S	Veja os parâmetros de configuração de Comandos HART
57	CMD_48	OctString(104)	Parâmetros de Requisição e Resposta	0	NA	S	Veja os parâmetros de configuração de Comandos HART
58	CMD_49	OctString(104)	Parâmetros de Requisição e Resposta	0	NA	S	Veja os parâmetros de configuração de Comandos HART
59	UPDATE_EVT	DS-73			NA	D	Este alerta é gerado devido a qualquer mudança nos dados estáticos.
60	BLK_ALM	DS-72			NA	D	O bloco Alarm é usado para qualquer problema de configuração, hardware ou falha de conexão. A causa do alerta aparece no campo subcode. O primeiro alerta a ser ativado ajustará o status Active no atributo Status. Quando o status Unreported for limpaado pelo Alert Reporting Task, outro alerta pode ser relatado sem limpar o Status Active, caso o Subcode foi mudado.

**Legenda: E – Lista de Parâmetro; na – Parâmetro Adimensional; RO – Somente leitura; D – dinâmico; N – não volátil; S - estático**

**Linha com Preenchimento Cinza: Parâmetros Default do Syscon**



## HWPC – Parâmetro de Escrita HART com Correlação de Comando

## Parâmetro

Idx	Parâmetro	Tipo Dado	Faixa Válida / Opções	Valor Default	Unidades	Memória/ Modo	Descrição
0	BLOCK_STRUCTURE	DS-64			NA	S	
1	ST_REV	Unsigned16		0	Nenhuma	S / RO	
2	TAG_DESC	OctString(32)		Spaces	NA	S	
3	STRATEGY	Unsigned16		0	Nenhuma	S	
4	ALERT_KEY	Unsigned8	1 a 255	0	Nenhuma	S	
5	MODE_BLK	DS-69		O/S	NA	S	Veja Parâmetro do Modo
6	BLK_ERR	Bitstring(2)			Nenhuma	D / RO	
7	HWPC_CODE	OctString(5)		0	Nenhuma	S	Deve ser igual ao HCD associado.
8	WPC_00	Unsigned8[20]		0	Nenhuma	S	Veja o parâmetro para comandar a descrição de correlação.
9	WPC_01	Unsigned8[20]		0	Nenhuma	S	Veja o parâmetro para comandar a descrição de correlação.
10	WPC_02	Unsigned8[20]		0	Nenhuma	S	Veja o parâmetro para comandar a descrição de correlação.
11	WPC_03	Unsigned8[20]		0	Nenhuma	S	Veja o parâmetro para comandar a descrição de correlação.
12	WPC_04	Unsigned8[20]		0	Nenhuma	S	Veja o parâmetro para comandar a descrição de correlação.
13	WPC_05	Unsigned8[20]		0	Nenhuma	S	Veja o parâmetro para comandar a descrição de correlação.
14	WPC_06	Unsigned8[20]		0	Nenhuma	S	Veja o parâmetro para comandar a descrição de correlação.
15	WPC_07	Unsigned8[20]		0	Nenhuma	S	Veja o parâmetro para comandar a descrição de correlação.
16	WPC_08	Unsigned8[20]		0	Nenhuma	S	Veja o parâmetro para comandar a descrição de correlação.
17	WPC_09	Unsigned8[20]		0	Nenhuma	S	Veja o parâmetro para comandar a descrição de correlação.
18	WPC_10	Unsigned8[20]		0	Nenhuma	S	Veja o parâmetro para comandar a descrição de correlação.
19	WPC_11	Unsigned8[20]		0	Nenhuma	S	Veja o parâmetro para comandar a descrição de correlação.
20	WPC_12	Unsigned8[20]		0	Nenhuma	S	Veja o parâmetro para comandar a descrição de correlação.
21	WPC_13	Unsigned8[20]		0	Nenhuma	S	Veja o parâmetro para comandar a descrição de correlação.
22	WPC_14	Unsigned8[20]		0	Nenhuma	S	Veja o parâmetro para comandar a descrição de correlação.
23	WPC_15	Unsigned8[20]		0	Nenhuma	S	Veja o parâmetro para comandar a descrição de correlação.
24	WPC_16	Unsigned8[20]		0	Nenhuma	S	Veja o parâmetro para comandar a descrição de correlação.
25	WPC_17	Unsigned8[20]		0	Nenhuma	S	Veja o parâmetro para comandar a descrição de correlação.
26	WPC_18	Unsigned8[20]		0	Nenhuma	S	Veja o parâmetro para comandar a descrição de correlação.
27	WPC_19	Unsigned8[20]		0	Nenhuma	S	Veja o parâmetro para comandar a descrição de correlação.
28	WPC_20	Unsigned8[20]		0	Nenhuma	S	Veja o parâmetro para comandar a descrição de correlação.
29	WPC_21	Unsigned8[20]		0	Nenhuma	S	Veja o parâmetro para comandar a descrição de correlação.
30	WPC_22	Unsigned8[20]		0	Nenhuma	S	Veja o parâmetro para comandar a descrição de correlação.
31	WPC_23	Unsigned8[20]		0	Nenhuma	S	Veja o parâmetro para comandar a descrição de correlação.
32	WPC_24	Unsigned8[20]		0	Nenhuma	S	Veja o parâmetro para comandar a descrição de correlação.
33	UPDATE_EVT	DS-73			NA	D	Este alerta é gerado devido a qualquer mudança no dado estático.

Idx	Parâmetro	Tipo Dado	Faixa Válida / Opções	Valor Default	Unidades	Memória/ Modo	Descrição
34	BLK_ALM	DS-72			NA	D	O bloco Alarm é usado para qualquer problema de configuração, hardware ou falha de conexão. A causa do alerta aparece no campo subcode. O primeiro alerta a ser ativado ajustará o status Active no atributo Status. Quando o status Unreported for limpaado pelo Alert Reporting Task, outro alerta pode ser relatado sem limpar o Status Active, caso o Subcode foi mudado.

**Legenda: E – Lista de Parâmetro; na – Parâmetro Adimensional; RO – Somente leitura; D – dinâmico; N – não volátil; S - estático**

**Linha com Preenchimento Cinza: Parâmetros Default do Syscon**



## Parâmetros

Idx	Parâmetro	Tipo Dado	EEPROM	SRAM	Faixa Válida / Opções	Valor Default	Unids	Memória / Modo	Descrição
0	BLOCK_STRUCTURE	DS-64	62	62			NA	S	
1	ST_REV	Unsigned16	2	2		0	None	S / RO	
2	TAG_DESC	OctString(32)	32	32		Spaces	NA	S	
3	STRATEGY	Unsigned16	2	2		0	None	S	
4	ALERT_KEY	Unsigned8	1	1	1 to 255	0	None	S	
5	MODE_BLK	DS-69	4	4		O/S	NA	S	Veja parâmetro de Modo.
6	BLK_ERR	Bitstring(2)	0	2			None	D / RO	
7	BYPASS_STATUS	Unsigned8[8]	0	8	0x00: Idle, 0x01: Busy, 0x02: Timeout, 0x03: Response Available	0x00: Idle,	NA	D / RO	Este conjunto mostra o status da execução do bypass para todos canais e deve ser supervisionado com propósitos de check de resposta.
8	BYPASS_REQ_1	OctString(100)	0	100			NA	D	Este parâmetro permite que o usuário envie o frame HART Inteiro pelo canal.
9	BYPASS_RES_1	OctString(100)	0	100			NA	D / RO	Esta é a resposta obtida pelo canal se o device endereçado foi respondido.
10	BYPASS_REQ_2	OctString(100)	0	100			NA	D	Este parâmetro permite que o usuário envie o frame Inteiro pelo canal.
11	BYPASS_RES_2	OctString(100)	0	100			NA	D / RO	Esta é a resposta obtida pelo canal se o device endereçado foi respondido.
12	BYPASS_REQ_3	OctString(100)	0	100			NA	D	Este parâmetro permite que o usuário envie o frame Inteiro pelo canal.
13	BYPASS_RES_3	OctString(100)	0	100			NA	D / RO	Esta é a resposta obtida pelo canal se o device endereçado foi respondido.
14	BYPASS_REQ_4	OctString(100)	0	100			NA	D	Este parâmetro permite que o usuário envie o frame HART Inteiro pelo canal.
15	BYPASS_RES_4	OctString(100)	0	100			NA	D / RO	Esta é a resposta obtida pelo canal se o device endereçado foi respondido.
16	BYPASS_REQ_5	OctString(100)	0	100			NA	D	Este parâmetro permite que o usuário envie o frame HART Inteiro pelo canal.
17	BYPASS_RES_5	OctString(100)	0	100			NA	D / RO	Esta é a resposta obtida pelo canal se o device endereçado foi respondido.
18	BYPASS_REQ_6	OctString(100)	0	100			NA	D	Este parâmetro permite que o usuário envie o frame HART Inteiro pelo canal.
19	BYPASS_RES_6	OctString(100)	0	100			NA	D / RO	Esta é a resposta obtida pelo canal se o device endereçado foi respondido.

Idx	Parâmetro	Tipo Dado	EEPROM	SRAM	Faixa Válida / Opções	Valor Default	Unids	Memória / Modo	Descrição
20	BYPASS_REQ_7	OctString(100)	0	100			NA	D	Este parâmetro permite que o usuário envie o frame HART Inteiro pelo canal.
21	BYPASS_RES_7	OctString(100)	0	100			NA	D / RO	Esta é a resposta obtida pelo canal se o device endereçado foi respondido.
22	BYPASS_REQ_8	OctString(100)	0	100			NA	D	Este parâmetro permite que o usuário envie o frame HART Inteiro pelo canal.
23	BYPASS_RES_8	OctString(100)	0	100			NA	D / RO	Esta é a resposta obtida pelo canal se o device endereçado foi respondido.
24	UPDATE_EVT	DS-73	0	14			NA	D	Este alerta é gerado por qualquer mudança no dado estático.
25	BLK_ALM	DS-72	0	13			NA	D	O bloco Alarm é usado para qualquer problema de configuração, hardware ou falha de conexão. A causa do alerta aparece no campo subcode. O primeiro alerta a ser ativado ajustará o status Active no atributo Status. Quando o status Unreported for limpaado pelo Alert Reporting Task, outro alerta pode ser relatado sem limpar o Status Active, caso o Subcode foi mudado.

**Legenda:** E – Lista de Parâmetro; na – Parâmetro Adimensional; RO – Somente leitura; D – dinâmico; N – não volátil; S - estático

**Linha com Preenchimento Cinza: Parâmetros Default do Syscon**

## Opções de Bloco

## Bitstring do Bloco Resource

## HARD\_TYPES

Tipos de Hardware suportados

Bit	Significado
0	Scalar input (LSB)
1	Scalar output
2	Discrete input
3	Discrete output
4	
5	
6	
7	
8	
9	
10	
11	
12	
13	
14	
15	

## CYCLE\_TYPE e CYCLE\_SEL

Tipos de ciclo suportados

Bit	Significado
0	Scheduled (LSB)
1	Block Execution
2	Manufac Specific
3	
4	
5	
6	
7	
8	
9	
10	
11	
12	
13	
14	
15	

## FEATURES e FEATURE\_SEL

Características que este recurso suporta

Bit	Significado
0	Unicode
1	Reports
2	Fault State
3	Soft Write lock
4	Hard Write lock
5	Output readback (*)
6	Direct Write
7	Change of bypass in an automatic mode (*)
8	MVC supported (*)
9	
10	
11	
12	
13	
14	
15	

## Ordem dos Alertas do Bloco Resource

Para ALARM\_SUM e ACK\_OPTION

Bit	Significado
0	Writes have been enabled
1	
2	
3	
4	
5	
6	
7	Block alarm
8	
9	
10	
11	
12	
13	
14	
15	

(\*) Esta característica depende do tipo de Hardware

## **FEATURES e FEATURE\_SEL**

### **Unicode strings**

Esta característica não é suportada.

### **Reports supported**

É necessário ajustar a característica no recurso para habilitar o envio de alerta.

### **Fault State supported**

Se esta característica estiver selecionada no FEATURE\_SEL, ajustando o parâmetro SET\_FSTATE forçará todas as saídas dos blocos funcionais (AO e DO) no recurso para ir para o estado de falha.

Os blocos funcionais de saída irão o Estado de Falha devido à perda de comunicação ou status IFS na entrada CAS\_IN, indiferente da seleção desta característica em FEATURE\_SEL.

### **Soft Write lock supported**

É necessário selecionar esta característica para ajustar o parâmetro WRITE\_LOCK.

### **Output readback supported**

Somente o FY302 e FP302 suportam leitura de retorno de saída e esta característica é usada indiferentemente da seleção no FEATURE\_SEL.

### **Change of BYPASS in an automatic mode**

Se esta característica estiver selecionada no FEATURE\_SEL, é permitido escrever no BYPASS no modo automático, de outra forma, somente nos modos Man ou O/S.

### **MVC supported**

A seleção desta característica permite otimizar a performance de comunicação transferindo um grupo de dados como uma única lista de variável em transações de publisher/subscriber para links de blocos funcionais, ou distribuição de relatórios para host de equipamento.

## Opções dos Blocos Funcionais

## IO\_OPTS

Bit	Significado	AI	DI	AO	DO	STEP
0	Invert (LSB)		X		X	
1	SP tracks PV if Man			X	X	
2	SP tracks PV if LO			X	X	
3	SP tracks Rcas or Cas if LO or Man			X	X	
4	Increase to close			X		
5	Faultstate Type			X	X	X
6	Faultstate restart			X	X	X
7	Target to Man			X	X	X
8	PV for BKCal_Out			X	X	
9	Low cutoff	X				
10	Reserved					
11	Reserved					
12	Reserved					
13	Reserved					
14	Reserved					
15	Reserved					

**Invert**

Indica se o valor de entrada discreta deve ser logicamente invertido antes da variável de processo ser armazenada.

**SP-PV Track in Man**

Permite o setpoint rastrear a variável de processo quando o modo target é Man.

**SP-PV Track in LO**

Permite o setpoint rastrear a variável de processo quando o modo atual do bloco é LO. O modo IMan não é possível em um bloco I/O.

**SP tracks Rcas or Cas if LO or Man**

Permite o setpoint seguir o parâmetro Rcas ou Cas baseado no modo target retido, quando o modo atual do bloco é LO ou Man.

**Increase do close**

Indica se o valor de saída deve ser invertido antes de se comunicar com o canal I/O.

**FAULT STATE Type**

Valor assumido pela saída quando ocorre falha. (0: mantém o último valor, 1: vai para valor pré-ajustado)

**Use FAULT STATE restart**

Usa o valor FSTATE\_VAL se o equipamento for reiniciado, de outra forma usa o valor não volátil. Este não age como Estado de Falha, apenas usa o valor na inicialização.

**Target to Man**

Ajusta o modo target para Man, se Fault State estiver ativado. Este trava um bloco de saída no modo manual, perdendo o modo target anterior.

**PV for BKCAL\_OUT**

O valor de BKCAL\_OUT é, normalmente, o SP trabalhado. Esta opção muda-o na PV.

**Low cutoff**

O algoritmo de baixo corte é habilitado.



## CONTROL\_OPTS

Bit	Significado	PID	EPID	APID	CHAR	STEP
0	Bypass Enable (LSB)	X	X	X	X	
1	SP-PV Track Man	X	X	X		X
2	SP-PV Track Rout	X	X	X		
3	SP-PV Track LO - Iman	X	X	X		X
4	SP Track Retain	X	X	X		X
5	Direct Acting	X	X	X		X
6	Balance Ramp					
7	Track Enable	X	X	X		
8	Track in Manual	X	X	X		
9	PV for BKCAL_OUT	X	X	X		X
10	Bias may be adjusted					
11	Convert IN_1 to Out_Scale					
12	Restrict SP to limits in Cas and Rcas	X	X	X		X
13	No OUT limits in Manual	X	X	X		
14	Reserved					
15	Reserved					

### Bypass Enable

Este parâmetro, se verdadeiro, permite o BYPASS ser ativado. Algumas aplicações de algoritmo de controle não podem fornecer controle de loop fechado se bypassed.

### SP-PV Track Man

Permite o setpoint seguir a variável de processo quando o modo target do bloco é Man.

### SP-PV Track Rout

Permite o setpoint seguir a variável de processo quando o modo atual do bloco é ROut.

### SP-PV Track LO - IMan

Permite o setpoint seguir a variável de processo quando o modo atual do bloco é LO ou IMan.

### SP Track Retain

Permite o setpoint seguir o parâmetro Rcas ou Cas baseado no modo target retido quando o modo atual do bloco é IMAN, LO, Man ou ROut. Quando a opção estiver habilitada, ela terá precedência na seleção do valor para o setpoint seguir, quando o modo atual é MAN, IMAN, ROUT e LO.

### Direct Acting

Define o relacionamento entre uma mudança na PV e a correspondente mudança na saída. Quando Direct é selecionado, um aumento na PV resulta em aumento na saída.

### Track Enable

Habilita a função externa de rastreamento. Se verdadeiro, o valor em TRK\_VAL repassará o valor para a saída OUT se TRK\_IN\_D tornar-se verdadeiro e o modo target não for Man.

### Track in Manual

Habilita TRK\_VAL para repassar o valor para a saída OUT quando o modo target é Man e TRK\_IN\_D é verdadeiro. O modo atual será então LO.

### PV for BKCAL\_OUT

Os valores BKCAL\_OUT e RCAS\_OUT são normalmente o SP trabalhado. Se esta opção está habilitada, então o valor da PV será usado, após a CASCATA ser fechada.

### Convert IN\_1 to OUT\_Scale

Esta característica não é utilizada..

**Restrict SP to limits in Cas and Rcas**

Normalmente o setpoint não estará restrito aos limites de setpoint, exceto quando inserido por um equipamento de interface humana. Entretanto, se esta opção está selecionada, o setpoint será restrito aos limites absolutos de setpoint nos modos Cas e Rcas.

**No OUT limits in Manual**

Não se aplica OUT\_HI\_LIM ou OUT\_LO\_LIM quando os modos target e actual são Man. Espera-se que o operador faça a coisa certa.

**STATUS\_OPTS**

Bit	Significado	AI	DI	PUL	PID	EPID	APID	SPLT	AALM	ISEL	SPG	TIME	LLAG	DENS	FFET	AO	DO	STEP
0	IFS if BAD IN (LSB)				X	X	X											
1	IFS if BAD CAS_IN				X	X	X	X										
2	Use Uncertain as Good				X	X	X	X	X	X	X	X	X	X	X			X
3	Propagate Fail Forward	X	X	X														
4	Propagate Fail Backward															X	X	X
5	Target to Manual if BAD IN				X	X	X											X
6	Uncertain if Limited	X		X														
7	BAD if Limited	X		X														
8	Uncertain if Man mode	X	X	X														
9	No select if no AUTO				X	X	X											X
10	No select if no Cas																	
11	Reserved																	
12	Reserved																	
13	Reserved																	
14	Reserved																	
15	Reserved																	

**IFS if BAD IN**

Ajusta o status Initiate Fault State no parâmetro OUT, se o status do parâmetro IN é BAD.

**IFS if BAD CAS\_IN**

Ajusta o status Initiate Fault State no parâmetro OUT, se o status do parâmetro CAS\_IN é BAD.

**Use Uncertain as Good**

Se o status do parâmetro IN é Uncertain, ele é considerado como Good. De outra forma, ele é tratado como BAD.

**Propagate Fail Forward**

Se o status do sensor é “Bad Device failure” ou “Bad Sensor failure”, ele é propagado para a Saída sem gerar alarme. O uso destes sub-status em OUT é determinado por esta opção. Através desta opção, o usuário pode determinar se alarmes (enviando um alerta) serão gerados pelo bloco ou propagados para baixo, gerando alarme.

**Propagate Fail Backward**

Se o status do atuador “Bad Device failure” ou “Fault State Active”, ou “Local Override está ativo”, propaga este como “Bad, Device Failure” ou “Good Cascade”, “Fault State Active” ou “Local Override” para BKCAL\_OUT respectivamente, sem gerar alarme. O uso destes sub-status em BKCAL\_OUT é determinado por esta opção. Através desta opção, o usuário pode determinar se alarmes (envio de um alerta) serão feitos pelo bloco ou propagados para cima, para outro bloco gerar alarme.

**Target to Manual if BAD IN**

Ajusta o modo target para Man se o status do parâmetro IN é BAD. Este trava um bloco PID no estado Man se a entrada sempre for para Bad.

**Uncertain if Limited**

Ajusta o status de saída de um bloco de entrada ou de cálculo para indefinido, se o valor medido ou calculado é limitado.

**BAD if Limited**

Ajusta o status de saída para Bad se o sensor está acima ou abaixo do limite.

**Uncertain if Man Mode**

Ajusta o status de saída de um bloco de entrada ou de cálculo para indefinido, se o modo atual do bloco é Man.

**ALARM\_SUM e ACK\_OPTION**

(Válido para todos os blocos, exceto para Bloco Resource)

Bit	Descrição	Significado	AI	PUL	DI	APID	PID/EPID	AALM	SPG	DENS	STEP
0	Unack Alarm1	Discrete alarm			X						
1	Unack Alarm2	High High alarm	x	x		x	x	x			x
2	Unack Alarm3	High alarm	x	x		x	x	x		x	x
3	Unack Alarm4	Low Low alarm	x	x		x	x	x			x
4	Unack Alarm5	Low alarm	x	x		x	x	x		x	x
5	Unack Alarm6	Deviation High alarm				x	x		x		x
6	Unack Alarm7	Deviation Low alarm				x	x		x		x
7	Unack Alarm8	Block alarm	x	x	X	x	x	x	x	x	x
8	Unack Alarm9	Not used									
9	Unack Alarm10	Not used									
10	Unack Alarm11	Not used									
11	Unack Alarm12	Not used									
12	Unack Alarm13	Not used									
13	Unack Alarm14	Not used									
14	Unack Alarm15	Not used									
15	Unack Alarm16	Not used									

## Opções de Blocos Funcionais - APID e EPID

### PID\_OPTS

Bit	Significado
0	IFS if Bad TRK_IN_D
1	IFS if Bad TRK_VAL
2	Man if Bad TRK_IN_D
3	Man if Bad TRK_VAL
4	Target to Manual if BAD TRK_IN_D
5	Target to Manual if BAD TRK_VAL
6	Target to Man if Tracking Active
7	Reserved
8	Reserved
9	Reserved
10	Reserved
11	Reserved
12	Reserved
13	Reserved
14	Reserved
15	Reserved

## Opções do Bloco Funcional Integrador

### INTEG\_OPTS

Bit	Significado
0	Input 1 accumulate
1	Input 2 accumulate
2	Flow forward
3	Flow reverse
4	Use Uncertain
5	Use Bad
6	Carry
7	Reserved
8	Reserved
9	Reserved
10	Reserved
11	Reserved
12	Reserved
13	Reserved
14	Reserved
15	Reserved

## Opções do Bloco Funcional Temporizador

### INVERT\_OPTS

Bit	Significado	Timer	AALM
0	Invert IN_D1	X	
1	Invert IN_D2	X	
2	Invert IN_D3	X	
3	Invert IN_D4	X	
4	Invert OUT_D	X	X
5	Invert OUT_ALM		X
6	Reserved		
7	Reserved		
8	Reserved		
9	Reserved		
10	Reserved		
11	Reserved		
12	Reserved		
13	Reserved		
14	Reserved		
15	Reserved		

## Opções do Bloco Funcional Aritmético

### INPUT\_OPTS

Bit	Significado
0	IN Use uncertain
1	IN_LO Use uncertain
2	IN_1 Use uncertain
3	IN_1 Use bad
4	IN_2 Use uncertain
5	IN_2 Use bad
6	IN_3 Use uncertain
7	IN_3 Use bad
8	Reserved
9	Reserved
10	Reserved
11	Reserved
12	Reserved
13	Reserved
14	Reserved
15	Reserved

## Opções dos Blocos Funcionais – Seletor de Sinal de Saída e Limitador Dinâmico

### OSDL\_OPTS

Bit	Significado
0	IFS if BAD IN
1	IFS if BAD CAS_IN
2	Use Uncertain as Good
3	IFS for only selected output
4	Reserved
5	Reserved
6	Reserved
7	Reserved
8	Reserved
9	Reserved
10	Reserved
11	IFS if BAD IN_1
12	Keep last value if not select
13	IFS for only selected output
14	Use OUT for BKCAL_OUT
15	Use OUT_1 for BKCAL_OUT

## Opções dos Blocos Funcionais de Múltiplas Saídas

### MO\_STATUS\_OPTS

Bit	Significado
0	IFS if BAD IN_1
1	IFS if BAD IN_2
2	IFS if BAD IN_3
3	IFS if BAD IN_4
4	IFS if BAD IN_5
5	IFS if BAD IN_6
6	IFS if BAD IN_7
7	IFS if BAD IN_8
8	Reserved
9	Reserved
10	Reserved
11	Reserved
12	Reserved
13	Reserved
14	Reserved
15	Reserved

**MO\_OPTS (Profile Rev. 0 – FB700)**

Bit	Significado
0	Fault state to value 1
1	Use fault state value on restart 1
2	Fault state to value 2
3	Use fault state value on restart 2
4	Fault state to value 3
5	Use fault state value on restart 3
6	Fault state to value 4
7	Use fault state value on restart 4
8	Fault state to value 5
9	Use fault state value on restart 5
10	Fault state to value 6
11	Use fault state value on restart 6
12	Fault state to value 7
13	Use fault state value on restart 7
14	Fault state to value 8
15	Use fault state value on restart 8

**MO\_OPTS (Profile Rev. 1 – DFI302)**

Bit	Significado
0	Fault state to value 1
1	Fault state to value 2
2	Fault state to value 3
3	Fault state to value 4
4	Fault state to value 5
5	Fault state to value 6
6	Fault state to value 7
7	Fault state to value 8
8	Use fault state value on restart 1
9	Use fault state value on restart 2
10	Use fault state value on restart 3
11	Use fault state value on restart 4
12	Use fault state value on restart 5
13	Use fault state value on restart 6
14	Use fault state value on restart 7
15	Use fault state value on restart 8

## Opções de Blocos para Configuração de Hardware

### MODULE\_STATUS\_R0\_3

Bit	Significado
0	Status of module in rack 0 slot 0
1	Status of module in rack 0 slot 1
2	Status of module in rack 0 slot 2
3	Status of module in rack 0 slot 3
4	Status of module in rack 1 slot 0
5	Status of module in rack 1 slot 1
6	Status of module in rack 1 slot 2
7	Status of module in rack 1 slot 3

Bit	Significado
0	Status of module in rack 2 slot 0
1	Status of module in rack 2 slot 1
2	Status of module in rack 2 slot 2
3	Status of module in rack 2 slot 3
4	Status of module in rack 3 slot 0
5	Status of module in rack 3 slot 1
6	Status of module in rack 3 slot 2
7	Status of module in rack 3 slot 3

### MODULE\_STATUS\_R4\_7

Bit	Significado
0	Status of module in rack 4 slot 0
1	Status of module in rack 4 slot 1
2	Status of module in rack 4 slot 2
3	Status of module in rack 4 slot 3
4	Status of module in rack 5 slot 0
5	Status of module in rack 5 slot 1
6	Status of module in rack 5 slot 2
7	Status of module in rack 5 slot 3

Bit	Significado
0	Status of module in rack 6 slot 0
1	Status of module in rack 6 slot 1
2	Status of module in rack 6 slot 2
3	Status of module in rack 6 slot 3
4	Status of module in rack 7 slot 0
5	Status of module in rack 7 slot 1
6	Status of module in rack 7 slot 2
7	Status of module in rack 7 slot 3



**MODULE\_STATUS\_R8\_11**

Bit	Significado
0	Status of module in rack 8 slot 0
1	Status of module in rack 8 slot 1
2	Status of module in rack 8 slot 2
3	Status of module in rack 8 slot 3
4	Status of module in rack 9 slot 0
5	Status of module in rack 9 slot 1
6	Status of module in rack 9 slot 2
7	Status of module in rack 9 slot 3

Bit	Significado
0	Status of module in rack 10 slot 0
1	Status of module in rack 10 slot 1
2	Status of module in rack 10 slot 2
3	Status of module in rack 10 slot 3
4	Status of module in rack 11 slot 0
5	Status of module in rack 11 slot 1
6	Status of module in rack 11 slot 2
7	Status of module in rack 11 slot 3

**MODULE\_STATUS\_R12\_14**

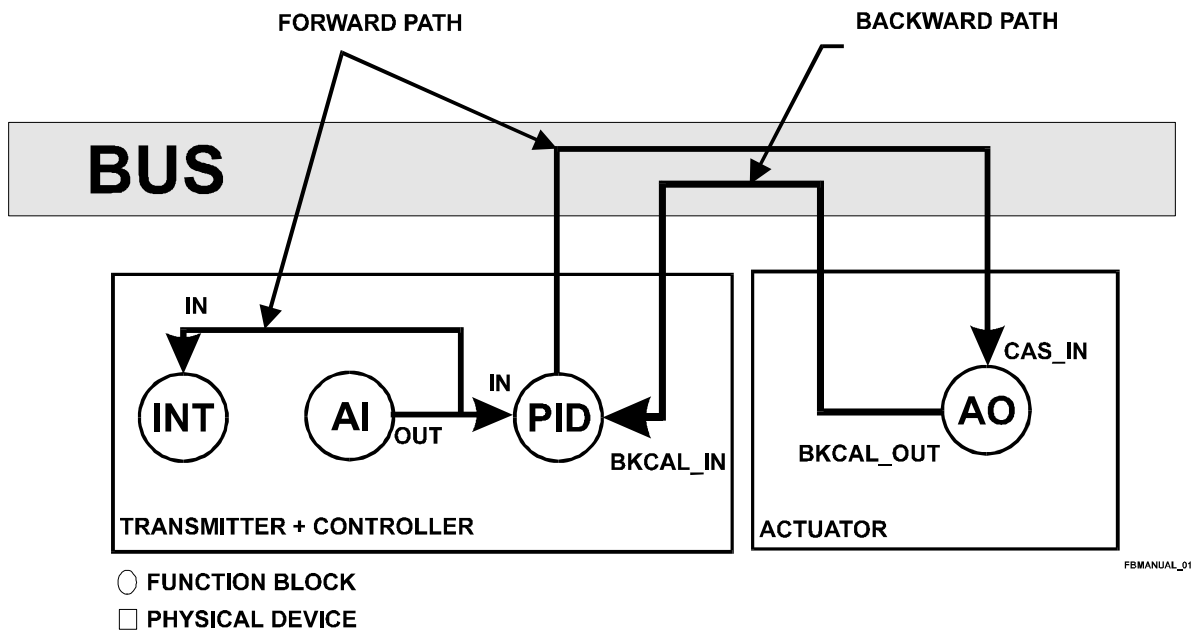
Bit	Significado
0	Status of module in rack 12 slot 0
1	Status of module in rack 12 slot 1
2	Status of module in rack 12 slot 2
3	Status of module in rack 12 slot 3
4	Status of module in rack 13 slot 0
5	Status of module in rack 13 slot 1
6	Status of module in rack 13 slot 2
7	Status of module in rack 13 slot 3

Bit	Significado
0	Status of module in rack 14 slot 0
1	Status of module in rack 14 slot 1
2	Status of module in rack 14 slot 2
3	Status of module in rack 14 slot 3
4	
5	
6	
7	

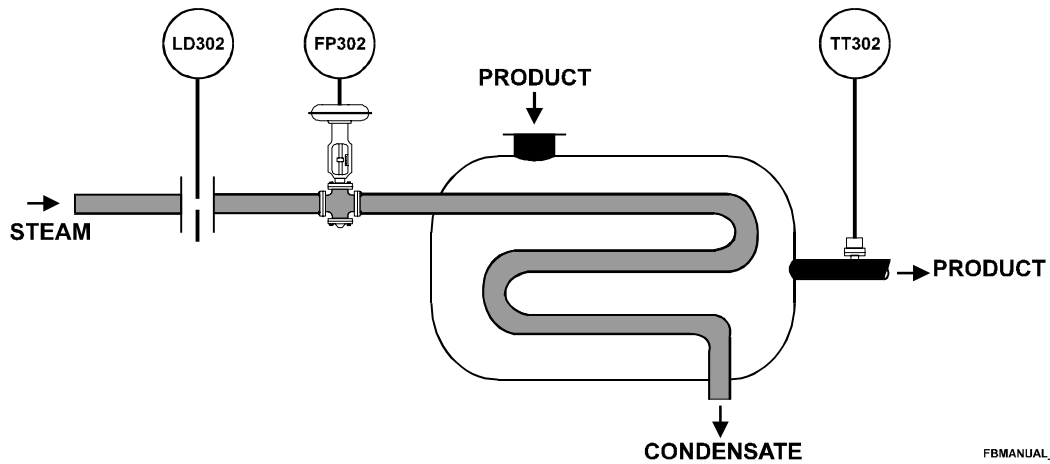


## EXEMPLOS

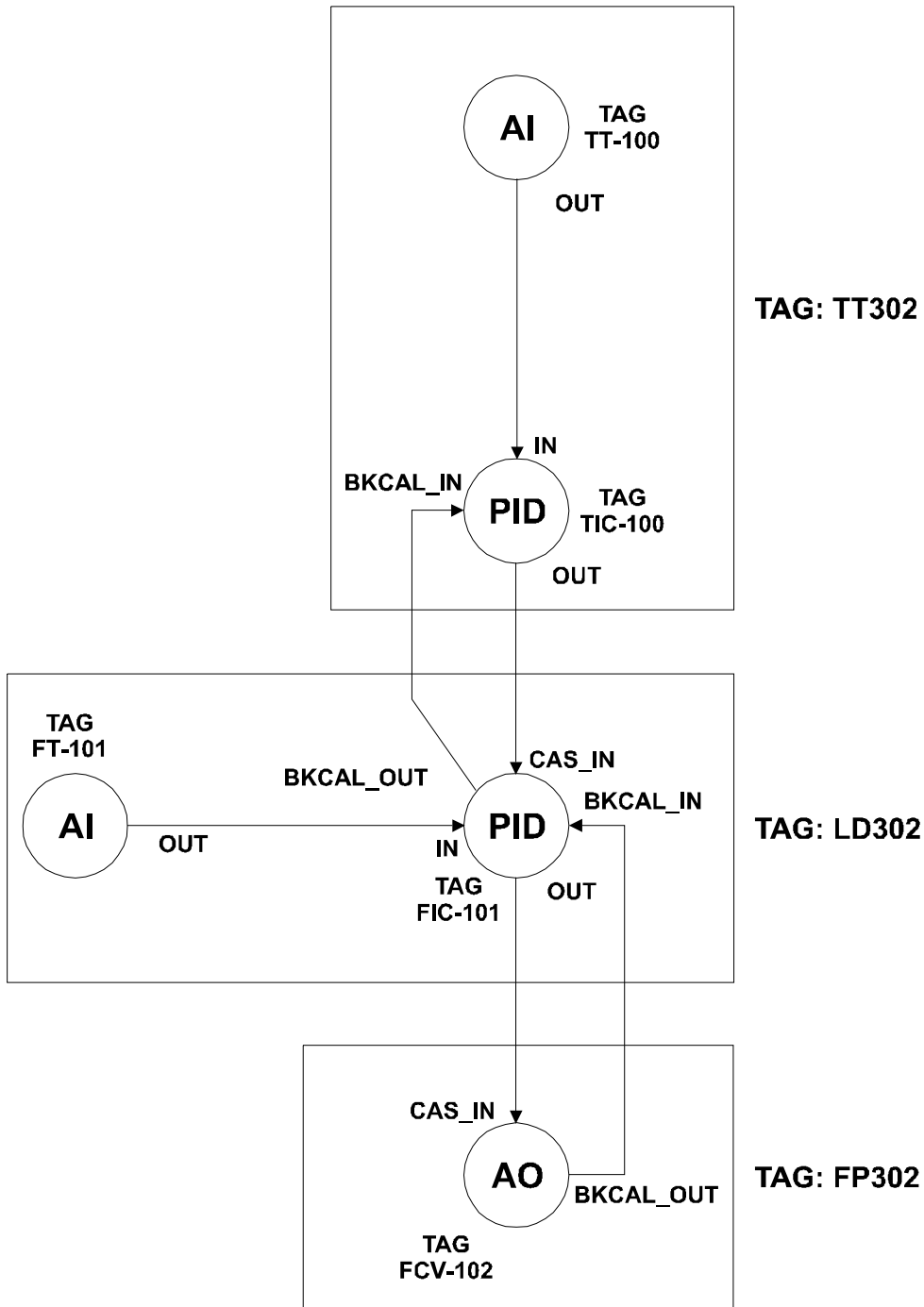
### Aplicação de Controle Simples



### Controle de Cascata



### Configuração Correspondente

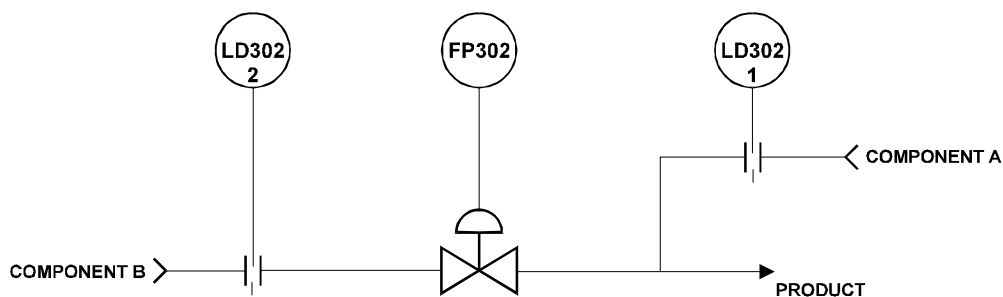


FbMANUAL\_03

## Parametrização

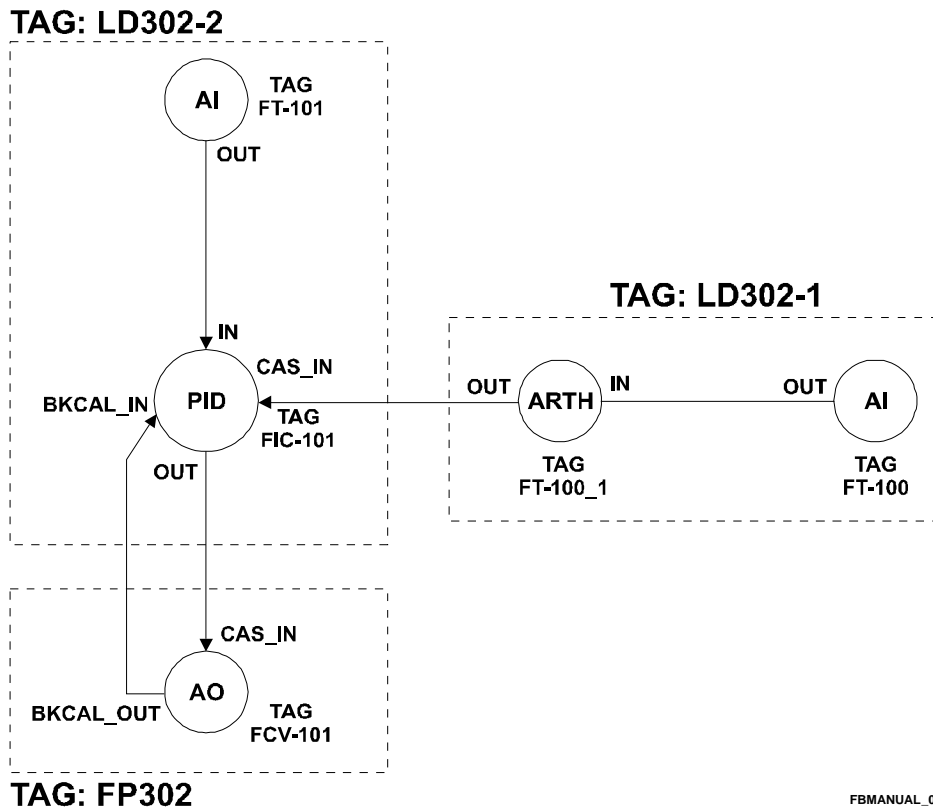
Equipamento	Bloco	Tag do Bloco	Parâmetro	Element	Valor
TT302	AI	TT-100	MODE_BLK	Target	AUTO
	PID	TIC-100	MODE_BLK	Target	AUTO
			PV_SCALE		0-600 °C
			OUT_SCALE		0-200 kg/h
LD302	AI	FT-101	MODE_BLK	Target	AUTO
			L_TYPE		Indirect, square root
			XD_SCALE		0-200 in H2O
			OUT_SCALE		0-200 kg/h
	PID	FIC_101	MODE_BLK	Target	CAS
			PV_SCALE		0-200 kg/h
OUT_SCALE				0-100%	
FP302	AO	FCV-102	MODE_BLK	Target	CAS
			PV_SCALE		0-100%
			XD_SCALE		3-15 psi

## Controle de Proporção



FBMANUAL\_04

### Configuração Correspondente

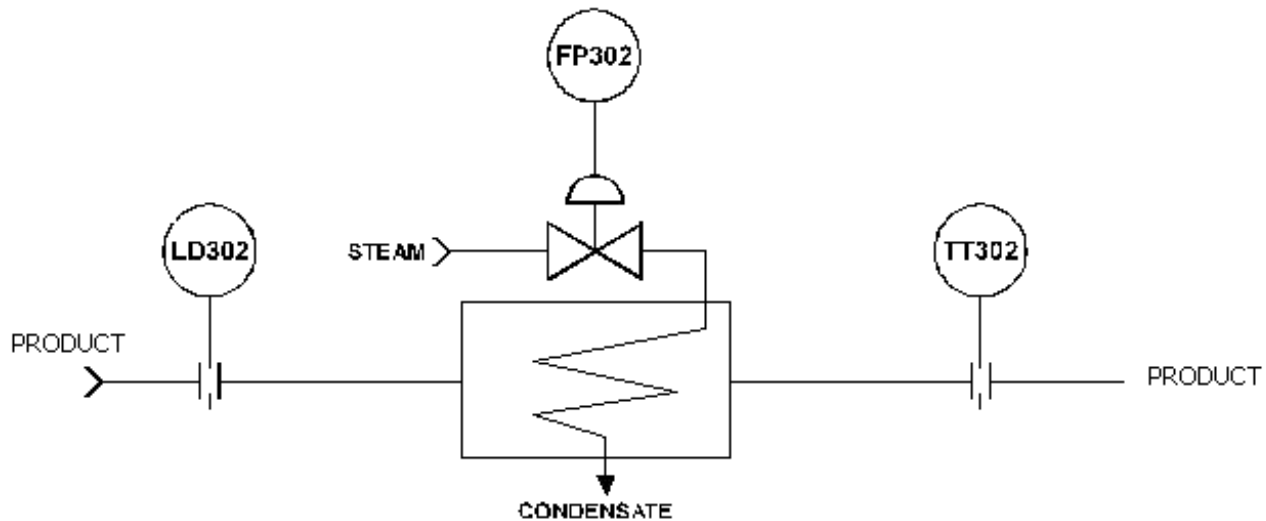


FbMANUAL\_05

### Parametrização

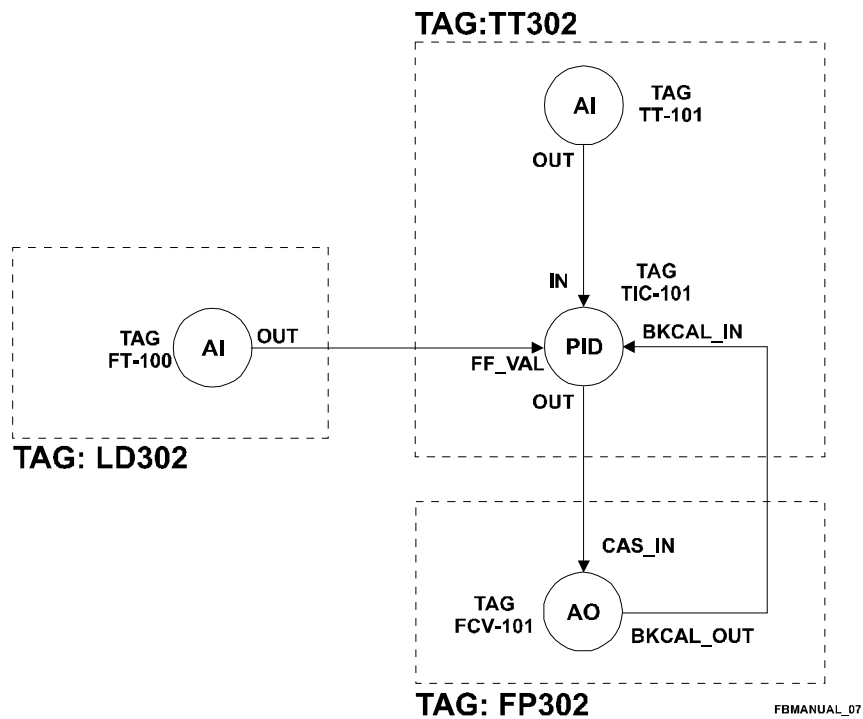
Equipamento	Bloco	Tag do Bloco	Parâmetro	Element	Valor
LD302-1	AI	FT-100	MODE_BLK	Target	AUTO
	ARTH	FY-100_1	MODE_BLK	Target	AUTO
			ARITH_TYPE		7
			GAIN		Ajustado pelo usuário para a razão desejada
			RANGE_LO		0
			RANGE_HI		-10 (for g = 1)
LD302-2	AI	FT-101	MODE_BLK	Target	AUTO
	PID	FIC-101	MODE_BLK	Target	Cas
			PV_SCALE		0-200 in H2O
			OUT_SCALE		0-100 %
FP302	AO	FCV-101	MODE_BLK	Target	Cas
			PV_SCALE		0-100 %
			XD_SCALE		3-15 psi

## Controle Feedforward



FBIANUAL 06

### Configuração Correspondente

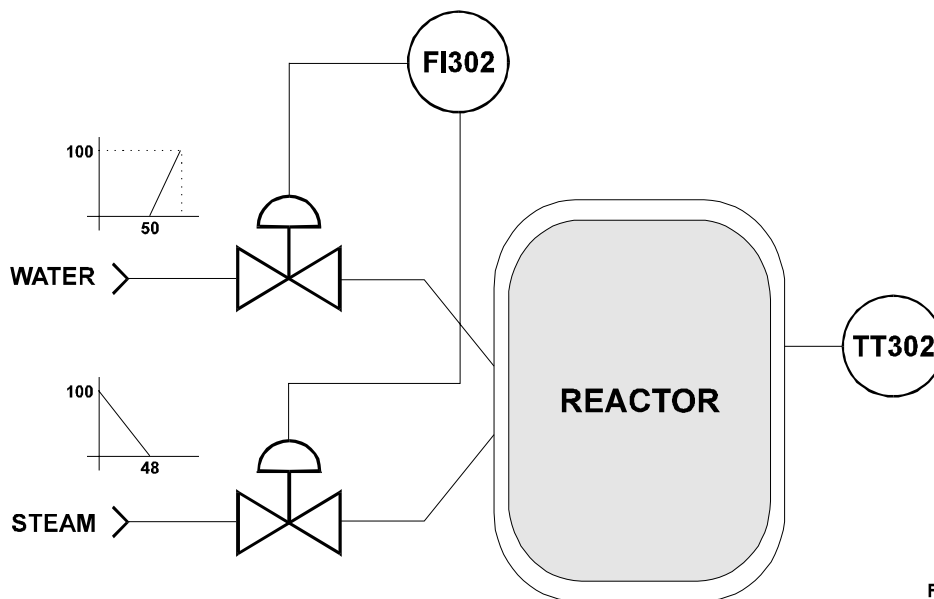


FBIANUAL\_07

### Parametrização

Equipamento	Bloco	Tag do Bloco	Parâmetro	Element	Valor
TT302	AI	TT-101	MODE_BLK	Target	AUTO
	PID	TIC-101	MODE_BLK	Target	AUTO
			PV_SCALE		0-600 °C
			FF_SCALE		0-500 GAL/min
			FF_GAIN		0.1
LD302	AI	FT-100	MODE_BLK	Target	AUTO
			L_TYPE		Indirect, square root
			XD_SCALE		0-125 in H2O
			OUT_SCALE		0-500 GAL/min
FP302	AO	FCV-101	MODE_BLK	Target	CAS
			PV_SCALE		0-100%
			XD_SCALE		3-15 psi

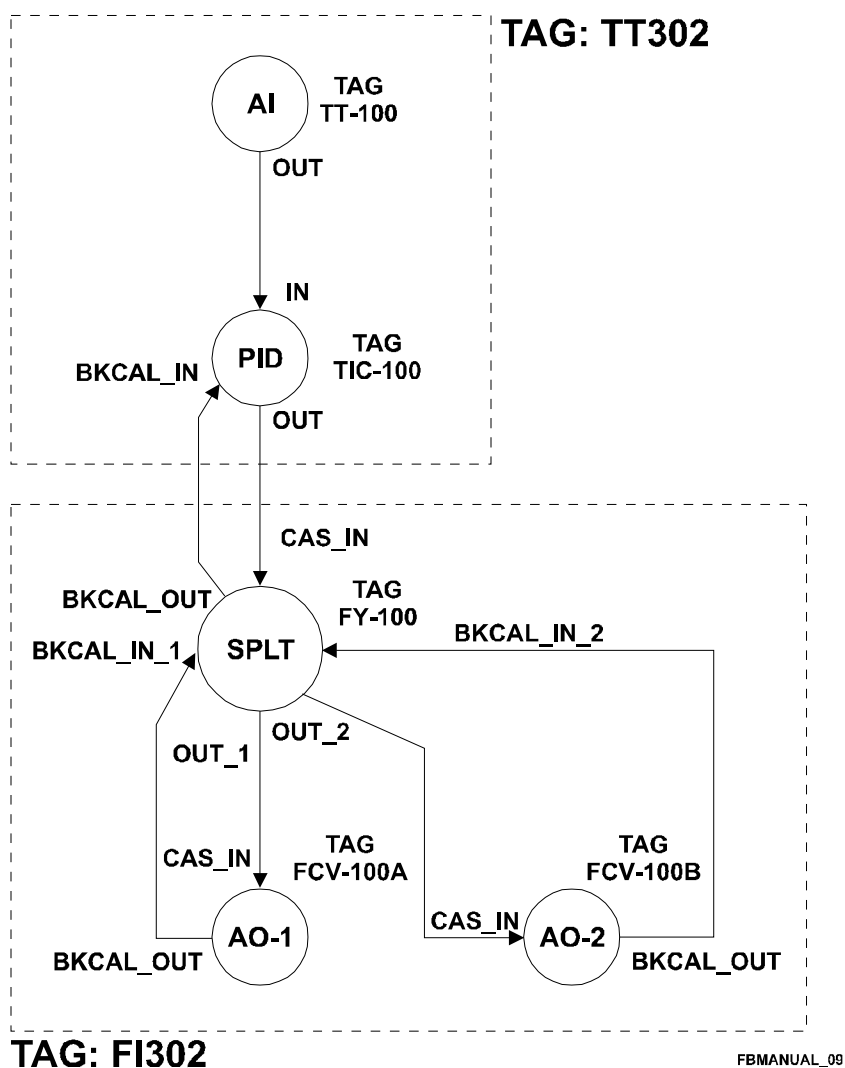
### Controle Split Range



FbMANUAL\_08



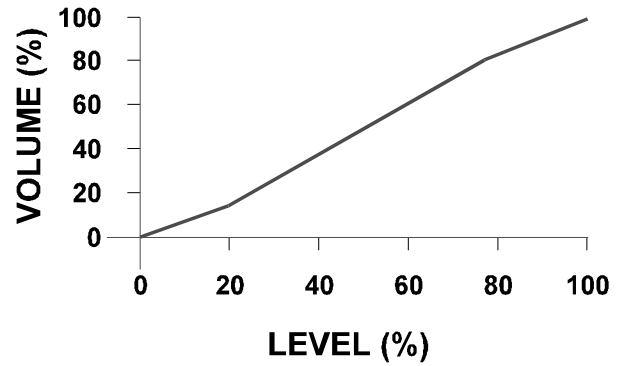
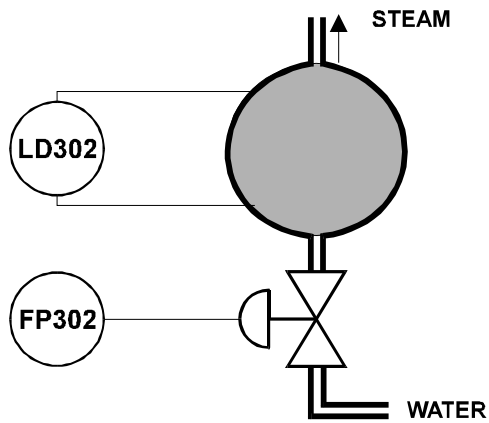
## Configuração Correspondente



## Parametrização

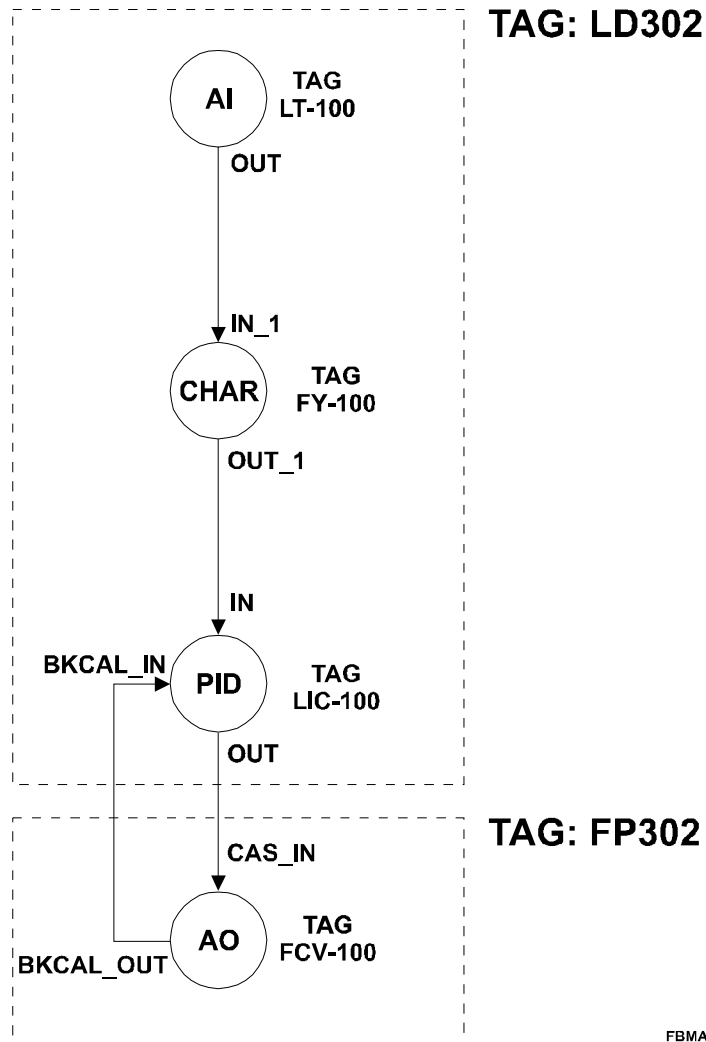
Equipamento	Bloco	Tag do Bloco	Parâmetro	Element	Valor		
TT302	AI	TT-100	MODE_BLK	Target	AUTO		
			PID	TIC-100	MODE_BLK	Target	AUTO
					PV_SCALE		0-600 °C
				OUT_SCALE		0-100 %	
	SPLT	FY-100	MODE_BLK	Target	Cas		
			LOCKVAL		Yes		
			IN_ARRAY		0, 48, 50, 100		
OUT_ARRAY				100, 0, 0, 100			
FI302	AO	FCV-100A	MODE_BLK	Target	Cas		
			PV_SCALE		0-100 %		
			XD_SCALE		4-20 mA		
	AO 2	FCV-100B	MODE_BLK	Target	Cas		
			PV_SCALE		0-100 %		
			XD_SCALE		4-20 mA		

## Controle de Nível



FbMANUAL\_10

### Configuração Correspondente

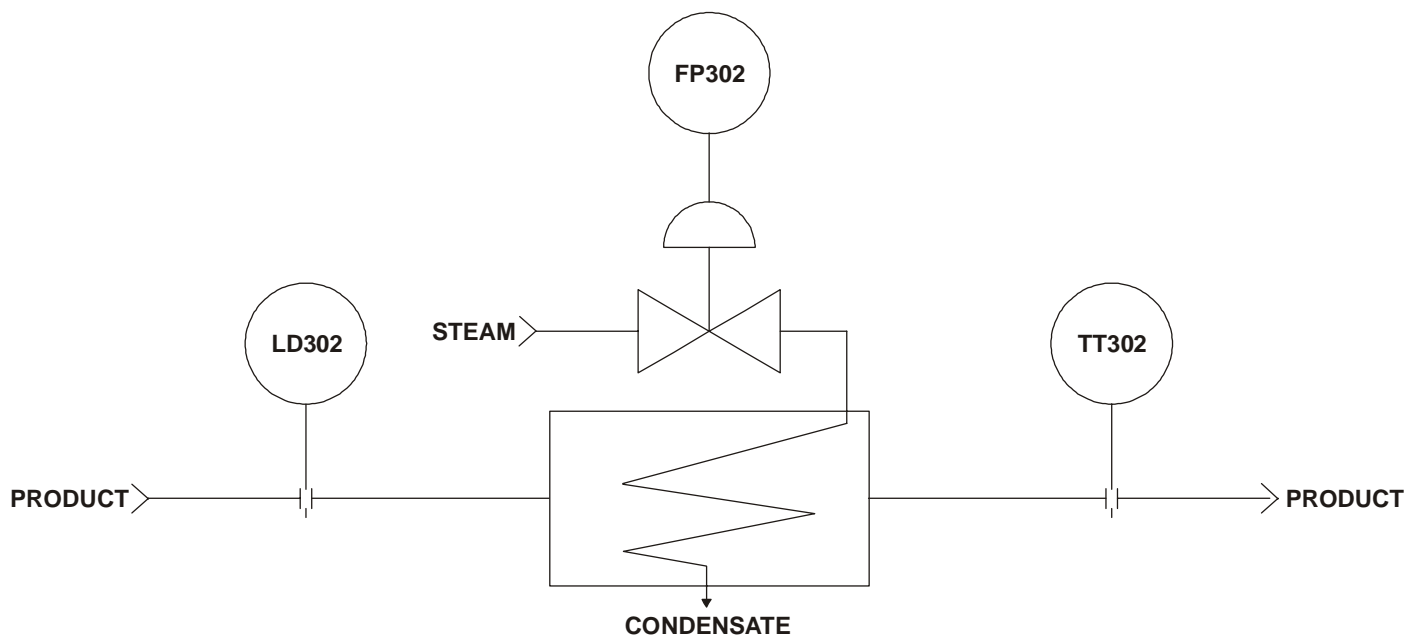


FbMANUAL\_11

## Parametrização

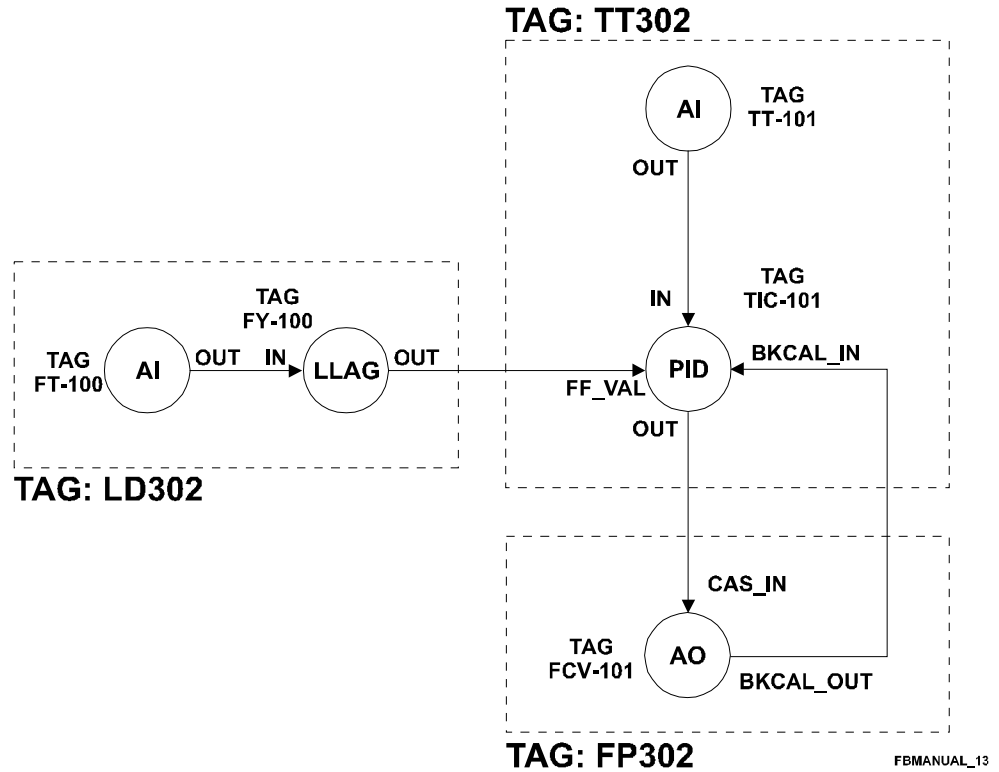
Equipamento	Bloco	Tag do Bloco	Parâmetro	Element	Valor
LD302	AI	LT-100	MODE_BLK	Target	AUTO
	CHAR	FY-100	MODE_BLK	Target	AUTO
			X_UNITS		inH2O
			Y_UNITS		gal
			CURV_INPUTS		0,40,80,100,120,160,200
			CURV_OUTPUTS		0, 14.23, 37.35, 50, 62.64, 85.76, 100
	PID	LIC-100	MODE_BLK	Target	AUTO
			PV_SCALE		0-100 gal
			OUT_SCALE		0-100 %
FP302	AO	FCV-100	MODE_BLK	Target	Cas
			PV_SCALE		0-100 %
			XD_SCALE		3-15 psi

## Loop de Controle de Razão com Lead-Lag



FBMANUAL\_12

### Configuração Correspondente

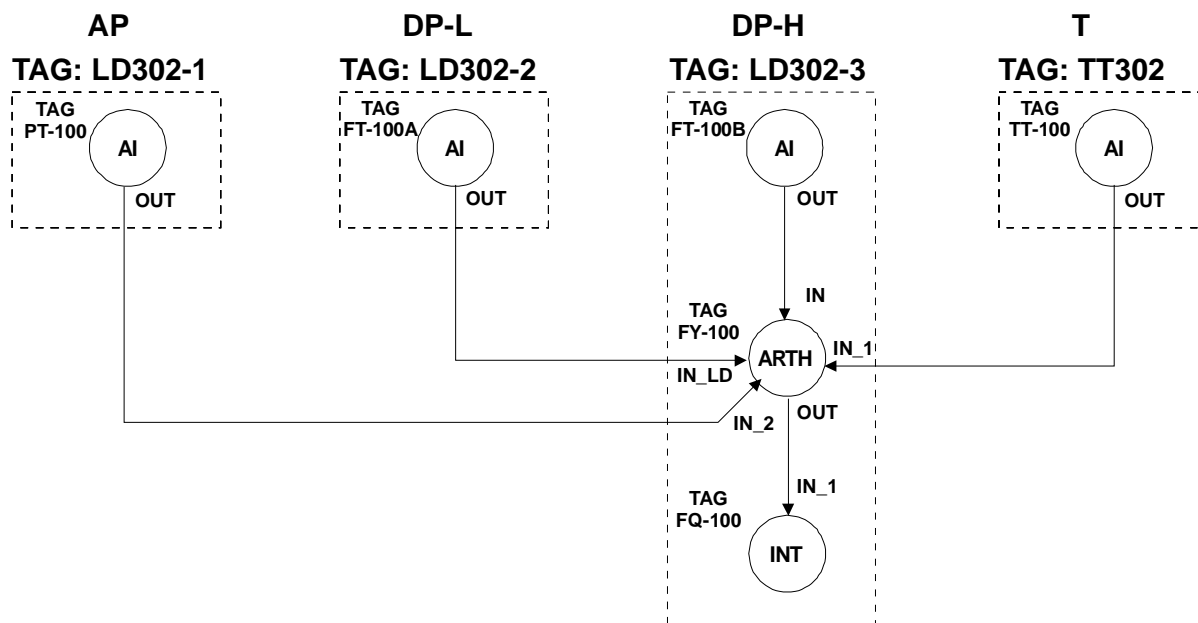


FBMANUAL\_13

### Parametrização

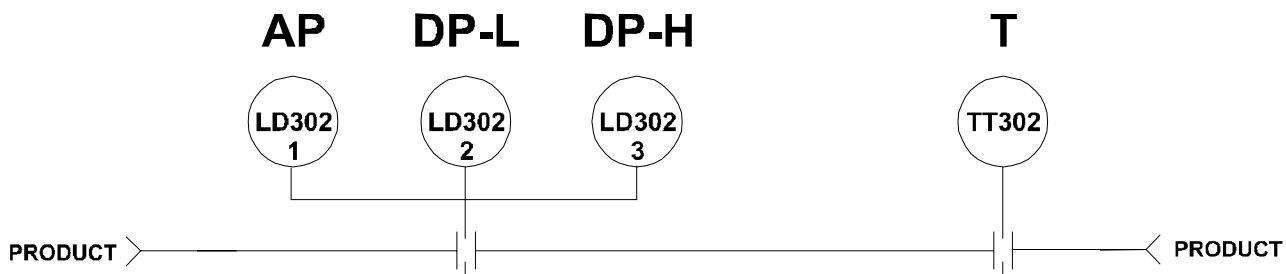
Equipamento	Bloco	Tag do Bloco	Parâmetro	Element	Valor
TT302	AI	TT-101	MODE_BLK	Target	AUTO
			XD_SCALE		0-125 inH2O
	PID	TIC-101	MODE_BLK	Target	AUTO
			PV_SCALE		0-100 gal
			OUT_SCALE		0-100 %
			FF_SCALE		0-500 GAL/min
			FF_GAIN		0.1
LD302	AI	FT-100	MODE_BLK	Target	AUTO
			XD_SCALE		0-125 inH2O
			OUT_SCALE		0-500GAL/min
			L_TYPE		Indirect, square root
	LLAG	FY-100	MODE_BLK	Target	AUTO
			OUT_UNIT		GAL/min
			LEAD_TIME		60
			LAG_TIME		60
FP302	AO	FCV-101	MODE_BLK	Target	Cas
			PV_SCALE		0-100 %
			XD_SCALE		3-15 psi

## Configuração de Compensação de Fluxo com Totalização



FBMANUAL\_15

### Configuração Correspondente

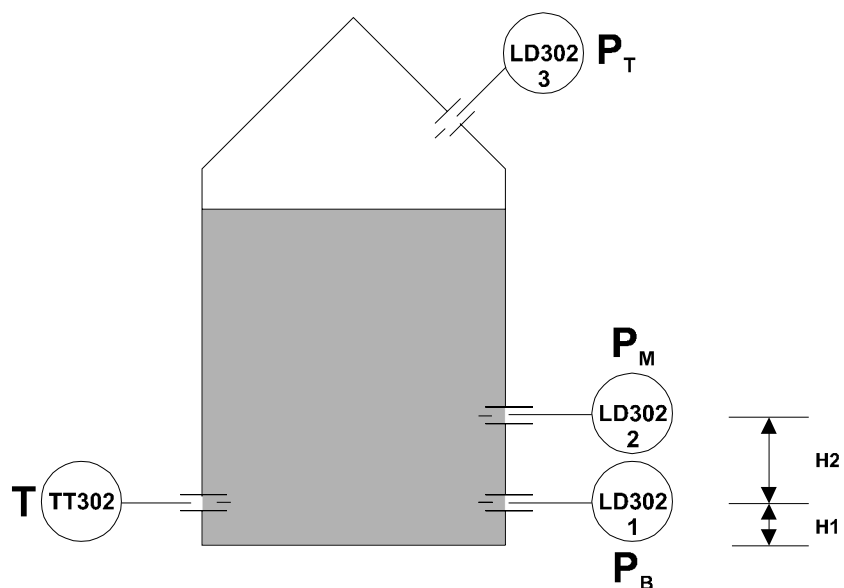


FBMANUAL\_14

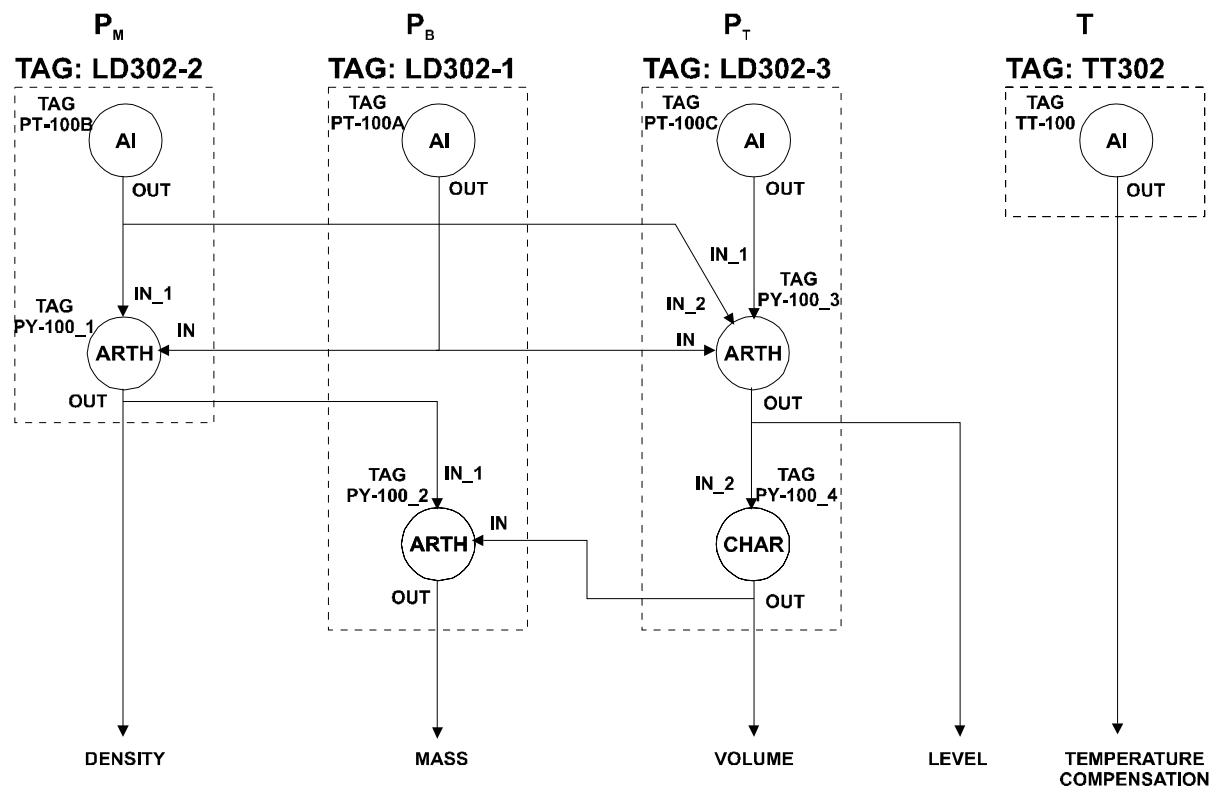
### Parametrização

Equipamento	Bloco	Tag Bloco do	Parâmetro	Element	Valor
LD302-1	AI	PT-100	MODE_BLK	Target	AUTO
			L_TYPE		Direct
			XD_SCALE	UNIT	Pa
LD302-2	AI	FT-100A	MODE_BLK	Target	AUTO
			XD_SCALE		0-20 H2O
			OUT_SCALE		0-156 Cutf/min
			L_TYPE		SQR ROOT
LD302-3	AI	FT-100B	MODE_BLK	Target	AUTO
			XD_SCALE		0-200 in H2O
			OUT_SCALE		0-495 Cutf/min
			L_TYPE		SQR ROOT
	ARTH	FY-100	MODE_BLK	Target	AUTO
			PV_UNIT		GAL/min
			OUT_UNIT		GAL/min
			ARITH_TYPE		2 (flow comp. square root – AGA3)
			GAIN_IN_1		1
			GAIN		1
			RANGE_LO		400
			RANGE_HI		600
	INT	FQ-100	MODE_BLK	Target	AUTO
			OUT_UNITS		GAL
TT302	AI	TT-100	MODE_BLK	Target	AUTO
			XD_SCALE	UNIT	K

### Aferição de Tanque Hidrostático



## Configuração Correspondente



FBMANUAL\_17

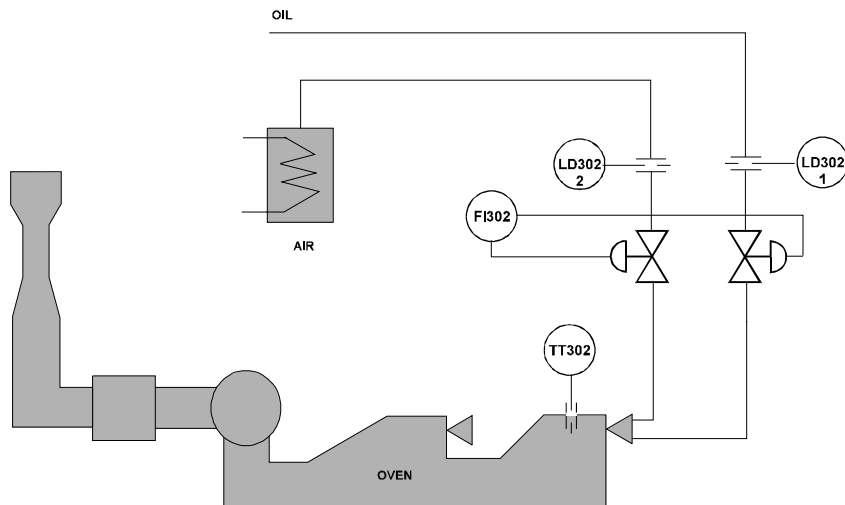
## Parametrização

Equipamento	Bloco	Tag do Bloco	Parâmetro	Element	Valor
LD302-2	AI	PT-100B	MODE_BLK	Target	AUTO
			XD_SCALE	UNIT	Pa
			OUT_SCALE		0-156 Cutf/min
			L_TYPE		SQR ROOT
	ARTH	PY-100_1	MODE_BLK	Target	AUTO
			OUT_UNIT		Kg/m <sup>3</sup>
			ARITH_TYPE		7 (traditional summer)
			GAIN_IN_1		1
			GAIN		1/ (H2*g)
RANGE_LO	Target	20			
RANGE_HI		-10			
LD302-1	AI	PT-100A	MODE_BLK	Target	AUTO
			XD_SCALE	UNIT	Pa
	ARTH	PY-100_2	MODE_BLK	Target	AUTO
			PV_UNIT		m <sup>3</sup>
			OUT_UNIT		Ton
			ARITH_TYPE		5 (traditional mult. div.)
			GAIN_IN_2		1
			GAIN		1
			COMP_HI_LIM		+ INF
COMP_LO_LIM		- INF			

Equipamento	Bloco	Tag do Bloco	Parâmetro	Element	Valor
LD302-3	AI	PT-100C	MODE_BLK	Target	AUTO
			XD_SCALE	UNIT	Pa
	ARTH	PY-100_3	MODE_BLK	Target	AUTO
			PV_UNIT		mH2O
			OUT_UNIT		m
			ARITH_TYPE		9 (HTG comp. level)
			GAIN		H2
			BIAS		H1
			RANGE_LO		20
			RANGE_HI		-10
	CHAR	PY-100_4	MODE_BLK	Target	AUTO
			X_UNITS		m
			Y_UNIS		M <sup>3</sup>
CURVE_X				0 ,20,40,50,70,80,100	
CURVE_Y				0,20,40,50,70,80,100	
TT302	AI	TT-100	MODE_BLK	Target	AUTO



## Controle de Combustão com Duplos Limites Cruzados



FBMANUAL\_18

Este tipo de controle tenta manter a razão ar/combustível estritamente dentro dos limites. Uma mudança repentina na carga, requer uma variação de ar e combustível.

O controle mestre fornece valores de Setpoint para os controladores de ar e combustível, enquanto está estabilizado.

Durante as transições, o fluxo de ar determina os limites máximo e mínimo que o fluxo de combustível não pode exceder. O mesmo ocorre para o fluxo de ar, cujos limites são fixados por aqueles do fluxo de combustível.

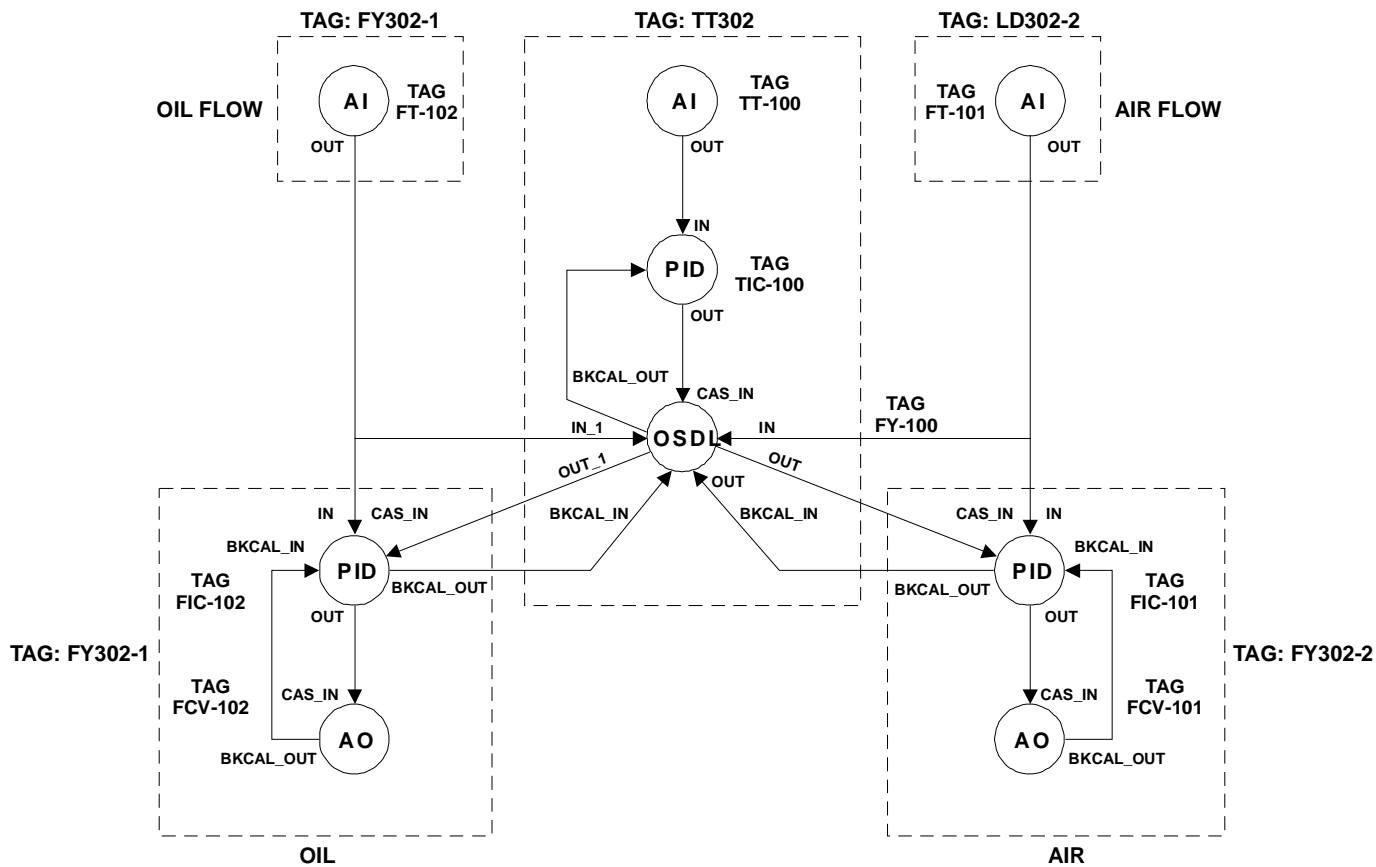
Neste modo, até mesmo quando há uma grande alteração no sinal mestre da razão ar/combustível, é mantida muito próximo do valor desejado.

O “duplo limite cruzado” previne que uma rápida variação desbalanceie a razão desejada. Esta estratégia é implementada usando o Bloco OSDL, que gera o setpoint para os controladores de ar e combustível baseados na saída do controlador mestre, fluxo de ar ( $Q_a \rightarrow$  parâmetro IN) e fluxo de combustível ( $Q_c \rightarrow$  parâmetro IN\_1).

Esta configuração permite que o setpoint do fluxo de ar varie entre ( $Q_c - LO\_BIAS$ ) e ( $Q_c + HI\_BIAS$ ) e o fluxo de combustível varie entre ( $Q_a - LO\_BIAS\_1$ ) e ( $Q_a + HI\_BIAS\_1$ ).

Quando o limite duplamente cruzado é interrompido com, então, uma mudança inesperada no consumo, isso descontrola a razão desejada e quando há um transitório no sinal mestre de fluxo ar/combustível é capaz de ser mantido muito próximo à razão desejada.

### Configuração Correspondente

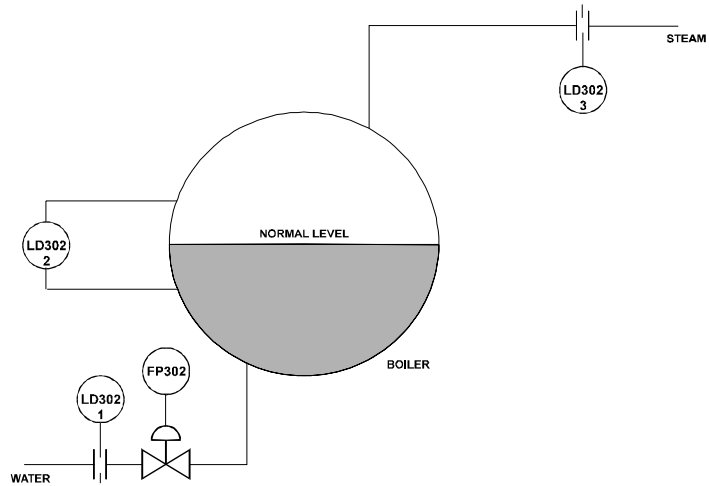


### Parametrização

Equipamento	Bloco	Tag do Bloco	Parâmetro	Element	Valor
LD302-1	AI	FT-102	MODE_BLK	Target	AUTO
			XD_SCALE		0-300 mm H2O
			OUT_SCALE		0-100 %
LD302-2	AI	FT-101	MODE_BLK	Target	AUTO
			XD_SCALE		0-200 inH2O
			OUT_SCALE		0-100 %
TT302	AI	TT-100	MODE_BLK	Target	AUTO
			XD_SCALE		0-600 °C
			L_TYPE		direct
	PID	TIC-100	MODE_BLK	Target	AUTO
			PV_SCALE		0-600 °C
			OUT_SCALE		0-100 %
			CONTROL_OPTS	Direct-acting	Reverse
	OSDI	FY-100	MODE_BLK	Target	CAS
			OUT_TYPE		Dynamic limiter
			HI_GAIN		1
			HI_BIAS		5%
			LO_GAIN		1
		LO_BIAS		2%	

Equipamento	Bloco	Tag do Bloco	Parâmetro	Element	Valor
			HI_GAIN_1		1
			HI_BIAS_1		2%
			LO_GAIN_1		1
			LO_BIAS_1		5%
			GAIN		1
			GAIN_1		1
FY302-1	PID	FIC_102	MODE_BLK	Target	CAS
			PV_SCALE		0-100 %
			OUT_SCALE		0-100 %
			CONTROL_OPTS	Direct-acting	Reverse
	AO	FCV-102	MODE_BLK	Target	CAS
			PV_SCALE		0-100 %
XD_SCALE				0-100 %	
FY302-2	PID	FIC-101	MODE_BLK	Target	CAS
			PV_SCALE		0-100 %
			OUT_SCALE		0-100 %
			CONTROL_OPTS	Direct-acting	Reverse
	AO	FCV-101	MODE_BLK	Target	CAS
			PV_SCALE		0-100 %
XD_SCALE				0-100 %	

## Controle de Nível de Caldeira com 3 Elementos/Alimentação de Água

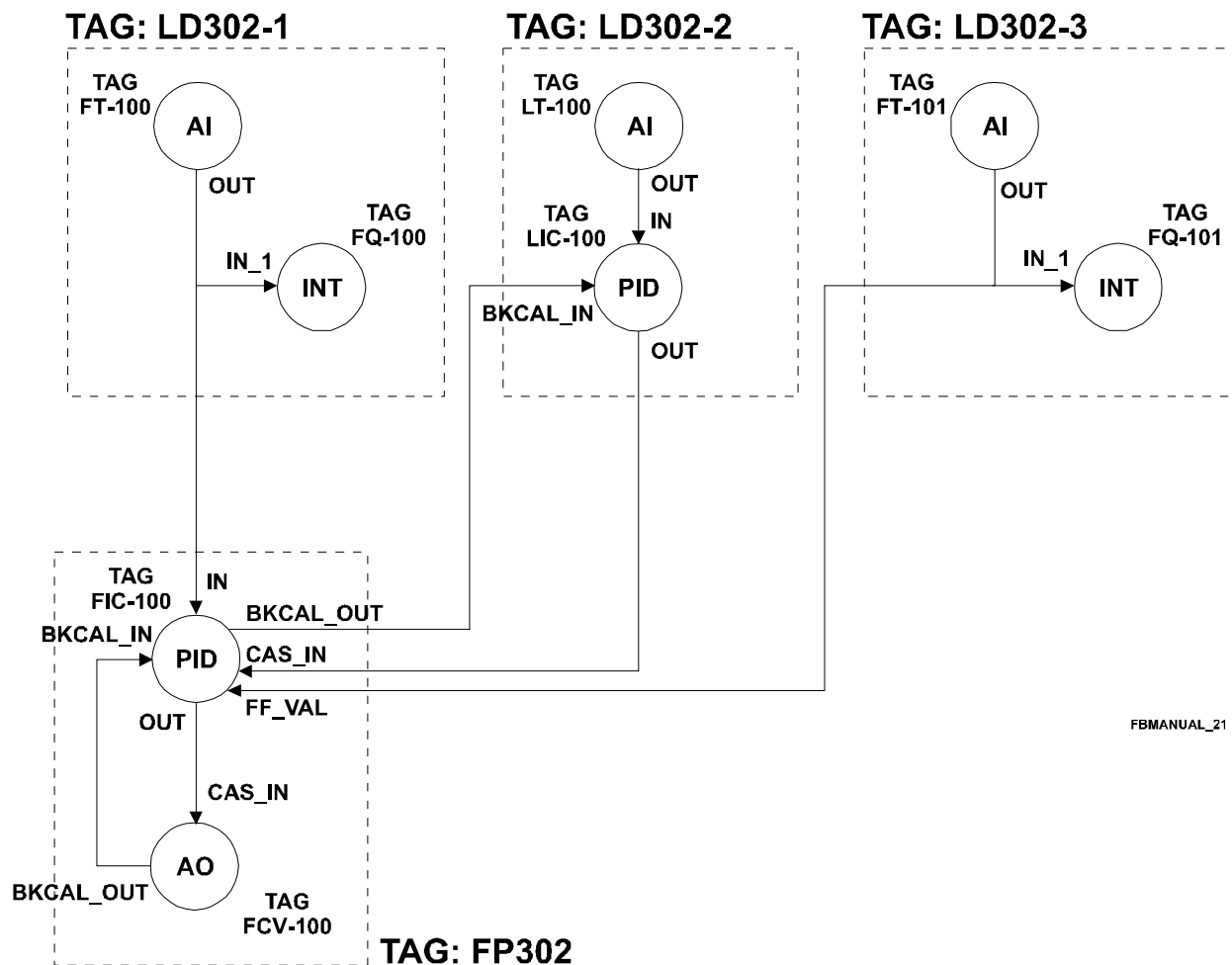


F8MANUAL\_20

Este loop de controle usa controle de alimentação combinada com controle de cascata. Neste caso, a correção da alimentação é feita para o fluxo de vapor e a realimentação através do transmissor e o controlador de nível LIC-100, enquanto o fluxo de alimentação de água é mantido pelo loop de controle secundário da cascata de água.

Neste loop, o controlador de nível LIC-100 fornece o setpoint para o controlador FIC-100 de alimentação de água na cascata. Qualquer distúrbio no fluxo de alimentação de água é corrigido por um arranjo na alimentação no FIC-100. Conectando FT-101 à entrada FF\_VAL do FIC-100, qualquer mudança no fluxo ajusta a saída do FIC-100 diretamente. O FF\_SCALE é ajustado -100 a +100 % para fornecer um fixo 50 % bias, dando um setpoint de 50 %, enquanto a carga e o fluxo manipulado são perfeitamente equiparados.

## Configuração Correspondente



## Parametrização

Equipamento	Bloco	Tag do Bloco	Parâmetro	Element	Valor
LD302-2	AI	LT-100	MODE_BLK	Target	AUTO
			XD_SCALE		642 -140 mmH2O
			OUT_SCALE		0-100 %
	PID	LIC-100	MODE_BLK	Target	AUTO
			PV_SCALE		0-100 %
			OUT_SCALE		0-150 Ton/hr
CONTROL_OPTS	Direct-acting	Reverse			
LD302-3	AI	FT-101	MODE_BLK	Target	AUTO
			XD_SCALE		0-9500 mm H2O
			OUT_SCALE		0-150 Ton/hr
			L_TYPE		Indirect, Square Root
	INTG	FQ-101	MODE_BLK	Target	AUTO
			TIME_UNIT1		Hours
OUT_UNITS				Ton	
LD302-1	AI	FT-100	MODE_BLK	Target	AUTO
			XD_SCALE		0-3500 mmH2O
			OUT_SCALE		0-150 m <sup>3</sup> /hr

Equipamento	Bloco	Tag do Bloco	Parâmetro	Element	Valor
			L_TYPE		Indirect, Square Root
	INTG	FQ-100	MODE_BLK	Target	AUTO
			TIME_UNIT1		Hours
			OUT_UNITS		m <sup>3</sup>
FP302	PID	FIC-100	MODE_BLK	Target	CAS
			PV_SCALE		0-150 m <sup>3</sup> /hr
			OUT_SCALE		0-100 %
			CONTROL_OPTS	Direct-acting	Reverse
			FF_SCALE		-100 to + 100 %
			FF_GAIN		1
	AO	FCV_100	MODE_BLK	Target	CAS
			PV_SCALE		0-100 %
			XD_SCALE		3-15 psi