

OUT / 05

AuditFlow
VERSÃO 4

AuditFlow - Sistema de Medição de Vazão



smar

web: www.smar.com.br

**Especificações e informações estão sujeitas a modificações sem prévia consulta.
Para atualizações mais recentes veja o site da smar acima.**

BRASIL

Smar Equipamentos Ind. Ltda.
Rua Dr. Antonio Furlan Jr., 1028
Sertãozinho SP 14170-480
Tel.: +55 16 3946-3599
Fax: +55 16 3946-3554
e-mail: insales@smar.com.br

ALEMANHA

Smar GmbH
Rheingaustrasse 9
55545 Bad Kreuznach
Germany
Tel: + 49 671-794680
Fax: + 49 671-7946829
e-mail: infoservice@smar.de

EUA

Smar International Corporation
6001 Stonington Street, Suite 100
Houston, TX 77040
Tel.: +1 713 849-2021
Fax: +1 713 849-2022
e-mail: sales@smar.com

CHINA

Smar China Corp.
3 Baishiqiao Road, Suite 30233
Beijing 100873, P.R.C.
Tel.: +86 10 6849-8643
Fax: +86-10-6894-0898
e-mail: info@smar.com.cn

MEXICO

Smar Mexico
Cerro de las Campanas #3 desp 119
Col. San Andrés Atenco
Tlalnepantla Edo. Del Méx - C.P. 54040
Tel.: +53 78 46 00 al 02
Fax: +53 78 46 03
e-mail: ventas@smar.com

FRANÇA

Smar France S. A. R. L.
42, rue du Pavé des Gardes
F-92370 Chaville
Tel.: +33 1 41 15-0220
Fax: +33 1 41 15-0219
e-mail: smar.am@wanadoo.fr

CINGAPURA

Smar Singapore Pte. Ltd.
315 Outram Road
#06-07, Tan Boon Liat Building
Singapore 169074
Tel.: +65 6324-0182
Fax: +65 6324-0183
e-mail: info@smar.com.sg

HOLANDA

Smar Nederland
De Oude Wereld 116
2408TM Alphen aan den Rijn
Tel: +31 172 494 922
Fax: +31 172 479 888
e -mail : info@smarnederland.nl

REINO UNIDO

Smar UK Ltd
3, Overhill Road - Cirencester
Gloucestershire -
GL7 2LG
Tel: +44 (0)797 0094138
Fax: +44 (0)797 4747502
e-mail: info@smarUK.co.uk

Smar Research Corporation

4250 Veterans Memorial Hwy. Suite 156
Holbrook , NY 11741
Tel: +1-631-737-3111
Fax: +1-631-737-3892
e-mail: sales@smarresearch.com

ÍNDICE

Glossário	XI
Visão Geral	1
Introdução	1
Arquitetura do sistema	1
Capítulo 1 - Descrição Teórica e Normativa	1.1
Normas utilizadas na medição e correção da vazão	1.1
Medição de gás.....	1.1
Teoria da Medição com Placa de Orifício.....	1.1
Teoria do Cálculo de Vazão com Placa de Orifício	1.1
Medição de Líquido	1.2
Fatores de correção	1.2
Fator do meter (MF)	1.2
Correção da vazão e cálculo das totalizações	1.2
Processo de proving.....	1.3
Cálculos realizados no processo de proving	1.4
Rastreabilidade, calibração dos equipamentos de campo e segurança dos dados	1.8
Capítulo 2 - Descrição Teórica e Normativa	2.1
Normas utilizadas na medição e correção da vazão	2.1
Medição de gás.....	2.1
Teoria da Medição com Placa de Orifício.....	2.1
Teoria do Cálculo de Vazão com Placa de Orifício	2.1
Medição de Líquido	2.2
Fatores de correção	2.2
Fator do meter (MF)	2.3
Correção da vazão e cálculo das totalizações	2.3
Processo de proving.....	2.3
Cálculos realizados no processo de proving	2.5
Rastreabilidade, calibração dos equipamentos de campo e segurança dos dados	2.9
Capítulo 3 - Hardware	3.1
Fixando os Racks e os Módulos	3.1
Encaixe do módulo no rack	3.2
Encaixe do rack no trilho DIN.....	3.2
Encaixe entre os racks	3.2
Dicas para a Montagem	3.2
Instalando o Hardware	3.3
Utilizando o Relé de Falha	3.5
Jumpers Existentes na Placa	3.5
Melhorando o sinal de terra do Sistema AuditFlow	3.6
O Rack	3.6
Racks Não Adjacentes	3.7
Racks Adjacentes	3.7
Prevenindo descarga eletrostática	3.8
Capítulo 4 - Adicionando Fontes de Alimentação	4.1
Introdução	4.1
DF50 - Módulo Fonte de Alimentação AC Redundante	4.2
Descrição	4.2
Especificações Técnicas	4.3
DF56 – Fonte de Alimentação para o Backplane.....	4.5
Descrição	4.5
Especificações Técnicas	4.5
Cálculo do Consumo de Energia.....	4.7
Alimentação do Sistema AuditFlow	4.7
Para adicionar um novo Módulo Fonte de Alimentação	4.7
DF52/DF60 – Fonte de Alimentação para Fieldbus	4.9
Descrição	4.9
Especificações Técnicas	4.10
DF49/DF53 – Impedância para o Fieldbus	4.13
Descrição	4.13

Especificações Técnicas	4.14
DF47 – Barreira de Segurança Intrínseca.....	4.15
Descrição	4.15
Especificações Técnicas	4.17
DF48 – Repetidor H1 Fieldbus.....	4.18
Descrição	4.18
Localização	4.18
Topologias.....	4.18
Especificações Técnicas	4.20
Capítulo 5 - Adicionando Interfaces.....	5.1
Introdução	5.1
DF58 – Interface RS232/RS485	5.2
Descrição	5.2
Especificações Técnicas	5.4
DF61 – Ethernet Switch 10/100 Mbps.....	5.5
Descrição	5.5
Capítulo 6 - Adicionando E/S.....	6.1
Introdução	6.1
Passos para Configurar E/S.....	6.3
RES – Resource Block.....	6.3
HC – Hardware Configuration Transducer	6.4
TEMP – Temperature Transducer.....	6.5
Criando Blocos Funcionais	6.7
Configuração do Canal	6.7
Formato de Especificação de Módulo	6.8
DF1A - Rack com 4 slots	6.9
Descrição	6.9
Especificações Técnicas	6.9
DF11/DF12/DF13/DF14 - Módulo de Entrada DC	6.10
Descrição	6.10
Especificações Técnicas	6.10
DF15 - Módulo de entrada DC	6.12
Descrição	6.12
Especificações Técnicas	6.12
DF16/DF17 - Módulo de entrada AC	6.14
Descrição	6.14
Especificações Técnicas	6.14
DF18/DF19 - Módulo de entrada AC	6.16
Descrição	6.16
Especificações Técnicas	6.16
DF20 - Módulo com chaves de entrada	6.18
Descrição	6.18
Especificações Técnicas	6.18
DF44/DF57 - Módulo de Entrada Analógica Tensão/Corrente.....	6.19
Descrição	6.19
Especificações Técnicas	6.20
DF45 - Módulo de Entradas de Sinal de Baixo Nível e Temperatura.....	6.22
Descrição	6.22
Especificações Técnicas	6.22
DF21 - Módulo de Saída Coletor Aberto	6.25
Descrição	6.25
Especificações Técnicas	6.25
DF22 - Módulo com Saídas Transistorizadas	6.27
Descrição	6.27
Especificações Técnicas	6.27
DF23 - Módulo de Saídas AC	6.29
Descrição	6.29
Especificações Técnicas	6.29
DF24 - Módulo com Saídas AC	6.31
Descrição	6.31
Especificações Técnicas	6.31
DF25/DF26/DF27/DF29/DF30/DF31/DF71/DF72 - Módulo com Relé de Saída	6.33
Descrição	6.33
Especificações Técnicas	6.33

DF28/DF69 - Módulo com Saída a Relé de Alta Densidade	6.35
Descrição	6.35
Especificações Técnicas	6.35
DF46 - Saída Analógica de Tensão e Corrente	6.37
Descrição	6.37
Especificações Técnicas	6.37
DF32 a DF40 - Módulo de Saída a Relé e Entrada DC	6.39
Descrição	6.39
Especificações Técnicas	6.39
Para as Entradas Vdc	6.40
DF41/DF42 – Módulo de Entrada Pulsada	6.42
Descrição	6.42
Especificações Técnicas	6.42
DF67 - Módulo de Entrada de Pulso	6.44
Descrição	6.44
Especificações Técnicas	6.44
Capítulo 7 - Instalação dos Softwares	7.1
Instalando o System302.....	7.1
Obtendo a licença para o DFI OLE Server.....	7.1
Conectando o AuditFlow na sua Sub-Rede	7.2
Capítulo 8 - DF77 – Módulo de Entradas de Pulso com Suporte para Provador	8.1
Descrição geral	8.1
Normas atendidas	8.1
Características de aplicação	8.1
Instalação.....	8.3
O que nunca deve ser feito	8.3
O que deve sempre ser feito	8.3
Conexão dos transmissores de pulso	8.3
Uso de pré-amplificadores	8.4
Conexões com provador	8.5
Conexão genérica com provadores.....	8.6
Conexões para provador compacto Calibron Syncrotrak	8.6
Conexão para provador compacto Brooks	8.7
Conexão com Master Meter	8.7
Operação do DF77.....	8.8
Significado dos LED's do painel frontal	8.8
Especificação de hardware	8.8
Circuitos de E/S	8.9
Procedimentos para verificar a instalação	8.10
Verificação do nível de segurança para totalização de pulsos.....	8.10
Prova com dupla cronometria	8.10
Teoria de operação	8.11
Fidelidade na transmissão de pulsos	8.11
Diagnóstico em tempo real do trem de pulsos	8.11
Erro de seqüência	8.12
Erro de fase e pulsos coincidentes.....	8.12
Erro devido a pulso faltante.....	8.13
Erro devido a pulso extra	8.13
Interpolação de pulsos por dupla cronometria	8.13
Capítulo 9 - Biblioteca de Blocos	9.1
Tipos de Blocos Suportados Pelo FC302	9.1
Blocos Genéricos	9.2
Blocos de Medição de Vazão.....	9.4
Blocos Transdutores	9.4
Blocos para medição de gás.....	9.4
Blocos para medição de líquido	9.4
Blocos de visualização relatório/registo	9.5
Classificação dos blocos específicos do FC302	9.5
Blocos Genéricos	9.6
RS –Bloco Resource	9.6
HC – Configuração do Hardware do Transdutor	9.10
DIAG – Bloco Transdutor de Diagnóstico.....	9.13
TEMP – DF45 Transdutor de Temperatura.....	9.15

AI – Entrada Analógica.....	9.19
DI – Entrada Discreta.....	9.23
AALM – Alarme Analógico.....	9.25
CT – Constante.....	9.31
ARTH - Aritmético.....	9.33
TIME – Temporizador e Lógica.....	9.39
MBCF – Configuração ModBus.....	9.47
MBCS – Controle ModBus Escravo.....	9.49
MBSS – Supervisão ModBus Escravo.....	9.54
MBCM – Controle ModBus Mestre.....	9.59
MBSM – Supervisão ModBus Mestre.....	9.64
AO – Saída Analógica.....	9.68
MDO – Múltiplas Saídas Discretas.....	9.72
IDShell Bloco Transdutor.....	9.75
Blocos Transdutores.....	9.85
FCT –Transdutor do Computador de Vazão.....	9.85
GKD – Base de Conhecimento para Gás.....	9.97
LKD – Base de Conhecimento para Líquido.....	9.103
PIP – Pulse Input & Proving.....	9.116
Blocos para medição de gás.....	9.124
GFC – Cálculo de vazão de gás.....	9.124
GT –Transação de gás.....	9.134
GST – Estação de gás.....	9.144
GC –Composição do gás.....	9.151
Blocos para medição de líquido.....	9.157
LBT –Transação por Batelada de Líquido.....	9.157
LCT –Transação contínua de Líquido.....	9.169
LST – Estação de Líquido.....	9.183
LMMF – Fator do Meter via Master Meter para Líquido.....	9.190
LMF – Liquid Meter Factor.....	9.204
Configuração do Proving.....	9.207
Cálculos Realizados Durante o Proving.....	9.208
WT – Teste de Poço.....	9.221
LCF – Fatores de Correção para Líquido.....	9.234
Blocos de Visualização Relatório/Registro.....	9.241
GTV – Visualização da Transação de Gás.....	9.241
LTV – Visualização da Transação de Líquido.....	9.246
LMFV –Visualização dos Relatórios de Proving.....	9.251
WTV – Visualização dos Relatórios de Teste de Poço.....	9.259
ATV –Visualização de Alteração na Configuração.....	9.268
AEV - Visualização de Alarmes e Eventos.....	9.270
Discriminação e Formatação de Dados Numéricos.....	9.272
Estruturas de Dados Especiais.....	9.273
Date.....	9.273
Time Difference.....	9.273
Valor & Status –Estrutura Float – DS-65.....	9.273
Valor & Status – Estrutura Discreta – DS-66.....	9.273
Estrutura de Conversão de Escala - DS-256.....	9.273
Estrutura de Conversão de Escala com Status - DS-257.....	9.274
Estrutura de Escala com Locador - DS-258.....	9.274
Estrutura de Escala com Locador e Status- DS-259.....	9.274
Estrutura de Locador de Variável Modbus - DS-260.....	9.274
Estrutura ID do Parâmetro FF - DS-262.....	9.275
Estrutura de Endereço Escravo - DS-263.....	9.275
Estrutura de Dados de Informação do Meter - DS-268.....	9.275
Estrutura de Dados de Informação do Prover - DS-269.....	9.276
Estrutura de Dados de Informação do Produto - DS-270.....	9.276
Estrutura de Dados da Informação de Proving - DS-271.....	9.277
Estrutura de Dados das Condições de Proving - DS-272.....	9.278
Estrutura de Dados do Log de Configuração - DS-273.....	9.279
Alarme/Evento Estrutura de Dados do Log Data Structure - DS-274.....	9.279
Descrições de enumerações de bits.....	9.281
BATCH_STATUS.....	9.281
ACTIVE_ALARM1 e UNACK_ALARM1.....	9.281
ACTIVE_ALARM2 e UNACK_ALARM2.....	9.282
ENABLE_REPORT.....	9.282

LIQ_SPEC1.....	9.283
LIQ_SPEC2.....	9.283
WARN.....	9.284
GAS_SPEC1.....	9.284
USED_PROV_RUN_1 e USED_PROV_RUN_2.....	9.285
START_USUAL_CONDITIONS.....	9.286
PULSE_STATUS.....	9.286
PULSE_MOD_STATUS.....	9.286
Gx_CONF.....	9.287
PULSE_MOD_CONTROL.....	9.287
PINS_STATE.....	9.288
PROV_STATUS.....	9.288
Capítulo 10 - Adicionando Blocos.....	10.1
Alocação de CHANNEL e STRATEGY (número da vazão medida).....	10.1
Configuração do CHANNEL.....	10.1
Alocação de CHANNEL.....	10.1
Configuração do STRATEGY.....	10.1
Alocação de STRATEGY (número da vazão medida).....	10.2
Recomendações ao Configurar o FC302.....	10.3
Configuração de Alarme de Processo.....	10.4
Configuração de Alarme Discreto (Selo Eletrônico).....	10.4
Capítulo 11 - Rastreabilidade e Restrição de Acesso.....	11.1
Restrição de Acesso.....	11.1
Operações Restringidas por Senha.....	11.1
Restrição por Quaisquer Meios de Comunicação.....	11.1
Mecanismo de Armazenamento Histórico.....	11.1
Persistência dos Relatórios na Memória do AuditFlow.....	11.2
Rastreabilidade de Configuração de Transmissores Foundation Fieldbus.....	11.3
Eventos Registrados Pelo AuditFlow.....	11.3
Procedimento de cálculo quando ocorre rollover do totalizador IV.....	11.4
Procedimento antes do download de configuração e/ou firmware.....	11.5
Blocos em Transmissores com Rastreabilidade de Configuração.....	11.5
Lista de Parâmetros:.....	11.5
Tipos de Estrutura de Dados com Rastreabilidade de Configuração.....	11.7
Quantidades de Registros/Relatórios Suportados Pelo FC302.....	11.8
Capítulo 12 - Aplicações para Medição de Gás.....	12.1
Características da medição.....	12.1
Configuração para medição de gás.....	12.2
Capítulo 13 - Aplicações para Medição de Líquido.....	13.1
Aplicação típica para medição de líquido.....	13.1
Características da medição.....	13.1
Configuração para medição de líquido.....	13.2
Capítulo 14 - Adicionando Modbus.....	14.1
Introdução.....	14.1
Passos para configurar o Modbus.....	14.2
Cenário 1 - MBCS.....	14.5
Descrição de Parâmetro (para detalhes veja Manual de Blocos Funcionais do System302).....	14.6
Entradas e Saídas.....	14.7
Parâmetros de Conversão de Escala.....	14.7
Tipo do Dado.....	14.7
Status de Saída.....	14.8
Cenário 2 – MBSS.....	14.9
Descrição de Parâmetro (para detalhes veja Manual de Blocos Funcionais do System302).....	14.10
Parâmetros I_IDn, F_IDn, B_IDn.....	14.11
BVALUEx e IVALUEx.....	14.11
Cenário 3 – MBCM.....	14.12
Descrição de Parâmetro (para detalhes veja Manual de Blocos Funcionais do System302).....	14.13
Parâmetro LOCAL_MODE_MAP.....	14.15
Entradas e Saídas.....	14.15
SCALE_LOC_INn e SCALE_LOC_OUTn.....	14.15
Ajustando as entradas e saídas do bloco MBCM.....	14.17

Parâmetro BAD_STATUS	14.18
Relação entre os bits em BAD_STATUS e endereços MODBUS	14.18
Cenário 4 – MBSM	14.19
Descrição de Parâmetro (para detalhes veja Manual de Blocos Funcionais do System302)	14.20
LOCAL_MODE_MAP	14.21
Parâmetros FVALUEn, PVALUEn, IVALUEn e BVALUEn	14.21
Parâmetro FLOCATORn	14.21
Parâmetro PLOCATORn	14.21
Parâmetro ILOCATORn	14.22
Parâmetro BLOCATORn	14.23
Parâmetro BAD_STATUS	14.23
Comandos MODBUS	14.25
Conversão de Escala	14.26
Capítulo 15 - Adicionando Redundância	15.1
Arquitetura de um Sistema Redundante Completo	15.1
Redundância do Módulo FC302	15.2
Terminologia	15.2
Pré-requisitos do sistema	15.3
Configurando a redundância de rede	15.3
Configurando a workstation	15.3
Configurando o DFI OLE Server	15.3
Configurando Redundância Hot Standby	15.5
Configurando o sistema pela primeira vez	15.7
Trocando a configuração	15.8
Substituição de um módulo com falha	15.8
Correção de uma falha de cabo H1	15.8
Atualização do firmware sem interrupção do processo	15.8
Adição de redundância em um sistema em operação	15.8
Configurando Redundância LAS	15.9
Configurando o sistema pela primeira vez	15.9
Substituição de um módulo Active com falha	15.10
Substituição de um módulo Backup com falha	15.10
Colocando o sistema em operação após uma falha geral de energia	15.11
Correção de uma falha de cabo H1	15.11
Atualização do firmware sem interrupção do processo	15.11
Capítulo 16 - FCView	16.1
Visão Geral	16.1
Iniciar FCView	16.1
Registro	16.2
Diagnóstico	16.7
Relatórios	16.8
Processo de Extração de Relatórios	16.8
Processo de Visualização dos Relatórios	16.10
Processo de Impressão de Relatórios	16.13
Processo de Impressão Automática	16.14
Processo de Consulta On-Line	16.14
Consulta de relatórios através da Web	16.16
Processo de Operação	16.17
Telas de Resumo	16.18
Telas de Detalhes	16.21
Telas de Proving	16.21
Telas de Proving	16.22
Telas de Teste de Poço	16.23
Telas de Composição de Gases	16.24
Telas de Alarmes	16.25
Proteção por Senha	16.26
Manutenção	16.26
Exportação	16.26
Importação	16.28
Backup	16.29
Restore da Base de Dados	16.30
Removendo Registros de FC302's	16.31
Atualizando o relógio manualmente	16.32
Configurando o FCView	16.33

General	16.34
Backup	16.35
Clock	16.35
Printer.....	16.36
Security	16.36
Visualizando Log's do sistema	16.37
Segurança dos dados	16.37
Especificações	16.39
Soluções de Problemas	16.39
Compatibilidade	16.39
Apêndice - Como configurar para ver relatórios do FCView na Web	16.39
Capítulo 17 - Considerações Sobre Limites	17.1
No Fieldbus	17.1
Na Supervisão	17.1
No Modbus.....	17.2
Capítulo 18 - Adicionando Lógica via Coprocessador	18.1
Configuração do DF65	18.1
Configuração de Comunicação Serial.....	18.2
Camada Física e Time Out	18.2
Alterando as configurações de comunicação do DF65	18.3
Download da configuração Lógica	18.3
Configurando os blocos Modbus no FC302	18.4
Supervisionando dados do Coprocessador DF65 através do bloco MBSM	18.4
Troca de dados entre Coprocessador DF65 e o FC302 através do bloco MBCM	18.4
Exemplo de Comunicação entre FC302 e DF65 com lógica ladder envolvida.....	18.5
Resumo de como configurar a comunicação e troca de dados entre DF65 e FC302	18.6
No Logic View	18.6
No Syscon	18.6
Especificações Técnicas	18.7
Apêndice A - Resolvendo Problemas	Ap.A1
Reset.....	Ap.A1
Factory Init	Ap.A1
Modo HOLD	Ap.A1
Quando usar os procedimentos de Factory Init/Reset	Ap.A2
Apêndice B - Especificações Técnicas.....	Ap.B1
Especificações do FC302	Ap.B1
Especificação do Cabo Ethernet.....	Ap.B1
Especificação do Cabo Serial	Ap.B2
Especificação do Cabo para conectar FC302 ao LC700	Ap.B3
Dimensões	Ap.B4
Vazões máximas para totalização	Ap.B5

GLOSSÁRIO

Base Prove Volume (BPV) – Volume da seção calibrada do prover em condições especificadas no certificado de calibração. O BPV é usado como volume de referência no processo de proving do meter.

Beta (β) – Relação entre o diâmetro do orifício e o diâmetro da tubulação segundo a fórmula:
 $\beta = d / D$

Coefficiente de descarga (C_d) – O Coeficiente de descarga da placa de orifício é a razão entre a vazão real e a vazão teórica.

Coefficiente de expansão térmica (α) – No cálculo de vazão do gás natural usando placa de orifício tem-se dois coeficientes: Coeficiente de expansão térmica do material da tubulação (α_2) e Coeficiente de expansão térmica do material da placa de orifício (α_1).

Computador de vazão – Além dos cálculos de compensação (fatores de correção), possui características como rastreabilidade, segurança na armazenagem dos dados, acesso restrito e outras. Transferência para fins fiscais, custódia e bilhetagem.

Condições base – Algumas variáveis se referem a condições base, isto é, na temperatura e pressão base (de referência) estabelecidas pelo usuário.

Condições de vazão – Algumas variáveis se referem a condições de vazão, isto é, na temperatura medida e pressão medida em que ocorre a vazão.

Corretor de vazão – Equipamento/funcionalidade que visa à correção da vazão medida devido a influência da temperatura e pressão, proporcionando uma medição mais precisa.

Densidade base dos líquidos – Densidade medida convertida para as condições base de temperatura e pressão.

Densidade base dos gases (ρ_b) – Densidade base do gás calculada segundo a fórmula:
 $\rho_b = (P_b * Mr_{air} * G_i) / [Z_b * R * (T_b + N_5)]$ onde : $Mr_{air} = 28,9625$ e $N_5 = 273,15$

Densidade de processo dos gases ($\rho_{t,p}$) – Densidade de processo do gás calculada segundo a fórmula: $\rho_{t,p} = (P_f * Mr_{air} * G_i) / [Z_f * R * (T_f + N_5)]$ onde : $Mr_{air} = 28,9625$ e $N_5 = 273,15$

Densidade relativa dos gás real (G_r) – Densidade relativa do gás real.

Densidade relativa do gás ideal (G_i) – Densidade relativa do gás ideal.

Poder calorífico (HV) – Poder calorífico do gás usado para o cálculo de Z no método Gross 1 e para o cálculo da vazão em energia.

Diâmetro do orifício da placa (d) – Diâmetro do orifício da placa medido em uma temperatura de referência.

Diâmetro interno da tubulação (D) – Diâmetro interno da tubulação medido em uma temperatura de referência.

Expoente isentrópico (k) – É uma propriedade termodinâmica que estabelece a relação entre a pressão de expansão do fluido (gás) e a densidade .

Fator de Compressibilidade (Z) – Corresponde à compressibilidade do gás, sendo calculada nas condições de processo (Z_f) e base (Z_b).

Fator de correção combinado (CCF) – Resultado da multiplicação de todos os fatores de correção devido aos efeitos da temperatura e pressão.

Fator de correção da temperatura (CTL) – Este fator multiplicado pelo volume medido pelo meter, transforma este volume nas condições de temperatura base. Esta correção está relacionada à propriedade de expansão térmica do produto medido em questão.

Fator de correção da pressão (CPL) – Este fator multiplicado pelo volume medido pelo meter, transforma este volume nas condições de pressão base. Esta correção está relacionada à propriedade de compressibilidade do produto medido em questão.

Fator de velocidade de aproximação (E_v) – Fator de velocidade de aproximação calculado segundo a fórmula: $E_v = 1 / \sqrt{1 - \beta^4}$

Fator de expansão (Y) – É a expressão empírica usada para corrigir a vazão devido à redução da densidade de um fluido compressível ao passar através da placa de orifício.

Fator K (KF) – Número de pulsos gerados pelo meter por unidade de volume.

Fator K nominal (NKF) – Fator K gerado pelo fabricante do meter e usado para converter o número de pulsos no volume indicado (IV).

Leitura do meter (MR) – Totalizador não resetável de volume indicado.

Massa indicada (IM) - É a massa medida pelo meter, dividindo-se o número de pulsos pelo fator K.

Massa medida (MM) - É a massa medida pelo meter ajustada pelo fator de calibração (MF). Obtém-se dividindo o número de pulsos pelo fator K e multiplicando pelo MF.

Master meter - É um meter de melhor qualidade, que foi calibrado por um prover, e usado na calibração de um meter operacional (proving indireto).

Meter factor (MF) – Usado para corrigir o volume indicado de um meter para o volume real nas condições de vazão (não corrigido para as condições base). Obtido pela divisão do volume bruto padrão do prover (GSVp) pelo volume padrão indicado do meter operacional (ISVm).

Número de Reynolds (Re_D) – É a razão adimensional de forças usada para correlacionar as variações no coeficiente de descarga da placa de orifício com as mudanças nas propriedades do fluido, vazão e geometria do orifício.

Precisão do meter (MA) – É definido como o recíproco do meter factor.

Pressão média ponderada (PWA) - A pressão medida é ponderada pelo volume ou massa.
$$PWA = \frac{\sum (P_i * V_i)}{V_t}$$

Pressão estática base (referência) (P_b) – É a pressão estática de referência.

Pressão estática do processo (P_i) – É a pressão estática do processo.

QTR (quantity transaction report) – Relatório de transferência de quantidades, incluindo todas as informações necessárias no cálculo da vazão corrigida do período correspondente.

Rastreabilidade - Compilação e retenção de informação suficientes para verificação das quantidades na transferência de custódia. Incluindo-se os relatórios de QTR, alteração de configuração, alarmes/eventos e de proving.

Restrição de acesso – O usuário deverá usar uma senha com direito de acesso para alterar os parâmetros e procedimentos que afetam o cálculo dos volumes corrigidos.

Temperatura média ponderada (TWA) - A temperatura medida é ponderada pelo volume ou massa.
$$TWA = \frac{\sum (T_i * V_i)}{V_t}$$

Temperatura base (referência) (T_b) – É a temperatura de referência.

Temperatura do processo (T_i) – É a temperatura do processo.

Vazão base (Q_b) – Vazão volumétrica calculada na condição base segundo a fórmula :
$$Q_b = Q_m / \rho_b$$

Vazão do processo (Q_v) – Vazão volumétrica calculada na condição do processo segundo a fórmula : $Q_v = Q_m / \rho_{t,p}$

Vazão mássica (Q_m) – Vazão mássica calculada segundo a fórmula :

$$Q_m = \pi/4 * C_d * E_v * Y * d^2 * \sqrt{2 * \rho_{t,p} * \Delta P}$$

Vazão em Energia – Vazão de energia.

Viscosidade (μ) – Viscosidade absoluta do gás do processo.

Volume padrão bruto (GSV) – Volume medido pelo meter corrigido às condições base e também corrigido pela performance do meter (MF).

Volume padrão indicado (ISV) – Volume medido pelo meter corrigido às condições base, sem considerar a performance do meter.

Volume padrão líquido (NSV) – Volume medido pelo meter corrigido às condições base, considerando a performance do meter(MF) e descontado a quantidade de sedimentos e óleo.

Volume indicado (IV) – É o volume medido pelo meter, dividindo-se o número de pulsos pelo fator K.

VISÃO GERAL

Introdução

O sistema de medição de vazão AuditFlow foi projetado para atender normas internacionais visando aplicações como transferência de custódia em medições fiscais de gás e líquido, medições para fins de apropriação, medições para fins operacionais de controle de produção e/ou controle de processo.

Isto significa que há um tratamento especial quanto à rastreabilidade de forma a permitir a verificação dos cálculos realizados no módulo computador de vazão FC302, restrição de acesso a parâmetros que afetam o cálculo da vazão e registro das alterações realizadas, registro de ocorrência de alarmes de processo e eventos, além de fornecer nos relatórios de QTR (Quantity Transaction Report) todas as variáveis utilizadas no cálculo das totalizações transacionadas. Outra importante característica implementada para atender às aplicações acima citadas é a inviolabilidade dos dados de forma a garantir a autenticidade dos dados apresentados nos relatórios.

Como a arquitetura do Sistema AuditFlow está baseada no SYSTEM302, vários conceitos e componentes do sistema possuem uma descrição detalhada em manuais específicos. Portanto, existem alguns pré-requisitos antes da leitura deste manual, que são:

- Manual de usuário do Syscon
- Manual do Smar OLE Server
- Manual de Blocos Funcionais

Nota

Ao utilizar equipamentos de campo Foundation Fieldbus da Smar, a versão do Firmware deverá ser 3.46 ou posterior.

Arquitetura do sistema

A figura, a seguir, ilustra uma arquitetura típica de sistema. Devido a sua configuração modular de hardware, bem como a incorporação dos protocolos Foundation Fieldbus, Modbus RTU e TCP/IP no próprio módulo CPU (FC302) do AuditFlow, um variado conjunto de opções de arquitetura e conectividade é oferecido ao usuário.

A ferramenta de configuração do sistema é o Syscon, que é uma ferramenta universal para equipamentos que suportam o protocolo Foundation Fieldbus. Portanto, a utilização de equipamentos de terceiros que suportam o Foundation Fieldbus é perfeitamente integrável ao sistema, incluindo-se o processo de configuração dos mesmos.

A configuração do AuditFlow é baseada na linguagem de diagrama de blocos funcionais definida pela norma IEC-61131-3. Esta linguagem de configuração permite uma organização das informações e parâmetros em blocos de acordo com a sua funcionalidade, bem como, facilita o entendimento da estratégia de configuração.

O FCView é a ferramenta de software durante a fase operacional do sistema de medição de vazão AuditFlow, pois é através dela que se realiza a monitoração das principais variáveis medidas e calculadas e o ajuste dos principais parâmetros de configuração.

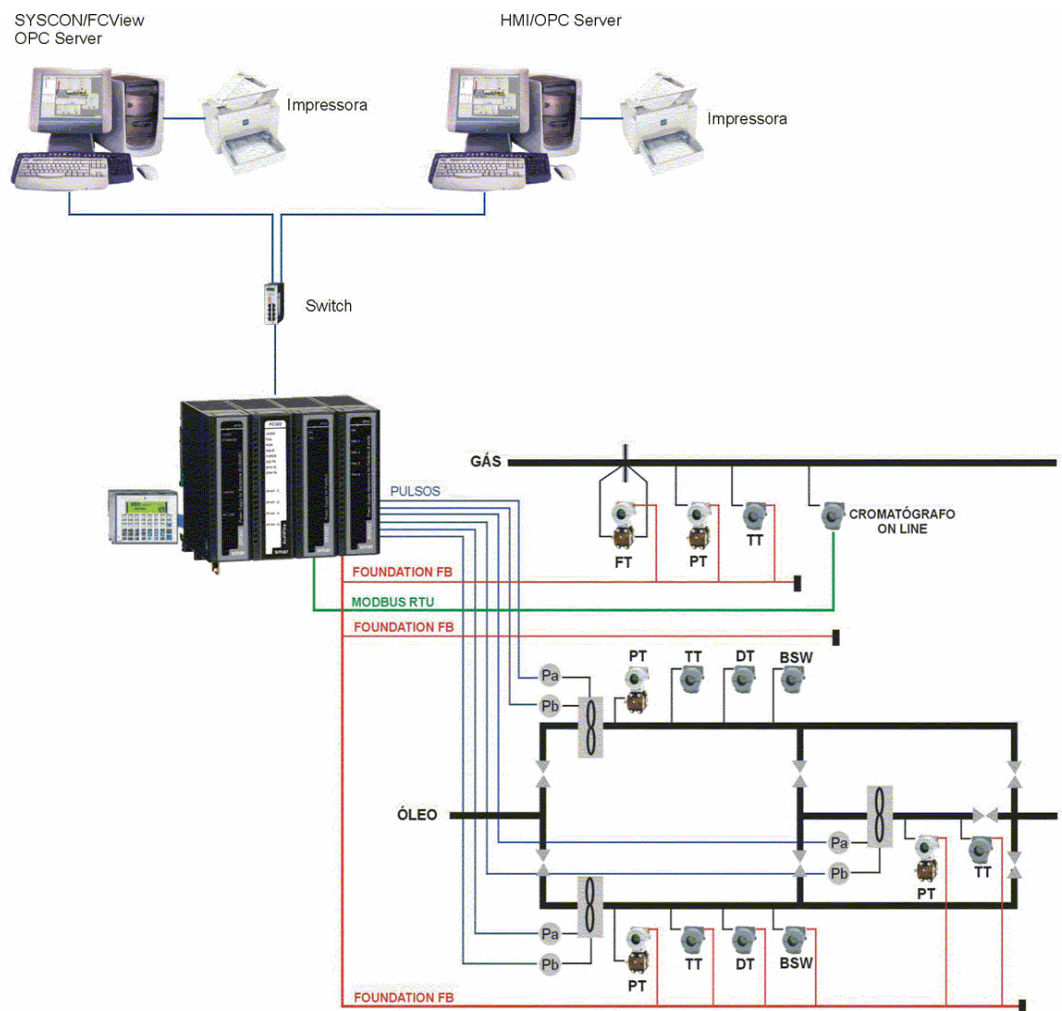
É também através do FCView que se obtém da memória do AuditFlow todas as informações necessárias para a geração de todos os tipos de relatório e armazenagem em banco de dados. Visualização de relatórios em banco de dados e impressão dos mesmos são outras funcionalidades também disponíveis no FCView.

O AuditFlow possui um OPC Server (DFI OLE Server), que permite a comunicação com todos os principais softwares de supervisão disponíveis no mercado, e é através do qual o Syscon, FCView e os supervisórios monitoram e ajustam parâmetros de blocos funcionais no sistema AuditFlow.

A interface entre o AuditFlow e os instrumentos de campo pode ser através das seguintes formas:

- Comunicação pelo protocolo Foundation Fieldbus H1: Apresenta entre outras vantagens, a transmissão digital da leitura das variáveis de processo medidas (pressão, pressão diferencial,

- temperatura, densidade, vazão,...) evitando-se perda de precisão da leitura nas conversões D/A e A/D. Possibilidade de monitoração/atuação em todas os parâmetros do equipamento e, principalmente, acesso às informações de diagnóstico possibilitando uma manutenção preventiva.
- Módulos de I/O 4-20mA e entrada de pulso: A forma de acesso tradicional às variáveis medidas pelos equipamentos de campo também está disponível no AuditFlow, sendo a entrada de pulso a forma usual na leitura de turbinas, deslocamento positivo e medidores Coriolis.
 - Comunicação pelo protocolo Modbus RTU / TCP-IP: O AuditFlow possui um conjunto de blocos funcionais possibilitando uma integração adequada com equipamentos Modbus. Através do meio físico EIA-232/485 ou Ethernet+TCP/IP, o AuditFlow pode ser um equipamento Modbus mestre ou escravo. A forma como a comunicação Modbus foi implementada no AuditFlow permite que as variáveis de processo sejam transferidas de forma confiável, garantindo-se, assim, um ciclo de atualização adequado a estas variáveis, como exigido pelas normas API-21.1 e API-21.2, e também, informação de status da comunicação e utilização de um valor de override na situação de falha. Aplicações típicas são: obtenção da composição do gás natural através de cromatógrafo online, monitoração de variáveis através de um IHM local e leitura de variáveis de processo de transmissor multivariável.



DESCRIÇÃO TEÓRICA E NORMATIVA

Normas utilizadas na medição e correção da vazão

API - American Petroleum Institute (USA)
IP - Institute of Petroleum (UK)
GPA - Gas Processors Association
AGA - American Gas Association
ANSI - American National Standards
ISO - International Standard Organization

Medição de gás

Teoria da Medição com Placa de Orifício

A placa de orifício é um dispositivo usado para medir a vazão de fluidos, que produz um diferencial de pressão para deduzir a vazão.

A medição de vazão usando placa de orifício é fundamentada em leis da física conhecidas, no caso a equação da continuidade e a equação de Bernoulli.

Teoria do Cálculo de Vazão com Placa de Orifício

Na medição de gás, usando a placa de orifício, calcula-se inicialmente a vazão mássica e dividindo-se esta pelas densidades base e de processo, obtêm-se as vazões volumétricas base e de processo, respectivamente.

O fator de compressibilidade (Z) do Gás Natural é um fator de ajuste usado para estimar quanto é o desvio deste gás em relação a lei do gás ideal. Seu cálculo é feito segundo a Norma AGA8, escolhendo-se um dos 3 métodos:

- Gross1 – Suas principais entradas de cálculo são: porcentagem de CO₂, densidade relativa G_r e poder calorífico HV, além dos valores de pressão e temperatura;
- Gross2 – Suas principais entradas de cálculo são: porcentagem de CO₂, porcentagem de N₂ e densidade relativa G_r, além dos valores de pressão e temperatura;
- Detalhado – Suas principais entradas de cálculo são: composição completa do gás, além dos valores de pressão e temperatura.

O cálculo de vazão, abaixo, segue a norma AGA3 (1992) (Sugere-se, para um detalhamento maior, o estudo da Parte 4 da Norma AGA3) :

$$\beta = d / D$$

$$E_v = \frac{1}{\sqrt{1 - \beta^4}}$$

$$Y = 1 - [(0.41 + 0.35 * \beta^4) / k] * [\Delta P / (N_3 * P_f)]$$

Onde k = 1,3 , N₃ = 1000,0

Para fluidos incompressíveis Y = 1.0

$$\rho_b = (P_b * Mr_{air} * G_i) / [Z_b * R * (T_b + N_5)]$$

$$\rho_{t,p} = (P_f * Mr_{air} * G_i) / [Z_f * R * (T_f + N_5)]$$

onde : Mr_{air} = 28,9625 , N₅ = 273,15 , R = 0,0831451

C_d - Calculado em função de E_v, Y, d, D, β, μ, k, ReD

$$Q_m = \frac{\pi}{4} * C_d * E_v * Y * d^2 * \sqrt{2 * \rho_{t,p} * \Delta P}$$

$$Q_b = Q_m / \rho_b$$

$$Q_v = Q_m / \rho_{t,p}$$

Energia = Qb * HV

Onde :

d : diâmetro do orifício na temperatura de escoamento

D : diâmetro da tubulação na temperatura de escoamento

Ev : fator de velocidade de aproximação

Y : fator de expansão

ReD : número de Reynolds

Cd : coeficiente de descarga

$\rho_{t,p}$: densidade na temperatura e pressão de escoamento

ρ_b : densidade na temperatura e pressão base

Zf : fator de compressibilidade – calculado através do AGA8 em função da composição, temperatura e pressão de escoamento

Zb : fator de compressibilidade – calculado através do AGA8 em função da composição, temperatura e pressão base

Qm : vazão mássica

Qb : vazão volumétrica na condição base de temperatura e pressão

Hv : poder calorífico

Cálculos de totalização de gás

Seguindo a API-21.1, que define :

$$Q_{imp} = IMV_{imp} * IV_{imp}$$

$$IMV = 7709.61 * C_d(FT) * E_v * Y * d^2 * \sqrt{\frac{Z_b}{G_r * Z_f * T_f}}$$

$$IV = \sum_{i=1}^n \sqrt{P_i * \Delta P_i}$$

Onde :

imp : Integral Multiplier Period – periodicidade do cálculo do IMV, que se baseia em médias ponderadas de P,DP e T. O módulo FC302 utiliza o próprio macrocycle como imp, portanto realiza os cálculos com alta frequência.

Q_{imp} : quantidade acumulada no período imp.

IMV_{imp} : Integral Multiplier Value correspondente a um período imp, que é calculado utilizando as médias ponderadas de P,DP e T

IV_{imp} : integral value acumulado durante um período imp.

Medição de líquido

Fatores de correção

Na medição de vazão e totalização de líquido, aplicam-se dois fatores de correção relacionados ao líquido em si, isto é, derivados de suas propriedades físico-químicas.

O fator de correção de temperatura (CTL) é calculado baseando-se na densidade medida nas condições da vazão e temperatura do líquido, seguindo a norma API-11.1 ou GPA TP 25. Se o produto medido for água, o fator de correção de temperatura é calculado conforme equação a seguir :

USA :

$$CTL_w = 1 - (1.0312E - 4 + 7.1568E - 6 * B) * \Delta t - (1.2701E - 6 - 4.4641E - 8 * B) * \Delta t^2 + (1.2333E - 9 - 2.2436E - 11 * B) \Delta t^3$$

Onde:

$$B = (\rho_{60} - 999) / 7.2$$

$$\Delta t = t - 60$$

SI :

$$CTL_w = 1 - (1.8562E - 4 + 1.2882E - 5 * B) * \Delta t - (4.1151E - 6 - 1.4464E - 7 * B) * \Delta t^2 + (7.1926E - 9 - 1.3085E - 10 * B) \Delta t^3$$

Onde:

$$B = (\rho_{60} - 999) / 7.2$$

$$\Delta t = t - 15$$

O fator de compressibilidade baseia-se na densidade base, temperatura e pressão, seguindo as normas API-11.2.1., API-11.2.1.M, API-11.2.2., API-11.2.2.M e GPA TP 15 (cálculo da pressão de equilíbrio para hidrocarbonetos leves), e a partir disto, obtém-se o fator de correção de pressão (CPL). Porém, se o produto for água ou emulsão (óleo cru e água), o fator de correção para pressão da água é calculado conforme equação a seguir:

$$CPL_w = 1 / (1 - F * P)$$

Onde:

P: pressão manométrica a qual está submetida a água

F: fator de compressibilidade da água é um valor fixo, de acordo com API-12.2.3 – Apêndice A –

$$F = 3.20E-6 \text{ psi}^{-1}$$

$$F = 4.64E-7 \text{ kPa}^{-1}$$

Fator do meter (MF)

O fator do meter é um fator resultante de um processo de calibração, na qual um volume de referência é comparado ao volume medido pelo meter usando o NKF. O MF funciona como um ajuste da performance do meter ao líquido medido na correspondente viscosidade, nas condições de pressão da medição, de desgaste e de deposição de material no meter.

Correção da vazão e cálculo das totalizações

$$\text{Volume indicado (IV): } IV = \frac{N}{NKF}$$

$$\text{Volume padrão indicado (ISV): } ISV = IV * CCF$$

$$\text{Volume padrão bruto (GSV): } GSV = ISV * MF$$

$$\text{Volume padrão líquido (NSV): } NSV = GSV * (1 - SW\%)$$

$$\text{Fator de correção combinado (CCF): } CCF = CTL * CPL$$

$$\text{Fator de correção de pressão (CPL): } CPL = \frac{1}{1 - F * (P - P_E)}$$

Onde :

N – número de pulsos gerados pelo meter

NKF – fator K nominal

SW% - porcentagem de sedimentos e água

CTL – fator de correção de temperatura

CPL – fator de correção de pressão

Processo de proving

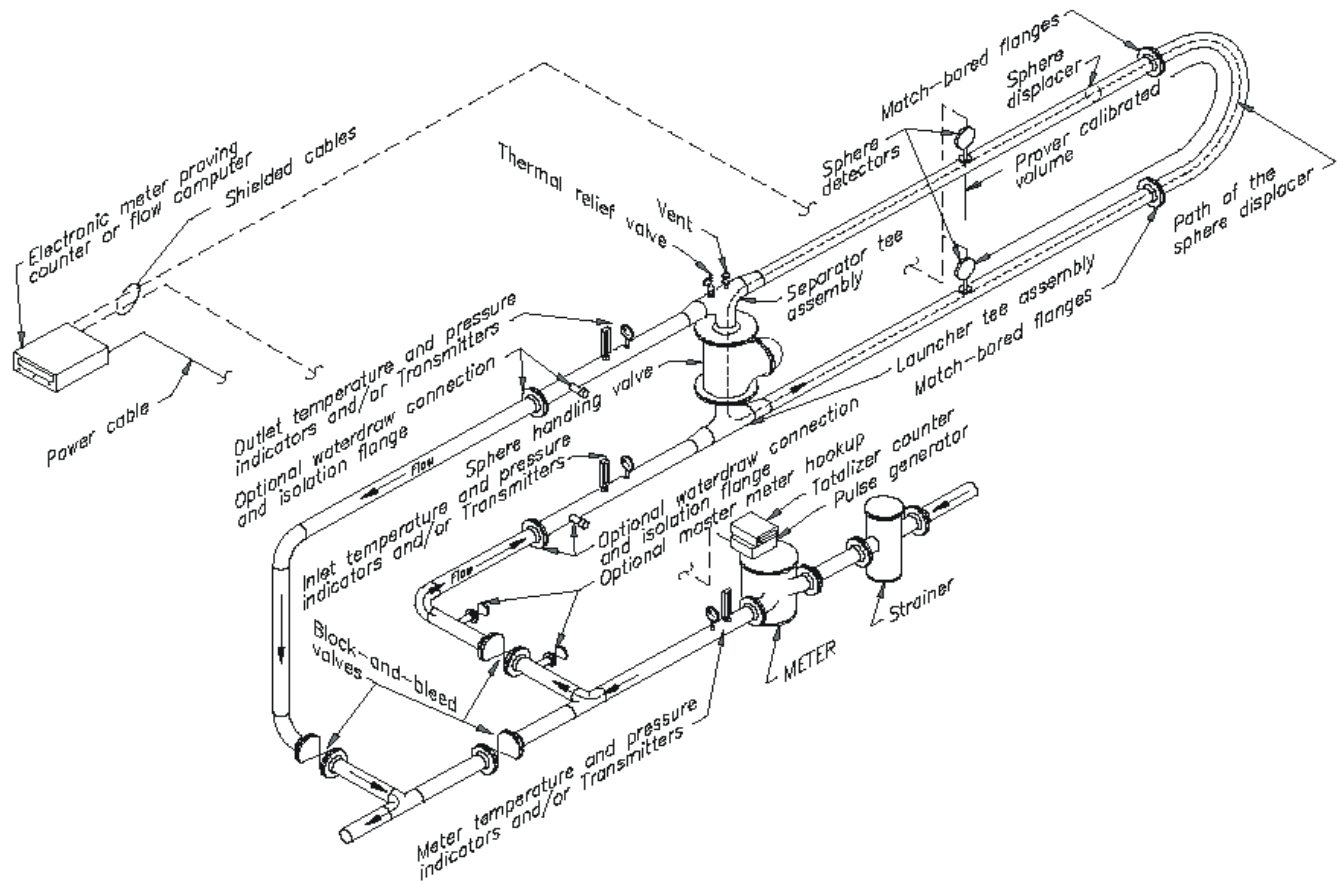
Definição

Processo de calibração/aferição da turbina que consiste, basicamente, em passar um volume de líquido conhecido (o mais parecido com o líquido a ser medido no processo) pelo meter e dividir pelo ISV (volume medido pelo meter e corrigido pelos CTL e CPL). O resultado desse processo é a obtenção de um meter factor.

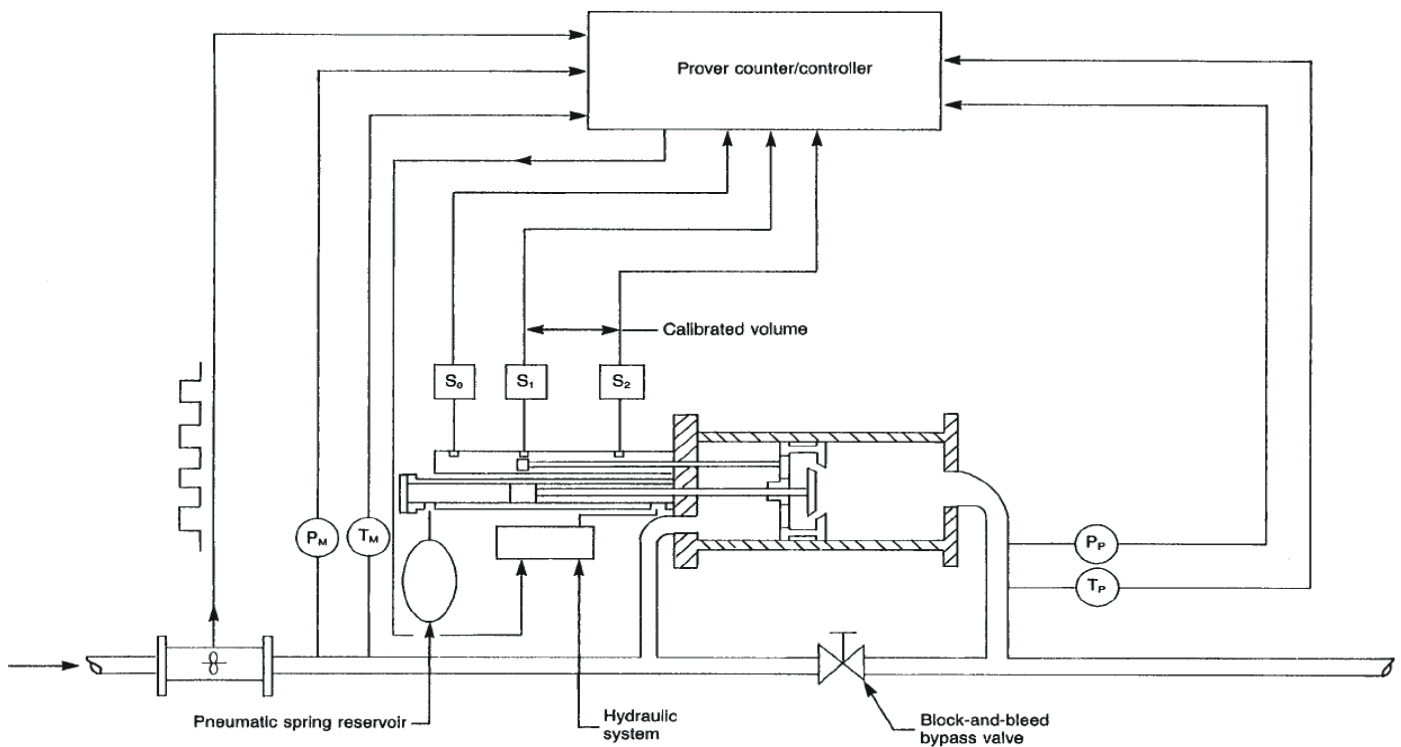
A norma API-12.2.3 fornece a base teórica, procedimentos, equações e especifica o processo de proving, além das informações mandatórias no relatório de proving.

Tipos de provers

Prover tipo U – Prover do tipo deslocamento, na qual uma esfera de elastômero desloca um volume conhecido de um trecho de tubulação (seção calibrada em condições específicas) delimitado por sensores que detectam a passagem da esfera.



Prover compacto – Prover do tipo deslocamento usando um êmbolo. O volume deslocado na passagem do êmbolo não é suficiente para gerar 10.000 pulsos no meter, implicando na necessidade de um cálculo de interpolação para a quantidade de pulsos medida (API-4.6).



Master meter – Meter de melhor qualidade utilizado apenas no processo de proving, podendo estar permanentemente ou não conectado ao processo. O master é calibrado por um prover que, por sua vez, é utilizado para calibrar o meter operacional (forma indireta de calibração).

Prover tanque – O tanque possui uma seção de volume calibrada em condições específicas e uma graduação para leitura antes e após o esvaziamento do tanque (batelada de proving). A diferença é o volume de referência que passou pelo meter.

Cálculos realizados no processo de proving

Cálculo das médias ponderadas – O cálculo dos fatores de correção utiliza as médias ponderadas (pelo volume em condições base) de densidade, temperatura e pressão.

Cálculo do volume de líquido corrigido na condição base medida pelo prover (GSVp) – O volume da seção calibrada do prover, nas condições específicas, é convertido nas condições de vazão, considerando-se o comportamento do material utilizado no prover sob a influência da temperatura (CTSp) e pressão (CPSp). Este volume corrigido corresponde ao volume de líquido nas condições da vazão, que passa pelo meter, e, então, converte-se esse volume para as condições base considerando-se as propriedades do produto, quanto à temperatura (CTLp) e pressão (CPLp).

• Prover :

$$GSVp = BPV * CCFp$$

$$\text{Onde: } CCFp = CTSp * CPSp * CTLp * CPLp$$

• Master meter:

$$GSVmm = IVmm * CCFmm$$

Onde:

$$IVmm = \frac{Nmm}{NKFmm}$$

$$CCFmm = CTLmm * CPLmm * MMF$$

MMF: fator do master meter

Nmm: número de pulsos medidos pelo master meter

Cálculo do volume padrão indicado (ISVm) – Volume medido pelo meter considerando apenas o NKF e, então, convertido às condições base, aplicando-se os fatores de correção da temperatura (CTLm) e pressão (CPLm).

$$ISVm = IVm * CCFm$$

Onde:

$$IVm = Nm / NKF$$

$$CCFm = CTLm * CPLm$$

Nm: número de pulsos medidos pelo meter durante uma corrida de proving.

Cálculo do fator do meter (MF) – Resultado da divisão entre o GSVp (ou GSVmm) e ISVm.

$$MF = \frac{GSVp}{ISVm}$$

Critério de aceitabilidade

O processo de proving exige que sejam realizadas várias bateladas de proving para a aceitação do processo, alguns critérios são :

- Quaisquer 5 de 6 bateladas consecutivas de proving (any 5 of 6): seleciona-se as 5 melhores (que mais se aproximam da média) bateladas de proving;
- 5 bateladas consecutivas de 10 consecutivas (5 consecutive of 10 consecutive): obtendo-se 5 bateladas consecutivas até o máximo de 10 bateladas consecutivas, que atendam a repetibilidade exigida;
- 5 bateladas consecutivas (5 consecutive);
- 3 bateladas consecutivas (3 consecutive).

Método

Quando a calibração utiliza um prover, existem duas possibilidades para determinar o fator do meter (MF):

- Média dos dados: Calcula-se a média das médias ponderadas das variáveis (temperatura, pressão e densidade) das bateladas de proving aceitas, cujo resultado é utilizado no cálculo dos fatores de correção: GSVp, ISMm e MF;
- Média dos valores intermediários de fator do meter: Para cada batelada de proving, calcula-se os fatores de correção: GSVm, ISVm e IMF.

Quando a calibração utiliza um master meter, o único método possível e aceito é a média dos valores intermediários do fator do meter.

Repetibilidade

A repetibilidade exigida das bateladas de proving para transferência com fins fiscais é de 0,05%. Quando um master meter é submetido a um processo de proving, a exigência passa para 0,02%.

A repetibilidade é calculada, como indicada abaixo, de acordo com o método selecionado:

- Média dos dados :

$$R\% = \frac{\text{max Nm} - \text{min Nm}}{\text{min Nm}}$$

onde : Nm – número de pulsos do meter

- Média de valores intermediários de MF :

$$R\% = \frac{\text{max IMF} - \text{min IMF}}{\text{min IMF}}$$

Cálculo do MF

Se a repetibilidade for atendida, o MF é calculado utilizando-se o critério selecionado, isto é, algumas bateladas de proving são utilizadas, outras descartadas.

Sequência de cálculo para diferentes configurações de proving – A sequência de cálculo, bem como a discriminação de variáveis intermediárias são fundamentais para que o resultado obtido seja o mesmo, independentemente do computador de vazão ou sistema de cálculo utilizado. A seguir é apresentado estas informações relativas à implementação no FC302.

PV = Prover Volume

PM = Prover Mass

MM = Measured Mass

IM = Indicated Mass

Db = Base density em massa/volume nas unidades correspondentes de massa e volume

Df = Flowing density em massa/volume nas unidades correspondentes de massa e volume

ID	Tipo de densidade	Tipo de medidor	Tipo de Prover / Método	Cálculo	Suportado pelo FC302 em Medição de Apropriação
1	densidade de escoamento	IV pulse	- Master meter - IV pulse	- CCFmm = CTLmm * CPLmm * MFmm - IVmm = Nmm/NKFmm - GSVmm = IVmm * CCFmm - CCFm = CTLm * CPLm - IVm = Nm / NKFm - ISVm = IVm * CCFm - IMF = GSVmm / ISVm	- CCFmm = [(1-Xw)*CTLo,mm * CPLo,mm + Xw*CTLw,mm * CPLw,mm] * MFmm - IVmm = Nmm/NKFmm - GSVmm = IVmm * CCFmm - CCFm = (1-Xw)*CTLo,m * CPLo,m + Xw*CTLw,m * CPLw,m - IVm = Nm / NKFm - ISVm = IVm * CCFm - IMF = GSVmm / ISVm
2	densidade de escoamento	IV pulse	- Master meter - IM pulse	- CCFmm = CTLmm * CPLmm * MFmm - IMmm = Nmm / NKFmm - IVmm = IMmm / Dfmm - GSVmm = IVmm * CCFmm - CCFm = CTLm * CPLm - IVm = Nm / NKFm - ISVm = IVm * CCFm - IMF = GSVmm / ISVm	Não
3	densidade base	IM pulse	- Master meter - IV*CTL pulse	- IVmm = Nmm/(NKFmm * CTLmm) - IMmm = IVmm * Dbmm * CTLmm - MMmm = IMmm * MFmm - IMm = Nm / NKFm - IMF = MMmm / IMm	Não
4	densidade de escoamento	IM pulse	- Master meter - IM pulse	- IMmm = Nmm/NKFmm - MMmm = IMmm * MFmm - IMm = Nm / NKFm - IMF = MMmm / IMm	- IMmm = Nmm/NKFmm - MMmm = IMmm * MFmm - IMm = Nm / NKFm - IMF = MMmm / IMm
5	densidade de escoamento	IV*CTL pulse	- Master meter - IV pulse	- CCFmm = CTLmm * CPLmm * MFmm	Não

ID	Tipo de densidade	Tipo de medidor	Tipo de Prover / Método	Cálculo	Suportado pelo FC302 em Medição de Apropriação
				<ul style="list-style-type: none"> - $IV_{mm} = N_{mm}/NKF_{mm}$ - $GSV_{mm} = IV_{mm} * CCF_{mm}$ - $CCF_{mm} = CTL_{mm} * CPL_{mm}$ - $IV_{m} = N_{m} / (NKF_{m} * CTL_{m})$ - $ISV_{m} = IV_{m} * CCF_{m}$ - $IMF = GSV_{mm} / ISV_{m}$ 	
6	densidade base	IV*CTL pulse	<ul style="list-style-type: none"> - Master meter - IV pulse 	<ul style="list-style-type: none"> - $CCF_{mm} = CTL_{mm} * CPL_{mm} * MF_{mm}$ - $IV_{mm} = N_{mm}/NKF_{mm}$ - $GSV_{mm} = IV_{mm} * CCF_{mm}$ - $CCF_{mm} = CTL_{mm} * CPL_{mm}$ - $IV_{m} = N_{m} / (NKF_{m} * CTL_{m})$ - $ISV_{m} = IV_{m} * CCF_{m}$ - $IMF = GSV_{mm} / ISV_{m}$ 	Não
7	densidade base	IV*CTL pulse	<ul style="list-style-type: none"> - Master meter - IM pulse 	<ul style="list-style-type: none"> - $CCF_{mm} = CTL_{mm} * CPL_{mm} * MF_{mm}$ - $IM_{mm} = N_{mm}/NKF_{mm}$ - $IV_{mm} = IM_{mm} / (Db_{mm} * CTL_{mm})$ - $GSV_{mm} = IV_{mm} * CCF_{mm}$ - $CCF_{mm} = CTL_{mm} * CPL_{mm}$ - $IV_{m} = N_{m} / (NKF_{m} * CTL_{m})$ - $ISV_{m} = IV_{m} * CCF_{m}$ - $IMF = GSV_{mm} / ISV_{m}$ 	Não
8	densidade de escoamento	IV analog input	<ul style="list-style-type: none"> - Master meter - IV analog input 	<ul style="list-style-type: none"> - $CCF_{mm} = CTL_{mm} * CPL_{mm} * MF_{mm}$ - $IV_{mm} = \sum (Q_{v,mm} * \Delta t)$ - $GSV_{mm} = IV_{mm} * CCF_{mm}$ - $CCF_{mm} = CTL_{mm} * CPL_{mm}$ - $IV_{m} = \sum (Q_{v,m} * \Delta t)$ - $ISV_{m} = IV_{m} * CCF_{m}$ - $IMF = GSV_{mm} / ISV_{m}$ 	<ul style="list-style-type: none"> - $CCF_{mm} = [(1-X_w)*CTL_{o,mm}*CPL_{o,mm} + X_w*CTL_{w,mm}*CPL_{w,mm}] * MF_{mm}$ - $IV_{mm} = \sum (Q_{v,mm} * \Delta t)$ - $GSV_{mm} = IV_{mm} * CCF_{mm}$ - $CCF_{m} = (1-X_w)*CTL_{o,m}*CPL_{o,m} + X_w*CTL_{w,m}*CPL_{w,m}$ - $IV_{m} = \sum (Q_{v,m} * \Delta t)$ - $ISV_{m} = IV_{m} * CCF_{m}$ - $IMF = GSV_{mm} / ISV_{m}$
9	densidade de escoamento	IM analog input	<ul style="list-style-type: none"> - Master meter - IM analog input 	<ul style="list-style-type: none"> - $IM_{mm} = \sum (Q_{m,mm} * \Delta t)$ - $MM_{mm} = IM_{mm} * MF_{mm}$ - $IM_{m} = \sum (Q_{m,m} * \Delta t)$ - $IMF = MM_{mm} / IM_{m}$ 	<ul style="list-style-type: none"> - $IM_{mm} = \sum (Q_{m,mm} * \Delta t)$ - $MM_{mm} = IM_{mm} * MF_{mm}$ - $IM_{m} = \sum (Q_{m,m} * \Delta t)$ - $IMF = MM_{mm} / IM_{m}$
10	densidade de escoamento	IV pulse	<ul style="list-style-type: none"> - Piston prover - Avg MF 	<ul style="list-style-type: none"> - $CCF_p = CTSp * CPSp * CTLp * CPLp$ - $GSV_p = BPV * CCF_p$ - $CCF_{mm} = CTL_{mm} * CPL_{mm}$ - $IV_{m} = Ni / NKF_{m}$ - $ISV_{m} = IV_{m} * CCF_{m}$ - $IMF = GSV_p / ISV_{m}$ 	<ul style="list-style-type: none"> - $CCF_p = CTSp * CPSp * [(1-X_w)*CTL_{o,p}*CPL_{o,p} + X_w*CTL_{w,p}*CPL_{w,p}]$ - $GSV_p = BPV * CCF_p$ - $CCF_{m} = (1-X_w)*CTL_{o,m}*CPL_{o,m} + X_w*CTL_{w,m}*CPL_{w,m}$ - $IV_{m} = Ni / NKF_{m}$ - $ISV_{m} = IV_{m} * CCF_{m}$ - $IMF = GSV_p / ISV_{m}$
11	densidade de escoamento	IV*CTL pulse	<ul style="list-style-type: none"> - Piston prover - Avg Data 	<ul style="list-style-type: none"> - $CCF_p = CTSp * CPSp * CTLp * CPLp$ - $GSV_p = BPV * CCF_p$ - $CCF_{mm} = CTL_{mm} * CPL_{mm}$ - $IV_{m} = Ni(avg) / (NKF_{m} * CTL_{m})$ - $ISV_{m} = IV_{m} * CCF_{m}$ - $MF = GSV_p / ISV_{m}$ 	Não
12	densidade base	IV pulse	<ul style="list-style-type: none"> - Piston prover - Avg MF 	<ul style="list-style-type: none"> - $CCF_p = CTSp * CPSp * CTLp * CPLp$ - $GSV_p = BPV * CCF_p$ - $CCF_{mm} = CTL_{mm} * CPL_{mm}$ - $IV_{m} = Ni / NKF_{m}$ - $ISV_{m} = IV_{m} * CCF_{m}$ - $IMF = GSV_p / ISV_{m}$ 	<ul style="list-style-type: none"> - $CCF_p = CTSp * CPSp * [(1-X_w)*CTL_{o,p}*CPL_{o,p} + X_w*CTL_{w,p}*CPL_{w,p}]$ - $GSV_p = BPV * CCF_p$ - $CCF_{m} = [(1-X_w)*CTL_{o,m}*CPL_{o,m} + X_w*CTL_{w,m}*CPL_{w,m}]$ - $IV_{m} = Ni / NKF_{m}$ - $ISV_{m} = IV_{m} * CCF_{m}$ - $IMF = GSV_p / ISV_{m}$
13	densidade base	IV*CTL pulse	<ul style="list-style-type: none"> - Piston prover - Avg Data 	<ul style="list-style-type: none"> - $CCF_p = CTSp * CPSp * CTLp * CPLp$ - $GSV_p = BPV * CCF_p$ - $CCF_{mm} = CTL_{mm} * CPL_{mm}$ - $IV_{m} = Ni(avg) / (NKF_{m} * CTL_{m})$ - $ISV_{m} = IV_{m} * CCF_{m}$ - $MF = GSV_p / ISV_{m}$ 	Não
14	densidade de escoamento	IM pulse	<ul style="list-style-type: none"> - Piston prover - Avg MF 	<ul style="list-style-type: none"> - $CCF_p = CTSp * CPSp$ - $PV = BPV * CCF_p$ - $PM = PV * Dfp$ - $IM_{m} = Ni / NKF_{m}$ - $IMF = PM / IM_{m}$ 	Não

ID	Tipo de densidade	Tipo de medidor	Tipo de Prover / Método	Cálculo	Suportado pelo FC302 em Medição de Apropriação
15	densidade de escoamento	IM pulse	- Piston prover - Avg Data	- CCFp = CTSp * CPSp - PV = BPV * CCFp - PM = PV * Dfp - IMm = Ni(avg) / NKFm - MF = PM / IMm	Não
16	densidade base	IM pulse	- Piston prover - Avg MF	- CCFp = CTSp * CPSp - PV = BPV * CCFp - PM = PV * Dbp * CTLp - IMm = Ni / NKFm - IMF = PM / IMm	Não
17	densidade base	IM pulse	- Piston prover - Avg Data	- CCFp = CTSp * CPSp - PV = BPV * CCFp - PM = PV * Dbp * CTLp - IMm = Ni(avg) / NKFm - MF = PM / IMm	Não
18	densidade de escoamento	- Master meter - IV pulse	- Piston prover - Avg Data	- CCFp = CTSp * CPSp * CTLp * CPLp - GSVp = BPV * CCFp - CCFmm = CTLmm * CPLmm - IVmm = Ni(avg) / NKFmm - ISVmm = IVm * CCFmm - MF = GSVp / ISVmm	- CCFp = CTSp * CPSp * [(1-Xw)*CTLo,p*CPLo,p + Xw*CTLw,p*CPLw,p] - GSVp = BPV * CCFp - CCFmm = (1-Xw)*CTLo,mm*CPLo,mm + Xw*CTLw,mm*CPLw,mm - IVmm = Ni(avg) / NKFmm - ISVmm = IVmm * CCFmm - MF = GSVp / ISVmm
19	densidade de escoamento	- Master meter - IV pulse	- Ball prover bidirecional - Avg data	- CCFp = CTSp * CPSp * CTLp * CPLp - GSVp = BPV * CCFp - CCFmm = CTLmm * CPLmm - IVmm = Ni(avg) / NKFmm - ISVmm = IVm * CCFmm - MF = GSVp / ISVmm	- CCFp = CTSp * CPSp * [(1-Xw)*CTLo,p*CPLo,p + Xw*CTLw,p*CPLw,p] - GSVp = BPV * CCFp - CCFmm = (1-Xw)*CTLo,mm*CPLo,mm + Xw*CTLw,mm*CPLw,mm - IVmm = Ni(avg) / NKFmm - ISVmm = IVmm * CCFmm - MF = GSVp / ISVmm
20	densidade de escoamento	IV pulse	- Tank prover	- CCFp = CTSp * CTLp - GSVp = BPVa * CCFp - CCFm = CTLm * CPLm - IVm = Nm / NKFm - ISVm = IVm * CCFm - IMF = GSVp / ISVm	- CCFp = CTSp * [(1-Xw)*CTLo,p + Xw*CTLw,p] - GSVp = BPVa * CCFp - CCFm = [(1-Xw)*CTLo,m*CPLo,m + Xw*CTLw,m*CPLw,m] - IVm = Nm / NKFm - ISVm = IVm * CCFm - IMF = GSVp / ISVm
21	densidade de escoamento	IV*CTL pulse	- Tank prover	- CCFp = CTSp * CTLp - GSVp = BPVa * CCFp - CCFm = CTLm * CPLm - IVm = Nm / (NKFm * CTLm) - ISVm = IVm * CCFm - IMF = GSVp / ISVm	Não
22	densidade de escoamento	IM pulse	- Tank prover	- CCFp = CTSp - PV = BPVa * CCFp - PM = PV * Dfp - IMm = Nm / NKFm - IMF = PM / IMm	Não
23	densidade base	IV*CTL pulse	- Tank prover	- CCFp = CTSp * CTLp - GSVp = BPVa * CCFp - CCFm = CTLm * CPLm - IVm = Nm / (NKFm * CTLm) - ISVm = IVm * CCFm - IMF = GSVp / ISVm	Não
24	densidade base	- Master meter - IV pulse	- Tank prover	- CCFp = CTSp * CTLp - GSVp = BPVa * CCFp - CCFmm = CTLmm * CPLmm - IVmm = Nmm / NKFmm - ISVmm = IVmm * CCFmm - IMF = GSVp / ISVmm	- CCFp = CTSp * [(1-Xw)*CTLo,p + Xw*CTLw,p] - GSVp = BPVa * CCFp - CCFmm = (1-Xw)*CTLo,mm*CPLo,mm + Xw*CTLw,mm*CPLw,mm - IVmm = Nmm / NKFmm - ISVmm = IVmm * CCFmm - IMF = GSVp / ISVmm

Equações usadas em medição de apropriação :

Segundo a API-20.1 página 24 para pipe prover e que também se aplica a piston prover :

$$MF = \frac{BPV * (1 - X_w) * CTL_p * CPL_p + BPV * X_w * CTL_w * CPL_w}{IV_m * (1 - X_w) * CTL_m * CPL_m + IV_m * X_w * CTL_w * CPL_w} * CTSp * CPSp$$

Visando a uma maior clareza nos fatores de correção aplicados, tem-se as seguinte equação :
Pipe prover / Piston prover :

$$MF = \frac{BPV * CTS_D * CPS_D * [(1 - X_w) * CTL_{o,p} * CPL_{o,p} + X_w * CTL_{w,p} * CPL_{w,p}]}{IV_m * [(1 - X_w) * CTL_{o,m} * CPL_{o,m} + X_w * CTL_{w,m} * CPL_{w,m}]}$$

Onde :

CTL_{o,p} : CTL medido no prover para óleo

CTL_{w,p} : CTL medido no prover para água

CTL_{o,m} : CTL medido no meter para óleo

CTL_{w,m} : CTL medido no meter para água

CPL_{o,p} : CPL medido no prover para óleo

CPL_{w,p} : CPL medido no prover para água

CPL_{o,m} : CPL medido no meter para óleo

CPL_{w,m} : CPL medido no meter para água

X_w : percentual de água em volume na condição de escoamento

Master meter :

$$MF = \frac{IV_{mm} * [(1 - X_w) * CTL_{o,mm} * CPL_{o,mm} + X_w * CTL_{w,mm} * CPL_{w,mm}] * MMF}{IV_m * [(1 - X_w) * CTL_{o,m} * CPL_{o,m} + X_w * CTL_{w,m} * CPL_{w,m}]}$$

Onde :

CTL_{o,mm} : CTL medido no master meter para óleo

CTL_{w,mm} : CTL medido no master meter para água

CTL_{o,m} : CTL medido no meter para óleo

CTL_{w,m} : CTL medido no meter para água

CPL_{o,mm} : CPL medido no master meter para óleo

CPL_{w,mm} : CPL medido no master meter para água

CPL_{o,m} : CPL medido no meter para óleo

CPL_{w,m} : CPL medido no meter para água

Rastreabilidade, calibração dos equipamentos de campo e segurança dos dados

Estas são as principais características de um computador de vazão, que o distinguem de um equipamento que faz apenas a correção da vazão. Tais funcionalidades são exigências previstas nas normas API-21.1 para medição de gás e API-21.2 para medição de líquido.

A rastreabilidade deve ser garantida através do armazenamento de algumas informações de forma que se possa verificar os cálculos realizados e aplicar ajustes necessários, se houver falha no sistema de medição.

Visando à rastreabilidade, tais normas exigem o armazenamento histórico das seguintes informações (de forma geral):

- Alteração na configuração – Alterações em parâmetros que afetem o cálculo da vazão corrigida líquida devem ter restrição de acesso, além de registrar qual foi o parâmetro afetado, valor antigo, novo valor, data e hora da alteração e identificação de quem fez a alteração (este último é opcional pelas normas acima citadas);
- Relatório de QTR (Quantity Transaction Record) - Este relatório deve incluir informações críticas relacionadas à transferência de custódia, que inclui: quantidades transferidas convertidas para as condições base, propriedades do fluido, fatores de correção, e também os valores lidos utilizados para o cálculo, identificação do meter e outros;
- Registro de alarmes e eventos - A ocorrência e o retorno à normalidade devem ser registrados na situação de alarme de processo e eventos. Cada registro deve conter: descrição do alarme/evento, data e hora. Outros eventos importantes que devem ser registrados: queda e retorno da alimentação, utilização de valores de override para as entradas, mensagens de diagnóstico e outros;
- Relatório de proving – Informações detalhadas do processo de proving, como: médias ponderadas das variáveis de entrada correspondentes a cada batelada de proving, fatores de correção, volume corrigido medido pelo prover/master meter e pelo próprio meter, MF calculado, repetibilidade, informações sobre o meter, prover/master meter e do fluido. A norma API-12.2.3. fornece o detalhamento sobre os relatórios de proving.

As normas API-21.1 e API-21.2 também estabelecem procedimentos de verificação e calibração dos instrumentos de campo. Através da verificação, pretende-se comparar o valor medido e transmitido ao computador de vazão nas condições normais de operação, através de valores medidos por padrões de referência rastreáveis. Estabelece-se também que a periodicidade da

verificação deve ser menor que a calibração e um resultado negativo da verificação pode exigir uma calibração.

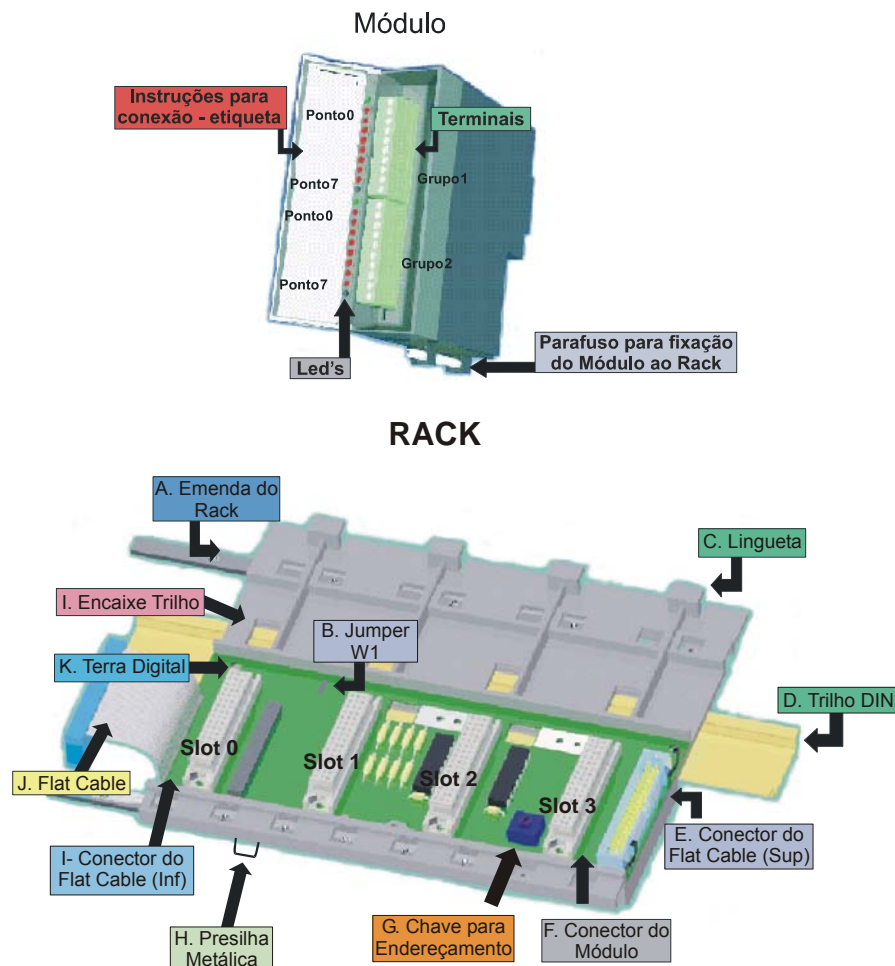
A segurança das informações deve ser implementada através da restrição de acesso, integridade dos dados armazenados na memória do computador de vazão, garantia de autenticidade e a transferência correta destes dados do computador de vazão para os relatórios.

HARDWARE

ATENÇÃO: A não observância de qualquer etapa descrita neste capítulo poderá causar um mal funcionamento do sistema.

Fixando os Racks e os Módulos

Observe as figuras do Módulo e do Rack e proceda conforme as instruções:



A. Emenda do Rack - ao montar mais de um rack em um mesmo trilho DIN, use a emenda do rack para prender um rack ao outro. O uso da emenda dará mais firmeza ao conjunto e possibilitará a conexão do terra digital (K);

B. Jumper W1 - quando conectado, permite que o rack seja alimentado pela fonte DC do rack precedente;

C. Lingueta - encaixe localizado na parte superior do rack;

D. Trilho DIN - base para fixação do rack, deve estar firmemente fixado no local de montagem do rack;

E. Conector do Flat Cable Superior - Permite que dois racks sejam interligados através do flat cable (J). Quando existir mais de um rack no mesmo trilho DIN, deve-se usar um flat cable (J) ligado ao conector do Flat Cable (I) e (E) para interligar os racks;

F. Conector do Módulo - Encaixe inferior do módulo ao rack;

G. Chave de Endereçamento - Quando houver mais de um rack no mesmo trilho DIN, as chaves de endereçamento permitem que seja atribuído um endereço distinto para cada rack;

H. Presilhas Metálicas - As presilhas metálicas, situadas na parte inferior do rack, permitem a fixação deste no trilho DIN. Devem ser puxadas antes de se encaixar o rack no trilho DIN e depois empurradas para a fixação das peças;

I. Conector do Flat Cable (Inferior) - Permite que dois racks sejam interligados através do flat cable (J). Quando existir mais de um rack no mesmo trilho DIN, deve-se usar um flat cable (j) ligado ao conector do Flat Cable (BUS) (I) e (E) para interligar os racks;

J. Flat Cable – cabo usado para conexão do BUS de dados entre os racks;

K. Terra Digital – Quando houver mais de um rack em um mesmo trilho DIN, a conexão entre os terras digitais (K) deve ser reforçada através do encaixe metálico apropriado;

L. Encaixe do Trilho – suporte que faz o encaixe entre o rack e o trilho DIN (D).

Encaixe do módulo no rack

1. Encaixe a parte superior do módulo (com uma inclinação aproximada de 45°) na lingüeta plástica (C) localizada na parte superior do rack;
2. Dirija o módulo de modo a encaixá-lo no conector (F);
3. Fixe o módulo ao rack através do parafuso de fixação.

Encaixe do rack no trilho DIN

1. Caso exista somente um rack, esta fixação pode ser feita como primeira etapa, antes mesmo de encaixar qualquer módulo no rack;
2. Posicione (puxe) as presilhas metálicas (H) do rack;
3. Incline o rack e encaixe sua parte superior no trilho DIN;
4. Dirija o rack à parte inferior do trilho até obter o contato das partes;
5. Fixe o rack no trilho, empurrando as presilhas metálicas (H).

Encaixe entre os racks

1. Para o caso de existir mais de um rack no mesmo trilho, observe as conexões do flat cable (J) no conector superior do primeiro rack e no conector inferior do segundo rack, antes de encaixar o módulo do slot 3 do primeiro rack;
2. Fixe um rack ao outro através da emenda do rack (A). Passe o encaixe metálico de um rack ao outro e fixe através de parafusos;
3. Faça a conexão do terra digital (K), usando uma conexão metálica fixada por parafusos;
4. Observe a colocação do **terminador** para o último rack da montagem. O **terminador** deve ser plugado no conector do flat cable superior (E).

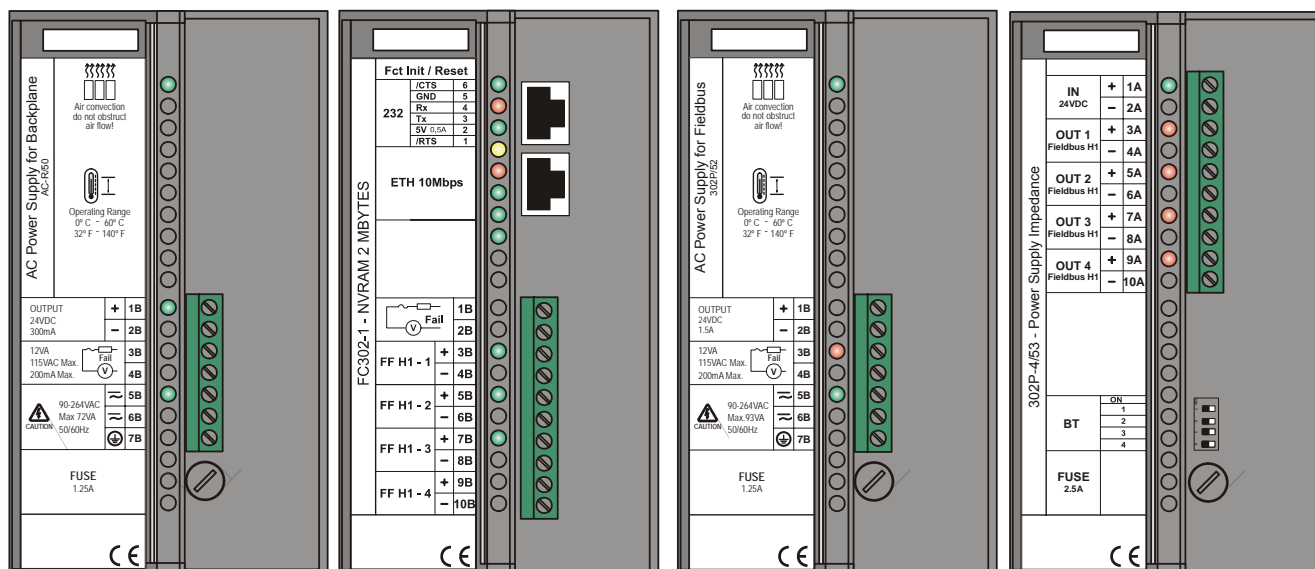
Dicas para a Montagem

Caso esteja trabalhando com mais de um rack:

- Deixe para fazer a fixação no trilho DIN ao final da montagem;
- Mantenha o slot 3 do rack **livre** para poder interligar ao módulo seguinte pelo conector do flat cable;
- Verifique atentamente a configuração dos endereços (chave de endereçamento), bem como o Jumper W1 e o cabo do BUS;
- Lembre-se que para dar continuidade à alimentação DC do rack anterior é preciso que o jumper W1 esteja conectado;
- Faça a emenda dos racks e reforce o terra digital do conjunto.

Instalando o Hardware

Observe os detalhes da vista frontal dos módulos:



Sistema AuditFlow típico (vista frontal aberta)

Um cabo de par-trançado blindado é usado para conectar o **FC302** ao HUB. O **FC302** tem conectores RJ-45 simples. Não é requerida nenhuma ferramenta especial ou habilidades para a conexão. A instalação é simples e muito rápida.

O **FC302** possui LEDs que indicam comunicação ativa ou falha. Você pode conectar e desconectar sem ter que desligar o módulo. Com o uso de hub/switches pode-se desconectar dispositivos sem interromper o controle ou a comunicação de outros nós.

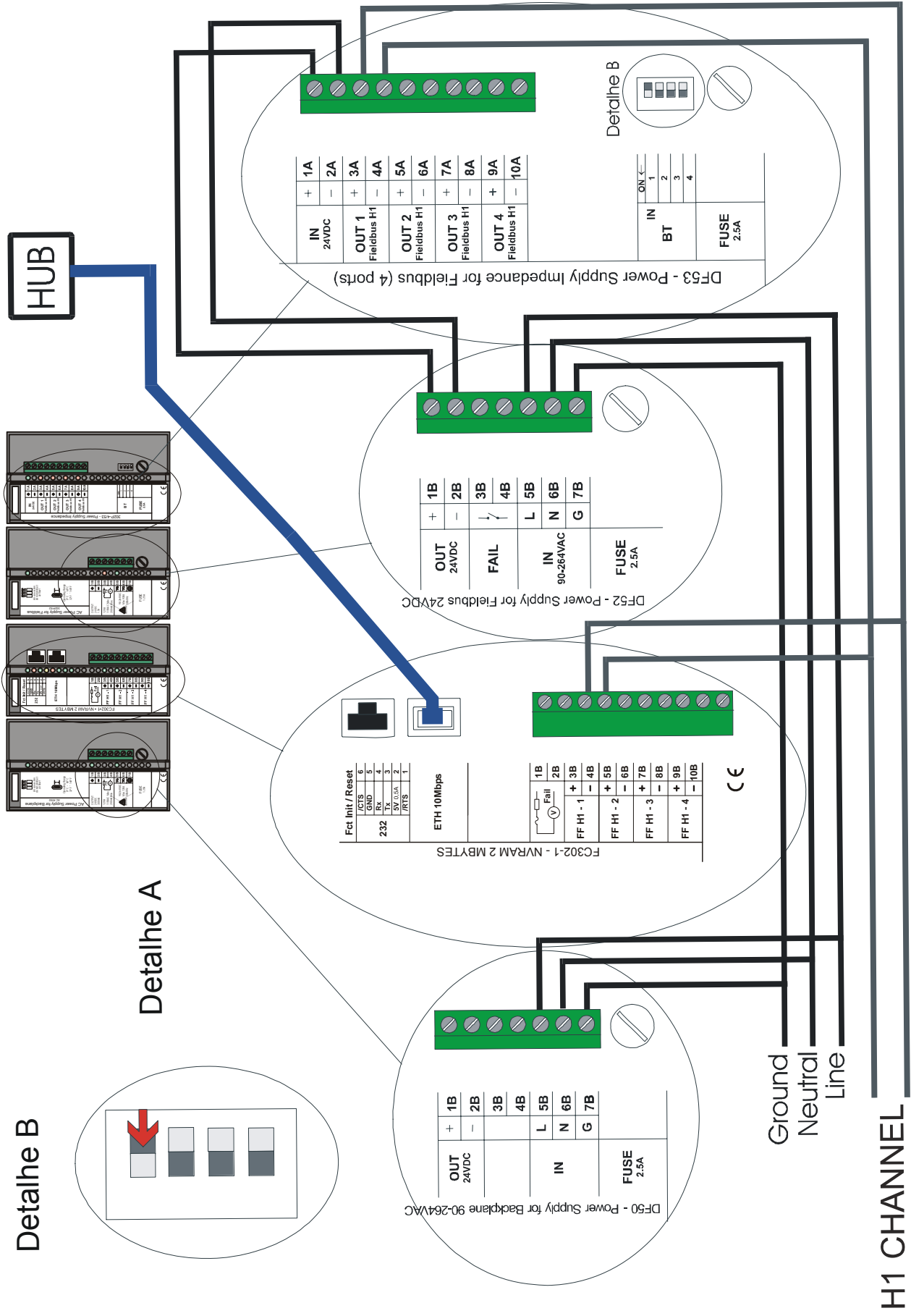
Os dois tipos de cabos existentes viabilizam a conexão FC302/HUB (cabo DF54) ou conexão direta FC302/PC (cabo DF55). Ver o Capítulo Anexos para maiores detalhes.

Para a instalação típica, execute os seguintes passos:

1. Conecte os quatro módulos (DF50, FC302, DF52, DF53) mais o terminador (DF2) no backplane (DF1);
2. Conecte a tensão de alimentação na entrada do DF50 e DF52;
3. Conecte a saída do DF52 à entrada do DF53;
4. Plug o cabo Ethernet (cabo Par Trançado), ligando o FC302 ao HUB;
5. Conecte o barramento Fieldbus H1 às portas FF H1 do FC302 e do DF53;
6. O **FC302** obterá automaticamente um endereço IP do **DHCP Server**, mas se este servidor **não** estiver disponível, então inicialmente terá um IP fixo (este endereço IP fixo inicial poderá ser mudado através do FBTools – veja o Tópico “Conectando o FC302 na sua Sub-Rede”).

Observe na figura seguinte:

- No **detalhe A** são apresentadas as conexões elétricas citadas acima, porém sem a visão do rack (backplane DF1) e do terminador (DF2).
- No **detalhe B**, tem-se as micro-chaves (dip-switches) que habilitam o terminador interno para cada canal Fieldbus H1. Neste exemplo, como temos somente um canal Fieldbus H1, a chave correspondente ao canal 1 está na posição habilitada (ON).



Utilizando o Relé de Falha

Os terminais 1B e 2B disponíveis no FC302 podem ser utilizados em aplicações que exijam indicações de falha. Na verdade, estes terminais são um Relé NC.

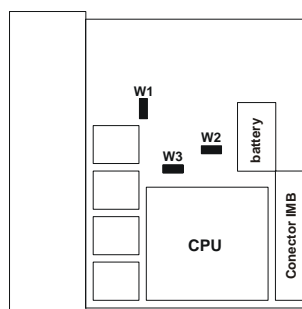
O Relé NC suporta:

0,5 A @ 125 VAC
0,25 A @ 250VAC
2 A @ 30VDC

Normalmente, o FC302 força este Relé a permanecer em aberto, mas se o Processador entrar em qualquer condição de falha (em caso de falta de energia inverter para NA), o hardware fechará o Relé. Esta indicação de falha pode ser utilizada em situações de redundância, no qual o Processador backup lê estes contatos e notifica a falha.

Outra possibilidade é utilizar estes contatos para acionar um alarme.

Jumpers Existentes na Placa



O jumper W1 ou Simulate jumper deve estar habilitado para possibilitar simulações nos parâmetros simulate (simulate_D ou simulate_P) dos blocos de função de entrada e saída.

Os jumpers W2 e W3 são utilizados, apenas para gravação de programa na fábrica, portanto, não devem ser utilizados pelo usuário.

Melhorando o sinal de terra do Sistema AuditFlow

Embora os Racks do sistema **AuditFlow** sejam conectados por flat-cables para o transporte de sinal e alimentação, é possível que ocorram problemas com o nível de degradação do sinal de terra para aplicações que utilizem vários módulos. Uma solução para manter o sinal de terra estável e o sistema mais imune a ruídos elétricos é adicionar um cabo extra entre os racks. Estes cabos devem seguir o caminho do flat-cable para evitar loops de terra. Os fios devem ser reforçados e devem possuir bitola de pelo menos AWG 18.

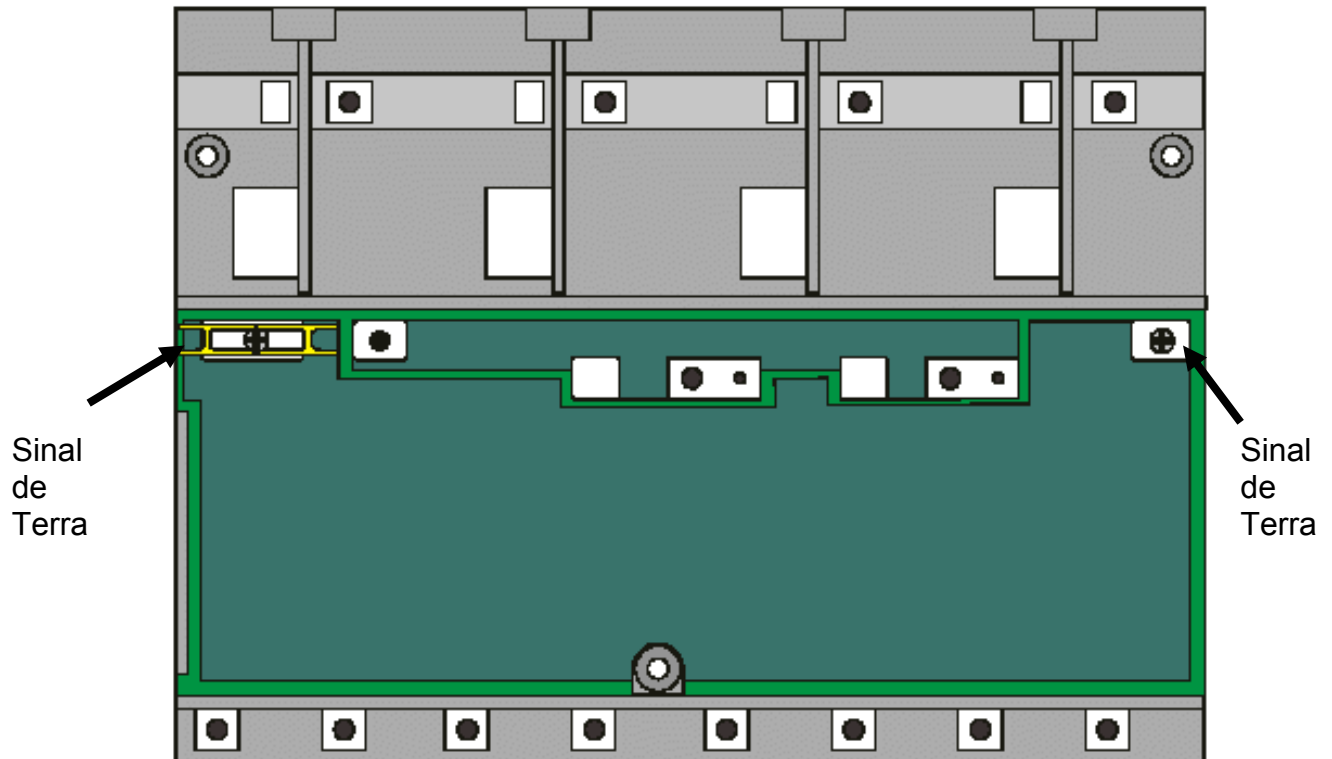
Para racks adjacentes, use o conector extensor do rack, localizado em seu lado esquerdo. É claro que é possível ter um sistema com racks adjacentes e não adjacentes.

IMPORTANTE

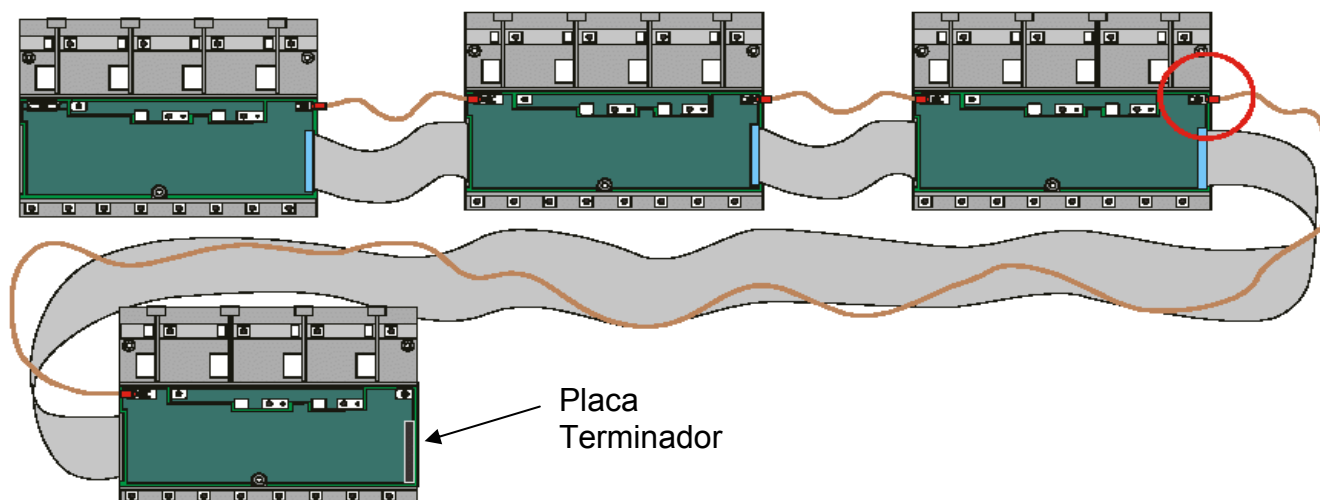
Sempre use a placa do Terminador no último rack.

O Rack

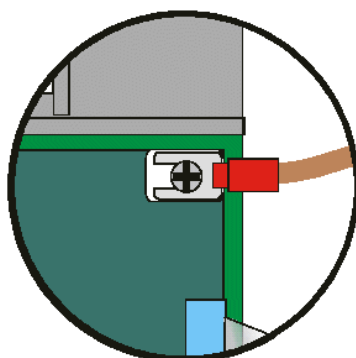
Rack mostrando todos os pontos onde se deve conectar o cabo de sinal de terra.



Racks Não Adjacentes

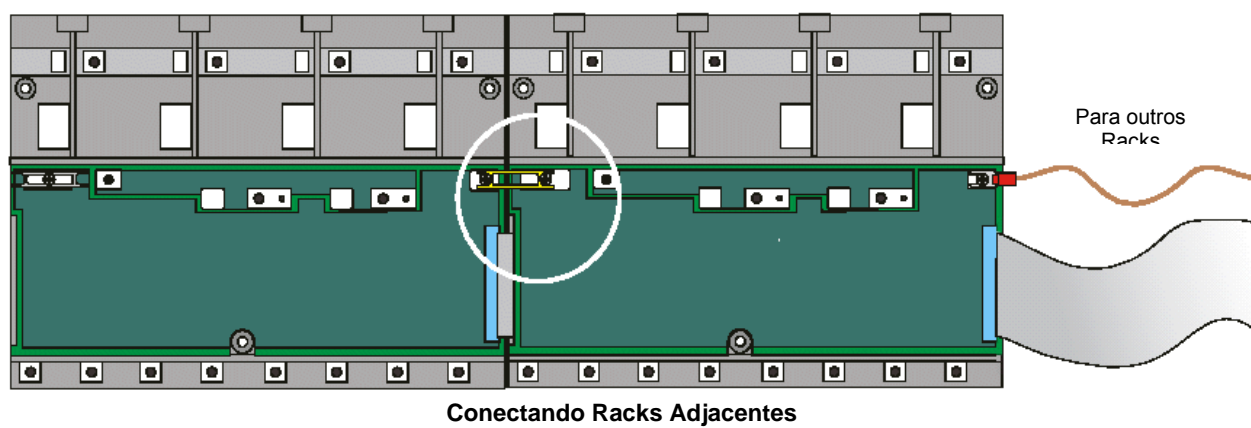


A figura acima mostra como o sinal de terra é conectado entre os Racks.



Detalhe de conexão do cabo de terra

Racks Adjacentes



Prevenindo descarga eletrostática



Atenção :

Descarga eletrostática pode danificar componentes eletrônicos semicondutores se você tocá-los ou mesmo os pinos dos conectores dos módulos e racks.

Recomenda-se o seguinte :

- descarregar carga eletrostática tocando objetos que estejam aterrados antes de manusear os módulos e racks.
- Não tocar em componentes eletrônicos ou mesmo os pinos dos conectores do rack e dos módulos.

ADICIONANDO FONTES DE ALIMENTAÇÃO

Introdução

Existem algumas recomendações que devem ser consideradas ao adicionar fontes de alimentação. É necessário uma visão geral de todo sistema para melhor escolher os módulos de fonte de alimentação, impedância, etc. Cada módulo controlador necessita de pelo menos uma fonte de alimentação para o backplane, porém ao adicionar módulos de E/S é necessário calcular a potência necessária.

A tabela, a seguir, mostra os módulos usados como fonte de alimentação, barreira intrínseca e impedâncias para fieldbus.

FONTE		
MODELO	DESCRIÇÃO	TIPO E/S
DF50	Fonte de alimentação para o Backplane 90-264VAC	Sem E/S
DF56	Fonte de alimentação para o Backplane 20-30 VDC	Sem E/S
DF52	Fonte de alimentação para Fieldbus 90-264VAC	Sem E/S
DF60	Fonte de alimentação para Fieldbus 20-30VDC	Sem E/S
DF49	Impedância para Fieldbus (2 portas)	Sem E/S
DF53	Impedância para Fieldbus (4 portas)	Sem E/S
DF47	Barreira de Segurança Intrínseca para Fieldbus	Sem E/S
DF48	Repetidor para Fieldbus	Sem E/S

DF50 - Módulo Fonte de Alimentação AC Redundante

Descrição

Esta Fonte de Alimentação Redundante trabalha independente ou em conjunto com outro Módulo Fonte de Alimentação Redundante para garantir um fornecimento constante de energia para a aplicação.

Quando duas Fontes de Alimentação são usadas em redundância, no caso de falha de uma delas, a outra assume automaticamente o fornecimento de potência. Cada Fonte de Alimentação apresenta um relé para indicar falhas, proporcionando ao usuário a substituição da Fonte danificada.

Este Módulo apresenta duas saídas de tensão:

5 Vdc @ 3A: distribuídos pelas Power Lines no Inter-Module-Bus (IMB) através dos Racks para alimentar os circuitos dos Módulos;

24 Vdc @ 300mA: para uso externo através dos terminais 1B e 2B.

A tensão de alimentação AC, os 5 Vdc e os 24 Vdc são isolados entre si.

Existem três maneiras de utilizar este módulo:

Não redundante: quando são necessários **menos** que 3 A.

Existe uma certa restrição de endereçamento pertinente a localização da Fonte de Alimentação. A restrição é que o primeiro Rack (endereço 0) deve sempre conter um Módulo Fonte de Alimentação no primeiro *slot*.

O jumper “CH1” deve ser “setado” na posição E;

Não redundante: quando são necessários **mais** que 3 A:

As Fontes devem ser sempre colocadas no primeiro *slot* de seus respectivos Racks. O jumper W1, no Rack que contém a nova Fonte de Alimentação, deve ser cortado. Desta forma, toda nova Fonte de Alimentação somente fornecerá energia ao Rack na qual está localizada e aos posteriores (não fornecerá para os Racks anteriores).

Em todos os módulos o jumper “CH1” deve ser “setado” na posição “E”.

- Modo Redundante:

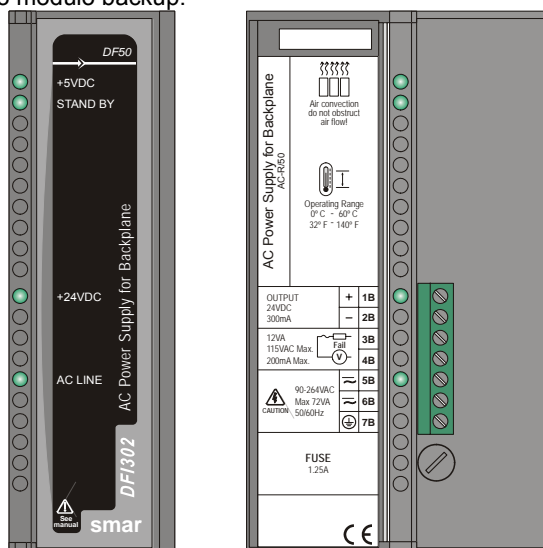
Há dois modos de redundância:

- Conceito de Divisão de Energia:

Neste caso de redundância, o usuário pode ter dois módulos Fonte de Alimentação em paralelo (primeiro e terceiro slots), o jumper “CH1” deve estar na posição “R” em ambos os módulos e o jumper “W1” deve estar aberto em ambos os módulos. Nesta situação, as duas fontes fornecem energia ao barramento.

- Conceito Stand by:

Neste caso, o módulo principal deve ser colocado no primeiro slot e o módulo backup no terceiro slot. Em ambos os módulos, o jumper “CH1” deve estar na posição “R” e “W1” deve ser posicionado somente no módulo backup.



Módulo Fonte de Alimentação AC: DF50

Especificações Técnicas

Entradas	
DC	127 a 135 Vdc
AC	90 a 264 Vac, 50/60 Hz (nominal), 47 a 63 Hz (faixa)
Máxima Corrente de "Rush" (Inrush Current)	< 36 A @ 220 Vac [$\Delta T < 740 \mu s$]
Tempo até o "Power Fail"	6 ms @102 Vac (120 Vac – 15%) [Carga Máxima]
Tempo até o "Shutdown"	> 27 ms @102 Vac; > 200ms @220 Vac [Carga Máxima]
Consumo Máximo	72 VA
Indicador	AC Line (Led Verde)

Saídas	
a) Saída 1 (uso interno)	5,2 Vdc +/-2%
Corrente	3 A Máximo
Ripple	100 mVpp Máximo
Indicador	"+5 Vdc" LED verde
<i>Hold up Time</i>	> 40 ms @120 Vac [Carga Máxima]
b) Saída 2 (uso externo)	24 Vdc +/- 10%
Corrente	300 mA Máximo
Ripple	200 mVpp Máximo
Corrente de Curto Circuito	700 mA
Indicador	"+24 Vdc" LED verde

Isolação	
Sinal de entrada, saídas internas e a saída externa são isoladas entre si	
Entre as saídas e o terra	1000 Vrms
Entre a entrada e a saída	2500 Vrms

Proteção	
Tipo de saída	Relé de estado sólido, normalmente fechado (NF)
Limites	12 VA, 115 Vac max, 200 mA max
Resistência de contato inicial máximo	< 13 Ω
Display de Status	"FAIL" LED vermelho
Proteção a sobrecarga	Deve ser provida externamente
Tempo de operação	5 ms máximo
Tempo de descarga	5 ms máximo
Isolação Óptica	3750 Vrms , 60 segundos

Dimensões e Peso	
Dimensões (L X P X A)	39,9 x 137,0 x 141,5 mm; (1,57 x 5,39 x 5,57 pol)
Peso	0,410 kg

Cabos	
Um fio	14 AWG (2 mm ²)
Dois fios	20 AWG (0,5 mm ²)

Nota 1

Se a potência consumida exceder a potência fornecida, o sistema AuditFlow pode operar de forma imprevisível, podendo resultar em danos ao equipamento ou até danos pessoais. Por isso, deve-se calcular corretamente o consumo de energia e decidir onde instalar mais Módulos Fonte de Alimentação.

Nota 2

Para aumentar a vida útil dos contatos e proteger o módulo de tensões reversas, conectar externamente um diodo de proteção em paralelo com cada carga DC indutiva ou conectar um circuito Snubber RC em paralelo com cada carga AC indutiva.

Cuidados na manutenção



Atenção: Quando o módulo estiver energizado, tensão perigosa estará presente nos terminais de entrada. Recomenda-se desenergizar o módulo antes efetuar qualquer operação de manutenção.

DF56 – Fonte de Alimentação para o Backplane

Descrição

Este módulo é utilizado para alimentar o Backplane e todos os módulos conectados a ele.

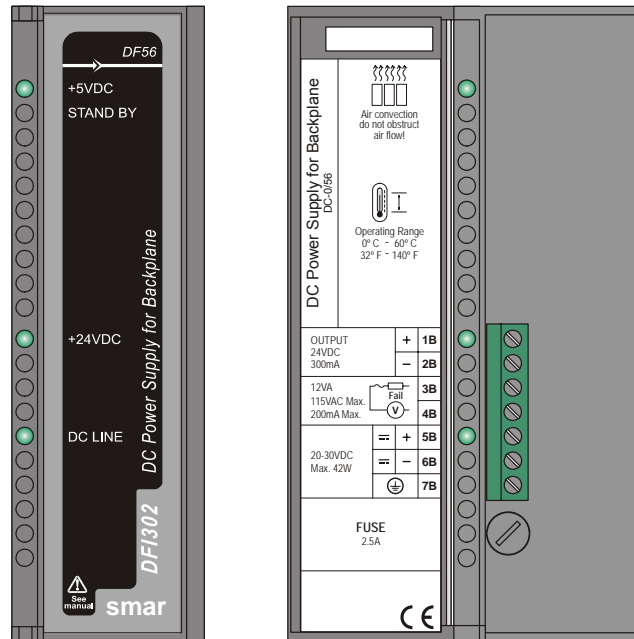
Duas tensões de saída são fornecidas:

5 Vdc @ 3A: distribuído pelo IMB para todos os módulos no sistema DF1302.

24 Vdc @ 300 mA: para uso externo através dos terminais 1B e 2B.

A tensão DC aplicada, os 5 Vdc e os 24 Vdc são todos isolados.

Existe uma restrição de endereçamento quanto à localização das Fontes de Alimentação. A restrição é que o primeiro rack (endereço 0) deve sempre conter um Módulo Fonte de Alimentação no primeiro *slot*. Se for necessária mais de uma fonte de alimentação, elas devem ser sempre colocadas no primeiro *slot* do rack. O *jumper* W1 do rack que contém a nova fonte de alimentação deve ser cortado. Com W1 cortado, a fonte fornecerá alimentação para o rack onde está localizada e aos Racks posteriores, não fornecerá para os racks anteriores.



Módulo Fonte de Alimentação DC: DF56

Especificações Técnicas

ENTRADAS	
DC	20 a 30 Vdc
Máxima Corrente de "Rush" (<i>Inrush Current</i>)	< 20,6 A @ 30 Vdc [$\Delta T < 430 \mu s$]
Consumo Máximo	42 W
Indicador	DC LINE (LED verde)

SAÍDAS	
a) Saída1 (uso interno)	5,2 Vdc +/- 2%
Corrente	3 A Máximo
Ripple	100 mVpp Máximo
Indicador	+5VDC (LED Verde)
<i>Hold up Time</i>	> 47 ms @ 24 Vdc [Carga Máxima]
b) Saída 2 (uso externo)	24 Vdc +/- 10%
Corrente	300 mA Máximo
Ripple	200 mVpp Máximo
Corrente de Curto-circuito	700 mA
Indicador	+24VDC (LED Verde)

ISOLAÇÃO	
Sinal de entrada, saídas internas e a saída externa são isoladas entre si.	
Entre as saídas e o terra	500 Vrms
Entre a entrada e a saída	1500 Vrms

DIMENSÕES E PESO	
Dimensões (A x L x P)	39,9 x 137,0 x 141,5 mm ; (1,57 x 5,39 x 5,57 pol.)
Peso	0,450 kg

CABOS	
Um Fio	14 AWG (2 mm ²)
Dois Fios	20 AWG (0,5 mm ²)

Nota
Se a potência consumida exceder a potência fornecida, o sistema AuditFlow pode operar de forma imprevisível, podendo resultar em danos ao equipamento ou até danos pessoais. Por isso, deve-se calcular corretamente o consumo de energia e decidir onde instalar mais Módulos Fonte de Alimentação.

Cálculo do Consumo de Energia

Uma vez que a potência disponível da Fonte de Alimentação é limitada, é necessário calcular a potência consumida pelos módulos em utilização. Uma maneira de fazer isto é construir uma planilha para resumir todas as correntes fornecidas e necessárias por módulo e equipamentos associados (tais como interfaces).

Feito isto, calcula-se a corrente máxima necessária e a corrente máxima fornecida. Se a corrente máxima necessária for maior que a corrente fornecida, o consumo de energia será excedido. Se for o caso, não será seguro utilizar esta configuração e o sistema deve ser redimensionado ou deve-se adicionar mais Módulos Fonte de Alimentação nos racks.

Alimentação do Sistema AuditFlow

Se o sistema AuditFlow necessitar de mais Módulos Fonte de Alimentação, cada Módulo PS fornecerá corrente até o valor máximo dos Módulos localizados no seu lado direito. Para entender quantos módulos de fonte de alimentação são necessários em um Sistema AuditFlow, siga os passos abaixo:

1. Observe os valores máximos de corrente das especificações do Módulo Fonte de Alimentação;
2. Tenha certeza que o consumo dos módulos da direita da Fonte de Alimentação NÃO exceda o valor máximo;
3. Siga os passos do próximo tópico se o consumo de energia exceder o limite.

Para adicionar um novo Módulo Fonte de Alimentação

- Determine o Rack onde o novo Módulo Fonte de Alimentação será instalado;
 - Corte o jumper W1 localizado no Rack;
- Conecte a nova fonte de alimentação no primeiro slot do Rack (Slot 0).

AuditFlow Balanço de Consumo										
Módulo	Descrição	Qtd.	Consumo		Corrente Total		Fornec.		Corrente Total	
			Unidade (mA)		(mA)		Unidade (mA)		(mA)	
			@24 V	@5 V	@24 V	@5 V	@24 V	@5 V	@24 V	@5 V
FC302		1	0	950	0	950				
DF11	2*8 DI 24 VDC		0	80	0	0				
DF12	2*8 DI 48 VDC		0	80	0	0				
DF13	2*8 DI 60 VDC		0	80	0	0				
DF14	2*8 DI 125 VDC		0	80	0	0				
DF15	2*8 DI 24 VDC (sink)		0	80	0	0				
DF16	2*4 DI 120 VAC		0	50	0	0				
DF17	2*4 DI 240 VAC		0	50	0	0				
DF18	2*8 DI 120 VAC		0	87	0	0				
DF19	2*8 DI 240 VAC	2	0	87	0	174				
DF20	8 switches		0		0	0				
DF43	8 AI		0	170	0	0				
DF44	8 AI		0	170	0	0				
DF45	8 entradas Temperatura		0	55	0	0				
DF21	16 DO (transistor)		65	70	0	0				
DF22	2*8 DO (transistor)		65	70	0	0				
DF23	8 DO (triac)		0	70	0	0				
DF24	2*8 DO (triac)		0	115	0	0				
DF25	2*4 DO (relé)		134	20	0	0				
DF26	2*4 DO (relé)		134	20	0	0				
DF27	2*4 DO (relé)		134	20	0	0				
DF28	2*8 DO (relé)		180	30	0	0				
DF29	2*4 DO (relé)		134	20	0	0				
DF30	2*4 DO (relé)		134	20	0	0				
DF31	2*4 DO (relé)		134	20	0	0				
DF46	4 AO		180	20	0	0				
DF32	8 DI 24 VDC, 4 DO (relé)		67	60	0	0				
DF33	8 DI 48 VDC, 4 DO (relé)		67	60	0	0				
DF34	8 DI 60 VDC, 4 DO (relé)		67	60	0	0				
DF35	8 DI 24 VDC, 4 DO (relé)		67	60	0	0				
DF36	8 DI 48 VDC, 4 DO (relé)		67	60	0	0				
DF37	8 DI 60 VDC, 4 DO (relé)		67	60	0	0				
DF38	8 DI 24 VDC, 4 DO (relé)		67	60	0	0				
DF39	8 DI 48 VDC, 4 DO (relé)		67	60	0	0				
DF40	8 DI 60 VDC, 4 DO (relé)		67	60	0	0				
DF49	2 Impedâncias para Fieldbus		750	0	0	0				
DF53	4 Impedâncias para Fieldbus	1	1500	0	1500	0				
TOTAL		4			1500	1074				
DF50		1					300	3000	300	3000
DF52		1					1500	0	1500	0
TOTAL		6							1800	3000

DF52/DF60 – Fonte de Alimentação para Fieldbus

Descrição

Estes módulos foram especialmente desenvolvidos para alimentar as redes fieldbus. A única diferença entre eles é a tensão de entrada:

DF52 (90 ~ 264 VAC)

DF60 (20 ~ 30 VDC)

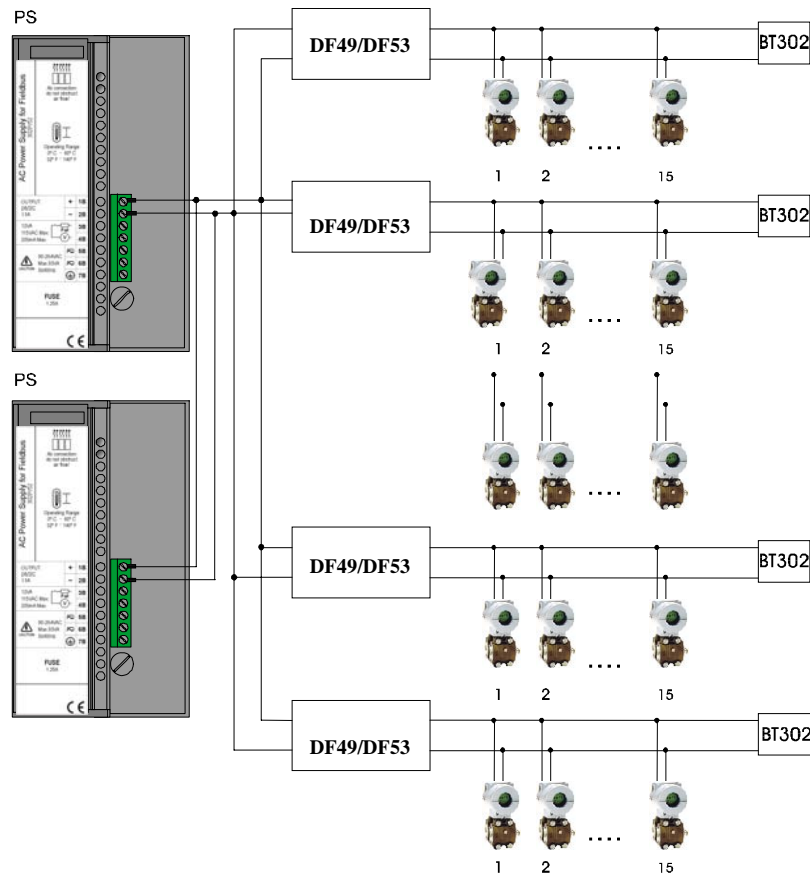
A Fonte de Alimentação DF52 é um equipamento de segurança não-intrínseco com uma entrada AC universal (90 a 264 Vac, 47 a 63 Hz ou 127 a 135 Vdc), e uma saída de 24Vdc, isolada, com proteção contra sobrecorrente e curto-circuito, ripple e indicação de falha, apropriada para alimentar os elementos do Fieldbus.

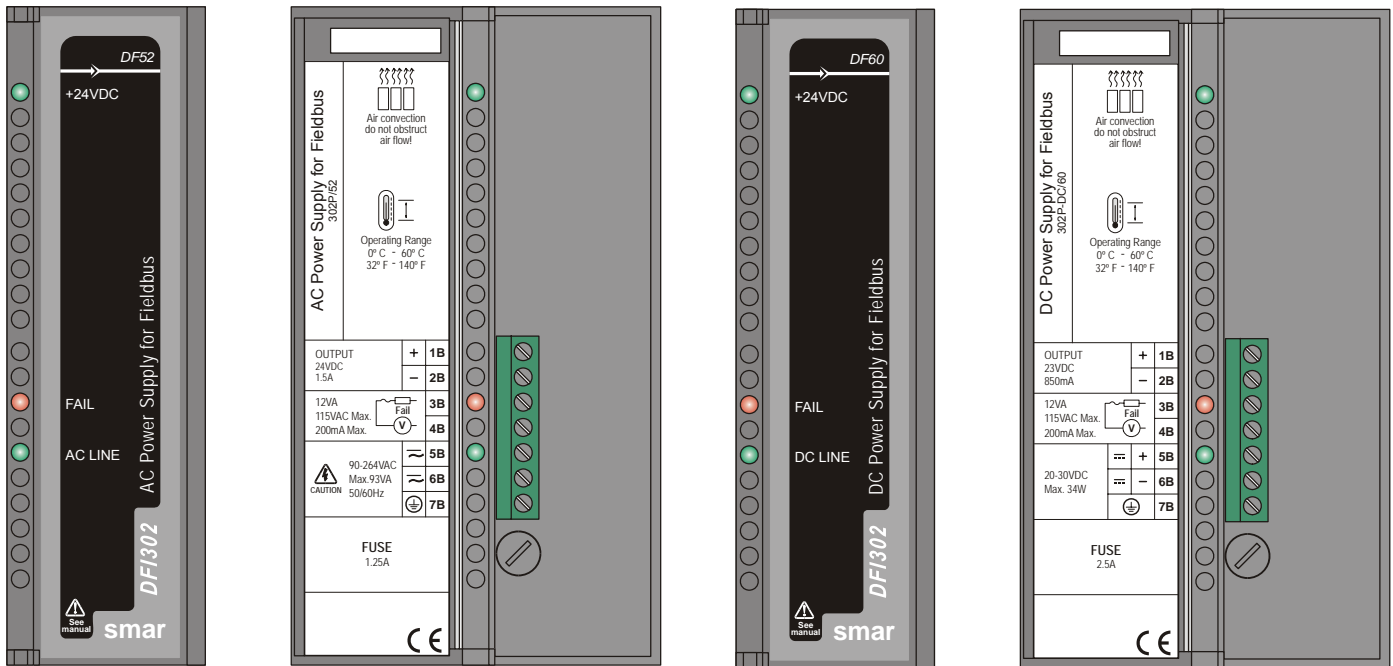
A Fonte de Alimentação DF60 é um equipamento de segurança não-intrínseco com uma entrada DC (20 a 30Vdc) e uma saída de 24Vdc, isolada, com proteção contra sobrecorrente e curto-circuito, ripple e indicação de falha, apropriada para alimentar os elementos do Fieldbus.

A interconexão dos elementos do Fieldbus com as unidades DF52/DF60 deverá ser feita como mostra a Figura abaixo. Não existe overshoot quando chaveado ON ou OFF. O DF52/DF60 pode alimentar até 4 redes fieldbus totalmente carregadas.

Se alguma condição anormal ocorrer na saída, como sobrecarga ou curto-circuito, as chaves internas do DF52/DF60 são automaticamente desligadas. Os circuitos são protegidos. Quando as saídas retornarem à condição normal de operação, o circuito é automaticamente ligado.

O DF52/DF60 permite redundância sem a necessidade de nenhum componente acoplado a sua saída.





Módulo Fonte de Alimentação para Fieldbus: DF52 e DF60

Especificações Técnicas

Entradas DF52	
DC	127 a 135 Vdc
AC	90 a 264 Vac, 50/60 Hz (nominal), 47 a 63 Hz (faixa)
Máxima Corrente de "Rush" (<i>Inrush Current</i>)	< 30 A @ 220 Vac [$\Delta T < 640 \mu s$]
Consumo Máximo	93 VA
Indicador	AC LINE (LED verde)

Entradas DF60	
DC	20 a 30 Vdc
Máxima Corrente de "Rush" (<i>Inrush Current</i>)	< 24 A @ 30 VDC [$\Delta T < 400 \mu s$]
Consumo Máximo	34 W
Indicador	DC LINE (LED verde)

Saídas		
Saída	24 Vdc $\pm 1\%$	
Corrente	DF52	DF60
	1,5 A Máximo	850 mA Máximo
Ripple	20 mVpp Máximo	
Indicador	+24 VDC (LED Verde) Fail (LED Vermelho)	

Isolação		
Sinal de entrada, entradas internas e a saída externa estão isoladas entre si.	DF52	DF60
Entre as saídas e o terra	1000 Vrms	500 Vrms
Entre a Entrada e a Saída	2500 Vrms	1500 Vrms

Dimensões e Peso	
Dimensões (L x P x A)	39,9 x 137,0 x 141,5 mm ; (1,57 x 5,39 x 5,57 pol)
Peso	0,700 kg

Temperatura	
Operação	0 °C a 60 °C
Armazenamento	-30 °C a 70 °C

Cuidados na manutenção



Atenção :

Quando o módulo estiver energizado, tensão perigosa estará presente nos terminais de entrada. Recomenda-se desenergizar o módulo antes efetuar qualquer operação de manutenção.

DF49/DF53 – Impedância para o Fieldbus

Descrição

Estes módulos foram especialmente projetados para fornecer uma impedância ideal para as redes de Fieldbus. A única diferença entre eles é a quantidade de portas:

DF49 (2 portas)

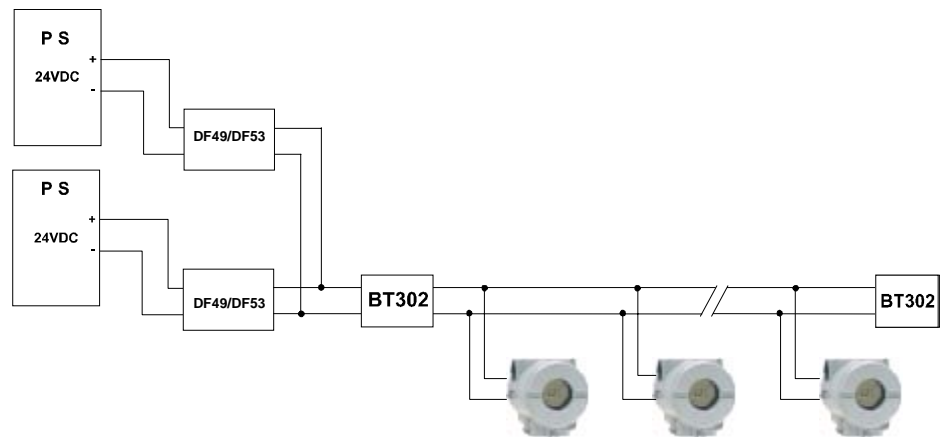
DF53 (4 portas)

A função de uma impedância é implementar um circuito de saída na qual a impedância seja maior que $3\text{ K}\Omega$ e em paralelo com dois terminadores de $100\ \Omega \pm 2\%$ cada, resulte em uma impedância de linha de aproximadamente $50\ \Omega$. Esta impedância pode ser implementada de modo passivo (resistência de $50\ \Omega$ em série com uma indutância de 100 mH) ou de modo ativo (através de um circuito de ajuste de impedância).

A Impedância Fieldbus é um instrumento de controle de impedância ativo, não-isolado, de acordo com o padrão IEC 1158-2. Este instrumento apresenta uma impedância de saída que, em paralelo com os dois terminadores de barramento (um resistor de $100\ \Omega$ em série com um capacitor de $1\ \mu\text{F}$), atendendo ao padrão, resulta em uma impedância de linha puramente resistiva para uma ampla faixa de frequência.

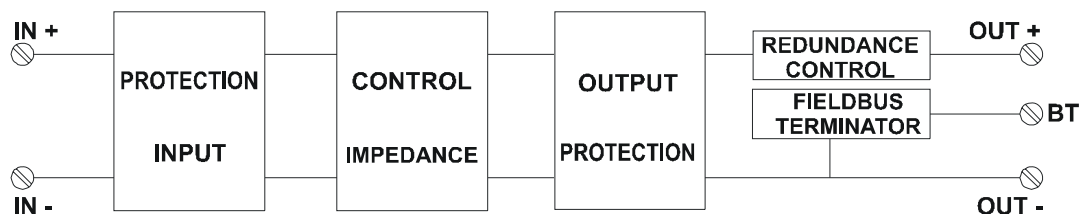
O **DF49/DF53** não pode ser utilizado em áreas que exigem especificações de segurança intrínseca.

A figura, a seguir, mostra o diagrama de blocos deste instrumento. O DF49/DF53 pode ser utilizado em redundância, conectando sua saída (+ e -) em paralelo. Quando for adotada esta configuração, utilize um terminador de barramento externo (BT302) para permitir mudanças no DF49/DF53, em caso de falhas, sem interrupção do Fieldbus.



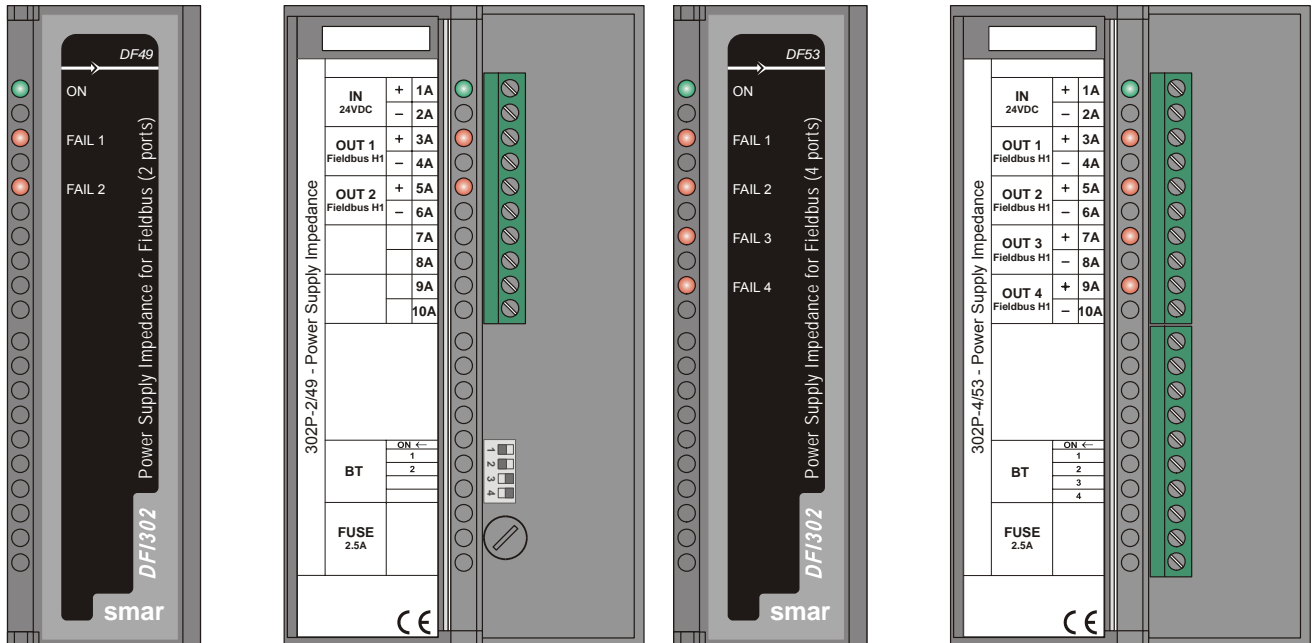
O **DF49/DF53** provê LEDs de indicação de sobrecorrente e fonte de alimentação. O bloco terminal de entrada possui dois terminais (1A e 2A), que são conectados aos 24Vdc externos. O LED de indicação da fonte de alimentação é verde e deve ser energizado, enquanto houver uma tensão de alimentação de 24Vdc.

O LED de indicação de sobrecorrente é vermelho e deve ser energizado somente em casos de sobrecorrente causados por um curto-circuito na planta ou por um número excessivo de aparelhos conectados.



DF53: Oito terminais (3A a 10A) implementando 4 Portas Fieldbus independentes, 4 Dip Switches para o acionamento da Terminação do Barramento, 1 Led verde para status de energia e 4 Leds vermelhos para sobrecorrente no Barramento.

DF49: Quatro terminais (3A a 6A) implementando 2 portas Fieldbus independentes, 2 Dip Switches para acionamento da Terminação do Barramento, 1 Led verde para Status de energia e dois Leds vermelhos para sobrecorrente no Barramento.



Módulo de Impedância para Fieldbus: DF49 e DF53

Especificações Técnicas

Entrada	
DC	24 a 32 Vdc +/- 10%

Saída	
Corrente	340 mA

Filtro de Entrada	
Atenuação	10dB no ripple de entrada @60 Hz.

Dimensões e Peso	
Dimensões (L x P x A)	39,9 x 137,0 x 141,5 mm ; (1,57 x 5,39 x 5,57 pol)
Peso	0,700 kg

Temperatura	
Operação	0 °C a 60 °C
Armazenamento	-30 °C a 70 °C

DF47 – Barreira de Segurança Intrínseca

Descrição

A tecnologia de Segurança Intrínseca incorporada ao DF47 isola totalmente a rede de controle no lado de risco da barreira. Ela também fornece até 100mA para os instrumentos de campo localizados em áreas de risco. Os valores I.S. da fonte de alimentação são projetados para instrumentos de campo, que estão de acordo com o modelo FISCO.

A incorporação de um repetidor fieldbus, de acordo com IEC 1158-2, 31,25 kbits/s, essencialmente limpa, aumenta o sinal de comunicação, transmitindo-o para ambientes de risco sem comprometer as exigências de segurança à prova de explosão. As redes dos lados de risco e proteção do DF47 são completamente independentes entre si.

Em adição, a terminação do barramento para a rede de risco é incorporada dentro do DF47, ou seja, somente um único terminador externo é necessário.

- Barreira Isolada H1 e Fonte de Alimentação I.S de acordo com o modelo FISCO;
- Repetidor de sinal Fieldbus H1 intrínseco;
- Fornece até 100mA com 14V para redes de risco (para instrumentos de campo);
- Atende ao padrão IEC 1158-2, 31,25 kbits/s para fieldbus. (Foundation Fieldbus e PROFIBUS PA);
- FM & CENELEC Intrinsic Safety standards certified;
- Baseado no PTB Report W-53, "Investigations into Intrinsic Safety of Fieldbus Systems";
- Terminador de barramento no lado não seguro;
- Instalação pode ser feita em áreas seguras, Div. 2/Zone 2 ou Div. 1/ Zone 1.

Instalação

A seleção ou instalação de equipamento, incluindo o DF57, deve ser sempre realizada por pessoal técnico competente. Favor entrar em contato com a Smar ou nosso representante local para maiores informações.

É crucial que o instalador de segurança intrínseca atenda às exigências das autoridades responsáveis na região específica do local de instalação. Nos Estados Unidos as referências devem seguir o Artigo 504 do Código Nacional Elétrico, o ISA RP 12.6 e projeto Smar.

Princípios de Instalação (de acordo com a ISA)

1-Assegure que exista uma separação adequada entre os circuitos de segurança intrínseca e não-intrínseca, assim a energia de ignição do circuito de segurança não-intrínseca não interfere nos circuitos de segurança intrínseca.

2-Assegure que os parâmetros limites do sistema como indutância total e capacitância, na qual a aprovação do sistema está baseada, não sejam excedidos.

3- Assegure que uma falha no sistema de alimentação e diferenças no aterramento não gerem ignição do sistema.

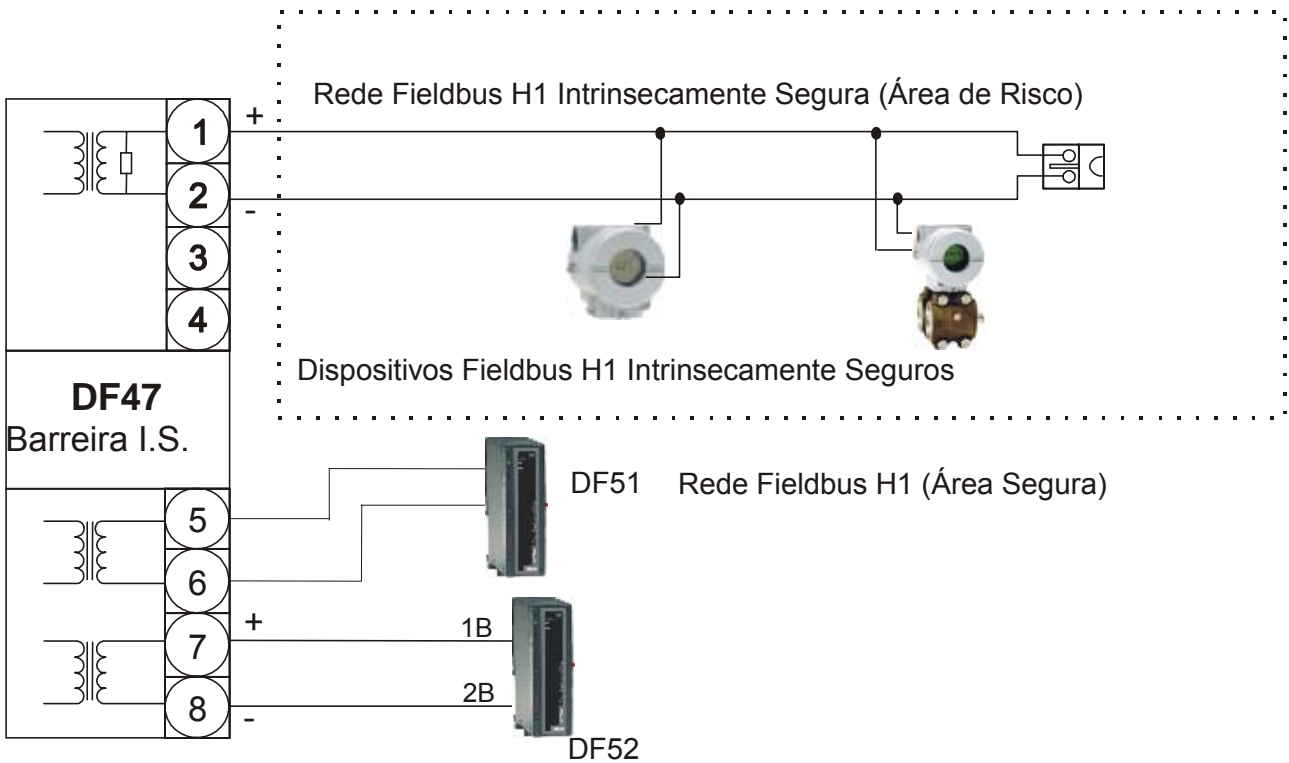
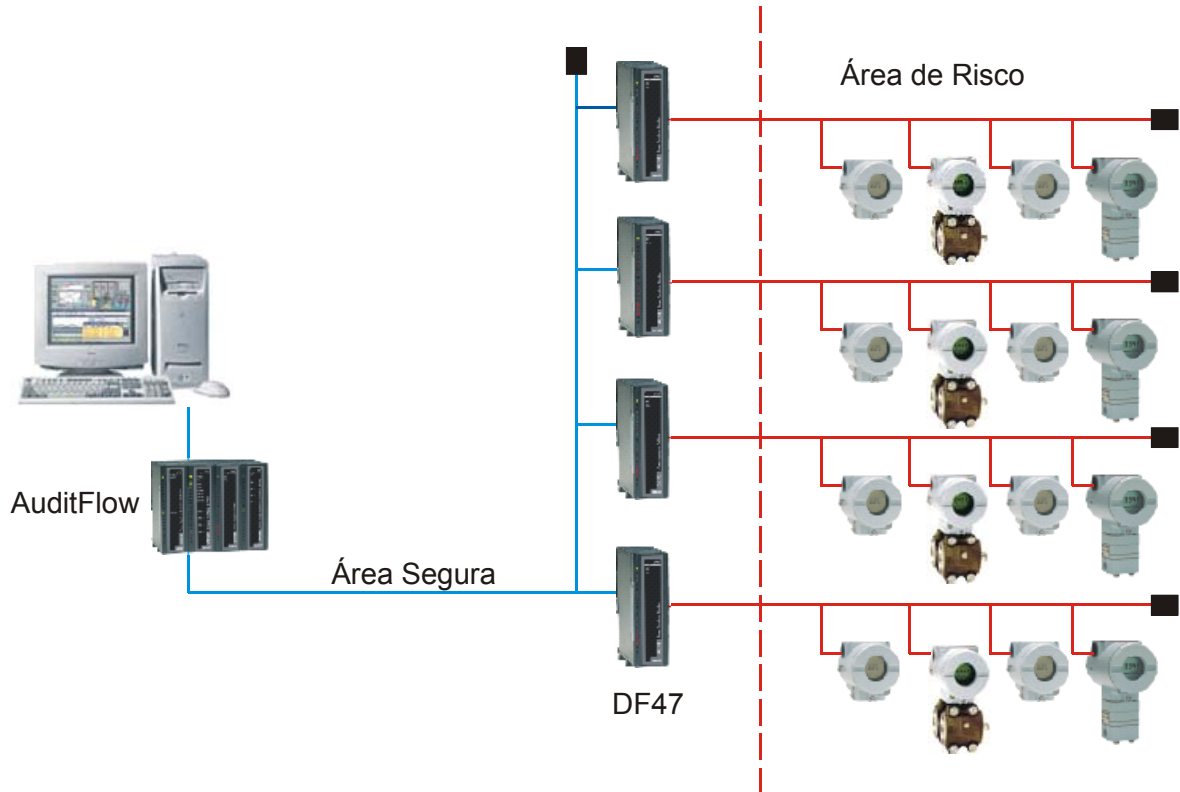
Localização

A barreira é normalmente instalada em um invólucro NEMA 4 ou 12, livre de poeira e umidade, em uma área segura. O invólucro deve estar o mais perto possível da área de risco para reduzir efeito do cabo e aumento de capacitância. Se a barreira estiver instalada em área de risco, ela deve estar em um invólucro adequado para este tipo de área. Somente os terminais de segurança intrínseca estão na saída da barreira.

Fiação

Os circuitos de segurança intrínseca podem ser "cabeados" da mesma maneira que os circuitos convencionais, que são instalados em localidades não-classificadas, com duas exceções sintetizadas como separação e identificação. Os condutores de segurança intrínseca devem ser separados de todos os outros fios através de conduítes ou separados por um espaço de 5,08 cm.

Os condutos, leitos para cabos, fios livres e as caixas de terminais devem ser rotulados "Cabeamento Intrinsecamente Seguro" para evitar interferência de outros circuitos.



Especificações Técnicas

Potência	
Entrada da Fonte de Alimentação	Tensão: 24VDC \pm 5% Corrente (máx.): 350mA em 24VDC

Áreas de Risco	
Fonte de Alimentação	Tensão Máxima disponível nos terminais da barreira para corrente máxima: 13,8VDC Corrente Máxima: 100mA Resistência DC (típica): 191Ohms
Parâmetros de Segurança (Áreas de Risco)	Tensão de circuito aberto(Voc): 15V Corrente de curto-circuito(Isc): 190mA, I _k = 110 mA Capacitância Máx. Permitida: Referir-se ao FISCO Indutância Máx. Permitida: Referir-se ao FISCO
Dissipação Interna	3W máximo em 24V de entrada, condições nominais
Comprimento do Cabo, Número de Instrumentos	Os comprimentos máximos dos cabos são determinados pela normas da IS, dependem do número de instrumentos inseridos e da queda de tensão máxima aceitável ao longo do cabo.
Transmissão de Sinal Digital	Compatível com 31.25kbit/sec – Sistema Fieldbus
Fusível	Fonte de Alim. para Áreas Seguras: 400mA Áreas de Risco: 160mA Fieldbus de Área Segura: 100mA
Terminais	até 2,5 mm ² (22AWG)
Isolação	Isolação galvânica 2500V entre entrada, saída e terminais da fonte. Testada até 1500 Vrms mínimos entre os terminais de áreas de risco e de segurança.

Meio Físico	
Temperatura Ambiente	-20° a +60° C (operação contínua) -40° a +80° C (armazenamento)
Umidade	-5% a 95% Umidade relativa
Localização	Fieldbus Device: Zone 0, IIC, t4-6 áreas de risco se certificado corretamente DF47 - Barreira I.S.: Deve estar localizado em uma área segura.

DF48 – Repetidor H1 Fieldbus

Descrição

A partir de um certo comprimento de cabo, o sinal que viaja por ele pode se deteriorar e chegar ilegível aos dispositivos de campo. Para evitar a deterioração do sinal em longas distâncias, pode-se utilizar um repetidor. O DF48 recebe um sinal de entrada de um segmento da rede e lhe proporciona um ganho, ou seja, melhora a qualidade do sinal, transmitindo-o para o próximo segmento da rede. O DF48 executa esta função de forma bi-direcional, atendendo às características de fieldbus.

De acordo com a definição de níveis físicos IEC1158-2/ISA-S50.02, utilizada para fieldbus, uma rede fieldbus H1 com fonte DC pode alimentar segmentos da rede com comprimento até 1900 metros. Até 4 repetidores podem ser utilizados em série, proporcionando um aumento no comprimento total de cabo do tronco e spurs de até 5 vezes o comprimento de cabo de um segmento. Isto permite que um dispositivo fieldbus localize-se até 9,5 Km de distância da sala de controle.

Localização

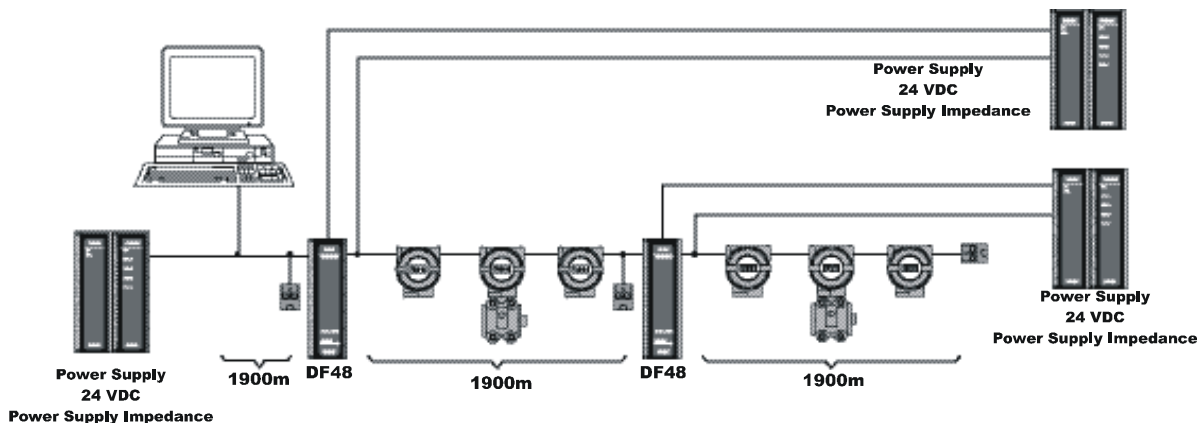
O módulo deve ser instalado em uma área segura sem possibilidade de explosão. Se for necessário instalá-lo em uma área de risco, colocá-lo em um invólucro à prova de explosão que possua selo de aprovação contra explosão.

Topologias

DF48 permite diversos tipos de aplicações de redes, como descritos abaixo:

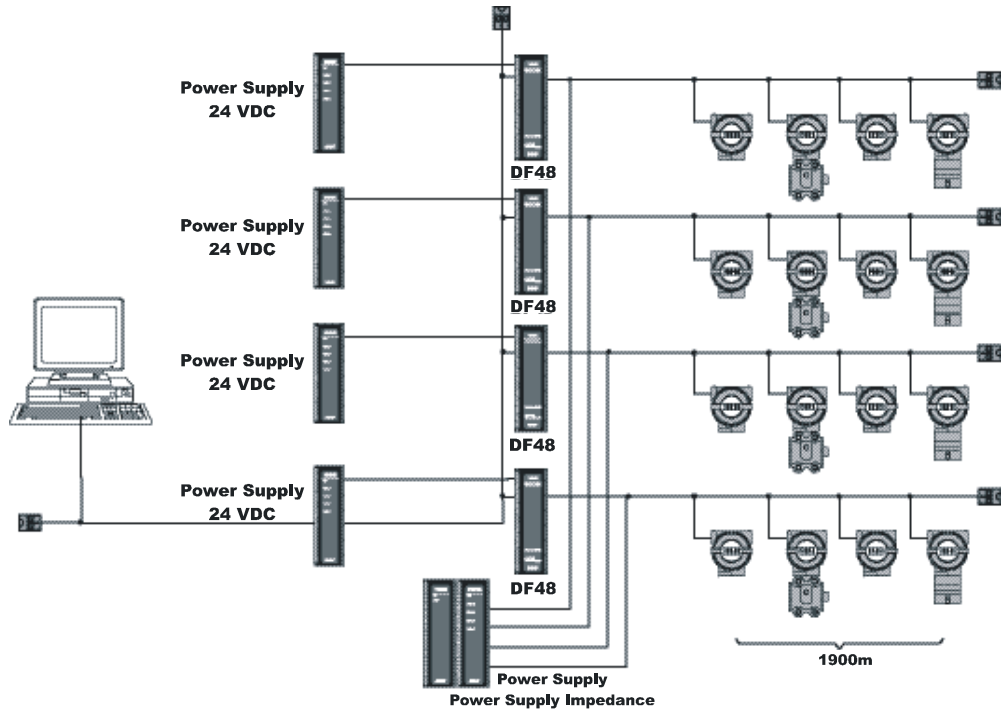
Topologia em Série

Este tipo de arquitetura permite uma série de até 4 repetidores ao longo do tronco da rede fieldbus ou dos segmentos. Como pode ser visto abaixo, o diagrama mostra dois DF48 em série. Cada um expande a rede em até 1900 metros.



Topologia em Paralelo

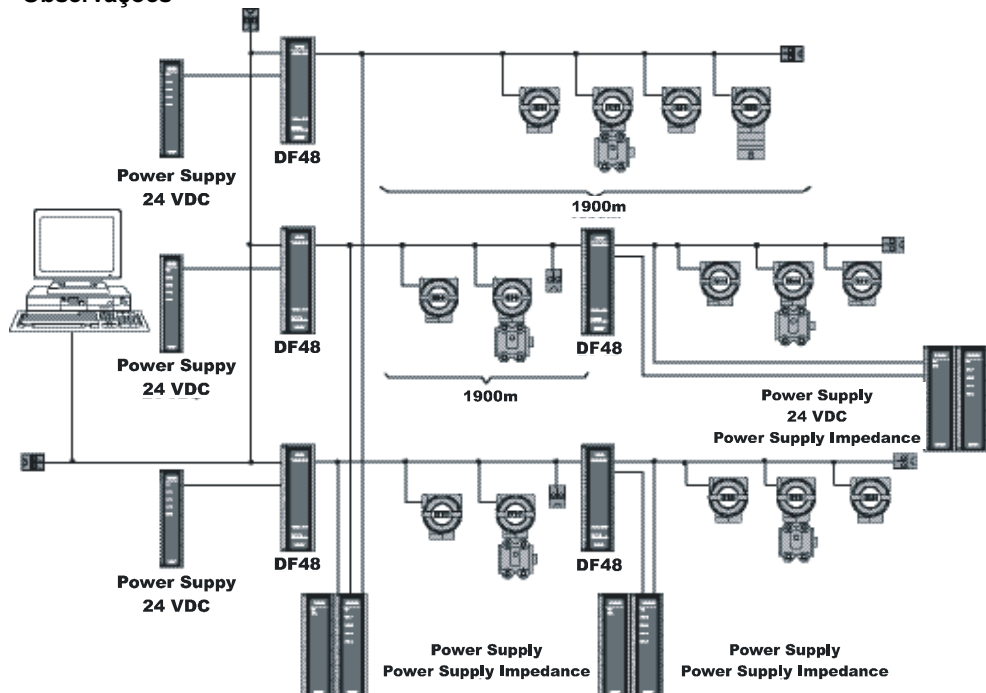
Este tipo de arquitetura permite um número quase ilimitado de repetidores em paralelo ao longo do tronco, sujeito às limitações descritas na definição de níveis físicos da IEC1158-2/ISA-S50.02. De acordo com a figura a seguir, os repetidores estão sendo utilizados para expandir o comprimento do cabo de cada derivação da rede em até 1900 metros.



Topologia Mista

Este tipo de arquitetura possibilita uma combinação das topologias série e paralelo, proporcionando um número ilimitado de configuração de rede. O diagrama abaixo mostra três DF48 em paralelo, oriundos do tronco, com DF48 adicionais em série para expandir o comprimento dos cabos dos spurs da rede. O HOST é conectado em paralelo para cada DF48 no tronco. Embora somente dois DF48 sejam mostrados em série no diagrama abaixo, até quatro podem ser utilizados em cada spur da rede para expandir o comprimento do cabo até 9.5 Km do tronco.

Observações

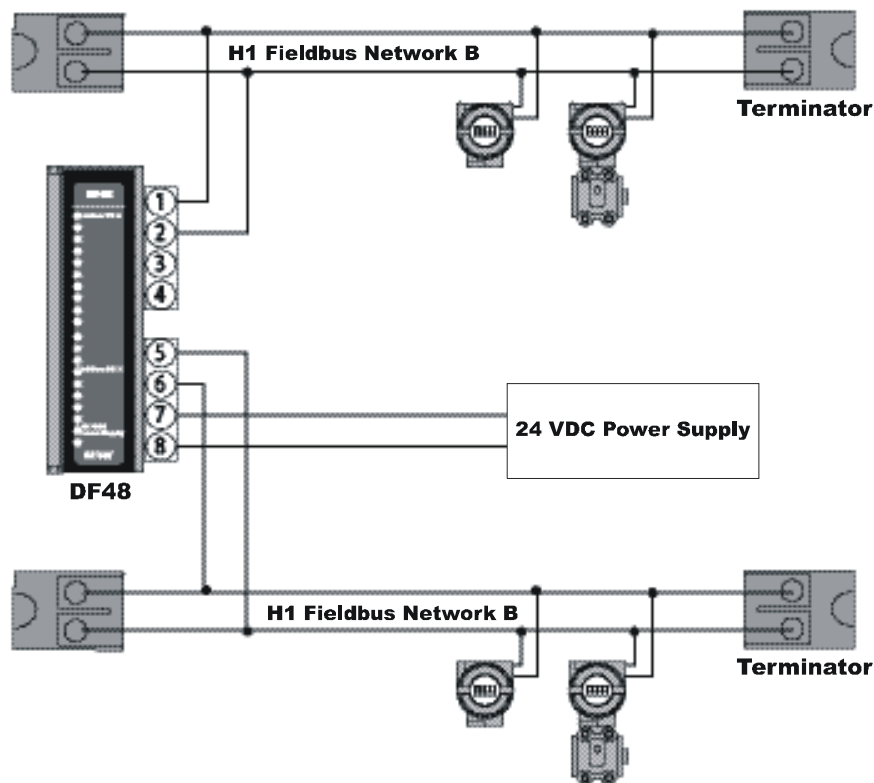


Como descrito na definição de níveis físicos IEC 1158-2/ISA-S50.02, as distâncias e especificações

de configuração de redes podem variar de acordo com as características das aplicações e dos dispositivos de campo. As representações de rede descritas acima são simples exemplos para ilustrar os tipos de configuração que podem ser implementados. Favor consultar as especificações apropriadas ao projetar uma aplicação de rede fieldbus.

A fim de se preservar a isolamento fornecida pelo DF48, cada segmento da rede precisa de uma fonte de alimentação própria e uma impedância para energizar os dispositivos de campo conectados a um determinado segmento da rede. Todos os exemplos de topologia apresentados consideram que a PSI302 - Módulo Impedância - está operando com todos os terminadores internos habilitados.

O DF48 sai da fábrica sem nenhum terminador interno. Portanto, é necessário colocar terminadores em ambos os lados da Rede Fieldbus, como mostrado abaixo:



Especificações Técnicas

Potência	
Entrada Fonte de Alimentação	Tensão: 24 Vdc ± 5%
Dissipação Interna	0,72 W max. em 24 V de entrada

Limitações	
Comprimento de cabo e número de dispositivos	De acordo com a definição de níveis físicos IEC61158-2, o comprimento máximo dos cabos para um segmento de rede fieldbus é 1900 metros, conectando de 2 a 12 dispositivos.
Número de Repetidores	Número máximo para repetidores em um barramento principal ou derivação da rede fieldbus H1: Preâmbulo de 8 kit pode utilizar 4 repetidores; Preâmbulo de 16 kit pode utilizar 8 repetidores. Note que isto aplica-se somente a redes em série.
Transmissão de Sinal Digital	Sistemas fieldbus de 31.25 kit / sec (como definido pela definição de níveis físicos IEC61158-2)
Fusível	Fonte de Alimentação: 250 mA Entrada do Fieldbus: 100 mA
Terminais	Acomodam condutores até 4 mm ² (12AWG)
Isolação	250 VAC entre a entrada, saída e os terminais da fonte de alimentação. Testes de fábrica até 1500 Vrms mínimo

Meio Físico	
Faixa de Temperatura Ambiente	-20° a 60°C (operação contínua)
Umidade	5% a 95% de umidade relativa
Montagem	Montagem fácil no trilho DIN

ADICIONANDO INTERFACES

Introdução

Existem alguns tipos de módulos de interfaces disponíveis para o Sistema AuditFlow. O objetivo principal é fornecer uma ampla conectividade com muitas mídias disponíveis e utilizadas na Indústria de Controle de Processo e Automação.

Para aquelas aplicações onde estão conectados Modbus RTU com o AuditFlow e mais de um Modbus Device precisa ser conectado a uma mesma Rede Modbus, é necessário a utilização de módulos de interface RS232/RS485 para prover uma comunicação multi-ponto.

Em casos onde somente um Modbus Device é utilizado e a distância entre os instrumentos é superior a 15 metros, será necessário utilizar também um módulo de interface RS232/RS485.

Originalmente, o FC302 (Processador) foi projetado para fornecer uma porta Ethernet de 10Mbps. Para conectá-lo em uma Rede Local Ethernet 100Mbps, adicionar o módulo Ethernet Switch 10/100 Mbps.

A tabela, a seguir, mostra os tipos de módulos de interface disponíveis.

INTERFACE		
MODELO	DESCRIÇÃO	TIPO E/S
DF58	Interface RS232/RS485	Sem E/S
DF61	Ethernet Switch 10/100 Mbps	Sem E/S

A seguir veja as especificações para cada módulo.

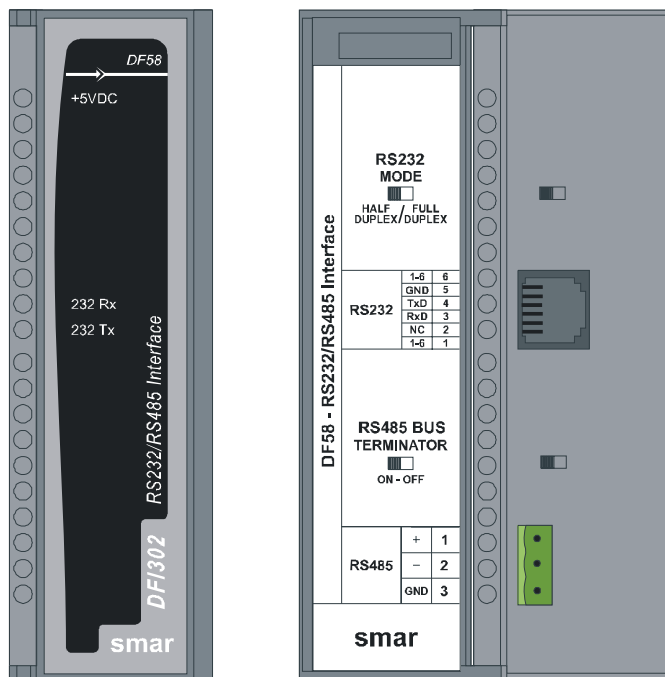
DF58 – Interface RS232/RS485

Descrição

Este módulo converte as características elétricas do sinal de comunicação de especificação EIA/RS232 para especificação EIA/RS485.

Nenhum sinal de controle é necessário para controlar o barramento do lado RS485. É necessário somente conectar as linhas de transmissão e recepção em ambos os lados afim de colocar a interface em funcionamento.

O circuito conversor provê uma isolação de sinal para garantir uma conexão segura entre dois sistemas. Este módulo foi projetado para utilizar plataforma AuditFlow/DFI302/LC700, portanto, nenhuma fonte de alimentação foi inserida na placa. Ele consome uma tensão de +5Vdc do Rack para energizar o circuito.



Ajustes da Interface

Existem dois ajustes de interface localizados no painel central para adaptá-lo às diversas aplicações: Modo RS232 e RS485 Bus Terminator.

Modo RS232: Half-Duplex/Full-Duplex

Este Modo RS232 adapta a interface RS232/RS485 ao driver de comunicação no lado RS232. Normalmente, as interfaces deste tipo que conectam barramentos unidirecionais a bi-direcionais, o barramento unidirecional poderá apresentar características Full-Duplex causadas por reflexão da mensagem transmitida (ecos).

Se o driver não operar simultaneamente com recepção e transmissão das mensagens, por incapacidade de recepção ou por descarte da mensagem refletida, é necessário selecionar a opção Half-Duplex. Se a mensagem refletida não causar perturbações nas aplicações, pode-se selecionar a opção Full-Duplex.

RS485 Bus Terminator: On/Off

O RS485 é um barramento tipo Multi-Drop, assim o driver transmissor é colocado sob alta impedância (Hi-Z) quando não há nenhuma mensagem a ser transmitida. Por isso, o barramento RS485 necessita de um terminador de barramento para evitar problemas de ruído durante o funcionamento da RS485 sem carga. Para um casamento correto de impedância da linha ative somente um terminador por barramento. Deixe os outros terminadores desativados.

Conectores

Existem dois conectores no painel central para interconectar dois sistemas de comunicação. O primeiro, é um conector do tipo RJ12 usado para sistemas RS232 e o outro, um conector tipo bloco terminal é utilizado em sistemas RS458.

Pinos do RJ12

Pinos	Descrição
1	Conectado ao pino 6.
2	Não utilizado
3	RxD: RS232 input signal - recepção
4	TxD: RS232 output signal – transmissão
5	GND: RS232 signal ground
6	Conectado ao pino 1

Nota

Os pinos 1 e 6 estão interconectados para permitir a intercomunicação dos sinais do modem, quando exigidos por drives de comunicação, como Clear-To-Send (CTS) com Request-To-Send (RTS).

Pinos do Bloco Terminal

Pinos	Descrição
1	+: RS485 sinal não-invertido
2	-: RS485 sinal invertido
3	GND: Referência para sinal de comunicação RS485.

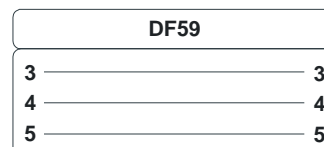
Nota

O pino GND é usado para fixar uma tensão de referência para todos os nós dos RS485. O lado RS485 da interface RS232/RS485 é isolado e deixado no estado flutuante. Para evitar tensão de modo comum indesejável, é recomendado colocar todos os nós do RS485 na mesma referência de tensão, conectando todos os pinos GND e aterrando em um mesmo ponto

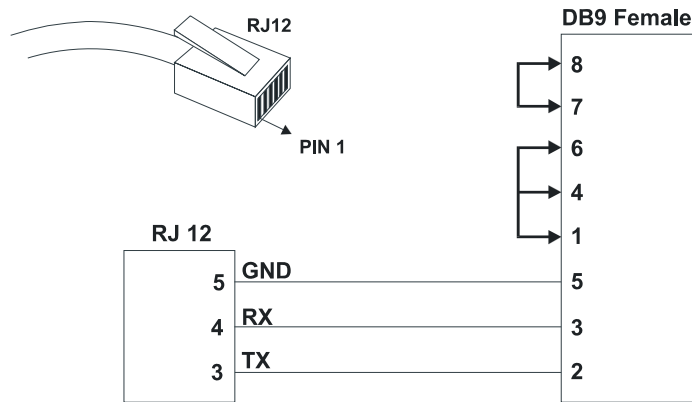
Cabeamento e Aplicações

Existe um conjunto de cabos Smar para ser utilizado de acordo com as aplicações.

Para conectar o **FC302 (Processador)** e **DF58 (RS232/RS485 Interface)**, será necessário um cabo DF59 ou, se necessário, monte um de acordo com o seguinte esquema.



Para montar um cabo serial entre o FC302 (Processador) e o computador, siga as instruções seguintes que mostra uma conexão entre RJ12 (usado no FC302) e DB9 fêmea:



Os jumpers no lado DB9 são recomendados mas não necessários, depende da aplicação que está rodando no PC.

Especificações Técnicas

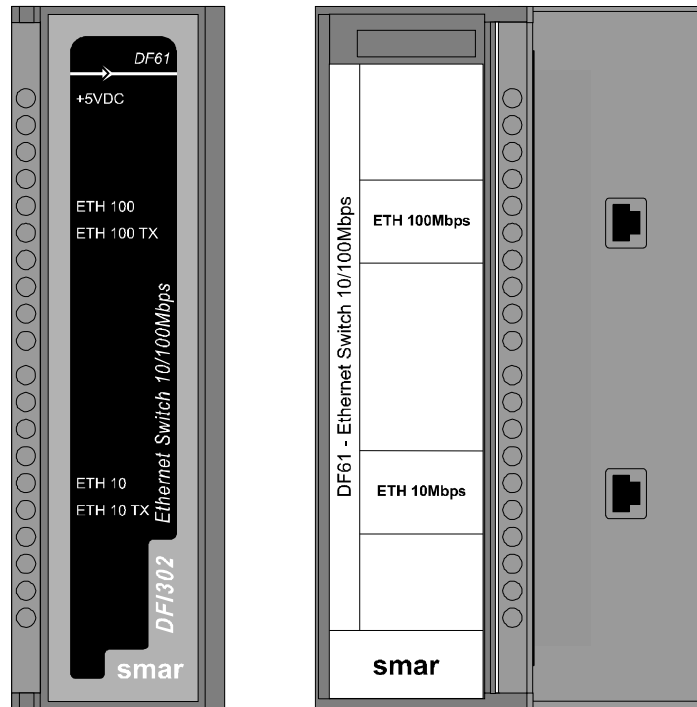
Características Gerais	
Número de canais de comunicação	1
Interface de comunicação de dados	RS232 / RS485
Taxa de dados	Acima de 200 Kbps
Lado RS232	Possibilita o Modo RS232 Half-Duplex ou Full-Duplex
Lado RS485	Possibilita ativar o Terminador do barramento
Isolamento	1600 Vrms @1 minuto, típico
Alimentação	Fornecida pelo barramento IMB, +5 Vdc, @ 60 mA Típico

DF61 – Ethernet Switch 10/100 Mbps

Descrição

Este módulo permite conectar o processador FC302 diretamente a uma Rede Local Ethernet 100Mbps (LAN). O único procedimento para isto é instalar o DF61 em um Rack e, utilizando o cabo DF54, conectar sua porta 10Mbps à porta 10Mbps do FC302. Feito isto, a porta 100Mbps está pronta para ser conectada à LAN.

Tenha certeza que a Ethernet está operando normalmente, certifique se os LEDs (ETH10 e ETH100) estão verdes (conectados) e (ETH10TX e ETH100TX) estão piscando de acordo com o envio de dados do FC302.



ADICIONANDO E/S

Introdução

O AuditFlow foi especialmente desenvolvido para operar com instrumentos Fieldbus. Todos os tipos de instrumentos de campo comuns estão disponíveis nas versões Fieldbus, por isso a quantidade de pontos E/S necessários em um sistema é drasticamente reduzida e eventualmente serão eliminados. Entretanto, como muitas aplicações exigem conexão de antigos ou novos equipamentos que não possuam comunicação Fieldbus, o AuditFlow pode ser conectado a E/S analógicas e convencionais sobre um backplane estendido. Cada módulo controlador pode ser conectado a subsistemas-E/S com até 256 pontos. Existem muitos tipos de módulos disponíveis para o AuditFlow. Além da lista apresentada, muitos outros módulos estão sendo desenvolvidos para atender à uma grande faixa de aplicações na Indústria de Controle de Processo e Automação.

As tabelas a seguir mostram os tipos de módulos de E/S disponíveis:

ENTRADA DISCRETA		
MODELO	DESCRIÇÃO	TIPO E/S
DF11	2 Grupos de 8 entradas (isoladas) de 24Vdc	16-entradas discretas
DF12	2 Grupos de 8 entradas (isoladas) de 48Vdc	16-entradas discretas
DF13	2 Grupos de 8 entradas (isoladas) de 60Vdc	16-entradas discretas
DF14	2 Grupos de 8 entradas (isoladas) de 125Vdc	16-entradas discretas
DF15	2 Grupos de 8 entradas (Sink) (isoladas) de 24Vdc	16-entradas discretas
DF16	2 Grupos de 4 entradas (isoladas) de 120Vac	8-entradas discretas
DF17	2 Grupos de 4 entradas (isoladas) de 240Vac	8-entradas discretas
DF18	2 Grupos de 8 entradas (isoladas) de 120Vac	16-entradas discretas
DF19	2 Grupos de 8 entradas (isoladas) de 240Vac	16-entradas discretas
DF20	1 Grupo de 8 On/Off Switches	8-entradas discretas

SAÍDA DISCRETA		
MODELO	DESCRIÇÃO	TIPO E/S
DF21	1 Grupo de 16 Saídas Coletor em Aberto	16-saídas discretas
DF22	2 Grupos de 8 Saídas a Transistor (fonte) (Isoladas)	16-saídas discretas
DF23	2 Grupos de 4 Saídas de 120/240 Vac	8-saídas discretas
DF24	2 Grupos de 8 Saídas de 120/240 Vac	16-saídas discretas
DF25	2 Grupos de 4 Saídas Relés NO	8-saídas discretas
DF26	2 Grupos de 4 Saídas Relés NC	8-saídas discretas
DF27	1 Grupo de 4 Saídas Relés NO e 4 NC	8-saídas discretas
DF28	2 Grupos de 8 Saídas Relés NO	16-saídas discretas
DF29	2 Grupos de 4 Saídas Relés NO (Sem RC)	8-saídas discretas
DF30	2 Grupos de 4 Saídas Relés NC (Sem RC)	8-saídas discretas
DF31	1 Grupo de 4 Saídas Relés NC e 4 NO (Sem RC)	8-saídas discretas
DF71	2 Grupos de 4 Saídas Relés NO (Sem R/C)	8-saídas discretas
DF72	2 Grupos de 4 Saídas Relés NC (Sem R/C)	8-saídas discretas
DF69	2 Grupos de 8 Saídas Relés NO (RC)	16-saídas discretas

ENTRADAS E SAÍDAS DISCRETAS COMBINADAS		
MODELO	DESCRIÇÃO	TIPO E/S
DF32	1 Grupo de 8 entradas 24Vdc e 1 Grupo de 4 Relés NO	8- entradas discretas/4- saídas discretas
DF33	1 Grupo de 8 entradas de 48Vdc e 1 Grupo de 4 Relés NO	8- entradas discretas/4- saídas discretas
DF34	1 Grupo de 8 entradas de 60Vdc e 1 Grupo de 4 Relés NO	8- entradas discretas/4- saídas discretas
DF35	1 Grupo de 8 entradas de 24Vdc e 1 Grupo de 4 Relés NC	8- entradas discretas/4- saídas discretas
DF36	1 Grupo de 8 entradas de 48Vdc e 1 Grupo de 4 Relés NC	8- entradas discretas/4- saídas discretas
DF37	1 Grupo de 8 entradas de 60Vdc e 1 Grupo de 4 Relés NC	8- entradas discretas/4- saídas discretas
DF38	1 Grupo de 8 entradas de 24Vdc, 1 Grupo de 2 Relés NC e NO	8- entradas discretas/4- saídas discretas
DF39	1 Grupo de 8 entradas de 48Vdc, 1 Grupo de 2 Relés NC e NO	8- entradas discretas/4- saídas discretas
DF40	1 Grupo de 8 entradas de 60Vdc, 1 Grupo de 2 Relés NC e NO	8- entradas discretas/4- saídas discretas

ENTRADA PULSADA		
MODELO	DESCRIÇÃO	TIPO E/S
DF41	2 Grupos de 8 entradas pulsadas – baixa frequência	16-entradas pulsadas
DF42	2 Grupos de 8 entradas pulsadas – alta frequência	16-entradas pulsadas
DF67	2 Grupos de 8 entradas pulsadas – alta frequência (AC)	16-entradas pulsadas

ENTRADA ANALÓGICA		
MODELO	DESCRIÇÃO	TIPO E/S
DF44	1 Grupo de 8 entradas analógicas com resistores shunt	8-entradas analógicas
DF57	1 Grupo de 8 entradas analógicas diferenciais com resistores shunt	8-entradas analógicas
DF45	1 Grupo de 8 entradas Temperatura	8-entradas de temperatura

SAÍDA ANALÓGICA		
MODELO	DESCRIÇÃO	TIPO E/S
DF46	1 Grupo de 4 saídas analógicas	4-saídas analógicas

ACESSÓRIOS		
MODELO	DESCRIÇÃO	TIPO E/S
DF1	Rack com 4 Slots	Sem E/S
DF2	Terminador para o último rack	Sem E/S
DF3 ~ DF7	Flat Cables para conectar dois racks	Sem E/S

Passos para Configurar E/S

O primeiro passo para configurar o AuditFlow, no que se refere à utilização de E/S, é conhecer o processo de como adicionar um bloco funcional usando Syscon (ferramenta de configuração). Ver o capítulo Adicionando Blocos Funcionais para entender melhor este processo.

Uma vez estando na Janela Strategy do Syscon, adicionar um Resource Block, um Hardware Configuration Transducer (HC) e um ou mais Temperature Transducers (quando utilizando módulos de Temperatura).

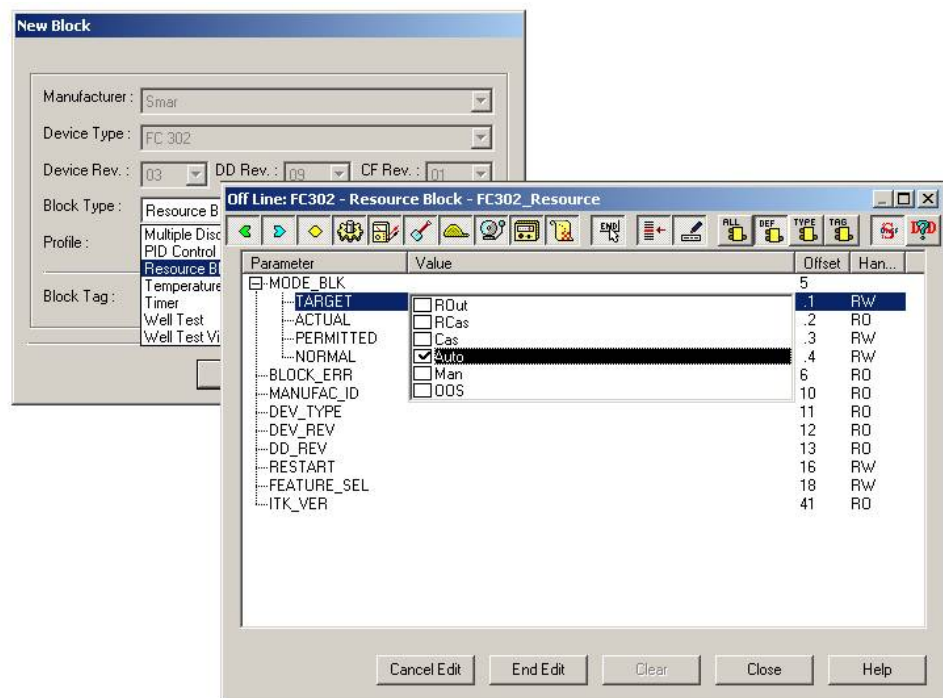
Após o Resource e estes transducers, devem-se adicionar os blocos (AI, MAI, AO, MAO, DI, MDI, DO, MDO), de acordo com a necessidade.

A ordem da criação do Resource, transducers e dos blocos é muito importante, pois quando o Syscon faz o download de configuração, muitas verificações de consistência são feitas dentro do FC302.

Por exemplo, um bloco AI não aceitará uma configuração de canal se o Hardware especificado não foi declarado anteriormente no Hardware Configuration Transducer.

Uma documentação completa sobre os blocos do Fieldbus Foundation e seus parâmetros podem ser encontrada no capítulo 9 – Biblioteca de Blocos deste manual e no Manual dos Blocos Funcionais na pasta de documentação do System302. Os passos a seguir estão mais relacionados a detalhes sobre o FC302 e todas as descrições completas sobre a configuração de hardware do AuditFlow.

RES – Resource Block



Crie este bloco e ajuste o MODE_BLK.TARGET para AUTO.

HC – Hardware Configuration Transducer

Este transducer configura o tipo de módulo para cada slot no AuditFlow. O método de execução deste bloco transducer escreverá para todos os módulos de saída e lerá todos os módulos de entrada. Se algum módulo de E/S falhar nesta verificação, será indicado no BLOCK_ERR e também no MODULE_STATUS_x. Assim, fica mais fácil encontrar o módulo ou, até mesmo, o sensor danificado. Portanto, crie este bloco, ajuste o MODE_BLK para AUTO e preencha os parâmetros IO_TYPE_Rx com os respectivos módulos utilizados.

Parâmetro	Valid Range/ Options	Valor Default	Descrição
ST_VER		0	
TAG_DESC		Spaces	
STRATEGY		0	
ALERT_KEY	1 a 255	0	
MODE_BLK		O/S	Ver Parâmetro Mode.
BLOCK_ERR			
REMOTE_IO		Remote I/O Master	Reservado.
IO_TYPE_R0		0	Selecione o tipo de módulo para o rack 0.
IO_TYPE_R1		0	Selecione o tipo de módulo para o rack 1.
IO_TYPE_R2		0	Selecione o tipo de módulo para o rack 2.
IO_TYPE_R3		0	Selecione o tipo de módulo para o rack 3.
IO_TYPE_R4		0	Selecione o tipo de módulo para o rack 4.
IO_TYPE_R5		0	Selecione o tipo de módulo para o rack 5.
IO_TYPE_R6		0	Selecione o tipo de módulo para o rack 6.
IO_TYPE_R7		0	Selecione o tipo de módulo para o rack 7.
IO_TYPE_R8		0	Selecione o tipo de módulo para o rack 8.
IO_TYPE_R9		0	Selecione o tipo de módulo para o rack 9.
IO_TYPE_R10		0	Selecione o tipo de módulo para o rack 10.
IO_TYPE_R11		0	Selecione o tipo de módulo para o rack 11.
IO_TYPE_R12		0	Selecione o tipo de módulo para o rack 12.
IO_TYPE_R13		0	Selecione o tipo de módulo para o rack 13.
IO_TYPE_R14		0	Selecione o tipo de módulo para o rack 14.
MODULE_STATUS_R0_3			Status do módulo no rack 0-3.
MODULE_STATUS_R4_7			Status do módulo no rack 4-7.
MODULE_STATUS_R8_11			Status do módulo no rack 8-11.
MODULE_STATUS_R12_14			Status do módulo no rack 12-14.
UPDATE_EVT			Este alerta é gerado para qualquer mudança nos dados estáticos.
BLOCK_ALM			O block alarm é usado para todas as configurações, hardware, falhas de conexão ou problemas com o sistema no bloco. A causa do alerta estará acessível no campo subcode. O primeiro alerta a se tornar ativo, acionará o Active status no atributo Status.

TEMP – Temperature Transducer

Este é o bloco transducer para o módulo DF- 45, um módulo de oito entradas de baixo sinal para RTD, TC, Ohm. Ao utilizar este módulo, é necessário que o TEMP Transducer seja adicionado à Configuração do Syscon antes do Bloco Funcional, na qual proverá a interface com a E/S. Assim, crie este bloco, ajuste o MODE_BLK para AUTO e preencha os parâmetros como range, sensor, etc., que foram utilizados pelo Módulo de Temperatura.

Parâmetros	Faixa Válida/ Opções	Valor Default	Descrição
ST_REV		0	
TAG_DESC		Spaces	
STRATEGY		0	
ALERT_KEY	1 a 255	0	
MODE_BLK		O/S	Ver Parâmetro Mode.
BLOCK_ERR			
CHANNEL			O rack e o número do slot do módulo45 associado codificado como RRSXX.
TEMP_0			Temperatura do ponto 0.
TEMP_1			Temperatura do ponto 1.
TEMP_2			Temperatura do ponto 2.
TEMP_3			Temperatura do ponto 3.
TEMP_4			Temperatura do ponto 4.
TEMP_5			Temperatura do ponto 5.
TEMP_6			Temperatura do ponto 6.
TEMP_7			Temperatura do ponto 7.
VALUE_RANGE_0		0-100%	Se ele estiver conectado ao bloco AI, será uma cópia do XD_SCALE. Caso contrário, o usuário pode escrever nesta escala.
SENSOR_CONNECTION_0	1 : diferencial 2 : 2-fios 3 : 3-fios	3	Conexão do sensor 0.
SENSOR_TYPE_0	Ver tabela abaixo	Pt 100 IEC	Tipo do sensor 0.
VALUE_RANGE_1		0-100%	Se ele estiver conectado ao bloco AI, será uma cópia do XD_SCALE. Caso contrário, o usuário pode escrever escala.
SENSOR_CONNECTION_1	1 : diferencial 2 : 2-fios 3 : 3-fios	3	Conexão do sensor 1.
SENSOR_TYPE_1	Ver tabela abaixo	Pt 100 IEC	Tipo do sensor 1.
VALUE_RANGE_2		0-100%	Se ele estiver conectado ao bloco AI, será uma cópia do XD_SCALE. Caso contrário, o usuário pode escrever nesta escala.
SENSOR_CONNECTION_2	1 : diferencial 2 : 2-fios 3 : 3-fios	3	Conexão do sensor 2.
SENSOR_TYPE_2	Ver tabela abaixo	Pt 100 IEC	Tipo do sensor 2.
VALUE_RANGE_3		0-100%	Se ele estiver conectado ao bloco AI, será uma cópia do XD_SCALE. Caso contrário, o usuário pode nesta escala.
SENSOR_CONNECTION_3	1 : diferencial 2 : 2-fios 3 : 3-fios	3	Conexão do sensor 3.
SENSOR_TYPE_3	Ver tabela abaixo	Pt 100 IEC	Tipo do sensor 3.

Parâmetros	Faixa Válida/ Opções	Valor Default	Descrição
VALUE_RANGE_4		0-100%	Se ele estiver conectado ao bloco AI, será uma cópia do XD_SCALE. Caso contrário, o usuário pode escrever nesta escala.
SENSOR_CONNECTION_4	1 : diferencial 2 : 2-fios 3 : 3-fios	3	Conexão do sensor 4.
SENSOR_TYPE_4	Ver tabela abaixo	Pt 100 IEC	Tipo do sensor 4.
VALUE_RANGE_5		0-100%	Se ele estiver conectado ao bloco AI, será uma cópia do XD_SCALE. Caso contrário, o usuário pode escrever nesta escala.
SENSOR_CONNECTION_5	1 : diferencial 2 : 2-fios 3 : 3-fios	3	Conexão do sensor 5.
SENSOR_TYPE_5	Ver tabela abaixo	Pt 100 IEC	Tipo do sensor 5.
VALUE_RANGE_6		0-100%	Se ele estiver conectado ao bloco AI, será uma cópia do XD_SCALE. Caso contrário, o usuário pode escrever nesta escala.
SENSOR_CONNECTION_6	1 : diferencial 2 : 2-fios 3 : 3-fios	3	Conexão do sensor 6.
SENSOR_TYPE_6	Ver tabela abaixo	Pt 100 IEC	Tipo do sensor 6.
VALUE_RANGE_7		0-100%	Se ele estiver conectado ao bloco AI, será uma cópia do XD_SCALE. Caso contrário, o usuário pode escrever nesta escala.
SENSOR_CONNECTION_7	1 : diferencial 2 : 2-fios 3 : 3-fios	3	Conexão do sensor 7.
SENSOR_TYPE_7	Ver tabela abaixo	Pt 100 IEC	Tipo do sensor 7.
UPDATE_EVT			Este alerta é gerado para qualquer mudança nos dados estáticos
BLOCK_ALM			O block alarm é usado para todas as configurações, hardware, falhas de conexão ou problemas com o sistema no bloco. A causa do alerta estará acessível no campo subcode. O primeiro alerta a se tornar ativo acionará o Active status no atributo Status.

Criando Blocos Funcionais

O AuditFlow utiliza os mesmos blocos funcionais dos instrumentos Fieldbus, o mesmo bloco PID, o mesmo bloco AI, etc. Isto significa que o Syscon pode ser utilizado para configurar todas as partes dos sistemas, transmissores, posicionadores e controladores, todos na mesma linguagem. Uma vez elaborada a estratégia de controle e escolhidos os blocos funcionais a serem locados no AuditFlow, deve-se configurar o parâmetro do canal para este bloco funcional, que faz a interface com os módulos E/S.

Configuração do Canal

Utilizando FC302, o usuário pode configurar o número de módulos E/S e o tipo E/S (entrada ou saída, discretas, analógica, pulso...). O FC302 é o único equipamento classificado como um equipamento de E/S configurável. Todos módulos E/S têm os pontos de E/S agrupados, como a seguir:

Rack	0 ~ 14
Slot	0 ~ 3
Group	0 ~ 1
Point	0 ~ 7

O valor no parâmetro Channel é composto pelos elementos na forma **RRSGP**.

Rack (R): cada rack têm quatro slots. O rack é numerado de 0 (primeiro rack) até 14 (último rack). Por isso um único ponto E/S no FC302 pode ser identificado especificando o rack (R), slot (S), grupo (G) e ponto (P). Como o parâmetro Channel nos blocos de múltiplas E/S (MIO) deve especificar todo o grupo (8 pontos), o ponto deve ser 9, que significa o grupo todo.

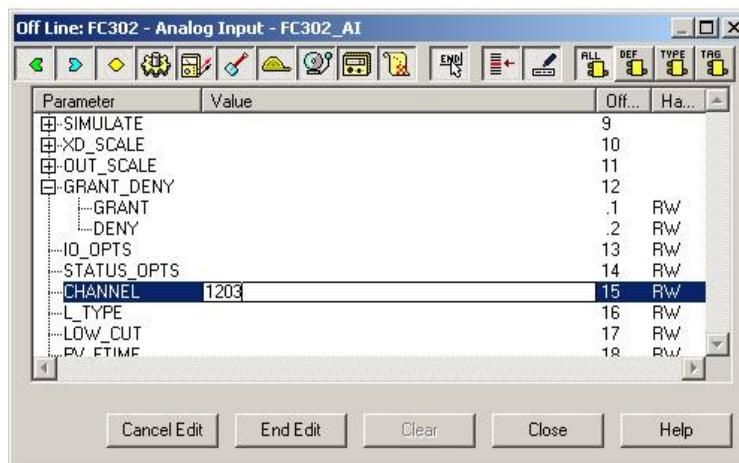
Slot (S): Um slot sustenta um módulo E/S e é numerado de 0 (primeiro slot no rack) até 3 (último slot no rack).

Grupo (G): Número ordinal de grupo no módulo E/S especificado, ele é numerado de 0 (primeiro grupo) até o número de grupos menos 1.

Ponto (P): Número ordinal de pontos de E/S em um grupo, é numerado de 0 (primeiro ponto) a 7 (último ponto no grupo), e 9 significa o grupo todo de pontos.

Por exemplo, um parâmetro Channel igual a 1203, significa rack1, slot 2, grupo 0 e ponto 3. Se o parâmetro Channel de um bloco MAI é 10119, significa rack10, slot 1, grupo 1 e ponto 9 (grupo inteiro). Antes de ajustar o parâmetro Channel, é recomendado configurar o hardware no bloco HC.

Checagens de escrita verificarão se o tipo de E/S configurado no bloco HC é adequado ao tipo de bloco. Será rejeitado o ajuste do parâmetro Channel do bloco AI para acessar um tipo E/S diferente de entrada analógica.



Formato de Especificação de Módulo

A especificação do módulo é mostrada em um formato similar ao exemplo abaixo. Todas as especificações dos módulos explicam funcionamento, conexão de campo, características elétricas e mostram um esquema simplificado do circuito de interface para um melhor entendimento.

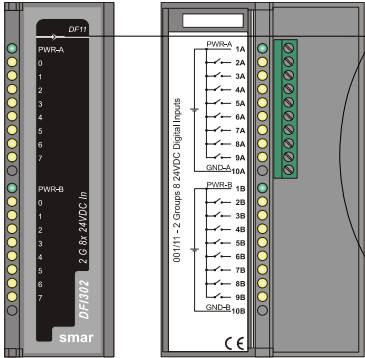
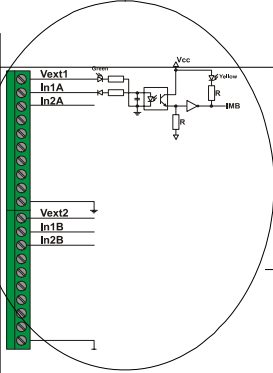
DC Input Module DFXXX

DC Input Module DFXXX
Part number

DFXXX (2 groups of 8 24 VDC inputs)
DFYYYY (2 groups of 8 24 VDC inputs isolated)

Description

The Module sense the DC input Voltage and converts is into a True(ON) or Flase(OFF) logic signal. It has 2 optically isolated groups of 8 inputs to detect 24/48/60/125 (DFXXX / DFYYYY) respectively.

Nome do Módulo

Part Number

Breve Descrição do Módulo

Painel frontal

Diagrama do Circuito Interno Simplificado

Architecture	
Number of Inputs	16
Number of Groups	2
Number of Points per Group	8

Especificação Técnicas

DF1A - Rack com 4 slots

Descrição

O Rack é basicamente um suporte plástico para o circuito IMB, que contém o barramento onde os módulos são plugados. Os conectores são chamados Slots.

Você pode continuar adicionando novos Racks ao sistema AuditFlow de acordo com sua necessidade. Até 15 Racks são permitidos. Os Racks podem ser conectados entre si (expandindo o barramento) utilizando um flat cable (DF3 ~DF7).

É importante lembrar que a distância entre o primeiro módulo e o último módulo do sistema AuditFlow, expandido por um flat cable, não pode exceder 6m.

Cada Rack possui uma chave de seleção para selecionar um endereço. Os endereços possíveis são **0, 1, 2, 3, 4, 5, 6, 7, 8, 9, A, B, C, D e E**. Note que o endereço “**F**” não é permitido.

Existem algumas restrições pertinentes à locação do módulo no Rack:

1. O primeiro Slot no Rack 0 é sempre reservado a Módulos de Fonte de Alimentação;
2. O segundo Slot no Rack 0 é sempre reservado ao Módulo Processador;
3. Todas as Fontes de Alimentação adicionais precisam ser colocadas no Slot 0 do Rack desejado (o jumper W1 no Rack tem que ser cortado antes de conectar o PS);
4. O último Rack deve possuir um Terminador DF2 instalado.

Especificações Técnicas

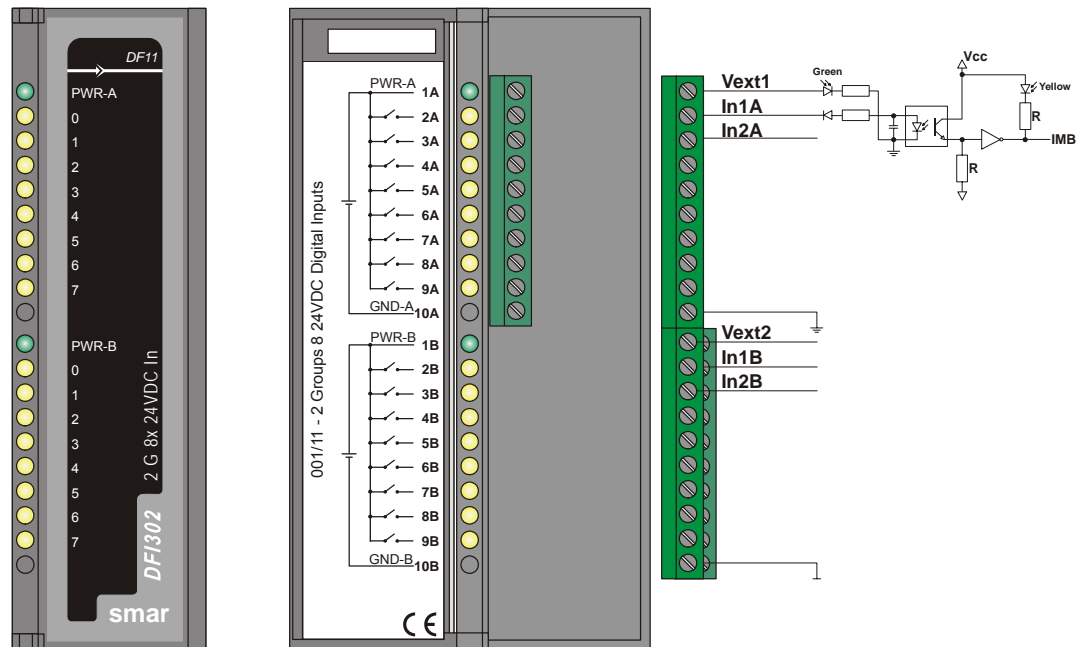
Dimensões e Peso	
Dimensões (L x P x A)	148,5 x 25 x 163mm ; (5,85 x 0,98 x 6,42 pol)
Peso	0,216 kg

DF11/DF12/DF13/DF14 - Módulo de Entrada DC

DF11 (2 grupos de 8 entradas isoladas de 24Vdc)
 DF12 (2 grupos de 8 entradas isoladas de 48Vdc)
 DF13 (2 grupos de 8 entradas isoladas de 60Vdc)
 DF14 (2 grupos de 8 entradas isoladas de 125Vdc)

Descrição

O módulo detecta um tensão DC de entrada e a converte em um sinal lógico Verdadeiro (ON) ou Falso (OFF). Possui dois grupos opticamente isolados.



Especificações Técnicas

Arquitetura	
Número de entradas	16
Número de Grupos	2
Número de pontos por Grupo	8

Isolação	
Os Grupos são individualmente isolados.	
Isolação Óptica até	5000Vac

Potência Externa	
Fonte de Tensão para as Entradas	DF11, 18 – 30Vdc DF12, 36 – 60Vdc DF13, 45 - 75 Vdc DF14, 95 – 140 Vdc
Consumo Típico por Grupo	65 mA
Indicador de fonte	LED Verde

Potência Interna	
Fornecida pelo Barramento IMB	5 Vdc @ 80 mA Máximo
Dissipação Máxima Total	0,4 W
Indicador de fonte	Nenhum

Entradas	
ON State Level (True Logic)	20 - 30Vdc (DF11) 30 - 60Vdc (DF12) 38 - 75Vdc (DF13) 95 - 140 Vdc (DF14)
OFF State Level (False Logic)	0 - 5Vdc (DF11) 0 - 9Vdc (DF12) 0 - 12Vdc (DF13) 0 - 25Vdc (DF14)
Impedância Típica	3K9 Ω (DF11) 7K5 Ω (DF12) 10K Ω (DF13) 39K Ω (DF14)
Display de Status	LED Amarelo
Corrente de entrada por Ponto	7,5 mA (típica)
Tensão Mínima (0 a 1)	20 Vdc (DF11) 30 Vdc (DF12) 38 Vdc (DF13) 95 Vdc (DF14)
Tensão Máxima (1 a 0)	5 Vdc (DF11) 9 Vdc (DF12) 12 Vdc (DF13) 25 Vdc (DF14)
Tempo de "0" a "1"	30 μ s
Tempo de "1" a "0"	50 μ s

Dimensões e Peso	
Dimensões (L x P x A)	39,9 x 137,0 x 141,5 mm; (1,57 x 5,39 x 5,57 pol)
Peso	0,285 kg

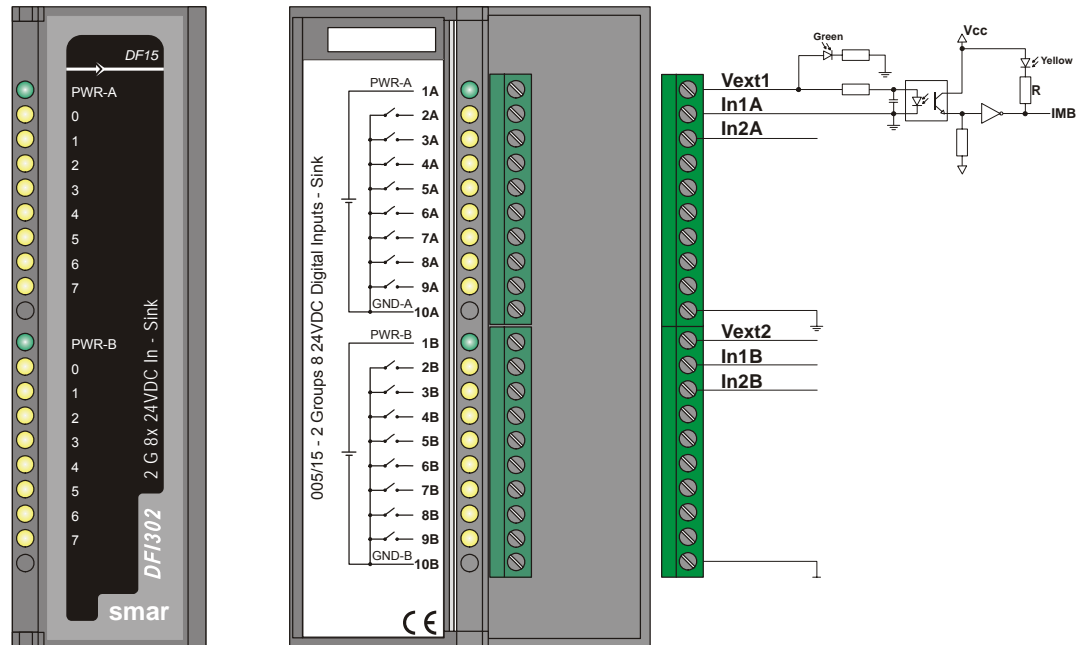
Cabos	
Um Fio	14 AWG (2 mm ²)
Dois Fios	20 AWG (0,5 mm ²)

DF15 - Módulo de entrada DC

DF15 (2 grupos de 8 entradas de 24Vdc isoladas)

Descrição

O módulo detecta uma tensão DC de entrada e a converte em um sinal lógico Verdadeiro (ON) ou Falso(OFF). Possui 2 grupos de 8 entradas isolados opticamente.



Especificações Técnicas

Arquitetura	
Número de entradas	16
Número de Grupos	2
Número de pontos por Grupo	8

Isolação	
Grupos são individualmente isolados	
Isolação Óptica até	5000 Vac

Potência Externa	
Fonte de Tensão	20 – 30 Vdc
Consumo Típico por Grupo	65 mA
Indicador de Fonte	LED verde

Potência Interna	
Fornecida pelo barramento IMB	5 Vdc @ 80 mA Máximo
Dissipação Máxima Total	0,4 W
Indicador de Fonte	Nenhum

Entradas	
ON State Level (True Logic)	0 – 5 Vdc < 200 Ω
OFF State Level (False Logic)	20 – 30 Vdc > 10 K Ω
Impedância Típica	3K9 Ω
Display de Status	LED Amarelo
Corrente de Entrada por Ponto	7,5 mA (típica)
Tempo de “0” a “1”	30 μ s
Tempo de “1” a “0”	50 μ s

Dimensões e Peso	
Dimensões (L x P x A)	39,9 x 137,0 x 141,5 mm; (1,57 x 5,39 x 5,57 pol)
Peso	0,285 kg

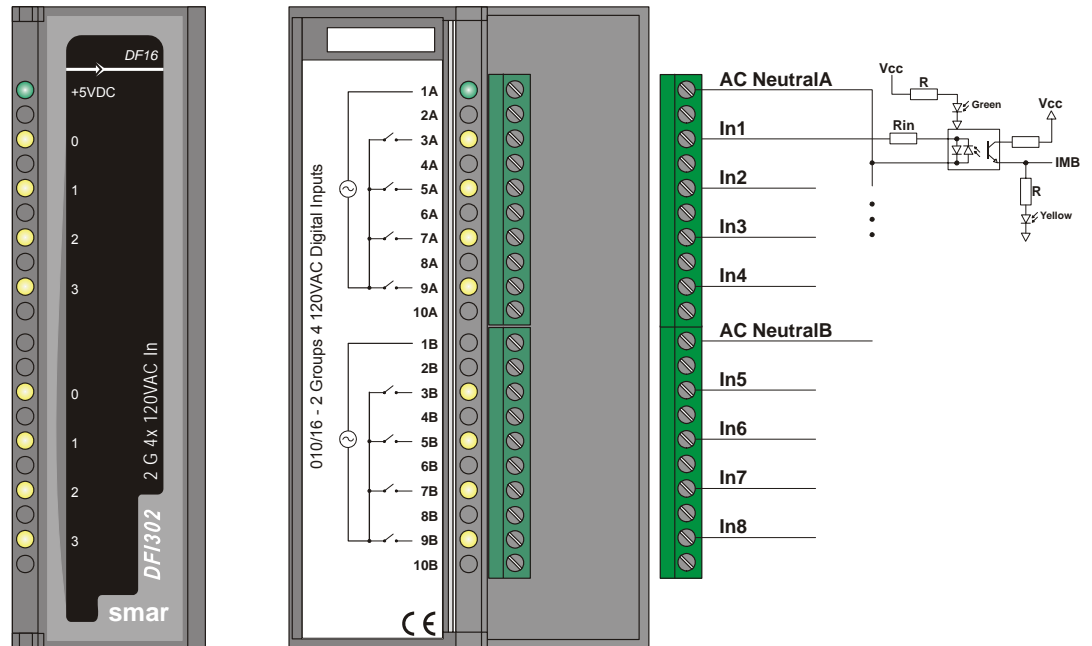
Cabos	
Um Fio	14 AWG (2 mm ²)
Dois Fios	20 AWG (0,5 mm ²)

DF16/DF17 - Módulo de entrada AC

DF16 (2 grupos de 4 entradas digitais de 120Vca)
 DF17 (2 grupos de 4 entradas digitais de 240Vca)

Descrição

Este Módulo detecta a tensão AC de entrada e a converte em um sinal lógico Verdadeiro (0N) ou Falso (0FF). Possui dois grupos de quatro entradas isolados opticamente para detectar 120/240Vac (DF16/DF17, respectivamente).



Especificações Técnicas

Arquitetura	
Número de Entradas	8
Número de Grupos	2
Número de Pontos por Grupo	4

Isolação	
Grupos são individualmente isolados	
Isolação Óptica até	5000Vac

Potência Externa	
Fonte de Tensão para Entradas	120 Vac (DF16) 240 Vac (DF17)
Consumo Típico por Ponto	10 mA
Indicador de Fonte	Nenhum

Potência Interna	
Fornecida pelo Barramento IMB	5 Vdc @ 50 mA Máximo
Dissipação Máxima Total	0,25 W
Indicador de Fonte	LED Verde

Entradas	
ON State Level (True Logic)	100-140 Vac (DF16) 200-264 Vac (DF17)
OFF State Level (False Logic)	0-30 Vac (DF16) 0-50 Vac (DF17)
Corrente de Entrada Típica	10mA
Display de Status	LED Amarelo
Tensão Mínima (0 a 1)	100 Vac (DF16), 45 a 60 Hz 200 Vac (DF17), 45 a 60 Hz
Tensão Máxima (1 a 0)	30 Vac (DF16), 45 a 60 Hz 50 Vac (DF17), 45 a 60 Hz
Histerese Típica	70 Vac (DF16) 150 Vac (DF17)
Tempo de 0 a 1	5ms
Tempo de 1 a 0	42ms

Dimensões e Peso	
Dimensões (L x P xA)	39,9 x 137,0 x 141,5mm; (1,57 x 5,39 x 5,57 pol)
Peso	0,285 kg

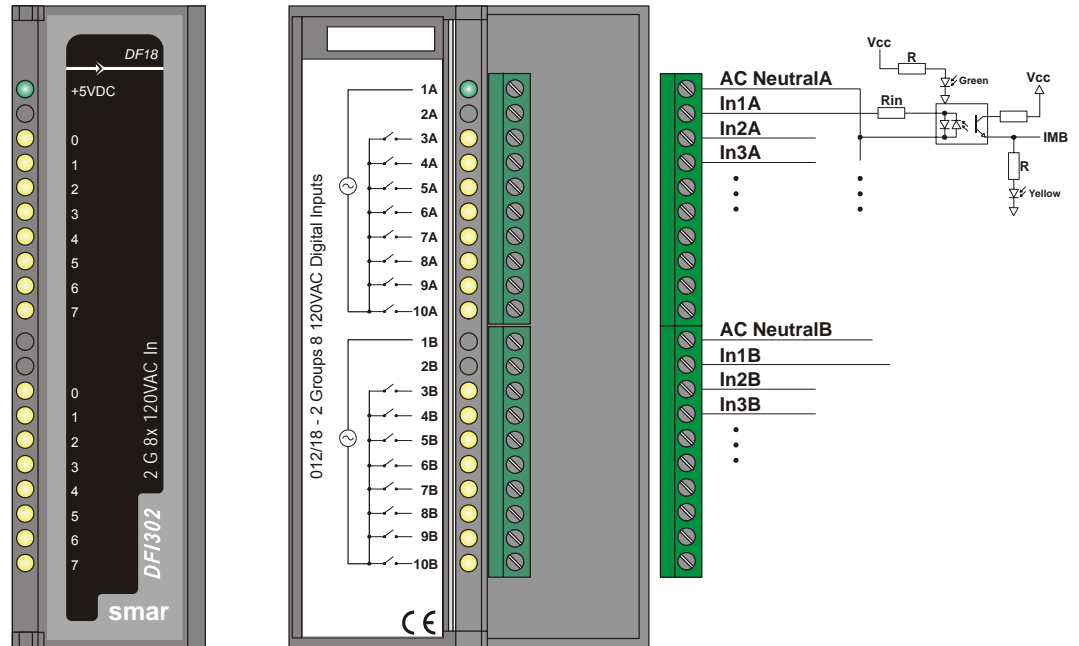
Cabos	
Um Fio	14 AWG (2 mm ²)
Dois Fios	20 AWG (0,5 mm ²)

DF18/DF19 - Módulo de entrada AC

DF18 (2 grupos de 8 entradas digitais de 120Vac)
 DF19 (2 grupos de 8 entradas digitais de 240 Vac)

Descrição

Este módulo detecta a tensão de entrada AC e a converte em um sinal lógico Verdadeiro (ON) ou Falso (OFF). Possui 2 grupos de 8 entradas de 120/240 Vac isolados opticamente (DF18/DF19 respectivamente).



Especificações Técnicas

Arquitetura	
Número de entradas	16
Número de Grupos	2
Número de Pontos por Grupo	8

Isolação	
Grupos são individualmente isolados.	Isolação Óptica até 5000Vac.

Potência Externa	
Fonte de Tensão para Entradas	120 Vac (DF18) 240 Vac (DF19)
Consumo Típico por Ponto	10 mA
Indicador de Fonte	Nenhum

Potência Interna	
Fornecida pelo Barramento IMB	5 Vdc, @ 87mA Máxima
Dissipação Máxima Total	0,435 W
Indicador de Fonte	LED Verde

Entradas	
ON State Level (True Logic)	100-140 Vac (DF18) 200-264 Vac (DF19)
OFF State Level (False Logic)	0-30 Vac (DF18) 0-50 Vac (DF19)
Corrente Típica de Entrada	10mA
Display de Status	LED Amarelo
Tensão Mínima (0 a 1)	100 Vac (DF18), 45 a 60 Hz 200 Vac (DF19), 45 a 60 Hz
Tensão Máxima (1 a 0)	30 Vac (DF18), 45 a 60 Hz 50 Vac (DF19), 45 a 60 Hz
Histerese Típica	70Vac (DF18) 150Vac (DF19)
Tempo de "0" a "1"	5ms
Tempo de "1" a "0"	42ms

Dimensões e Peso	
Dimensão (L x P x A)	39,9 x 137,0 x 141,5 mm; (1,57 x 5,39 x 5,57 pol)
Peso	0,300 kg

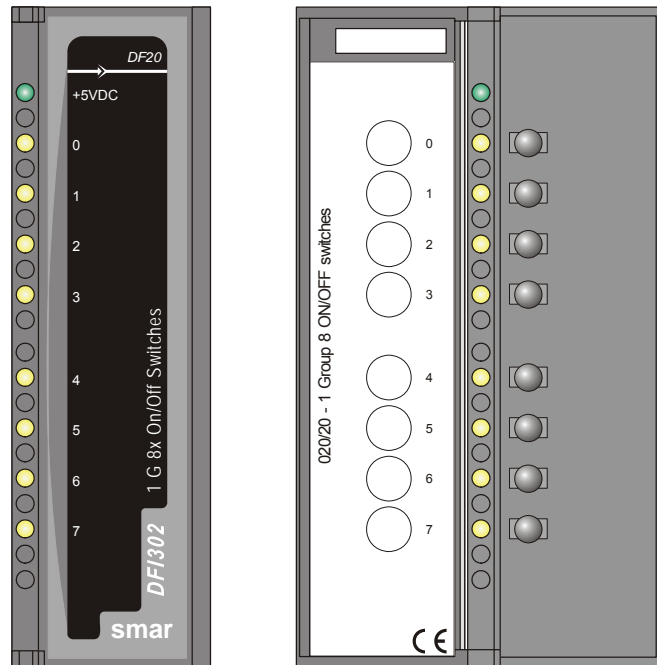
Cabos	
Um Fio	14 AWG (2 mm ²)
Dois Fios	20 AWG (0,5 mm ²)

DF20 - Módulo com chaves de entrada

DF20 (1 grupo com 8 chaves On/Off)

Descrição

Esse Módulo simula 8 entradas discretas através do uso de chaves.



O Módulo pode ser usado como um grupo de chaves comum. A chave pode ser útil para interagir com a lógica do programa ou no processo de “debug” para verificação do funcionamento e otimização.

Especificações Técnicas

Potência Interna	
Fornecida pelo barramento IMB	5 Vdc @ 45 mA Máximo
Dissipação Máxima Total	0,225 W
Indicador de Fonte	LED Verde

Chaves	
Display de Status	LED Amarelo
Indicador Lógico	Quando ativado

Dimensões e Peso	
Dimensões (L x P x A)	39,9 x 137,0 x 141,5mm ; (1,57 x 5,39 x 5,57 pol)
Peso	0,250 kg

DF44/DF57 - Módulo de Entrada Analógica Tensão/Corrente

DF44 (8 entradas analógicas Tensão/Corrente com resistor Shunt interno)

DF57 (8 entradas analógicas Tensão/Corrente Diferenciais com resistor Shunt interno)

Descrição

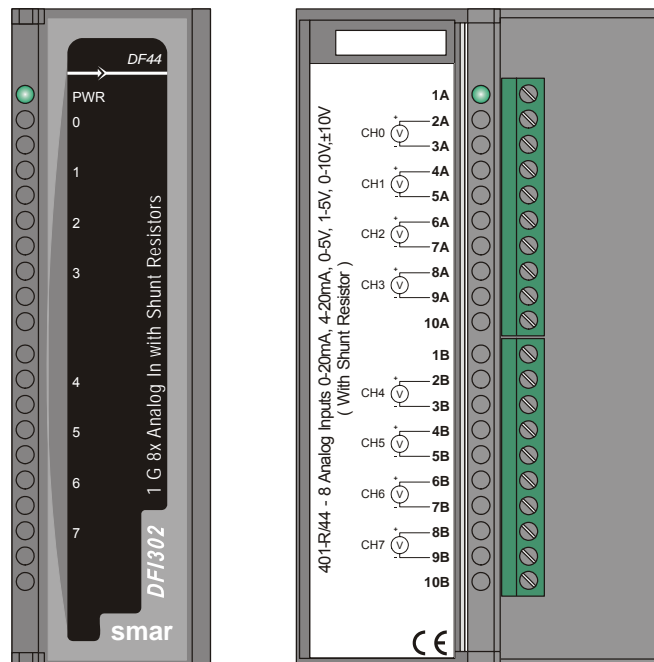
Estes módulos lêem 8 sinais analógicos de Tensão ou Corrente. As entradas são isoladas do IMB. Somente o módulo 57 é diferencial (sem terra comum).

DF44: As entradas são individualmente configuradas para lerem:

- ± 10 V; ± 5 V; 0 - 5 V ou 1 - 5 V com o resistor shunt interno na posição "V";
- ± 40 mA; ± 20 mA; 0 - 20 mA, 4 - 20 mA, com o resistor shunt interno na posição "I".

DF57: As entradas são diferenciais (sem terra comum) e são individualmente configuradas para lerem:

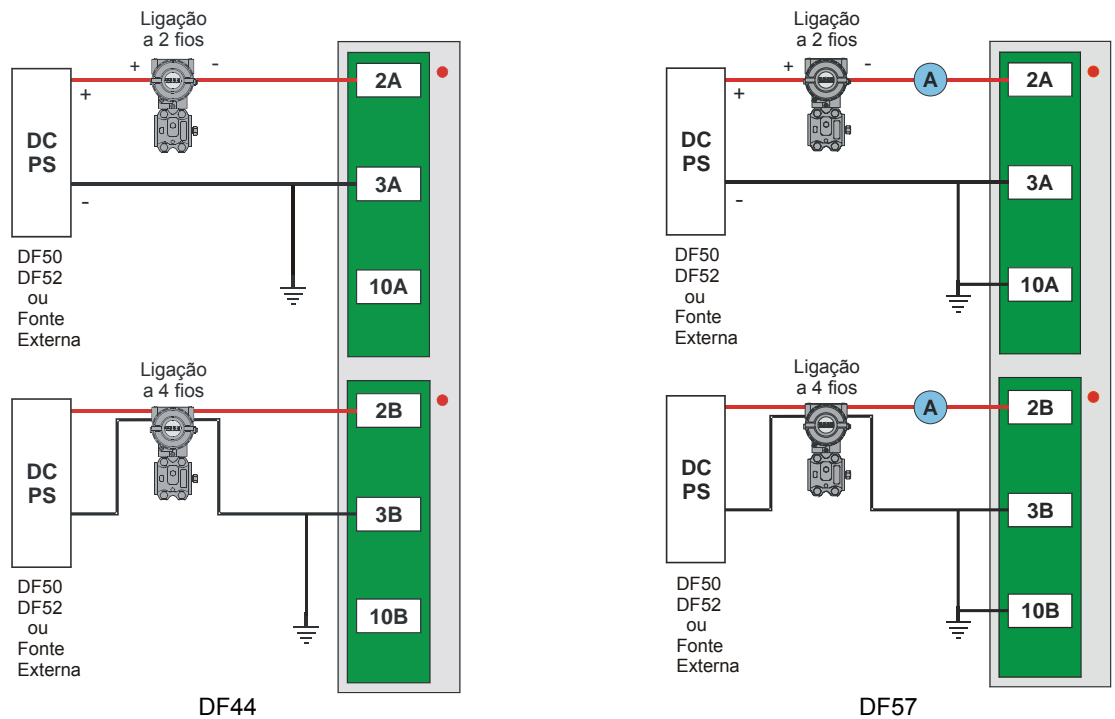
- ± 10 V; ± 5 V; 0 - 5V ou 1 - 5V com o resistor shunt interno na posição "V";
- ± 40 mA; ± 20 mA; 0 - 20mA, 4 - 20mA com o resistor shunt interno na posição "I".



NOTA

Deve-se utilizar cabo blindado nas linhas de sinal e a blindagem deve ser aterrada no painel somente em um dos lados do cabo.

A escala para módulos com entradas e saídas analógicas é feita utilizando o parâmetro XD_SCALE nos blocos AI e AO, respectivamente. Ao utilizar MAI ou MAO, é assumida uma faixa default, 4-20mA ou 1-5 V sem possibilidade de mudança. Para MAI e MAO, os parâmetros de entrada e saída estão disponíveis em porcentagem da faixa default.



Observação: A presença de um Amperímetro para o DF57 não é obrigatória.

Especificações Técnicas

Arquitetura	
Número de entradas	8
Número de grupos	1
Número de pontos por grupo	8
Isolação	
Canal para Barramento	Isolação até 1500 Vrms
Potência Interna	
Fornecida pelo barramento IMB	5 Vdc @ 340 mA Máximo
Dissipação Máxima Total	1,7 W
Indicador de Fonte	LED Verde
Entradas	
Faixa de Medição Linear	0-20 mA, 4-20 mA, 0-5 V, 1-5 V, 0-10 V, ± 10 V.
Impedância de Entrada Típica	1 MΩ para entrada de tensão 250 Ω para entrada de corrente
Conversão A/D	
Tempo de conversão	20 ms/canal
Taxa de amostragem	5 Hz
Resolução	16 bits

Exatidão a 77 °F (25 °C)	
Faixa: 0-5 V, 1-5 V, 0-10 V	± 0,1% de erro (Linearidade/Interferência).
Faixa: 0-20 mA, 4-20 mA	± 0,12% de erro (Linearidade/Interferência).
Faixa: ±10 V	± 0,2% de erro (Linearidade/Interferência).

Efeito da Temperatura Ambiente	
Faixa: 0-20 mA, 4-20 mA, 0-5V, 1-5 V, 0-10 V	± 0,2% de erro / 77 °F (25 °C)
Faixa: ± 10V	± 0,1% de erro / 77 °F (25 °C)

Dimensões e Peso	
Dimensões (L x P x A)	39,9 x 137,0 x 141,5 mm; (1,57 x 5,39 x 5,57 pol.)
Peso	0,201 kg

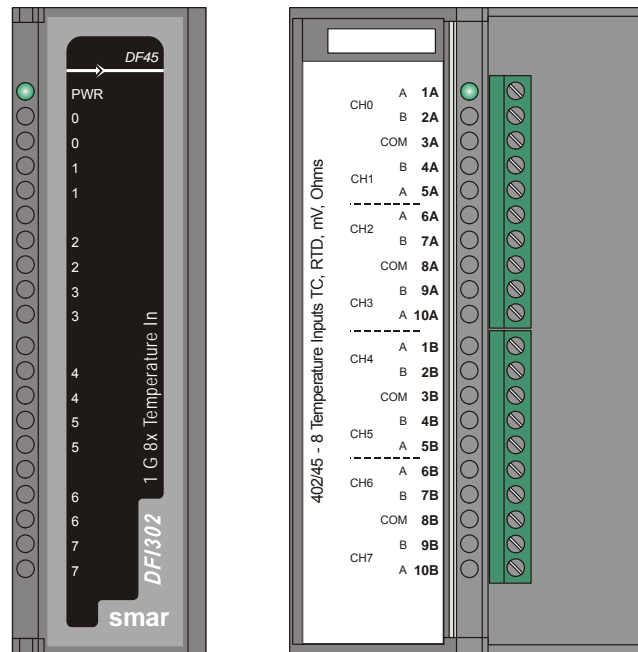
Cabos	
Um Fio	14 AWG (2 mm ²)
Dois Fios	20 AWG (0,5 mm ²)

DF45 - Módulo de Entradas de Sinal de Baixo Nível e Temperatura

DF45 (8 entradas de baixo sinal para TC, RTD, mV e Ohm)

Descrição

Este módulo é capaz de medir temperatura de uma grande variedade de Termopares (TC) e RTD's, bem como milivolts e resistências com alta precisão. As medições de temperatura são internamente linearizadas. No caso dos TC's, foi construída uma compensação de junta fria perto dos terminais do módulo.



Nota

A escala para o Módulo Temperatura é feita utilizando o parâmetro XD_SCALE nos blocos AI e AO, respectivamente, e uma cópia desta escala é feita no TEMP transducer, nos parâmetros VALUE_RANGE_x. Neste caso particular, o acesso a esses parâmetros é somente para leitura. Ao utilizar MAI ou MAO, os parâmetros VALUE_RANGE_x são usados para configuração e escrita. Deve-se utilizar cabo blindado nas linhas de sinal e a blindagem deve ser aterrada no painel somente em um dos lados do cabo.

Especificações Técnicas

Arquitetura	
Número de entradas	8
Número de Grupos	1
Número de Pontos por Grupo	8

Isolação	
Canal para Barramento	Isolação até 1500 Vrms

Potência Interna	
Fornecida pelo Barramento IMB	5 Vdc, @ 35 mA Máximo, durante operação 5 Vdc, @ 55 mA Máximo, durante configuração
Dissipação Máxima Total	0,250 W
Indicador de fonte	LED Verde

Entradas	
Impedância Típica de Entrada	1 M Ω

Conversão A/D	
Tempo de Conversão	90 ms
Resolução	16 bits
Exatidão em 77°F (25°C)	± 0,05% de erro máximo
Efeito da Temperatura Ambiente	± 0,1% de erro máximo / 77°F (25°C)

Dimensões e Peso	
Dimensões (L x H x D)	39,9 x 137,0 x 141,5mm; (1,57 x 5,39 x 5,57 pol)
Peso	0,202 Kg

Cabos	
Um fio	14 AWG (2 mm ²)
Dois fios	20 AWG (0,5 mm ²)

SENSOR	2 ou 3 FIOS			DIFERENCIAL	
	TIPO	FAIXA °C	FAIXA °F	FAIXA °C	FAIXA °F
RTD	Cu10 GE	-20 a 250	-4 a 482	-270 a 270	-486 a 486
	Ni 120 DIN	-50 a 270	-58 a 518	-320 a 320	-576 a 576
	Pt50 IEC	-200 a 850	-328 a 1562	-1050 a 1050	-1890 a 1890
	Pt100 IEC	-200 a 850	-328 a 1562	-1050 a 1050	-1890 a 1890
	Pt500 IEC	-200 a 450	-328 a 842	-650 a 650	-1170 a 1170
	Pt50 JIS	-200 a 600	-328 a 1112	-800 a 800	-1440 a 1440
	Pt100 JIS	-200 a 600	-328 a 1112	-800 a 800	-1440 a 1440
TEMOPAR ES	B NBS	+100 a 1800	+212 a 3272	-1700 a 1700	-3060 a 3060
	E NBS	-100 a 1000	-148 a 1832	-1100 a 1100	-1980 a 1980
	J NBS	-150 a 750	-238 a 1382	-900 a 900	-1620 a 1620
	K NBS	-200 a 1350	-328 a 2462	-1550 a 1550	-2790 a 2790
	N NBS	-100 a 1300	-148 a 2372	-1400 a 1400	-2520 a 2520
	R NBS	0 a 1750	32 a 3182	-1750 a 1750	-3150 a 3150
	S NBS	0 a 1750	32 a 3182	-1750 a 1750	-3150 a 3150
	T NBS	-200 a 400	-328 a 752	-600 a 600	-1080 a 1080
	L DIN	-200 a 900	-328 a 1652	-1100 a 1100	-1980 a 1980
	U DIN	-200 a 600	-328 a 1112	-800 a 800	-1440 a 1440

*Não aplicável abaixo de 440 °C.

SENSOR	SINGLE	DIFERENCIAL
	FAIXA	FAIXA**
MV	-6 a 22 mV	-28 a 28 mV
	-10 a 100 mV	-110 a 110 mV
	-50 a 500 mV	-550 a 550 mV
OHMS	0 a 100 Ω	-100 a 100 Ω
	0 a 400 Ω	-400 a 400 Ω
	0 a 2000 Ω	-2000 a 2000 Ω

** Cada sensor deve respeitar a faixa única

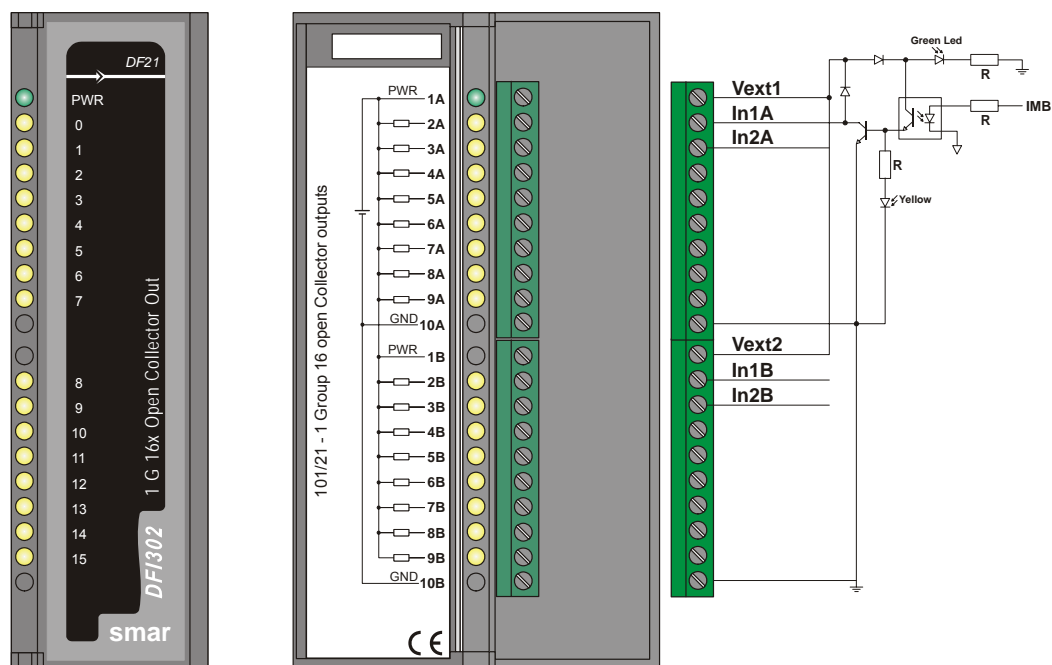
DF21 - Módulo de Saída Coletor Aberto

DF21 (1 grupo de 16 Saídas com Coletor em Aberto)

Descrição

Este módulo é projetado com transistores NPN com coletor em aberto, que são capazes de acionar relés, lâmpadas incandescentes, solenóides e outras cargas com até 0,5A por saída.

Ele possui um grupo de 16 saídas com coletor em aberto isoladas opticamente. Isto significa que todas elas funcionam com um mesmo terra.



Especificações Técnicas

Arquitetura	
Número de saídas	16
Número de grupos	1
Número de pontos por grupo	16

Isolação	
Isolação Optica até	5000 Vac

Potência Externa	
Fonte de tensão para as Saídas	20 a 30 Vdc
Consumo máximo	65 mA
Indicador de Fonte	LED Verde

Potência Interna	
Fornecida pelo Barramento IMB	5 Vdc @ 70 mA Máximo
Dissipação Máxima Total	0,35 W
Indicador de Fonte	Nenhum

Saídas	
Tensão Máxima de Chaveamento	30 Vdc
Tensão Máxima de Saturação	0,55 V @ 0,5 A
Corrente Máxima por Saída	0,5 A
Display de Status	LED Amarelo
Indicador Lógico	ON quando o transistor estiver conduzindo
Máxima Corrente de Fuga	10 μ A @ 35 Vdc
Capacidade de chaveamento (lâmpada)	15 W

Proteção Independente por Saída	
Desligamento Térmico	165°C
Histerese Térmica	15°C
Proteção contra sobrecorrente	1,3 A @ 25Vdc máximo

Informação de Chaveamento	
Tempo de "0" a "1"	250 μ s
Tempo de "1" a "0"	3 μ s

Dimensões e Peso	
Dimensões (L x P x A)	39,9 x 137,0 x 14,5 mm; (1,57 x 5,39 x 5,57 pol)
Peso	0,260 kg

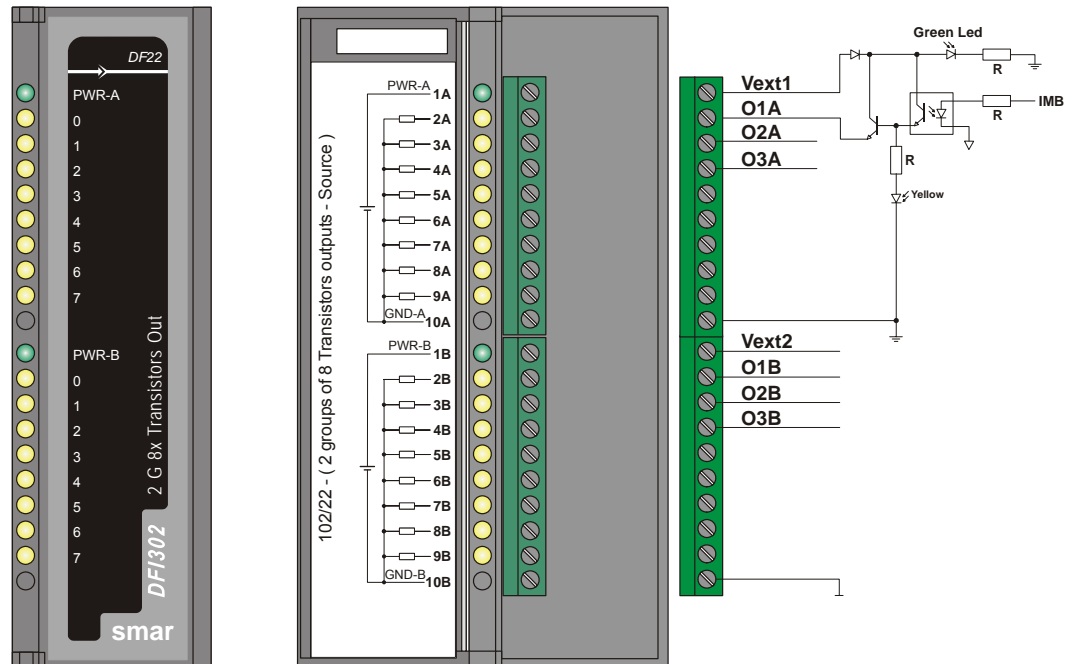
Cabos	
Um fio	14 AWG (2 mm ²)
Dois fios	20 AWG (0,5 mm ²)

DF22 - Módulo com Saídas Transistorizadas

DF22 (2 grupos de 8 saídas transistorizadas (fontes))

Descrição

Este módulo é projetado com transistores NPN capazes de acionar relés, lâmpadas incandescentes, solenóides e outras cargas com até 1A por saída. Possui dois grupos de oito saídas transistorizadas opticamente isoladas.



Especificações Técnicas

Arquitetura	
Número de saídas	16
Número de Grupos	2
Número de Pontos por Grupo	8

Isolação	
Isolação Óptica até	5000 Vac

Potência Externa	
Fonte de Tensão para as Saídas	20 a 35 Vdc
Consumo Máximo	65 mA
Indicador de Fonte	LED Verde

Potência Interna	
Fornecida pelo Barramento IMB	5 Vdc @ 70 mA Máximo
Dissipação Máxima Total	0,35 W
Indicador de Fonte	Nenhum

Saídas	
Tensão Máxima de Chaveamento	35 Vdc
Tensão Máxima de Saturação	0,3 V @ 1 A
Corrente máxima por Saída	1 A
Display de Status	LED Amarelo
Indicador Lógico	ON quando o transistor estiver conduzindo
Corrente Máxima de Fuga	200 μ A @ 35 Vdc
Capacidade de chaveamento (lâmpada)	15 W

Proteção Independente por Saída	
Proteção contra sobrecorrente	5,3 A

Informação de Chaveamento	
Tempo de 0 a 1	600 μ s
Tempo de 1 a 0	300 μ s

Dimensões e Peso	
Dimensões (L x P x A)	39,9 x 137,0 x 141,5 mm; (1,57 x 5,39 x 5,57 pol)
Peso	0,260 kg

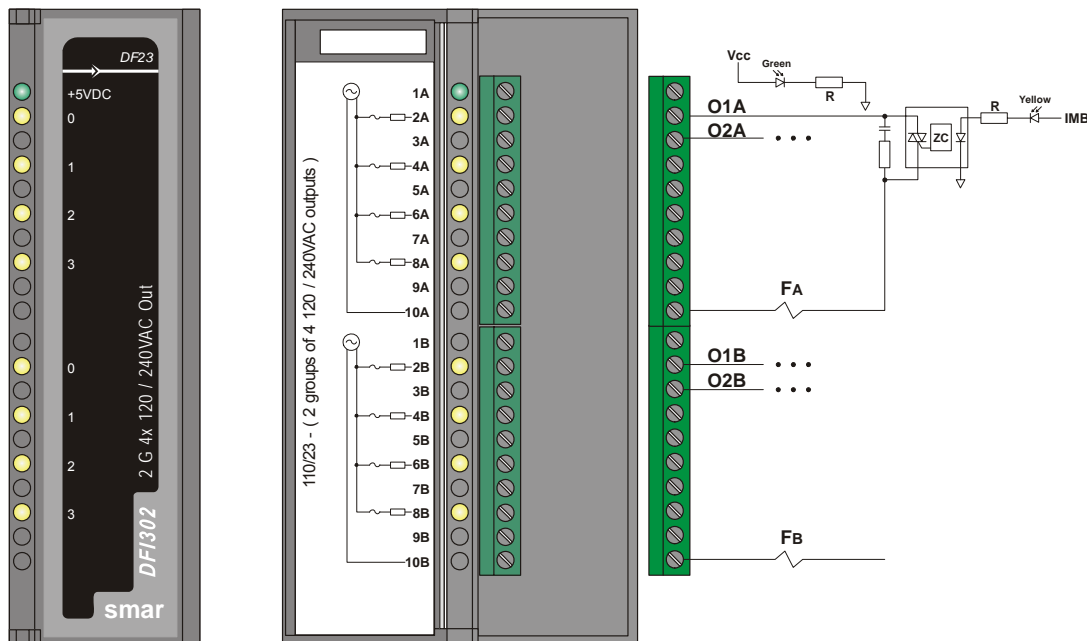
Cabos	
Um Fio	14 AWG (2 mm ²)
Dois Fios	20 AWG (0,5 mm ²)

DF23 - Módulo de Saídas AC

DF23 (2 grupos isolados de 4 saídas de 120/240 Vac)

Descrição

Este módulo é projetado para acionar relés, lâmpadas piloto, válvulas e outras cargas até 1A por saída. Possui 2 grupos opticamente isolados de 4 saídas. Estas saídas são capazes de chavear qualquer tensão de 20 a 240 Vac.



Especificações Técnicas

Arquitetura	
Número de saídas	8
Número de Grupos	2
Número de Pontos por Grupos	4

Isolação	
Grupos são individualmente isolados.	
Isolação Óptica até	2500 Vac

Potência Externa	
Fonte de Tensão	20 a 240 Vac, 45 a 65 Hz
Consumo Máximo por Grupo	4 A
Indicador de Fonte	Nenhum
Proteção	Um fusível por grupo

Potência Interna	
Fornecida pelo Barramento IMB	5 Vdc, @ 70 mA Máximo
Dissipação Máxima Total	0,35 W
Indicador de Fonte	LED Verde

Saídas	
Saída Controlada	20 a 240 Vac, 45-65 Hz
Corrente Máxima por Saída	1 A
Corrente Máxima Total por Grupo	4 A – 32 °F – 104 °F (0° – 40 °C) 2 A – 104 °F – 140 °F (40° – 60 °C)
Corrente de Surto Máxima	15 A / 0.5 ciclo, máximo 1surto por minuto
Display de Status	LED Amarelo
Indicador de lógica	Quando ativado
“Off state Voltage Leakage Current”:	500 μ A @ 100 Vac
“On state Voltage drop”:	1,5 Vacrms máximo
Proteção contra sobrecarga por Saída	Deve ser fornecida externamente (fusível de atuação rápida ao atingir 1,5 da corrente nominal).

Informações de Chaveamento	
Zero cross operation; Ton, Toff:	1/2 ciclo
Circuito de Proteção RC	62 Ω em série com 0,01 μ F

Dimensões e Peso	
Dimensões (L x P x A)	39,9 x 137,0 x 141,5 mm; (1,57 x 5,39 x 5,57 pol)
Peso	0,295 kg

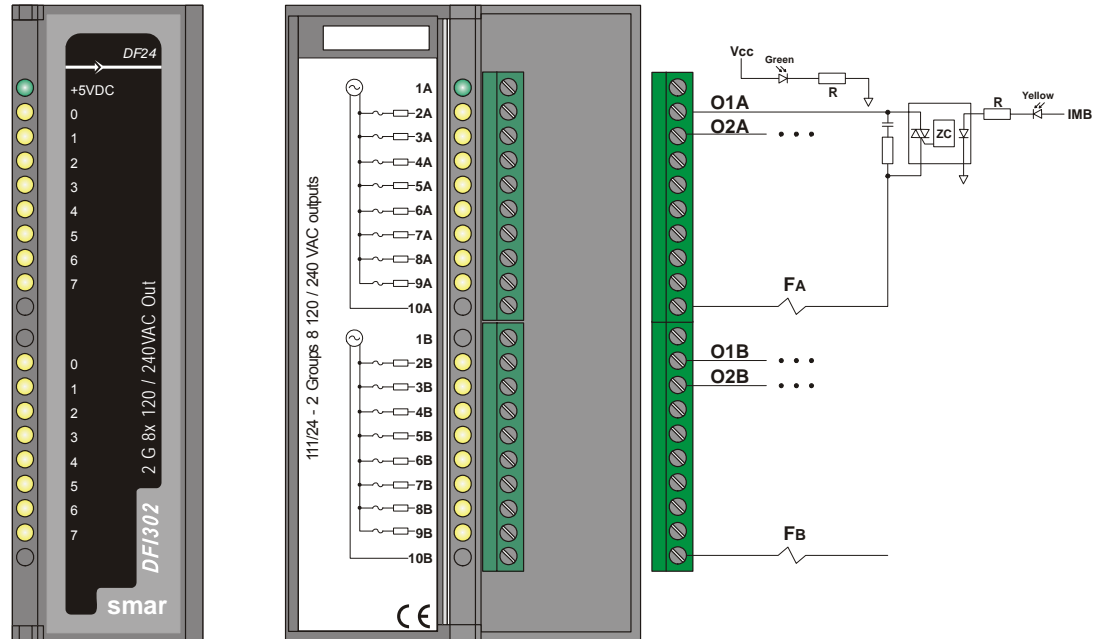
Cabos	
Um Fio	14 AWG (2 mm ²)
Dois Fios	20 AWG (0,5 mm ²)

DF24 - Módulo com Saídas AC

DF24 (2 grupos isolados de 8 saídas 120/240 Vac)

Descrição

Este módulo é projetado para acionar relés, lâmpadas piloto, válvulas e outras cargas até 1A por saída. Possui 2 grupos opticamente isolados de 8 saídas. Estas saídas são capazes de chavear qualquer tensão de 20 a 240 Vac.



Especificações Técnicas

Arquitetura	
Número de Saídas	16
Número de grupos	2
Número de Pontos por Grupo	8

Isolação	
Os Grupos são individualmente isolados	
Isolação Óptica até	2500 Vac

Potência Externa	
Fonte de Tensão para Saídas	20 a 240 Vac, 45 a 65 Hz
Consumo Máximo por Grupo	4 A
Indicador de Fonte	Nenhum
Proteção	Um fusível por grupo

Potência Interna	
Fornecida pelo Barramento IMB	5 Vdc, @ 115 mA Máximo
Dissipação Máxima Total	0,575 W
Indicador de Fonte	LED Verde

Saídas	
Saída Controlada	20 a 240 Vac, 45-65 Hz
Corrente Máxima por saída	1A
Corrente Total Máxima por Grupo	4 A – 32 °F – 104 °F (0° – 40 °C) 2 A – 104 °F – 140 °F (40° – 60 °C)
Máxima Corrente de Surto	15 A / 0,5 ciclo, Máximo 1 Surto Por Minuto
Display de Status	LED Amarelo
Indicador Lógico	Quando ativado
Off state Voltage Leakage current	500 μ A @ 100 Vac
On state voltage drop	1,5 Vac rms Máximo
Proteção contra Sobrecarga	Deve ser fornecida externamente (fusível de atuação rápida de 1,5 vezes a corrente nominal)

Informação de Chaveamento	
Zero cross operation Ton, Toff	1/2 ciclo
Circuito de Proteção RC	62 Ω em série com 0,01 μ F

Dimensões e Peso	
Dimensões (L x P x A)	39,9 x 137,0 x 141,5mm; (1,57 x 5,39 x 5,57 pol)
Peso	0,330 kg

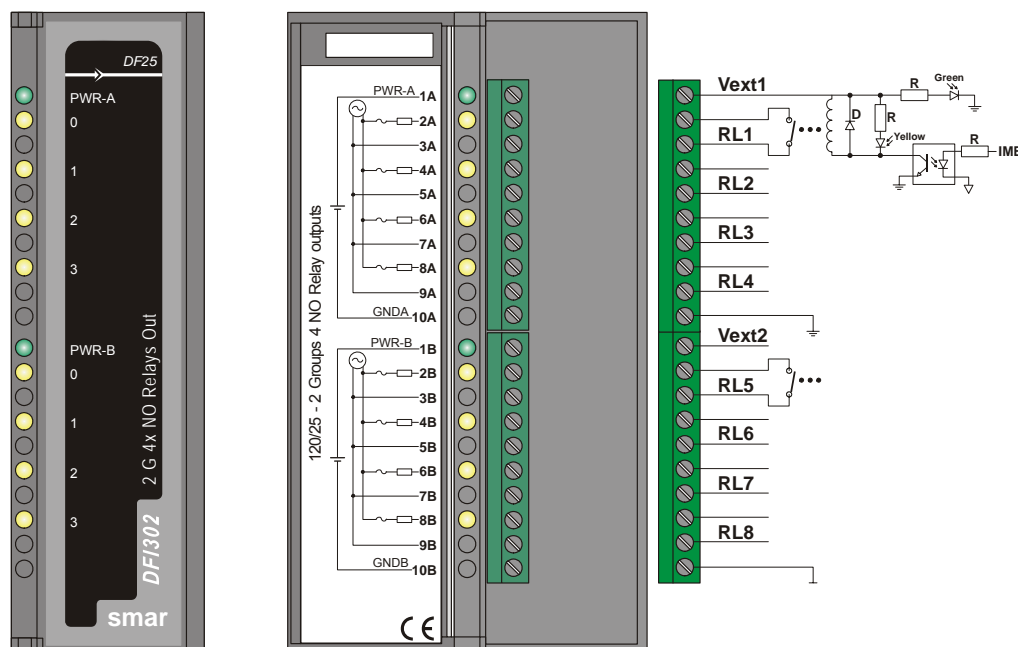
Cabos	
Um Fio	14 AWG (2 mm ²)
Dois Fios	20 AWG (0,5 mm ²)

DF25/DF26/DF27/DF29/DF30/DF31/DF71/DF72 - Módulo com Relé de Saída

DF25	(2 grupos de 4 saídas a relé NO)
DF26	(2 grupos de 4 saídas a relé NC)
DF27	(1 grupos de 4 saídas a relé NO e 4 saídas a relé NC)
DF29	(2 grupos de 4 saídas a relé sem proteção RC)
DF30	(2 grupos de 4 saídas a relé NC sem proteção RC)
DF31	(1 grupos de 4 saídas a relé NO e 4 saídas a relé NC sem proteção RC)
DF71	(2 grupos de 4 saídas a relé NO sem proteção RC)
DF72	(2 grupos de 4 saídas a relé NC sem proteção)

Descrição

Este Módulo é projetado para chavear lâmpadas pilotos, válvulas e bobinas de relés até 5A por saída. Os relés podem acionar cargas de 20 a 110 Vdc ou de 20 a 250 Vac. Dois terminais tipo parafuso são reservados para cada saída de relé. Os dois grupos possuem terras separados.



Especificações Técnicas

Arquitetura	
Número de Saídas	8
Número de Grupos	2
Número de Pontos por Grupos	4
Isolação	
8 contatos para relés individualmente isolados	
O driver para cada relé é opticamente isolado do Backplane até	5000 Vac
Potência Externa	
Fonte de Tensão para cada Grupo	20 – 30 Vdc
Corrente Máxima por Grupo	67 mA
Consumo Máximo por Grupo	16,8 mA
Indicador de Fonte por Grupo	LED Verde

Potência Interna	
Fornecida pelo Barramento IMB	5 Vdc, @ 20 mA, Máximo
Dissipação Máxima Total	0,1 W
Indicador de Fonte	Nenhum

Saídas		
	DF25/DF26/DF27/DF29/DF30 /DF31	DF71/DF72
Faixa Vac	20 – 250 Vac	30 – 250 Vac
Faixa Vdc	20 – 110 Vdc	10 – 220 Vdc
Corrente Máxima para 30 Vdc/250 Vac	5 A (resistivo); 2 A (indutivo)	10 mA
Corrente Mínima	10 mA	1 mA
Máxima Resistência Inicial de Contato	30 mΩ	75 mΩ
Display de Status	LED Amarelo	LED Amarelo
Indicador Lógico	ON se a bobina do relé estiver energizada	ON se a bobina do relé estiver energizada
Corrente de fuga	DF25/DF26/DF27: 500 μA @ 100 Vac DF29/DF30/DF31: nenhum	Nenhuma
Proteção contra sobrecarga por Saída	Deve ser fornecida externamente	Deve ser fornecida externamente

Informações de Chaveamento		
	DF25/DF26/DF27/DF29/DF30 /DF31	DF71/DF72
Circuito de Proteção RC	62 Ω em série com 0,01 μF (somente válidos nos DF25/DF26/DF27)	Nenhum
Tempo de Operação	10 ms Máximo	4 ms Máximo
Tempo de Disparo	10 ms Máximo	4 ms Máximo

Vida Útil Elétrica		
	DF25/DF26/DF27/DF29/DF30 /DF31	DF71/DF72
Ciclos de Chaveamento Mecânicos	Mínimo de 100.000 operações @ 5 A 250 Vac	100.000.000 operações

Dimensões e Peso	
Dimensões (L x P x A)	39,9 x 137,0 x 141,5 mm; (1,57 x 5,39 x 5,57 pol)
Peso	0,305 kg

Cabos	
Um Fio	14 AWG (2 mm ²)
Dois Fios	20 AWG (0,5 mm ²)

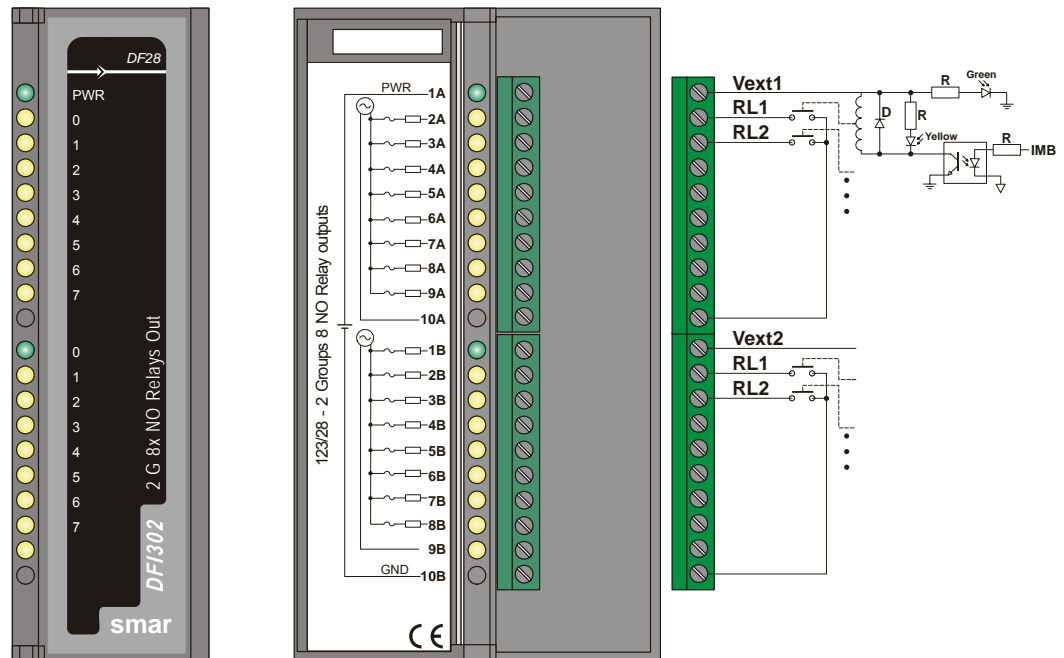
Nota	
Para aumentar a vida útil dos contatos e proteger o módulo de danos provocados por tensões reversas, conectar externamente um diodo de proteção em paralelo com cada carga DC indutiva ou conectar um circuito Snubber RC em paralelo com cada carga AC indutiva.	

DF28/DF69 - Módulo com Saída a Relé de Alta Densidade

DF28 (2 grupos de 8 saídas a relé NO)
 DF69 (2 grupos de 8 saídas a relé NO com RC)

Descrição

Este Módulo com saída a Relé de Alta Densidade é projetado para chavear lâmpadas piloto, válvulas e bobinas de relés até 5A por saída. Os relés podem acionar cargas de 20 a 110 Vdc ou de 20 a 250 Vac. Todos grupos de 8 relés possuem um terminal comum e somente um terminal tipo parafuso, que é reservado para cada saída a relé.



Especificações Técnicas

Arquitetura	
Número de Saídas	16
Número de Grupos	2
Número de Pontos por Grupo	8

Isolação	
O driver de cada relé é opticamente isolado do barramento IMB até	5000 Vac
Cada grupo de 8 relés tem um contato comum.	

Potência Externa	
Fonte de Tensão para cada Grupo	20 – 30 Vdc
Corrente Máxima por Grupo	90 mA @ 24 Vdc
Consumo Máximo por Ponto	11,3 mA @ 24 Vdc
Indicador de Fonte por Grupo	LED Verde

Potência Interna	
Fornecida pelo Barramento IMB	5 Vdc, @ 30 mA, Máximo
Dissipação Máxima Total	0,15 W
Indicador de Fonte	Nenhum

Saídas	
Faixa Vac	20 – 250 Vac
Faixa Vdc	20 – 110 Vdc
Corrente Máxima para 250 Vac	5A (resistivo); 2A (indutivo)
Corrente Máxima para 30Vdc	5A (resistivo); 2A (indutivo)
Corrente Total Máxima por Grupo	10 A
Máxima Resistência de Contato Inicial	100 mΩ
Display de Status	LED Amarelo
Indicador Lógico	ON se a bobina do relé estiver energizada
Fuga	DF28: 0 DF69: 500 μA @ 100 Vac
Proteção contra sobrecarga por saída	Deve ser fornecida externamente

Informações de Chaveamento	
Tempo de Operação	10ms máximo
Tempo de Disparo	10ms máximo

Vida Útil Elétrica	
Ciclos de Chaveamento Mecânicos	Mínimo de 20.000.000 operações @ 5 a 250 Vac

Dimensões e Peso	
Dimensões (L x H x D)	39,9 x 137,0 x 141,5mm; (1,57 x 5,39 x 5,57 pol)
Peso	0,301Kg

Cabos	
Um Fio	14 AWG (2 mm ²)
Dois Fios	20 AWG (0,5 mm ²)

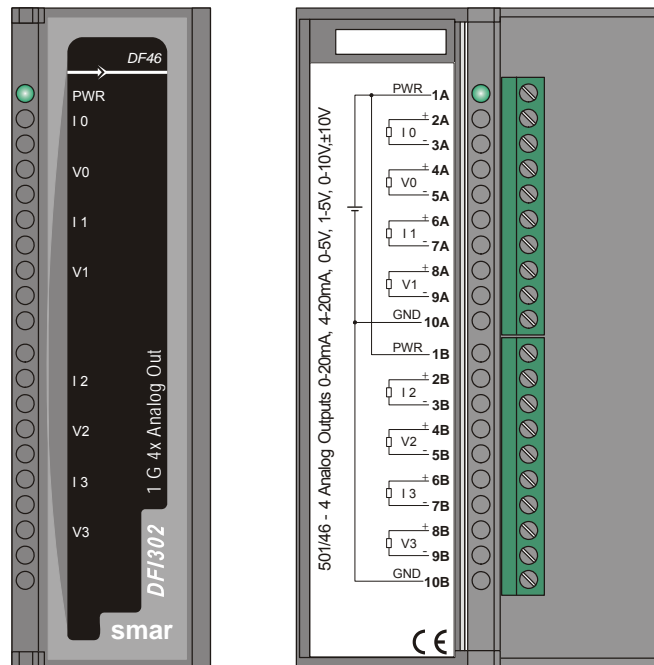
Nota	
Para aumentar a vida útil dos contatos e proteger o módulo DF28 de danos provocados por tensões reversas, conectar externamente um diodo de proteção em paralelo com cada carga DC indutiva ou conectar um circuito Snubber RC em paralelo com cada carga AC indutiva.	

DF46 - Saída Analógica de Tensão e Corrente

DF46 (1 grupo de 4 saídas analógicas – Corrente ou Tensão)

Descrição

Este Módulo provê 4 saídas analógicas; reserva 4 terminais para corrente e outros 4 terminais para os mesmos sinais representados em Tensão. As correntes de saída podem ser configuradas individualmente na faixa de 0-20 mA ou 4-20 mA. As faixas de tensão de saída são; +/-10 V, 0-10 V, +/-5 V, 0-5 V e 1-5 V.



Nota 1

Ao utilizar o Modo Tensão, configure o Grupo de Faixas via DipSwitches localizadas acima e abaixo, dentro da caixa.

- DipSwitch 1 - Lado de Cima: Configura o grupo de Faixas do Canal 0 (I0/V0).
- DipSwitch 2 - Lado de Cima: Configura o grupo de Faixas do Canal 1 (I1/V1).
- DipSwitch 1 - Lado de Baixo: Configura o grupo de Faixas do Canal 2 (I2/V2).
- DipSwitch 2 - Lado de Baixo: Configura o grupo de Faixas do Canal 3 (I3/V3).

Veja nas Especificações Técnicas abaixo (Faixa de Saída) o Grupo de Faixas.

Nota 2

A escala para os Módulos de Entrada e Saída Analógicas é feita utilizando o parâmetro XD_SCALE nos blocos AI e AO, respectivamente. Ao utilizar MAI ou MAO, será assumida uma faixa default, 4-20mA ou 1-5V, sem possibilidade de mudança. Para MAI e MAO, os parâmetros de entrada e saída estão disponíveis em porcentagens da faixa default.

Especificações Técnicas

Arquitetura	
Número de Saídas	4
Número de grupos	1
Número de Pontos por Grupos	4

Isolação	
Canal para Barramento	Isolação Óptica até 3700 Vrms
Canal para Alimentação Externa	1500 Vac

Potência Interna	
Fornecida pelo Barramento IMB	5 Vdc, @ 20 mA Máximo
Dissipação Máxima Total	0,1W

Potência Externa	
Fonte de Tensão	20 – 30 Vdc
Corrente Máxima	180 mA
Indicador de Fonte	LED Verde

Saídas	
Faixa de Saídas	
Tipo de Saída	Single ended (1 commom)
Impedância da carga	5V: 2 k Ω mínimo; 10 V: 5 k Ω mínimo; 20 mA: 750 Ω máximo

	Faixa 1	Faixa 2	Faixa 3
Tensão de Saída Dip switch OFF	1 V a 5 V	0 a 5 V	-5 V a 5 V
Tensão de Saída Dip Switch ON	2 V a 10 V	0 a 10 V	-10 V a 10 V
Corrente de Saída	4 mA a 20 mA	0 a 20 mA	0 a 20 mA

Conversão A/D	
Velocidade de Conversão	8 ms
Resolução	12 bits
Exatidão em 77 ° F (25 ° C)	\pm 0,5% do Span

Dimensões e Peso	
Dimensões (L x P x A)	39,9 x 137,0 x 141,5 mm; (1,57 x 5,39 x 5,57 pol)
Peso	0,330 kg

Cabos	
Um Fio	14 AWG (2 mm ²)
Dois Fios	20 AWG (0,5 mm ²)

DF32 a DF40 - Módulo de Saída a Relé e Entrada DC

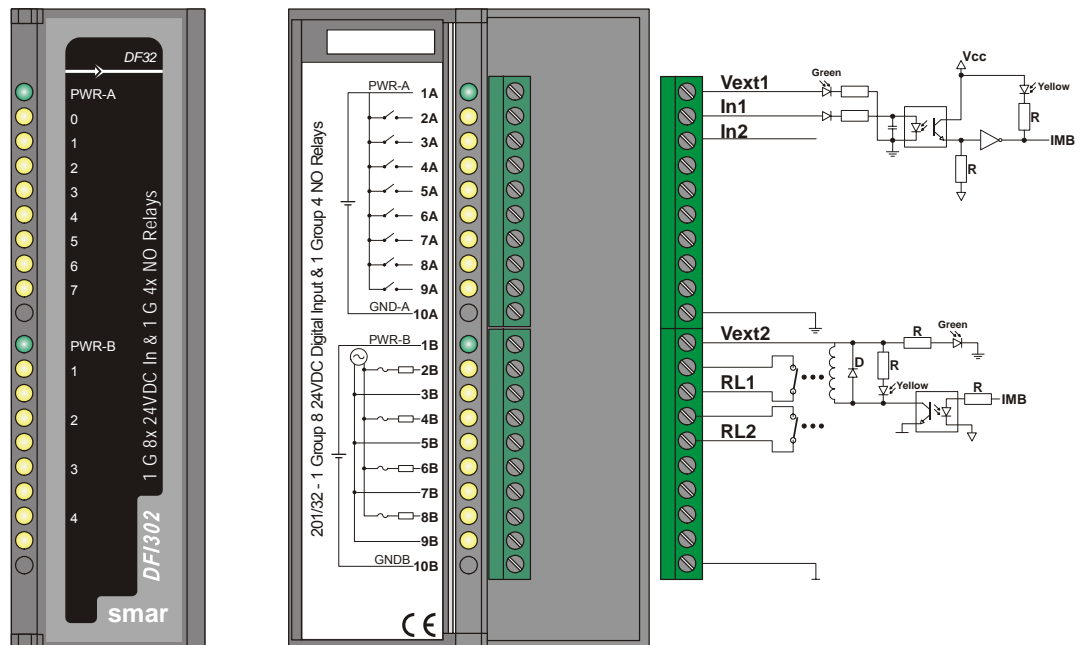
DF32	(1 grupo de 8 entradas de 24Vdc e 1 grupo de 4 relés NO)
DF33	(1 grupo de 8 entradas de 48Vdc e 1 grupo de 4 relés NO)
DF34	(1 grupo de 8 entradas de 60Vdc e 1 grupo de 4 relés NO)
DF35	(1 grupo de 8 entradas de 24Vdc e 1 grupo de 4 relés NC)
DF36	(1 grupo de 8 entradas de 48Vdc e 1 grupo de 4 relés NC)
DF37	(1 grupo de 8 entradas de 60Vdc e 1 grupo de 4 relés NC)
DF38	(1 grupo de 8 entradas de 24Vdc e 1 grupo de 2 relés NO e 2 NC)
DF39	(1 grupo de 8 entradas de 48Vdc e 1 grupo de 2 relés NO e 2 NC)
DF40	(1 grupo de 8 entradas de 60Vdc e 1 grupo de 2 relés NO e 2 NC)

Descrição

Este grupo de Módulos com Entradas DC e Saídas a Relé é projetado para acionar relés, lâmpadas piloto, válvulas e outras cargas até 5A. Ele detecta a tensão de entrada DC e a converte em um sinal lógico Verdadeiro ou Falso.

Possui 1 grupo de 8 entradas de 24/48/60 Vdc opticamente isoladas (DF32, DF35, DF38/ DF33, DF36, DF39/ DF34, DF37, DF40) e 4 saídas a relés (DF32 a DF40).

Os relés podem acionar cargas variando de 24 a 110 Vdc ou de 24 a 250 Vac. Dois terminais do tipo parafuso são reservados para cada saída a relé, embora estejam isolados entre eles.



Especificações Técnicas

Arquitetura	
Número de Grupo	2
Número de Entradas Vdc	8
Número de Saídas	4

Isolação	
Os grupos são individualmente isolados.	
O driver para cada Relé é opticamente isolado do barramento IMB até	5000 Vac
8 Contatos Relés individualmente isolados. As fontes de alimentação para os grupos são individualmente isoladas.	

Potência Interna	
Fornecida pelo Barramento IMB	5 Vdc, @ 60 mA Típico
Dissipação Máxima Total	0,3 W
Indicador de Fonte	Nenhum

Para as Entradas Vdc

Arquitetura	
Número de Pontos	8

Isolação	
Isolação até	5000 Vac

Potência Externa	
Fonte de Tensão para as Entradas	18-30 Vdc (DF32, DF35, DF38) 36-60 Vdc (DF33, DF36, DF39) 45-75 Vdc (DF34, DF37, DF40)
Consumo Típico	65 mA
Indicador de Fonte	LED Verde

Entradas	
ON State Level (True Logic):	15-30 Vdc (DF32, DF35, M207) 30-60 Vdc (DF33, DF36, M208) 38-75 Vdc (DF34, DF37, DF40)
OFF State Level (False Logic):	0-5Vdc (DF32, DF35, DF38) 0-9Vdc (DF33, DF36, DF39) 0-12Vdc (DF34, DF37, DF40)
Impedância Típica	3K9 Ω (DF32, DF35, DF38) 7K5 Ω (DF33, DF36, DF39) 10K Ω (DF34, DF37, DF40)
Display de Status	LED Amarelo
Indicador Lógico	On quando ativado
Corrente de Entrada Típica	7,5 mA

Informação de Chaveamento	
Tensão Mínima (0 a 1)	15 Vdc (DF32, DF35, DF38) 30 Vdc (DF33, DF36, DF39) 38 Vdc (DF34, DF37, DF40)
Tensão Máxima (1 a 0)	5 Vdc (DF32, DF35, DF38) 9 Vdc (DF33, DF36, DF39) 12 Vdc (DF34, DF37, DF40)
Histerese Típica	10 Vdc (DF32, DF35, DF38) 21 Vdc (DF33, DF36, DF39) 26 Vdc (DF34, DF37, DF40)
Tempo de "0" a "1"	18 ms
Tempo de "1" a "0"	40 ms

Arquitetura	
Número de Saídas	4

Isolação	
Grupo é individualmente isolado	Cada relé possui dois terminais dedicados
Isolação Óptica até	5000 Vac.

Potência Externa	
Fonte de Tensão para cada Grupo	20 – 30 Vdc
Corrente Máxima por Grupo	67 mA
Consumo Máximo por Ponto	16,8 mA
Indicador de Fonte por Grupo	LED Verde

Saídas	
Faixa Vac	20 – 250 Vac
Faixa Vdc	20 – 110 Vdc
Corrente Máxima para 250Vac	5A
Corrente Máxima para 30 Vdc	5A
Display de Status	LED Amarelo
Indicador Lógico	ON se a bobina do relé estiver energizada
Corrente de fuga	500 μ A @ 100 Vac

Informação de Chaveamento	
Circuito de Proteção RC	62 Ω em série com 0,01 μ F
Tempo para Ativar	10 ms
Tempo para desativar	10 ms

Vida Útil Elétrica	
Ciclos de Chaveamento Mecânico	Mínimo de 100.000 operações @ 5 a 250 Vac

Dimensões e Peso	
Dimensões (L x P x A)	39,9 x 137,0 x 141,5 mm; (1,57 x 5,39 x 5,57 pol)
Peso	0,298 kg

Cabos	
Um Fio	14 AWG (2 mm ²)
Dois Fios	20 AWG (0,5 mm ²)

Nota	
Para aumentar a vida útil dos contatos e proteger o módulo de danos provocados por tensões reversas, conectar externamente um diodo de proteção em paralelo com cada carga DC indutiva ou conectar um circuito Snubber RC em paralelo com cada carga AC indutiva	

DF41/DF42 – Módulo de Entrada Pulsada

DF41 (2 grupos de 8 entradas de 24Vdc para contagem de pulso de baixa velocidade – sink)
 DF42 (2 grupos de 8 entradas de 24Vdc para contagem de pulso de alta velocidade – sink)

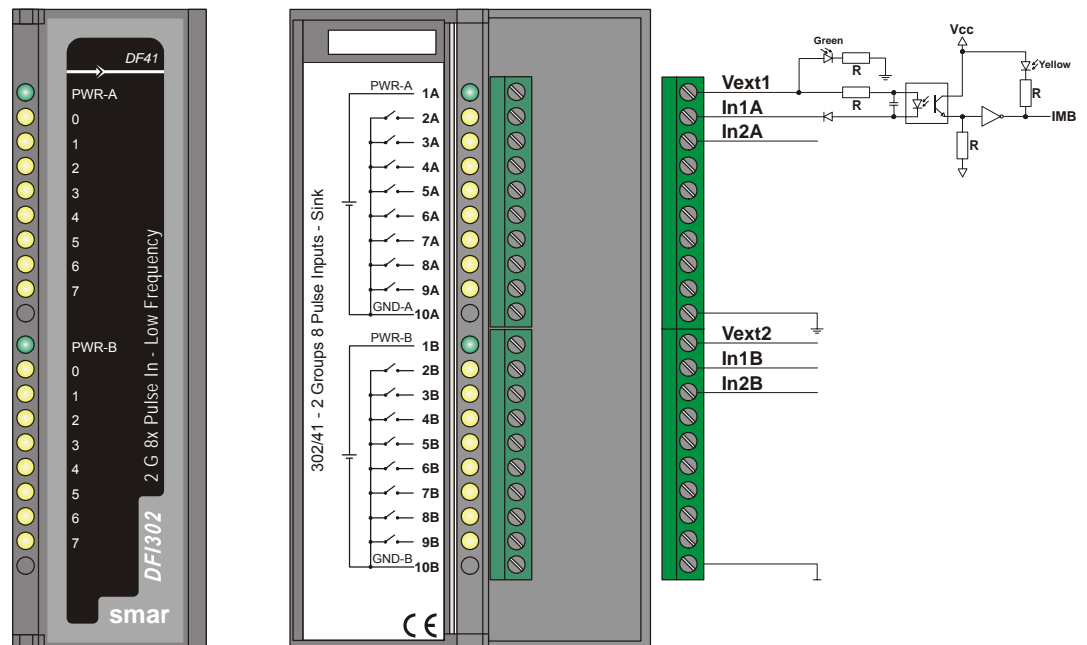
Descrição

Este Módulo possui dois grupos de 8 entradas para contar os pulsos e acumulá-los até a leitura do Módulo Processador. Logo após a leitura do Processador, todos os contadores são apagados e o Hardware estará preparado para não perder nenhum pulso de entrada neste processo de aquisição.

Um Bloco Funcional PULSE associado foi especificamente projetado para usufruir deste Módulo no System 302. Veja detalhes deste bloco na documentação sobre Blocos Funcionais.

O DF41 é dedicado para capturar freqüências até 100Hz e pode ser acionado por um contato mecânico de um relé ou um reed-switch. Um filtro unipolar interno tem a freqüência de corte em aproximadamente 200Hz.

O DF42 é dedicado para capturar altas freqüências isentas de ruídos. Pode ler de 0 a 10 kHz. Um filtro interno descarta freqüências em torno de 20 kHz para eliminar ruídos.



Especificações Técnicas

Arquitetura	
Número de Entradas	16
Número de Grupos	2
Número de Pontos por Grupo	8

Isolação	
Os Grupos são individualmente isolados	
Isolação Óptica até	5000 Vac

Potência Externa	
Fonte de Tensão	20-30 Vdc
Consumo Típico por Grupo até	@ 24Vdc 65 mA
Indicador de Fonte	LED Verde

Potência Interna		
	DF41	DF42
Fornecida pelo Barramento IMB	90 mA	130 mA
Dissipação Máxima Total	0,425W	0,650W
Indicador de Fonte	Nenhum	Nenhum

Entradas	
ON State Level (True Logic)	0-5 Vdc; <200Ω (DF41/DF42)
OFF State Level (False Logic)	20-30 Vdc; >10 KΩ (DF41/DF42)
Impedância Típica	3,9 KΩ
Display de Status	LED Amarelo
Corrente de Entrada por Ponto	7,5 mA (típico)
Frequência Máxima de Entrada	DF41: 0-100 Hz DF42: 0-10 KHz

Dimensões e Peso	
Dimensões (L x P x A)	39,9 x 137,0 x 141,5 mm; (1,57 x 5,39 x 5,57 pol)
Peso	0,342 kg

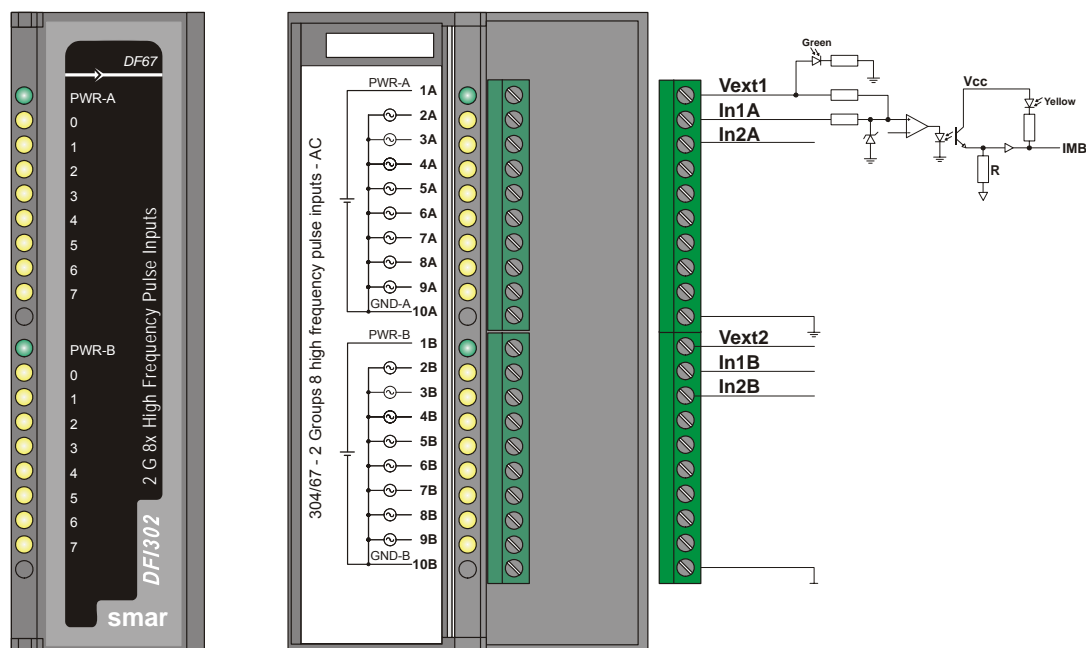
Cabos	
Um Fio	14 AWG
Dois Fios	20 AWG

DF67 - Módulo de Entrada de Pulso

DF67 (2 Grupos de 8 entradas de pulso 0-10 KHz – AC).

Descrição

Este módulo foi projetado para ser conectado diretamente a sensores geradores de sinal AC. Estes módulos possuem dois grupos de 8 entradas para contar pulsos e acumulá-los, até que o módulo da CPU os leia. O DF67 pode ler de 0 até 10 KHz. Um filtro de um pólo interno corta em torno de 20 KHz para eliminar ruídos de altas frequências.



Especificações Técnicas

Arquitetura	
Número de entradas	16
Número de grupos	2
Número de pontos por Grupo	8

Isolação	
Os grupos são isolados separadamente	
isolamento óptico até	5000 Vac

Potência Externa	
Fonte	20-30 Vdc
Maximo consumo por grupo @24 Vdc	12 mA Típico
Indicador de Fonte	LED Verde

Potência Interna	
Fornecida pelo Barramento IMB (5 VDC)	130 mA
Máximo total de dissipação	650 mW
Indicação de Fonte	Não há

Entradas	
Tensão máxima de entrada	Vin = 30 Vac
Nível de estado ON (Verdadeiro Lógico)	Vin < -1.5 V
Nível de estado OFF (Falso Lógico)	Vin > +1.5 V
Status do display	LED Amarelo
Impedância	3k9 Ohms Típico
Frequência máxima de entrada	10 KHz

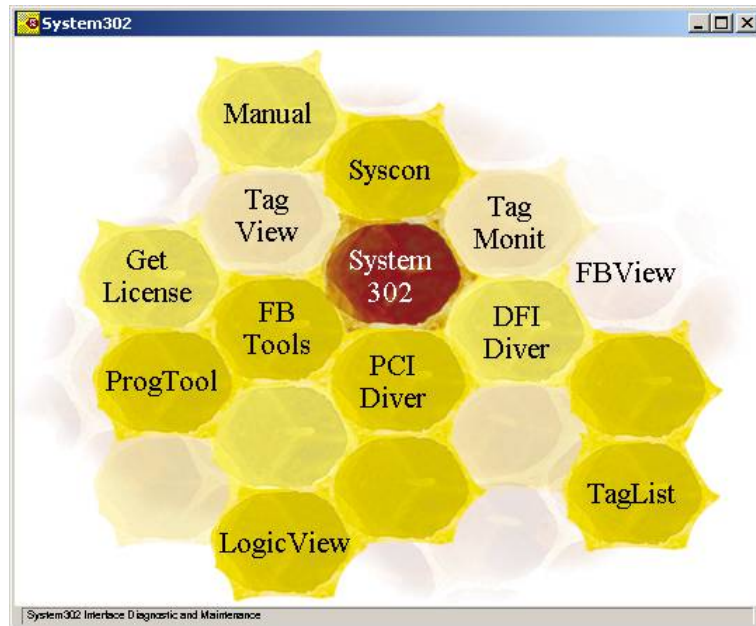
Dimensões e Peso	
Dimensões (L x P x A)	39,9 x 137,0 x 141,5 mm; (1,57 x 5,39 x 5,57 pol)
Peso	0,342 kg

Cabos	
Um Cabo	14 AWG
Dois Cabos	20 AWG

INSTALAÇÃO DOS SOFTWARES

Instalando o System302

Execute a instalação dos aplicativos a partir do CD de instalação do System302. O acesso a todos aplicativos pode ser feito pelo atalho "System302 Browser".



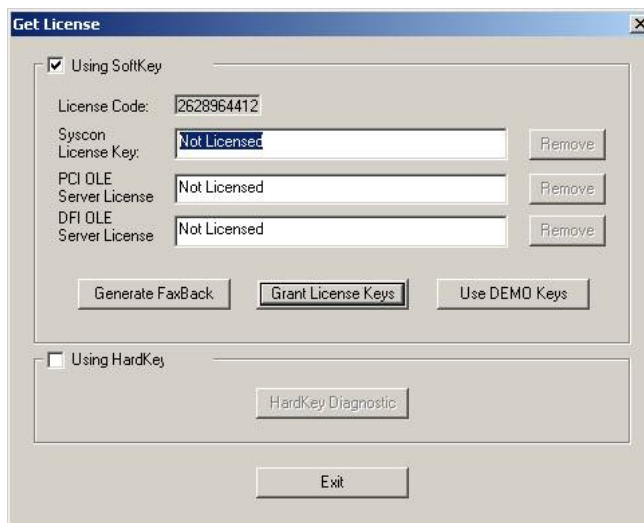
Obtendo a licença para o DFI OLE Server

Temos duas maneiras de obter a licença para uso do DFI OLEServer. Existe a versão com proteção via Hard Lock (HardKey) e outra via software (SoftKey).

A versão HardKey já vem pronta para uso, bastando conectar o dispositivo à porta paralela do computador.

Para uso da proteção via software, é necessário obter a License Key entrando em contato com a SMAR. Para tanto, use o aplicativo GetLicense.exe localizado no diretório de trabalho da Smar (geralmente "drive:\Program Files\Smar\OLEServers\GetLicense.exe"), diretamente pelo atalho "Get OPC License" na pasta de trabalho da Smar (ver figuras anteriores).

A partir das informações geradas deste aplicativo, preencha o formulário FaxBack.txt e envie à Smar para obter a licença de uso do Syscon e/ou DFI OLEServer.



Ao obter o retorno da Smar com as Licenses Key's, digite os códigos nos campos em branco (veja na figura acima).

Pressione o botão "Grant my License Key". Caso os códigos tenham sido aceitos, serão geradas mensagens confirmando o sucesso da operação.

Assim, o DFI OLEServer e/ou Syscon estarão prontos para serem usados.

Conectando o AuditFlow na sua Sub-Rede

O ambiente para trabalhar com o **AuditFlow** envolve uma rede (Sub-Rede) onde tem-se os endereços IP para cada equipamento conectado.

A solução automática para atribuição destes endereços consiste em ter um servidor DHCP (**Dinamic Host Configuration Protocol SERVER**) que fará a atribuição destes endereços IP dinamicamente para cada equipamento, evitando assim qualquer problema, como a atribuição de endereços iguais para dois equipamentos distintos.

ATENÇÃO: Para conectar mais de um AuditFlow, os passos seguintes devem ser executados completamente para um AuditFlow de cada vez.

- Conecte o cabo Ethernet DF54 do módulo FC302 ao Switch (ou HUB) da sub-rede do qual o AuditFlow fará parte;

OBS.: Para conexão ponto a ponto (o AuditFlow ligado diretamente ao microcomputador) utilize o cabo cruzado DF55.

- Ligue o módulo FC302. Assegure-se que o LED ETH10 e o LED RUN estejam acesos;
- Mantenha pressionado firmemente o *Push-Bottom* (Factory Init / Reset) da esquerda e, em seguida, pressione o *Push-Bottom* da direita três vezes, garantindo que o Led FORCE esteja piscando 3 vezes a cada segundo;

OBS.: Se você perder a conta do número de vezes que o *Push-Bottom* da direita foi pressionado, basta verificar o número de vezes que o Led FORCE está piscando a cada segundo. Ele voltará a piscar uma vez por segundo depois do quarto toque (ou seja, a função é rotativa);

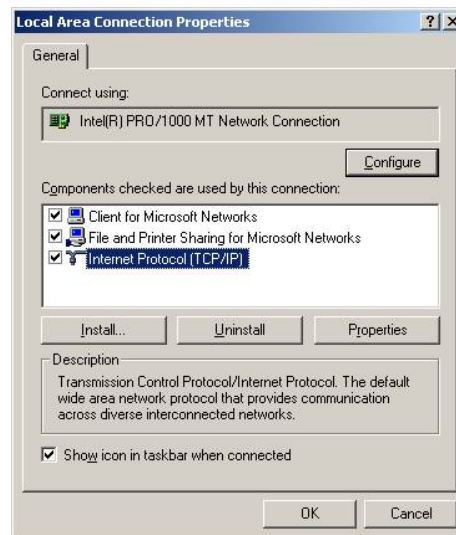
- Libere o *Push-Bottom* da esquerda, o sistema executará o RESET e passará à execução do firmware com os valores padrões para o endereço IP e máscara de Sub-Rede.

Se sua rede possui um servidor DHCP (consulte o administrador da sua rede) o AuditFlow já estará conectado à sua sub-rede. Caso contrário, ele estará com o endereço IP 192.168.164.100 e você deverá executar os próximos passos:

a) Se você está neste passo é porque sua rede não possui um servidor DHCP, sendo assim, você deverá momentaneamente alterar o endereço IP de seu microcomputador (para isso é aconselhável conhecimentos de administração de rede). Selecione o item Painel de Controle (Control Panel - Windows) e escolha a opção Rede (Network);

OBS.: Caso a opção Rede (Network), em seu Painel de Controle, não possua o protocolo TCP/IP, use o Windows para proceder a instalação.

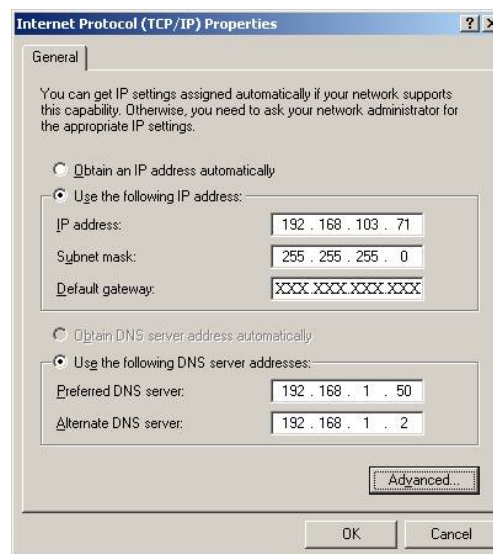
b) Escolha agora a pasta Protocolos (Protocols) (veja figura abaixo) e Protocolos TCP/IP (TCP/IP Protocols). Clique no botão Propriedades (Properties).



c) Anote os valores originais de endereço IP e máscara de Sub-Rede de seu microcomputador para poder restaurá-los ao final da operação.

d) Altere o endereço IP e a máscara de Sub-Rede de seu computador, para que ele esteja na mesma Sub-Rede do AuditFlow. Preferencialmente os endereços IP que vão ser usados devem ser fornecidos pelo administrador da rede.

OBS.: Os valores deverão ser algo do tipo: Endereço IP (IP Address) 192.168.164.XXX e Máscara da Sub-Rede (Subnet Mask) 255.255.255.0. Mantenha o valor do Gateway padrão (Default Gateway);

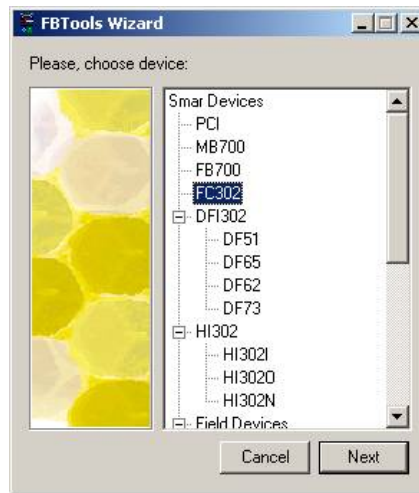


ATENÇÃO: Não use o endereço 192.168.164.100 uma vez que este é o endereço padrão usado pelo FC302. Assegure-se que o endereço escolhido não está em uso.

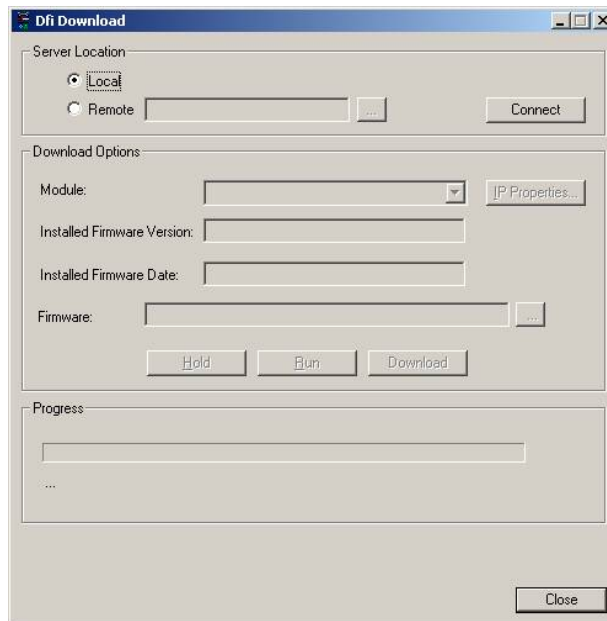
1- Clique no botão Aplicar (Apply);

2- Execute o FBToolsWizard.exe, (localizado no diretório de trabalho da Smar, geralmente "drive:\Program Files\Smar\FBTools\FBTools Wizard.exe", diretamente pelo atalho "FBTools Wizard" na pasta de trabalho do Smar");

3- Selecione o device **FC302** e pressione "**Next**";



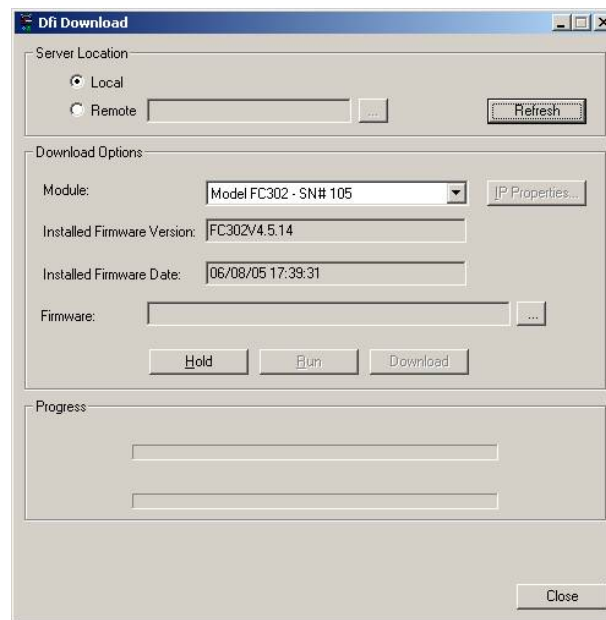
- 4- Escolha o caminho para o DFI OLEServer a ser usado (default: Local) e pressione o botão “**Next**”;



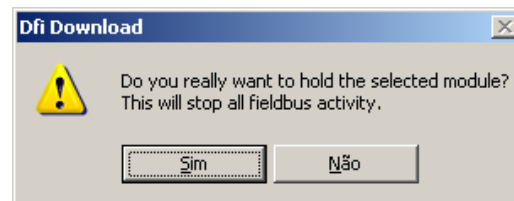
- 5- Selecione o módulo FC302 desejado na opção “Module” usando como referência o número de série (verifique na etiqueta lateral, no próprio FC302);

ATENÇÃO

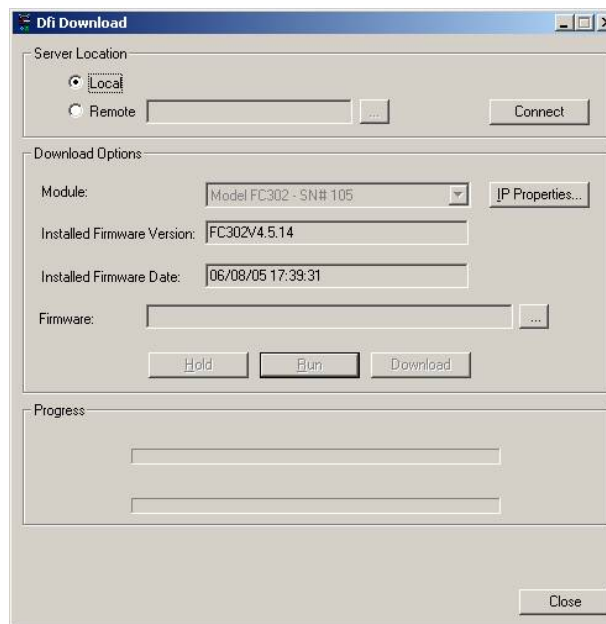
A não observância deste passo pode implicar em conseqüências graves.



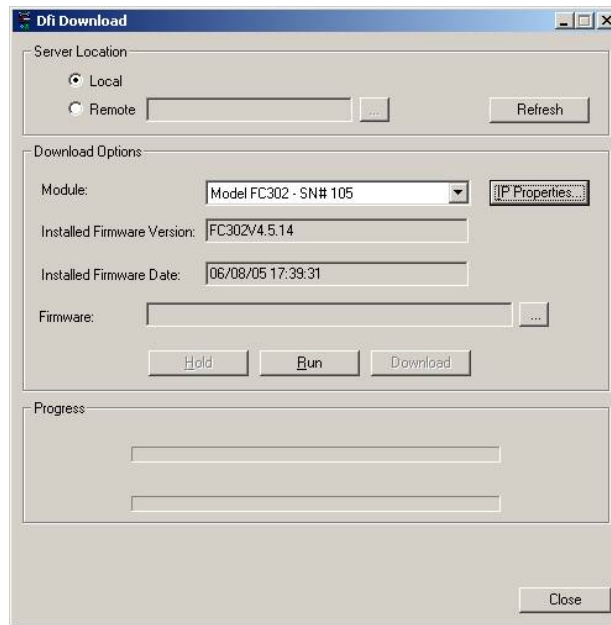
6-Para prosseguir será necessário interromper o Firmware que está sendo executado no módulo FC302. Pressione o botão **“Hold”**. Antes de pressionar o botão Hold, é necessário que o usuário faça o login com nível de acesso administrador. Após o Hold do FC302, o módulo não estará mais executando o Firmware e, portanto, irá parar toda a sua atividade na linha Fieldbus. Confirme a operação;



7- Certifique-se que o Led **HOLD** esteja aceso. Após interromper a execução do Firmware no Módulo (Hold) tem-se novamente a seguinte tela;



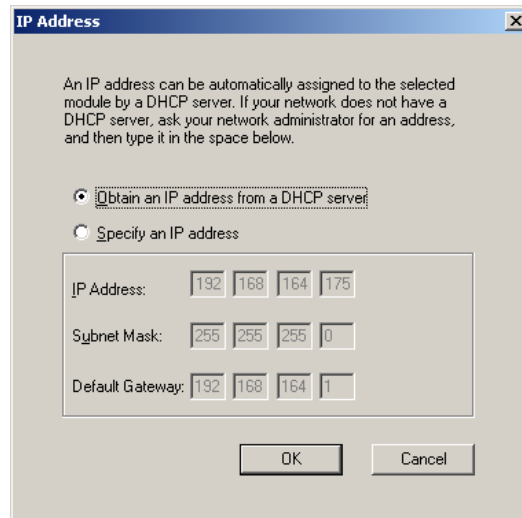
8- Clique no botão *Connect* para voltar à conexão. Selecione o módulo **FC302** desejado na opção *Module* usando como referência o número de série (verifique na etiqueta lateral, no próprio **FC302**).



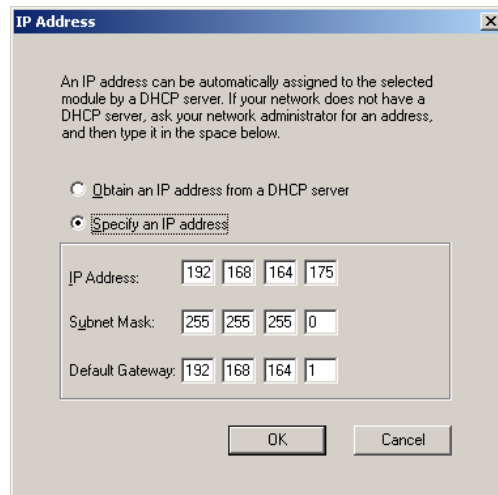
ATENÇÃO

A não observância deste passo pode implicar em conseqüências graves.

9-A opção padrão (default) é a atribuição através de um Servidor DHCP. Clique na opção **“Specify an IP address”**;



10- Digite o Endereço IP e a Máscara da Sub-Rede que serão atribuídos ao FC302;



ATENÇÃO

Não use o endereço 192.168.164.100 uma vez que este é o endereço padrão usado pelo FC302. Assegure-se que o endereço escolhido não está em uso.

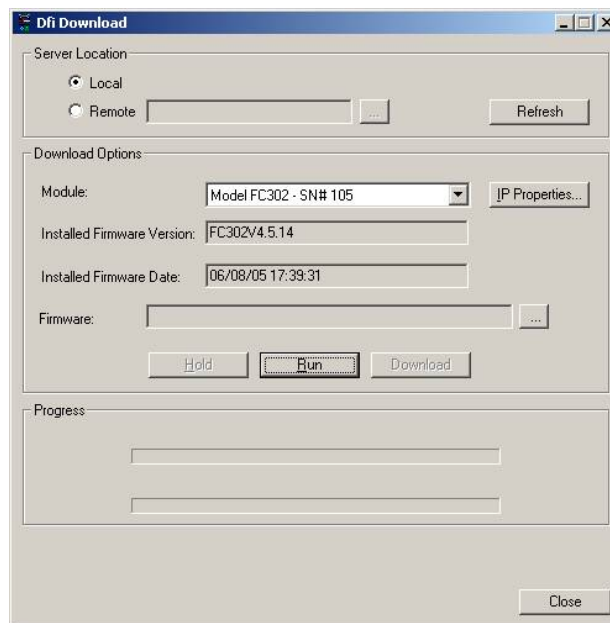
DICA

Anote os endereços de IP que serão atribuídos e relacione aos Números de Série de cada módulo FC302, isso ajudará bastante na identificação e diagnóstico de possíveis falhas.

11- Teclre **“OK”** para finalizar a operação.

12- Agora, retorne à tela de propriedades TCP/IP de seu computador e restaure os valores originais de endereço IP e máscara de Sub-Rede;

13- Após atribuir o novo endereço de IP, o processo retornará à seguinte tela **“DfiDownload”** (veja figura seguinte).



ATENÇÃO

A não observância deste passo pode implicar em conseqüências graves.

14- Teclre **“Run”** para colocar o Firmware novamente em execução no FC302;

15- Clique em *Close* na tela *DfiDownload* para encerrar a operação de Atribuição de IP;

16- No prompt do DOS, teclre `C:\>arp -d 192.168.164.100 <enter>`.

Ver observação abaixo:

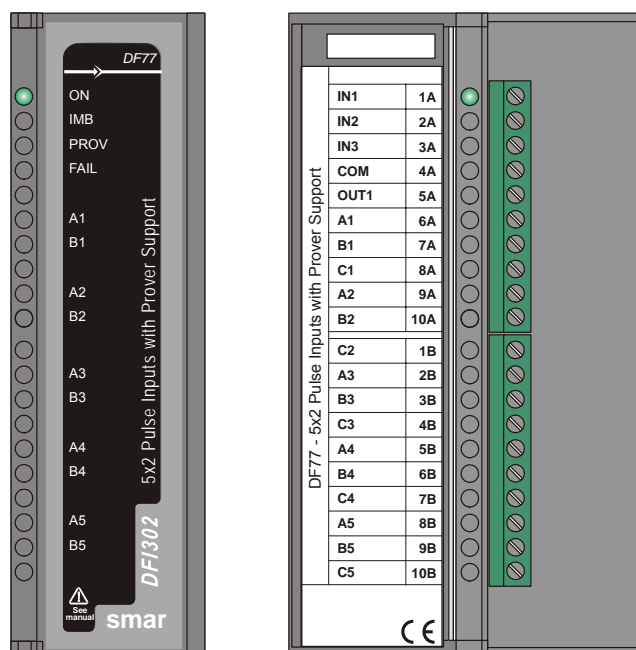
* **Observação:** Caso tenha que configurar mais de um AuditFlow execute o seguinte comando para **limpar a tabela ARP**, antes de passar para a configuração do próximo AuditFlow.
C:\>arp -d 192.168.164.100 <enter>

17 - Fim do procedimento de Conexão do FC302 na sua Sub-Rede para este módulo, para outros módulos repita este procedimento.

DF77 – MÓDULO DE ENTRADAS DE PULSO COM SUPORTE PARA PROVADOR

Código do Pedido

DF77 – Módulo com 5x2 Entradas de Pulso com Suporte para Provador



Módulo de Entradas de Pulso com Suporte para Provador: DF77

Descrição geral

Normas atendidas

- Portaria ANP/INMETRO nº 1 e nº 64;
- API MPMS 4.6: Proving Systems - Pulse Interpolation;
- API MPMS 5.5: Metering - Fidelity and Security of Flow Measurement Pulsed-Data Transmission Systems;
- ISO 6551: Petroleum Liquids and Gases - Fidelity and security of dynamic measurement - Cabled transmission of electric and or electronic pulsed data;
- ISO 7278-3: Liquid hydrocarbons - Dynamic measurement - Proving systems for volumetric meters - Part 3: Pulse interpolation techniques.

Características de aplicação

O DF77 é um módulo totalizador de pulsos nível A para uso conjunto com o sistema AuditFlow (FC302) em aplicações nas quais a informação de vazão ou volume é transmitida através de pulsos, como por exemplo, turbinas ou medidores de deslocamento positivo. O DF77 permite ao FC302 atender às principais normas nacionais e internacionais com relação à fidelidade na transmissão de pulsos e prova de medidores volumétricos com saída pulsada. Pode ser usado tanto para líquidos como para gases.

Com relação à totalização de pulsos, este equipamento oferece as seguintes características:

- Usa avançada tecnologia de lógica programável para garantir um funcionamento confiável e preciso, com hardware específico para as funções críticas;
- Possui 10 totalizadores independentes de 24 bits operando em modo de sinal simples (single pulse), ou 5 totalizadores independentes operando em modo de sinal duplo (dual pulse);
- A leitura dos totalizadores é feita simultaneamente em cada ciclo, não havendo defasagem entre os contadores. Essa característica é particularmente importante para provas com Master Meter;

- Todas as entradas possuem as seguintes características comuns:
 - Faixa de frequência configurável de 5Hz a 50kHz;
 - Filtro digital de largura de pulso, ajustado em função do limite máximo de frequência configurado no bloco transdutor;
 - Não aceita diretamente sensores do tipo relutância variável, magnéticos, indutivos etc. Um pré-amplificador deve ser usado para fornecer um sinal com a amplitude adequada;
 - Comparador Schmitt-trigger com tolerância de $-30/60\text{DC/VAC}$ e nível lógico '0' abaixo de 1,2V e nível '1' acima de 3,5V;
 - Possui pull-up ativo (5V) para saídas open-collector/drain, dispensando resistores externos;
 - Medição de frequência média com precisão de 0,01%;
 - Indicação de falhas através de parâmetro no bloco transdutor e de LED's frontais.
- No modo de sinal duplo (dual pulse), o DF77 executa detecção e correção automática de erros para:
 - Pulsos coincidentes;
 - Erro de seqüência;
 - Erro de diferença de fase;
 - Pulsos faltantes;
 - Pulsos adicionais;
 - Pulsos coincidentes, erros de fase, de seqüência, pulsos adicionais são automaticamente ignorados na totalização, sendo computados em contadores de erro individuais para cada tipo de erro, acessíveis no bloco transdutor;
 - Pulsos faltantes detectados são automaticamente contados;
 - Caso um dos sinais seja perdido, a totalização continua normalmente apenas com o sinal restante, porém sem a detecção e correção de erros.

O suporte a provadores compreende:

- Conexão com qualquer provador que tenha detectores de início e fim de seção calibrada (compacto, tipo U etc);
- Possui saída open-drain controlada pelo computador de vazão FC302 para acionamento do provador (start proving);
- Implementa técnica de dupla cronometria para interpolação de pulsos com contadores operando à frequência de 50MHz, proporcionando excelente resolução;
- A prova não interfere na totalização, uma vez que é executada através de hardware especializado independente.

Com relação à prova com Master Meter, o DF77 oferece as seguintes características:

- A leitura dos totalizadores de pulso é feita simultaneamente, garantindo que o total de pulsos no medidor sendo provado e no Master Meter é obtido no mesmo instante;
- O grupo 5 é por convenção destinado ao Master Meter. Todos os diagnósticos, detecção e correção de erros se aplicam igualmente a esse grupo.



Este equipamento contém componentes sensíveis à eletricidade estática (ESD). Não abra o módulo enquanto energizado ou sem proteção apropriada contra ESD. Caso contrário, os circuitos podem ser permanentemente danificados.

Nota

É fundamental que todos os componentes do sistema de medição estejam funcionando corretamente e tenham sido corretamente configurados e instalados. Além disso, é essencial que a instalação tenha sido verificada e que não haja fontes de ruído presentes. A detecção e correção automática de erros implementada pelo DF77 auxilia o computador de vazão a reduzir a incerteza da medição apenas em condições atípicas. O equipamento não garante o funcionamento do sistema em condições precárias de instalação, ruídos ou problemas com o medidor. A manutenção freqüente do sistema é de extrema importância.

Instalação



Este equipamento contém componentes sensíveis à eletricidade estática (ESD). Não abra o módulo enquanto energizado ou sem proteção apropriada contra ESD. Caso contrário, os circuitos podem ser permanentemente danificados.

O DF77 foi projetado usando tecnologia de ponta e deve ser instalado e manuseado cuidadosamente para obter os melhores resultados.

O que nunca deve ser feito

- Iniciar a instalação sem ler e entender completamente este manual;
- Expor ou tocar os circuitos eletrônicos com o módulo energizado;
- Tocar qualquer parte interna sem proteção contra ESD (pulseira, ionizador, etc) e aterramento apropriados. Isso se aplica também à borneira frontal;
- Introduzir objetos metálicos dentro do módulo quando energizado;
- Conectar a malha de blindagem dos cabos de sinal em mais de um ponto;
- Operar o sistema sem aterramento adequado (< 20 Ohms);
- Manter o equipamento operando em condições de ruído constante, tanto na rede AC quanto nos sinais de pulso;
- Alojamento de cabos de sinal na mesma tubulação de cabos de alimentação;
- Usar cabos de sinal sem a malha de blindagem corretamente instalada;
- Iniciar a operação do sistema sem validar a instalação e os equipamentos de totalização de pulsos, de acordo com as recomendações deste manual;
- Iniciar a operação do sistema sem validar a instalação e os equipamentos de prova, de acordo com as recomendações deste manual.

O que deve sempre ser feito

- Ler e entender os manuais antes da instalação e operação do sistema. Esta medida evita defeitos e atrasos na instalação;
- Usar aterramento de qualidade (< 20 Ohms) na instalação com cabos com bitola e isolamento apropriadas;
- Usar cabos blindados com par trançado para conectar os sinais do campo para o módulo;
- Conectar a malha dos cabos em um único ponto, de preferência na base do painel de montagem, mantendo a malha inteira até a entrada dos cabos no frontal do módulo. Isole a ponta do cabo com espaguete termo-retrátil mantendo a malha protegida.

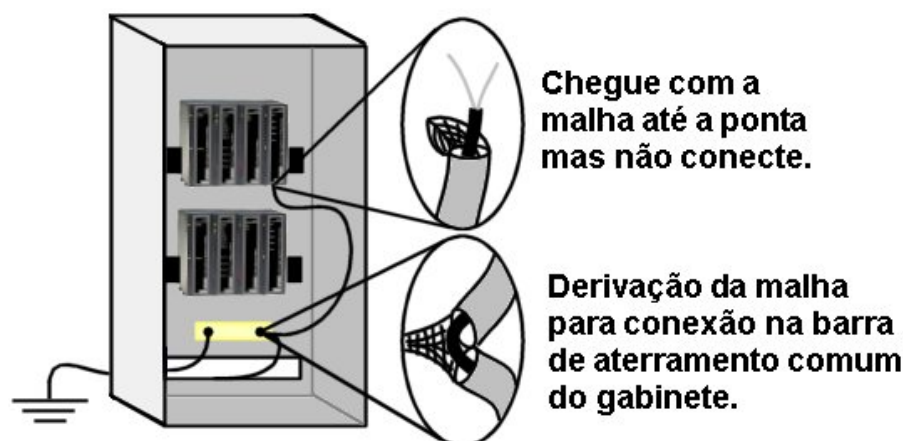


Figura 1 - Sugestões de instalação em painel de controle

Conexão dos transmissores de pulso

O módulo DF77 pode ser usado com diversos tipos de medidores que tenham saída pulsada. A única condição é que os pulsos gerados tenham amplitude, frequência e ciclo ativo dentro dos limites de operação do módulo:

- **Frequência:** 5Hz a 50kHz;
- **Amplitude:** -30 a +60 VDC/VCA, sendo que os níveis lógicos são: '0' < 1,2V e '1' > 3,5V;
- **Ciclo ativo:** pelo menos 20% do `FREQ_UPPER_RANGE` configurado no bloco transdutor.

Uso de pré-amplificadores

As entradas de pulso do DF77 não foram projetadas para sensores de pequena amplitude, tais como pick-ups magnéticos, sensores indutivos, relutância variável etc. Caso o medidor de vazão use esse tipo de sensor, um pré-amplificador adequado deve ser instalado entre o sensor e o módulo, de acordo com a figura seguinte:

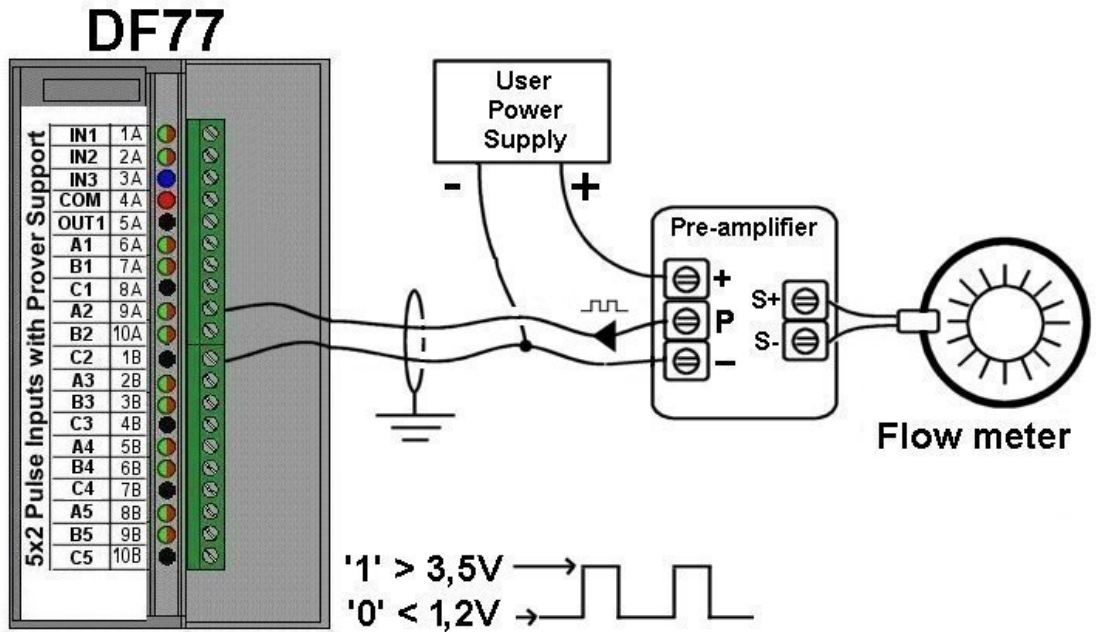


Figura 2 – Exemplo de sinal simples conectado na entrada de pulso A2

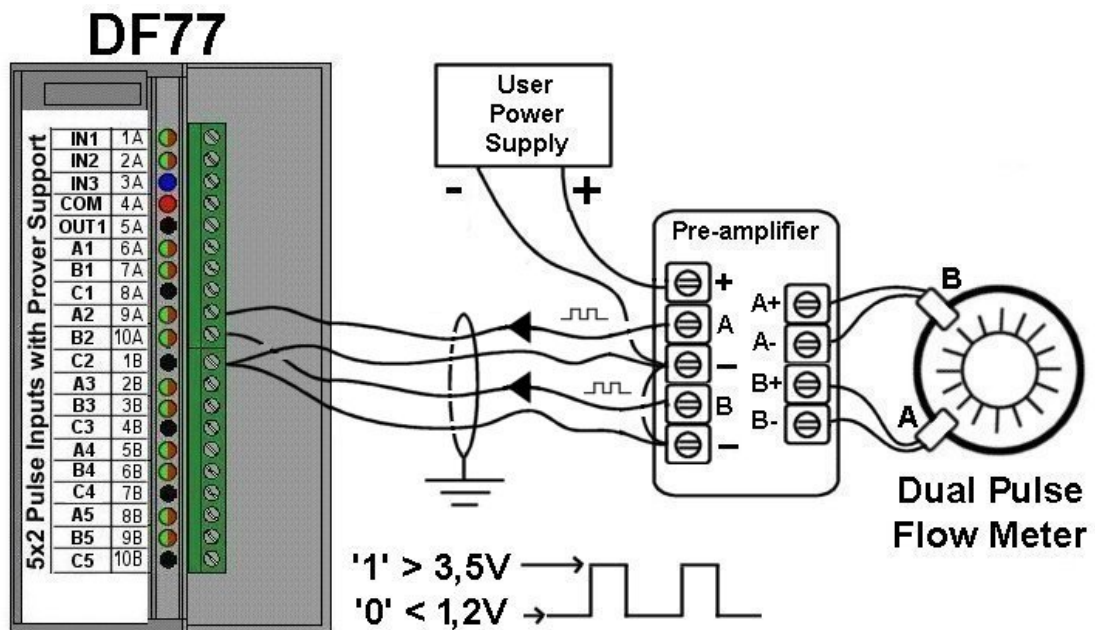


Figura 3 – Exemplo de conexão de sinal duplo no grupo 2 (entradas A2 e B2)

Importante

Na situação da figura anterior com pulso duplo é extremamente importante observar a seqüência de pulsos A→B e configurar a diferença de fase correta no bloco transdutor do DF77 (usualmente 90°). O grupo também deve ser configurado para operar no modo de verificação de sinal duplo. Caso haja muita variação na defasagem entre os pulsos pode ser necessário aumentar a tolerância na verificação da defasagem para totalizar corretamente. Consulte o manual do FC302 para maiores detalhes.

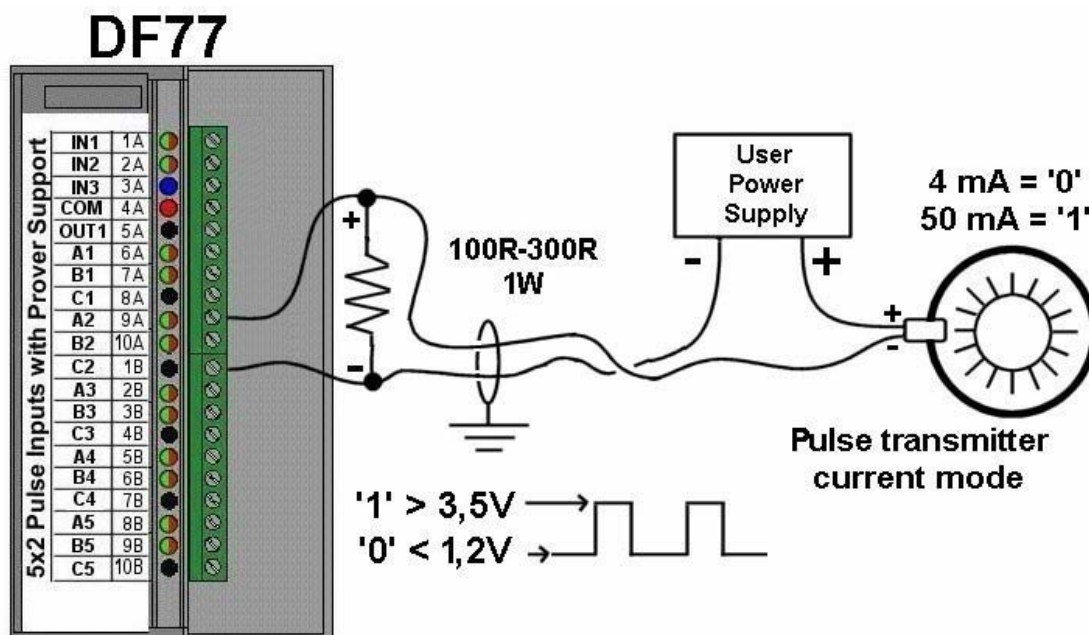


Figura 4 – Exemplo de conexão de gerador de pulsos por corrente

Conexões com provador

O DF77 permite a operação do FC302 com uma grande variedade de provadores, desde os provadores convencionais do tipo U até provadores compactos. As ilustrações seguintes mostram como conectar o DF77 aos tipos mais comuns de provadores. É importante notar que não há um padrão para provadores, sendo assim as ilustrações são apenas exemplos de referência. É altamente recomendável consultar a documentação específica do provador antes de projetar a instalação.

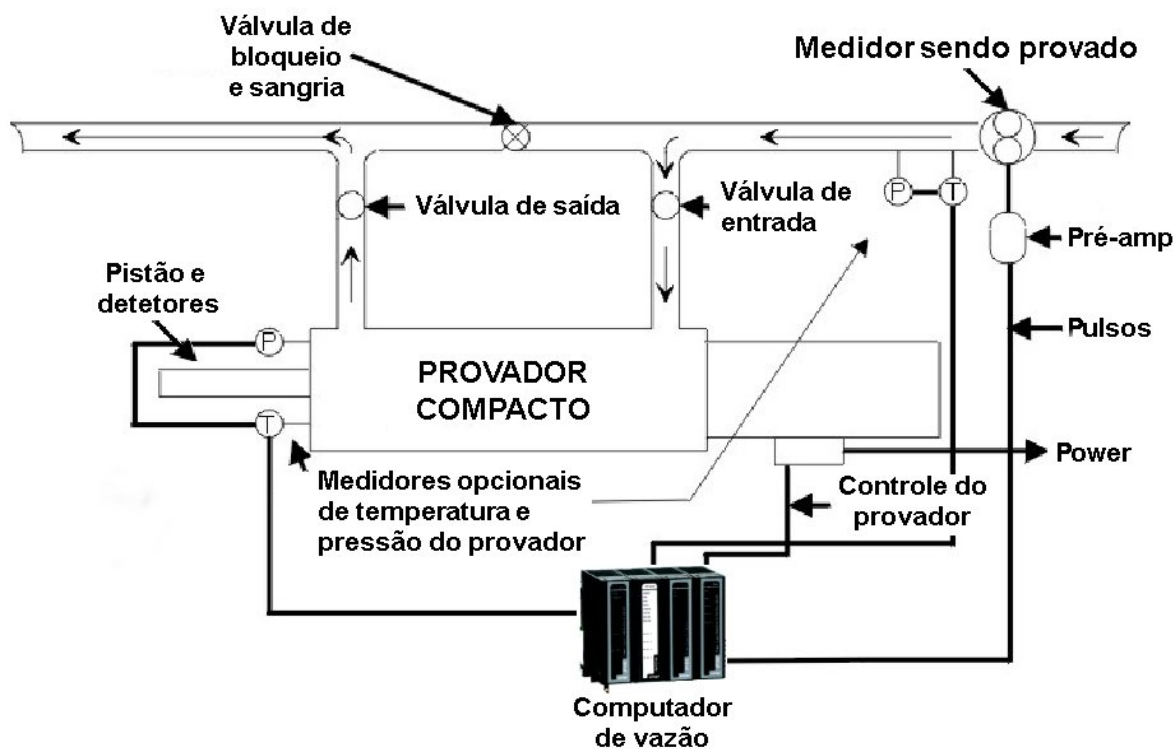


Figura 5 – Instalação típica de provador e computador de vazão

Conexão genérica com provadores

O DF77 opera normalmente com provadores compactos ou provadores com maior volume do tipo U etc. Veja na figura abaixo um exemplo de conexão genérica. Existem interfaces com sinais independentes para cada detetor ou um único sinal para os 2 detetores.

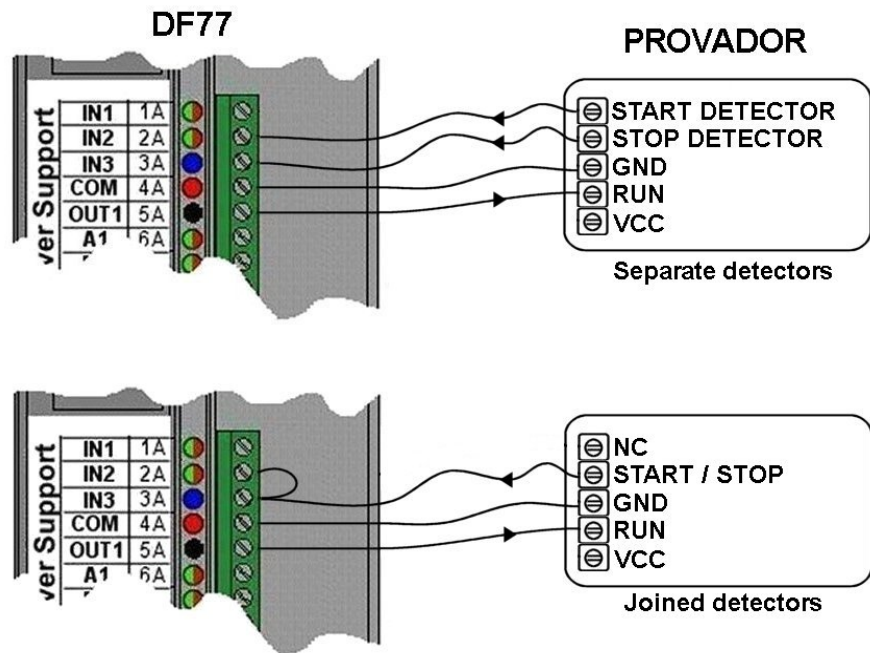


Figura 6 - Conexão genérica com provador

Conexões para provador compacto Calibron Syncrotrak

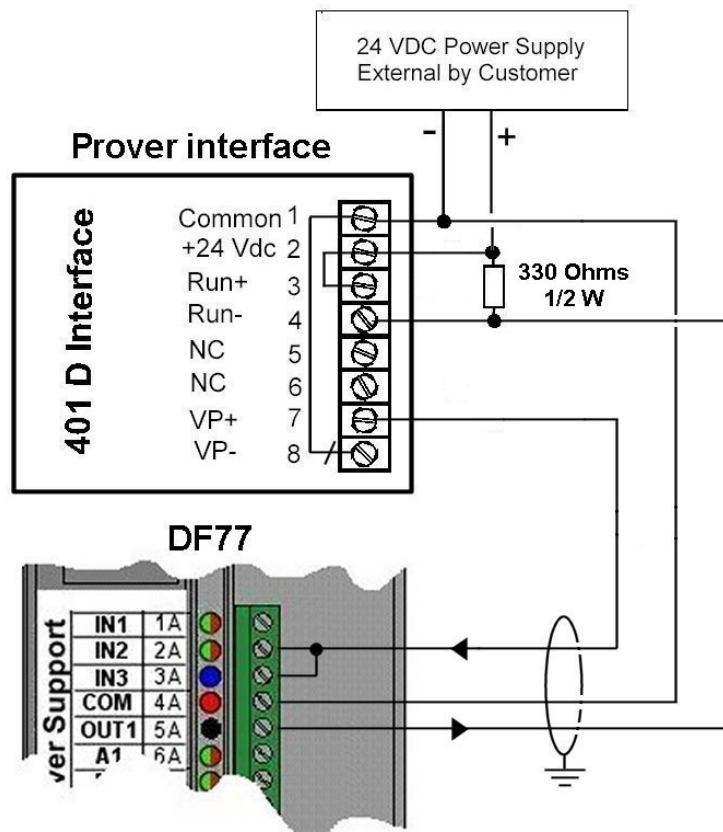


Figura 7 – Exemplo de conexões para o provador compacto Calibron Syncrotrak

Conexão para provador compacto Brooks

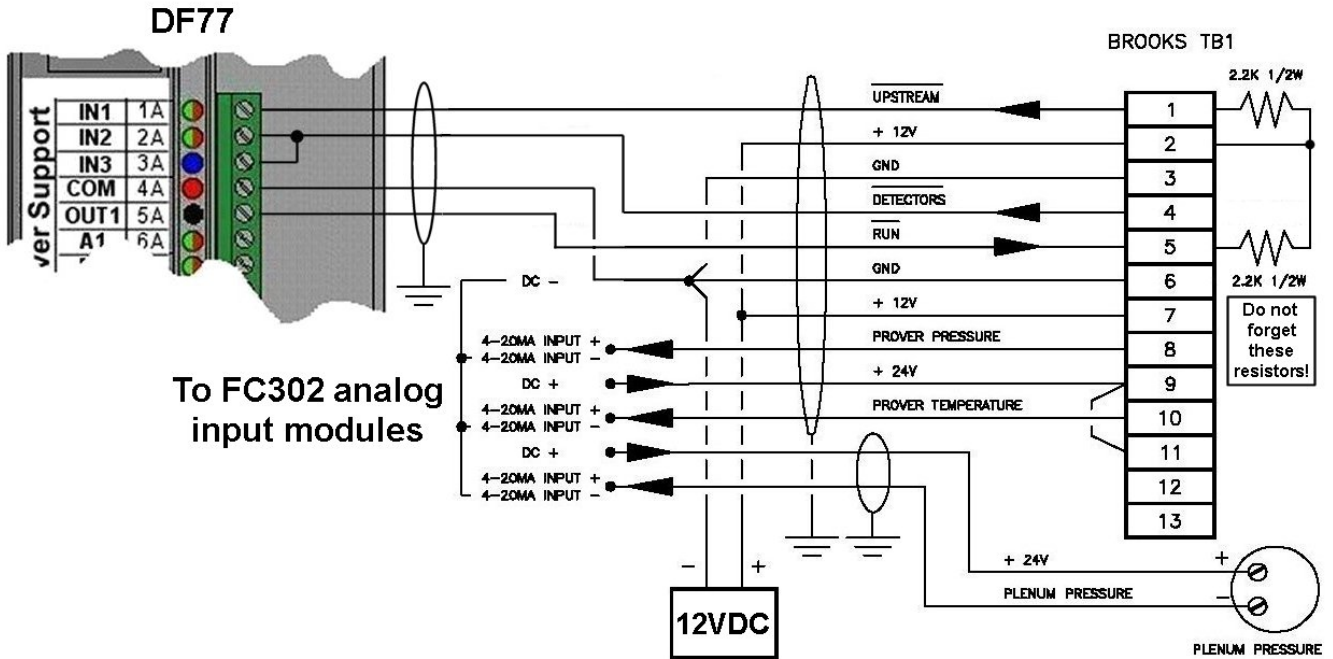


Figura 8 – Exemplo de conexão para provador compacto Brooks

Conexão com Master Meter

DF77 também suporta de forma excelente o uso de Master Meter (MM) para prova. O tratamento do MM é o mesmo de qualquer outro medidor. Isso significa que todos os mecanismos de filtro, detecção e correção de erros se aplicam ao MM. Convencionou-se que o grupo 5 deve ser usado para conexão do MM. Entretanto, qualquer entrada ou grupo de entradas pode ser usado desde que os blocos do FC302 sejam corretamente configurados. A instalação do MM deve observar os mesmos cuidados tomados para os medidores de produção.

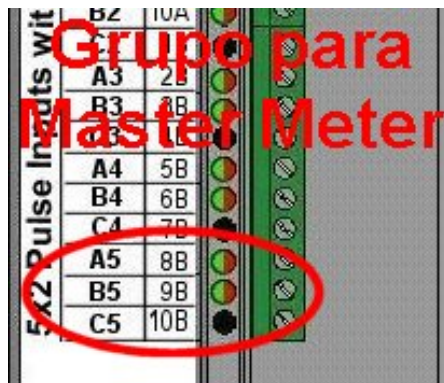


Figura 9 - Conexão com Master Meter

Operação do DF77

Significado dos LED's do painel frontal

LED	Estado	Descrição
ON	Aceso VERDE	Há alimentação no módulo, o circuito de HOT SWAP está operando corretamente e a seqüência de inicialização do FPGA teve sucesso.
	Aceso VERMELHO	Há alimentação no módulo via IMB (+5V), mas a seqüência de inicialização do FPGA não teve sucesso. O FPGA pode ainda não ter sido programado. Pode haver algum problema interno.
	APAGADO	Não há alimentação no IMB ou o circuito de HOT SWAP está com falha.
IMB	Aceso VERDE	O computador de vazão FC302 está acessando o módulo com a periodicidade correta.
	Aceso VERMELHO	O FC302 não está acessando o módulo.
PROV	Aceso AZUL	Prova sendo executada.
	APAGADO	Não há nenhuma prova sendo realizada.
FAIL	Aceso VERMELHO	Ocorreu uma falha de hardware, o FC302 e/ou a fonte está indicando falha para o IMB (ausência do bloco HC, power failure).
	APAGADO	Nenhuma falha de hardware.
A1...A5 B1...B5	Aceso VERDE	A entrada está recebendo continuamente um trem de pulsos com freqüência e ciclo ativo dentro dos limites configurados.
	Piscando VERDE	A entrada está recebendo um trem de pulsos com freqüência fora dos limites máximo e mínimo configurados no bloco transdutor ou então há muito ruído presente.
	Aceso VERMELHO	Há uma falha no sinal ou então a freqüência medida está fora dos limites máximos do equipamento (5Hz-50kHz).
	APAGADO	A entrada correspondente está desabilitada por configuração no bloco transdutor no FC302.

Tabela 1 - LED's frontais

Especificação de hardware

- A interface com o campo é composta de 6 grupos isolados (500 Vrms), com terras individuais;
- Possui no total 10 entradas de pulso divididas nos grupos de 1 a 5. Cada entrada pode ser usada em modo de sinal simples ou em modo de sinal duplo quando combinada com a outra entrada do mesmo grupo;
- O grupo 6 possui interface para provador, composta de 3 entradas e 1 saída discretas:
 - A saída discreta OUT1 é open drain com transistor DMOS de canal N, 100mA @ 100VDC, protegido por fusível polimérico resetável.
- Todas as entradas (grupos 1 a 6) têm em comum:
 - Freqüência de operação de 5Hz a 50kHz com configuração de faixa de operação;
 - Suporta onda quadrada, pulsos ou senóide de -30 a 60 Vdc/Vac;
 - Impedância de entrada de 5k6 Ohm;
 - Fusível polimérico de proteção resetável;
 - Proteção contra ESD e surtos;
 - Comparador Schmitt-trigger com nível '0' abaixo de 1,2V e nível '1' acima de 3,5V;
 - Isolação óptica de 500 Vrms;
 - Resistor de pull-up ativo para +5VDC, eliminando a necessidade de resistor externo;
 - Filtro contra interferência eletromagnética (ferrite bead);
 - LED bicolor frontal verde/vermelho para indicar o estado operacional da entrada;
 - Filtro de pulso digital: ciclo ativo mínimo de 12,5% da maior freqüência entre o limite superior configurado no bloco transdutor e o limite máximo de 50kHz;
 - Circuito de "digital debouncing" elimina a necessidade de instalar capacitores externos;
 - Totalizadores de 24 bits;
 - Indicação de freqüência média no bloco transdutor, com precisão de 0,01%.
- Característica comum a todos os grupos:
 - Terra isolado através do uso de conversor DC-DC individual;
 - Isolação dos sinais digitais através de acopladores ópticos individuais.

- O módulo possui circuito de troca à quente;
- Possui também circuito de MODULE_ID, cujo identificador é 77;
- Possui LED's frontais para indicação:
 - **ON**, indica se há alimentação e se o FPGA interno está operando corretamente;
 - **IMB**, indica se o FC302 está acessando corretamente o DF77;
 - **PROV**, acende caso haja uma prova em andamento;
 - **FAIL**, ocorreu um erro grave no equipamento.
- O DF77 emprega os componentes no estado da arte em tecnologia de semicondutores para oferecer incomparável performance;
- Através de uma memória Flash é possível atualizar todas as funcionalidades do equipamento no campo;
- Possui proteções internas contra sobrecarga e curto-circuito em todos os reguladores;
- A interface com o IMB é protegida:
 - Falhas internas no equipamento não comprometem a operação do computador de vazão nem de qualquer outro módulo presente no mesmo barramento;
 - Interferências vindas do IMB não afetam a operação do módulo, que continua em funcionamento (totalizando) mesmo que o computador de vazão pare de acessá-lo.

Circuitos de E/S

A representação de blocos dos circuitos de E/S tem a finalidade de auxiliar no projeto e na conexão com transmissores de pulso, pré-amplificadores e interfaces externas.

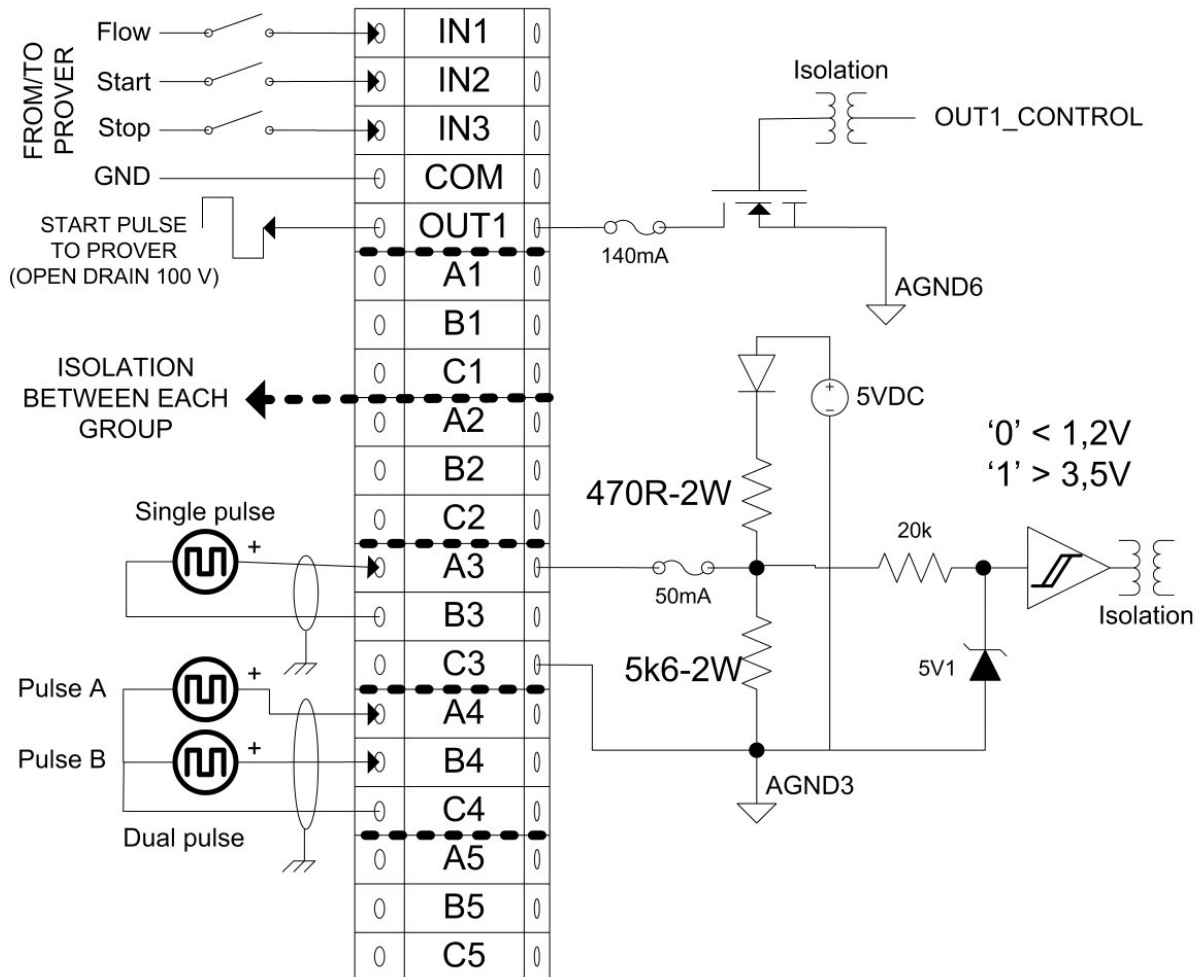


Figura 10 - Circuitos internos de E/S

Procedimentos para verificar a instalação

O DF77 assiste o computador de vazão FC302 no atendimento das normas nacionais e internacionais mais importantes relacionadas à totalização de pulsos e prova volumétrica. Entretanto, para obter o máximo do sistema é necessário proceder a uma verificação cuidadosa da instalação antes de iniciar a operação do sistema de medição. Alguns procedimentos são descritos nas normas e outros surgem das melhores práticas acumuladas com a experiência no setor. Ainda que os procedimentos aqui não certifiquem a instalação, são de extrema valia para encontrar e corrigir problemas antes de partir o sistema.

Verificação do nível de segurança para totalização de pulsos

Usando-se um gerador de pulsos com incerteza menor que 0,001% para simular o trem de pulsos, o conjunto instalado deve apresentar **erro de totalização menor do que 1 pulso para cada 100.000**. A sugestão de teste é gerar 10^6 pulsos numa frequência correspondente a duas vezes a frequência da máxima vazão de trabalho do medidor e amplitude de metade da saída do medidor. Ao final da contagem verificar se o número totalizado difere de menos de 10 pulsos. Repete-se o mesmo procedimento com uma frequência cuja vazão de trabalho corresponda a metade da mínima, onde o erro máximo admitido é o mesmo. Nesse caso, a instalação e os equipamentos testados satisfazem e excedem a API MPMS 5.5 e ISO 6551 com relação à transmissão e totalização de pulsos. Caso esse teste não tenha sucesso a instalação deve ser verificada quanto à possíveis fontes de ruído, problemas no aterramento, conexões erradas, cabos de baixa qualidade, problemas no medidor ou pré-amplificador etc.

Observação: Use o parâmetro TEST_COUNTER do bloco transdutor do DF77 para verificar a totalização dos pulsos.

Prova com dupla cronometria

O procedimento a seguir verifica a funcionalidade de prova disponível no DF77 a partir da geração de um trem de pulsos simples e da simulação dos detetores de início e final de seção calibrada.

O funcionamento correto do equipamento que efetua a interpolação de pulsos é crucial para a precisão das provas, tanto no caso de provadores compactos como de provadores convencionais (tipo U) de volume reduzido. Abaixo descreve-se um método de teste para dupla cronometria, em conformidade com as normas API MPMS 4.6 e ISO 7278-3. Veja a seguir um diagrama de blocos com os equipamentos necessários para efetuar este teste.

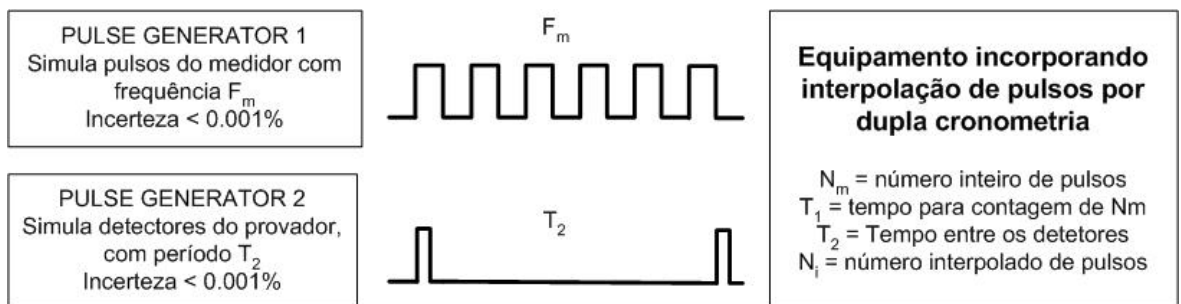


Figura 11 - Verificação de dupla cronometria

Na figura anterior observe que um gerador de sinais é usado para produzir um trem de pulsos simulando a saída do medidor em questão, cuja frequência F_m deve ser ajustada para corresponder à máxima vazão de trabalho do medidor/provador. O segundo gerador de sinais simula os detetores de início e fim do trecho calibrado do provador, simulando o tempo T_2 . Os geradores de sinais utilizados devem ter incerteza $\leq 0.001\%$. Os valores de F_m e T_2 devem ser ajustados para o pior caso, ou seja, o menor número de pulsos no menor tempo de prova possível. Para isso deve-se escolher o medidor com menor K (pulsos/volume) dentre os medidores usados, com sua menor vazão de trabalho. É extremamente importante que haja duas condições para garantir sempre um número fracionário de pulsos no teste:

- tempo T_2 não seja múltiplo da frequência F_m e,
- o sinal dos detetores não esteja em fase com os pulsos gerados.

O número ideal de pulsos interpolados pode ser calculado como:

$$N_i^* = F_m \cdot T_2^*$$

O número de pulsos calculado pelo equipamento em teste é:

$$N_i = N_m \cdot \frac{T_2}{T_1}$$

A diferença entre os valores calculado e medido não pode ser superior a $\pm 0.01\%$, ou seja:

$$\left| \frac{N_i^* - N_i}{N_i^*} \right| < 0.0001$$

Observação: Use o bloco LMF para simular uma prova e verificar se o número interpolado de pulsos calculado é aceitável. Caso haja um erro maior que o aceitável, verifique novamente os ajustes feitos nos geradores de sinal. Verifique também a fiação, aterramento e possíveis fontes de ruído.

Teoria de operação

Fidelidade na transmissão de pulsos

O uso de um sinal duplo de pulsos para garantir a fidelidade na transmissão e na totalização tem basicamente os seguintes objetivos:

1. Fornecer um sinal adicional para comparação com o objetivo de eliminar erros espúrios. A comparação entre os dois trens de pulso leva em conta:
 - a. Seqüência dos pulsos, por convenção A→B;
 - b. Diferença de fase, calculada ciclo a ciclo para validação dos pulsos;
 - c. Freqüência instantânea, calculada ciclo a ciclo;
 - d. Contagem do total de pulsos em A e em B.
2. Obter um nível básico de redundância: caso um dos sinais falhe, o computador de vazão continua totalizando normalmente através do trem de pulsos restante.
 - a. Nessa condição não há detecção e correção de erros baseada em comparação dos dois sinais, estando portanto sujeito a mais erros.

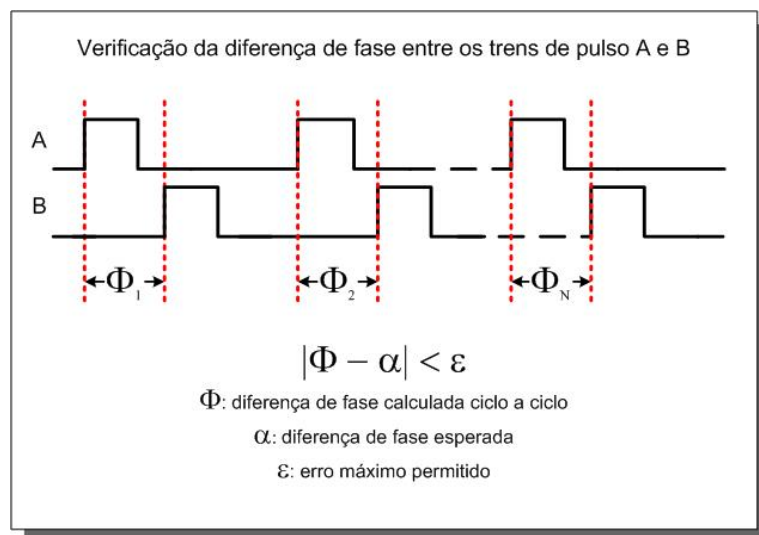


Figura 12 - Sinal duplo com diferença de fase de acordo com API 5.5 e ISO 6551

Diagnóstico em tempo real do trem de pulsos

O DF77 emprega hardware dedicado de alta velocidade para analisar em tempo real o trem de pulsos e diagnosticar erros, corrigindo automaticamente a totalização quando for possível.

Erro de seqüência

É caracterizado pela chegada de um pulso em B antes de um pulso em A, de acordo com a figura:

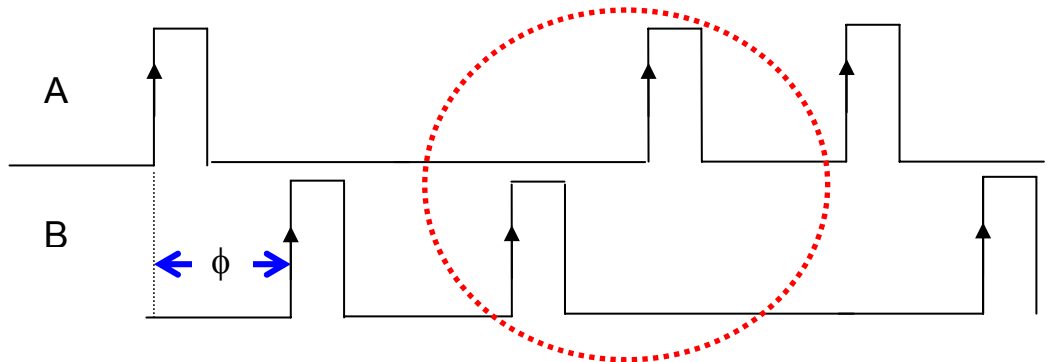


Figura 13 - Detecção de erro de seqüência

Nessa situação os 2 pulsos circulos são ignorados na totalização e computados somente no contador de erros de seqüência do bloco PIP no parâmetro SEQUENCE_ERROR.

Erro de fase e pulsos coincidentes

Estes erros ocorrem quando a diferença de fase A→B se encontra fora da faixa configurada nos parâmetros correspondentes do bloco PIP (transdutor).

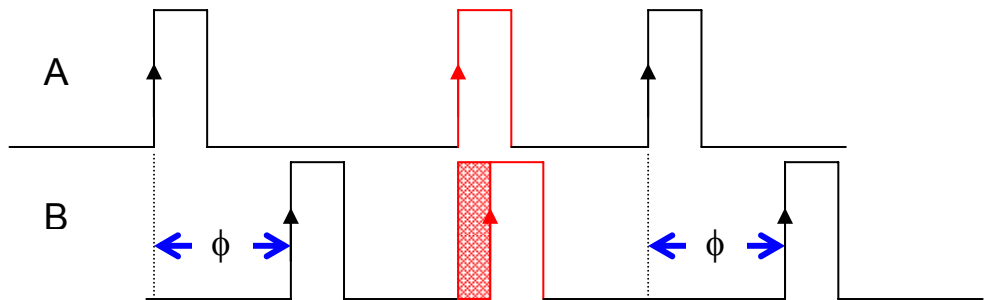


Figura 14 - Detecção de erro de fase e pulsos coincidentes

O DF77 verifica a cada ciclo as seguintes condições:

$$\begin{cases} (1) \phi \leq 11,25^\circ \\ (2) 11,25^\circ < \phi < (\theta - \varepsilon) \\ (3) (\theta - \varepsilon) \leq \phi \leq (\theta + \varepsilon) \\ (4) \phi > (\theta + \varepsilon) \end{cases}$$

Onde:

ϕ é a diferença de fase instantânea medida entre o pulso A e o pulso B (bordas de subida),
 θ é a diferença de fase configurada no parâmetro PIP.Gx_PHASE_DIF,
 ε é o desvio máximo permitido, configurado no parâmetro PIP.Gx_PHASE_DEV.

Observações:

- A condição de trabalho desejada, onde não há erro, é representada pela relação (3). Os pulsos são totalizados normalmente pelo FC302.
- A condição (1) representa um erro de pulsos coincidentes. Os pulsos são automaticamente rejeitados (não são totalizados) e o parâmetro PIP.COINCIDENT_ERROR é incrementado indicando o erro.
- Se ocorrer (2) ou (4), ou seja, não são pulsos coincidentes mas a defasagem está fora da tolerância configurada, é caracterizado erro de fase, incrementado o contador PIP.PHASE_ERROR do grupo correspondente. Os pulsos não são totalizados pelo computador de vazão.

Erro devido a pulso faltante

Este erro é caracterizado como sendo um pulso ausente entre 2 pulsos regulares com período estável. Pode ocorrer tanto no sinal A como no B, de acordo com a figura seguinte:

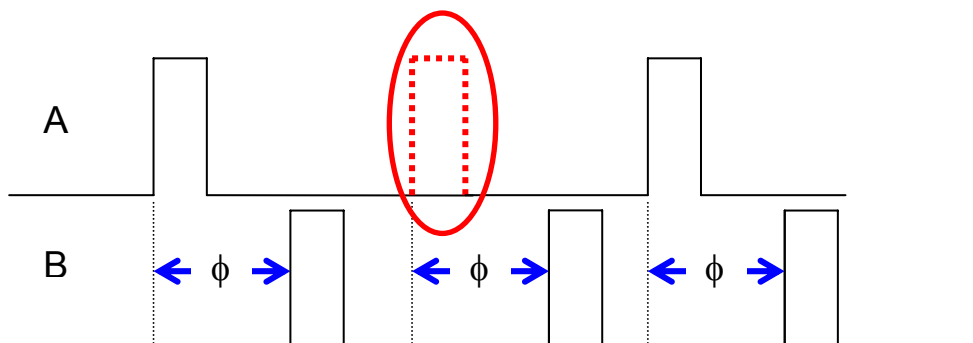


Figura 15 - Detecção de pulsos faltante

No exemplo da figura, há um pulso faltante no sinal A. O DF77 identifica que o pulso está ausente, totaliza o pulso automaticamente para o computador de vazão e indica esse erro através do parâmetro PIP.MISSING_PULSES.

Erro devido a pulso extra

Pulsos extras são condições extremamente difíceis de serem detectadas por sua natureza se confundir com a natureza inerente a qualquer ruído externo. O DF77 verifica a presença de um pulso espúrio entre dois pulsos regulares, ou seja, cujos períodos tanto de A como de B sejam aproximadamente iguais aos períodos anteriores. Veja a figura a seguir:

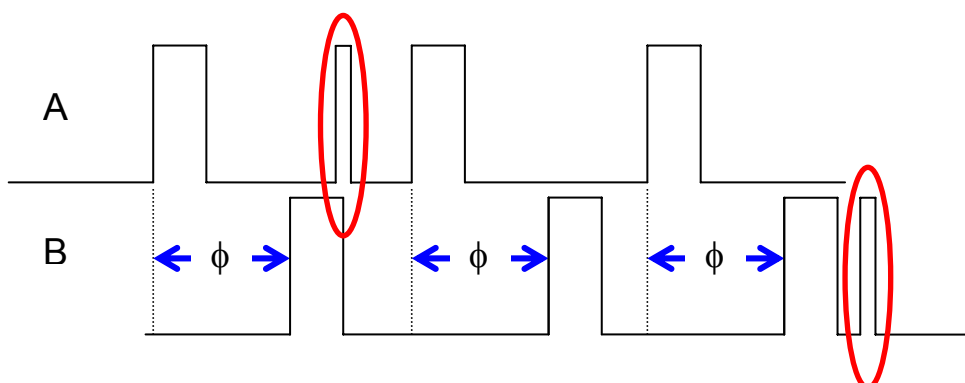


Figura 16 - Detecção de pulso adicional

Na figura, vê-se um pulso extra identificado no sinal A e em seguida um pulso extra identificado no sinal B. Nos dois eventos, o módulo descarta automaticamente os pulsos espúrios, incrementando os contadores de erro PIP.EXTRA_PULSES correspondentes.

Interpolação de pulsos por dupla cronometria

O DF77 usa o método de dupla cronometria para a interpolação de pulsos durante as provas. A finalidade da interpolação de pulsos é calcular a parte fracionária de um pulso que possa ter sido perdido na contagem durante uma prova. O resultado do processo, que é o número interpolado de pulsos N_i , é usado para determinação do MF com incerteza menor que 1 em 10.000.

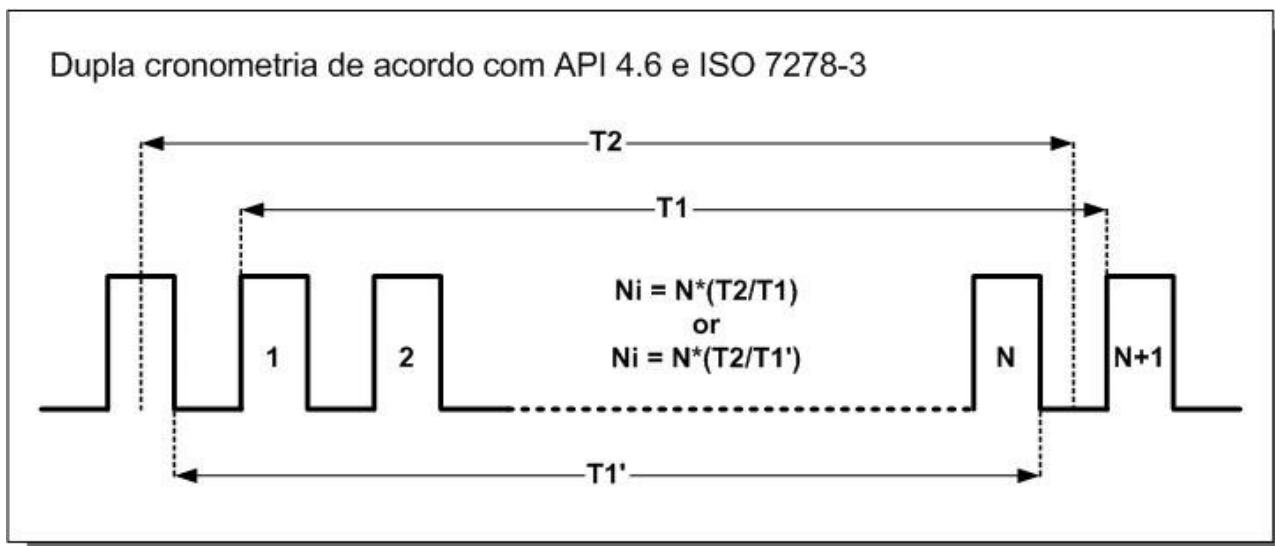


Figura 17 - Interpolação de pulsos de acordo com normas API 4.6 e ISO 7278-3

BIBLIOTECA DE BLOCOS

Tipos de Blocos Suportados Pelo FC302

Recomenda-se a leitura prévia do Manual de Blocos Funcionais, que consta da documentação do System302, antes deste capítulo, pois o mesmo fornece os fundamentos dos blocos no padrão Foundation Fieldbus.

O FC302 suporta alguns tipos de blocos, que também já são suportados por outros equipamentos da Smar, e aqui estão classificados como Blocos Genéricos.

Os Blocos de Medição de Vazão foram desenvolvidos exclusivamente para este equipamento e são o foco principal deste capítulo.

A lista de todos os blocos suportados pelo FC302 e a correspondente revisão de DD, em que se encontram, segue abaixo :

Mnemônico	Descrição
PIP	Entrada de Pulso & Proving
LCF	Fatores de correção para líquido
ATV	Visualização de alteração de configuração
AEV	Visualização de alarmes e eventos
LMMF	Fator de meter via master meter para líquido
LMF	Fator do meter para líquido
LMFV	Visualização de relatórios de proving
GC	Composição do Gás
WT	Teste de poço
WTV	Visualização dos relatórios de teste de poço
LST	Estação de líquido – operação com vazões
GST	Estação de gás – operação com vazões
FCT	Transdutor do computador de vazão
GKD	Base de conhecimento para gás
LKD	Base de conhecimento para líquido
GFC	Cálculo de Vazão de Gás
GT	Transação de gás
LBT	Transação por batelada de líquido
LCT	Transação contínua de líquido
GTV	Visualização de transação para gás
LTV	Visualização de transação para líquido
RS	Resource
DIAG	Transdutor de Diagnóstico
MBCF	Configuração Modbus
TEMP	Transdutor de Temperatura DF-45
AI	Entrada Analógica
DI	Entrada Discreta
ARTH	Aritmético
AALM	Alarme Analógico
TIME	Timer e Lógica
CT	Constante
MBCS	Controle Modbus Escravo
MBSS	Supervisão Modbus Escravo
MBCM	Controle Modbus Mestre
MBSM	Supervisão Modbus Mestre
AO	Saída Analógica
MDO	Múltiplas Saídas Discretas
HC	Configuração de Hardware
TRD	Transdutor IDShell

Blocos Genéricos

RESOURCE	DESCRIÇÃO
RS	RESOURCE – Este bloco contém dados que são específicos para o hardware que está associado ao recurso.

BLOCOS TRANSDUTORES	DESCRIÇÃO
HC	TRANSDUTOR DE CONFIGURAÇÃO DE HARDWARE – Configura o tipo de módulo para cada slot no DFI302.
DIAG	TRANSDUTOR DE DIAGNÓSTICO – Fornece medição on-line do tempo de execução de bloco, verifica os links entre blocos e outras características.

BLOCOS TRANSDUTORES DE ENTRADA	DESCRIÇÃO
TEMP	TRANSDUTOR DE TEMPERATURA DF-45 – Este é o bloco transdutor para o módulo DF-45, um módulo de até oito entradas de baixo sinal para RTD, TC, mV, Ohm.
PIP	PULSE INPUT & PROVING – Bloco transdutor do módulo DF77 que possui 5 grupos de entradas de pulso com fidelidade de transmissão nível A e capacidade de proving.

BLOCOS FUNCIONAIS DE ENTRADA	DESCRIÇÃO
AI	ENTRADA ANALÓGICA – Este bloco obtém a entrada de dados analógica de um sinal de entrada analógico e torna-o disponível para outros blocos funcionais. Tem conversão de escala, filtro, raiz quadrada, baixo corte e processamento de alarme.
DI	ENTRADA DISCRETA – Este bloco pega a entrada discreta de dados de um sinal de entrada discreto e torna-o disponível para outros blocos funcionais. Tem opção de inverter, filtrar e processamento de alarme.

BLOCOS FUNCIONAIS DE CONTROLE E CÁLCULO	DESCRIÇÃO
AALM	ALARME ANALÓGICO – Este bloco de alarme tem limites de alarme dinâmico ou estático, histerese, expansão temporária de limites de alarme em mudanças de passos do setpoint para evitar alarmes incômodos, dois níveis de limites de alarme e atraso para detecção de alarme.
CT	CONSTANTE – Fornece parâmetros analógico e de saída discreta com valores constantes.
ARTH	ARITMÉTICO – Este bloco de cálculo fornece algumas equações pré-definidas prontas para uso em aplicações como compensação de vazão, compensação HTG, controle de razão e outras.
TIME	TEMPORIZADOR e LÓGICO – Este bloco tem quatro entradas discretas, que são processadas por uma combinação lógica. O temporizador selecionado, no tipo de processamento, opera na entrada de sinal combinada para produzir uma medição, atraso, extensão, pulso ou debounce.

BLOCOS FUNCIONAIS MODBUS	DESCRIÇÃO
MBCF	CONFIGURAÇÃO MODBUS – Este bloco transdutor é usado para configurar aspectos gerais relacionados ao gateway Modbus.
MBCS	CONTROLE MODBUS ESCRAVO – Quando o equipamento está trabalhando como uma porta entre Foundation Fieldbus e Modbus (equipamento escravo), este bloco pode ser usado para trocar dados de controle entre ambos protocolos.
MBSS	SUPERVISÃO MODBUS ESCRAVO – Quando o equipamento está trabalhando como um gateway entre Foundation Fieldbus e Modbus (equipamento escravo), este bloco pode ser usado para converter parâmetros Foundation Fieldbus em variáveis Modbus. Tais variáveis serão disponibilizadas para um supervisor com um driver Modbus.
MBCM	CONTROLE MODBUS MESTRE – Quando o equipamento está trabalhando como um gateway entre Foundation Fieldbus e Modbus (equipamento mestre), este bloco pode ser usado para trocar dados de controle entre ambos protocolos.

BLOCOS FUNCIONAIS MODBUS	DESCRIÇÃO
MBSM	SUPERVISÃO MODBUS MESTRE – Quando o equipamento está trabalhando como um gateway entre Foundation Fieldbus e Modbus (equipamento mestre), este bloco pode ser usado para converter variáveis Modbus em parâmetros Foundation Fieldbus. Tais parâmetros serão disponibilizados para um supervisor com um driver Foundation Fieldbus (OPC).

BLOCOS FUNCIONAIS DE SAÍDA	DESCRIÇÃO
AO	SAÍDA ANALÓGICA – O bloco AO fornece um valor analógico para gerar um sinal de saída analógico. Fornece valor e limite de razão, conversão de escala, mecanismo de estado de falha e outros aspectos.
MDO	MÚLTIPLAS SAÍDAS DISCRETAS – Fornece um modo para enviar 8 variáveis discretas para outros módulos.

Blocos de Medição de Vazão

Blocos Transdutores

Bloco Transdutor	Descrição
FCT	Transdutor do computador de vazão – Fornece meios para configuração de parâmetros comuns à medição de gás e líquido, isto é, relacionados ao equipamento como um todo. Os principais parâmetros se referem à restrição de acesso, configuração de senhas e níveis de acesso correspondentes e inicialização do armazenamento histórico, seleção das unidades de engenharia, relógio de tempo real.
GKD	Base de conhecimento para gás – Este bloco, específico para medição de gás, possui parâmetros para configuração das condições base e formas de entrar com a composição do gás e informações sobre os medidores de vazão.
LKD	Base de conhecimento para líquido – Este bloco, específico para medição de líquido, possui parâmetros para configuração das condições base, informações sobre os medidores, prover e produtos.

Blocos para medição de gás

Blocos funcionais	Descrição
GFC	Cálculo de vazão de gás – Este bloco, específico para medição de gás, possui os parâmetros necessários para configuração do cálculo de correção da vazão. Recebe variáveis do processo e fornece como saídas as vazões calculadas.
GT	Transação de gás – Faz o cálculo das médias ponderadas das variáveis de entrada, bem como variáveis intermediárias do cálculo de correção de vazão. Também calcula as totalizações das vazões nas condições de vazão, condições base, totalização em termos de massa e energia. As Totalizações são realizadas para os diferentes períodos e para batelada. Faz todo o processamento referente à avaliação das condições usuais.
GST	Estação de gás – A finalidade principal deste bloco é fazer soma/subtração entre as vazões corrigidas, portanto não contempla quaisquer referências a variáveis auxiliares (temperatura e pressão), variáveis intermediárias de cálculo, fatores de correção ou sensores utilizados.
GC	Composição do gás – Recebe como entrada a composição do gás, poder calorífico e densidade relativa. Realiza o check de consistência e transfere para o produto correspondente.

Blocos para medição de líquido

Blocos funcionais	Descrição
LBT	Transação por batelada de líquido – Cálculo das vazões bruta, bruta corrigida e líquida, e as correspondentes totalizações e médias ponderadas para a batelada. Este bloco permite a configuração de bateladas de diferentes produtos e formas de encerrar a mesma. Faz todo o processamento referente à avaliação das condições usuais.
LCT	Transação contínua de líquido – Cálculo das vazões bruta, bruta corrigida e líquida e as correspondentes totalizações e médias ponderadas para transação contínua com geração de relatórios para períodos: hora, dia, semana e mês. Faz todo o processamento referente à avaliação das condições usuais.
LST	Estação de líquido – A finalidade principal deste bloco é fazer soma/subtração entre as vazões corrigidas, portanto não contempla quaisquer referências a variáveis auxiliares (temperatura e pressão), variáveis intermediárias de cálculo, fatores de correção ou sensores utilizados.
LMMF	Fator do meter via master meter para líquido – Fornece toda a funcionalidade para configuração do processo de proving usando um master meter, bem como acompanhamento do processo, mostrando todas as variáveis medidas e calculadas (médias, fatores de correção, informações sobre medidor, prover, produto,...).
WT	Teste de poço - Esse bloco é usado no processo de teste de poço, que é executado em paralelo à medição fiscal ou medição para apropriação. O objetivo é obter fatores (vazão de teste / potencial de produção / RGO) para rateio da produção em medição compartilhada.
LCF	Fatores de correção para líquido – Cálculo dos fatores de correção para temperatura, pressão, BSW e fator de encolhimento. Abrange fatores utilizados na medição fiscal e de apropriação.

Blocos de visualização relatório/registo

Blocos funcionais	Descrição
GTV	Visualização da transação de gás – Fornece meio de navegação e a própria visualização dos relatórios de QTR para gás, um por vez, dentre os vários relatórios do armazenamento histórico (memória NVRAM do FC302). Tem-se também a informação de status deste armazenamento, isto é, ocorrência de advertência e sobreposição de relatório.
LTV	Visualização da transação de líquido – Fornece meio de navegação e a própria visualização dos relatórios de QTR para líquido, um por vez, dentre os vários relatórios do armazenamento histórico (memória NVRAM do FC302). Tem-se também a informação de status deste armazenamento, isto é, ocorrência de advertência e sobreposição de relatório.
LMFV	Visualização relatórios de proving – Fornece meio de navegação e a própria visualização dos relatórios de proving para líquido, um por vez, dentre os existentes no armazenamento histórico (memória NVRAM do FC302). Tem-se também a informação de status deste armazenamento, isto é, ocorrência de advertência e sobreposição de relatório.
WTV	Visualização relatório teste de poço - Fornece meio de navegação e a própria visualização dos relatórios de teste de poço, um por vez, dentre os existentes no armazenamento histórico (memória NVRAM do FC302). Tem-se também a informação de status deste armazenamento, isto é, ocorrência de advertência e sobreposição de relatório.
ATV	Visualização de alteração de configuração – Fornece meio de navegação e a própria visualização das alterações de configuração, em grupos de 10 alterações por vez, dentre as várias do armazenamento histórico (memória NVRAM do FC302). Tem-se também a informação de status deste armazenamento, isto é, ocorrência de advertência e sobreposição de relatório.
AEV	Visualização de alarmes e eventos – Fornece meio de navegação e a própria visualização dos alarmes de processo e eventos ocorridos, em grupos de 10 ocorrências por vez, dentre as várias do armazenamento histórico (memória NVRAM do FC302). Tem-se também a informação de status deste armazenamento, isto é, ocorrência de advertência e sobreposição de relatório.

Classificação dos blocos específicos do FC302

Tipo de Bloco	Classe	Aplicação	Número Máximo de Instâncias
FCT	TRD	Ambos	1
GKD	TRD	Gás	1
LKD	TRD	Líquido	1
PIP	TRD	Líquido e Gás	Número de medições de vazão suportadas
GFC, GT, GC	FB	Gás	Número de medições de vazão suportadas
GST, GTV	FB	Gás	1
LBT, LCT, LMMF	FB	Líquido	Número de medições de vazão suportadas
LMF	FB	Líquido	Número de medições de vazão suportadas + 1
LCF	FB	Líquido	100
LST, LTV, LMFV	FB	Líquido	1
ATV, AEV, WT, WTV	FB	Ambos	1

A partir da tabela acima, obtém-se as seguintes informações :

- Blocos transdutores e de visualização aceitam apenas uma instância por FC302;
- Para os demais blocos, o número máximo de instâncias é número de medições de vazão (quatro);
- Blocos específicos para gás têm o mnemônico iniciado por “G”;
- Blocos específicos para líquido têm o mnemônico iniciado por “L”;
- Blocos de visualização têm o mnemônico finalizado por “V”.

Blocos Genéricos

RS –Bloco Resource

Descrição

Este bloco contém dados que são específicos para o hardware que está associado ao recurso. Todo dado é modelado como Interno, assim não há links para este bloco. O dado não é processado da mesma forma que o bloco funcional processa os dados, deste modo, não há esquemático de função.

Este conjunto de parâmetros é planejado para ser o mínimo requerido na Aplicação de Bloco Funcional associado ao recurso no qual ele consiste. Alguns parâmetros que poderiam estar no conjunto, como dado de calibração e temperatura ambiente, são parte de seus respectivos blocos transdutores.

O modo é usado para controlar a maioria dos estados do recurso. O modo O/S para a execução de todos blocos funcionais. O modo actual dos blocos funcionais será mudado para O/S, mas o modo target não será mudado. O modo Auto permite a operação normal do recurso. O modo Iman indica que o recurso está inicializando ou recebendo um download de software.

Os parâmetros MANUFAC_ID, DEV_TYPE, DEV_REV, DD_REV e DD_RESOURCE são requeridos para identificar e localizar a DD, deste modo, os Serviços de Descrição do Dispositivo podem selecionar a DD correta para usar com seu recurso.

O parâmetro HARD_TYPES indica os tipos de hardware que estão disponíveis para este recurso. Se um bloco E/S é configurado e requer um tipo de hardware que não está disponível, o resultado será um alarme de erro de configuração no parâmetro BLOCK_ALM.

O parâmetro RS_STATE contém o estado operacional da Aplicação de Bloco Funcional para o recurso contido neste bloco.

Parâmetro RESTART

O parâmetro RESTART permite graus de inicialização do recurso. Eles são:

- 1 - Run: é o estado passivo do parâmetro.
- 2 - Restart resource: é usado para apagar problemas, como algum lixo na memória.
- 3 - Restart com defaults: é usado para apagar a configuração de memória, trabalha como uma inicialização de fábrica. Após o Restart são criados todos os blocos pré-instanciados com seus valores default (Ver tabela item 22).
- 4 - Restart processor: é usado para inicialização do recurso.

Este parâmetro não aparece em uma View, porque ele retorna para o estado passivo (1-Run) depois de ter sido escrito.

Parâmetros não voláteis

Os equipamentos Smar não suportam salvamentos cíclicos de parâmetros não voláteis para uma memória não volátil, portanto, o parâmetro NV_CYCLE_T será sempre zero, o que significa uma característica não suportada.

De outra forma, os equipamentos Smar têm um mecanismo para salvamento de parâmetros não voláteis dentro de memória não volátil durante o desligamento e eles serão recuperados no ligamento.

Timeout para modos de cascata remota

Os parâmetros SHED_RCAS e SHED_ROUT setam o tempo limite para perda de comunicação de um equipamento remoto. Estas constantes são usadas por todos blocos funcionais que suportam o modo de cascata remota. O resultado de um timeout é descrito no item Cálculo do Modo. Shedding de RCAS/ROUT não deve acontecer quando SHED_RCAS ou SHED_ROUT é setado para zero.

Notificação de Alerta

O valor do parâmetro MAX_NOTIFY é o número máximo de envios de notificação de alerta que este recurso pode enviar sem ter uma confirmação, o que corresponde à quantidade de espaço disponível no buffer para mensagens de alerta. Um usuário pode setar um número menor que este, para controlar o fluxo de alerta, ajustando o valor do parâmetro LIM_NOTIFY. Se LIM_NOTIFY é setado para zero, então nenhum alerta é repassado. O parâmetro CONFIRM_TIME é o tempo para o recurso esperar pela confirmação de resposta de um relatório antes de tentar novamente. Se o parâmetro CONFIRM_TIME = 0, o dispositivo não deve fazer outra tentativa.

Parâmetros FEATURES / FEATURE_SEL

Os parâmetros FEATURES e FEATURE_SEL determinam características opcionais do recurso. O primeiro define as características disponíveis e é somente leitura. O segundo é usado para ativar uma característica disponível pela configuração. Se um bit que está setado em FEATURE_SEL e não estiver em FEATURES, o resultado será um alarme de bloco (BLK_ALM) indicando erro de configuração.

Os equipamentos Smar suportam as seguintes características: Envio de Notificação, Estado de Falha e Proteção de Escrita por Software.

Estado de Falha para todo o recurso

Se o usuário setar o parâmetro SET_FSTATE, o parâmetro FAULT_STATE ficará ativo e fará com que **todos blocos funcionais de saída** no recurso assumam, imediatamente, a condição escolhida pelo tipo de estado de falha "Fault State Type" no parâmetro IO_OPTS. Ele pode ser apagado setando o parâmetro CLR_FSTATE. Os parâmetros set e clear não aparecem em uma View porque eles são transitórios.

Proteção de Escrita por software

O parâmetro WRITE_LOCK, se setado, prevenirá de qualquer alteração externa na base de dados estática e não volátil na Aplicação de Bloco Funcional do recurso. Conexões de blocos e resultados de cálculos procederão normalmente, mas a configuração será bloqueada. É setado e zerado pela escrita no parâmetro WRITE_LOCK. Apagando o WRITE_LOCK, gerará o alerta discreto WRITE_ALM para a prioridade WRITE_PRI. Setando o WRITE_LOCK limpará o alerta, se ele existir.

Antes de setar o parâmetro WRITE_LOCK para *Locked*, é necessário selecionar a opção "Soft Write lock supported" no FEATURE_SEL.

Implementando características

O parâmetro CYCLE_TYPE define os tipos de ciclos que este recurso pode fazer. O CYCLE_SEL permite que o configurador escolha um deles. Se CYCLE_SEL contém mais que um bit, ou o bit setado não está setado em CYCLE_TYPE, o resultado será um alarme de bloco (BLK_ALM) com um erro de configuração. O MIN_CYCLE_T é o tempo mínimo especificado pelo fabricante para executar um ciclo que coloca um limite menor no escalonamento do recurso.

O parâmetro MEMORY_SIZE declara o tamanho do recurso para a configuração de blocos funcionais, em kilobytes.

O parâmetro FREE_SPACE mostra a porcentagem de memória de configuração que ainda está disponível. FREE_TIME mostra a porcentagem aproximada de tempo que o recurso deixou para processar novos blocos funcionais, estes parâmetros devem ser configurados.

BLOCK_ERR

O BLOCK_ERR do bloco de recurso refletirá as seguintes causas:

- Device Fault State Set – Quando FAULT_STATE está ativo;
- Simulate Active – Quando o jumper de Simulação está ON;
- Out of Service – Quando o bloco está no modo O/S.

Modos Suportados

O/S, IMAN e AUTO

Parâmetros

Idx	Parâmetro	Tipo Dado (comp.)	Faixa Válida/ Opções	Valor Default	Unidades	Memória/ Modo	Descrição
1	ST_REV	Unsigned16		0	Nenhuma	S/RO	
2	TAG_DESC	OctString(32)		Spaces	Na	S	
3	STRATEGY	Unsigned16		0	Nenhuma	S	
4	ALERT_KEY	Unsigned8	1 a 255	0	Nenhuma	S	
5 (A2)	MODE_BLK	DS-69		O/S	Na	S	Veja Parâmetro de Modo
6	BLOCK_ERR	BitString(2)			E	D / RO	
7	RS_STATE	Unsigned8			E	D / RO	Estado da aplicação do bloco funcional da máquina de estado.
8	TEST_RW	DS-85			Nenhuma	D	Parâmetro de teste de leitura/escrita – usado somente para teste de conformidade.
9	DD_RESOURCE	VisibleString (32)		Spaces	Na	S / RO	Identifica o tag do recurso o qual contém a Descrição do dispositivo para este recurso.
10	MANUFAC_ID	Unsigned32	Lista; Controlado pelo FF	0x00000302	Nenhuma	S / RO	Número de Identificação do Fabricante – usado por um dispositivo de interface para localizar o arquivo DD para o recurso.
11	DEV_TYPE	Unsigned16	Setado pelo mfg		Nenhuma	S / RO	Número do modelo do Fabricante associado com o recurso – usado pelo dispositivo de interface para localizar o arquivo DD para o recurso.
12	DEV_REV	Unsigned8	Setado pelo mfg		Nenhuma	S / RO	Número de Revisão do Fabricante associado com o recurso – usado por um dispositivo de interface para localizar o arquivo DD para o recurso.
13	DD_REV	Unsigned8	Setado pelo mfg		Nenhuma	S / RO	Revisão da DD associada com o recurso – usado por um dispositivo de interface para localizar o arquivo DD para o recurso.

Idx	Parâmetro	Tipo Dado (comp.)	Faixa Válida/ Opções	Valor Default	Unidades	Memória/ Modo	Descrição
14	GRANT_DENY	DS-70	Veja Opções de Blocos	0	Na	D	Opções para acesso controlado de computador host e painéis de controle local para operação, sintonia e parâmetros de alarme do bloco.
15	HARD_TYPES	BitString(2)	Setado pelo mfrgr		Na	S / RO	Os tipos de hardware disponíveis como números de canal.
16	RESTART	Unsigned8	1: Run, 2: Restart resource, 3: Restart com defaults, 4: Restart processor		E	D	Permite um religamento manual para ser iniciado. Muitos níveis de religamento são possíveis.
17	FEATURES	BitString(2)	Setado pelo mfrgr		Na	S / RO	Usado para mostrar opções suportadas pelos blocos de recurso.
19	FEATURE_SE L	BitString(2)		0	Na	S	Usado para selecionar opções dos blocos de recurso.
19	CYCLE_TYPE	BitString(2)	Setado pelo mfrgr		Na	S / RO	Identifica os métodos disponíveis de execução do bloco para este recurso.
20	CYCLE_SEL	BitString(2)		0	Na	S	Usado para selecionar o método de execução de bloco para este recurso.
21	MIN_CYCLE_T	Unsigned32	Setado pelo mfrgr		1/32 msegundos	S / RO	Tempo de duração do ciclo mais curto do qual o recurso é capaz.
22	MEMORY_SIZ E	Unsigned16	Setado pelo mfrgr		kbytes	S / RO	Memória de configuração disponível no recurso vazio. Para ser verificada antes de se fazer um download.
23	NV_CYCLE_T	Unsigned32			1/32 msegundos	S / RO	Intervalo entre cópias de escritas de parâmetros NV para memória não volátil. Zero significa que nenhuma cópia será feita.
24	FREE_SPACE	Float	0 a 100 %		%	D / RO	Porcentagem da memória disponível para configuração futura. Zero em um recurso pré configurado.
25	FREE_TIME	Float	0 a 100%		%	D / RO	Porcentagem do tempo de processamento do bloco que está livre para processar blocos adicionais.
26	SHED_RCAS	Unsigned32		640000	1/32 msegundos	S	Tempo de duração para o qual dá-se escrita no computador para posições RCas no bloco funcional.
27	SHED_ROUT	Unsigned32		640000	1/32 msegundos	S	Tempo de duração para o qual dá-se escrita no computador para posições ROut no bloco funcional.
28	FAULT_STATE	Unsigned8	1: Clear, 2: Active		E	D	Condição setada pela perda de comunicação no bloco de saída, falha promovida para um bloco de saída ou contato físico. Quando a condição de Estado de Falha é setada, então, os blocos funcionais de saída efetuarão suas ações FSAFE.
29	SET_FSTATE	Unsigned8	1: Off, 2: Set	1	E	D	Permite a condição de estado de falha ser iniciada manualmente, selecionando Set.
30	CLR_FSTATE	Unsigned8	1: Off, 2: Clear	1	E	D	Escrevendo um Clear neste parâmetro apagará o estado de falha do dispositivo no campo condição, se tiver qualquer outra, será apagado.
31	MAX_NOTIFY	Unsigned8	Setado pelo mfrgr		Nenhuma	S / RO	Número máximo, possível, de avisos de alerta de mensagens não confirmados.
32	LIM_NOTIFY	Unsigned8	0 a MAX_NOTIFY	MAX_NOTIFY	Nenhuma	S	Número máximo, possível, de avisos de alerta de mensagens não confirmados.
33	CONFIRM_TIM E	Unsigned32		640000	1/32 msegundos	S	O tempo mínimo entre tentativas de relatórios de alerta.

Idx	Parâmetro	Tipo Dado (comp.)	Faixa Válida/ Opções	Valor Default	Unidades	Memória/ Modo	Descrição
34	WRITE_LOCK	Unsigned8	1:Destravado, 2:Travado	1	E	S	Se setado, nenhuma escrita de qualquer lugar será permitida, exceto para apagar WRITE_LOCK. Entradas do bloco continuarão a ser atualizadas.
35	UPDATE_EVT	DS-73			Na	D	Este alerta é gerado por qualquer mudança no dado estático.
36	BLOCK_ALM	DS-72			Na	D	O alarme de bloco é usado para toda configuração, hardware, falha na conexão ou problemas no sistema no bloco. A causa do alerta está inserida no campo subcode. O primeiro alerta a tornar-se ativo acionará o status Active no atributo Status. Tão logo quanto o status Unreported é zerado pela tarefa de relatório de alerta, outro bloco de alerta pode ser repassado sem limpar o status Active, se subcode tiver mudado.
37	ALARM_SUM	DS-74			Na	S	O status de alerta atual, estados não reconhecidos, estados não relatados e estados desabilitados dos alarmes associados com o bloco funcional.
38	ACK_OPTION	BitString (2)	0: Auto ACK Desabilita 1: Auto ACK Habilita	0	Na	S	Seleção de quais alarmes associados com o bloco serão automaticamente reconhecidos.
39	WRITE_PRI	Unsigned8	0 a 15	0	Nenhuma	S	Prioridade do alarme gerada pelo cancelamento de bloqueio de escrita.
40	WRITE_ALM	DS-72			Nenhuma	D	Este alerta é gerado se o parâmetro de bloqueio de escrita é apagado.
41	ITK_VER	Unsigned16			Na	S/RO	Este parâmetro informa qual versão ITK é o dispositivo (somente para dispositivos certificados).

Legenda: E – Parâmetro Enumerado; NA – Parâmetro Admensional; RO – Somente Leitura; D – dinâmico; N – não-volátil;
 S – Estático; I – Parâmetro de Entrada; O-Parâmetro de Saída
 AA-Nível de Administrador; A1 – Nível 1; A2 – Nível 2
 RA –Restrição ao Administração; R1 – Restrição nível 1; R – Restrição nível 2

HC – Configuração do Hardware do Transdutor

Visão Geral

Configura o tipo de módulo para cada slot no DFI302.

Descrição

A tabela seguinte mostra os tipos de módulos disponíveis.

Código	Descrição	Tipo E/S
	Slot Disponível	Sem E/S
DF51	DFI302 Processador 1x10Mbps, 4xH1	Sem E/S
DF50	Alimentação 90-264VAC	Sem E/S
DF56	Alimentação para Backplane 20-30VDC	Sem E/S
DF52	Alimentação para Fieldbus	Sem E/S
DF49	2-canaís de Impedância de Alimentação	Sem E/S
DF53	4-canaís de Impedância de Alimentação	Sem E/S
DF11	2 Grupos de 8 Entradas de 24VDC (Isoladas)	16-entradas discretas
DF12	2 Grupos de 8 Entradas de 48VDC (Isoladas)	16-entradas discretas
DF13	2 Grupos de 8 Entradas de 60VDC (Isoladas)	16-entradas discretas
DF14	2 Grupos de 8 Entradas de 125VDC (Isoladas)	16-entradas discretas
DF15	2 Grupos de 8 Entradas de 24VDC (Coletor)(Isoladas)	16-entradas discretas
DF16	2 Grupos de 4 Entradas de 120VAC (Isoladas)	8- entradas discretas
DF17	2 Grupos de 4 Entradas de 240VAC (Isoladas)	8- entradas discretas
DF18	2 Grupos de 8 Entradas de 120VAC (Isoladas)	16- entradas discretas
DF19	2 Grupos de 8 Entradas de 240VAC (Isoladas)	16- entradas discretas
DF20	1 Grupo de 8 Chaves On/Off	8- entradas discretas
DF21	1 Grupo de 16 Saídas de Coletor Aberto	16- saídas discretas
DF22	2 Grupos de 8 Saídas de Transistor (fonte) (Isoladas)	16- saídas discretas
DF23	2 Grupos de 4 Saídas 120/240VAC	8- entradas discretas
DF24	2 Grupos de 8 Saídas 120/240VAC	16- saídas discretas
DF25	2 Grupos de 4 Relés de Saídas NO	8- saídas discretas
DF26	2 Grupos de 4 Relés de Saídas NC	8- saídas discretas
DF27	1 Grupo de 4 Relés de Saídas NO e 4 Relés de Saídas NC	8- saídas discretas
DF28	2 Grupos de 8 Relés de Saídas NO	16- saídas discretas
DF29	2 Grupos de 4 Relés de Saídas NO (W/o RC)	8- saídas discretas
DF30	2 Grupos de 4 Relés de Saídas NC (W/o RC)	8- saídas discretas
DF31	1 Grupo de 4 Relés de Saídas NO e 4 Relés de Saídas NC (W/o RC)	8- saídas discretas
DF32	1 Grupo de 8 24VDC Relés de Entrada e 1 Grupo de 4 Relés NO	8- entradas discretas/4- saídas discretas
DF33	1 Grupo de 8 Entradas de 48VDC e 1 Grupo de 4 Relés NO	8- entradas discretas /4- saídas discretas
DF34	1 Grupo de 8 Entradas de 60VDC e 1 Grupo de 4 Relés NO	8- entradas discretas /4- saídas discretas
DF35	1 Grupo de 8 Entradas de 24VDC e 1 Grupo de 4 Relés NC	8- entradas discretas /4- saídas discretas
DF36	1 Grupo de 8 Entradas de 48VDC e 1 Grupo de 4 Relés NC	8- entradas discretas /4- saídas discretas
DF37	1 Grupo de 8 Entradas de 60VDC e 1 Grupo de 4 Relés NC	8- entradas discretas /4- saídas discretas
DF38	1 Grupo de 8 Entradas de 24VDC, 1 Grupo de 2 Relés NO e 2 Relés NC	8- entradas discretas /4- saídas discretas
DF39	1 Grupo de 8 Entradas de 48VDC, 1 Grupo de 2 Relés NO e 2 Relés NC	8- entradas discretas /4- saídas discretas

Código	Descrição	Tipo E/S
DF40	1 Grupo de 8 Entradas de 60VDC, 1 Grupo de 2 Relés NO e 2 Relés NC	8- entradas discretas /4- saídas discretas
DF41	2 Grupos de 8 Entradas de Pulso – baixa de frequência	16-entradas de pulso
DF42	2 Grupos de 8 Entradas de Pulso – alta frequência	16- entradas de pulso
DF43	1 Grupo de 8 Entradas analógicas	8-entradas analógicas
DF44	1 Grupo de 8 Entradas analógicas com resistores shunt	8-entradas analógicas
DF57	1 Grupo de 8 entradas analógicas diferenciais com resistores shunt	8-entradas analógicas
DF45	1 Grupo de 8 entradas de Temperatura	8-temperatura
DF46	1 Grupo de 4 Saídas analógicas	4-saídas analógicas

O método de execução deste bloco transdutor escreverá para todos os módulos de saída e lerá todos os módulos de entrada. Se nesta varredura, algum módulo E/S tiver falha, será indicado no BLOCK_ERR, bem como, no MODULE_STATUS_x. Isto facilita encontrar o módulo que contém a falha ou, até mesmo, o sensor.

Todos os módulos E/S na tabela anterior pode ser acessados diretamente usando Blocos Funcionais de Entrada/Saída, sem um bloco transdutor, exceto para o DF-45 que requer o bloco TEMP.

BLOCK_ERR

O BLOCK_ERR do bloco HC refletirá as seguintes causas:

- Lost static date – indicação de tensão de baixa na bateria;
- Device needs maintenance now– Temperatura alta na CPU;
- Input Failure – um ponto de entrada física em falha;
- Output Failure – um ponto de saída física em falha;
- Out of Service – Quando o bloco está no modo O/S.

Modos suportados

O/S e AUTO.

Parâmetros

Idx	Parâmetro	Tipo Dado (comp.)	Faixa Válida/ Opções	Valor Default	Unids	Memória/ Modo	Descrição
1	ST_REV	Unsigned16		0	Nenhuma	S/RO	
2	TAG_DESC	OctString(32)		Spaces	Na	S	
3	STRATEGY	Unsigned16		0	Nenhuma	S	
4	ALERT_KEY	Unsigned8	1 a 255	0	Nenhuma	S	
5(A2)	MODE_BLK	DS-69		O/S	Na	S	Veja Parâmetro de Modo
6	BLOCK_ERR	BitString(2)			E	D / RO	
7	REMOTE_IO	Unsigned8	0 : Mestre 1 : I/O Remota Escravo 1 2 : I/O Remota Escravo 2 3 : I/O Remota Escravo 3 4 I/O Remota Escravo 4 5 : I/O Remota Escravo 5 6 : I/O Remota Escravo 6	0	E	S / O/S	Identificação para E/S remota mestre ou escravo.
8(A2)	IO_TYPE_RO	4 Unsigned8		0	E	S / O/S	Tipo de módulo selecionado para o rack 0

Idx	Parâmetro	Tipo Dado (comp.)	Faixa Válida/ Opções	Valor Default	Unids	Memória/ Modo	Descrição
9(A2)	IO_TYPE_R1	4 Unsigned8		0	E	S / O/S	Tipo de módulo selecionado para o rack 1
10(A2)	IO_TYPE_R2	4 Unsigned8		0	E	S / O/S	Tipo de módulo selecionado para o rack 2
11(A2)	IO_TYPE_R3	4 Unsigned8		0	E	S / O/S	Tipo de módulo selecionado para o rack 3
12(A2)	IO_TYPE_R4	4 Unsigned8		0	E	S / O/S	Tipo de módulo selecionado para o rack 4
13(A2)	IO_TYPE_R5	4 Unsigned8		0	E	S / O/S	Tipo de módulo selecionado para o rack 5
14(A2)	IO_TYPE_R6	4 Unsigned8		0	E	S / O/S	Tipo de módulo selecionado para o rack 6
15(A2)	IO_TYPE_R7	4 Unsigned8		0	E	S / O/S	Tipo de módulo selecionado para o rack 7
16(A2)	IO_TYPE_R8	4 Unsigned8		0	E	S / O/S	Tipo de módulo selecionado para o rack 8
17(A2)	IO_TYPE_R9	4 Unsigned8		0	E	S / O/S	Tipo de módulo selecionado para o rack 9
18(A2)	IO_TYPE_R10	4 Unsigned8		0	E	S / O/S	Tipo de módulo selecionado para o rack 10
19(A2)	IO_TYPE_R11	4 Unsigned8		0	E	S / O/S	Tipo de módulo selecionado para o rack 11
20(A2)	IO_TYPE_R12	4 Unsigned8		0	E	S / O/S	Tipo de módulo selecionado para o rack 12
21(A2)	IO_TYPE_R13	4 Unsigned8		0	E	S / O/S	Tipo de módulo selecionado para o rack 13
22(A2)	IO_TYPE_R14	4 Unsigned8		0	E	S / O/S	Tipo de módulo selecionado para o rack 14
23	MODULE_STAT US_R0_3	BitString(2)				D / RO	Status de módulos no rack 0-3.
24	MODULE_STAT US_R4_7	BitString (2)				D / RO	Status de módulos no rack 4-7.
25	MODULE_STAT US_R8_11	BitString(2)				D / RO	Status de módulos no rack 8-11.
26	MODULE_STAT US_R12_14	BitString(2)				D / RO	Status de módulos no rack 12-14.
27	UPDATE_EVT	DS-73			Na	D	Este alerta é gerado por uma mudança no dado estático.
28	BLOCK_ALM	DS-72			Na	D	O alarme de bloco é usado para toda configuração, hardware, falha na conexão ou problemas no sistema no bloco. A causa do alerta está inserida no campo subcode. O primeiro alerta a tornar-se ativo, acionará o status Active no atributo Status. Tão logo o status Unreported é zerado pela tarefa de relatório de alerta, outro bloco de alerta pode ser repassado sem limpar o status Active, se o subcode tiver mudado.

Legenda: E – Parâmetro Enumerado; NA – Parâmetro Adimensional; RO – Somente Leitura; D – dinâmico; N – não-volátil; S – Estático; I – Parâmetro de Entrada; O-Parâmetro de Saída
 AA-Nível de Administrador; A1 – Nível 1; A2 – Nível 2
 RA –Restrição ao Administração; R1 – Restrição nível 1; R – Restrição nível 2

DIAG – Bloco Transdutor de Diagnóstico

Descrição

Este bloco transdutor provê as seguintes características:

- Medição Online do tempo de execução do bloco;
- Revisão de Hardware;
- Revisão de Firmware;
- Número Serial do Equipamento;
- Número Serial da placa principal.

O parâmetro BEHAVIOR definirá quais valores iniciais para parâmetros serão usados depois da instanciação de um bloco. A opção *Adapted* seleciona um conjunto de valor inicial mais apropriado, com isto, valores inválidos para os parâmetros serão evitados. É ainda possível ter valores iniciais definidos pela especificação selecionando a opção *Spec*.

Modos Suportados

O/S e AUTO.

Parâmetros

Idx	Parâmetro	Tipo e Dado (comp.)	Faixa Válida/ Opções	Valor Default	Unidades	Memória / Modo	Descrição
1	ST_REV	Unsigned16		0	Nenhuma	S/RO	
2	TAG_DESC	OctString(32)		Espaços	Na	S	
3	STRATEGY	Unsigned16		0	Nenhuma	S	
4	ALERT_KEY	Unsigned8	1 a 255	0	Nenhuma	S	
5	MODE_BLK	DS-69		O/S	Na	S	Veja Parâmetro de Modo.
6	BLOCK_ERR	BitString(2)			E	D	
7	EXE_TIME_TAG	VisibletString(32)		Espaços	Na	D	Tag do bloco selecionado para medir o tempo de execução.
8	MIN_EXE_TIME	Float		+INF	ms	D / RO	Tempo mínimo de execução do bloco selecionado.
9	CUR_EXE_TIME	Float		0	ms	D / RO	Tempo de execução atual do bloco selecionado.
10	MAX_EXE_TIME	Float		0	ms	D / RO	Tempo máximo de execução do bloco selecionado.
11	HW_REV	VisibletString (5)				S / RO	Revisão de Hardware.
12	FIRMWARE_REV	VisibletString (5)				S / RO	Revisão de Firmware.
13	DEV_SN	Unsigned32				S / RO	Número Serial do Equipamento.
14	MAIN_BOARD_SN	Unsigned32				S / RO	Número Serial da placa principal.
15	BEHAVIOR	Unsigned8	0:Adapted 1:Spec	0	E	S	Seleção de valores iniciais para parâmetros, há duas opções Adapted e Spec.
16	PUB_SUB_STAT US	Unsigned8	0-bom 1-ruim		E	D / RO	Indica se todos os links externos são bons ou se ao menos um é ruim.
17	LINK_SELECTIO N	Unsigned8	0-primeiro 1-próximo 2-anterior	0	E	D	Seleciona um link externo.
18	LINK_NUMBER	Unsigned16				D / RO	Número do link externo selecionado.
19	LINK_STATUS	Unsigned8				D / RO	Status do link externo selecionado (veja tabela abaixo)
20	LINK_RECOVER	Unsigned8	0-sem ação 1-ação	Sem ação	E	D	Comanda um processo de restauração para um link externo selecionado.

Idx	Parâmetro	Tipo e Dado (comp.)	Faixa Válida/ Opções	Valor Default	Unidades	Memória / Modo	Descrição
21	BLOCK_ALM	DS-72			Na	D	O alarme de bloco é usado para toda configuração, hardware, falha na conexão ou problemas no sistema no bloco. A causa do alerta está inserida no campo subcode. O primeiro alerta a tornar-se ativo, acionará o status Active no atributo Status. Tão logo quanto o status não repassado é zerado pela tarefa de relatório de alerta, outro bloco de alerta pode ser repassado sem limpar o status Active, se o subcode tiver mudado.
22	SAVING_CONFIG	Unsigned8	0 – Sem Salvar 1 - Salvar	0	E	D	Indica se o dispositivo está salvando a configuração em uma memória não volátil.

Legenda: E – Parâmetro Enumerado; NA – Parâmetro Adimensional; RO – Somente Leitura; D – dinâmico; N – não-volátil; S – Estático; I – Parâmetro de Entrada; O-Parâmetro de Saída
AA-Nível de Administrador; A1 – Nível 1; A2 – Nível 2
RA –Restrição ao Administração; R1 – Restrição nível 1; R – Restrição nível 2

Descrição dos valores dados pelo parâmetro LINK_STATUS

Status do Link	Status Geral	Publisher/ Subscriber	Status da Conexão	Enviando/Recebendo	Atualização do Bloco
0X00	Good	Publisher			
0X40	Good	Subscriber			
0X84	Bad	Publisher	Estabelecido	Enviando/Recebendo	Não Atualizando
0X88	Bad	Publisher	Estabelecido	Não Enviando/Recebendo	Atualizando
0X8C	Bad	Publisher	Estabelecido	Não Enviando/Recebendo	Não Atualizando
0X98	Bad	Publisher	Não Estabelecido	Não Enviando/Recebendo	Atualizando
0X9C	Bad	Publisher	Não Estabelecido	Não Enviando/Recebendo	Não Atualizando
0XA8	Bad	Publisher	Pendente	Não Enviando/Recebendo	Atualizando
0XAC	Bad	Publisher	Pendente	Não Enviando/Recebendo	Não Atualizando
0XBC	Bad	Publisher	Não configurado	Não Enviando/Recebendo	Não Atualizando
0XC4	Bad	Subscriber	Estabelecido	Enviando/Recebendo	Não Atualizando
0XCC	Bad	Subscriber	Estabelecido	Não Enviando/Recebendo	Não Atualizando
0XDC	Bad	Subscriber	Não Estabelecido	Não Enviando/Recebendo	Não Atualizando
0XEC	Bad	Subscriber	Pendente	Não Enviando/Recebendo	Não Atualizando
0XFC	Bad	Subscriber	Não Configurado	Não Enviando/Recebendo	Não Atualizando

TEMP – DF45 Transdutor de Temperatura

Visão Geral

Este é o bloco transdutor para o módulo DF-45, um módulo com oito entradas de sinal baixo para RTD, TC, mV, Ohm.

Descrição

Este bloco transdutor tem parâmetros para configurar as oito entradas de sinal baixo e um status individual e valor em unidades de engenharia para cada entrada. Portanto, é necessário somente configurar o bloco TEMP, se o propósito for monitorar variáveis.

Se a aplicação é um loop de controle ou cálculo, é também necessário configurar um bloco AI ou MAI para endereçar estas variáveis. Uma diferença importante para o bloco TEMP, quando usar um bloco AI para acessar uma entrada: a escrita no parâmetro VALUE_RANGE_x é desabilitada. O usuário deve configurar a escala no parâmetro XD_SCALE do bloco AI, que será copiada para o parâmetro correspondente VALUE_RANGE_x.

BLOCK_ERR

O BLOCK_ERR refletirá as seguintes causas:

- Block Configuration Error – Quando não está compatível com o parâmetro CHANNEL e a configuração HC (DFI302);
- Input Failure – No mínimo uma entrada está em falha (DFI302);
- Out of Service – Quando o bloco está no modo O/S.

Modos Suportados

O/S e AUTO.

Parâmetros

Idx	Parâmetro	Tipo Dado (comp)	Faixa Válida/ Opções	Valor Default	Unids	Memória / Modo	Descrição
1	ST_REV	Unsigned16		0	Nenhuma	S/RO	
2	TAG_DESC	Oct String(32)		Spaces	Na	S	
3	STRATEGY	Unsigned16		0	Nenhuma	S	
4	ALERT_KEY	Unsigned8	1 a 255	0	Nenhuma	S	
5(A2)	MODE_BLK	DS-69		O/S	Na	S	Veja Parâmetro de Modo
6	BLOCK_ERR	Bit String(2)			E	D / RO	
7(A2)	CHANNEL	Unsigned16			None	S / O/S	O rack e o número de slot do módulo DF-45 associado, codificado como RRSXX.
8	TEMP_0	DS-65				D	Temperatura do ponto 0.
9	TEMP_1	DS-65				D	Temperatura do ponto 1.
10	TEMP_2	DS-65				D	Temperatura do ponto 2.
11	TEMP_3	DS-65				D	Temperatura do ponto 3.
12	TEMP_4	DS-65				D	Temperatura do ponto 4.
13	TEMP_5	DS-65				D	Temperatura do ponto 5.
14	TEMP_6	DS-65				D	Temperatura do ponto 6.
15	TEMP_7	DS-65				D	Temperatura do ponto 7.
16(A2)	VALUE_RANGE_0	DS-68		0-100%	VR0	S / O/S	Se está conectado ao bloco AI, é uma cópia de XD_SCALE. Caso contrário, o usuário pode escrever neste parâmetro de escala.
17(A2)	SENSOR_CONNECTIO N_0	Unsigned8	1 : diferencial 2 : 2-cabos 3 : 3- cabos	3	E	S / O/S	Conexão do Sensor 0.
18(A2)	SENSOR_TYPE_0	Unsigned 8	Veja tabela abaixo	Pt 100 IEC	E	S / O/S	Tipo de sensor 0.
19(A2)	VALUE_RANGE_1	DS-68		0-100%	VR1	S / O/S	Se está conectado ao bloco AI, é uma cópia de XD_SCALE. Caso contrário, o usuário pode escrever neste parâmetro de escala.
20(A2)	SENSOR_CONNECTIO N_1	Unsigned 8	1 : diferencial 2 : 2- cabos 3 : 3- cabos	3	E	S / O/S	Conexão do sensor 1.
21(A2)	SENSOR_TYPE_1	Unsigned 8	Veja tabela abaixo	Pt 100 IEC	E	S / O/S	Tipo de sensor 1.

Idx	Parâmetro	Tipo Dado (comp)	Faixa Válida/ Opções	Valor Default	Unids	Memória / Modo	Descrição
22(A2)	VALUE_RANGE_2	DS-68		0-100%	VR2	S / O/S	Se está conectado ao bloco AI, é uma cópia de XD_SCALE. Caso contrário, o usuário pode escrever neste parâmetro de escala.
23(A2)	SENSOR_CONNECTIO N_2	Unsigned 8	1 : diferencial 2 : 2- cabos 3 : 3- cabos	3	E	S / O/S	Conexão do Sensor 2.
24(A2)	SENSOR_TYPE_2	Unsigned 8	Veja tabela abaixo	Pt 100 IEC	E	S / O/S	Tipo de sensor 2.
25(A2)	VALUE_RANGE_3	DS-68		0-100%	VR3	S / O/S	Se está conectado ao bloco AI, é uma cópia de XD_SCALE. Caso contrário, o usuário pode escrever neste parâmetro de escala.
26(A2)	SENSOR_CONNECTIO N_3	Unsigned 8	1 : diferencial 2 : 2- cabos 3 : 3- cabos	3	E	S / O/S	Conexão do sensor 3.
27(A2)	SENSOR_TYPE_3	Unsigned 8	Veja tabela abaixo	Pt 100 IEC	E	S / O/S	Tipo de sensor 3.
28(A2)	VALUE_RANGE_4	DS-68		0-100%	VR4	S / O/S	Se está conectado ao bloco AI, é uma cópia de XD_SCALE. Caso contrário, o usuário pode escrever neste parâmetro de escala.
29(A2)	SENSOR_CONNECTIO N_4	Unsigned 8	1 : diferencial 2 : 2-cabos 3 : 3-cabos	3	E	S / O/S	Conexão do sensor 4.
30(A2)	SENSOR_TYPE_4	Unsigned 8	Veja tabela abaixo	Pt 100 IEC	E	S / O/S	Tipo de sensor 4.
31(A2)	VALUE_RANGE_5	DS-68		0-100%	VR5	S / O/S	Se está conectado ao bloco AI, é uma cópia de XD_SCALE. Caso contrário, o usuário pode escrever neste parâmetro de escala.
32(A2)	SENSOR_CONNECTIO N_5	Unsigned 8	1 : diferencial 2 : 2-cabos 3 : 3-cabos	3	E	S / O/S	Conexão do sensor 5.
33(A2)	SENSOR_TYPE_5	Unsigned 8	Veja tabela abaixo	Pt 100 IEC	E	S / O/S	Tipo de sensor 5.
34(A2)	VALUE_RANGE_6	DS-68		0-100%	VR6	S / O/S	Se está conectado ao bloco AI, é uma cópia de XD_SCALE. Caso contrário, o usuário pode escrever neste parâmetro de escala.
35(A2)	SENSOR_CONNECTIO N_6	Unsigned 8	1 : diferencial 2 : 2-cabos 3 : 3-cabos	3	E	S / O/S	Conexão do sensor 6.
36(A2)	SENSOR_TYPE_6	Unsigned 8	Veja tabela abaixo	Pt 100 IEC	E	S / O/S	Tipo de sensor 6.
37(A2)	VALUE_RANGE_7	DS-68		0-100%	VR7	S / O/S	Se está conectado ao bloco AI, é uma cópia de XD_SCALE. Caso contrário, o usuário pode escrever neste parâmetro de escala o.
38(A2)	SENSOR_CONNECTIO N_7	Unsigned 8	1 : diferencial 2 : 2-cabos 3 : 3-cabos	3	E	S / O/S	Conexão do sensor 7.
39(A2)	SENSOR_TYPE_7	Unsigned 8	Veja tabela abaixo	Pt 100 IEC	E	S / O/S	Tipo de sensor 7.
40	UPDATE_EVT	DS-73			Na	D	Este alerta é gerado por qualquer mudança no dado estático.

Idx	Parâmetro	Tipo Dado (comp)	Faixa Válida/ Opções	Valor Default	Unids	Memória / Modo	Descrição
41	BLOCK_ALM	DS-72			Na	D	O alarme de bloco é usado para toda configuração, hardware, falha na conexão ou problemas no sistema no bloco. A causa deste alerta está inserida no campo subcode. O primeiro alerta a tornar-se ativo acionará o status Active no atributo Status. Tão logo quanto o status Unreported é zerado pela tarefa de relatório de alerta, outro bloco de alerta pode ser repassado sem limpar o status Active, se o subcode tiver mudado.

Legenda: E – Parâmetro Enumerado; NA – Parâmetro Adimensional; RO – Somente Leitura; D – dinâmico; N – não-volátil; S – Estático; I – Parâmetro de Entrada; O-Parâmetro de Saída
 AA-Nível de Administrador; A1 – Nível 1; A2 – Nível 2
 RA –Restrição ao Administração; R1 – Restrição nível 1; R – Restrição nível 2

Código	Tipo de Sensor	Classe	Faixa do Sensor – Diferencial (Celsius)	Faixa do Sensor – 2-cabos (Celsius)	Faixa do Sensor – 3-cabos (Celsius)
1	Cu 10 GE	RTD	-270 a 270	-20 a 250	-20 a 250
2	Ni 120 DIN		-320 a 320	-50 a 270	-50 a 270
3	Pt 50 IEC		-1050 a 1050	-200 a 850	-200 a 850
4	Pt 100 IEC		-1050 a 1050	-200 a 850	-200 a 850
5	Pt 500 IEC		-270 a 270	-200 a 450	-200 a 450
6	Pt 50 JIS		-850 a 850	-200 a 600	-200 a 600
7	Pt 100 JIS		-800 a 800	-200 a 600	-200 a 600
51	0 to 100	Ohm		0 a 100	0 a 100
52	0 to 400			0 a 400	0 a 400
53	0 to 2000			0 a 2000	0 a 2000
151	B NBS	TC	-1600 a 1600	100 a 1800	
152	E NBS		-1100 a 1100	-100 a 1000	
153	J NBS		900 a 900	-150 a 750	
154	K NBS		-1550 a 1550	-200 a 1350	
155	N NBS		-1400 a 1400	-100 a 1300	
156	R NBS		-1750 a 1750	0 a 1750	
157	S NBS		-1750 a 1750	0 a 1750	
158	T NBS		-600 a 600	-200 a 400	
159	L DIN		-1100 a 1100	-200 a 900	
160	U DIN		-800 a 800	-200 a 600	
201	-6 to 22	MV		-6 a 22	
202	-10 to 100			-10 a 100	
203	-50 to 500			-50 a 500	

Se o parâmetro BEHAVIOR é “Adapted”:

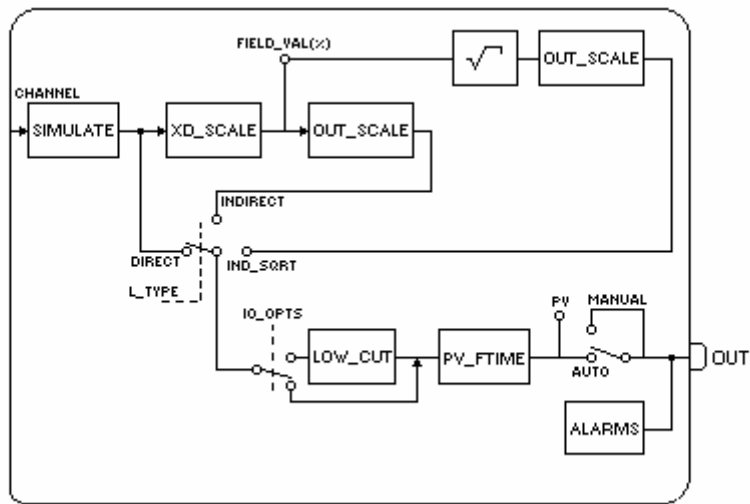
Quando a configuração do tipo de sensor está em uma classe diferente, a conexão é automaticamente alterada para default (RTD e Ohm – 3-cabos, TC e mV – 2-cabos).

AI – Entrada Analógica

Visão Geral

A bloco de Entrada Analógica obtém os dados de entrada do Bloco Transdutor, selecionado pelo número do canal, e torna-o disponível para outros blocos funcionais através das suas saídas.

Esquemático



Descrição

O bloco AI é conectado ao bloco transdutor através do parâmetro CHANNEL que deve equiparar-se ao seguinte parâmetro no bloco transdutor:

- Parâmetro SENSOR_TRANSDUCER_NUMBER para o TT302;
- Parâmetro TERMINAL_NUMBER para o IF302;

O parâmetro CHANNEL deve ser setado para 1 (um) se o bloco AI estiver rodando no LD302, e nenhuma configuração é necessária no bloco transdutor para conectá-lo ao bloco AI.

A escala do Transdutor (XD_SCALE) é aplicada ao valor do canal para produzir o FIELD_VAL em porcentagem. O Código de Unidades de Engenharia e a faixa do parâmetro XD_SCALE devem ser apropriados para o sensor do bloco transdutor conectado ao bloco AI, de outra forma, uma indicação de alarme de bloco de configuração de erro será gerada.

O parâmetro L_TYPE determina como os valores que passam pelo bloco transdutor serão usados dentro do bloco. As opções são:

- Direct – o valor do transdutor é passado diretamente para a PV. Por essa razão, é desnecessário o uso do OUT_SCALE;
- Indirect – o valor PV é o valor FIELD_VAL baseado no OUT_SCALE;
- Indirect with Square Root – o valor PV é raiz quadrada do FIELD_VAL baseado no OUT_SCALE.

PV e OUT sempre têm escalas idênticas baseadas no OUT_SCALE.

O parâmetro LOW_CUT é uma característica opcional que pode ser usada para eliminar ruídos próximos a zero em um sensor de fluxo. O parâmetro LOW_CUT tem uma opção correspondente “Low cutoff” no parâmetro IO_OPTS. Se o bit “LOW_CUTOFF” for verdadeiro, qualquer saída abaixo do valor de corte (LOW_CUT) será mudada para zero.

BLOCK_ERR

O BLOCK_ERR do bloco AI refletirá as seguintes causas:

- Block Configuration Error – o erro de configuração ocorre quando uma ou mais das seguintes situações ocorre:
 - Quando os parâmetros CHANNEL ou L_TYPE têm valores inválidos;
 - Quando o XD_SCALE não tem uma unidade de engenharia ou faixa adequadas ao sensor do bloco transdutor;
 - Quando o parâmetro CHANNEL e a configuração HC (DFI302) não são compatíveis.
- Simulate Active – Quando a Simulação está ativa;
- Input Failure – falha no módulo E/S (DFI302);
- Out of Service – Quando o bloco está no modo O/S.

Modos Suportados

O/S, MAN e AUTO.

Status

O bloco AI não suporta modo cascata. Então, o status de saída não tem um sub-status cascata.

Quando o valor OUT excede a faixa OUT_SCALE e não há uma condição ruim no bloco, então o status OUT será “uncertain, EU Range Violation”.

As seguintes opções do STATUS_OPTS aplicam-se, onde Limited refere-se aos limites do sensor: (veja as opções dos Blocos Funcionais para maiores detalhes sobre cada opção)

- Propagate Fault Forward
- Uncertain if Limited
- BAD if Limited
- Uncertain if Man mode

Parâmetros

Idx	Parâmetro	Tipo Dado (comp)	Faixa Válida/ Opções	Valor Default	Unids	Memória / Modo	Descrição
1	ST_REV	Unsigned6		0	Nenhuma	S/RO	
2	TAG_DESC	Oct String(32)		Espaços	Na	S	
3(A2)	STRATEGY	Unsigned16		0	Nenhuma	S	
4	ALERT_KEY	Unsigned8	1 a 255	0	Nenhuma	S	
5(A2)	MODE_BLK	DS-69		O/S	Na	S	Veja Parâmetro de Modo
6	BLOCK_ERR	Bit String(2)			E	D / RO	
7	PV	DS-65			PV	D / RO	Processa o valor analógico para usar na execução da função.
8(A2)	OUT	DS-65	OUT_SCALE +/- 10%		OUT	D / Man	O valor analógico calculado como um resultado da execução da função.
9(A2)	SIMULATE	DS-82	1: Desabilitado ; 2: Ativo; são as opções Habilita /Desabilita	Desabili tado		D	Permite que o valor de entrada seja manualmente fornecido quando a simulação está habilitada. Neste caso, o valor simulado e status serão o valor PV.
10(A2)	XD_SCALE	DS-68	Dependente do tipo de Equipamento. Ver manual para maiores detalhes.	Depende do tipo de device. Veja o item Descrição para maiores detalhes.	XD	S / Man	Os valores alto e baixo da escala, do transdutor para um canal específico. O valor default para cada equipamento Smar é mostrado abaixo: LD292/302: 0 a 5080 [mmH ₂ O] IF302: 4 a 20 {mA} TT302: -200 a 850 [°C] TP302: 0 a 100 [%] DT302: 1000 a 2500 (kg/m ³) DFI302: 100,0,1342 0 a 100 [%]
11(A2)	OUT_SCALE	DS-68		0-100%	OUT	S / Man	Os valores alto e baixo da escala para o parâmetro OUT.
12	GRANT_DENY	DS-70		0	na	D	
13(A2)	IO_OPTS	Bit String(2)	Veja Opções de Blocos	0	na	S / O/S	Veja Opções de Blocos
14(A2)	STATUS_OPTS	Bit String (2)	Veja Opções de Blocos	0	Na	S / O/S	Veja Opções de Blocos
15(A2)	CHANNEL	Unsigned16		0	Nenhuma	S / O/S	O número do canal lógico de hardware para o transdutor que é conectado a este bloco E/S.
16(A2)	L_TYPE	Unsigned 8	1: Direto 2: Indireto 3: Indireta com Raiz Quadrada	0	E	S / Man	Determina como os valores passados pelo bloco transdutor podem ser usados: Diretamente (Direto); com uma porcentagem (Indireto); ou com uma porcentagem e com raiz quadrada (Ind Raiz Quadrada).
17(A2)	LOW_CUT	Float	Não - Negativo	0	OUT	S	Um valor de zero por cento da escala é usado no processamento do bloco, se o valor do transdutor for abaixo deste limite, em % da escala. Esta característica pode ser usada para eliminar ruídos próximo a zero em um sensor de fluxo.

Idx	Parâmetro	Tipo Dado (comp)	Faixa Válida/ Opções	Valor Default	Unids	Memória / Modo	Descrição
18(A2)	PV_FTIME	Float	Não - Negativo	0	Sec	S	Constante de tempo de um filtro de exponencial única para a PV, em segundos.
19	FIELD_VAL	DS-65			%	D / RO	Valor bruto do dispositivo de campo em porcentagem da faixa PV, com um status refletindo a condição do Transdutor, antes da caracterização do sinal (L_TYPE) ou filtragem (PV_FTIME).
20	UPDATE_EVT	DS-73			Na	D	Este alerta é gerado por qualquer mudança no dado estático.
21	BLOCK_ALM	DS-72			Na	D	O alarme de bloco é usado para toda configuração, hardware, falha na conexão ou problemas no sistema no bloco. A causa do alerta é inserida no campo subcode. O primeiro alerta a tornar-se ativo, acionará o status no atributo Status. Tão logo o status Unreported é zerado pela tarefa de repasse de alerta, outro alerta de bloco pode ser repassado sem zerar o status Active, se o subcódigo foi alterado.
22	ALARM_SUM	DS-74	Veja Opções de Blocos		Na	S	O status do alerta atual, estados não reconhecidos, estados não repassados, e estados desabilitados dos alarmes associados com o bloco funcional.
23	ACK_OPTION	Bit String(2)	0: Auto ACK Desabilita 1: Auto ACK Habilita	0	Na	S	Seleção de quais alarmes associados com o bloco serão automaticamente reconhecidos.
24	ALARM_HYS	Float	0 a 50 %	0.5%	%	S	Parâmetro de Histerese de Alarme. Para limpar este alarme, o valor PV deve retornar dentro dos limites de alarme mais a histerese.
25	HI_HI_PRI	Unsigned8	0 a 15			S	Prioridade do alarme muito alto.
26	HI_HI_LIM	Float	OUT_SCALE, +INF	+INF	OUT	S	O valor limite para o alarme muito alto em Unidades de Engenharia.
27	HI_PRI	Unsigned8	0 a 15			S	Prioridade do alarme alto.
28	HI_LIM	Float	OUT_SCALE, +INF	+INF	OUT	S	O valor limite para o alarme alto em Unidades de Engenharia.
29	LO_PRI	Unsigned8	0 a 15			S	Prioridade do alarme baixo.
30	LO_LIM	Float	OUT_SCALE, -INF	-INF	OUT	S	O valor limite para o alarme baixo em Unidades de Engenharia.
31	LO_LO_PRI	Unsigned8	0 a 15			S	Prioridade para o alarme muito baixo.
32	LO_LO_LIM	Float	OUT_SCALE, -INF	-INF	OUT	S	O valor limite para o alarme muito baixo em Unidades de Engenharia.
33	HI_HI_ALM	DS-71			OUT	D	Informações de status do alarme muito alto.
34	HI_ALM	DS-71			OUT	D	Informações de status do alarme alto.
35	LO_ALM	DS-71			OUT	D	Informações de status do alarme baixo.
36	LO_LO_ALM	DS-71			OUT	D	Informações de status do alarme muito baixo.

Legenda: E – Parâmetro Enumerado; NA – Parâmetro Adimensional; RO – Somente Leitura; D – dinâmico; N – não-volátil; S – Estático; I – Parâmetro de Entrada; O-Parâmetro de Saída
 AA-Nível de Administrador; A1 – Nível 1; A2 – Nível 2
 RA –Restrição ao Administração; R1 – Restrição nível 1; R – Restrição nível 2

Se o parâmetro BEHAVIOR é “Adapted”:

O valor Default do CHANNEL é o menor número disponível.

O valor Default do L_TYPE é direto.

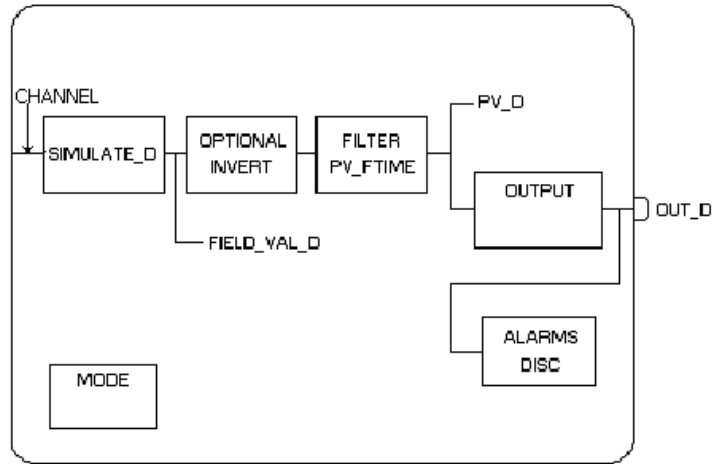
O modo requerido para escrever é modo atual, indiferentemente do modo target: OUT

DI – Entrada Discreta

Visão Geral

O bloco DI obtém o dado da entrada discreta do bloco transdutor ou diretamente da entrada física e torna-o disponível para as saídas de outros blocos funcionais.

Esquemático



Descrição

O FIELD_VAL_D mostra o estado verdadeiro on/off do hardware, usando XD_STATE. A opção E/S Invertida pode ser usada para fazer uma função Booleana NOT (Inversão) entre o valor de campo e a saída. Um valor discreto zero (0) será considerado um zero lógico (0) e um valor discreto diferente de zero será considerado um (1) lógico, i.e., se o bit "Invert" do parâmetro IO_OPTS for selecionado, a lógica NOT de um valor diferente de zero resultaria em uma saída discreta zero (0), a lógica NOT de um zero, resultaria em um valor discreto de saída um (1). O parâmetro PV_FTIME pode ser usado para ajustar o tempo que o hardware deve estar em um estado antes de conseguir passar para o PV_D. O PV_D é sempre o valor no qual o bloco será colocado em OUT_D se o modo for Auto. Se o modo Man é permitido, pode-se escrever um valor para OUT_D. O PV_D e o OUT_D têm a mesma escala definida em OUT_STATE.

BLOCK_ERR

O BLOCK_ERR do bloco DI refletirá as seguintes causas:

- Block Configuration Error – a configuração de erro ocorre quando uma ou mais das seguintes situações ocorrem:
 - Quando o parâmetro CHANNEL tem um valor inválido;
 - Quando não está compatível o parâmetro CHANNEL e a configuração HC (DFI302).
- Simulate Active – Quando a Simulação está ativa;
- Input Failure – falha no módulo E/S (DFI302);
- Out of Service – Quando o bloco está no modo O/S.

Modos Suportados

O/S, Man, e Auto.

Status

O Bloco DI não suporta modo Cascata. Então, o status de saída não tem sub-status cascata. As seguintes opções do STATUS_OPTS aplicam-se: Propagate Fault Forward

Parâmetros

Idx	Parâmetro	Tipo Dado (comp)	Faixa Válida Opções	Valor Default	Unids	Memória/ Modo	Descrição
1	ST_REV	Unsigned16		0	Nenhuma	S/RO	
2	TAG_DESC	Oct String(32)		Espaços	Na	S	Se este parâmetro é configurado com string diferente de espaços, então este parâmetro substituirá o tag do bloco no relatório de alarmes e eventos.
3(A2)	STRATEGY	Unsigned16		0	Nenhuma	S	
4	ALERT_KEY	Unsigned8	1a 255	0	Nenhuma	S	

Idx	Parâmetro	Tipo Dado (comp)	Faixa Válida Opções	Valor Default	Unids	Memória/ Modo	Descrição
5(A2)	MODE_BLK	DS-69		O/S	Na	S	Veja Parâmetro de Modo.
6	BLOCK_ERR	Bit String(2)			E	D / RO	
7	PV_D	DS-66			PV	D / RO	O valor primário discreto para usar na execução da função, ou um valor de processo associado com ele.
8(A2)	OUT_D	DS-66	OUT_STATE		OUT	D / Man	O valor primário discreto calculado como um resultado de execução da função.
9(A2)	SIMULATE_D	DS-83	1: Desabilitado; 2: Ativo são as opções Habilita /Desabilita	Desabili- tado		D	Permite que a entrada discreta seja manualmente fornecida quando a simulação está habilitada. Quando a simulação está desabilitada, o valor e status de PV_D será fornecido pelo valor e status do Transducer.
10	XD_STATE	Unsigned16		0	XD	S	Lista, para o texto, descrevendo os estados do valor discreto para o valor obtido do transdutor.
11	OUT_STATE	Unsigned16		0	OUT	S	Lista, para o texto, descrevendo os estados de uma saída discreta.
12	GRANT_DENY	DS-70		0	na	D	
13(A2)	IO_OPTS	Bit String(2)	Veja Opções de Blocos	0	na	S / O/S	Veja Opções de Blocos.
14(A2)	STATUS_OPTS	Bit String(2)	Veja Opções de Blocos	0	Na	S / O/S	Veja Opções de Blocos.
15(A2)	CHANNEL	Unsigned16		0	Nenhuma	S / O/S	O número do canal de hardware lógico para o transdutor que está conectado a este bloco E/S.
16(A2)	PV_FTIME	Flutuante	Non -Negative	0	Sec	S	Constante de tempo de um filtro com exponencial única para a PV, em segundos.
17	FIELD_VAL_D	DS-66			On/Off	D / RO	Valor bruto de uma entrada discreta do equipamento de campo, com o status refletindo a condição do Transdutor.
18	UPDATE_EVT	DS-73			Na	D	Este alerta é gerado por qualquer mudança no dado estático.
19	BLOCK_ALM	DS-72			Na	D	O alarme de bloco é usado para toda configuração, hardware, falha na conexão ou problemas no sistema no bloco. A causa deste alerta é inserida no campo subcode. Este primeiro alerta quando torna-se ativo aciona o status Active no atributo Status. Tão logo quanto o status Unreported é limpaado pela tarefa de repasse de alerta, outro bloco de alerta pode ser repassado sem limpar o status Active, se o subcódigo tiver mudança.
20(A2)	ALARM_SUM	DS-74	Veja as Opções de Blocos		Na	S	O status do alerta atual, estados não reconhecidos, estados não repassados, estados desabilitados dos alarmes associados com o bloco funcional.
21	ACK_OPTION	Bit String(2)	0: Auto ACK Desabilita 1: Auto ACK Habilita	0	Na	S	Seleção de quais alarmes associados com o bloco serão automaticamente aceitos.
22	DISC_PRI	Unsigned8	0 a 15	0		S	Prioridade do alarme discreto.
23(A2)	DISC_LIM	Unsigned8	PV_STATE	0	PV	S	Estado da entrada discreta no qual gerará um alarme.
24	DISC_ALM	DS-72			PV	D	O status e o time stamp do alarme associado com o alarme discreto.

Legenda: E – Parâmetro Enumerado; NA – Parâmetro Adimensional; RO – Somente Leitura; D – dinâmico; N – não-volátil;
S – Estático; I – Parâmetro de Entrada; O-Parâmetro de Saída
AA-Nível de Administrador; A1 – Nível 1; A2 – Nível 2
RA –Restrição ao Administração; R1 – Restrição nível 1; R – Restrição nível 2

AALM – Alarme Analógico

Descrição

O Bloco Alarme Analógico fornece condição de repasse em uma saída analógica de qualquer bloco. Condições de alarme incluem as opções alto, muito alto, baixo e muito baixo. Estes limites são computados com base no ganho e bias de uma entrada de setpoint do processo, desta forma, fornece alarme de desvio dinâmico. É fornecida uma opção para expandir temporariamente limites de alarme, depois de uma mudança de setpoint. Também, uma condição de alarme pode ser ignorada por um período de tempo específico para evitar repasse de alarme devido a ruídos.

O valor de entrada, IN, é filtrado de acordo com a constante de tempo PV_FTIME, para se tornar PV. PV é então alarmada no modo *auto*.

Limites de Alarme podem ser dinamicamente calculados de um setpoint de processo (PSP). Os limites de operação (mesmos nomes de parâmetro como limites, mas com sufixos "X") são calculados baseados em ganhos específicos e bias, como a seguir:

$HI_HI_LIMX = PSP * HI_GAIN + HI_HI_BIAS + EXPAND_UP$ (ou Default para HI_HI_LIM se qualquer parâmetro usado é indefinido)

$HI_LIMX = PSP * HI_GAIN + HI_BIAS + EXPAND_UP$ (ou Default para HI_LIM se qualquer parâmetro usado é indefinido)

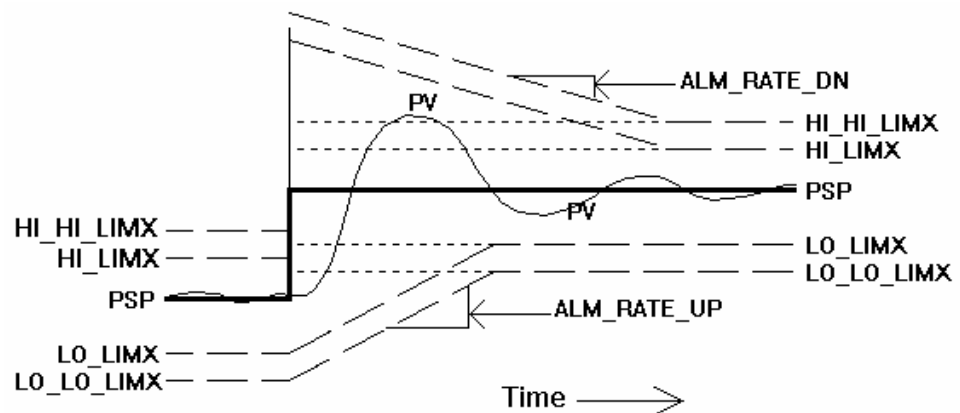
$LO_LIMX = PSP * LO_GAIN - LO_BIAS - EXPAND_DN$ (ou Default para LO_LIM se qualquer parâmetro usado é indefinido)

$LO_LO_LIMX = PSP * LO_GAIN - LO_LO_BIAS - EXPAND_DN$ (ou Default para LO_LO_LIM se qualquer parâmetro usado é indefinido)

Significados de Indefinidos:

- HI_GAIN/HI_HI_BIAS = ± INF
- PSP_STATUS = BAD O/S

Limites de alarme efetivos podem ser temporariamente expandidos devido a mudanças no (degrau) setpoint para evitar alarmes indesejáveis. Os limites de alarme alto (HI_HI_LIMX e HI_LIMX) são incrementados por um termo calculado, EXPAND_UP. Os limites de alarme baixo são decrementados por um termo calculado, EXPAND_DN. Veja o exemplo no seguinte gráfico:



Ambos os níveis 1 (aviso) e 2 (crítico) de limites de alarme efetivos são expandidos após uma mudança de setpoint pelo valor absoluto da mudança para PSP. As expansões, então decaem até os limites de base por uma taxa determinada pelos parâmetros ALM_RATE_UP e ALM_RATE_DN. Este permite respostas ao processo normal e sobre-registro para evitar alarmes na mudança inicial e permite respostas ao processo com sob-registro para evitar alarmes em overshooting ou ringing. As seguintes propriedades e regras aplicam-se:

- Os quatro limites expandem pelo mesmo valor, segundo a mudança do setpoint..
- Os dois limites alto sempre expandem pelo mesmo valor, EXPAND_UP, e decaem à mesma taxa, ALM_RATE_DN (o qual pode diferenciar de limites baixos).
- Os dois limites baixos sempre expandem pelo mesmo valor, EXPAND_DN, e decaem à mesma taxa, ALM_RATE_UP (o qual pode diferenciar de limites altos).- A característica de expansão pode ser suprimida na direção crescente setando ALM_RATE_DN em zero. O mesmo ocorre para a direção decrescente setando ALM_RATE_UP em zero.

- Mudanças adicionais no setpoint antes de completar o decaimento de uma expansão anterior que expandirá os limites do alarme em cada direção para o máximo valor restante ou novo valor de expansão.

A existência de uma nova condição de alarme pode ser temporariamente ignorada setando o parâmetro IGNORE_TIME para o número de segundos para desconsiderar o alarme. Ambas as notificações de alarme e a mudança para PRE_OUT_ALM serão ignoradas, durante este tempo. Este parâmetro não atrasa a “desabilitação” do alarme existente retornando para normal. Se a condição de alarme não persistir por IGNORE_TIME segundos, ela não será reportada.

O parâmetro OUT_ALM sempre assumirá o valor de PRE_OUT_ALM sempre que o bloco estiver no modo Auto.

Os parâmetros PRE_OUT_ALM e OUT_ALM indicam a existência de uma ou mais condições de alarme selecionadas por especificação do parâmetro OUT_ALM_SUM. As opções do parâmetro OUT_ALM_SUM e suas condições de alarme, são listadas abaixo:

OUT_ALM_SUM	CONDIÇÕES DE ALARME INCLUÍDAS			
	HI_HI_ALM	HI_ALM	LO_ALM	LO_LO_ALM
ANY	✓	✓	✓	✓
LOWs			✓	✓
HIGHs	✓	✓		
LEVEL1		✓	✓	
LEVEL2	✓			✓
LO_LO				✓
LO			✓	
HI		✓		
HI_HI	✓			
NONE				

Por exemplo, se LOWs é escolhido para OUT_ALM_SUM, um LO_ALM ou LO_LO_ALM sendo *verdadeiro*, fará OUT_ALM ser setado para *verdadeiro*. Se LEVEL1 é escolhido para OUT_ALM_SUM, um LO_ALM ou HI_ALM sendo *verdadeiro*, fará OUT_ALM ser setado para *verdadeiro*.

O parâmetro OUT_ALM pode ser usado para propósitos de controle, por exemplo, como um sinal de bloqueio, além da função básica de monitoramento de alarme.

Cálculo de alarme simples: limites de alarme estático, sem expansão e sem atraso na detecção

Os limites de alarme serão estáticos (HI_HI_LIM, HI_LIM, LO_LIM e LO_LO_LIM são os limites de de alarme de operação efetivos) se o ganho correspondente ou bias é +/- INF, ou a entrada PSP é deixada desconectada com status Bad – O/S.

O limite de expansão de alarme será desabilitado pelo ajuste ALM_RATE_DN e ALM_RATE_UP para zero.

A detecção de um alarme será sem atraso, se o parâmetro IGNORE_TIME for ajustado para zero.

BLOCK_ERR

O BLOCK_ERR do bloco Alarme Analógico refletirá a seguinte causa:

- Out of Service – Quando o bloco está no modo O/S.
-

Modos Suportados

O/S, MAN e AUTO.

Status

O bloco não filtrará um valor IN com um status bad ou uncertain (e opção "Use Uncertain" no STATUS_OPTS não é setada), mas ao invés disso, ele filtrará para o último valor usável de PV e sinalizará o status não usável de IN. Quando o status de IN retorna para um valor usável (good ou

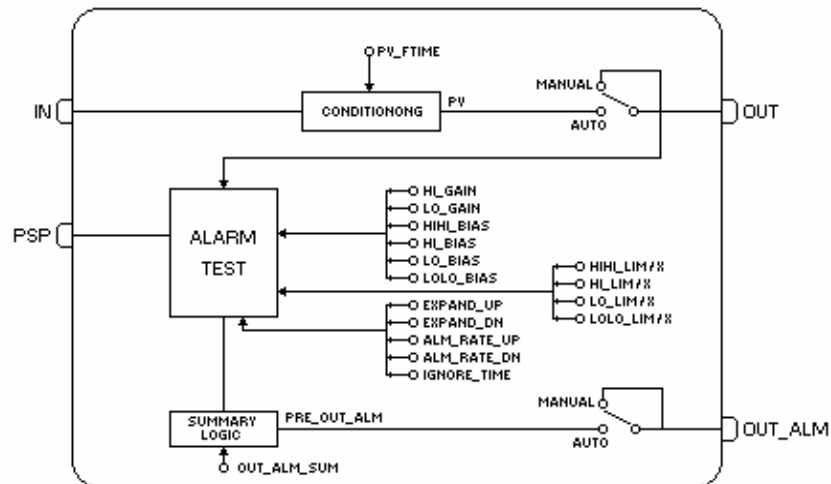
uncertain [e opção "Use Uncertain" no STATUS_OPTS é setada]), o valor de PV será filtrado novamente na direção do valor de IN com o status de IN.

O status de OUT é setado para o status de PV (e IN) quando no modo auto.

Se a pior qualidade dos status de PV e PSP é bad, ou uncertain (e a opção "Use Uncertain" no STATUS_OPTS não está setada) o teste de alarme não será efetuado e o status de PRE_OUT_ALM será setado para bad (non-specific). De outro modo, o teste de alarme será efetuado e a qualidade do status de PRE_OUT_ALM será setada para a pior qualidade dos status de PV e PSP (good ou uncertain). Enquanto a condição de alarme não estiver sendo avaliada devido aos status não usáveis, alarmes existentes não serão zerados e novos alarmes não serão gerados. Condições anteriores de alarme podem ainda ser reconhecidas.

No modo auto, o status de OUT_ALM será setado para o status de PRE_OUT_ALM.

Esquemático



Parâmetros

Idx	Parâmetro	Tipo Dado (comp)	Faixa Válida/ Opções	Valor Default	Unids	Memória / Mode	Descrição
1	ST_REV	Unsigned16		0	Nenhuma	S/RO	
2	TAG_DESC	OctString(32)		Espaços	Na	S	
3(A2) (CL)	STRATEGY	Unsigned16		0	Nenhuma	S	
4(A2) (CL)	ALERT_KEY	Unsigned8	1 to 255	0	Nenhuma	S	
5(A2) (CL)	MODE_BLK	DS-69		O/S	Na	S	Veja Parâmetro de Modo.
6	BLOCK_ERR	Bitstring(2)			E	D / RO	
7	PV	DS-65			PV	D / RO	Valor analógico de processo. Este é o valor IN após transpor o filtro PV.
8	OUT	DS-65	OUT_SCALE +/- 10%		OUT	N / Man	O resultado do valor de saída do cálculo do bloco.
9	OUT_SCALE	DS-68		0-100%	OUT	S / Man	Os valores da escala alto e baixo para o parâmetro OUT.
10	GRANT_DENY	DS-70		0	na	D	Opções para acesso controlado de computador host e painéis de controle local para operação, sintonia e parâmetros de alarme do bloco.
11(A2)	STATUS_OPTS	Bitstring(2)	Veja Opções de Blocos	0	Na	S / O/S	Veja Opções de Blocos
12(A2)	PV_FTIME	Float	Non-Negative	0	Seg	S	Constante de tempo de um filtro de exponencial única para a PV, em segundos.
13	IN	DS-65			PV	D	O valor de entrada primária do bloco, ou valor PV.
14	PSP	DS-65			OUT	D	Este é o setpoint do processo o qual pode ser usado para determinar o limite de alarme.

Idx	Parâmetro	Tipo Dado (comp)	Faixa Válida/ Opções	Valor Default	Unids	Memória / Mode	Descrição
15(A2)	HI_GAIN	Float		1.1		S	Este ganho multiplica PSP antes da adição de bias para HI_LIM e HI_HI_LIM.
16(A2)	LO_GAIN	Float		0.9	Na	S	Este ganho multiplica PSP antes da subtração de bias para LO_LIM e LO_LO_LIM.
17(A2)	HI_HI_BIAS	Float	Positive	1.0	Out	S	Este bias é adicionado à PSP*HI_GAIN para determinar HI_HI_LIM.
18(A2)	HI_BIAS	Float	Positive	0.0	Out	S	Este bias é adicionado à PSP*HI_GAIN para determinar HI_LIM.
19(A2)	LO_BIAS	Float	Positive	0.0	Out	S	Este bias é subtraído do PSP*LO_GAIN para determinar LO_LIM.
20(A2)	LO_LO_BIAS	Float	Positive	1.0	Out	S	Este bias é subtraído do PSP*LO_GAIN para determinar LO_LO_LIM.
21	PRE_OUT_ALM	DS-66			E	D	Este parâmetro é a variável que resume o bloco de alarme analógico.
22(A2)	OUT_ALM	DS-66			E	D	Este parâmetro é a variável de resumo do alarme do bloco de alarme analógico quando no modo <i>Auto</i> e é o valor especificado pelo operador no modo <i>Man</i> .
23(A2) (CL)	OUT_ALM_SUM	Unsigned8	0:NONE 1:LO_LO 2:LO 3:LOWs 4:HI 6:LEVEL1 8:HI_HI 9:LEVEL2 12:HIGHS 15:ANY	0	E	S	Especifica as condições de alarme os quais devem ser <i>verdadeiras</i> para OUT_ALM ser setado para <i>verdadeiro</i> : ANY, LOWs, HIGHs, LEVEL1, LEVEL2, LO_LO, LO, HI, ou HI_HI.
24(A2)	ALM_RATE_UP	Float	Positive	0.0	OUT/seg	S	Taxa de decaimento (crescente) após uma expansão de alarme inferior, devido a uma mudança em PSP. Ela é expressa em Unidade de Engenharia por Segundo. A característica de "expansão inferior" é desabilitada quando ALM_RATE_UP = 0.
25(A2)	ALM_RATE_DN	Float	Positive	0.0	OUT/seg	S	Taxa de decaimento (decrecente) após uma expansão de alarme superior, devido a uma mudança em PSP. Ela é expressa em Unidade de Engenharia por Segundo. A característica de "expansão superior" é desabilitada quando ALM_RATE_DN = 0.
26	EXPAND_UP	Float			OUT	D	Valor, em Unidades de Engenharia, que forma a base dos limites HI e HI_HI, que são expandidos após uma mudança no setpoint. Dinamicamente calculado pelo bloco. Inicialmente expandido pelo valor de uma mudança de setpoint e decaído à taxa de ALM_RATE_UP. (Positivo)
27	EXPAND_DN	Float			OUT	D	Valor, em Unidades de Engenharia, que forma a base dos limites LO e LO_LO são que expandidos após uma mudança no setpoint. Dinamicamente calculado pelo bloco. Inicialmente expandido pelo valor de uma mudança de setpoint e decaído à taxa de ALM_RATE_DN. (Positivo)
28(A2)	IGNORE_TIME	Float	Positive	0.0	Sec	S	O tempo, em segundos, para ignorar a existência de uma nova condição de alarme. Não há atraso para zerar a existência do alarme para retornar ao normal. Se o alarme não persistir por IGNORE_TIME segundos, ele não será repassado. Não se aplica para auto-limpeza de (transientes) tipos de alarme.

Idx	Parâmetro	Tipo Dado (comp)	Faixa Válida/ Opções	Valor Default	Unids	Memória / Mode	Descrição
29	UPDATE_EVT	DS-73			Na	D	Este alerta é gerado por qualquer mudança no dado estático.
30	BLOCK_ALM	DS-72			Na	D	O block alarm é usado para toda configuração, hardware, falha na conexão ou problemas no sistema no bloco. A causa do alerta é inserida no campo subcódigo. O primeiro alerta a tornar-se ativo, acionará o status Active no atributo Status. Tão logo o status Unreported é zerado pela tarefa de repasse de alerta, outro alerta de bloco pode ser repassado sem zerar o status Active, se o subcódigo foi mudado.
31(A2)	ALARM_SUM	DS-74	Veja Opções de Blocos		Na	S	O status de alerta atual, estados não reconhecidos, estados não repassados e estados desabilitados dos alarmes associados com o bloco funcional.
32	ACK_OPTION	Bitstring(2)	0: Auto ACK Disable 1: Auto ACK Enable	0	Na	S	Seleção de quais alarmes associados com o bloco serão automaticamente reconhecidos.
33(A2) (CL)	ALARM_HYS	Float	0 a 50 %	0.5%	%	S	Parâmetro de histerese de alarme. Para zerar o alarme, o valor da PV deve retornar dentro do limite de alarme mais a histerese.
34	HI_HI_PRI	Unsigned8	0 a 15	0		S	Prioridade do alarme muito alto.
35(A2) (CL)	HI_HI_LIM	Float	OUT_SCALE, +INF	+INF	PV	S	O ajuste para alarme muito alto em Unidades de Engenharia.
36	HI_HI_LIMX	Float	OUT_SCALE, +INF	+INF	PV	S	O ajuste para alarme muito alto em Unidades de Engenharia.
37	HI_PRI	Unsigned8	0 a 15	0		S	Prioridade do alarme alto.
38(A2) (CL)	HI_LIM	Float	OUT_SCALE, +INF	+INF	PV	S	O ajuste para alarme alto em Unidades de Engenharia.
39	HI_LIMX	Float	OUT_SCALE, +INF	+INF	PV	S	O ajuste para alarme alto em Unidades de Engenharia.
40	LO_PRI	Unsigned8	0 a 15	0		S	Prioridade do alarme baixo.
41(A2) (CL)	LO_LIM	Float	OUT_SCALE, -INF	-INF	PV	S	O ajuste para alarme baixo em Unidades de Engenharia.
42	LO_LIMX	Float	OUT_SCALE, -INF	-INF	PV	S	O ajuste para alarme baixo em Unidades de Engenharia.
43	LO_LO_PRI	Unsigned8	0 a 15	0		S	Prioridade do alarme baixo.
44(A2) (CL)	LO_LO_LIM	Float	OUT_SCALE, -INF	-INF	PV	S	O ajuste para alarme muito baixo em Unidades de Engenharia.
45	LO_LO_LIMX	Float	OUT_SCALE, -INF	-INF	PV	S	O ajuste para alarme muito baixo em Unidades de Engenharia.
46	HI_HI_ALM	DS-71			PV	D	O status para alarme muito alto e seu time stamp associado.
47	HI_ALM	DS-71			PV	D	O status para alarme alto e seu time stamp associado.
48(A2)	LO_ALM	DS-71			PV	D	O status para alarme baixo e seu time stamp associado.
49	LO_LO_ALM	DS-71			PV	D	O status para alarme muito baixo e seu time stamp associado.

Legenda: E – Parâmetro Enumerado; NA – Parâmetro Adimensional; RO – Somente Leitura; D – dinâmico; N – não-volátil; S – Estático; I – Parâmetro de Entrada; O-Parâmetro de Saída
 AA-Nível de Administrador; A1 – Nível 1; A2 – Nível 2
 RA –Restrição ao Administração; R1 – Restrição nível 1; R – Restrição nível 2
 - CL – Parâmetro armazenado no relatório Configuration Log

Se o parâmetro BEHAVIOR é “Adapted”:

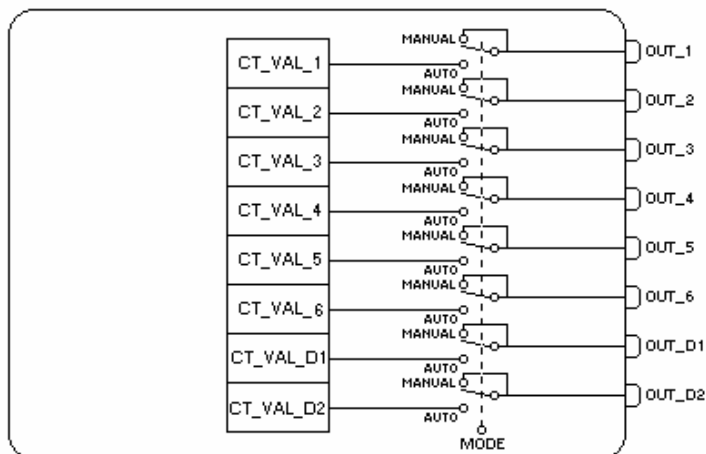
O modo requerido para escrita é o modo actual, indiferentemente do modo target: OUT

CT – Constante

Visão Geral

O bloco funcional Constante gera valores constantes para usar nos parâmetros de entradas de outros blocos.

Esquemático



Descrição

O bloco funcional constante tem 6 constantes analógicas e 2 constantes discretas para conectar em quaisquer outros blocos.

Se o modo é Man então, é permitido substituição manual de todos valores de saída. No modo Auto os valores de saída são os valores das respectivas constantes.

Modos suportados

O/S, MAN e AUTO

Parâmetros

Idx	Parâmetro	Tipo Dado (comp)	Faixa Válida/ Opções	Valor Default	Unids	Memória/ Modo	Descrição
1	ST_REV	Unsigned16		0	Nenhuma	S/RO	
2	TAG_DESC	OctString(32)		Spaces	Na	S	
3(A2)	STRATEGY	Unsigned16		0	Nenhuma	S	
4	ALERT_KEY	Unsigned8	1 to 255	0	Nenhuma	S	
5(A2)	MODE_BLK	DS-69		O/S	Na	S	Veja Parâmetro de Modo.
6	BLOCK_ERR	Bitstring(2)			E	D/RO	
7(A2)	OUT_1	DS-65				N / Man	Saída numerada 1.
8(A2)	OUT_2	DS-65				D / Man	Saída numerada 2.
9(A2)	OUT_3	DS-65				D / Man	Saída numerada 3.
10(A2)	OUT_4	DS-65				D / Man	Saída numerada 4.
11(A2)	OUT_5	DS-65				D / Man	Saída numerada 5.
12(A2)	OUT_6	DS-65				D / Man	Saída numerada 6.
13(A2)	OUT_D1	DS-66				N / Man	Saída discreta numerada 1.
14(A2)	OUT_D2	DS-66				D / Man	Saída discreta numerada 2.
15(A2)	CT_VAL_1	Float		0		S	Valor de constante analógica transferida para a saída OUT_1.
16(A2)	CT_VAL_2	Float		0		S	Valor de constante analógica transferida para a saída OUT_2.
17(A2)	CT_VAL_3	Float		0		S	Valor de constante analógica transferida para a saída OUT_3.
18(A2)	CT_VAL_4	Float		0		S	Valor de constante analógica transferida para a saída OUT_4.

Idx	Parâmetro	Tipo Dado (comp)	Faixa Válida/ Opções	Valor Default	Unids	Memória/ Modo	Descrição
19(A2)	CT_VAL_5	Float		0		S	Valor de constante analógica transferida para a saída OUT_5.
20(A2)	CT_VAL_6	Float		0		S	Valor de constante analógica transferida para a saída OUT_6.
21(A2)	CT_VAL_D1	Unsigned8		0		S	Valor de constante discreta transferida para a saída OUT_D1.
22(A2)	CT_VAL_D2	Unsigned8		0		S	Valor de constante discreta transferida para a saída OUT_D2.
23	UPDATE_EVT	DS-73			Na	D	Este alerta é gerado por qualquer mudança no dado estático.
24	BLOCK_ALM	DS-72			Na	D	O block alarm é usado para toda configuração, hardware, falha na conexão ou problemas no sistema no bloco. A causa do alerta é inserida no campo subcódigo. O primeiro alerta a tornar-se ativo, acionará o status Active no atributo Status. Tão logo o status Unreported é limpaado pela tarefa de repasse de alerta, outro alerta de bloco pode ser repassado sem limpar o status Active, se o subcódigo foi mudado.

Legenda: E – Parâmetro Enumerado; NA – Parâmetro Adimensional; RO – Somente Leitura; D – dinâmico; N – não-volátil; S – Estático; I – Parâmetro de Entrada; O-Parâmetro de Saída
 AA-Nível de Administrador; A1 – Nível 1; A2 – Nível 2
 RA –Restrição ao Administração; R1 – Restrição nível 1; R – Restrição nível 2

Se o parâmetro BEHAVIOR é “Adapted”:

O modo requerido para escrever é o modo actual, indiferente do modo target: OUT_1, OUT_2, OUT_3, OUT_4, OUT_5, OUT_6, OUT_D1 e OUT_D2.

ARTH - Aritmético

Descrição

O bloco ARTH foi planejado para ser usado no cálculo das medições de combinações de sinais dos sensores e não para ser usado em modo de controle, desta forma, não suporta modo cascata ou cálculo de retorno. Não é possível fazer conversões em porcentagem, portanto, não suporta conversão de escala. Também não possui alarmes de processo.

O bloco tem 5 entradas. As duas primeiras são dedicadas a uma função de extensão de range que resulta numa PV, com status refletindo a entrada em uso. As três entradas restantes são combinadas com a PV em uma seleção de quatro funções de termos matemáticos que se mostram úteis em uma variedade de medições. As entradas usadas para formar a PV devem vir de dispositivos com as unidades de engenharia desejadas, desta forma, que a PV entra na equação com as unidades corretas. Cada uma das entradas adicionais tem um bias e um ganho constante. O bias pode ser usado para corrigir temperatura absoluta ou pressão. O ganho pode ser usado para normalizar os termos dentro da função de raiz quadrada. A saída também tem ganho e bias constantes para qualquer ajuste requerido futuramente.

A função de extensão de range tem uma transferência graduada, controlada por duas constantes referenciadas à IN. Um valor interno, g, é zero para IN menor que RANGE_LO. E é um (1) quando IN é maior que RANGE_HI. É interpolado de zero para um sobre o range de RANGE_LO a RANGE_HI.

A equação para PV segue-se:

$$PV = g * IN + (1 - g) * IN_LO$$

if ((IN < RANGE_LO) or (IN_LO < RANGE_HI) and (Status of IN is Unusable) and (Status of IN_LO is Usable)) then

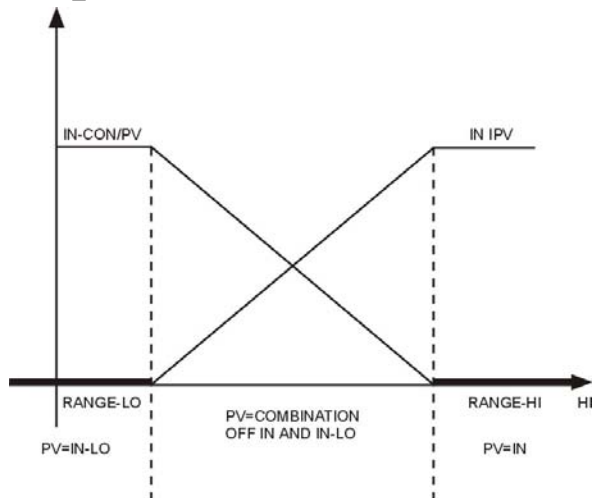
g = 0

if ((IN > RANGE_HI) or (IN > RANGE_LO) and (Status of IN is Usable) and (Status of IN_LO is Unusable)) then

g = 1

if ((RANGE_LO ≤ IN) and (IN < RANGE_HI)) then

$$g = \frac{IN - RANGE_LO}{RANGE_HI - RANGE_LO}$$



Se o status de IN_LO está inutilizado e a IN está usável e maior que RANGE_LO, então, g será setado para um. Se o status de IN está não usável, e IN_LO está usável e menor que RANGE_HI, então g será setado para zero. Em cada caso, a PV terá um status Good até a condição não ser mais aplicada. De outra forma, o status de IN_LO é usado para a PV, se g é menor que 0,5, enquanto IN é usado para g maior que ou igual a 0,5.

Seis constantes são usadas para as três entradas auxiliares. Cada uma tem um BIAS_IN_i e um GAIN_IN_i. A saída tem uma constante estática BIAS e GAIN. Para as entradas, o bias é adicionado e o ganho é aplicado à soma. O resultado é um valor interno chamado t_i, nas equações de funções.

$$t_i = (IN_i + BIAS_IN_i) * GAIN_IN_i$$

A função de compensação de fluxo tem limites no valor de compensação aplicado à PV, para garantir a degradação se uma entrada auxiliar é variável.

As seguintes equações têm um fator de compensação limitado pelo COMP_HI_LIM e COMP_LO_LIM:

- Compensação de fluxo, linear
- Compensação de fluxo, raiz quadrada
- Compensação de fluxo, aproximado
- Fluxo BTU
- Divisão Múltipla Tradicional

Exceções Aritméticas:

- Divisão por zero produzirá um valor igual a OUT_HI_LIM ou OUT_LO_LIM, que depende da sinalização de PV.
- Raízes de números negativos produzirão a raiz de valor absoluto, com um sinal negativo.

Embora a saída não tenha escala, ainda tem limites absolutos alto e baixo, para manter os valores razoáveis.

Configuração Mínima

RANGE_HI e RANGE_LO: Se a função de extensão de range não é usada, estes dois parâmetros devem ser setados para INF. Portanto, a PV será uma cópia de IN.

Se o ARITH_TYPE é uma das cinco primeiras equações, os parâmetros COMP_HI_LIM e COMP_LO_LIM devem ser setados corretamente. O valor Default do parâmetro COMP_HI_LIM é zero.

Como o valor Default do parâmetro GAIN é zero, é necessário setar um valor adequado.

BLOCK_ERR

O BLOCK_ERR do bloco Aritmético refletirá as seguintes causas:

- Block Configuration Error – a configuração de erro ocorre quando o ARITH_TYPE tem um valor inválido;
- Out of Service – Quando o bloco está no modo O/S.

Modos Suportados

O/S, MAN e AUTO.

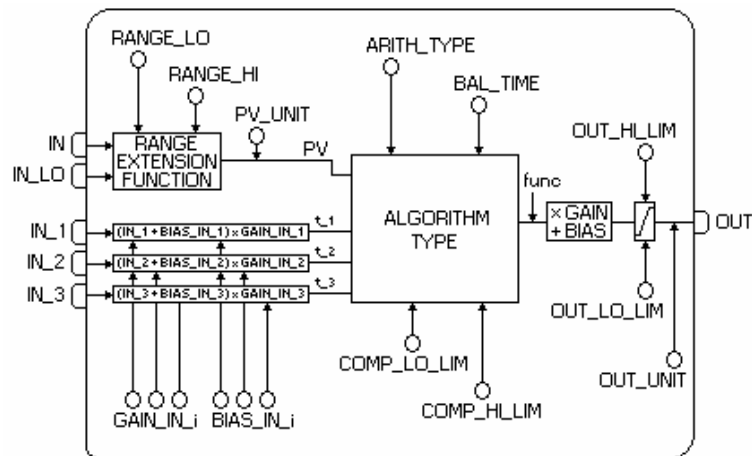
Status

O status de PV depende do fator “g”, se é menor que 0,5, então será usado o status de IN_LO, e de outra forma, será o status de IN.

O parâmetro INPUT_OPTS permite o uso de entradas auxiliares com menores que status good. O status de entradas não usadas é ignorado.

O status da saída será aquele da PV, exceto quando o status da PV é good e o status de uma entrada auxiliar usada não é good e INPUT_OPTS não está configurado para usá-lo. Neste caso, o status de OUT será Uncertain.

Esquemático



Parâmetros

Index	Parâmetro	Tipo Dado (comp)	Faixa Válida/ Opções	Valor Default	Unidades	Memória / Modo	Descrição
1	ST_REV	Unsigned16		0	Nenhuma	S/RO	
2	TAG_DESC	Oct String(32)		Espaços	Na	S	
3(A2)	STRATEGY	Unsigned16		0	Nenhuma	S	
4	ALERT_KEY	Unsigned8	1 a 255	0	Nenhuma	S	
5(A2)	MODE_BLK	DS-69		O/S	Na	S	Veja Parâmetro de Modo.
6	BLOCK_ERR	Bit String(2)			E	D / RO	
7	PV	DS-65			PV	D / RO	Valor analógico de processo para usar na execução da função.
8(A2)	OUT	DS-65	OUT_SCALE +/- 10%		OUT	D / Man	O valor analógico calculado como um resultado de execução da função.
9	PRE_OUT	DS-65			OUT	D / RO	Mostra qual seria o valor OUT e o status, se o modo fosse Auto ou menor.
10	PV_UNITS	Unsigned16		0	PV	S	O índice de unidades de Engenharia para o display. Veja bloco Aritmético.
11	OUT_UNITS	Unsigned16		0	OUT	S	As Unidades de engenharia da saída para o display.
12	GRANT_DENY	DS-70		0	na	D	Opções para acesso controlado de computador host e painéis de controle local para operação, sintonia e parâmetros de alarme do bloco.
13(A2)	INPUT_OPTS	Bit String(2)		0	na	S / O/S	Opção de bitstring para manipular os status das entradas auxiliares.
14(A2)	IN	DS-65			PV	D	A entrada primária do bloco.
15(A2)	IN_LO	DS-65			PV	D	Entrada para transmissor de baixo range, em uma aplicação de extensão de range.
16(A2)	IN_1	DS-65			Nenhuma	D	Entrada numerada 1.
17(A2)	IN_2	DS-65			Nenhuma	D	Entrada numerada 2.
18(A2)	IN_3	DS-65			Nenhuma	D	Entrada numerada 3.
19(A2)	RANGE_HI	Float		0	PV	S	Valor constante acima no qual a extensão do range tem chaveado para o transmissor de alto range.
20(A2)	RANGE_LO	Float		0	PV	S	Valor constante abaixo no qual a extensão do range tem chaveado para o transmissor de baixo range.
21(A2)	BIAS_IN_1	Float		0	Nenhuma	S	A constante a ser adicionada a IN_1.
22(A2)	GAIN_IN_1	Float		0	None	S	A constante a ser multiplicada vezes (IN_1 + bias).
23(A2)	BIAS_IN_2	Float		0	None	S	A constante a ser adicionada a IN_2.
24(A2)	GAIN_IN_2	Float		0	None	S	A constante a ser multiplicada vezes (IN_2 + bias).
25(A2)	BIAS_IN_3	Float			None	S	A constante a ser adicionada a IN_3.
26(A2)	GAIN_IN_3	Float		0	None	S	A constante a ser multiplicada vezes (IN_3 + bias).
27(A2)	COMP_HI_LIM	Float		0	None	S	O limite alto imposto ao termo de compensação PV
28(A2)	COMP_LO_LIM	Float		0	None	S	O limite baixo imposto ao termo de compensação PV.

Index	Parâmetro	Tipo Dado (comp)	Faixa Válida/ Opções	Valor Default	Unidades	Memória / Modo	Descrição
29(A2)	ARITH_TYPE	Unsigned8	1= Flow comp. linear 2= Flow comp. square root 3= Flow comp. approx. 4= BTU flow 5= Traditional mult. div. 6= Average 7= Traditional summer 8= Fourth order polynomial 9= HTG comp. level	0	E	S	O número de identificação do algoritmo aritmético.
30(A2)	BAL_TIME	Float	Positivo	0	Seg	S	Este especifica o tempo para o valor de trabalho interno de bias ou razão para retornar para o operador setar bias ou razão, em segundos. No bloco PID, ele pode ser usado para especificar a constante de tempo para qual o termo integral será movido para obter o equilíbrio quando a saída é limitada e o modo é Auto, Cas, ou RCas.
31(A2)	BIAS	Float		0	OUT	S	O valor bias usado na computação da saída do bloco funcional, expresso em Unidades de Engenharia.
32(A2)	GAIN	Float		0	Nenhuma	S	Valor Adimensional usado pelo algoritmo de bloco no cálculo da saída do bloco.
33(A2)	OUT_HI_LIM	Float		100	OUT	S	Limita o valor de saída máxima.
34(A2)	OUT_LO_LIM	Float		0	OUT	S	Limita o valor de saída mínima.
35	UPDATE_EVT	DS-73			Na	D	Este alerta é gerado por qualquer mudança no dado estático.
36	BLOCK_ALM	DS-72			Na	D	O block alarm é usado para toda configuração, hardware, falha na conexão ou problemas no sistema no bloco. A causa do alerta é inserida no campo subcode. O primeiro alerta a tornar-se ativo acionará o status Active no atributo Status. Tão logo o status Unreported é zerado pela tarefa de repasse de alerta, outro alerta de bloco pode ser repassado sem zerar o status Active, se o subcódigo foi mudado.

Legenda: E – Parâmetro Enumerado; NA – Parâmetro Adimensional; RO – Somente Leitura; D – dinâmico; N – não-volátil; S – Estático; I – Parâmetro de Entrada; O-Parâmetro de Saída
AA-Nível de Administrador; A1 – Nível 1; A2 – Nível 2
RA –Restrição ao Administração; R1 – Restrição nível 1; R – Restrição nível 2

Se o parâmetro BEHAVIOR é “Adapted”:

O valor Default de ARITH_TYPE é a compensação de fluxo Gas para transmissores lineares, equação tipo 1.

O modo requerido para escrita é o modo actual, indiferente do modo target: OUT

Tipos de Equações

TIPO ARITH_	Equação
1 Compensação Linear de Fluxo	$OUT = PV * f * GAIN + BIAS$ onde $f = \left[\frac{T1}{T2} \right]$ é limitado
2 Compensação de Fluxo com Raiz Quadrada	$OUT = PV * f * GAIN + BIAS$ onde $f = \left[\sqrt{\frac{T1}{T2 * T3}} \right]$ e limitado
3 Compensação de Fluxo Aproximada	$OUT = PV * f * GAIN + BIAS$ onde $f = \left[\sqrt{T1 * T2 * T3^2} \right]$ é limitado
4 Fluxo BTU	$OUT = PV * f * GAIN + BIAS$ onde $f = [T1 - T2]$ é limitado
5 Divisão Tradicional Múltipla	$OUT = PV * f * GAIN + BIAS$ onde $f = \left[\frac{T1}{T2} + T3 \right]$ é limitado
6 Média	$OUT = \frac{PV + T1 + T2 + T3}{f} * GAIN + BIAS$ Onde f é o número de entradas usadas no cálculo (entradas não utilizadas não são usadas).
7 Soma Tradicional	$OUT = (PV + T1 + T2 + T3) * GAIN + BIAS$
8 Polinômio de Quarta Ordem	$OUT = (PV + T1^2 + T2^3 + T3^4) * GAIN + BIAS$
9 Compensação de Nível HTG	$OUT = \frac{PV - T1}{PV - T2} * GAIN + BIAS$

Exemplos

ARITH_TYPE	Exemplo	Equação Exemplo	Nota
1	Compensação de fluxo de Gás para transmissores lineares (i.e. turbina)	$Q_b = Q_f * K * \frac{P}{T}$	
2	Compensação de fluxo de Gás para transmissores DP	$Q_b = Q_f * K * \sqrt{\frac{P}{T * Z}}$	Z pode ser constante ou uma entrada de outro bloco (AGA3)
3	Compensação Aproximada Líquida & Fluxo de Vapor	$Q_b = Q_f * K * \sqrt{(K + K * T + K * T^2)}$ $Q_b = Q_f * K * \sqrt{(K + K * P)}$	Temperatura conectada para 3 e 4
4	Medidor BTU (fluxo de calor)	$Q_{HEAT} = K * Q_{VOL} * (t_1 - t_2)$	
5	Razão simples "firme" (não cascata)	$Q_{SP} = Q_{WILD} * RATIO$	Saída é o setpoint para bloco PID
6	Média de quatro medições de temperatura	$t_a = \frac{t_1 + t_2 + t_3 + t_4}{f}$.
7	Diferença de pressão (ou nível)	$P_{bm} = P_b - P_m$	
9	Nível Simples compensado HTG	$h_{BT} = \frac{P_B - P_T}{P_B - P_M} * h_{BM}$	

NOTA: A raiz quadrada de terceira potência pode ser obtida selecionando ARITH_TYPE = 3 e conectando a entrada em IN e IN_1. Raiz quadrada de quinta potência pode ser obtida do mesmo modo, conectando a entrada em IN, IN_1 e IN_3.

TIME – Temporizador e Lógica

Descrição

O bloco de função Temporizador e Lógica fornece combinação lógica e funções de tempo incluindo as seguintes:

- Combina entradas múltiplas como OU, E, voto, ou contador EXATO;
- Medição da duração do sinal de entrada discreto combinado;
- Acumulador, até resetar, a duração do sinal de entrada combinado;
- Acumula mudanças do sinal de entrada discreta combinado;
- Ajusta uma saída discreta, se a duração do sinal de entrada combinado excede um limite;
- Extender, Atraso, Pulso, ou Oscilação de entrada combinada como uma saída;
- Fornece saídas indicando o valor de tempo decorrido e o valor de tempo restante;
- Seletivamente inverte qualquer entrada ou saída discreta conectada;
- Reset de timer.

Até quatro entradas podem ser combinadas logicamente (AND, OR), votado (quaisquer 2 ou mais verdadeiras, quaisquer 3 ou mais verdadeiras), ou contadas (exatamente 1 verdadeira, exatamente 2 verdadeiras, exatamente 3 verdadeiras, contagem par ou contagem ímpar) O valor da entrada combinada é especificado pelo tipo de lista de combinação (COMB_TYPE). As possibilidades são indicadas na tabela abaixo.

Entradas conectadas podem ter os valores de verdadeiro, falso ou indefinido. Entradas conectadas indefinidas são tratadas com status bad (out of service). Entradas não-conectadas podem ter os valores de verdadeiras, falsas ou indefinidas. Entradas não conectadas indefinidas (operador) são ignoradas.

COMB_TYPE Lista	Valor PV_D
OR	Verdadeiro se uma ou mais entradas são verdadeiras
ANY2	Verdadeiro se duas ou mais entradas usadas são verdadeiras
ANY3	Verdadeiro se três ou mais entradas usadas são verdadeiras
AND	Verdadeiro se todas entradas usadas são verdadeiras
EXACTLY1	Verdadeiro se exatamente 1 entrada usada é verdadeira
EXACTLY2	Verdadeiro se exatamente 2 entradas usadas são verdadeiras
EXACTLY3	Verdadeiro se exatamente 3 entradas usadas são verdadeiras
EVEN	Verdadeiro se exatamente 0, 2 ou 4 entradas usadas são verdadeiras
ODD	Verdadeiro se exatamente 1 ou 3 entradas usadas são verdadeiras

O tipo de processamento do temporizador é especificado pelo TIMER_TYPE. Ele pode operar para produzir uma medição, atraso, extensão, pulso (não re-triggerable ou re-triggerable) ou oscilação, do sinal de entrada combinado.

TIMER_SP é a especificação para o tempo de duração de atraso, extensão, pulso, filtro de oscilação, ou limite de comparação. No caso, o bloco será, em cada execução, checado para ver a duração atual do atraso, extensão, pulso, oscilação, ou comparação de tempo que exceda o atual TIMER_SP.

O parâmetro OUT_D assumirá o valor de PRE_OUT_D sempre que o bloco estiver no modo Auto.

OUT_EXP indica o valor de tempo expirado na medição, comparação, atraso, extensão, oscilação, ou pulso. Veja TIMER_TYPE para detalhes.

QUIES_OPT permite o configurador selecionar os modos de OUT_EXP e OUT_REM, quando o temporizador é quiescente- que é, não temporizado e não está numa condição triggered. A tabela abaixo lista a definição de estado quiescente para cada opção TIMER_TYPE:

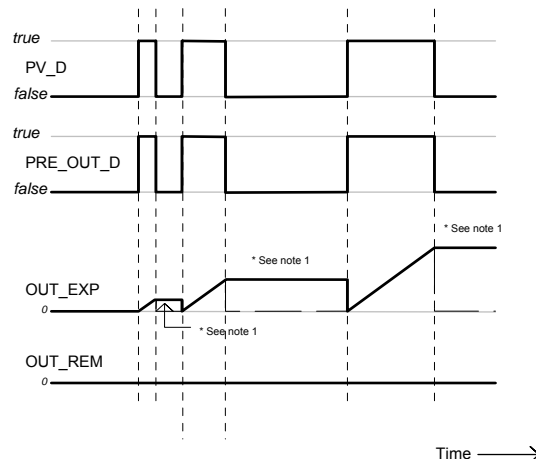
Definição do início e fim de estado quiescente como uma função de TIMER_TYPE		
TIMER_TYPE	Estado Quiescente <i>inicia</i> quando entrada combinada (PV_D):	Estado Quiescente <i>termina</i> quando entrada combinada (PV_D):
MEASURE	Retorna para falso	Muda de falso para verdadeiro
ACCUM	[QUIES_OPT não aplica]	[QUIES_OPT não aplica]
COMPARE	Retorna para falso	Muda de falso para verdadeiro
DELAY	Retorna para falso	Muda de falso para verdadeiro
EXTEND	Retorna para verdadeiro	Muda de falso para verdadeiro
DEBOUNCE	Teve mudança e o timer expirou	Muda
PULSE	Tem retorno para falso e timer expirou	Muda de falso para verdadeiro
RT_PULSE	Tem retorno para falso e timer expirou	Muda de falso para verdadeiro

Quando QUIES_OPT= "CLEAR" fará com que ambos OUT_EXP e OUT_REM sejam ajustados para zero durante o período quiescente. Quando QUIES_OPT="LAST" fará com que ambos, OUT_EXP e OUT_REM, retenham seus valores quando o bloco torna-se quiescente. O tempo decorrido (OUT_EXP) e o tempo restante (OUT_REM) se manterão disponíveis até o quiescente terminar com o início da próxima ativação. Uma transição de falso para verdadeiro em um RESET_IN também resetará OUT_EXP e OUT_REM.

N_START é um contador do número de inicializações (transição de falso para verdadeiro) da entrada combinada, PV_D. Um Reset (transição de falso para verdadeiro) no parâmetro RESET_IN zera o valor de N_START.

TIMER_TYPE pode ser um dos seguintes, operando conforme o sinal de entrada combinado:

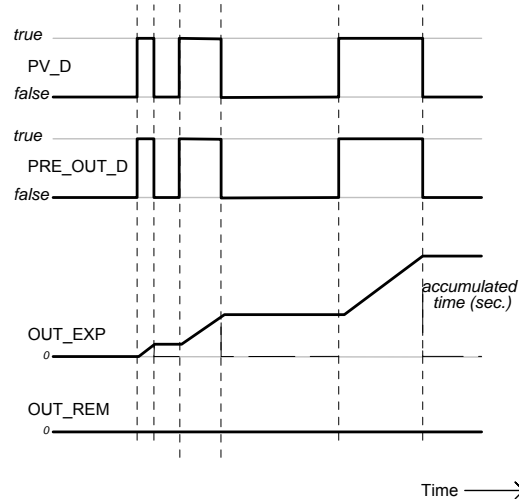
- MEASURE Indica a duração do sinal verdadeiro mais recente
 - ACCUM Acumula as durações de um sinal verdadeiro
 - COMPARE Compara a duração de um sinal verdadeiro com uma duração especificada
 - DELAY Atraza uma transição de falso para verdadeiro. Eliminando-a se a duração for curta
 - EXTEND Estende uma transição de verdadeiro para falso. Eliminando-a se a duração for curta
 - DEBOUNCE Atraza qualquer transição. Eliminando-a se a duração for curta
 - PULSE Gera um pulso verdadeiro numa transição falso para verdadeiro, não retrigável
 - RT_PULSE Gera um pulso verdadeiro numa transição falso para verdadeiro, retrigável
- Se TIMER_TYPE é **MEASURE**, PRE_OUT_D será o mesmo conforme a entrada combinada, PV_D. OUT_EXP indica a duração de tempo, em segundos, que o sinal combinado é verdadeiro. OUT_REM é setado para 0.



* Note 1: Returns to zero if QUIES_OPT = CLEAR

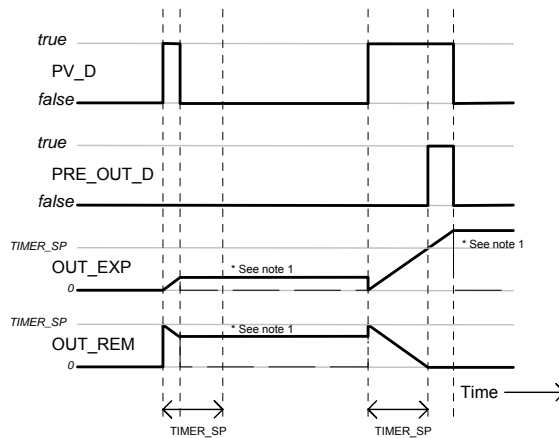
Exemplo de Temporização quando TIMER_TYPE = MEASURE

- Se **TIMER_TYPE** é **ACCUM**, **PRE_OUT_D** será o mesmo conforme a entrada combinada, **PV_D**. **OUT_EXP** indica a duração acumulada de tempo, em segundos, que o sinal combinado foi verdadeiro. Diferentemente de **TIMER_TYPE = MEAS**, não será automaticamente resetado pelo tempo da próxima ocorrência de uma mudança falso para verdadeiro de **PV_D**. Em vez disso, continuará a acumular tempo de "on" ou "run" até resetar para 0 por uma mudança de falso para verdadeiro no **RESET_IN**. **OUT_REM** não é usado (ajustado para 0.0) para este tipo de temporizador.



Exemplo de Temporização quando *TIMER_TYPE = ACCUM*

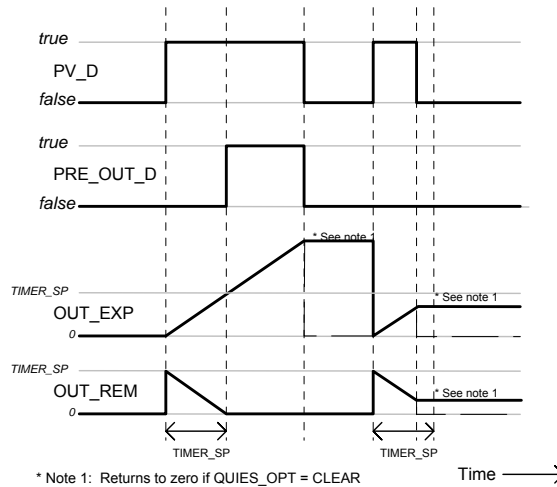
- Se **TIMER_TYPE** é **COMPARE**, o bloco medirá o tempo a partir de uma mudança falso para verdadeiro na entrada combinada, **PV_D**. A duração atual será indicada pelo **OUT_EXP**. **OUT_REM** indicará o tempo retido entre a duração expirada atual, **OUT_EXP**, e o limite atual, **TIMER_SP**. Se **OUT_EXP** não exceder **TIMER_SP**, **PRE_OUT_D** será setado para falso. Se **OUT_EXP** é igual ou excede **TIMER_SP**, **PRE_OUT_D** será setado para verdadeiro e **OUT_REM** será setado para zero. Quando a entrada combinada retorna para falso, excedendo ou não os limites especificados pelo **TIMER_SP**, **OUT_D** será setado para falso. [Note que este tipo de procedimento é o mesmo que o **TIMER_TYPE = DELAY**. A diferença é somente na perspectiva da aplicação].



* Note 1: Returns to zero if QUIES_OPT = CLEAR

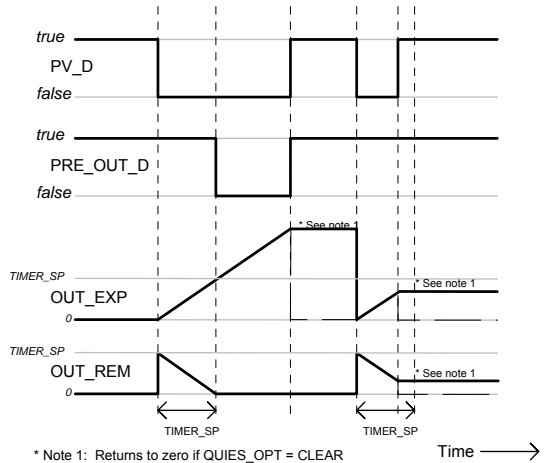
Exemplo de Temporização quando *TIMER_TYPE = COMPARE*

- Se **TIMER_TYPE** é **DELAY**, uma mudança falso para verdadeiro na entrada combinada, **PV_D**, será atrasada para a saída, **PRE_OUT_D**, até o valor do tempo especificado pelo **TIMER_SP** expirar. Se a entrada combinada retorna para falso antes do tempo expirar, a saída será mantida como falsa, ocultando as transições de entrada. Se a saída **PRE_OUT_D** foi ajustada para verdadeiro devido ao tempo ter expirado, uma transição de verdadeiro para falso na saída combinada será apresentada para **PRE_OUT_D** imediatamente. [Note que este tipo de procedimento é o mesmo que **TIMER_TYPE = COMPARE**. A diferença é meramente na perspectiva de aplicação].



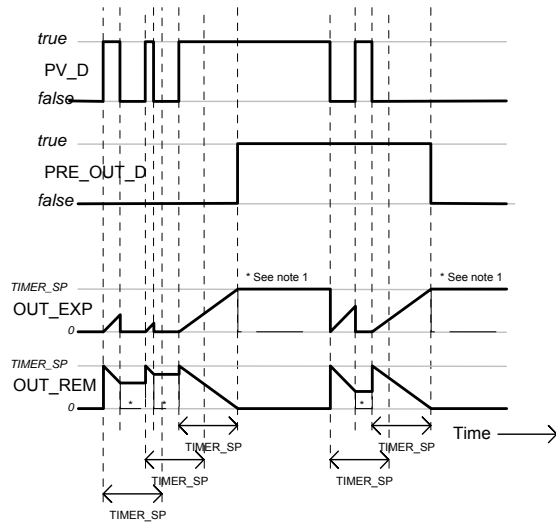
Exemplo de Temporização quando $TIMER_TYPE = DELAY$

- Se $TIMER_TYPE$ é **EXTEND**, uma mudança de verdadeiro para falso na entrada combinada, PV_D, será atrasada para a saída, PRE_OUT_D, até o valor de tempo especificado pelo $TIMER_SP$ ter sido expirado. Se a entrada combinada retorna para verdadeiro antes do tempo expirar, a saída será mantida como verdadeiro, ocultando as transições de entrada. Se a saída PRE_OUT_D foi setada para falso devido o tempo ter expirado, uma transição de falso para verdadeiro na entrada combinada será apresentada para PRE_OUT_D imediatamente.



Exemplo de Temporização quando $TIMER_TYPE = EXTEND$

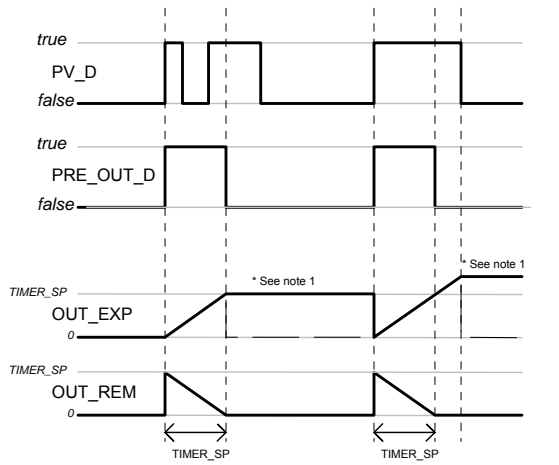
- Se $TIMER_TYPE$ é **DEBOUNCE**, e se PRE_OUT_D é falso, uma mudança de falso para verdadeiro na entrada combinada, PV_D, será atrasada para a saída, PRE_OUT_D, até que o valor de tempo especificado pelo $TIMER_SP$ tenha sido expirado. Se a entrada combinada retorna para falso antes do tempo expirar, a saída será mantida como falso, ocultando as transições de entrada. Se PRE_OUT_D é verdadeiro, uma mudança verdadeiro para falso em uma entrada combinada, PV_D, será atrasada para a saída, PRE_OUT_D, até que o valor de tempo especificado pelo $TIMER_SP$ tenha sido expirado. Se a entrada combinada retorna para verdadeiro antes do tempo expirar, a saída será mantida como verdadeira, ocultando as transições de entrada. Estes ambos atrasam inicializações verdadeiras e estendem terminações verdadeiras, agindo como um filtro para mudanças de estados intermitentes.



* Note 1: Returns to zero if QUIES_OPT = CLEAR

Exemplo de Temporização quando `TIMER_TYPE = DEBOUNCE`

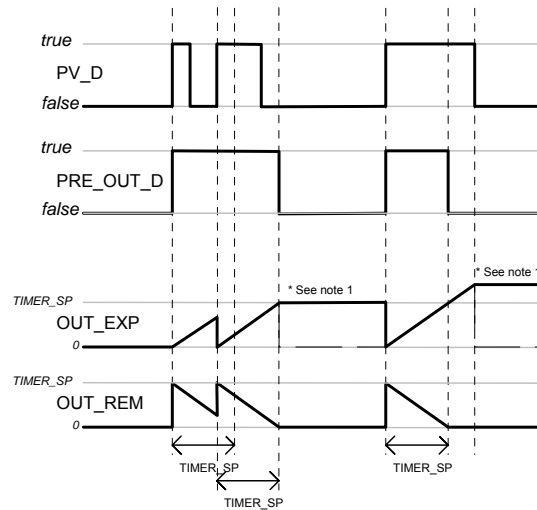
- Se `TIMER_TYPE` é **PULSE**, uma mudança de falso para verdadeiro na entrada combinada, `PV_D`, iniciará um pulso verdadeiro para `PRE_OUT_D` cuja duração é determinada pelo valor `TIMER_SP`. No término da duração de tempo, a saída retornará para falso. Futuras transições de falso para verdadeiro da entrada combinada, enquanto `PRE_OUT_D` for verdadeiro, serão ignoradas.



* Note 1: Returns to zero if QUIES_OPT = CLEAR

Exemplo de Temporização quando `TIMER_TYPE = PULSE`

- Se `TIMER_TYPE` é **RT_PULSE**, (tipo de pulso Re-Triggerable) uma mudança de falso para verdadeiro numa entrada combinada, `PV_D`, iniciará um pulso verdadeiro em `PRE_OUT_D` cuja duração é determinada pelo valor `TIMER_SP`. No término da duração de tempo `PRE_OUT_D` retornará para falso. Se a entrada combinada retorna para falso e apresenta uma transição subsequente de falso para verdadeiro enquanto o temporizador é contabilizado, o temporizador será reinicializado e `PRE_OUT_D` deverá continuar a ser verdadeiro.



* Note 1: Returns to zero if QUIES_OPT = CLEAR
Exemplo de Temporização quando *TIMER_TYPE* = *RT_PULSE*

RESET_IN é uma entrada discreta na qual, uma transição de falso para verdadeiro, reseta o temporizador. O temporizador segue o processamento descrito em "Inicialização com valores de PRE_OUT e OUT_REM". Se RESET_IN não está conectado, um operador/engenheiro pode ajustá-lo para verdadeiro. Neste caso, a lógica de bloco irá resetá-lo para falso na próxima execução.

TIME_UNITS permite que o usuário especifique à HMI as unidades de tempo no qual TIMER_SP, OUT_EXP e OUT_REM serão mostrados.

Cada bit no INVERT_OPTS, se setado, indica que o parâmetro de entrada ou saída com status discreto correspondente está invertido. Então, valores de entrada são invertidos antes de ser usado pelo bloco e saídas são invertidas depois que um valor é determinado pelo bloco.

Inicialização

A tabela a seguir resume os valores de PRE_OUT_D, OUT_EXP, e OUT_REM após uma execução inicial, como uma função de TIMER_TYPE e o valor inicial da entrada combinada, PV_D:

TIMER_TYPE	PV_D	PRE_OUT_D	OUT_EXP	OUT_REM	Timer Status
MEASURE	Falso	Falso	0.0	0.0	Inativo
MEASURE	Verdadeiro	Verdadeiro	0.0	0.0	Inativo
ACCUM	Falso	Falso	0.0	0.0	Inativo
ACCUM	Verdadeiro	Verdadeiro	0.0	0.0	Inativo
COMPARE	Falso	Falso	TIMER_SP †	0.0	Inativo
COMPARE	Verdadeiro	Falso	0.0	TIMER_SP †	Ativo
DELAY	Falso	Falso	TIMER_SP †	0.0	Inativo
DELAY	Verdadeiro	Falso	0.0	TIMER_SP †	Ativo
EXTEND †	Falso	Verdadeiro	0.0	TIMER_SP †	Ativo
EXTEND	Verdadeiro	Verdadeiro	TIMER_SP †	0.0	Inativo
DEBOUNCE †	Falso	Falso	TIMER_SP †	0.0	Inativo
DEBOUNCE	Verdadeiro	Verdadeiro	TIMER_SP †	0.0	Inativo
PULSE	Falso	Falso	0.0	0.0	Inativo
PULSE n	Verdadeiro	Falso	TIMER_SP †	0.0	Inativo
RT_PULSE j	Falso	Falso	0.0	0.0	Inativo
RT_PULSE c	Verdadeiro	Falso	TIMER_SP †	0.0	Inativo

† Inicializa em TIMER_SP se QUIES_OPT = LAST. Inicializa em QUIES_OPT = CLEAR

BLOCK_ERR

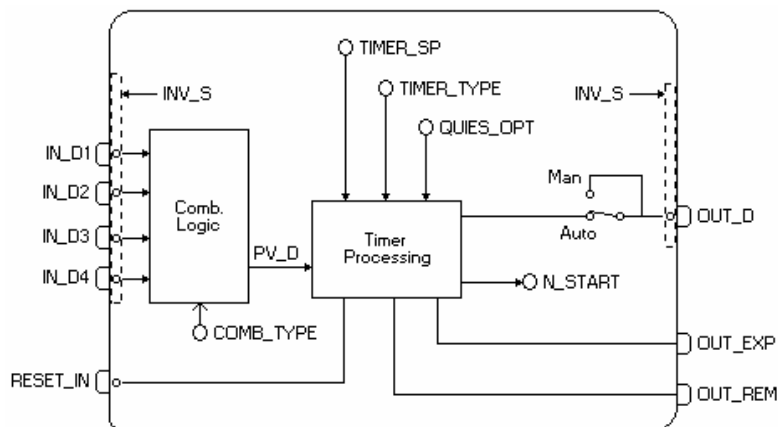
O BLOCK_ERR do bloco TIME refletirá as seguintes causas:

- Block Configuration Error – o erro de configuração ocorre quando os parâmetros TIME_UNITS ou QUIES_OPT têm um valor inválido;
- Out of Service – ocorre quando o bloco está no modo O/S.

Modos Suportados

O/S, MAN e AUTO.

Esquemático



Parâmetros

Idx	Parâmetro	Tipo Dado (comp)	Faixa Válida/ Opções	Valor Default	Unidades	Memória/ Modo	Descrição
1	ST_REV	Unsigned16		0	Nenhuma	S/RO	
2	TAG_DESC	OctString(32)		Spaces	Na	S	
3	STRATEGY	Unsigned16		0	Nenhuma	S	
4	ALERT_KEY	Unsigned8	1 a 255	0	Nenhuma	S	
5	MODE_BLK	DS-69		O/S	Na	S	Veja Parâmetro de Modo.
6	BLOCK_ERR	Bitstring(2)			E	D/RO	Este é a duração do temporizador usado pelo bloco temporizador para atraso, extensão, oscilação e processamento de tempo de pulso.
7	PV_D	DS-66				D	O valor discreto primário para usar na execução da função, ou um valor de processo associado a ele.
8	OUT_D	DS-66				D	O valor primário discreto calculado como um resultado de execução de função.
9	TIMER_SP	Float	Positive	0	Seg	S	
10	PV_STATE	Unsigned16		0		S	Índice para o texto descrevendo os estados de uma PV discreta.
11	OUT_STATE	Unsigned16		0		S	Índice para o texto descrevendo os estados de uma saída discreta.
12	GRANT_DENY	DS-70		0	Na	D	Opções para acesso controlado de computador host e painéis de controle local para operação, sintonia e parâmetros de alarme do bloco.
13	INVERT_OPTS	Bitstring(2)	Veja Opções de Bloco.	0	Na	S / O/S	Veja Opções de Bloco.
14	STATUS_OPTS	Bitstring(2)	Veja Opções de Bloco.	0	Na	S / O/S	Veja Opções de Bloco.
15	IN_D1	DS-66				D	Parâmetro de entrada discreta numerada 1.
16	IN_D2	DS-66				D	Parâmetro de entrada discreta numerada 2.
17	IN_D3	DS-66				D	Parâmetro de entrada discreta numerada 3.
18	IN_D4	DS-66				D	Parâmetro de entrada discreta numerada 4.
19	COMB_TYPE	Unsigned8	0=AND 1=OR 2=ANY2 3=ANY3 21=EXACTLY1 22=EXACTLY2 23=EXACTLY3 40=EVEN 41=ODD	1	E	S	Determina como os múltiplos valores IN_D[i] são combinados.

Idx	Parâmetro	Tipo Dado (comp)	Faixa Válida/ Opções	Valor Default	Unidades	Memória/ Modo	Descrição
20	TIMER_TYPE	Unsigned8	0=MEASURE 1=ACCUM 2=COMPARE 3=DELAY 4=EXTEND 5=DEBOUNCE 6=PULSE 7=RT_PULSE	0	E	S	Tipo de processamento de tempo aplicado à PV_D para determinar o PRE_OUT_D.
21	PRE_OUT_D	DS-66				D	Este parâmetro é a saída combinada e tempo processado do timer do bloco.
22	N_START	Unsigned16			Nenhuma	D	Contagem de transições de <i>falso para verdadeiro</i> na entrada combinada, PV_D. Ela é resetada pela transição <i>falso para verdadeiro</i> de RESET_IN.
23	OUT_EXP	DS-65			Seg	N / RO	Este é o tempo decorrido. Ele pára quando TIMER_SP é alcançado. Reseta para zero (1) pelo RESET_IN, (2) para iniciar no próximo evento de timer se QUIES_OPT = LAST, ou (3) quando o bloco torna-se inativo se QUIES_OPT = CLEAR.
24	OUT_REM	DS-65			Seg	N / RO	Este é o tempo restante se o timer está ativo. Pára quando o evento cessa (bloco torna-se inativo). Reseta para 0.0 se QUIES_OPT = CLEAR, e o timer está inativo.
25	RESET_IN	DS-66	0=Off 1=Reset				Reseta o temporizador.
26	QUIES_OPT	Unsigned8	1=CLEAR 2=LAST	0	E	S / O/S	Opção de modo para OUT_EXP e OUT_REM durante o período quiescente. CLEAR reseta-os para zero. LAST faz com que os últimos valores sejam retidos.
27	TIME_UNITS	Unsigned8	1=seconds 2=minutes 3=hours 4=days 5=[day- [hr:[min[:sec]]]]	0	E	S	Unidades de Tempo para TIMER_SP, OUT_EXP, e OUT_REM:
28	UPDATE_EVT	DS-73			na	D	Este alerta é gerado por qualquer mudança no dado estático.
29	BLOCK_ALM	DS-72			na	D	O block alarm é usado para toda configuração, hardware, falha na conexão ou problemas no sistema no bloco. A causa do alerta é inserida no campo subcódigo. O primeiro alerta a tornar-se ativo, acionará o status Active no atributo Status. Tão logo o status Unreported é zerado pela tarefa de repasse de alerta, outro alerta de bloco pode ser repassado sem zerar o status Active, se o subcódigo foi mudado.

Legenda: E – Parâmetro Enumerado; NA – Parâmetro Adimensional; RO – Somente Leitura; D – dinâmico; N – não-volátil; S – Estático; I – Parâmetro de Entrada; O-Parâmetro de Saída
AA-Nível de Administrador; A1 – Nível 1; A2 – Nível 2
RA –Restrição ao Administração; R1 – Restrição nível 1; R – Restrição nível 2

Se o parâmetro BEHAVIOR é “Adapted”:
O valor Default de TIME_UNITS é “Segundos”.
O valor Default de QUIES_OPT é “CLEAR”.

MBCF – Configuração ModBus

Visão Geral

Este bloco permite configuração da mídia de comunicação do protocolo Modbus.

Descrição

Este bloco permite ajustar parâmetros da comunicação entre FC302 e dispositivos escravos Modbus através de Ethernet e serial (EIA-232). O usuário define a taxa de transferência de dados das portas seriais, paridade, timeout e número de retransmissões.

Nota
Toda vez que um parâmetro MODBUS é alterado, é necessário ajustar o parâmetro ON_APPLY do bloco MBCF para "Apply". De outro modo, as alterações não serão efetivadas

O usuário deve setar SOMENTE um bloco MBCF para cada dispositivo.

Endereços MODBUS

O usuário deve atribuir um endereço Modbus para o FC302. Entretanto, este endereço não pode ser o mesmo de outro equipamento na rede Modbus para o caso de ele estar conectado a um meio serial ou Ethernet. O parâmetro DEVICE_ADDRESS é o que define o endereço Modbus do DFI. O valor Default deste parâmetro é 247.

Em aplicações onde o DFI302 trabalha como mestre TCP/IP, o usuário terá também que informar o endereço IP dos equipamentos no parâmetro SLAVE_ADRESSES.

Parâmetros MASTER_SLAVE e MEDIA

Estes parâmetros setam os modos do DFI302 e o meio onde a comunicação é feita. O parâmetro MASTER_SLAVE define se o FC302 trabalhará como escravo ou mestre no dispositivo MODBUS. O parâmetro Media define se o meio será serial ou TCP/IP. É necessário que o DEVICE_ADDRESS seja único dentro da rede MODBUS.

Taxa de transferência das portas seriais

É possível selecionar a taxa de bauds nas portas seriais. Ela pode ser setada através do parâmetro BAUD_RATE. Permite a seleção entre as seguintes taxas de bauds:

- 0:100 bps
- 1:300 bps
- 2:600 bps
- 3:1200 bps
- 4:2400 bps
- 5:4800 bps
- 6:9600 bps(Default)
- 7:19200 bps
- 8:38400 bps
- 9:57600 bps
- 10:115200 bps

Paridade

O parâmetro PARIDADE define o tipo ou paridade das portas seriais.

- 0: Sem paridade
- 1: paridade par (Default)
- 2: paridade ímpar

Timeout, número de retransmissões

Timeout é o tempo esperado pela resposta de um escravo depois de uma mensagem ter sido enviada para a porta serial ou Ethernet. O valor Default é 1000 ms. Este parâmetro é diretamente relacionado com o parâmetro NUMBER_RETRANSMISSIONS.

Número de retransmissões é o número de vezes que o FC302 tentará novamente estabelecer comunicação com o equipamento escravo depois de ter recebido uma resposta. O tempo esperado por esta resposta é ajustado pelo parâmetro TIME_OUT. O número de retransmissões é escolhido através do parâmetro de NUMBER OF RETRANSMISSIONS. O usuário pode selecionar um valor na faixa de 0 a 255 para este parâmetro. O valor Default é 1.

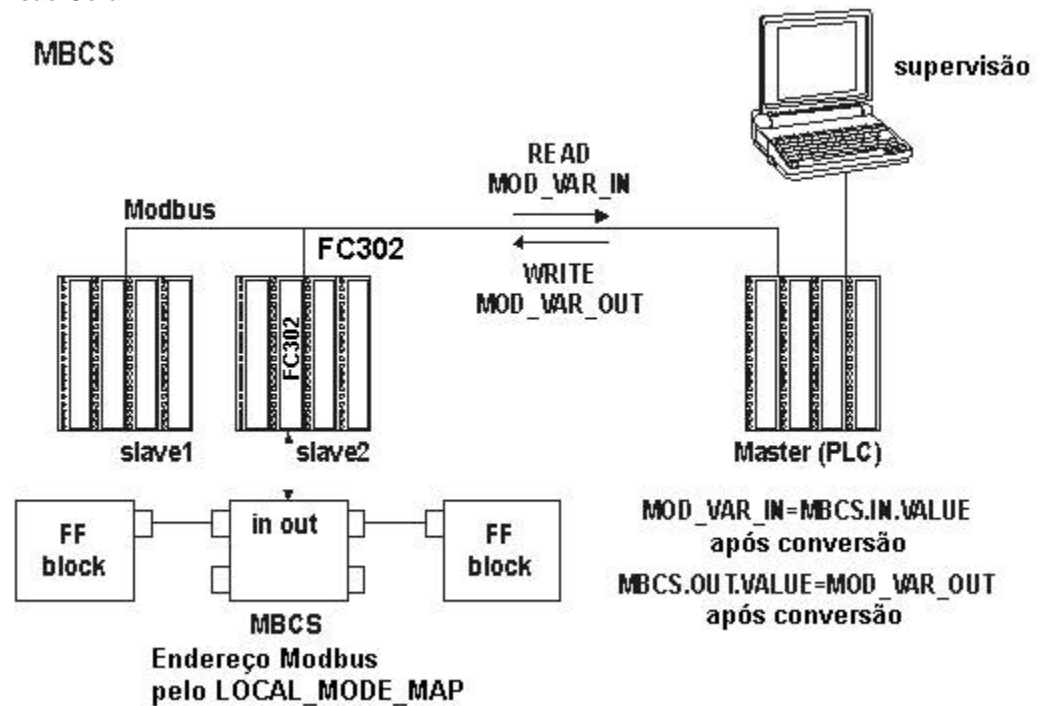
Parâmetros

Idx	Parâmetro	Tipo Dado (comp.)	Faixa Válida/ Opções	Valor Default	Unidades	Memória / Modo	Descrição
1	ST_REV	Unsigned16		0	Nenhuma	S/RO	
2	TAG_DESC	OctString(32)		Espaços	Na	S	
3	STRATEGY	Unsigned16		0	Nenhuma	S	
4	ALERT_KEY	Unsigned8	1 a 255	0	Nenhuma	S	
5	MODE_BLK	DS-69		O/S	Na	S	Veja Parâmetro de Modo.
6	BLOCK_ERR	BitString(2)			E	D / RO	
7	MEDIA	Unsigned8	0:Serial, 1:TCP/IP	Serial	E	S	Define o tipo de canal Modbus.
8	MASTER_SLAVE	Unsigned8	0:Mestre, 1:Escravo	Escravo	E	S	Define se o DFI é mestre ou escravo.
9	DEVICE_ADDRESS	Unsigned8	0-247	1	E	S	Define o endereço Modbus do DFI (somente para DFI escravo).
10	BAUD_RATE	Unsigned8	0:110, 1:300, 2:600, 3:1200, 4:2400, 5:4800, 6:9600, 7:19200, 8:38400, 9:57600, 10:115200	19200	E	S	Define a baudrate (somente para meio serial).
11	STOP_BITS	Unsigned8	0:1, 1:2	1	E	S	Define o número de stop bits da mensagem serial (somente para meio serial).
12	PARITY	Unsigned8	0: Nenhum, 1: Par, 2: Ímpar.	Par	E	S	Define a paridade (somente para meio serial).
13	TIMEOUT	Unsigned16	0-65535	1000	ms	S	Tempo para esperar uma resposta de um escravo (para DFI mestre) ou tempo para esperar as OUTs serem atualizadas (para DFI escravo).
14	NUMBER_RETRANSMISSIONS	Unsigned8	0-255	1		S	Número de retransmissão se o DFI não recebe resposta do escravo.
15	SLAVE_ADDRESSES	DS-263				S	Número IP e endereços modbus de escravos (somente para DFI mestre no meio TCP/IP).
16	RESTART_MODBUS	Boolean		FALSO		S	Indica se depois de uma falha na comunicação com escravo, haverá uma retransmissão depois do tempo definido no TIME_TO_RESTART (somente para DFI mestre).
17	TIME_TO_RESTART	Unsigned16	1-65535	1	s	S	Quando o equipamento está trabalhando como mestre, é o tempo entre a varredura periódica daqueles comandos.
18	RTS_CTS	Boolean		FALSO		S	Habilita ou não Sinais de Comunicação.
19	ON_APPLY	Unsigned16	0:Nenhum, 1: Aplicar	Nenhum	E	S	Aplica as mudanças feitas nos blocos modbus.
20	CHECK_COMM_STANDBY	Unsigned8	0-255	0	Na	S/RW	Parâmetro configurado para Standby se for realizado o teste de comunicação entre os Equipamentos escravos no TCP. 0: Desabilita o teste. 1 – 255: Habilita o teste definindo o tempo de intervalo entre cada teste (s).

Legenda: E – Parâmetro Enumerado; NA – Parâmetro Adimensional; RO – Somente Leitura; D – dinâmico; N – não-volátil; S – Estático; I – Parâmetro de Entrada; O-Parâmetro de Saída
AA-Nível de Administrador; A1 – Nível 1; A2 – Nível 2
RA –Restrição ao Administração; R1 – Restrição nível 1; R – Restrição nível 2

MBCS – Controle ModBus Escravo

Visão Geral



Descrição

O bloco MBCS gera uma estratégia de comunicação entre um MODBUS mestre e um FOUNDATION FIELDBUS escravo. Neste caso, o linking device da Smar, FC302, que trabalha como um escravo para a rede MODBUS. Ele permite que variáveis MODBUS sejam associadas a variáveis FIELDBUS e dados entre estes dois “mundos” sejam trocados através do FC302.

Nota

Toda vez que um parâmetro MODBUS é alterado, então é necessário ajustar o parâmetro ON_APPLY do bloco MBCF para “Apply”. De outra forma, estas alterações não serão efetivadas.

Entradas e Saídas

Este bloco tem 4 entradas digitais, 4 entradas analógicas, 4 saídas digitais e 4 saídas analógicas, que podem ser conectadas a outros blocos funcionais FIELDBUS ou ao mundo MODBUS:

- IN1, IN2, IN3 e IN4 são entradas analógicas.
- IN_D1, IN_D2, IN_D3 e IN_D4 são entradas digitais.
- OUT1, OUT2, OUT3 e OUT4 são saídas analógicas.
- OUT_D1, OUT_D2, OUT_D3 e OUT_D4 são saídas digitais.

Saídas digitais e entradas digitais são do tipo de dados do DS-66. Deste modo, ambas contêm um Status e um valor (ambos Unsigned 8). As saídas e entradas analógicas são do tipo de dados do DS-65, contendo status e um valor, também. O tipo de valores é Float.

Parâmetro LOCAL_MOD_MAP

Este parâmetro define a faixa de endereço MODBUS atribuído às variáveis de entrada e saída FIELDBUS do bloco MBCS, para cada bloco MBCS na configuração deverá ter um valor de LOCAL_MOD_MAP diferente (variando de 0 a 15). Para ajustar esse parâmetro, adequadamente, o usuário precisa primeiro verificar as tabelas a seguir:

LOCAL_MOD_MAP (MBCS)		
PARAMETER	LOCAL_MOD_MAP = x OFFSET = 40 * x x = 0 ~ 15	Exemplo para LOCAL_MOD_MAP =1
IN1-Value	40001+ OFFSET 40002+ OFFSET	40041 40042
IN2-Value	40003+ OFFSET 40004+ OFFSET	40043 40044
IN3-Value	40005+ OFFSET 40006+ OFFSET	40045 40046
IN4-Value	40007+ OFFSET 40008+ OFFSET	40047 40048
OUT1-Value	40009+ OFFSET 40010+ OFFSET	40049 40050
OUT2-Value	40011+ OFFSET 40012+ OFFSET	40051 40052
OUT3-Value	40013+ OFFSET 40014+ OFFSET	40053 40054
OUT4-Value	40015+ OFFSET 40016+ OFFSET	40055 40056
IN1-Status	40017+ OFFSET	40057
IN2-Status	40018+ OFFSET	40058
IN3-Status	40019+ OFFSET	40059
IN4-Status	40020+ OFFSET	40060
OUT1-Status	40021+ OFFSET	40061
OUT2-Status	40022+ OFFSET	40062
OUT3-Status	40023+ OFFSET	40063
OUT4-Status	40024+ OFFSET	40064
IN_D1-Status	40025+ OFFSET	40065
IN_D2-Status	40026+ OFFSET	40066
IN_D3-Status	40027+ OFFSET	40067
IN_D4-Status	40028+ OFFSET	40068
OUT_D1-Status	40029+ OFFSET	40069
OUT_D2-Status	40030+ OFFSET	40070
OUT_D3-Status	40031+ OFFSET	40071
OUT_D4-Status	40032+ OFFSET	40072
IN_D1-Value	1+ OFFSET	41
IN_D2-Value	2+ OFFSET	42
IN_D2-Value	3+ OFFSET	43
IN_D2-Value	4+ OFFSET	44
OUT_D1-Value	5+ OFFSET	45
OUT_D2-Value	6+ OFFSET	46
OUT_D3-Value	7+ OFFSET	47
OUT_D4-Value	8+ OFFSET	48

Note na tabela que:

$$\text{LOCAL_MOD_MAP} = X$$

$$\text{OFFSET} = 40 * X$$

A segunda coluna da tabela acima mostra os valores que são atribuídos às Entradas e Saídas do bloco MBCS, de acordo com o valor ajustado para LOCAL_MOD_MAP. Por exemplo, para LOCAL_MODE_MAP igual a 1, resultará na faixa de endereços MODBUS mostrada na terceira coluna. Deve estar claro que baseado no valor de LOCAL_MOD_MAP, uma faixa diferente de endereços MODBUS é selecionada para cada bloco MBCS na configuração, não um endereço específico.

Os valores INn e OUTn usam dois registros MODBUS (por exemplo para LOC_MOD_MAP=1, o parâmetro IN1= 40041 e 40042) devido ao seu tipo de dado ser float. Os valores IN_Dn e OUT_Dn usam um registro MODBUS (por exemplo IN_D1, 41). Os valores de status também usam somente um registro.

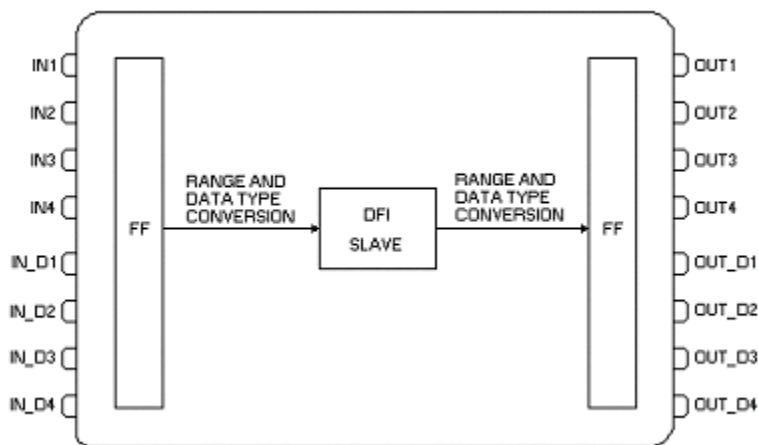
Uma vez que esta faixa MODBUS é definida, é possível ajustar como o MODBUS mestre fará a leitura.

Este bloco permite Conversão de Escala Modbus, para executar o procedimento de conversão, veja o item “Cenário 1 – MBCS” no Capítulo 13 para maiores detalhes

Status de Saída

Se as OUTs não são atualizadas pelo Modbus Mestre em um tempo especificado pelo usuário (parâmetro TIMEOUT no MBCF), será gerado um “bad status”. Se TIMEOUT < Macrocycle, TIMEOUT = Macrocycle. Uma vez que todos parâmetros são ajustados, como mencionado acima, é possível usá-los na estratégia de controle. O MODBUS Mestre poderia ver agora todas as entradas e saídas MBCS. Assim, é possível ligá-las como conveniente ao usuário. Lendo dos módulos DF I/O e então passando seus valores ao MODBUS Mestre, ou ajustando valores no MODBUS Mestre e então passando-os aos módulos DF I/O. Agora cada entrada e saída está associada com os endereços MODBUS e o MODBUS mestre é capaz de ler seus valores do endereço DEVICE_ADDRESS (setado no bloco MBCF) e endereço específico MODBUS (setado aqui).

Esquemático



BLOCK_ERR

O BLOCK_ERR do bloco MBCS refletirá as seguintes causas:

- Other: ocorre quando a conversão de Y para DATA_TYPE_IN resulta em um valor fora da faixa para este tipo de dado;
- Out of Service: ocorre quando o bloco está no modo O/S.

Parâmetros

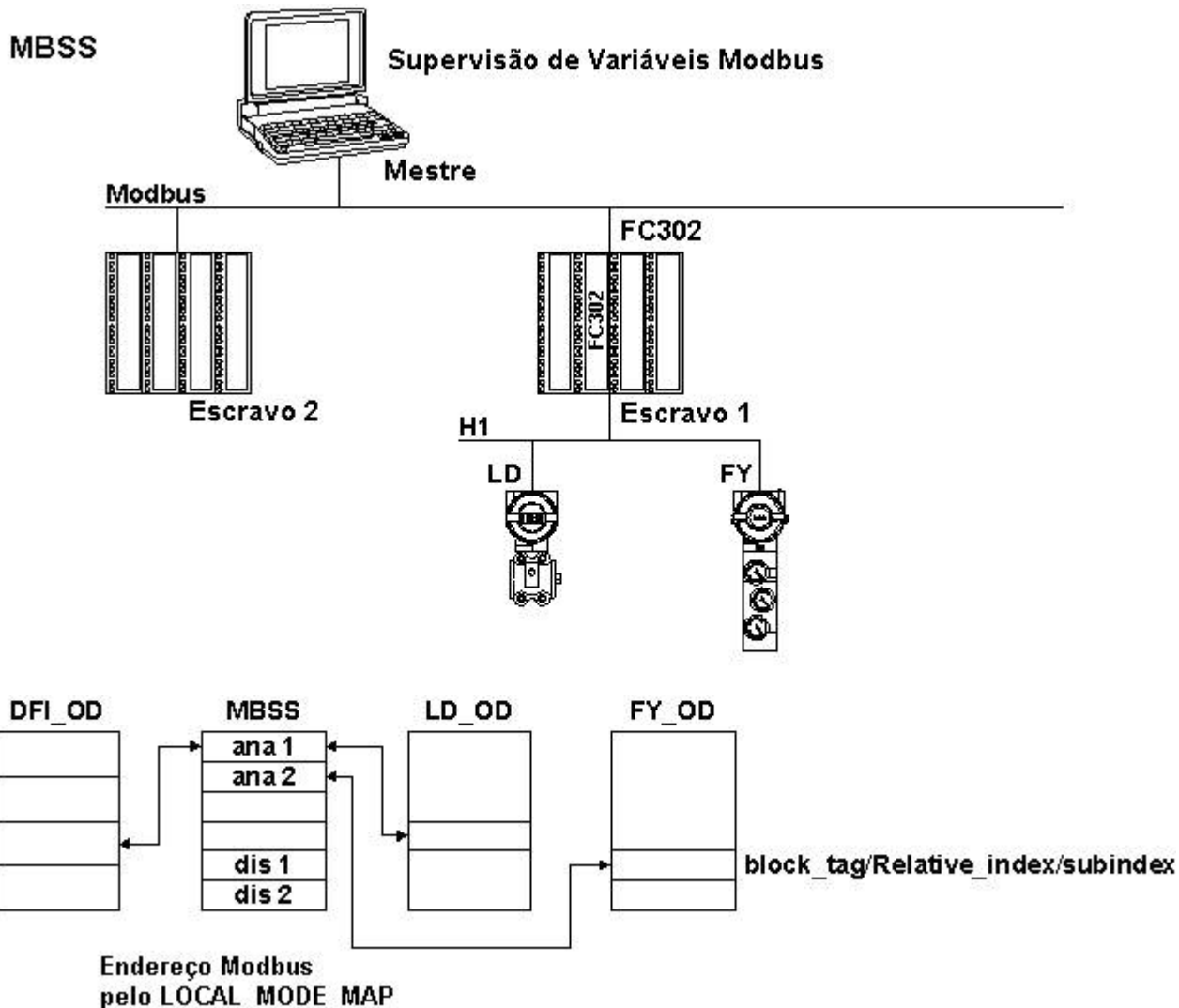
Idx	Parâmetro	Tipo Dado (comp)	Faixa Válida/ Opções	Valor Default	Unids	Memória/ Modo	Descrição
1	ST_REV	Unsigned16		0	Nenhuma	S/RO	
2	TAG_DESC	OctString(32)		Spaces	Na	S	
3	STRATEGY	Unsigned16		0	Nenhuma	S	
4	ALERT_KEY	Unsigned8	1 a 255	0	Nenhuma	S	
5	MODE_BLK	DS-69		O/S	Na	S	Veja Parâmetro de Modo.
6	BLOCK_ERR	Bitstring(2)			E	D / RO	
7	LOCAL_MOD_MAP	Unsigned8	0 a 15	0		S / O/S	Define a faixa de endereços modbus para cada instância deste bloco.
8	IN1	DS-65				N	Entrada analógica 1.
9	SCALE_CONV_IN1	DS-256				S / O/S	Informação para gerar constantes A e B na equação Y=A*X+B.
10	IN2	DS-65				N	Entrada analógica 2.
11	SCALE_CONV_IN2	DS-256				S / O/S	Informação para gerar constantes A e B na equação Y=A*X+B.

Idx	Parâmetro	Tipo Dado (comp)	Faixa Válida/ Opções	Valor Default	Unids	Memória/ Modo	Descrição
12	IN3	DS-65				N	Entrada analógica 3.
13	SCALE_CONV_IN3	DS-256				S / O/S	Informação para gerar constantes A e B na equação $Y=A*X+B$.
14	IN4	DS-65				N	Entrada analógica 4.
15	SCALE_CONV_IN4	DS-256				S / O/S	Informação para gerar constantes A e B na equação $Y=A*X+B$.
16	IN_D1	DS-66				N	Entrada discreta 1.
17	IN_D2	DS-66				N	Entrada discreta 2.
18	IN_D3	DS-66				N	Entrada discreta 3.
19	IN_D4	DS-66				N	Entrada discreta 4.
20	OUT1	DS-65				N / Man	Saída analógica 1.
21	SCALE_CONV_OUT1	DS-257				S / O/S	Informação para gerar constantes A e B na equação $Y=A*X+B$ mais status de saída.
22	OUT2	DS-65				N / Man	Saída analógica 2.
23	SCALE_CONV_OUT2	DS-257				S / O/S	Informação para gerar constantes A e B na equação $Y=A*X+B$ mais status de saída.
24	OUT3	DS-65				N / Man	Saída analógica 3.
25	SCALE_CONV_OUT3	DS-257				S / O/S	Informação para gerar constantes A e B na equação $Y=A*X+B$ mais status de saída.
26	OUT4	DS-65				N / Man	Saída analógica 4.
27	SCALE_CONV_OUT4	DS-257				S / O/S	Informação para gerar constantes A e B na equação $Y=A*X+B$ mais status de saída.
28	OUT_D1	DS-66				N / Man	Saída discreta 1.
29	STATUS_OUT_D1	Unsigned8				S / O/S	Status para OUT_D1 se mestre não atualizar.
30	OUT_D2	DS-66				N / Man	Saída discreta 2.
31	STATUS_OUT_D2	Unsigned8				S / O/S	Status para OUT_D2 se mestre não atualizar.
32	OUT_D3	DS-66				N / Man	Saída discreta 3.
33	STATUS_OUT_D3	Unsigned8				S / O/S	Status para OUT_D3 se mestre não atualizar.
34	OUT_D4	DS-66				N / Man	Saída discreta 4.
35	STATUS_OUT_D4	Unsigned8				S / O/S	Status para OUT_D4 se mestre não atualizar.
36	UPDATE_EVT	DS-73			Na	D	Este alerta é gerado por qualquer mudança no dado estático.
37	BLOCK_ALM	DS-72			Na	D	O bloco alarm é usado para toda configuração, hardware, falha na conexão ou problemas no sistema no bloco. A causa do alerta é inserida no campo subcódigo. O primeiro alerta a tornar-se ativo, acionará o status Active no atributo Status. Tão logo quando o status Unreported é limpaado pela tarefa de repasse de alerta, outro alerta de bloco pode ser repassado sem limpar o status Active, se o subcódigo foi mudado.

Legenda: E – Parâmetro Enumerado; NA – Parâmetro Adimensional; RO – Somente Leitura; D – dinâmico; N – não-volátil;
S – Estático; I – Parâmetro de Entrada; O-Parâmetro de Saída
AA-Nível de Administrador; A1 – Nível 1; A2 – Nível 2
RA –Restrição ao Administração; R1 – Restrição nível 1; R – Restrição nível 2

MBSS – Supervisão ModBus Escravo

Visão Geral



Descrição

O bloco MBSS gera uma estratégia de comunicação entre um MODBUS Mestre e um FOUNDATION FIELDBUS Escravo. Neste caso, o linking device da Smar, FC302, trabalha como um escravo para a rede MODBUS. O bloco MBSS permite que variáveis FIELDBUS sejam monitoradas. Diferente do bloco MBCS, o MBSS não tem entradas ou saídas que possam ser linkadas. Ele permitirá somente o MODBUS mestre monitorar variáveis específicas setadas. Por exemplo, supondo que há um bloco funcional PID em uma estratégia de controle FIELDBUS e é requerido visualizar o parâmetro GAIN do PID no MODBUS mestre. Com o MBSS este valor pode ser monitorado.

Nota

Toda vez que um parâmetro MODBUS é alterado, então é necessário ajustar o parâmetro ON_APPLY do bloco MBCF para "Apply". De outra forma, estas alterações não serão efetivadas.

Parâmetros I_IDn, F_IDn, B_IDn

I_IDn são variáveis inteiras, F_IDn são variáveis float e B_IDn referem-se a variáveis booleanas. Estes parâmetros são do tipo de dados DS-262 e tem 3 elementos.

Parâmetro LOCAL_MOD_MAP

Este parâmetro atribuirá endereço MODBUS para as variáveis que é necessário monitoração. Veja tabela abaixo:

LOCAL_MOD_MAP (MBSS)		
PARAMETER	LOCAL_MOD_MAP = x OFFSET = 40 * x x = 0 ~ 15	e.g. LOCAL_MOD_MAP =1
FVALUE1	42601+ OFFSET 42602+ OFFSET	42641 42642
FVALUE2	42603+ OFFSET 42604+ OFFSET	42643 42644
FVALUE3	42605+ OFFSET 42606+ OFFSET	42645 42646
FVALUE4	42607+ OFFSET 42608+ OFFSET	42647 42648
FVALUE5	42609+ OFFSET 42610+ OFFSET	42649 42650
FVALUE6	42611+ OFFSET 42612+ OFFSET	42651 42652
FVALUE7	42613+ OFFSET 42614+ OFFSET	42653 42654
FVALUE8	42615+ OFFSET 42616+ OFFSET	42655 42656
IVALUE1	42617+ OFFSET 42618+ OFFSET	42657 42658
IVALUE2	42619+ OFFSET 42620+ OFFSET	42659 42660
IVALUE3	42621+ OFFSET 42622+ OFFSET	42661 42662
IVALUE4	42623+ OFFSET 42624+ OFFSET	42663 42664
BVALUE1	2601+ OFFSET	2641
BVALUE2	2602+ OFFSET	2642
BVALUE3	2603+ OFFSET	2643
BVALUE4	2604+ OFFSET	2644
BAD_STATUS	42625+OFFSET	42665

$$\text{LOCAL_MOD_MAP} = X$$

$$\text{OFFSET} = 40 * X$$

Uma vez que valores para LOCAL_MOD_MAP são setados, ENDEREÇOS MODBUS são dados às variáveis que se deseja monitorar. Assim, cada variável inteira, float ou boolean terá um endereço MODBUS associado.

Por exemplo, supondo LOCAL_MOD_MAP = 1 e um valor float que se deseja monitorar. Escolhendo o F_ID1 e setando seus parâmetros, tem-se:

F_ID1.Tag = Tag do bloco que se deseja monitorar.

F_ID1.Index= Index do parâmetro que se deseja monitorar.

F_ID1.subindex = O subIndex é usado para parâmetros que têm um estrutura. Neste caso é necessário indicar qual elemento da estrutura está sendo referido.

Veja a tabela abaixo. Os endereços MODBUS atribuídos a este parâmetro (lembre-se, valores float usam dois registros MODBUS) são 42641 e 42642.

Parâmetro BAD_STATUS

Este parâmetro indica se a comunicação Fieldbus está OK ou não. Se o bit correspondente está no nível lógico 1, isto significa que houve um erro durante a escrita/leitura do respectivo parâmetro. A tabela abaixo apresenta os valores destes status.

Relação entre os bits no BAD_STATUS e endereços Modbus

BIT	VARIÁVEL
0	FVALUE1
1	FVALUE2
2	FVALUE3
3	FVALUE4
4	FVALUE5
5	FVALUE6
6	FVALUE7
7	FVALUE8
8	IVALUE1
9	IVALUE2
10	IVALUE3
11	BVALUE4
12	BVALUE1
13	BVALUE2
14	BVALUE3
15	BVALUE4

BLOCK_ERR

O BLOCK_ERR do bloco MBSS refletirá as seguintes causas:

- Block Configuration Error: Se é requisitado um tag com um tipo de dado diferente do permitido ou inválido ou tag de bloco não encontrado;
- Out of Service: ocorre quando o bloco está no modo O/S.

Observações

Parâmetros BVALUEx podem endereçar parâmetros de bloco FF dos seguintes tipos de dados: boolean, integer8 e unsigned8. Esses dados serão automaticamente convertidos para bits (0 ou 1) e vice-versa para supervisão Modbus e também convertido para parâmetro boolean. (BVALUEx).

Parâmetros IVALUEx podem endereçar parâmetros de bloco FF dos seguintes tipos de dados: Integer8, Integer16, Integer32, Unsigned8, Unsigned16 e Unsigned32.

Cada parâmetro analógico (IVALUEx) é mapeado como dois registros analógicos no Modbus, isto é, quatro bytes. Desta forma, quando endereçando um parâmetro de bloco FF com um ou dois bytes, cada parâmetro será promovido para Unsigned32 ou Integer32.

Se Index Relativo = 5 (MODE_BLK) e SubIndex = 0, é realizado uma escrita no SubIndex 1 e uma leitura no SubIndex 2.

Parâmetros

Idx	Parâmetro	Tipo Dado (comp)	Faixa Válida/ Opções	Valor Default	Unids	Memória/ Modo	Descrição
1	ST_REV	Unsigned16		0	Nenhuma	S	
2	TAG_DESC	OctString(32)		Spaces	Na	S	
3	STRATEGY	Unsigned16		0	Nenhuma	S	
4	ALERT_KEY	Unsigned8	1 a 255	0	Nenhuma	S	
5	MODE_BLK	DS-69		O/S	Na	S	Veja Parâmetro de Modo.
6	BLOCK_ERR	Bitstring(2)			E	D / RO	
7	LOCAL_MOD_MAP	Unsigned8	0 a 15	0		S / O/S	Define a faixa de endereços modbus para cada instância deste bloco.
8	F_ID1	DS-262				S / O/S	Informação para localizar parâmetro float (FVALUE1).

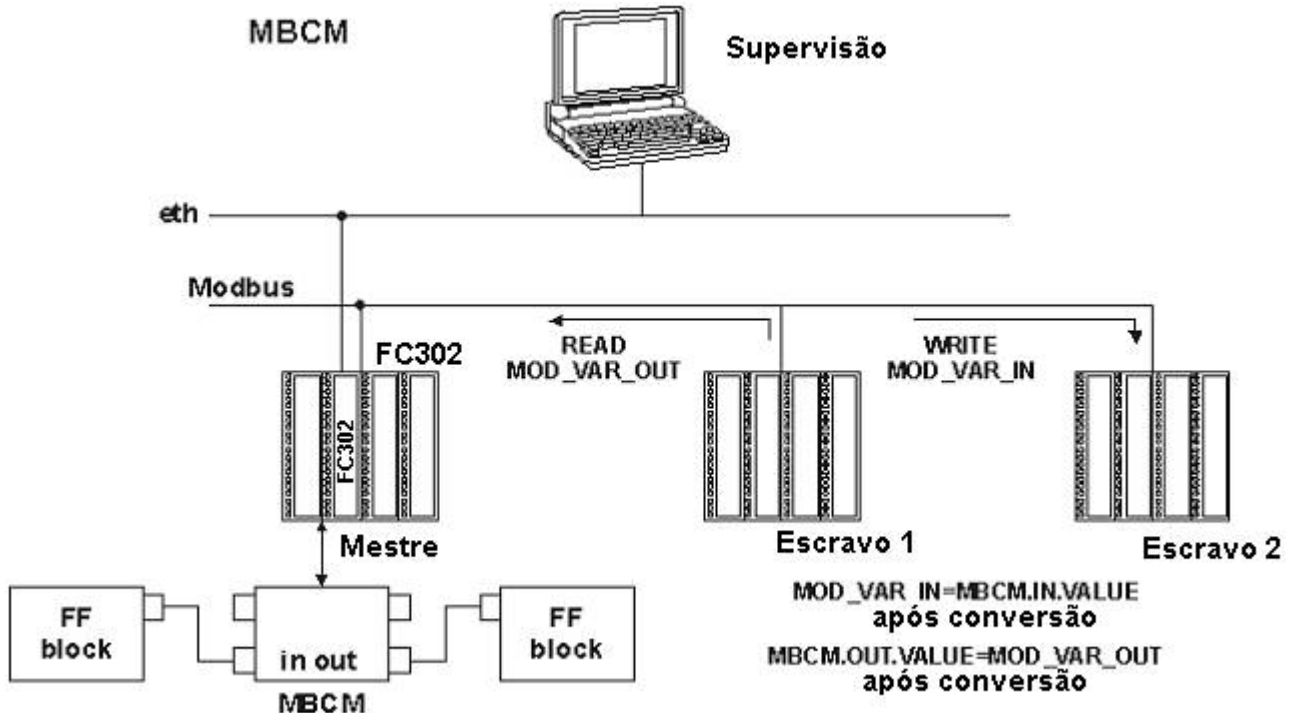
Idx	Parâmetro	Tipo Dado (comp)	Faixa Válida/ Opções	Valor Default	Unids	Memória/ Modo	Descrição
9	FVALUE1	Float		0		N	Valor do parâmetro float requisitado.
10	F_ID2	DS-262				S / O/S	Informação para localizar o parâmetro float (FVALUE2).
11	FVALUE2	Float		0		N	Valor do parâmetro float requisitado.
12	F_ID3	DS-262				S / O/S	Informação para localizar o parâmetro float (FVALUE3).
13	FVALUE3	Float		0		N	Valor do parâmetro float requisitado.
14	F_ID4	DS-262				S / O/S	Informação para localizar o parâmetro float (FVALUE4).
15	FVALUE4	Float		0		N	Valor do parâmetro float requisitado.
16	F_ID5	DS-262				S / O/S	Informação para localizar o parâmetro float (FVALUE5).
17	FVALUE5	Float		0		N	Valor do parâmetro float requisitado.
18	F_ID6	DS-262				S / O/S	Informação para localizar o parâmetro float (FVALUE6).
19	FVALUE6	Float		0		N	Valor do parâmetro float requisitado.
20	F_ID7	DS-262				S / O/S	Informação para localizar o parâmetro float (FVALUE7).
21	FVALUE7	Float		0		N	Valor do parâmetro float requisitado.
22	F_ID8	DS-262				S / O/S	Informação para localizar o parâmetro float (FVALUE8).
23	FVALUE8	Float		0		N	Valor do parâmetro float requisitado.
24	I_ID1	DS-262				S / O/S	Informação para localizar parâmetro inteiro (IVALUE1).
25	IVALUE1	Integer32		0		N	Valor do parâmetro inteiro requisitado.
26	I_ID2	DS-262				S / O/S	Informação para localizar parâmetro inteiro (IVALUE2).
27	IVALUE2	Integer32		0		N	Valor do parâmetro inteiro requisitado.
38	I_ID3	DS-262				S / O/S	Informação para localizar parâmetro inteiro (IVALUE3).
29	IVALUE3	Integer32		0		N	Valor do parâmetro inteiro requisitado.
30	I_ID4	DS-262				S / O/S	Informação para localizar parâmetro inteiro (IVALUE4).
31	IVALUE4	Integer32		0		N	Valor do parâmetro inteiro requisitado.
32	B_ID1	DS-262				S / O/S	Informação para localizar parâmetro Boolean (BVALUE1).
33	BVALUE1	Boolean		TRUE		N	Valor do parâmetro boolean requisitado.
34	B_ID2	DS-262				S / O/S	Informação para localizar parâmetro Boolean (BVALUE2).
35	BVALUE2	Boolean		TRUE		N	Valor do parâmetro boolean requisitado.
36	B_ID3	DS-262				S / O/S	Informação para localizar parâmetro Boolean (BVALUE3).
37	BVALUE3	Boolean		TRUE		N	Valor do parâmetro boolean requisitado.
38	B_ID4	DS-262				S / O/S	Informação para localizar parâmetro Boolean (BVALUE4).
39	BVALUE4	Boolean		TRUE		N	Valor do parâmetro Boolean requisitado.
40	UPDATE_EVT	DS-73			Na	D	Este alerta é gerado por qualquer mudança no dado estático.

Idx	Parâmetro	Tipo Dado (comp)	Faixa Válida/ Opções	Valor Default	Unids	Memória/ Modo	Descrição
41	BLOCK_ALM	DS-72			Na	D	O bloco alarm é usado para toda configuração, hardware, falha na conexão ou problemas no sistema no bloco. A causa do alerta é inserida no campo subcódigo. O primeiro alerta a tornar-se ativo, acionará o status Active no atributo Status. Tão logo quando o status Unreported é limpado pela tarefa de repasse de alerta, outro alerta de bloco pode ser repassado sem limpar o status Active, se o subcódigo foi mudado.
42	BAD_STATUS	BitString			E	D/RO	Este parâmetro indica se o status da variável correspondente é ruim (BAD) ou não.

Legenda: E – Parâmetro Enumerado; NA – Parâmetro Adimensional; RO – Somente Leitura; D – dinâmico; N – não-volátil; S – Estático; I – Parâmetro de Entrada; O-Parâmetro de Saída
 AA-Nível de Administrador; A1 – Nível 1; A2 – Nível 2
 RA –Restrição ao Administração; R1 – Restrição nível 1; R – Restrição nível 2

MBCM – Controle ModBus Mestre

Visão Geral



Descrição

Este bloco permite o controle de comunicação em uma estratégia onde o FC302 é um MODBUS mestre e os escravos podem trocar dados entre si e com o FC302. Com esse bloco, é possível ler e escrever variáveis no mundo MODBUS, troca de dados e interação com a estratégia de controle FIELD BUS FOUNDATION.

Nota

Toda vez que um parâmetro MODBUS é alterado, então é necessário ajustar o parâmetro ON_APPLY do bloco MBCF para "Apply". De outra forma, estas alterações não serão efetivadas.

Parâmetro LOCAL_MOD_MAP

Todos blocos MBCM adicionados à estratégia devem ter diferentes valores para LOCAL_MOD_MAP. De outro modo, o bloco não trabalhará adequadamente.

Entradas e Saídas

Este bloco tem 4 entradas e saídas digitais e 4 entradas e saídas analógicas. Estas entradas e saídas podem ser conectadas a outros blocos funcionais FIELD BUS, para ser conectados aos módulos ou registros MODBUS I/O.

- INn: Entrada Analógica. Tipo de Dado DS-65. Valor e Status. Neste parâmetro o usuário visualizará o valor do parâmetro ajustado para esta entrada e seu status;
- IN_Dn: Entrada Digital. Tipo de Dado DS-66. Valor e Status. Neste parâmetro, o usuário visualizará o valor do parâmetro setado para esta entrada e seu status;
- OUTn: Saída Analógica. Tipo de Dado DS-65 Valor e Status. Neste parâmetro, o usuário visualizará o valor do parâmetro setado para esta saída e seu status;
- OUT_Dn: Saída Digital. Tipo de Dado DS-66. Valor e Status. Neste parâmetro, o usuário visualizará o valor do parâmetro setado para esta saída e seu status.

SCALE_LOC_INn e SCALE_LOC_OUTn

Estes parâmetros são do tipo de dado DS-259. As entradas e saídas INn e OUTn têm parâmetros SCALE_LOC_INn e SCALE_LOC_OUTn associados. É necessário ajustar esses parâmetros, desta forma, o monitoramento e a troca de dados são feitos adequadamente.

Cada um destes parâmetros consiste dos seguintes elementos:

- √ From EU 100%;
- √ From EU 0%;
- √ To EU 100%;
- √ To EU 0%;
- √ Data Type;
- √ Slave Address;
- √ MODBUS Address Of Value;
- √ Modbus Address of Status;

Este bloco permite Conversão de Escala Modbus, para executar o procedimento de conversão, veja o item “Cenário 3 - MBCM” no Capítulo 13 para maiores detalhes.

O tratamento de entradas e saídas é descrito na tabela, a seguir

Entrada/Saída	Status Configurado (MODBUS_A.DDRESS_OF_STATUS ≠ 0)	Status Não Configurado (MODBUS_ADDRESS_OF_STATUS = 0)
Inputs (IN_n , IN_Dn)	O bloco envia ao equipamento modbus escravo o status correspondente de sua entrada.(O status tem o formato Default FF)	Nenhuma informação de Status é enviada para o dispositivo escravo.
Outputs (OUT_n, OUT_Dn)	O bloco lê do equipamento escravo o status correspondente. (O bloco faz a interpretação que a variável modbus está no mesmo formato do Status FF)	- O bloco atualiza o status para “Good Non Cascade” quando a comunicação com o equipamento modbus escravo está OK. - O bloco atualiza o status para “Bad No Communication with last value” quando a comunicação com o equipamento modbus escravo não está OK.

Valores float (integer32 e unsigned32) usam dois registros MODBUS, mas é necessário, somente, informar o primeiro.

Ajustando as entradas e saídas do bloco MBCM

Para ler uma variável MODBUS, conecte-a a uma saída do bloco funcional MBCM. Para escrever em um registro MODBUS conecte-o a uma entrada do bloco MBCM.

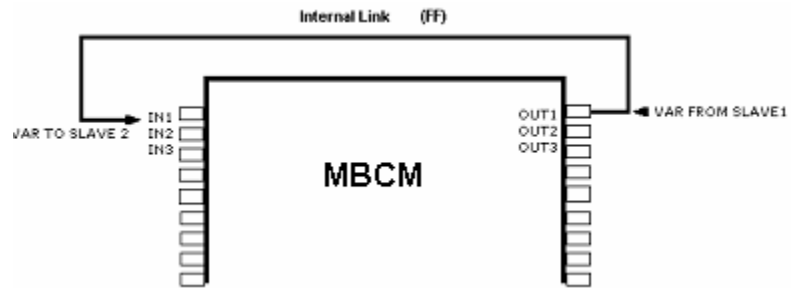
Geralmente os endereços MODBUS são:

O padrão do protocolo Modbus especifica a divisão da faixa de endereços para as variáveis.

- 0001 a 9999 => Saídas Digitais;
- 10001 a 19999 => Entradas Digitais;
- 30001 a 39999 =>Entradas Analógicas;
- 40001 a 49999 =>Saídas Analógicas.

Uma vez que as variáveis requeridas são mapeadas, definidas e referenciadas no bloco MBCM, é possível setar a estratégia.

É possível conectar as variáveis a outros blocos funcionais FIELDBUS (Conecte a saída ou entrada do bloco para blocos na estratégia), para escrever nos registros MODBUS (Conecte a Entrada do bloco MBCM para um registro MODBUS). Trocando dados entre dois escravos (ajuste a entrada do bloco MBCM com o endereço escravo, especifique o endereço MODBUS onde o valor será escrito e ajuste a saída do bloco MBCM com o endereço escravo e o endereço MODBUS da variável onde o valor será lido). Esta última aplicação é mostrada a seguir:



Parâmetro BAD_STATUS

Este parâmetro indica se a comunicação entre escravos foi estabelecida adequadamente. Se o bit correspondente estiver com nível lógico 1, isto significa que houve um erro durante escrita/leitura do respectivo parâmetro. A tabela abaixo apresenta os valores destes valores de status.

Relação entre os bits no BAD_STATUS e endereços Modbus

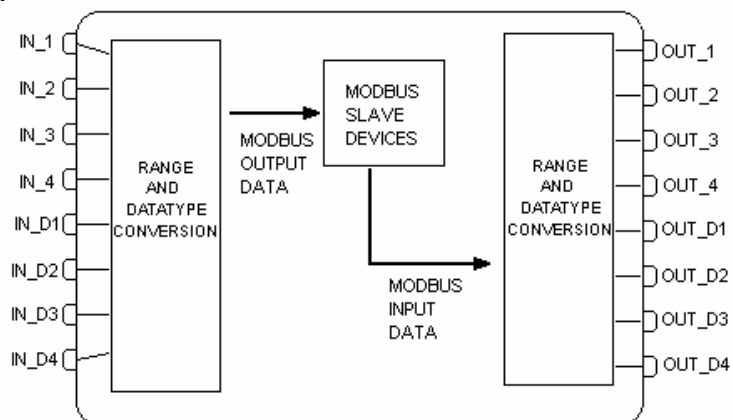
BIT	VARIÁVEL
0	N1
1	IN2
2	IN3
3	IN4
4	IN_D1
5	IN_D2
6	IN_D3
7	IN_D4
8	OUT1
9	OUT2
10	OUT3
11	OUT4
12	OUT_D1
13	OUT_D2
14	OUT_D3
15	OUT_D4

Observações

Cada bit corresponde a um OR entre o valor e status, indicando se a comunicação com escravo é boa ou ruim.

- Se for usado somente o valor, o status é considerado zero.
- Se for usado somente o status, o valor é considerado zero.

Esquemático



BLOCK_ERR

O BLOCK_ERR do bloco MBCM refletirá as seguintes causas:

- Other: ocorre quando a conversão de Y para DATA_TYPE_IN resulta em um valor fora da faixa para este tipo de dado;
- Out of Service: ocorre quando o bloco está no modo O/S.

Parâmetros

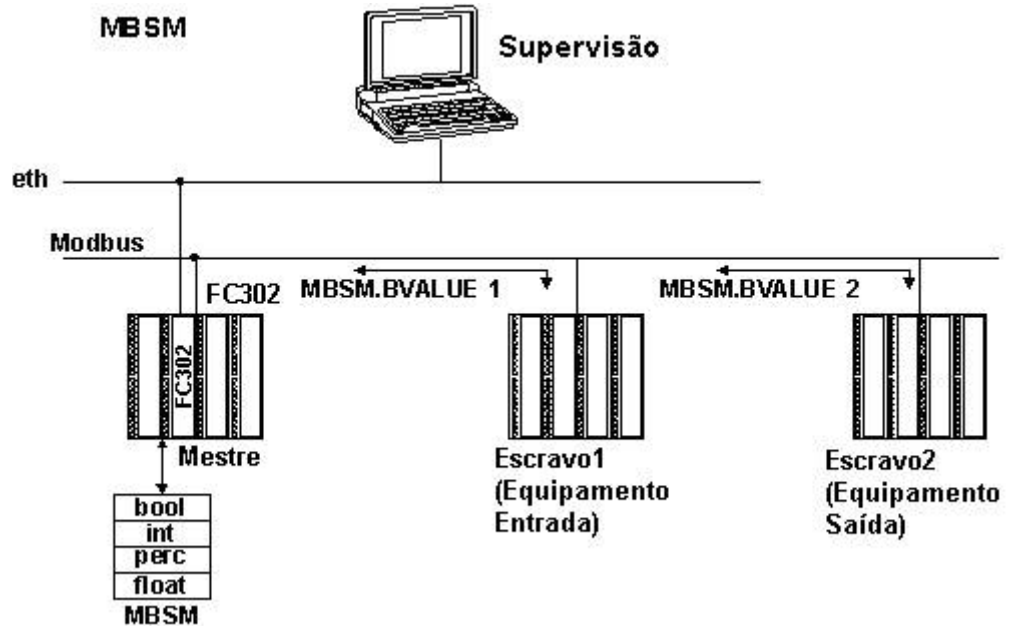
Idx	Parâmetro	Tipo Dado (comp)	Faixa Válida/ Opções	Valor Default	Unids	Memória/ Modo	Descrição
1	ST_REV	Unsigned16		0	Nenhum a	S/RO	
2	TAG_DESC	OctString(32)		Spaces	Na	S	
3	STRATEGY	Unsigned16		0	Nenhum a	S	
4	ALERT_KEY	Unsigned8	1 to 255	0	Nenhum a	S	
5	MODE_BLK	DS-69		O/S	Na	S	Veja Parâmetro de Modo.
6	BLOCK_ERR	Bitstring(2)			E	D / RO	
7	LOCAL_MOD_MAP	Unsigned8	0 to 15	0		S / O/S	Define a faixa de endereços modbus para cada instância deste bloco.
8	BAD_STATUS	Bitstring(2)		0	E	D / RO	Indica se a comunicação do escravo está good ou não (cada bit corresponde a uma variável Modbus).
9	IN1	DS-65				N	Entrada Analógica 1.
10	SCALE_LOC_IN1	DS-259				S / M	Informação para gerar constantes A e B na equação $Y=A*X+B$, mais os endereços em um equipamento escravo.
11	IN2	DS-65				N	Entrada Analógica 2.
12	SCALE_LOC_IN2	DS-259				S / M	Informação para gerar constantes A e B na equação $Y=A*X+B$, mais os endereços em um equipamento escravo.
13	IN3	DS-65				N	Entrada Analógica 3.
14	SCALE_LOC_IN3	DS-259				S / M	Informação para gerar constantes A e B na equação $Y=A*X+B$, mais os endereços em um equipamento escravo.
15	IN4	DS-65				N	Entrada Analógica 4.
16	SCALE_LOC_IN4	DS-259				S / M	Informação para gerar constantes A e B na equação $Y=A*X+B$, mais os endereços em um equipamento escravo.
17	IN_D1	DS-66				N	Entrada Discreta 1.
18	LOCATOR_IN_D1	DS-261				S / O/S	Endereços em um dispositivo escravo.
19	IN_D2	DS-66				N	Entrada Discreta 2.
20	LOCATOR_IN_D2	DS-261				S / O/S	Endereços em um dispositivo escravo.
21	IN_D3	DS-66				N	Entrada Discreta 3.
22	LOCATOR_IN_D3	DS-261				S / O/S	Endereços em um dispositivo escravo.
23	IN_D4	DS-66				N	Entrada Discreta 4.
24	LOCATOR_IN_D4	DS-261				S / O/S	Endereços em um dispositivo escravo.
25	OUT1	DS-65				N / Man	Saída Analógica 1
26	SCALE_LOC_OUT1	DS-259				S / M	Informação para gerar constantes A e B na equação $Y=A*X+B$, mais os endereços em um dispositivo escravo.
27	OUT2	DS-65				N / Man	Saída Analógica 2

Idx	Parâmetro	Tipo Dado (comp)	Faixa Válida/ Opções	Valor Default	Unids	Memória/ Modo	Descrição
28	SCALE_LOC_OUT2	DS-259				S / M	Informação para gerar constantes A e B na equação $Y=A*X+B$, mais os endereços em um dispositivo escravo.
29	OUT3	DS-65				N / Man	Saída Analógica 3
30	SCALE_LOC_OUT3	DS-259				S / M	Informação para gerar constantes A e B na equação $Y=A*X+B$, mais os endereços em um dispositivo escravo.
31	OUT4	DS-65				N / Man	Saída Analógica 4
32	SCALE_LOC_OUT4	DS-259				S / M	Informação para gerar constantes A e B na equação $Y=A*X+B$, mais os endereços em um dispositivo escravo.
33	OUT_D1	DS-66				N / Man	Saída Discreta 1
34	LOCATOR_OUT_D1	DS-261				S / O/S	Endereços em um dispositivo escravo.
35	OUT2_D2	DS-66				N / Man	Saída Discreta 2
36	LOCATOR_OUT_D2	DS-261				S / O/S	Endereços em um dispositivo escravo.
37	OUT_D3	DS-66				N / Man	Saída Discreta 3
38	LOCATOR_OUT_D3	DS-261				S / O/S	Endereços em um dispositivo escravo.
39	OUT_D4	DS-66				N / Man	Saída Discreta 4
40	LOCATOR_OUT_D4	DS-261				S / O/S	Endereços em um dispositivo escravo.
41	UPDATE_EVT	DS-73			Na	D	Este alerta é gerado por qualquer mudança no dado estático.
42	BLOCK_ALM	DS-72			Na	D	O bloco alarm é usado para toda configuração, hardware, falha na conexão ou problemas no sistema no bloco. A causa do alerta é inserida no campo subcódigo. O primeiro alerta a tornar-se ativo, acionará o status Active no atributo Status. Tão logo quando o status Unreported é limpaado pela tarefa de repasse de alerta, outro alerta de bloco pode ser repassado sem limpar o status Active, se o subcódigo foi mudado.

Legenda: E – Parâmetro Enumerado; NA – Parâmetro Adimensional; RO – Somente Leitura; D – dinâmico; N – não-volátil;
 S – Estático; I – Parâmetro de Entrada; O-Parâmetro de Saída
 AA-Nível de Administrador; A1 – Nível 1; A2 – Nível 2
 RA –Restrição ao Administração; R1 – Restrição nível 1; R – Restrição nível 2

MBSM – Supervisão ModBus Mestre

Visão Geral



Descrição

Este bloco habilita o FC302 para monitorar variáveis MODBUS. O FC302 é o mestre dos escravos que contém variáveis MODBUS desejadas para serem lidas. Diferente do bloco MBCM, este bloco não tem entradas e saídas que podem ser linkadas.

Nota

Toda vez que um parâmetro MODBUS é alterado, então é necessário ajustar o parâmetro ON_APPLY do bloco MBCF para "Apply". De outra forma, estas alterações não serão efetivadas.

LOCAL_MODE_MAP

Todos blocos MBSM, que são adicionados à estratégia, devem ter valores diferentes para LOCAL_MODE_MAP. De outra forma, o bloco não trabalhará adequadamente.

Parâmetros FVALUEn, PVALUEn, IVALUEn e BVALUEn

O usuário pode selecionar estes parâmetros de acordo com suas necessidades. Se a variável requerida para ser monitorada é float, é necessário usar um parâmetro FVALUE. Se é uma porcentagem, o PVALUEn atuará. IVALUE refere-se a valores Inteiros e BVALUE refere-se a valores boolean.

Para cada um destes parâmetros são associados outros parâmetros para endereçá-los na rede MODBUS, então, é deste modo que o bloco MBSM sabe a localização deles.

Parâmetro FLOCATORn

Refere-se ao parâmetro FVALUEn.

Este parâmetro é o tipo de dado DS-260, então, dois elementos são requeridos para ajustar este parâmetro.

Os parâmetros FVALUEn mostrarão os valores das variáveis setadas no FLOCATORn.

Valores float usam dois registros MODBUS, mas é necessário informar somente o primeiro.

Endereços MODBUS

- 0001 a 9999 => Saídas Digitais.
- 10001 a 19999 => Entradas Digitais.
- 30001 a 39999 => Entradas Analógicas.
- 40001 a 49999 => Saídas Analógicas.

Parâmetro PLOCATORn

Refere-se ao parâmetro PVALUEn.

Estes parâmetros são do tipo de dado DS-258. Cada um destes parâmetros consiste dos seguintes elementos:

- From EU 100%;
- From EU 0%;
- To EU 100%;
- To EU 0%;
- Data Type;
- Slave Address;
- MODBUS Address Of Value.

Este bloco permite Conversão de Escala Modbus, para executar o procedimento de conversão, veja o item “Cenário 4 - MBSM” no Capítulo 13 para maiores detalhes.

Parâmetro ILOCATORn

Refere-se ao parâmetro IVALUEn. Este parâmetro é o de tipo de dado DS-260, que consiste dos seguintes elementos:

- Slave Address;
- Modbus Address of Value.

Os parâmetros IVALUEn mostrarão os valores das variáveis setadas em ILOCATORn.

Parâmetro BLOCATORn

Refere-se ao parâmetro BVALUEn. Este parâmetro é do tipo de dado DS-260, então, será necessário setar dois elementos para este parâmetro.

- Slave Address;
- Modbus Address of Value.

Os parâmetros BVALUEn mostrarão os valores das variáveis setadas no BLOCATORn.

Parâmetro BAD_STATUS

Este parâmetro indica se a comunicação entre escravos foi estabelecida adequadamente. Se o bit correspondente estiver com nível lógico 1, isto significa que houve um erro durante escrita/leitura do respectivo parâmetro. A tabela abaixo apresenta os valores para este status.

Relação entre os bits no COMM_STATUS e endereços Modbus

Bit	Variável
0	BAD COMM B1
1	BAD COMM B2
2	BAD COMM B3
3	BAD COMM B4
4	BAD COMM B5
5	BAD COMM B6
6	BAD COMM B7
7	BAD COMM B8
8	BAD COMM I1
9	BAD COMM I2
10	BAD COMM P1
11	BAD COMM P2
12	BAD COMM F1
13	BAD COMM F2

Parâmetros

Idx	Parâmetro	Tipo Dado (comp)	Faixa Válida/ Opções	Valor Default	Unids	Memória / Modo	Descrição
1	ST_REV	Unsigned16		0	Nenhuma	S/RO	
2	TAG_DESC	OctString(32)		Spaces	Na	S	
3	STRATEGY	Unsigned16		0	Nenhuma	S	
4	ALERT_KEY	Unsigned8	1 a 255	0	Nenhuma	S	
5	MODE_BLK	DS-69		O/S	Na	S	Veja Parâmetro Modo.
6	BLOCK_ERR	Bitstring(2)			E	D / RO	
7	LOCAL_MOD_MAP	Unsigned8	0 a 15	0		S / O/S	Define a faixa de endereços modbus para cada instância deste bloco.
8	BAD_STATUS	Bitstring(2)		0	E	D / RO	Indica se comunicação de escravo é ruim ou não (cada bit corresponde a uma variável Modbus).
9	FLOCATOR1	DS-260				S / O/S	Informação para localizar parâmetro float (FVALUE1).
10	FVALUE1	Float		0		N	Valor de endereço requisitado.
11	FLOCATOR2	DS-260				S / O/S	Informação para localizar parâmetro float (FVALUE2).
12	FVALUE2	Float		0		N	Valor de endereço requisitado.
13	PLOCATOR1	DS-258				S / O/S	Informação para localizar parâmetro de porcentagem (PVALUE1).
14	PVALUE1	Float		0		N	Valor de endereço requisitado.
15	PLOCATOR2	DS-258				S / O/S	Informação para localizar parâmetro de porcentagem (PVALUE2).
16	PVALUE2	Float		0		N	Valor de endereço requisitado.
17	ILOCATOR1	DS-260				S / O/S	Informação para localizar parâmetro inteiro (IVALUE1).
18	ILENGTH1	Integer8	1,2,4	2		S / O/S	Comprimento do dado.
19	IVALUE1	Integer32		0		N	Valor de endereço requisitado.
20	ILOCATOR2	DS-260				S / O/S	Informação para localizar parâmetro inteiro.
21	ILENGTH2	Integer8	1,2,4	2		S / O/S	Comprimento do dado.
22	IVALUE2	Integer32		0		N	Valor de endereço requisitado.
23	BLOCATOR1	DS-260				S / O/S	Informação para localizar parâmetro booleano (BVALUE1).
24	BVALUE1	Boolean		TRUE		N	Valor dos endereços requisitados.
25	BLOCATOR2	DS-260				S / O/S	Informação para localizar parâmetro booleano (BVALUE2).
26	BVALUE2	Boolean		TRUE		N	Valor dos endereços requisitados.
27	BLOCATOR3	DS-260				S / O/S	Informação para localizar parâmetro booleano (BVALUE3).
28	BVALUE3	Boolean		TRUE		N	Valor de endereços requisitados.
29	BLOCATOR4	DS-260				S / O/S	Informação para localizar parâmetro booleano (BVALUE4).
30	BVALUE4	Boolean		TRUE		N	Valor de endereços requisitados.
31	BLOCATOR5	DS-260				S / O/S	Informação para localizar parâmetro booleano (BVALUE5).
32	BVALUE5	Boolean		TRUE		N	Valor de endereços requisitados.
33	BLOCATOR6	DS-260				S / O/S	Informação para localizar parâmetro booleano (BVALUE6).
34	BVALUE6	Boolean		TRUE		N	Valor de endereços requisitados.
35	BLOCATOR7	DS-260				S / O/S	Informação para localizar parâmetro booleano (BVALUE7).
36	BVALUE7	Boolean		TRUE		N	Valor de endereços requisitados.
37	BLOCATOR8	DS-260				S / O/S	Informação para localizar parâmetro booleano (BVALUE8).
38	BVALUE8	Boolean		TRUE		N	Valor de endereços requisitados.
39	UPDATE_EVT	DS-73			Na	D	Este alerta é gerado por qualquer mudança no dado estático.

Idx	Parâmetro	Tipo Dado (comp)	Faixa Válida/ Opções	Valor Default	Unids	Memória / Modo	Descrição
40	BLOCK_ALM	DS-72			Na	D	O bloco alarm é usado para toda configuração, hardware, falha na conexão ou problemas no sistema no bloco. A causa do alerta é inserida no campo subcódigo. O primeiro alerta a tornar-se ativo, acionará o status Active no atributo Status. Tão logo o status Unreported é limpaado pela tarefa de repasse de alerta, outro alerta de bloco pode ser repassado sem limpar o status Active, se o subcódigo foi mudado..

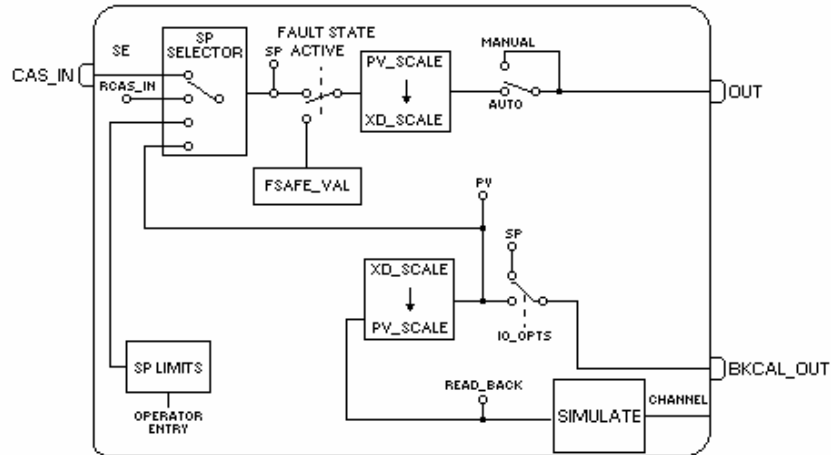
Legenda: E – Parâmetro Enumerado; NA – Parâmetro Adimensional; RO – Somente Leitura; D – dinâmico; N – não-volátil;
 S – Estático; I – Parâmetro de Entrada; O-Parâmetro de Saída
 AA-Nível de Administrador; A1 – Nível 1; A2 – Nível 2
 RA –Restrição ao Administração; R1 – Restrição nível 1; R – Restrição nível 2

AO – Saída Analógica

Visão Geral

O Bloco de Saída Analógica é um bloco funcional usado pelos equipamentos que trabalham como elementos de saída em um loop de controle, como válvulas, atuadores, posicionadores, etc. O bloco AO recebe um sinal de outro bloco funcional e passa seu resultado para um transdutor de saída através de um canal interno de referência.

Esquemático



Descrição

O bloco AO está conectado ao bloco transdutor através do parâmetro CHANNEL que deve ser equiparado com o seguinte parâmetro no bloco transdutor: TERMINAL_NUMBER parâmetro para o FI302

O parâmetro CHANNEL deve ser setado para 1 (um) se o bloco estiver rodando no FY302 ou FP302, e nenhuma configuração é necessária no bloco transdutor para conectá-lo ao bloco AO.

Tratamento de Valores de Entrada

O valor SP pode ser controlado automaticamente através de um controle em cascata ou cascata remota, ou manualmente por um operador. O PV_SCALE e XD_SCALE são usados para fazer conversão de escala do SP.

Tratamento de Valores de Saída

O parâmetro de escala do transdutor (XD_SCALE) é usado para converter porcentagem de span para o número usado por um transdutor. Este permite que porções do span do SP provoquem um movimento total de span na saída.

$$OUT = SP\% * (EU_{100\%} - EU_{0\%}) + EU_{0\%} [XD_SCALE]$$

O bit “Increase to Close” no parâmetro IO_OPTS permite que a saída seja invertida relativamente ao span do valor de entrada. Por exemplo, se o SP é 100. (PV_SCALE=0-100%; XD_SCALE = 3-15Psi):

Se o bit “Increase to Close” no IO_OPTS é zero, o SP convertido para OUT_SCALE será 15 psi. Desta forma, o tipo do atuador será “ar para abrir”.

Se o bit “Increase to Close” no IO_OPTS é verdadeiro, o SP convertido para OUT_SCALE será 3 psi. Desta forma, o tipo de atuador será “ar para fechar”.

Simulação

O parâmetro SIMULATE é usado para os propósitos de diagnóstico e verificação. Quando está ativo, o valor e status do transdutor serão substituídos pelo valor simulado e status. O parâmetro SIMULATE pode ser desabilitado por software no parâmetro SIMULATE ou hardware, através do jumper.

A estrutura SIMULATE é composta pelos seguintes atributos:

- Simulate Value and Status
- Transducer Value and Status
- Simulate Enable/Disable

Os atributos Transducer Value/Status do parâmetro SIMULATE estão sempre mostrando o valor que o bloco AO recebe do bloco transdutor correspondente.

Há um jumper no hardware para desabilitar o parâmetro SIMULATE. Se este jumper é colocado em Off, então a simulação será desabilitada. Neste caso, o usuário não pode mudar o atributo ENABLE/DISABLE. Este jumper previne simulação, acidentalmente, sendo habilitado durante as operações da planta. Quando o jumper está colocado ON, ele fará com que o atributo "Simulate Active" no parâmetro BLOCK_ERR do Bloco Resource seja verdadeiro.

A simulação está ativa se as seguintes condições existirem:

- jumper do hardware de simulação não está colocada Off;
- parâmetro SIMULATE.ENABLE/DISABLE é "Active".

Quando a simulação está ativa, os parâmetros READBACK e PV serão calculados baseados no atributo Simulate Value/Status do parâmetro SIMULATE. De outra forma, ele será aquele fornecido pelo bloco transdutor no atributo Transducer Value/Status do parâmetro SIMULATE.

Parâmetro Readback

Se o hardware suporta um valor de retorno, tal como uma posição de válvula, então o valor será lido pelo bloco transdutor e será fornecido ao bloco AO correspondente através do atributo do Transducer Value/Status do parâmetro SIMULATE. Se não suportado, o atributo do Transducer Value/Status do parâmetro SIMULATE é gerado de AO.OUT pelo bloco transdutor.

O parâmetro READBACK é uma cópia do atributo do Transducer Value/Status do parâmetro SIMULATE se a simulação está desabilitada, de outro modo, é uma cópia do atributo Simulate Value/Status do parâmetro SIMULATE.

A PV é o parâmetro READBACK convertido na PV_SCALE, desta forma, a PV pode ser simulada através do parâmetro SIMULATE.

Em adição, o bloco admite ação segura, como descrito anteriormente no processamento de estado de falha.

O bloco AO suporta a característica do modo shedding, como descrito anteriormente no parâmetro de modo.

BLOCK_ERR

O BLOCK_ERR do bloco AO refletirá as seguintes causas:

- Block Configuration Error – o erro de configuração ocorre quando um ou mais das seguintes situações ocorrem:
 - Quando os parâmetros CHANNEL ou SHED_OPT têm um valor inválido;
 - Quando o XD_SCALE não tem uma Unidade de Engenharia suportada e/ou faixa para o bloco transdutor respectivo;
 - Quando o bloco transdutor está no modo O/S.
 - Quando não são compatíveis o parâmetro CHANNEL e a configuração HC (DFI302).
- Simulate Active – Quando o Simulate está ativo.
- Local Override – Quando o bloco está no modo LO porque o estado de falha está ativo.
- Output Failure – I/O module failure (DFI302)
- Out of Service – Ocorre quando o bloco está no modo O/S.

Modos Suportados

O/S, IMAN, LO, MAN, AUTO, CAS e RCAS.

Parâmetros

Idx	Parâmetro	Tipo Dado (comp)	Faixa Válida Opções	Valor Default	Unidades	Memória / Modo	Descrição
1	ST_REV	Unsigned16		0	Nenhuma	S/RO	
2	TAG_DESC	OctString(32)		Spaces	Na	S	
3	STRATEGY	Unsigned16		0	Nenhuma	S	
4	ALERT_KEY	Unsigned8	1 a 255	0	Nenhuma	S	
5	MODE_BLK	DS-69		O/S	Na	S	Veja Parâmetro Modo.
6	BLOCK_ERR	Bitstring(2)			E	D/RO	
7	PV	DS-65			PV	D / RO	Processa valor analógico.

Idx	Parâmetro	Tipo Dado (comp)	Faixa Válida Opções	Valor Default	Unidades	Memória / Modo	Descrição
8	SP	DS-65	PV_SCALE +/- 10%		PV	N / Auto	O setpoint analógico. Pode ser setado manualmente, automaticamente através da interface do equipamento ou outro equipamento de campo.
9	OUT	DS-65	XD_SCALE		OUT	N / Man	O valor de saída resulta no bloco transdutor.
10	SIMULATE	DS-82	1: Desabilitado ; 2: Ativo são as opções Habilita /Desabilita	Desabilitado		D	Permite o valor de retorno do transducer ser manualmente fornecido quando a simulação está habilitada. Neste caso, o valor de simulação e status serão o valor PV.
11	PV_SCALE	DS-68		0-100%	PV	S / Man	Os valores alto e baixo da escala para o parâmetro SP.
12	XD_SCALE	DS-68	Depende do tipo de Equipamento. Veja o manual correspondente para maiores detalhes.	Depende do tipo de equipamento. Veja o item Descrição para maiores detalhes.	XD	S / Man	Os valores alto e baixo da escala, para o transdutor para um canal específico. O valor default de cada equipamento Smar é mostrado abaixo: FY302: 0 a 100 [%] FP302: 3 a 15 [psi] FI302: 4 a 20 [mA] DFI302: 0 a 100 [%]
13	GRANT_DENY	DS-70		0	Na	D	
14	IO_OPTS	Bitstring(2)	Veja Opções de Blocos.	0	Na	S / O/S	Veja Opções de Blocos.
15	STATUS_OPTS	Bitstring(2)	Veja Opções de Blocos.	0	Na	S / O/S	Veja Opções de Blocos.
16	READBACK	DS-65			XD	D / RO	Indica a releitura da posição atual do transdutor, em Unidades de transdutor.
17	CAS_IN	DS-65				D	Este parâmetro é o valor de setpoint remoto, o qual deve vir de outro bloco Fieldbus, ou um bloco DCS através de um link definido.
18	SP_RATE_DN	Float	Positive	+INF	PV/Sec	S	Taxa de inclinação para o qual o setpoint aumenta mudando em unidades PV por segundo. É desabilitado se for zero ou +INF. Taxa limitada aplicará nos modos AUTO, CAS and RCAS.
19	SP_RATE_UP	Float	Positive	+INF	PV/Sec	S	Taxa de inclinação para o qual o setpoint desce mudando em unidades de PV por segundo. É desabilitado se é zero ou +INF. Taxa limitada aplicará nos modos AUTO, CAS and RCAS.
20	SP_HI_LIM	Float	PV_SCALE +/- 10%	100	PV	S	O limite alto do setpoint é o maior setpoint executado inserido, que pode ser usado para o bloco.
21	SP_LO_LIM	Float	PV_SCALE +/- 10%	0	PV	S	O limite baixo de setpoint é o menor setpoint executado inserido, que pode ser usado para o bloco.
22	CHANNEL	Unsigned16		0	None	S / O/S	O número de canal de hardware lógico para o transdutor que é conectado a este bloco I/O.
23	FSTATE_TIME	Float	Positive	0	Sec	S	O tempo em segundos para ignorar a existência de uma nova condição de estado de falha. Se a condição de estado de falha não persistir por FSTATE_TIME segundos e enquanto este tempo não decorre, o bloco executará no último modo atual.
24	FSTATE_VAL	Float	PV_SCALE +/- 10%	0	PV	S	O valor de preset analógico de PV para usar quando falha ocorre. Este valor é usado se o estado de falha da opção I/O para valor é selecionada.

Idx	Parâmetro	Tipo Dado (comp)	Faixa Válida Opções	Valor Default	Unidades	Memória / Modo	Descrição
25	BKCAL_OUT	DS-65			PV	D / RO	O valor e status requeridos por um bloco superior de BKCAL_IN, assim, o bloco superior pode prevenir reset de final e fornecer transferência sem impacto para fechar o loop de controle.
26	RCAS_IN	DS-65			PV	D	Setpoint Target e status fornecido por um Host supervisor para um controle analógico ou saída de bloco.
27	SHED_OPT	Unsigned8	1: NormalShed, NormalReturn 2: NormalShed, NoReturn 3: ShedToAuto, NormalReturn 4: ShedToAuto, NoReturn 5: ShedToMan, NormalReturn 6: ShedToMan, NoReturn 7: ShedToRetained Target, NormalReturn 8: ShedToRetained Target, NoReturn	0		S	Define a ação para ser adotada numa interrupção de um equipamento de controle remoto.
28	RCAS_OUT	DS-65			PV	D / RO	Setpoint de bloco e status depois da inclinação – fornecido para um supervisor Host para cálculo de retorno e permitir ação para ser levada abaixo de condições de limite ou mudanças de modo.
29	UPDATE_EVT	DS-73			Na	D	
30	BLOCK_ALM	DS-72			Na	D	

Legenda: E – Parâmetro Enumerado; NA – Parâmetro Adimensional; RO – Somente Leitura; D – dinâmico; N – não-volátil; S – Estático; I – Parâmetro de Entrada; O-Parâmetro de Saída
AA-Nível de Administrador; A1 – Nível 1; A2 – Nível 2
RA –Restrição ao Administração; R1 – Restrição nível 1; R – Restrição nível 2

Se parâmetro BEHAVIOR é “Adapted”:

O valor Default de CHANNEL é o menor número disponível.

O valor Default de SHED_OPT é NormalShed/NormalReturn.

O modo requerido para escrita é o modo atual, indiferente do modo target: SP e OUT

MDO – Múltiplas Saídas Discretas

Descrição

O bloco MDO torna disponível para o subsistema I/O seus oito parâmetros de entrada de IN_D1 até IN_D8.

Este bloco funcional tem as mesmas características do bloco DO para o estado de falha. Inclui opção para reter o último valor ou ir para o valor pré-ajustado quando a opção do estado de falha está ativa, valores pré-ajustados individualmente para cada ponto, além de um tempo de atraso para ir para o estado de falha.

O modo atual será somente LO devido ao bloco Resource, de outra forma, o status bad no parâmetro de entrada e a configuração de MO_OPTS não afetarão o cálculo de modo. Porém, a funcionalidade do estado de falha será feita somente para aquele parâmetro de entrada.

O parâmetro FSTATE_STATE mostra quais pontos estão no estado de falha ativo.

BLOCK_ERR

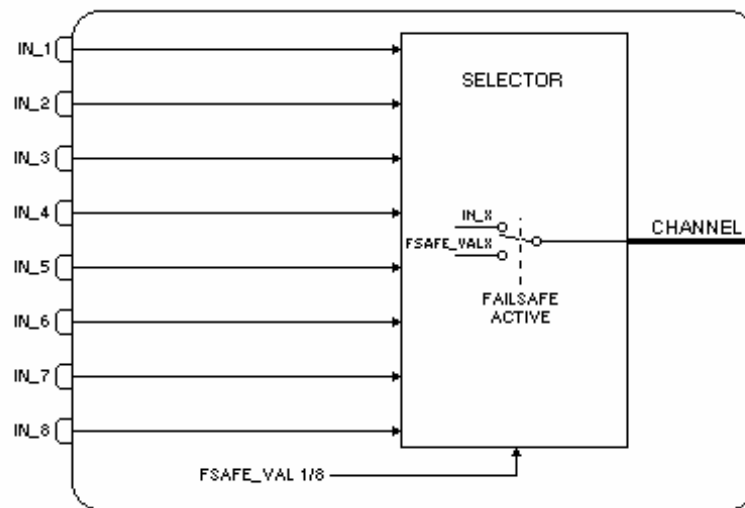
O BLOCK_ERR do bloco MDO refletirá as seguintes causas:

- Other – o número de blocos MDI, MDO, MAI e MAO ou o tag do equipamento no FB700 é diferente do LC700 (Para FB700).
- Block Configuration Error – o erro de configuração ocorre quando o OCCURRENCE / CHANNEL tem um valor inválido.
- Output failure – a CPU do LC700 parou de trabalhar, quando executando no FB700.
- Power up – não há CPU do LC700 no rack ou o hardware de configuração do LC700 tem um erro (Para FB700).
- Out of Service – Quando o bloco está no modo O/S.

Modos Suportados

O/S, LO e AUTO.

Esquemático



Parâmetros

Idx	Parâmetro	Tipo Dado (comp)	Faixa Válida Opções	Valor Default	Unidades	Memória/ Modo	Descrição
1	ST_REV	Unsigned16		0	Nenhuma	S/RO	
2	TAG_DESC	OctString(32)		Spaces	Na	S	
3	STRATEGY	Unsigned16		0	Nenhuma	S	
4	ALERT_KEY	Unsigned8	1a 255	0	Nenhuma	S	
5	MODE_BLK	DS-69		O/S	Na	S	Veja Parâmetro Modo.
6	BLOCK_ERR	Bitstring(2)			E	D/RO	
7	OCCURRENCE / CHANNEL	Unsigned16		0	Nenhuma	S / O/S	Define o número do hardware lógico ou transdutor que está conectado a este bloco de múltiplas E/S. Ele endereça um grupo de 8 pontos.
8	IN_D1	DS-66				D	Entrada numerada discreta 1.
9	IN_D2	DS-66				D	Entrada numerada discreta 2.
10	IN_D3	DS-66				D	Entrada numerada discreta 3.
11	IN_D4	DS-66				D	Entrada numerada discreta 4.
12	IN_D5	DS-66				D	Entrada numerada discreta 5.
13	IN_D6	DS-66				D	Entrada numerada discreta 6.
14	IN_D7	DS-66				D	Entrada numerada discreta 7.
15	IN_D8	DS-66				D	Entrada numerada discreta 8.
16	MO_OPTS (different bit description in profile revision 1)	Bitstring(2)	Veja Opções de Blocos	0	Na	S / O/S	Veja Opções de Blocos.
17	MO_STATUS_OPTS (not available in profile revision 1)	Bitstring(2)	Veja Opções de Blocos	0	Na	S / O/S	Veja Opções de Blocos
18	FSTATE_TIME	Float	Positive	0	Seg	S	O tempo em segundos para ignorar a existência de uma nova condição de estado de falha. Se a condição de estado de falha não persistir por FSTATE_TIME segundos e, enquanto este tempo não decorrer, o bloco executará no último modo atual.
19	FSTATE_VAL_D1	Unsigned8		0		S	O valor pré-ajustado discreto para usar quando ocorrer falha no IN_D1. Ignorado se a "Fault state to value 1" no parâmetro MO_OPTS é falso.
20	FSTATE_VAL_D2	Unsigned8		0		S	O valor pré-ajustado discreto para usar quando ocorrer falha no IN_D2. Ignorado se a "Fault state to value 2" no parâmetro MO_OPTS é falso.
21	FSTATE_VAL_D3	Unsigned8		0		S	O valor pré-ajustado discreto para usar quando ocorrer falha no IN_D3. Ignorado se a "Fault state to value 3" no parâmetro MO_OPTS é falso.
22	FSTATE_VAL_D4	Unsigned8		0		S	O valor pré-ajustado discreto para usar quando ocorrer falha no IN_D4. Ignorado se a "Fault state to value 4" no parâmetro MO_OPTS é falso.
23	FSTATE_VAL_D5	Unsigned8		0		S	O valor pré-ajustado discreto para usar quando ocorrer falha no IN_D5. Ignorado se a "Fault state to value 5" no parâmetro MO_OPTS é falso.
24	FSTATE_VAL_D6	Unsigned8		0		S	O valor pré-ajustado discreto para usar quando ocorrer falha no IN_D6. Ignorado se a "Fault state to value 6" no parâmetro MO_OPTS é falso.
25	FSTATE_VAL_D7	Unsigned8		0		S	O valor pré-ajustado discreto para usar quando ocorrer falha no IN_D7. Ignorado se a "Fault state to value 7" no parâmetro MO_OPTS é falso.

Idx	Parâmetro	Tipo Dado (comp)	Faixa Válida Opções	Valor Default	Unidades	Memória/ Modo	Descrição
26	FSTATE_VAL_D8	Unsigned8		0		S	O valor pré-ajustado discreto para usar quando ocorrer falha no IN_D8. Ignorado se a "Fault state to value 8" no parâmetro MO_OPTS é falso.
27	FSTATE_STATE	Unsigned8			Nenhuma	D / RO	Mostra quais pontos estão ativos no estado de falha.
28	BLOCK_ALM	DS-72			Na	D	O bloco alarm é usado para toda configuração, hardware, falha na conexão ou problemas no sistema no bloco. A causa do alerta é inserida no campo subcódigo. O primeiro alerta a tornar-se ativo, acionará o status Active no atributo Status. Tão logo o status Unreported é limpa pela tarefa de repasse de alerta, outro alerta de bloco pode ser repassado sem limpar o status Active, se o subcódigo foi mudado.
29	UPDATE_EVT	DS-73			Na	D	Este alerta é gerado por qualquer mudança no dado estático.

Legenda: E – Parâmetro Enumerado; NA – Parâmetro Adimensional; RO – Somente Leitura; D – dinâmico; N – não-volátil; S – Estático; I – Parâmetro de Entrada; O-Parâmetro de Saída
 AA-Nível de Administrador; A1 – Nível 1; A2 – Nível 2
 RA –Restrição ao Administração; R1 – Restrição nível 1; R – Restrição nível 2

Se o parâmetro BEHAVIOR é “Adapted”:

O valor Default de OCCURRENCE é o número de blocos MDO instanciados para o bloco.

Tipo de Equipamento	Descrição
FB700	Bloco tem parâmetro OCCURRENCE
DFI302 e DC302	Bloco tem parâmetro CHANNEL. MO_OPTS tem um bit de descrição diferente. MO_STATUS_OPTS não está disponível no PROFILE REVISION 1.

IDShell Bloco Transdutor

Descrição

Este bloco transdutor provê os seguintes aspectos:

- Configuração dos Ajustes Iniciais do Sistema
- Diagnósticos e Configuração de Dispositivo e Bloco Online

É uma ferramenta que ajuda a alcançar a interoperabilidade com novos equipamentos dentro do System302.

Modos suportados

O/S e AUTO.

Parâmetros

Idx	Parâmetro	Tipo Dado (comp.)	Faixa Válida/ Opções	Valor Default	Unids	Memória /Modo	Descrição
1	ST_REV	Unsigned int	0 a 2 ¹⁶	0	Nenhuma	RO	FF – 891
2	TAG_DESC	OctString(32)		Espaços	Na	RW	FF – 891
3	STRATEGY	Unsigned int	0 a 2 ¹⁶	0	Nenhuma	RW	FF – 891
4	ALERT_KEY	Unsigned char	1 a 255	1	Nenhuma	RW	FF – 891
5	MODE_BLK	DS-69		O/S	Na		FF – 891
6	BLOCK_ERR	BitString(2)			E	RO	FF – 891
7	UPDATE_EVT	EventUpdate					FF – 891
8	BLOCK_ALM	AlarmDiscrete					FF – 891
9	TRANSDUCER_DIRECTORY	Unsigned int	0 a 2 ¹⁶			RO	Um diretório que especifica o número e o índices iniciais dos transdutores no bloco transdutor. (FF – 903)
10	TRANSDUCER_TYPE	Unsigned int	0 a 2 ¹⁶			RO	Identifica o transdutor que segue. (FF – 903)
11	XD_ERROR	Unsigned char	1 a 255			RO	Define um dos códigos de erro. (FF – 903)
12	COLLECTION_DIRECTORY	Unsigned long	0 a 2 ³²			RO	Um diretório que especifica o número, os índices iniciais, e Item ID das DDs de coleções de dados em cada transdutor no bloco transdutor. (FF – 903)
13	FUNCTION_IDS	Unsigned char	Passive Active Backup Active not link master	—		RW	Funcionalidade da Aplicação do IDShell.
14	UPDATE_TIME	Unsigned long	0 a 2 ³²	1000		RW	Tempo de Atualização para supervisão.
15	ATUAL_LINK_ADDRESS_1	Unsigned int	0 a 2 ¹⁶	0		RO	Endereço de Link Atual para Porta 1.
16	CONF_LINK_ADDRESS_1	Unsigned int	0 a 2 ¹⁶	0		RW	Endereço de link configurado para Porta 1.
17	ATUAL_LINK_ADDRESS_2	Unsigned int	0 a 2 ¹⁶	292		RO	Endereço de Link Atual para Porta 2.
18	CONF_LINK_ADDRESS_2	Unsigned int	0 a 2 ¹⁶	0		RW	Endereço de link configurado para Porta 2.
19	ATUAL_LINK_ADDRESS_3	Unsigned int	0 a 2 ¹⁶	293		RO	Endereço de Link Atual para porta 3.
20	CONF_LINK_ADDRESS_3	Unsigned int	0 a 2 ¹⁶	0		RW	Endereço de link configurado para Porta 3.
21	ATUAL_LINK_ADDRESS_4	Unsigned int	0 a 2 ¹⁶	294		RO	Endereço de Link Atual para Porta 4.
22	CONF_LINK_ADDRESS_4	Unsigned int	0 a 2 ¹⁶	0		RW	Endereço de link configurado para porta 4.

Idx	Parâmetro	Tipo Dado (comp.)	Faixa Válida/ Opções	Valor Default	Unids	Memória /Modo	Descrição
23	SELECT_IDS	Unsigned char	0 a 256	0		RW	Extra funcionalidade de Aplicação do IDShell.
24	SOFTWARE_NAME	VisibleString		—		RO	Nome do último software feito download para PCI card.
25	SYSTEM_OPERATION	Unsigned char	Redundant Single	Único		RW	Modo de Operação do Sistema (único ou redundante). Terá impacto no cálculo de SUP_UPDATE_SUGGESTED.
26	SUP_UPDATE_CONFIGURE D_ms	Unsigned long	0 a 2 ³²	0		RW	Tempo de atualização do Target configurado para o sistema. Pode ser conseguido ou não, dependendo do tráfego escalonado, número de MVCs, número de Revisões, parâmetros de barramento. Veja a equação de macrociclo. (1).
27	SUP_UPDATE_SUGGESTE D_ms	Unsigned long	0 a 2 ³²	—		RO	Tempo de atualização sugerido, baseado no tráfego programado no barramento (tráfego escalonado, MVCs, Views, parâmetros de barramento, manutenção de tráfego). Nota: Não Disponível.
28	NO_DATA_CHANGE_TIME OUT_ms	Unsigned long	0 a 2 ³²	2000		RW	Intervalo para repassar dados iguais, se uma mudança não é observada..
29	RESOURCE_FAULT	Unsigned char	Ok Falha Reparado			RO	Indica falta de recurso no cartão.
30	MVC_ENABLE	Unsigned char	Desabilitado Habilitado	Disabled		R/W	Habilita supervisão por broadcast de MVC, configurado pelo IDShell. Quando desabilitado o IDShell usará os procedimentos normais para atualizar a lista requerida de TAGs.
31	SCHEDULE_UPDATE	Unsigned char	Falha Update Req Atualização Atualizando	—		R/W	Uma escrita neste parâmetro provocará a atualização da LAS Schedule, baseada na informação da rede.
32	T1_ms	Unsigned long	0a2 ³²	8,000		R/W	T1 temporizador usado para gerenciar o SM para a confirmação de intervalo de Tag Assign, Endereços Assign, ou Operação SM habilitada do Agente SM Agent. Veja equação (2).
33	T2_ms	Unsigned long	0 a 2 ³²	60,000		R/W	T2 temporizador usado pelo Agente SM Agent para interromper o processo do Endereço Assign Address. Veja equação (2).
34	T3_ms	Unsigned long	0 a 2 ³²	8,000		R/W	T3 temporizador usado para o SM gerenciar a interrupção, antes de enviar a Habilitação da Operação SM. Veja equação (2).
35	FIRST_UNPOLLED_ADDRE SS	Unsigned char	0 a 256	48		R/W	O PCI agindo como LAS, não sondará os endereços consecutivos N_UNPOLLED_ADDRESS iniciando em FIRST_UNPOLLED_ADDRESS.
36	N_UNPOLLED_ADDRESS	Unsigned char	0 a 256	184		R/W	O PCI agindo como LAS, não sondará os endereços consecutivos N_UNPOLLED_ADDRESS, iniciando em FIRST_UNPOLLED_ADDRESS.

Idx	Parâmetro	Tipo Dado (comp.)	Faixa Válida/ Opções	Valor Default	Unids	Memória /Modo	Descrição
37	SLOT_TIME_octet	Unsigned int	0 a 2 ¹⁶	10		R/W	Equipamentos na rede usarão o SLOT TIME e MAX_RESPONSE_DELAY para setar um intervalo para controlar algumas atividades na rede.
38	MAX_RESPONSE_DELAY_octet	Unsigned int	0 a 2 ¹⁶	8		R/W	Equipamentos na rede usarão o SLOT TIME e MAX_RESPONSE_DELAY para setar um intervalo para controlar algumas atividades na rede.
39	MIN_INTER_PDU_DELAY_octet	Unsigned char	0 a 256	12		R/W	Tempo mínimo que a rede necessita para estar em silêncio, permitindo que o equipamento seja preparado para receber o próximo frame na rede.
40	TARGET_ROTATION_TIME_ms	Unsigned long	0 a 2 ³²	—		R/W	Tempo para Target LAS mover o token para todos equipamentos na rede.
41	MAX_CONFIRM_DELAY_ON_DATA_ms	Unsigned int	0 a 2 ¹⁶	8260		R/W	Intervalo máximo para ser configurado nos VCRs cliente/servidor para esperar para confirmação de dados.
42	LOCAL_VCR_SELECT	Unsigned char	Primeiro Próximo Nenhum Anterior	—			Seleciona um VCR local na interface do equipamento naquele próprio bloco transdutor.
43	L_VCR_ID	Unsigned char		—		R/W	VCR selecionado
44	L_VCR_TYPE_AND_ROLE	Unsigned char	Bnu, Publisher Bnu, Subscriber Qub, Client Qub, Server Quu, Source Quu, Sink Undefined	—		RO	VCR tipo e função.
45	L_VCR_REMOTE_ADDRESS	OctString, 4		—		RO	VCR Endereço remoto.
46	L_VCR_STATISTICS_RESET	Unsigned char	Ok Reset	—		R/W	Restaura estatísticas do VCR selecionado.
47	L_VCR_ST_N_ABORT	Unsigned long	0 a 2 ³²	—		RO	Número de abandonos no VCR selecionado.
48	L_VCR_ST_N_DT_PDU_SENT	Unsigned long	0 a 2 ³²	—		RO	Número de DT PDU enviado no VCR selecionado.
49	L_VCR_ST_N_DT_PDU_RECEIVED	Unsigned long	0 a 2 ³²	—		RO	Número de DT PDU recebido no VCR selecionado.
50	L_VCR_ST_N_DT_TIMEOUT	Unsigned long	0 a 2 ³²	—		RO	Número de falhas DT causadas pela interrupção.
51	L_VCR_ST_REQ_REJECTED	Unsigned int	0 a 2 ¹⁶	—		RO	Número de requisições que não poderiam ser enfileiradas para este VCR.
52	L_VCR_ST_W_REQ_REJECTED	Unsigned int	0 a 2 ¹⁶	—		RO	Número de requisições escritas que não poderiam ser enfileiradas para este VCR.
53	NET_STATUS	BitString	Porta 0 desacordo Porta 1 desacordo Porta 2 desacordo Porta 3 desacordo Reservado			RO	Indicará qualquer ocorrência de desacordo entre PORT_N_CONF_DEV e PORT_N_DEV_READY. Nota: Não Disponível.

Idx	Parâmetro	Tipo Dado (comp.)	Faixa Válida/ Opções	Valor Default	Unids	Memória /Modo	Descrição
54	PORT_SELECT	Unsigned char	Primeiro Próximo Nenhum Anterior	—		R/W	Seleciona a porta para ser analisada ou configurada nos seguintes parâmetros.
55	PORT_ID	Unsigned char		0		R/W	Porta selecionada (1, 2, 3 ou 4).
56	PORT_UPDATE_PROFILE	Unsigned char	Pronto Início de Atualização Processando Atualização	—		R/W	Atualiza a base de dados de todos equipamentos na porta selecionada.
57	PORT_MACROCYCLE_CONFIGURED_ms	Unsigned long	0 a 2 ³²	0		R/W	Macroциclo configurado.
58	PORT_MACROCYCLE_SUGGESTED_ms	Unsigned long	0 a 2 ³²	—		RO	Macroциclo sugerido. Nota: Não disponível.
59	PORT_TOKEN_ROTATION_TIME_ms	Unsigned long	0 a 2 ³²	—		RO	Período atual de tempo que o LAS leva para mover o token para todos equipamentos na rede.
60	PORT_N_CONF_DEV	Unsigned char	0 a 256	—		R/W	Número de estações esperadas nesta rede.
61	PORT_N_DEV	Unsigned char	0 a 256	—		RO	Número de equipamentos na rede.
62	PORT_N_DEV_READY	Unsigned char	0 a 256	—		RO	Número de equipamentos com base de dados completa atualizada. Nota: Não disponível...
63	PORT_LIVE_LIST_STATUS_1	BitString, 8 bytes 256 bits	De 0 a 15	—		RO	Live list na porta selecionada.
64	PORT_LIVE_LIST_STATUS_2	BitString, 8 bytes 256 bits	De 16 a 31	—		RO	Live list na porta selecionada.
65	PORT_LIVE_LIST_STATUS_3	BitString, 8 bytes 256 bits	De 32 a 47	—		RO	Live list na porta selecionada.
66	PORT_LIVE_LIST_STATUS_4	BitString, 8 bytes 256 bits	De 48 a 63	—		RO	Live list na porta selecionada.
67	PORT_LIVE_LIST_STATUS_5	BitString, 8 bytes 256 bits	De 64 a 79	—		RO	Live list na porta selecionada.
68	PORT_LIVE_LIST_STATUS_6	BitString	De 80 a 95	—		RO	Live list na porta selecionada..
69	PORT_LIVE_LIST_STATUS_7	BitString, 8 bytes 256 bits	De 96 a 111	—		RO	Live list na porta selecionada.
70	PORT_LIVE_LIST_STATUS_8	BitString, 8 bytes 256 bits	De 112 a 127	—		RO	Live list na porta selecionada..
71	PORT_LIVE_LIST_STATUS_9	BitString, 8 bytes 256 bits	De 128 a 143	—		RO	Live list na porta selecionada.
72	PORT_LIVE_LIST_STATUS_10	BitString, 8 bytes 256 bits	De 144 a 159	—		RO	Live list na porta selecionada.
73	PORT_LIVE_LIST_STATUS_11	BitString, 8 bytes 256 bits	De 160 a 175	—		RO	Live list na porta selecionada.
74	PORT_LIVE_LIST_STATUS_12	BitString, 8 bytes 256 bits	De 176 a 191	—		RO	Live list na porta selecionada.
75	PORT_LIVE_LIST_STATUS_13	BitString, 8 bytes 256 bits	De 192 a 207	—		RO	Live list na porta selecionada.
76	PORT_LIVE_LIST_STATUS_14	BitString, 8 bytes 256 bits	De 208 a 223	—		RO	Live list na porta selecionada..
77	PORT_LIVE_LIST_STATUS_15	BitString, 8 bytes 256 bits	De 224 a 239	—		RO	Live list na porta selecionada.
78	PORT_LIVE_LIST_STATUS_16	BitString, 8 bytes 256 bits	De 240 a 254	—		RO	Live list na porta selecionada.
79	PORT_STATISTICS_RESET	BitString char	Ok Reset	Ok		R/W	Restaura estatísticas da porta.
80	PORT_ST_LIVE_LIST_REV	Unsigned char	0 a 256	0		RO	Número de atualizações na live list. É incrementado toda vez que um equipamento sai ou entra na live list.
81	PORT_ST_N_MACROCYCLE	Unsigned long	0 a 2 ³²	0		RO	Número de macroциclo executado pela porta selecionada.

Idx	Parâmetro	Tipo Dado (comp.)	Faixa Válida/ Opções	Valor Default	Unids	Memória /Modo	Descrição
82	PORT_ST_PDU_SENT	Unsigned long	0 a 2 ³²	0		RO	Número de frames enviados pela porta selecionada.
83	PORT_ST_PDU_RECEIVED	Unsigned long	0 a 2 ³²	0		RO	Número de frames recebidos pela porta selecionada.
84	PORT_ST_WRONG_FCS	Unsigned long	0 a 2 ³²	0		RO	Número de frames com FCS errados recebidos pela porta selecionada.
85	PORT_ST_CLAIM_LAS	Unsigned long	0 a 2 ³²	0		RO	Número de processos requeridos Las inicializados pela porta selecionada.
86	PORT_ST_AP_DATA	Unsigned long	0 a 2 ³²	0		RO	Porcentagem de dados de aplicação no barramento.
87	PORT_ST_CON_MAINTENANCE	Unsigned long	0 a 2 ³²	0		RO	Porcentagem de dados de manutenção de conexão no barramento. Incluindo atividade residual e conexão de frame.
88	PORT_ST_MAINTENANCE_DATA	Unsigned long	0 a 2 ³²	0		RO	Porcentagem de dados de aplicação no barramento.
89	DEVICE_CHANGE_PASSWORD	VisibleString, 32				R/W	Password para proteger contra mudança inesperada do endereço do equipamento e ID do equipamento. Antes de escrever o endereço e o ID no SYSTEM302 para este equipamento.
90	DEVICE_SELECT	Unsigned char	Primeiro Próximo Nenhum Anterior	—		R/W	Seleciona o equipamento para ser analisado ou configurado nos seguintes parâmetros.
91	DEV_ADDRESS	Unsigned char	0 a 256	—		R/W	Endereço do equipamento selecionado. Também usado para selecionar equipamento pelo endereço.
92	DEV_ID	VisibleString		—		R/W	Device ID do dispositivo selecionado.
93	DEV_TAG	VisibleString		—		RO	Tag do dispositivo.
94	DEV_STATUS	Unsigned char	Nenhum Vivo DB Completo	—		RO	Status da base de dados do equipamento no dispositivo de interface.
95	DEV_FORCE_OUT	Unsigned char	Force Ok	Ok		R/W	A escrita neste parâmetro provoca o dispositivo de interface para forçar o equipamento selecionado a deixar a rede. Será sondado posteriormente.
96	DEV_MANUFACTURER_ID	OctString		—		RO	ID do Fabricante do Dispositivo.
97	DEV_TYPE_2	OctString		—		RO	Tipo de Equipamento.
98	DEV_FIRST_BLOCK_INDEX	Unsigned int	0 a 2 ¹⁶	—		RO	Index do primeiro Bloco Funcional do equipamento selecionado.
99	DEV_FIRST_VCR_INDEX	Unsigned int	0 a 2 ¹⁶	—		RO	Index do primeiro VCR do equipamento selecionado.
100	DEV_FIRST_OBJECT_LINK_INDEX	Unsigned int	0 a 2 ¹⁶	—		RO	Index do primeiro Link de Objeto do equipamento selecionado.
101	DEV_FIRST_FBSTART_INDEX	Unsigned int	0 a 2 ¹⁶	—		RO	Index do primeiro parâmetro do FB Inicial do equipamento selecionado. O FB Inicial define a pilha do Bloco Funcional.
102	DEV_VFD_ID_SM	Unsigned long	0 a 2 ³²	—		RO	ID do VFD para gerenciamento do sistema e da rede.
103	DEV_VFD_ID_FBAP	Unsigned char	0 a 256	—		RO	ID do VFD ID para aplicação de bloco funcional.
104	DEV_T1_ms	Unsigned long	0 a 2 ³²	—		R/W	T1 timer usado para o gerenciador SM interromper a confirmação de Assign Tag, Endereço Assign, ou Operação de Habilitação do SM do Agente SM.

Idx	Parâmetro	Tipo Dado (comp.)	Faixa Válida/ Opções	Valor Default	Unids	Memória /Modo	Descrição
105	DEV_T2_ms	Unsigned long	0 a 2 ³²	—		R/W	T2 timer usado pelo Agente SM para interromper o processo de Endereçamento Assign
106	DEV_T3_ms	Unsigned long	0 a 2 ³²	—		R/W	T3 timer usado para o gerenciador SM interromper antes de enviar a Habilitadora da Operação SM.
107	DEV_SLOT_TIME_octet	Unsigned int	0 a 2 ¹⁶	—		R/W	Equipamentos na rede usarão o SLOT TIME e MAX_RESPONSE_DELAY para setar um intervalo para controlar algumas atividades na rede.
108	DEV_MAX_RESPONSE_DELAY_octet	Unsigned int	0 a 2 ¹⁶	—		R/W	Equipamentos na rede usarão o SLOT TIME e MAX_RESPONSE_DELAY para setar um intervalo para controlar algumas atividades na rede.
109	DEV_MIN_INTER_PDU_DELAY_octet	Unsigned int	0 a 2 ¹⁶	—		R/W	Tempo mínimo que a rede necessita para ser silenciada para permitir que o equipamento esteja pronto para receber o próximo frame na rede.
110	DEV_MACROCYCLE_ms	Unsigned long	0 a 2 ³²	—		R/W	Macroциclo para a aplicação do bloco funcional.
111	DEV_BLOCK_SELECT	Unsigned char	Primeiro Próximo Nenhum Anterior	—		R/W	Seleciona o bloco para ser analisado ou configurado nos parâmetros seguintes.
112	BLK_TYPE	Unsigned char	No Selection Resource Transducer Function Block	—		RO	Tipo de Bloco (Recurso, Transdutor, ou Bloco Funcional).
113	BLK_INDEX	Unsigned int	0 a 2 ¹⁶	—		R/W	Index de Bloco.
114	BLK_TAG	VisibleString		—		R/W	Tag do Bloco.
115	BLK_DD_ITEM	OctString		—		RO	Item DD do Bloco.
116	BLK_FIRST_VIEW_INDEX	Unsigned int	0 a 2 ¹⁶	—		RO	Index do Bloco de primeira Vista.
117	DEV_VCR_SELECT	Unsigned char	Primeiro Próximo Nenhum Anterior	—		R/W	Seleciona o VCR do equipamento para ser analisado ou configurado nos seguintes parâmetros.
118	VCR_INDEX	Unsigned char	0 a 256	—		R/W	VCR selecionado.
119	VCR_TYPE_AND_ROLE	Unsigned char	Bnu, Publisher Bnu, Subscriber Qub, Client Qub, Server Quu, Source Quu, Sink Undefined	—		R/W	Tipo e função do VCR.
120	VCR_LOCAL_ADDR	OctString ,4		—		R/W	Endereço local do VCR.
121	VCR_REMOTE_ADDR	OctString, 4		—		R/W	Endereço remoto do VCR.
122	VCR_PRIOTIRY	Unsigned char	Inválido Normal Tempo Disponível Urgente	—		R/W	Prioridade VCR.
123	VCR_DELIVERY_FEATURES	Unsigned char	Classical Disordered Invalid Ordered Unordered	—		R/W	Aspectos de entrega do VCR.

Idx	Parâmetro	Tipo Dado (comp.)	Faixa Válida/ Opções	Valor Default	Unids	Memória /Modo	Descrição
124	VCR_AUTHENTICATION	Unsigned char	Inválido Máximo Curto Fonte	—		R/W	Autenticação VCR.
125	VCR_MAX_DLSDU_SIZE	Unsigned int	0 a 2 ¹⁶	—		R/W	Tamanho máximo do VCR Dlsdu.
126	VCR_VFD_ID	OctString, 4		—		R/W	VFD associado com o VCR selecionado.
127	VCR_FEATURES_SUPPORT ED_SEND	OctString, 4		—		R/W	Aspectos VCR suportados para a direção enviada.
128	VCR_FEATURES_SUPPORT ED_RCV	OctString, 4		—		R/W	Aspectos VCR suportados para a direção recebida.
129	VCR_WRITE_CMD	Unsigned char	Access Ok Read Req Write Req	—		R/W	Uma escrita neste parâmetro provocará a escrita para o VCR selecionado com os valores mudados.
130	DEV_OBJECT_LINK_SELECT	Unsigned char	Primeiro Próximo Nenhum Anterior	—		R/W	Seleciona o link do objeto do equipamento para ser analisado ou configurado nos seguintes parâmetros.
131	OBJECT_LINK_ID	Unsigned char	0 a 256	—		R/W	Seleciona o link do objeto.
132	LNK_LOCAL_INDEX	Unsigned int	0 a 2 ¹⁶	—		R/W	Index local.
133	LNK_VCR	Unsigned int	0 a 2 ¹⁶	—		R/W	Index do VCR associado com o link do objeto selecionado.
134	LNK_REMOTE_INDEX	Unsigned int	0 a 2 ¹⁶	—		R/W	Index remoto.
135	LNK_SERVICE	Unsigned char	Alert Local MVC Publisher Subscriber Trend Undefined	—		R/W	Serviço performado pelo link de objeto selecionado.
136	LNK_STALE_CNT	Unsigned char	0 to 256	—		R/W	O número máximo de valor de entradas consecutivas passadas antes de o status ser setado para BAD.
137	LNK_WRITE_CMD	Unsigned char	Access Ok Read Req Write Req	Ok		R/W	Uma escrita neste parâmetro provocará a escrita para o link de objeto selecionado com os valores mudados.
138	DEV_FBSTART_SELECT	Unsigned char	Primeiro Próximo Nenhum Anterior	—		R/W	Seleciona o parâmetro de início do FB do equipamento para ser analisado ou configurado nos seguintes parâmetros.
139	FBSTART_ID	Unsigned char	0 a 256	—		R/W	FB Inicial selecionado.
140	FBSTART_OFFSET_ms	Unsigned int	0 a 2 ¹⁶	—		R/W	Tempo de Offset do início para cada macrociclo quando o bloco funcional associado com este parâmetro será executado.
141	FBSTART_FB_INDEX	Unsigned int	0 a 2 ¹⁶	—		R/W	Index do bloco funcional associado com este parâmetro
142	FBSTART_VFD_ID	Unsigned long	0 a 2 ³²	—		R/W	VFD associado com este parâmetro.
143	FBSTART_WRITE_CMD	Unsigned char	Access Ok Read Req Write Req	Access Ok		R/W	Uma escrita neste parâmetro provocará a escrita para o parâmetro FB Inicial com os valores mudados.
144	WR_PARAMETER_VFD	Unsigned char	MIB FBAP	—		R/W	VFD para qual o parâmetro é lido/escrito pertence.
145	RW_PARAMETER_INDEX	Unsigned int	0 a 2 ¹⁶	—		R/W	Index de um parâmetro para ser lido/escrito.
146	RW_PARAMETER_LENGTH	Unsigned char	0 a 256	—		R/W	Comprimento de um parâmetro para ser lido/escrito.
147	RW_PARAMETER_DATA	oct string, 100				R/W	Dado lido ou dado para ser escrito.

Idx	Parâmetro	Tipo Dado (comp.)	Faixa Válida/ Opções	Valor Default	Unids	Memória /Modo	Descrição
148	RW_READ_CMD	Unsigned char	Access Ok Read Req Write Req	Access Ok		R/W	Uma escrita neste parâmetro provocará a leitura para o parâmetro selecionado.
149	RW_WRITE_CMD	Unsigned char	Access Ok Read Req Write Req	Access Ok		R/W	Uma escrita neste parâmetro provocará a escrita para o parâmetro selecionado com os valores mudados no RW_PARAMETER_DATA.
150	DEV_STATISTICS_RESET	Unsigned char	Ok Reset	—		R/W	Estatísticas de Restauração do Equipamento.
151	DEV_ST_N_LIVE_LIST_IN_OUT	Unsigned int	0 a 2 ¹⁶	—		RO	Número de vezes que o equipamento obtém do dispositivo de interface a live list.
152	DEV_ST_N_PT_RETRIES	Unsigned int	0 a 2 ¹⁶	—		RO	Número de tentativas de passar o token para este equipamento.
153	DEV_ST_N_DT_RETRIES	Unsigned int	0 a 2 ¹⁶	—		RO	Número de tentativas de dados para este equipamento.
154	DEV_ST_N_DLPDU_TRANSMITTED	Unsigned long	0 a 2 ³²	—		RO	Número do equipamento de DLPDU transmitido.
155	DEV_ST_N_GOOD_DLPDU_RCV	Unsigned long	0 a 2 ³²	—		RO	Número de equipamento de bom DLPDU recebido.
156	DEV_ST_N_PARTIAL_RCV_PDU	Unsigned long	0 a 2 ³²	—		RO	Número de equipamento de DLPDU parcial recebido.
157	DEV_ST_N_FCS_FAILURES	Unsigned long	0 a 2 ³²	—		RO	Número de equipamento de DLPDU com FCS errado recebido.
158	DOWNLOAD_CONF_STATUSES	Unsigned char	Ok Sem dados processando	Sem dados		RO	Status de procedimento de manutenção para fazer o download de uma configuração para um equipamento baseado em uma configuração salva anteriormente na memória do dispositivo de interface. Nota: Não disponível. Repassado por um download parcial.
159	READ_CONF	Unsigned char	Ok Run	Ok		R/W	Comando para ler a configuração e salvar na memória do dispositivo de interface. Nota: Não Disponível. Repassado por download parcial.
160	DOWNLOAD_CONF	Unsigned char	Ok Run	Ok		R/W	Comando para fazer o download da última configuração salva para um equipamento ou conjunto de equipamentos. Nota: Não Disponível. Repassado por um download parcial.
161	BLK_EXECUTION_TIME	Unsigned long	0 a 2 ³²	0		RO	Tempo de Execução do Bloco. Este parâmetro pertence à seção do bloco.
162	APPLICATION_TIME	timevalue		—		R/W	Ajuste no tempo de aplicação, na interface do equipamento.
163	FEATURES	Bit String	SM Timers optimization Automatic set tag/address FB Link status monitoring Hot Swap IDShell				Habilita os procedimentos automáticos do IDShell. Verificar as notas (3). Nota: Não Disponível.
164	HOT_SWAP_STATE	Unsigned char	Disable Idle Verifying Configuring Rebuilding				Repassa o procedimento do status quando um equipamento é repassado ou reconfigurado. Nota: Não Disponível.

Idx	Parâmetro	Tipo Dado (comp.)	Faixa Válida/ Opções	Valor Default	Unids	Memória /Modo	Descrição
165	FB_LINK_STATUS	Unsigned char	Disable Ok Failure				Indica o status dos links de estratégia. Nota: Não Disponível.
166	REBUILD		DD Database Hot Swap Database MVC Configuration - Active Station MVC Configuration - Backup Station None				Procedimentos especiais de alavanca do IDShell. Verificar notas (4).
167	DD_DATABASE_STATUS	Unsigned char	Disable Failure Building Idle				Indica o status da base de dados mantida pelo dispositivo de interface que contém a informação de tipos de dados e objetos de bloco funcional.
168	MVC_STATE	Unsigned char	Disable Configuring Idle				Repassa o estado da máquina que configura o MVC. Nota: Não Disponível.

Legenda: E – Parâmetro Enumerado; NA – Parâmetro Admensional; RO – Somente Leitura; D – dinâmico; N – não-volátil;
S – Estático; I – Parâmetro de Entrada; O-Parâmetro de Saída
AA-Nível de Administrador; A1 – Nível 1; A2 – Nível 2
RA –Restrição ao Administração; R1 – Restrição nível 1; R – Restrição nível 2

Notas:

(1) Equação do Macroциclo:

$$T_M = (N_E * 30 + N_D * T_R) * 1.2$$

onde

T_M = macroциclo (ms)

N_E = número de links externos

N_D = número de equipamentos

T_R = 30 ms para operação simples

60 ms para operação redundante

(2) Equação:

$$T_1 < T_2 > T_3$$

T_3 > ciclo para sondar endereços válidos na rede.

(3) SM Otimização de Timers - Default: habilitado.

IDShell encontrará o valor de T_1 , T_2 , T_3 adequado ao sistema.

Ajuste de Tag Automático /Endereço - Default: habilitado.

IDShell setará automaticamente um endereço válido e tag para um equipamento adicionado à rede.

IDShell resolverá qualquer colisão de endereço e/ou tag.

Monitoramento do Status do Link do FB - Default: desabilitado.

IDShell monitora todos links de blocos funcionais e indica o status através de FB_LINK_STATUS.

Hot Swap - Default: desabilitado.

IDShell segura informação dos links do bloco funcional para todas 4 portas e automaticamente performa a configuração do equipamento se a função Hot Swap está habilitada.

(4) Base de Dados DD – a base de dados atual é criada e uma nova base de dados com os tipos de dados e objeto de bloco funcional é reconstruída.

Base de Dados Hot Swap – IDShell constrói a base de dados do link do bloco funcional da informação na rede.

Configuração MVC – Estação Ativa/Estação Backup – IDShell re-configura o MVC para otimizar a performance de comunicação da rede.

Blocos Transdutores

FCT – Transdutor do Computador de Vazão

Descrição

Este bloco possui informações gerais do FC302, isto é, não específicas a uma vazão medida, nem relacionadas somente à medição de gás ou líquido.

As principais características relacionam-se à restrição de acesso, escolha do sistema de unidades, inicialização do armazenamento histórico e data/hora.

Parâmetros COMPANY_NAME, LOCAL_NAME, RESPONSIBLE_NAME e MANAGER_NAME

Estes parâmetros são strings utilizadas em todos os tipos de relatórios para identificação da empresa, local e dos dois responsáveis por assinar os relatórios.

Configuração dos usuários habilitados a alterar a configuração

O FC302 suporta até 30 usuários e para cada usuário deve-se configurar: nível de acesso (LOGIN_LEVEL), user_name (USER_NAME_x, string para identificação do usuário que será utilizado no relatório de alteração em configuração) e configuração da segunda password, se for dupla password.

O nível de acesso indica quais operações de alteração em configuração são permitidas, de acordo com a tabela abaixo :

Nível de acesso (*)	Operações permitidas
AA – Administrador	Este nível permite acesso irrestrito à configuração, incluindo-se a configuração dos usuários e respectivas passwords, por exemplo.
A1 – Nível 1	Permite download de configuração e escrita em todos os parâmetros
A2 – Nível 2	Permite escrita na maioria dos parâmetros.

(*) O nível de acesso necessário para configuração de cada parâmetro está indicada na coluna Index nas tabelas dos blocos funcionais.

A grande maioria das operações que possui restrição de acesso através de password são registradas como alteração na configuração. Entretanto, em alguns casos, apenas faz-se a restrição de acesso, isto é, não são registradas na memória do FC302, por exemplo, a configuração das passwords de cada login / user name.

A indicação de restrição de acesso (apenas) na tabela dos blocos funcionais é através da classificação : RA – restrição nível administrador; R1 – restrição que exige nível 1; R2 – restrição que exige nível 2.

Processo de logon no FC302 de um usuário

Para o usuário se registrar em um FC302 e poder realizar alteração na configuração, o FC302 deve ter sido previamente configurado como descrito acima. Então, o usuário deve identificar-se informando o login (LOGIN) ou user name (USER_NAME), entrar com a password (PASSWORD_CODE) e se foi configurada dupla password, o outro usuário deverá fornecer a segunda password através do parâmetro PASSWORD_CODE_2.

A dupla password é uma característica importante nas aplicações, no qual o sistema de medição é compartilhado pelo fornecedor e cliente na transferência de custódia, pois exige as passwords dos representantes de cada uma das partes, a cada intervenção na configuração.

Quando a dupla password é configurada para um determinado login/user name, os parâmetros PASSWORD_CODE e PASSWORD_CODE_2 informam se está esperando a entrada da primeira ou da segunda password. A ordem de entrada das passwords é indiferente, porém deve ser realizada num intervalo de tempo menor que o especificado no parâmetro LOGON_TIMEOUT.

Processo de logoff

O usuário faz o logoff escrevendo zero (logoff) no PASSWORD_CODE ou PASSWORD_CODE_2. Uma vez efetuado o processo de logon com sucesso, o usuário poderá realizar várias alterações na configuração, sendo que a cada alteração, o FC302 inicia um contagem de tempo que é reiniciada

a cada nova escrita na configuração. No entanto, se esta contagem de tempo ultrapassar o valor configurado em LOGON_TIMEOUT, o FC302 automaticamente efetua o logoff.

Esta característica, que pode ser desabilitada escrevendo zero no LOGON_TIMEOUT, evita que um usuário, quando se esquece de fazer o logoff, tenha o seu login / user name usado indevidamente.

Relógio de tempo real do FC302

O relógio de tempo real do FC302 pode ser monitorado e ajustado através do parâmetro RTC que está no formato DATE (veja no final deste capítulo a definição), ou utilizar os parâmetros RTC_RD, RTC_WR e RTC_CMD, quando a interface homem máquina apresentar dificuldades em manipular este tipo de dado.

Os parâmetros RTC_RD e RTC_WR devem ser interpretados da seguinte forma :

Elemento	Descrição	Range / Interpretação
1	Segundo	0 - 59
2	Minuto	0 - 59
3	Hora	0 - 23
4	Dia da semana	1=Segunda-feira,.... 7=Domingo
5	Dia do mês	1 - 31
6	Mês	1=Janeiro,.... 12=Dezembro
7	Ano	00 - 99

Ver no FCView, a forma de programação para o sincronismo automático da hora nos FC302's.

Inicialização dos registros e relatórios na memória do FC302

Os registros e relatórios na memória do FC302 são inicializados nas seguintes situações :

Evento	Tipo de registro / relatório inicializado
Escrita no CLEAR_LOG	Todos os tipos de registros / relatórios
Diagnóstico dos registros / relatórios detecta inconsistência	Todos os tipos de registros / relatórios
Escrita no GAS_QTR ou LIQ_QTR	Apenas os relatórios de QTR

A soma das quantidades de relatórios de QTR para gás e líquido é definida pelo hardware do FC302, cuja especificação está no item "Quantidades de registros/relatórios suportados pelo FC302". Portanto, configurando o parâmetro GAS_QTR, automaticamente implica em alterar o LIQ_QTR, mantendo-se sempre a quantidade total de especificação do FC302.

ADVERTÊNCIA
A inicialização de um registro / relatório significa que o mesmo será apagado da memória do FC302, portanto as operações acima descritas devem ser realizadas após certificar que os mesmos já foram armazenados no banco de dados pelo FCView. Por ser uma operação crítica, o nível de acesso exigido é o mais alto (AA – Administrador).

Armazenamento dos registros/ relatórios em um único banco de dados

Configurando-se o parâmetro FCVIEW_VSN com o volume do hard disk do computador que executa o FCView designado por ler os registros / relatórios do FC302 em questão, apenas este computador conseguirá fazer tal operação. Evita-se que os registros e relatórios de um determinado FC302 sejam lidos por diferentes computadores, que armazenariam em diferentes bancos de dados.

Não configurando o parâmetro FCVIEW_VSN, o seu valor default é branco, implica que qualquer computador executando o FCView poderá ler e armazenar os registros e relatórios.

Seleção da unidade de engenharia para cada grandeza

Existem duas formas de selecionar as unidades de engenharia: a) seleção de todo um conjunto de unidades de engenharia através do parâmetro SYSTEM_UNITS (metric ou USA units); b) escolha da unidade de engenharia para cada grandeza (custom).

Ver na tabela, a seguir, as unidades de engenharia que podem ser selecionadas pelo usuário no bloco FCT, classificadas como unidades selecionáveis.

As unidades derivadas são unidades que o usuário escolhe de forma indireta, por exemplo, o fator de compressibilidade tem como unidade de engenharia o inverso da unidade selecionada para pressão (P_UNITS).

Parâmetro do FCT	Unid(*)	Descrição	Unidade de engenharia para USA units	Unidade de engenharia para metric
UNIDADES SELECIONÁVEIS				
T_UNITS	T	Temperatura	°F	°C
P_UNITS	P	Pressão	psia	kPa
DP_UNITS	DP	Pressão diferencial	psig	kPa
GD_UNITS	GD	Densidade de gás	lb/ft ³	kg/m ³
LD_UNITS (**)	LD	Densidade de líquido	°API	kg/m ³
GV_UNITS	GV	Volume de gás	MCF	m ³
LV_UNITS	LV	Volume de líquido	Bbl	m ³
M_UNITS	M	Massa	klb	ton
VISC_UNITS	Visc	Viscosidade	cP	Pa.s
EN_UNITS	EN	Energia	MMBTU	GJ
HV_UNITS	HV	Poder calorífico	BTU/ft ³	MJ/m ³
L_UNITS	L	Comprimento	inch	mm
UNIDADES DERIVADAS				
	F	Fator de compressibilidade - F	1/[P]	
	Elas	Módulo de elasticidade - E	1/[P]	
	G	Coefficientes de expansão térmica : G _l , G _a e G _c	1/[T]	
	TV	Totalização de volume	[V]	
	TM	Totalização de massa	[M]	
	QV	Vazão volumétrica	[V]/h	
	QM	Vazão mássica	[M]/h	
	K	Fator K	pulsos/ [V] ou pulsos/[M]	
	ER	Vazão de energia	[EN]/h	

(*) Esta coluna fornece a unidade de engenharia dos parâmetros na tabela de cada bloco funcional.

(**) A unidade de engenharia selecionada indicará quais normas utilizar:

- SG → API-11.1 tabelas 23 & 24 e API-11.2.1.;
- API → API-11.1 tabelas 5 & 6 e API-11.2.1.;
- kg/ m³ → API-11.1 tabelas 53 & 54 (temperatura base de 15°C) ou tabelas 59 & 60 (temperatura base de 20°C) e API-11.2.1.M

Alguns parâmetros de configuração de bloco funcional são automaticamente convertidos, quando alterada a unidade de engenharia correspondente. A tabela abaixo mostra quais são estes parâmetros :

GRANDEZA	BLOCO	PARÂMETRO	
P_UNITS	GKD	BASE_PRESSURE	
		ATMOSPHERE_PRESSURE	
	LBT	OVERRIDE_PRESSURE	
	LCT	OVERRIDE_PRESSURE	
	GFC	OVERRIDE_PRESSURE	
GROSS_PGR			
DP_UNITS	GFC	GROSS_PD	
		OVERRIDE_DIFF_PRESSURE	
		RANGE_HI_2	
		RANGE_LO_2	
		RANGE_HI_3	
T_UNITS	LKD	RANGE_LO_3	
		BASE_TEMPERATURE	
		BASE_TEMPERATURE	
		OVERRIDE_TEMPERATURE	
	GFC	LCT	OVERRIDE_TEMPERATURE
		OVERRIDE_TEMPERATURE	
		TEMP_DIAMETER	
		ALPHA_1	
		ALPHA_2	
		GROSS_TGR	
		GROSS_TD	
		GROSS_TH	
HV_UNITS	GKD	PRODUCT1.[24]	
		PRODUCT2.[24]	
		PRODUCT3.[24]	
		PRODUCT4.[24]	
		TEMPORARY_PRODUCT.[24]	
LD_UNITS	LBT	OVERRIDE_DENSITY	
	LCT	OVERRIDE_DENSITY	
L_UNITS	GFC	ORIFICE_DIAMETER	
		TUBE_DIAMETER	
VISC_UNITS	GFC	ABS_VISCOSITY	
GV_UNITS	GT	NO_GAS_FLOW	
LV_UNITS	LBT	VOLUME_DELAY	
		NO_LIQ_FLOW	
	LCT	MAX_IV_PROVING	
LV_UNITS ou M_UNITS	LKD	NO_LQ_FLOW	
		METER1_INFO.NOMINAL_K_FACTOR	
		METER2_INFO.NOMINAL_K_FACTOR	
		METER3_INFO.NOMINAL_K_FACTOR	
		METER4_INFO.NOMINAL_K_FACTOR	
MASTER_METER_INFO.NOMINAL_K_FACTOR			



Nota

Recomenda-se que todos os relatórios/registros tenham sido lidos do FC302 e salvos em banco de dados antes de alterar a configuração de unidade de engenharia para qualquer grandeza. Isto porque a unidade de engenharia indicada nos relatórios é aquela configurada no FC302 no momento em que os relatórios são lidos pelo FCView.
 Garante-se com este procedimento a consistência das informações contidas nos relatórios.

Horário de verão

Pode-se configurar dia e mês para início (DS_START_DAY e DS_START_MONTH) e fim (DS_END_DAY e DS_END_MONTH) do horário de verão, de forma que o FC302 automaticamente altera data/hora do relógio de tempo real de acordo com a configuração. Estes eventos são registrados na memória do FC302 (visualizável através do bloco AEV) e são detectados inclusive quando o início ou fim do horário de verão ocorre, enquanto o FC302 estava desligado.

Abaixo temos um exemplo dos relatórios de QTR gerados na transição de fim de horário de verão.
 DS_END_DAY = 8
 DS_END_MONTH = May
 ENABLE_REPORT = Hourly & Daily

Item	Tipo de QTR	Período do relatório			Comentário
		Data/hora de abertura	Data/hora de fechamento	Flow Time	
1	Horário	7 de Maio - 23:00	8 de Maio - 0:00	1 hora	Relatório horário que antecede o fim do horário de verão.
2	Diário	7 de Maio - 0:00	8 de Maio - 0:00	1 dia	Relatório diário que antecede o fim do horário de verão.
3	Horário	7 de Maio - 23:00	8 de Maio - 0:00	1 hora	Segundo relatório horário de 7 de Maio – 23:00 até 8 de Maio – 0:00. Este relatório terá a mesma data/hora de abertura e fechamento do item 1, porém o número do relatório será diferente.
4	Diário	7 de Maio - 23:00	8 de Maio - 0:00	1 hora	Segundo relatório diário do dia 7 de Maio, porém com duração de apenas uma hora.

Início do período contábil: dia, semana e mês

A definição dos períodos contábeis, em termos de relatório de QTR, podem diferir do calendário gregoriano ao configurar os seguintes parâmetros:

- START_HOUR: hora que inicia o dia contábil;
- START_DAY_WEEK: dia da semana que inicia a semana;
- START_DAY_MONTH: dia do mês que inicia o mês.

Diagnóstico e Correção de Problemas

1. Falha na escrita nos parâmetros LOGIN e USER_NAME: verificar se um outro usuário já está registrado, portanto a escrita é possível apenas quando estiver logoff;
2. Falha na escrita do parâmetro USER_NAME_x: verificar se um outro usuário já possui o user name desejado;
3. Falha no processo de logon: verificar se foi selecionado o correto LOGIN/USER_NAME e o nível configurado em LOGIN_LEVEL;
4. BLOCK_ERR. Out of Service : bloco no modo Out of service;
5. BLOCK_ERR. Block configuration : indica a existência de blocos para medição de gás, porém não foi reservado QTR para gás, ou de forma semelhante para líquido.

Modos Suportados

O/S e AUTO.

Parâmetros

Idx	Tipo/View	Parâmetro	Tipo Dado (comp.)	Faixa Valida/Opções	Valor Default	Unids	Memória/Modo	Descrição
1	1,2,3,4	ST_REV	Unsigned16		0	None	S / RO	
2		TAG_DESC	OctString(32)		Spaces	Na	S	
3	4	STRATEGY	Unsigned16	255	255	None	S / RO	Este parâmetro é usado para identificar a número da vazão medida. Este bloco contém informações referentes a todas as vazões medidas, mas é um parâmetro somente para leitura.
4	4	ALERT_KEY	Unsigned8	1 to 255	0	None	S	
5	1,3	MODE_BLK	DS-69		O/S	Na	S	Veja Parâmetro Modo.
6	1,3	BLOCK_ERR	Bitstring(2)			E	D / RO	
7(CL)	2	COMPANY_NAME	Visiblestring[32]		Blank		S	Identificação da companhia. É utilizada na geração dos relatórios.

Idx	Tipo/View	Parâmetro	Tipo Dado (comp.)	Faixa Valida/Opções	Valor Default	Unids	Memória/Modo	Descrição
8(CL)	2	LOCAL_NAME	Visiblestring[32]		Blank		S	Identificação do local onde a medição está sendo realizada. É utilizada na geração dos relatórios.
9(CL)	2	RESPONSIBLE_NAME	Visiblestring[32]		Blank		S	Identificação do responsável pelos relatórios.
10 (A1) (CL)	2	SYSTEM_UNITS	Unsigned8	0=Metric 1=USA units 2=Custom	0	E	S / O/S	Sistema métrico (metro cúbico, metro, Celsius, kPa) Sistema americano (barril, polegada, Fahrenheit, psi) A opção Custom indica a livre escolha da unidade de engenharia para cada grandeza.
11	1	LOGIN	Unsigned8	1 to 30=Login 1 / 30	0	E	D	Login para mudança de configuração com restrição de acesso.
12	1	PASSWORD_CODE	Unsigned16	Read : 0=Logoff 1=Logon 2=WaitingPW1 3=WaitingPW2 Write: 0=Logoff 4 to 65535, =password	0	Na	D	Este parâmetro tem dupla funcionalidade. Quando em leitura, valor 1 indica Logon, e portanto é possível mudar a configuração com restrição de acesso. Quando zero é escrito, significa que o operador deseja fazer o logoff. Quando um valor de 4 a 65535 é escrito, significa que o usuário está tentando se logar.
13 (RA)	4	LOGIN_LEVEL	Unsigned8[30]	0=Administrator 1=Level 1 2=Level 2 255=Not allowed	First=Administrator Others=Not allowed	E	S	Escrevendo neste parâmetro, é possível atribuir um nível de mudança de configuração adequado para cada um dos 30 Logins. É necessário efetuar o Logon com nível de Administrator para escrever neste parâmetro.
14(RA)		PASSWORD	Unsigned16[30]	4 to 65535	4	Na	S	Escrevendo neste parâmetro é possível configurar o password para cada Login associado. É possível escrever e ler neste parâmetro somente se o operador estiver com nível de Administrator ou se estiver registrado com o Login correspondente. Somente quando registrado como Administrator, o password retornará. Caso contrário, será indicado zero.
15 (A2)	1	RTC	Date				N	Data e hora em tempo real.

Idx	Tipo/View	Parâmetro	Tipo Dado (comp.)	Faixa Valida/Opções	Valor Default	Unids	Memória/Modo	Descrição
16 (AA) (CL)		GAS_QTR	Unsigned16	0 to 1000	-	Na	S	Número de QTR para gás. A diferença entre o número máximo de QTR suportado pelo módulo FC302 e este parâmetro é o número de QTR reservado para líquido. Este procedimento só deve ser realizado após certificar-se que todas as informações foram salvas pelo FCView no banco de dados e o relatório correspondente foi impresso.
17 (AA) (CL)		LIQ_QTR	Unsigned16	0 to 1000	-	Na	S	Número de QTR para líquido. A diferença entre 1000 e este parâmetro é o número de QTR reservado para gás. Este procedimento só deve ser realizado após certificar-se que todas as informações foram salvas pelo FCView no banco de dados e o relatório correspondente foi impresso.
18(A A)		CLEAR_LOG	Unsigned8	0 = None 1 = Clear all loggers 2=ATV-config log 3=AEV-alarm and event 4=LMFV-proving 5=WTV-well test 6=GTV-gas 7=LTV-liquid	0	Na	D	Escrevendo "Clear all loggers" neste parâmetro, todos os tipos de loggers serão removidos (GTV,LTV,ATV,AEV.LMFV,WT V) da memória do FC302. Este procedimento só deve ser realizado após certificar-se que todas as informações foram salvas pelo FCView no banco de dados e o relatório correspondente foi impresso.
19 (AA) (CL)		FCVIEW_VSN	Visiblestring[9]		Blank		S	Número serial de volume do disco rígido onde o FCView está instalado. Somente o FCView executado neste microcomputador conseguirá comunicar com o FC302.
20(A1) (CL)		LOGON_TIMEOUT	Unsigned16	0 = never expire	0	Min	S	O Logon expira automaticamente após passar este tempo sem qualquer escrita em um parâmetro sob Audit Trail.
21		UPDATE_EVT	DS-73			Na	D	Este alerta é gerado por qualquer mudança ao dado estático.
22		BLOCK_ALM	DS-72			Na	D	O Block Alarm é utilizado para todas as falhas de configurações, hardwares, conexões ou problemas de sistema no bloco. A causa do alerta é acessada no campo subcode. O primeiro alerta a se tornar ativo, ajustará o status Active no atributo Status. Quando o status Unreported for removido pelo Alert reporting task, outro alerta do bloco poderá ser reportado sem que o status Active seja limpadado, caso o subcode foi modificado.

Idx	Tipo/View	Parâmetro	Tipo Dado (comp.)	Faixa Valida/Opções	Valor Default	Unids	Memória/Modo	Descrição
23 (CL)	2	MANAGER_NAME	Visiblestring[32]		Blank		S	Identificação do gerente responsável pelos relatórios.
24	1	PASSWORD_CODE_2	Unsigned16	Read : 0=Logoff 1=Logon 2=WaitingPW1 3=WaitingPW2 Write: 0=Logoff 4 to 65535=password	0	Na	D	Quando estiver trabalhando com dupla password, a segunda password deve ser escrita neste parâmetro. Este parâmetro tem dupla funcionalidade. Quando em leitura, valor 1 indica Logon, e portanto é possível mudar a configuração com restrição de acesso. Quando zero é escrito, significa que o operador deseja fazer o logoff. Quando é escrito um valor de 4 a 65535, significa que o usuário está tentando se logar.
25 (RA)		PASSWORD_2	Unsigned16[30]	0 = double password disabled 4 to 65535	0	Na	S	Escrevendo neste parâmetro, é possível configurar o password para cada Login associado. É possível escrever e ler neste parâmetro, somente se o operador estiver com nível de Administrador ou se estiver registrado com o Login correspondente. Somente quando registrado como Administrador, o valor real do parâmetro poderá ser lido via comunicação. Caso contrário, será indicado zero.
26 (A1) (CL)		T_UNITS	Unsigned16	1000=Kelvin 1001=Celsius 1002=Fahrenheit 1003=Rankine	Celsius	E	S	Unidade de engenharia para temperatura.
27 (A1) (CL)		P_UNITS	Unsigned16	1130=Pa 1132=Mpa 1133=kPa 1137=bar 1138=mbar 1139=torr 1140=atm 1141=psi 1144=g/cm ² 1145=kgf/cm ² 1147=inH2O 4°C 1148=inH2O 68 °F 1150=mmH2O 4°C 1151= mmH2O 68 °F 1154=ftH2O 68 °F	KPa	E	S	Unidade de engenharia para pressão estática.

Idx	Tipo/View	Parâmetro	Tipo Dado (comp.)	Faixa Valida/Opções	Valor Default	Unids	Memória/Modo	Descrição
28 (A1) (CL)		DP_UNITS	Unsigned16	1130=Pa 1132=Mpa 1133=kPa 1137=bar 1138=mbar 1139=torr 1140=atm 1141=psi 1144=g/cm ² 1145=kgf/cm ² 1147=inH2O 4°C 1148=inH2O 68 °F 1150=mmH2O 4°C 1151= mmH2O 68 °F 1154=ftH2O 68 °F	KPa	E	S	Unidade de engenharia para pressão diferencial.
29 (A1) (CL)		GD_UNITS	Unsigned16	1097= Kg/m ³ 1107=lb/ft ³	Kg/m ³	E	S	Unidade de engenharia para densidade do gás.
30 (A1) (CL)		LD_UNITS	Unsigned16	1097= Kg/m ³ 1113=API 1599 = relative density/SG	Kg/m ³	E	S	Unidade de engenharia para densidade do líquido. A seleção desta unidade indica qual tabela utilizar nos cálculos dos fatores de correção (CTL e CPL).
31 (A1) (CL)		GV_UNITS	Unsigned16	1034=cubic meter 1038=liter 1048=US gallon 1051=barrel 1600=MCF 1610=MMCF	m ³	E	S	Unidade de engenharia para volume de gás.
32 (A1) (CL)		LV_UNITS	Unsigned16	1034=cubic meter 1038=liter 1048=US gallon 1051=barrel 1600=MCF	m ³	E	S	Unidade de engenharia para volume de líquido.
33 (A1) (CL)		M_UNITS	Unsigned16	1088=kilogram 1092=ton 1094=pound 1601=kilo pound	ton	E	S	Unidade de engenharia para massa.
34 (A1) (CL)		EN_UNITS	Unsigned16	1171=Gigajoules 1172=MJ 1602=MMBtu 1603=MBtu	GJ	E	S	Unidade de engenharia para energia.

Idx	Tipo/View	Parâmetro	Tipo Dado (comp.)	Faixa Valida/Opções	Valor Default	Unids	Memória/Modo	Descrição
35 (A1) (CL)		HV_UNITS	Unsigned16	1604=MJ/ m ³ 1605=KJ/m ³ 1606=KJ/dm ³ 1607=Kcal/m ³ 1608=BTU/in ³ 1609=BTU/ft ³	MJ/m ³	E	S	Unidade de engenharia para poder calorífico.
36 (A1) (CL)		VISC_UNITS	Unsigned16	1159=Pascal second 1162=centipoise	Pa.s	E	S	Unidade de engenharia para viscosidade.
37 (A1) (CL)		L_UNITS	Unsigned16	1013=mm 1019=in	mm	E	S	Unidade de engenharia para comprimento.
38 (A2) (CL)		DS_START_DAY	Unsigned8	0 to 31 0=disabled	0	NA	S	Dia do início do horário de verão.
39 (A2) (CL)		DS_START_MONTH	Unsigned8	0 to 12 0=disabled 1=January 2=February .. 12=December	0	E	S	Mês do início do horário de verão.
40 (A2) (CL)		DS_END_DAY	Unsigned8	0 to 31 0=disabled	0	NA	S	Dia do término do horário de verão.
41 (A2) (CL)		DS_END_MONTH	Unsigned8	0 to 12 0=disabled 1=January 2=February .. 12=December	0	E	S	Mês do término do horário de verão.
42 (CL)		START_HOUR	Unsigned8	0 to 23	0	Hour	S	Hora que inicia o período contábil do dia.
43 (CL)		START_DAY_WEEK	Unsigned8	1=Monday to 7=Sunday	1	E	S	Dia que inicia o período contábil da semana.
44 (CL)		START_DAY_MONTH	Unsigned8	1 to 28	1	Day of month	S	Dia que inicia o período contábil do mês.
45		USER_NAME	Visiblestring[8]		Blank		D	Seleção do user name para alterar a configuração. Também identifica o usuário que já está registrado para efetuar alteração em configuração.
46 (A2)		USER_NAME_1	Visiblestring[8]		User 1		S	User name relacionado ao login 1.
47 (A2)		USER_NAME_2	Visiblestring[8]		User 2		S	User name relacionado ao login 2.
48 (A2)		USER_NAME_3	Visiblestring[8]		User 3		S	User name relacionado ao login 3.
49 (A2)		USER_NAME_4	Visiblestring[8]		User 4		S	User name relacionado ao login 4.
50 (A2)		USER_NAME_5	Visiblestring[8]		User 5		S	User name relacionado ao login 5.

Idx	Tipo/ View	Parâmetro	Tipo Dado (comp.)	Faixa Valida/ Opções	Valor Default	Unids	Memória/ Modo	Descrição
51 (A2)		USER_NAME_6	Visiblestring[8]		User 6		S	User name relacionado ao login 6.
52 (A2)		USER_NAME_7	Visiblestring[8]		User 7		S	User name relacionado ao login 7.
53 (A2)		USER_NAME_8	Visiblestring[8]		User 8		S	User name relacionado ao login 8.
54 (A2)		USER_NAME_9	Visiblestring[8]		User 9		S	User name relacionado ao login 9.
55 (A2)		USER_NAME_10	Visiblestring[8]		User 10		S	User name relacionado ao login 10.
56 (A2)		USER_NAME_11	Visiblestring[8]		User 11		S	User name relacionado ao login 11.
57 (A2)		USER_NAME_12	Visiblestring[8]		User 12		S	User name relacionado ao login 12.
58 (A2)		USER_NAME_13	Visiblestring[8]		User 13		S	User name relacionado ao login 13.
59 (A2)		USER_NAME_14	Visiblestring[8]		User 14		S	User name relacionado ao login 14.
60 (A2)		USER_NAME_15	Visiblestring[8]		User 15		S	User name relacionado ao login 15.
61 (A2)		USER_NAME_16	Visiblestring[8]		User 16		S	User name relacionado ao login 16.
62 (A2)		USER_NAME_17	Visiblestring[8]		User 17		S	User name relacionado ao login 17.
63 (A2)		USER_NAME_18	Visiblestring[8]		User 18		S	User name relacionado ao login 18.
64 (A2)		USER_NAME_19	Visiblestring[8]		User 19		S	User name relacionado ao login 19.
65 (A2)		USER_NAME_20	Visiblestring[8]		User 20		S	User name relacionado ao login 20.
66 (A2)		USER_NAME_21	Visiblestring[8]		User 21		S	User name relacionado ao login 21.
67 (A2)		USER_NAME_22	Visiblestring[8]		User 22		S	User name relacionado ao login 22.
68 (A2)		USER_NAME_23	Visiblestring[8]		User 23		S	User name relacionado ao login 23.
69 (A2)		USER_NAME_24	Visiblestring[8]		User 24		S	User name relacionado ao login 24.
70 (A2)		USER_NAME_25	Visiblestring[8]		User 25		S	User name relacionado ao login 25.
71 (A2)		USER_NAME_26	Visiblestring[8]		User 26		S	User name relacionado ao login 26.
72 (A2)		USER_NAME_27	Visiblestring[8]		User 27		S	User name relacionado ao login 27.
73 (A2)		USER_NAME_28	Visiblestring[8]		User 28		S	User name relacionado ao login 28.
74 (A2)		USER_NAME_29	Visiblestring[8]		User 29		S	User name relacionado ao login 29.
75 (A2)		USER_NAME_30	Visiblestring[8]		User 30		S	User name relacionado ao login 30.
76		RTC_RD	Unsigned8[7]				D / RO	Data e hora em tempo real lido do FC302 no formato numérico.
77		RTC_WR	Unsigned8[7]				D	Data e hora a ser escrito no relógio de tempo real do FC302 em formato numérico.

Idx	Tipo/ View	Parâmetro	Tipo Dado (comp.)	Faixa Valida/ Opções	Valor Default	Unids	Memória/ Modo	Descrição
78 (A2)		RTC_CMD	Unsigned8	0=None 1=Copy from FC302 to RTC_WR 2=Copy from RTC_WR to FC302 3=Failed	0	E	D	Comando para ler ou escrever no relógio de tempo real do FC302.

Legenda: E – Parâmetro Enumerado; NA – Parâmetro Adimensional; RO – Somente Leitura; D – dinâmico; N – não-volátil;
 S – Estático; I – Parâmetro de Entrada; O-Parâmetro de Saída
 AA-Nível de Administrador; A1 – Nível 1; A2 – Nível 2
 RA –Restrição ao Administração; R1 – Restrição nível 1; R – Restrição nível 2
 CL – Parâmetro armazenado no relatório Configuration Log
 V4 – Parâmetro acrescentado na versão 4

GKD – Base de Conhecimento para Gás

Descrição

Por se tratar de um bloco transdutor específico para medição de gás, porém não específico de uma vazão medida, a configuração das condições base neste bloco afetam o cálculo de todas as instâncias do bloco GFC.

Condições base para medição de gás

As definições da temperatura e pressão base (BASE_TEMPERATURE e BASE_PRESSURE respectivamente) para medição de gás são utilizadas no cálculo da vazão em condições base (Qb), em função da vazão nas condições de escoamento (Qv).

Composição e informações sobre cada produto

O FC302 suporta até quatro produtos, que significa diferentes composições, poder calorífico, densidade relativa, forma de obtenção (entrada manual ou via cromatógrafo), string de identificação. Sendo que um mesmo produto pode ser referenciado por mais que uma medição de gás no mesmo FC302. A aplicação típica seria o uso de um cromatógrafo medindo a composição do gás na tubulação antes de uma bifurcação, em que se tem duas estações de medição usando o mesmo FC302.

Para cada produto tem-se:

- COMPOSITION_Px: seleciona-se a forma de obtenção da composição do gás que pode ser através do cromatógrafo ou entrada manual pelo usuário (“user enter”) ou composições típicas que são citadas como referência por normas internacionais (Gulf Coast, Amarillo, Ekofisk, High N₂, High CO₂-N₂);
- HV_GR_CALC_Px: seleciona se o poder calorífico (Hv) e/ou densidade relativa (Gr) devem ser calculados pelo FC302. Por exemplo, se foi selecionado para o FC302 calcular apenas o poder calorífico (Hv), então o valor fornecido para o poder calorífico na entrada manual será ignorado e a densidade relativa deve ser fornecida. Se a forma de obtenção da composição é através do cromatógrafo, então no bloco GC a entrada GC_HV será ignorada e a entrada GC_REL_DENSITY deve ser linkada.
- PRODUCTx: Indica a composição, poder calorífico e densidade relativa utilizados de fato no cálculo da vazão, sendo que tais informações foram checadas em termos de consistência seja qual for a forma selecionada para obtenção da composição, poder calorífico e densidade relativa.
- PRODUCTx_NAME: string de identificação do produto.

Composição fornecida pelo usuário

Quando a composição do gás é resultado de uma análise laboratorial, então o usuário deverá entrar com tais valores no TEMPORARY_PRODUCT, e depois solicitar a transferência para o produto desejado através de um comando (GKD_CMD). As opções disponíveis para o parâmetro GKD_CMD para escrita estão indicadas na tabela de parâmetros na coluna “Faixa válida” através do sufixo “(Wr)”. Estas opções de escrita são basicamente para transferência do temporário para o produto, ou o inverso.

Antes de realizar a transferência para o produto, o FC302 faz um check de consistência dos dados fornecidos em termos de range para cada componente e soma dos percentuais. Se encontrada inconsistência, está será indicada em detalhes no parâmetro GKD_CMD.

A transferência para o produto selecionado incluirá os valores do poder calorífico e densidade relativa se foi configurado que o FC302 não calculará tais variáveis.

A tabela abaixo indica a substância associada ao elemento no array da composição do gás (PRODUCTx e TEMPORARY_PRODUCT).

	Descrição
1	Mol % - Metano
2	Mol % -Nitrogênio
3	Mol % - Dióxido de Carbono
4	Mol % - Etano
5	Mol % - Propano
6	Mol % - Água
7	Mol % - Sulfito de Hidrogênio

	Descrição
8	Mol % - Hidrogênio
9	Mol % - Monóxido de Carbono
10	Mol % - Oxigênio
11	Mol % - i-Butano
12	Mol % - n-Butano
13	Mol % - i-Pentano
14	Mol % - n-Pentano
15	Mol % - n-Hexano
16	Mol % - n-Heptano
17	Mol % - n-Octano
18	Mol % - n-Nonano
19	Mol % - n-Decano
20	Mol % - Helio
21	Mol % - Argônio
22	Reservado
23	Reservado
24	Poder Calorífico [HV]
25	Densidade Relativa (gravidade específica)
26	Reservado
27	Reservado
28	Reservado

Registro de alteração em configuração para a composição fornecida pelo usuário

Apesar dos parâmetros PRODUCTx serem somente para leitura, eles estão sob Audit Trail, pois podem ser escritos indiretamente através do TEMPORARY_PRODUCT e GKD_CMD. Neste caso, será executada uma comparação entre o valor antigo e o novo para cada elemento e, somente quando forem diferentes, será registrado como alteração em configuração, isto visa à minimização da quantidade de registros.

Informação sobre o medidor de vazão de sinal em pulso (METERx_INFO)

A principal característica do medidor que deve ser configurada no METERx_INFO é o NKF, fator utilizado para conversão dos pulsos em volume. Outras informações são strings para identificação do fabricante do medidor, número de série, modelo, tamanho e número do medidor.

Estas informações sobre o medidor estão associadas ao número da vazão medida, isto é, o METER1_INFO se refere ao medidor usado na vazão medida número 1 e o METER2_INFO se refere à vazão medida número 2, e assim por diante. Isto significa que o bloco GFC/GT, que tem o parâmetro STRATEGY igual a 3 e estiver utilizando um sensor de vazão de sinal em pulso, utilizará o NKF do parâmetro METER3_INFO.

Se o sensor selecionado para medição de vazão não utiliza um sinal em pulso, então este parâmetro pode ser ignorado.

Histórico de meter factor para cada medidor

Os parâmetros MFx_HISTORY armazenam os oito últimos meter factor do medidor, sendo que o usuário pode escrever apenas no primeiro elemento da estrutura, e implicará no deslocamento das últimas sete alterações do meter factor e correspondente data/hora para a entrada do novo valor. O parâmetro MF1_HISTORY está associado à vazão medida 1 e o parâmetro MF2_HISTORY está associado à vazão medida 2, de forma análoga para os demais.

Pressão atmosférica local

Configurar no parâmetro ATMOSPHERE_PRESSURE a pressão atmosférica local onde está instalado o sistema de medição, que será utilizado para converter a pressão manométrica em pressão absoluta (valor de fato utilizado nos cálculos da vazão), deve ser configurado no bloco GFC.PRESSURE_TYPE para pressão manométrica. Portanto para cada bloco de cálculo da vazão (GFC) tem-se a configuração se a pressão estática fornecida é absoluta ou manométrica (e neste caso será feita a soma com a pressão atmosférica local).

Diagnóstico e Correção de Problemas

1. BLOCK_ERR. Out of Service: bloco no modo Out of service;
2. Falha na transferência da composição do TEMPORARY_PRODUCT para o produto desejado: de acordo com a indicação no parâmetro GKD_CMD. Se for indicado especificamente uma das substâncias, verificar o range de acordo com a tabela, a seguir:

Substância	Range expandido
Densidade relativa	0,07 a 1,52
Poder calorífico	0 a 66 MJ/m ³
Mol % - Metano	0 a 100
Mol % -Nitrogênio	0 a 100
Mol % - Dióxido de Carbono	0 a 100
Mol % - Etano	0 a 100
Mol % - Propano	0 a 12
Mol % - Total de butanos	0 a 6
Mol % - Total de pentanos	0 a 4
Mol % - Total de hexanos +	0 a Dew Point
Mol % - Hélio	0 a 3
Mol % - Hidrogênio	0 a 100
Mol % - Monóxido de carbono	0 a 3
Mol % - Argônio	0 a 1
Mol % - Oxigênio	0 a 21
Mol % - Água	0 a Dew Point
Mol % - Sulfito de Hidrogênio	0 a 100

Modos Suportados

O/S e AUTO.

Parâmetros

Idx	Tipo/View	Parâmetro	Tipo Dado (compr.)	Faixa válida/Opções	Valor Default	Unids	Memória/Modo	Descrição
1	1,2,3,4	ST_REV	Unsigned16		0	None	S / RO	
2		TAG_DESC	OctString(32)		Spaces	Na	S	
3	4	STRATEGY	Unsigned16	255	255	None	S / RO	Este parâmetro é usado para identificar o número da vazão medida. Como é usado para todas as vazões medidas, é somente para leitura.
4	4	ALERT_KEY	Unsigned8	1 to 255	0	None	S	
5	1,3	MODE_BLK	DS-69		O/S	Na	S	Veja o parâmetro Modo.
6	1,3	BLOCK_ERR	Bitstring(2)			E	D / RO	
7 (A1) (CL)	4	BASE_PRESSURE	Float	> 0.0	101.325 kPa	P	S / OS	Pressão base para o gás na unidade de engenharia selecionada em P_UNITS no bloco FCT.
8 (A1) (CL)	4	BASE_TEMPERATURE	Float		15.00 °C	T	S / OS	Temperatura base para o gás na unidade de engenharia selecionada em T_UNITS no bloco FCT.
9 (A2) (CL)	4	COMPOSITION_P1	Unsigned8	0 - User Enter 1 - Chromatograph 2 - Gulf Coast 3 - Amarillo 4 - Ekofisk 5 - High N ₂ 6 - High CO ₂ -N ₂	3	E	S	Define a fonte de composição de gás para o produto 1. Ao selecionar "Chromatograph", não será permitido entrada manual na composição de gás através do GKD_CMD.
10 (A2) (CL)	4	HV_GR_CALC_P1	Unsigned8	0 - None 1 - HV 2 - Gr 3 - HV & Gr	3	E	S	Seleciona se o poder calorífico (HV) e/ou densidade relativa (Gr) do PRODUCT1 deve(m) ser calculado(s) pelo FC302.
11 (A2) (CL)	4	COMPOSITION_P2	Unsigned8	0 - User Enter 1 - Chromatograph 2 - Gulf Coast 3 - Amarillo 4 - Ekofisk 5 - High N ₂ 6 - High CO ₂ -N ₂	3	E	S	Define a fonte de composição de gás para o produto 2. Ao selecionar "Chromatograph", não será permitido entrada manual da composição de gás através do GKD_CMD.

Idx	Tipo/View	Parâmetro	Tipo Dado (compr.)	Faixa válida/Opções	Valor Default	Unids	Memória/Modo	Descrição
12 (A2) (CL)	4	HV_GR_CALC_P2	Unsigned8	0 - None 1 - HV 2 - Gr 3 - HV & Gr	3	E	S	Seleciona se o poder calorífico (HV) e/ou densidade relativa (Gr) do PRODUCT2 deve(m) ser calculado(s) pelo FC302.
13 (A2) (CL)	4	COMPOSITION_P3	Unsigned8	0 - User Enter 1 - Chromatograph 2 - Gulf Coast 3 - Amarillo 4 - Ekofisk 5 - High N ₂ 6 - High CO ₂ -N ₂	3	E	S	Define a fonte de composição de gás para o produto 3. Ao selecionar "Chromatograph", não será permitido entrada manual da composição de gás através do GKD_CMD.
14 (A2) (CL)	4	HV_GR_CALC_P3	Unsigned8	0 - None 1 - HV 2 - Gr 3 - HV & Gr	3	E	S	Seleciona se o poder calorífico (HV) e/ou densidade relativa (Gr) do PRODUCT3 deve(m) ser calculado(s) pelo FC302.
15 (A2) (CL)	4	COMPOSITION_P4	Unsigned8	0 - User Enter 1 - Chromatograph 2 - Gulf Coast 3 - Amarillo 4 - Ekofisk 5 - High N ₂ 6 - High CO ₂ -N ₂	3	E	S	Define a fonte de composição de gás para o produto 4. Ao selecionar "Chromatograph", não será permitido entrada manual da composição de gás através do GKD_CMD.
16 (A2) (CL)	4	HV_GR_CALC_P4	Unsigned8	0 - None 1 - HV 2 - Gr 3 - HV & Gr	3	E	S	Seleciona se o poder calorífico (HV) e/ou densidade relativa (Gr) do PRODUCT4 deve(m) ser calculado(s) pelo FC302.
17 (A2) (CL)		PRODUCT1	Float[28]				N / RO	Informação sobre o produto 1 (incluindo composição de gás, poder calorífico, densidade relativa).
18 (A2) (CL)		PRODUCT2	Float[28]				N / RO	Informação sobre o produto 2 (incluindo composição de gás, poder calorífico, densidade relativa).
19 (A2) (CL)		PRODUCT3	Float[28]				N / RO	Informação sobre o produto 3 (incluindo composição de gás, poder calorífico, densidade relativa).
20 (A2) (CL)		PRODUCT4	Float[28]				N / RO	Informação sobre o produto 4 (incluindo composição de gás, poder calorífico, densidade relativa).
21 (A2) (CL)	2	PRODUCT1_NAME	Visiblestring[16]				S	Nome do produto 1.
22 (A2) (CL)	2	PRODUCT2_NAME	Visiblestring[16]				S	Nome do produto 2.
23 (A2) (CL)	2	PRODUCT3_NAME	Visiblestring[16]				S	Nome do produto 3.
24 (A2) (CL)	2	PRODUCT4_NAME	Visiblestring[16]				S	Nome do produto 4.
25	4	NO_GAS_FLOW	Float	>= 0.0	0.0	M	S / RO	Parâmetro não utilizado.
26		TEMPORARY_PRODUCT	Float[28]			%	D	Composição temporária de gás enquanto está sendo editada, após isto, ela deve ser transferida para o PRODUCTx desejado através do GKD_CMD.

Idx	Tipo/View	Parâmetro	Tipo Dado (compr.)	Faixa válida/Opções	Valor Default	Unids	Memória/Modo	Descrição
27 (R)		GKD_CMD	Unsigned8	0=None 1=Transfer to PRODUCT1(Wr) 2=Transfer to PRODUCT2(Wr) 3=Transfer to PRODUCT3(Wr) 4=Transfer to PRODUCT4(Wr) 11=Methane 12=Nitrogen 13=Carbon Dioxide 14=Ethane 15=Propane 16=Water 17=Hydrogen sulfide 18=Hydrogen 19=Carbon monoxide 20=Oxygen 21=I-Butane 22=n-Butane 23=I-Pentane 24=n-Pentane 25=n-Hexane 26=n-Heptane 27=n-Octane 28=n-Nonane 29=n-Decane 30=Helium 31=Argon 32=Total butanes 33=Total Pentanes 34=HV 35=Gr 101=Copy from PRODUCT1(Wr) 102=Copy from PRODUCT2(Wr) 103=Copy from PRODUCT3(Wr) 104=Copy from PRODUCT4(Wr) 201=Total greater than 100% 202=Total less than 100% 203=Inconsistent composition 253=Successful transfer, but in extended range 255=Successful transfer	0	Na	D	<p>Basicamente, é possível executar dois tipos de operação: transferir a composição de gás do parâmetro TEMPORARY_PRODUCT para o produto desejado ou copiá-lo do PRODUCTx para o TEMPORARY_PRODUCT.</p> <p>O segundo tipo de operação é recomendado quando se pretende ajustar somente alguns componentes.</p> <p>Após um comando, retornará o resultado da verificação de consistência.</p>
28		UPDATE_EVT	DS-73			Na	D	Este alerta é gerado por qualquer mudança ao dado estático.

Idx	Tipo/View	Parâmetro	Tipo Dado (compr.)	Faixa válida/Opções	Valor Default	Unids	Memória/Modo	Descrição
29		BLOCK_ALM	DS-72			Na	D	O Block Alarm é utilizado para todas as falhas de configurações, hardwares, conexões ou problemas de sistema no bloco. A causa do alerta é acessada no campo subcode. O primeiro alerta a se tornar ativo, ajustará o status Active no atributo Status. Quando o status Unreported for removido pelo Alert reporting task, outro alerta do bloco poderá ser reportado sem que o status Active seja limpaado, caso o subcode foi modificado.
30 (A2) (CL)		METER1_INFO	DS-268				S / OS	Informação do meter 1 fornecida pelo fabricante. É necessário configurar quando um sensor de sinal em pulso para a vazão medida 1 é selecionado.
31 (A2) (CL)		METER2_INFO	DS-268				S / OS	Informação do meter 2 fornecida pelo fabricante. É necessário configurar quando um sensor de sinal em pulso para a vazão medida 2 é selecionado.
32 (A2) (CL)		METER3_INFO	DS-268				S / OS	Informação do meter 3 fornecida pelo fabricante. É necessário configurar quando um sensor de sinal em pulso para a vazão medida 3 é selecionado.
33 (A2) (CL)		METER4_INFO	DS-268				S / OS	Informação do meter 4 fornecida pelo fabricante. É necessário configurar quando um sensor de sinal em pulso para a vazão medida 4 é selecionado.
34 (A2)		MF1_HISTORY	DS-271	0.8 to 1.2	1.0000		S / OS	Últimos 8 meter factors e as correspondentes data/hora para o meter 1. O primeiro elemento do array é MF utilizado e é o único que pode ser escrito pelo usuário.
35 (A2)		MF2_HISTORY	DS-271	0.8 to 1.2	1.0000		S / OS	Últimos 8 meter factors e as correspondentes data/hora para o meter 2. O primeiro elemento do array é MF utilizado e é o único que pode ser escrito pelo usuário.
36 (A2)		MF3_HISTORY	DS-271	0.8 to 1.2	1.0000		S / OS	Últimos 8 meter factors e as correspondentes data/hora para o meter 3. O primeiro elemento do array é MF utilizado e é o único que pode ser escrito pelo usuário.
37 (A2)		MF4_HISTORY	DS-271	0.8 to 1.2	1.0000		S / OS	Últimos 8 meter factors e as correspondentes data/hora para o meter 4. O primeiro elemento do array é MF utilizado e é o único que pode ser escrito pelo usuário.
38 (A2) (CL)		ATMOSPHERE_PRESSURE	Float	> 0.0	101.325	P	S	Pressão atmosférica local. Usada quando selecionada pressão manométrica no bloco GFC.PRESSURE_TYPE.

Legenda: E – Parâmetro Enumerado; NA – Parâmetro Adimensional; RO – Somente Leitura; D – dinâmico; N – não-volátil; S – Estático; I – Parâmetro de Entrada; O-Parâmetro de Saída
 AA-Nível de Administrador; A1 – Nível 1; A2 – Nível 2
 RA –Restrição ao Administração; R1 – Restrição nível 1; R – Restrição nível 2
 CL – Parâmetro armazenado no relatório Configuration Log

LKD – Base de Conhecimento para Líquido

Descrição

Por se tratar de um bloco transdutor específico para medição de líquido, porém não específico de uma vazão medida, a configuração das condições base neste bloco afetam os cálculos de todas as instâncias dos blocos para medição de líquido, que fazem o cálculo de corretor de vazão, exceto o bloco LCF que possui configuração própria para a condição base.

Condições base para medição de líquido

A temperatura base (BASE_TEMPERATURE) e a pressão de equilíbrio definem as condições base para medição de líquido, que são utilizadas no cálculo da vazão/totalização nas condições base (GSV), em função da vazão/totalização nas condições de escoamento (IV). Sendo que os produtos que possuem pressão de equilíbrio igual ou inferior a 101.325 Kpa (abs) / 14.696 psia, adota-se a pressão de equilíbrio igual a este valor.

Informação sobre o medidor de vazão de sinal em pulso (METERx_INFO)

A principal característica do medidor, que deve ser configurado no METERx_INFO, é o NKF, fator utilizado para conversão dos pulsos em volume.

Outras informações são strings para identificação do fabricante do medidor, número de série, modelo, tamanho e número do medidor.

Estas informações sobre o medidor estão associadas ao número da vazão medida, isto é, o METER1_INFO se refere ao medidor usado na vazão medida número 1 e o METER2_INFO se refere à vazão medida número 2, e assim por diante. Isto significa que o bloco GFC/GT, que tem o parâmetro STRATEGY igual a 3 e estiver utilizando um sensor de vazão de sinal em pulso, utilizará o NKF do parâmetro METER3_INFO.

Se o sensor selecionado para medição de vazão não utiliza um sinal em pulso, então este parâmetro pode ser ignorado.

Linearização do medidor de pulso (LINx_TYPE, METERx_FREQ e METERx_LIN)

Regras da curva de linearização em função da frequência para medidores com sinal em pulso:

- Valores crescentes de frequência no parâmetro METERx_FREQ;
- O primeiro valor zero no parâmetro METERx_FREQ indica o fim da curva, exceto para o primeiro elemento;
- O valor do fator para cada uma das frequências configuradas deve ser maior que zero;
- Se houver inconsistência na configuração da curva de linearização, esta será indicada como erro de configuração e o bloco de medição executará no modo Out of Service.
- Curva com até 12 pontos.

Se a frequência de operação em algum momento estiver fora do range configurado na curva de linearização, será utilizado o valor do fator correspondente ao limite (inferior ou superior) da frequência configurada. Esta curva de linearização permite três diferentes formas de operação de acordo com o parâmetro LINx_TYPE :

1. Linearização do K-factor (K-factor = NKF/MF): Neste caso a curva já embute o fator de calibração e o valor do MF utilizado nos cálculos será obtido pela divisão do NKF pela média ponderada do K-factor. O processo de proving consistem em realizar proving em diferentes vazões, o que pode não ser factível seja por questões de projeto (proving em diferentes vazões) ou tempo.
2. Linearização do NKF : A curva de linearização realmente indica uma função NKF x frequência, isto é, a curva foi obtida em laboratório logo após a fabricação do medidor e permanece inalterada. O proving deve ser realizado na vazão (frequência) usual, sendo um único MF para toda a faixa de operação.
3. Linearização do MF : A curva de linearização indica uma função MF x frequência, que seria levantada a grande intervalos de tempo, enquanto o último proving (periodicidade menor) realizado na vazão mais parecida possível com a usual fornece um ajuste à curva de linearização.

Os valores indicados para k-factor, NKF e MF nos relatórios de QTR ou proving, se resultantes do processo de linearização, são obtidos por cálculo de média ponderada, conforme API-21.2 item 10.3.4.

LINx_TYPE	METERx_INFO.NKF	MF_METER_PRODUCT.Meter factor(n) – last proving	Fator que varia com a frequência/vazão	Check de consistência específico
K-factor	Deve ser configurado pelo usuário.	Ignorado, calcula o MF=NKF/KF _{lin.}	MF, que está embutido no k-factor.	NKF dividido por cada um dos valores de k-factor deve estar no range de 0,8 a 1,2
NKF	Ignorado.	Utilizado nos cálculos.	NKF	
MF	Deve ser configurado pelo usuário.	Utilizado para ajustar a curva de linearização de MF.	MF	Valores de MF no range de 0,8 a 1,2

Nota: Cada medidor possui apenas uma curva de linearização, levantada a partir de determinada condição, o qual inclui o tipo de produto. É necessário que o usuário mantenha consistência entre:

- Curva de linearização levantada com determinado tipo de produto
- MF obtido em proving utilizando o mesmo produto do levantamento da curva (linearização de NKF ou MF)
- Produto medido é o mesmo utilizado no levantamento da curva.

Cuidados especiais quando selecionar linearização de MF:

- Selecionar o tipo de linearização para o medidor desejado;
- Configurar a curva de linearização obedecendo o range de 0,8 a 1,2 para METERx_LIN;
- Realizar um proving com a nova configuração ou escrever o MF e a vazão na qual foi realizado o proving.

Informação sobre os provers

Quando estiver utilizando um master meter para proving, o parâmetro MASTER_METER_INFO deve ser configurado adequadamente. Lembrando que o master meter deve ser do mesmo tipo que o medidor operacional, isto é, ambos devem fornecer pulso, ambos medindo volume (IV), ou ambos medindo volume corrigido em temperatura (IV*CTL), ou ambos medindo massa (IM).

Observar que os parâmetros Base Prover Volume, Outside diameter e Wall thickness devem ser fornecidos na condição base de temperatura definida neste bloco pelo parâmetro BASE_TEMPERATURE.

Configuração default dos provers no sistema de unidades SI:

PROVER1_INFO:

E	Nome do Elemento	Tipo Dado
1	Prover type	Small volume prover, unidirectional
2	Base Prover Volume (not used if tank prover)	0.120350 m ³
3	Outside diameter	469.90 mm
4	Wall thickness	31.75 mm
5	Pipe GI	0.0000112 1/Celsius
6	Modulus of elasticity [Elas]	206 800 000 1/KPa
7	Single-walled (0=No; 1=Yes)	Yes
8	External shaft – GI (0.0=internal detectors)	0.0000014 1/Celsius
9	Serial number	9501-1754
10	Manufacturer name	SK Instruments

PROVER2_INFO:

E	Nome do Elemento	Tipo Dado
1	Prover type	U type, unidirectional
2	Base Prover Volume (not used if tank prover)	0.905060 m ³
3	Outside diameter	396.88 mm
4	Wall thickness	9.53 mm
5	Pipe GI	0.0000159 1/Celsius
6	Modulus of elasticity [Elas]	193 100 000 1/KPa

E	Nome do Elemento	Tipo Dado
7	Single-walled (0=No; 1=Yes)	Yes
8	External shaft – GI (0.0=internal detectors)	0 1/Celsius
9	Serial number	SPA-430
10	Manufacturer name	PP Industries

PROVER3_INFO:

E	Nome do Elemento	Tipo Dado
1	Prover type	U type, bidirectional
2	Base Prover Volume (round trip if bidirectional prover)	1.81974 m ³
3	Outside diameter	396.88 mm
4	Wall thickness	9.53 mm
5	Pipe GI	0.0000159 1/Celsius
6	Modulus of elasticity [Elas]	193 100 000 1/KPa
7	Single-walled (0=No; 1=Yes)	Yes
8	External shaft – GI (0.0=internal detectors)	0 1/Celsius
9	Serial number	SPB-430
10	Manufacturer name	PP Industries

PROVER4_INFO:

E	Nome do Elemento	Tipo Dado
1	Prover type	Tank prover
2	Base Prover Volume (not used if tank prover)	5.00000 m ³
3	Outside diameter	0 mm
4	Wall thickness	0 mm
5	Pipe GI	0 0000159 /Celsius
6	Modulus of elasticity [Elas]	0 1/KPa
7	Single-walled (0=No; 1=Yes)	No
8	External shaft – GI (0.0=internal detectors)	0 1/Celsius
9	Serial number	023
10	Manufacturer name	BR 102/5255

Coefficiente de expansão térmica linear e módulo de elasticidade obtido da API MPMS 12.2.3 – item 11.2. para Sistema Internacional:

Tipo de material	GI(1/°C)	E (kPa)
Mild carbon	0.0000112	206 800 000
304 Stainless	0.0000173	193 100 000
316 Stainless	0.0000159	193 100 000
17-4PH Stainless	0.0000108	-
Invar Rod	0.0000014	-

Coefficiente de expansão térmica linear e módulo de elasticidade obtido da API MPMS 12.2.3 – item 11.2. para Sistema de Unidades Americanas (US) :

Tipo de material	GI(1/°F)	E (psi)
Mild carbon	0.00000620	30 000 000
304 Stainless	0.00000960	28 000 000
316 Stainless	0.00000883	28 000 000
17-4PH Stainless	0.00000600	-
Invar Rod	0.00000080	-

Informação sobre os produtos medidos (PRODUCTx_INFO)

Os produtos medidos pelo FC302 são apresentados nos gráficos abaixo e as correspondentes faixas válidas da densidade e temperatura para cálculo dos fatores de correção.

A seleção do tipo de produto emulsão (mistura de óleo cru/hidrocarboneto leve e água) significa que é uma medição de apropriação e neste caso a norma API-MPMS 20.1 Allocation Measurement será utilizada nos cálculos dos fatores de correção.

A medição de apropriação (emulsão óleo cru/hidrocarboneto leve e água) apresenta algumas restrições quando comparada à medição fiscal, que são :

- Não é suportado meter ou master meter com sinal de pulso ou analógico do tipo IV*CTL.
- O tipo de densidade do hidrocarboneto (óleo cru ou hidrocarboneto leve) deve estar obrigatoriamente na condição base, resultante de análise de laboratório.
- Proving do medidor em campo utilizando emulsão é suportado apenas nas seguintes configurações :
 1. Medidor volumétrico do tipo IV pulse input e prover (piston prover, ball prover e tank prover).
 2. Master meter : meter e master meter devem ser do mesmo tipo e um dos seguintes tipos : IV pulse input, IV analog input, IM pulse input ou IM analog input.

Ao calcular os fatores de correção para temperatura (CTL) e pressão (CPL), se a densidade ou temperatura estiverem fora de faixa estipulada pela norma, estes fatores assumem valor igual a 1. Este evento será registrado no armazenamento histórico e acessado via bloco AEV, e também será mostrado no status resumido do relatório QTR do período correspondente.

Esta regra se aplica a valores médios (período de uma batelada, hora, dia, semana ou mês) ou valores instantâneos (usado para calcular vazão).

As faixas das variáveis utilizadas nos cálculos dos fatores de correção são apresentadas abaixo, no qual as faixas da densidade e temperatura indicadas para o cálculo do CTL não indicam uma região quadrada. Isto significa que mesmo obedecendo a faixa indicada pode-se ter indicação de “out-of-range”, porém se a variável estiver fora da faixa indicada com certeza ter-se-á indicação de “out-of-range”.

Gráficos usados no cálculo de CTL:

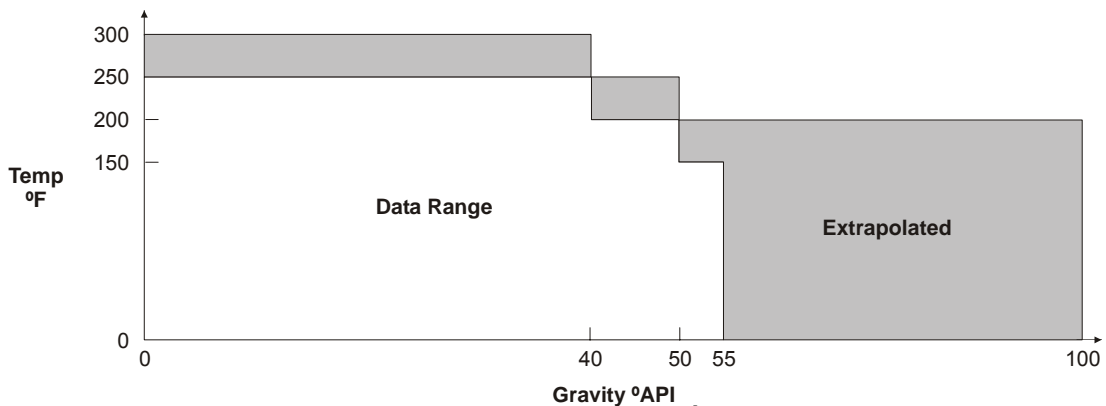


Gráfico das Tabelas 5A/6A - Óleo Cru

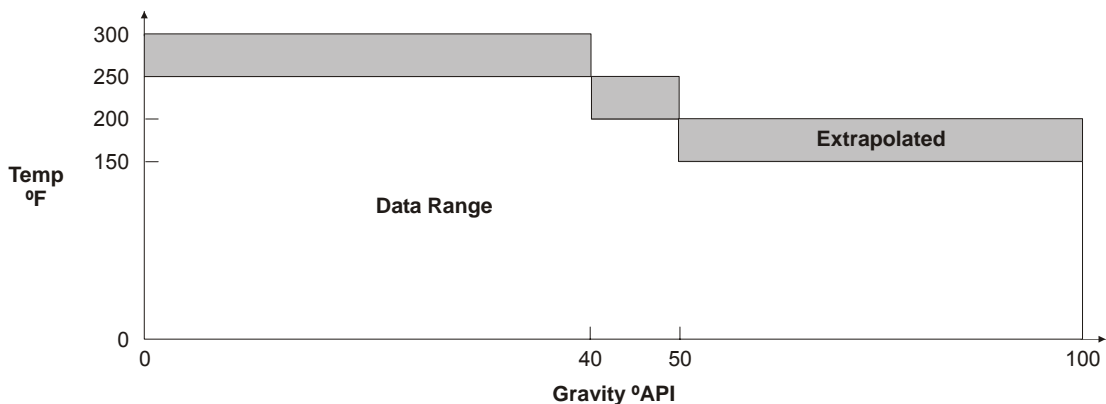
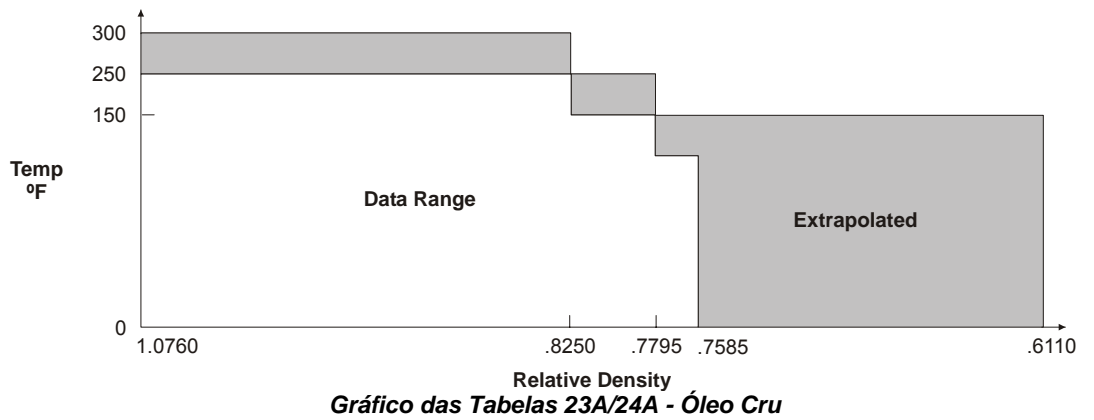
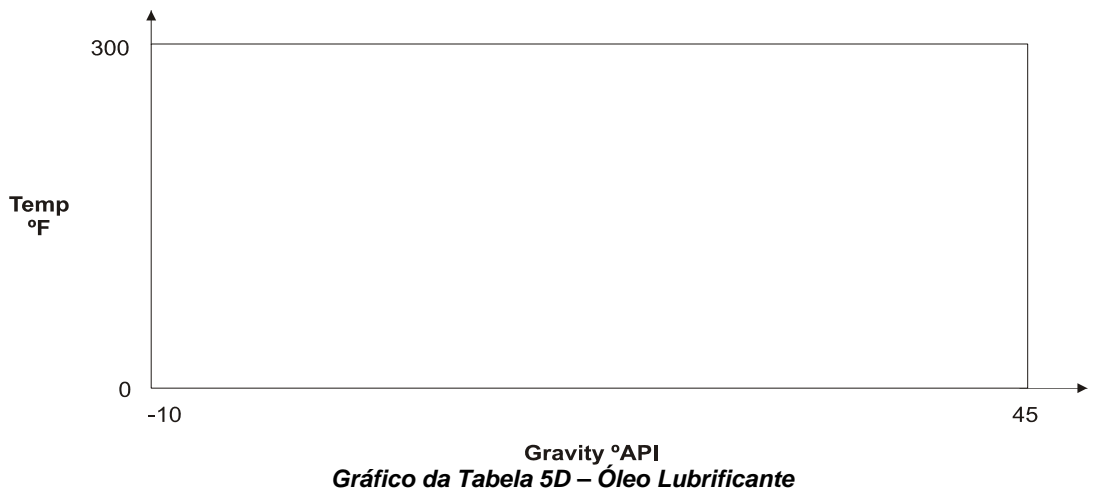
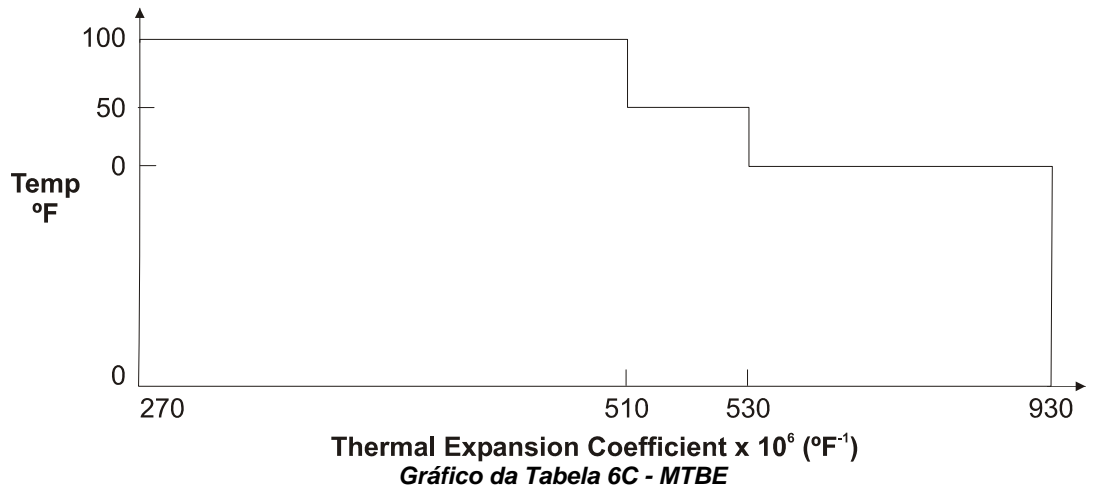
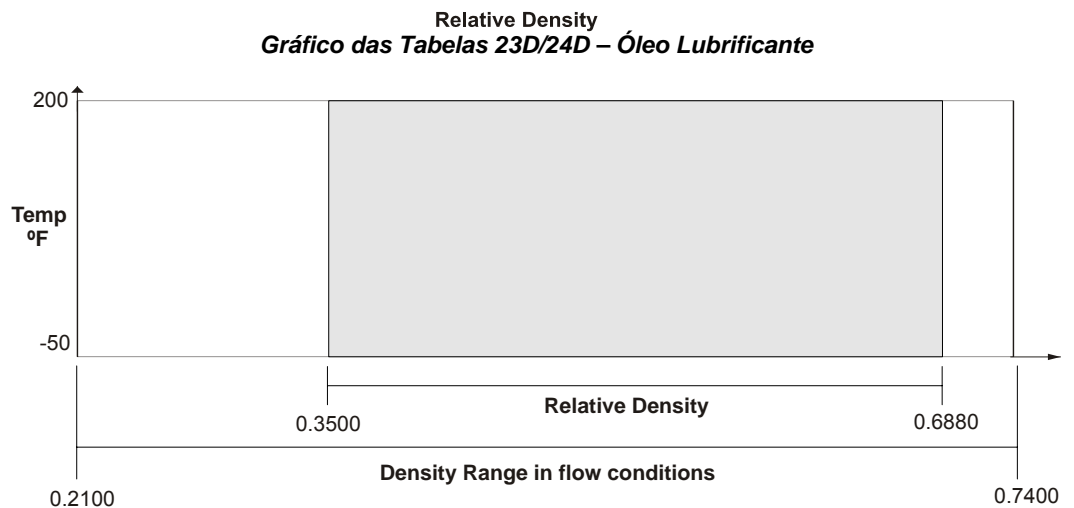
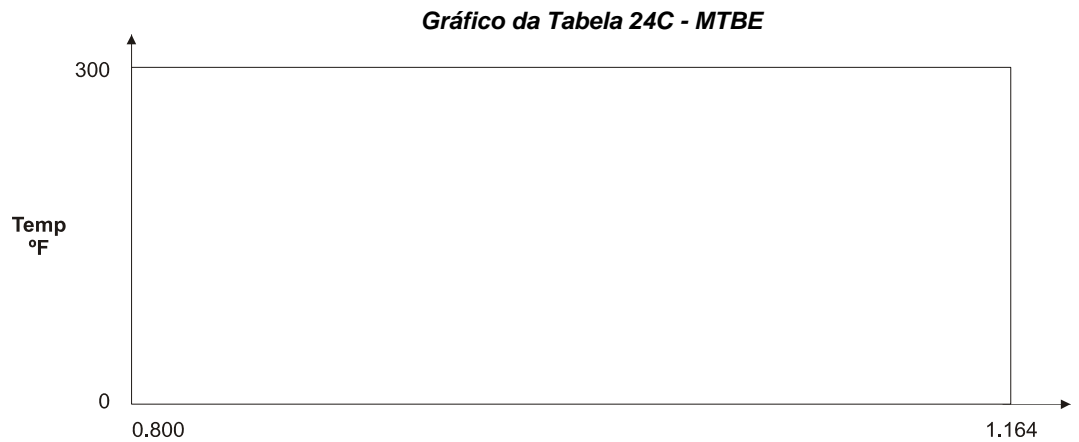
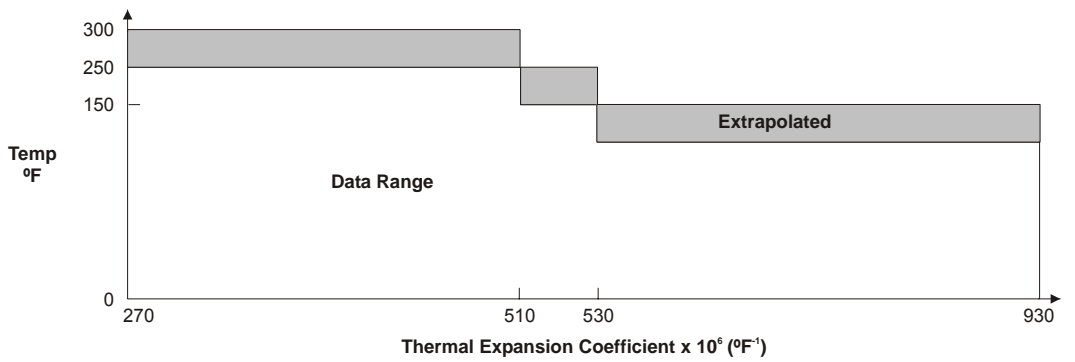
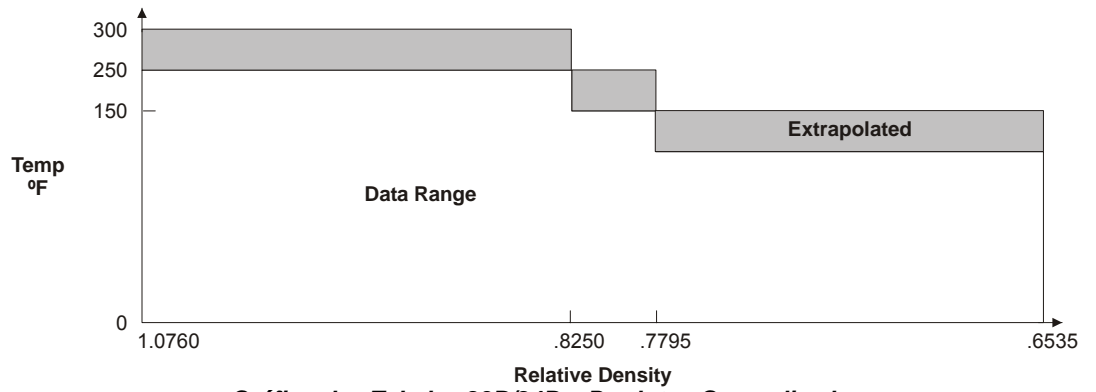


Gráfico das Tabelas 5B/6B – Produtos Generalizados





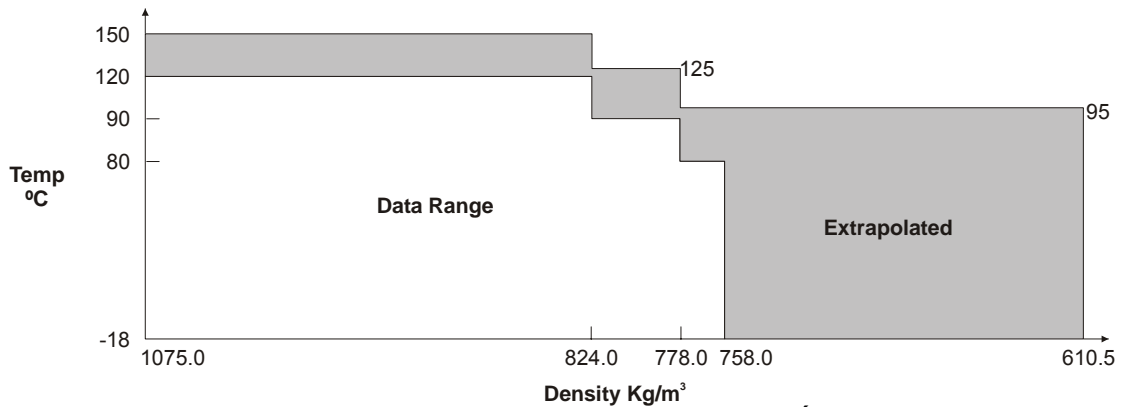


Gráfico das Tabelas 53A/54A/59A/60A - Óleo Cru

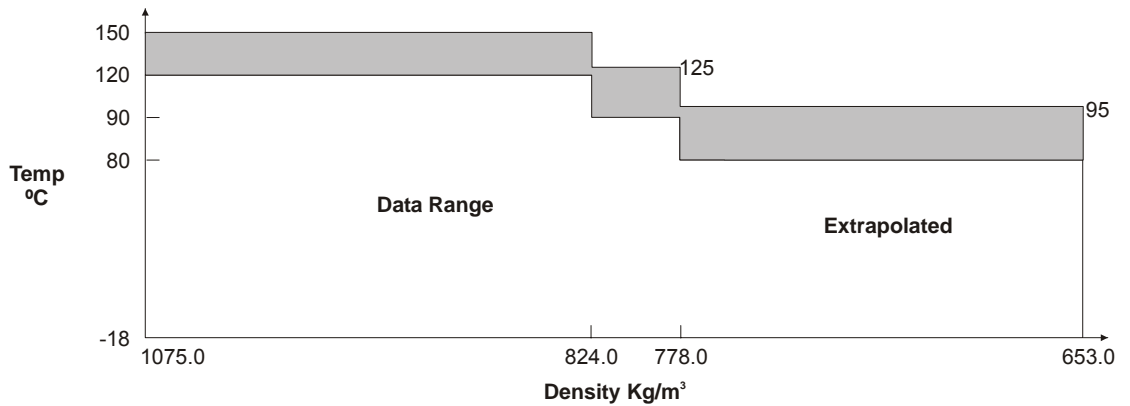


Gráfico das Tabelas 53B/54B/59B/60B - Produtos Generalizados

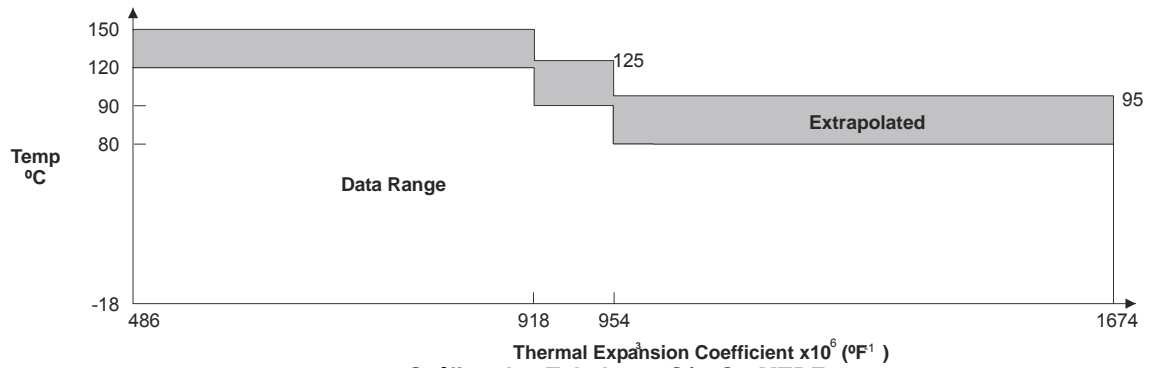


Gráfico das Tabelas 54C/59C - MTBE

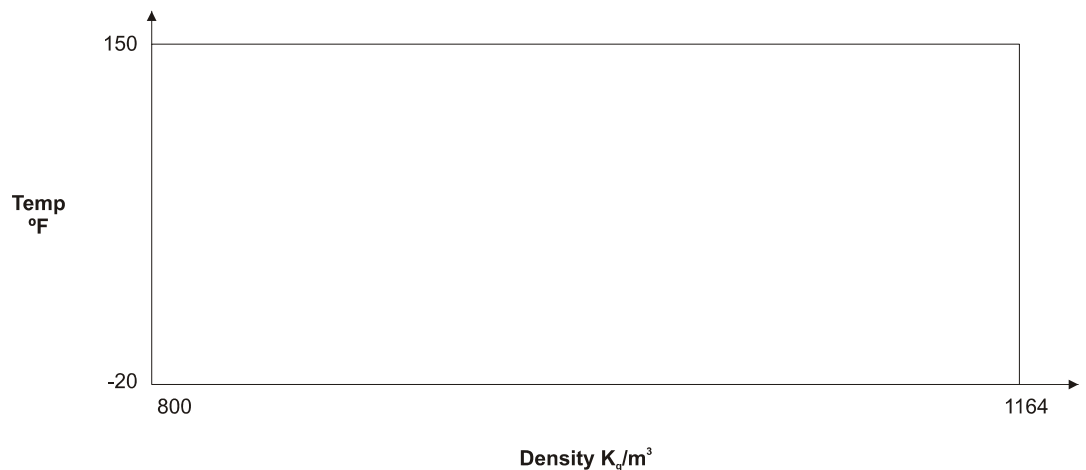


Gráfico das Tabelas 53D/54D/59D/60D - Óleo Lubrificante

Para o cálculo do CTL do produto MTBE (Methyl Tert-butyl Ether), utiliza-se o coeficiente de expansão térmica ao invés da densidade. Este coeficiente deve ser configurado no parâmetro PRODUCTx_INFO.

(*) Coeficiente de expansão térmica a 60°F

(**) Coeficiente de expansão térmica a 15°C

Nota:	
O cálculo do fator de compressibilidade para o MTBE utiliza como densidade base o valor da densidade fornecido na entrada DENSITY_METER dos blocos LBT/LCT.	

Tabelas usadas no cálculo de CPL:

Norma	Faixa da densidade base	Faixa de temperatura
API-11.2.1	0-90 API @ 60 °F	-20 a 200 °F
API-11.2.1.M	638-1074 Kg/m ³ @15° C	-30 a 90 °C
API-11.2.2 (*)	0.350-0.637 RD (60°F/60°F)	-50°F a 140°F
API-11.2.2.M (*)	350-637 Kg/m ³ @15° C	-46°C a 60°C

(*) Cálculo da pressão de equilíbrio utilizando a GPA TP 15 .

Norma	Faixa da densidade base (RD (60°F/60°F))	Faixa de temperatura (°F)
GPA-TP-15	0.490 a 0.676	-50°F a 140°F

A norma GPA TP 15 estabelece duas fórmulas de cálculo :

- New Correlation - Função da densidade base e temperatura → misturas de propano, misturas de butano e NGL (predominantemente pentano e hexano). Deve ser configurado em PRODUCTx_INFO.Absolute equilibrium pressure @100F = 0.
- Modified Correlation - Função da densidade base, temperatura e pressão absoluta de equilíbrio a 100 °F = 37.8 °C → adequado para medição de NGL onde a variação da pressão de equilíbrio a 100 °F para a mesma densidade é mais significativa.

Além dos cinco produtos mencionados (óleo cru, produtos generalizados, MTBE, óleo lubrificante e LPG/NGL), existe a opção para seleção de água e emulsão de água e óleo. Para estes dois produtos, a água é compensada em temperatura através da densidade base e temperatura de escoamento. As faixas para densidade base da água e temperatura do fator de correção de temperatura estão indicadas na tabela abaixo:

Produto	Faixa de Densidade Base	Faixa de Temperatura
água	999 a 1100 kg/m ³	60°F/15°C a 280°F/138°C

O cálculo do CPL da água utiliza os seguintes fatores de compressibilidade, de acordo com a API-12.2.3 apêndice A4 :

F	Unidade de engenharia
3.20E-6	Psi ⁻¹
4.64E-7	kPa ⁻¹

Medição de hidrocarbonetos leves – NGL / LPG

A medição de hidrocarbonetos leves apresenta uma particularidade, pois não existe uma norma internacional na atualidade para cálculo do fator de correção de temperatura (CTL) para o Sistema Internacional em temperatura base 15°C ou 20°C.

As antigas normas GPA TP16 e GPA TP 16M foram descontinuadas, sendo que a última era aplicável para o Sistema Internacional.

A nova norma GPA TP 25, que define as tabelas 23E e 24E, utiliza como entrada a densidade relativa (SG) e a temperatura em Fahrenheit para obter a densidade base a 60°F e o CTL.

Foram desenvolvidos os seguintes cálculos no FC302 com o intuito de preencher esta lacuna normativa.

1. Sistema Internacional e temperatura base de 15°C
 - A densidade de processo é convertida de Kg/m³ para SG
 - A temperatura de processo é convertida de Celsius para Fahrenheit
 - Calcula-se densidade relativa na temperatura base de 60°F usando a tabela 23E
 - Calcula-se fator de correção de temperatura da seguinte forma:

$$CTL_{T,15^{\circ}C} = \frac{CTL_{T,60^{\circ}F}}{CTL_{15^{\circ}C,60^{\circ}F}}$$

Onde :

CTL_{T,15°C} : fator de correção da temperatura de processo para 15°C

CTL_{T,60°F} : fator de correção da temperatura de processo para 60°F usando tabela 24E.

CTL_{15°C,60°F} : fator de correção de 15°C para 60°F usando tabela 24E.

- Calcula-se a pressão de equilíbrio usando a norma GPA TP 15 fornecendo a densidade relativa na temperatura base de 60°F e a temperatura de processo.
- Calcula-se o fator de compressibilidade utilizando a API-11.2.2. fornecendo a densidade relativa na temperatura base de 60°F, temperatura de processo e a pressão acima da pressão de equilíbrio.

2. Sistema Internacional e temperatura base de 20°C

- A densidade de processo é convertida de Kg/m³ para SG
- A temperatura de processo é convertida de Celsius para Fahrenheit
- Calcula-se densidade relativa na temperatura base de 60°F usando a tabela 23E
- Calcula-se fator de correção de temperatura da seguinte forma:

$$CTL_{T,20^{\circ}C} = \frac{CTL_{T,60^{\circ}F}}{CTL_{20^{\circ}C,60^{\circ}F}}$$

Onde :

CTL_{T,20°C} : fator de correção da temperatura de processo para 20°C

CTL_{T,60°F} : fator de correção da temperatura de processo para 60°F usando tabela 24E.

CTL_{20°C,60°F} : fator de correção de 20°C para 60°F usando tabela 24E.

- Calcula-se a pressão de equilíbrio usando a norma GPA TP 15 fornecendo a densidade relativa na temperatura base de 60°F e a temperatura de processo.
- Calcula-se o fator de compressibilidade utilizando a API-11.2.2.M fornecendo a densidade relativa na temperatura base de 60°F, temperatura de processo e a pressão acima da pressão de equilíbrio. A norma API-11.2.2.M prescreve a conversão da densidade base a 15°C para densidade relativa a temperatura base de 60°F, portanto não há a necessidade de calcular a densidade em kg/m³ a 15°C.

No cálculo dos fatores de correção de temperatura e pressão são utilizadas três normas : GPA TP 15, GPA TP 25 e API-11.2.2/API-11.2.2.M ou API-11.2.1/API-11.2.1.M. Cada qual com uma faixa de densidade e temperatura de aplicabilidade, portanto a interseção entre elas fornecem a faixa que de fato permitem todo o cálculo, como ilustrado na tabela abaixo :

Faixa da densidade base(RD (60°F/60°F))	Faixa de temperatura
0.490 a 0. 676	- 46°C/-50°F a 60°C/140°F

Informação sobre o histórico de provings

O histórico de informações sobre os últimos provings é armazenado na memória do FC302 e pode ser visualizado após a seleção do medidor e o produto medido em questão, então as informações são disponibilizadas nos parâmetros MF_METER_PRODUCT e CONDITIONS_M_P. Portanto tais informações são visualizáveis para uma dada combinação medidor e produto.

Para cada um dos medidores operacionais e o master meter medindo um dos produtos configurados em PRODUCTx_INFO, tem-se : histórico (MF e data/hora) dos oito últimos provings no parâmetro MF_METER_PRODUCT e as condições em que último e o antepenúltimo provings foram realizados no parâmetro CONDITIONS_M_P.

Alteração do meter factor (MF)

Em algumas situações deseja-se alterar diretamente o MF, seja porque o medidor foi calibrado por um prover com capacidade de cálculo e determinação do MF ou porque o medidor foi calibrado em laboratório, então o usuário deve selecionar o medidor através do SELECT_METER e o produto através do SELECT_PRODUCT, e então

1. Escrever a vazão volumétrica (IV) no parâmetro CONDITIONS_M_P.Current flowrate IV. Esta informação é importante, especialmente, se for utilizado linearização de meter factor.

2. Depois escrever o novo valor do MF no primeiro elemento do parâmetro MF_METER_PRODUCT num intervalo máximo de 30 segundos da escrita anterior, a correspondente data de alteração será fornecida pelo próprio FC302.
- A escrita no parâmetro CONDITIONS_M_P.Current flowrate IV se reverterá para o antigo valor se :
- Expirar o intervalo máximo de 30 segundos
 - A seleção do medidor (SELECT_METER) ou produto (SELECT_PRODUCT) alterar.
- Portanto, a escrita na vazão, em que ocorreu o proving, é confirmada através da escrita do meter factor correspondente.

Diagnóstico e correção de problemas

1. BLOCK_ERR. Out of Service : bloco no modo Out of service.
2. BLOCK_ERR. Block configuration : esta indicação pode ocorrer devido aos seguintes problemas:
 - a. Alguma inconsistência nas curvas de linearização;

Modos Suportados

O/S e AUTO.

Parâmetros

Idx	Tipo/View	Parâmetro	Tipo Dado (compr.)	Faixa válida/Opções	Valor Default	Unids	Memória/Modo	Descrição
1	1,2,3,4	ST_REV	Unsigned16		0	None	S	
2		TAG_DESC	OctString(32)		Spaces	Na	S	
3	4	STRATEGY	Unsigned16		0	None	S / RO	Este parâmetro é usado para identificar o número de vazão do meter. Como ele é usado para todas as vazões do meter, ele é um parâmetro de leitura.
4	4	ALERT_KEY	Unsigned8	1 to 255	0	None	S	
5	1,3	MODE_BLK	DS-69		O/S	Na	S	Veja o parâmetro Modo.
6	1,3	BLOCK_ERR	Bitstring(2)			E	D / RO	
7	4	BASE_PRESSURE	Float SI-DD10 US-DD10 Bar-DD1	101.325 kPa or 14.696 psi	101.325 kPa	P	S / RO	Parâmetro não utilizado.
8 (A1) (CL)	4	BASE_TEMPERATURE	Float SI-DD2 US-DD1	15.0 °C or 20.0 °C (Kg/m ³) or 60.0 °F (API or SG)	15.0 °C	T	S / OS	Temperatura base para fluido de acordo com o SYSTEM_UNITS selecionado no bloco FCT.
9 (A2) (CL)		METER1_INFO	DS-268				S / OS	Informação do meter 1 fornecida pelo fabricante. É necessário configurar quando um sensor de sinal em pulso para a vazão medida 1 é selecionado.
10 (A2) (CL)		METER2_INFO	DS-268				S / OS	Informação do meter 2 fornecida pelo fabricante. É necessário configurar quando um sensor de sinal em pulso para a vazão medida 2 é selecionado.
11 (A2) (CL)		METER3_INFO	DS-268				S / OS	Informação do meter 3 fornecida pelo fabricante. É necessário configurar quando um sensor de sinal em pulso para a vazão medida 3 é selecionado.

Idx	Tipo/ View	Parâmetro	Tipo Dado (compr.)	Faixa válida/ Opções	Valor Default	Unids	Memória/ Modo	Descrição
12 (A2) (CL)		METER4_INFO	DS-268				S / OS	Informação do meter 4 fornecida pelo fabricante. É necessário configurar quando um sensor de sinal em pulso para a vazão medida 4 é selecionado.
13 (A2) (CL)		MASTER_METER_INFO	DS-268				S / OS	Informação do master meter fornecida pelo fabricante
14 (A2) (CL)		PROVER1_INFO	DS-269				S / OS	Informação do Prover 1 fornecida pelo fabricante.
15 (A2) (CL)		PROVER2_INFO	DS-269				S / OS	Informação do Prover 2 fornecida pelo fabricante.
16 (A2) (CL)		PROVER3_INFO	DS-269				S / OS	Informação do Prover 3 fornecida pelo fabricante.
17 (A2) (CL)		PROVER4_INFO	DS-269				S / OS	Informação do Prover 4 fornecida pelo fabricante.
18 (A2) (CL)		PRODUCT1_INFO	DS-270		Crude Oil		S / OS	Informação do Produto 1.
19 (A2) (CL)		PRODUCT2_INFO	DS-270		Generalized Products		S / OS	Informação do Produto 2
20 (A2) (CL)		PRODUCT3_INFO	DS-270		MTBE		S / OS	Informação do Produto 3.
21 (A2) (CL)		PRODUCT4_INFO	DS-270		Lubricating Oil		S / OS	Informação do Produto 4.
22 (A2) (CL)		PRODUCT5_INFO	DS-270		Light hydrocarbon		S / OS	Informação do Produto 5.
23 (A2) (CL)		PRODUCT6_INFO	DS-270		Emulsion Crude Oil and Water/base density		S / OS	Informação do Produto 6.
24 (A2) (CL)		PRODUCT7_INFO	DS-270		Emulsion Light hydrocarbon and Water/base density		S / OS	Informação do Produto 7.
25 (A2) (CL)		PRODUCT8_INFO	DS-270		Crude Oil		S / OS	Informação do Produto 8.
26 (A2) (CL)		PRODUCT9_INFO	DS-270		Crude Oil		S / OS	Informação do Produto 9.
27 (A2) (CL)		PRODUCT10_INFO	DS-270		Crude Oil		S / OS	Informação do Produto 10.

Idx	Tipo/View	Parâmetro	Tipo Dado (compr.)	Faixa válida/Opções	Valor Default	Unids	Memória/Modo	Descrição
28		SELECT_METER	Unsigned8	0=Master Meter 1=Meter 1 2=Meter 2 3=Meter 3 4=Meter 4	1	E	N	Seleciona o meter para visualizar os fatores e as condições de proving.
29		SELECT_PRODUCT	Unsigned8	1-10 = Product 1-10	1	E	N	Seleção de um dentre dez produtos configurados para visualizar os fatores do meter e condições de proving.
30 (A2)		MF_METER_PRODUCT	DS-271	0.8 to 1.2	1.0000		S / OS	Últimos 8 fatores do meter e data/tempo para o meter e o produto selecionados. O primeiro elemento do array é o atual e é o único que pode ser escrito pelo usuário.
31		CONDITIONS_MAP	DS-272				S / OS	Condições anteriores e última sessão para o produto e meter selecionados.
32		NO_LIQ_FLOW	Float	>= 0.0	0.0	V	S / RO	Parâmetro não utilizado.
33		UPDATE_EVT	DS-73			Na	D	Este alerta é gerado por qualquer mudança ao dado estático.
34		BLOCK_ALM	DS-72			Na	D	O Block Alarm é utilizado para todas as falhas de configurações, hardwares, conexões ou problemas de sistema no bloco. A causa do alerta é acessada no campo subcode. O primeiro alerta a se tornar ativo, ajustará o status Active no atributo Status. Quando o status Unreported for removido pelo Alert reporting task, outro alerta do bloco poderá ser reportado sem que o status Active seja limpaado, caso o subcode foi modificado.
35 (A2) (CL) (V4)		MM_TYPE	Unsigned8	0 = IV pulse input 1=IV*CTL pulse input 2=IM pulse input 3=Flow IV analog input 4=Flow IV*CTL analog input 5=Flow IM analog input	0	E	S / O/S	Quando selecionada a opção pulse input, é necessário configurar o parâmetro CHANNEL_MM para endereçar o ponto físico de entrada de pulso. Quando selecionada a opção analog input, é necessário linkar a entrada FLOW_MM. IV : volume indicado sem qualquer correção IV*CTL : volume indicado corrigido pela temperatura IM : massa indicada.
36 (A2) (CL)		METER1_FREQ	Float[12]	>= 0.0	0.0	Hz	S	Frequências da curva de linearização do K-factor/NKF/ MF em função da frequência aplicada ao medidor 1.
37 (A2) (CL)		METER1_LIN	Float[12]	>= 0.0	0.0	K	S	Fator da curva de linearização do K-factor/NKF/MF em função da frequência aplicada ao medidor 1, se LIN1_TYPE é diferente de none.
38 (A2) (CL)		METER2_FREQ	Float[12]	>= 0.0	0.0	Hz	S	Frequências da curva de linearização do NKF em função da frequência aplicada ao medidor 2.
39 (A2) (CL)		METER2_LIN	Float[12]	>= 0.0	0.0	K	S	Fator da curva de linearização do K-factor/NKF/MF em função da frequência aplicada ao medidor 2, se LIN2_TYPE é diferente de none.
40 (A2) (CL)		METER3_FREQ	Float[12]	>= 0.0	0.0	Hz	S	Frequências da curva de linearização do NKF em função da frequência aplicada ao medidor 3.

Idx	Tipo/ View	Parâmetro	Tipo Dado (compr.)	Faixa válida/ Opções	Valor Default	Unids	Memória/ Modo	Descrição
41 (A2) (CL)		METER3_LIN	Float[12]	>= 0.0	0.0	K	S	Fator da curva de linearização do K-factor/NKF/MF em função da frequência aplicada ao medidor 3, se LIN3_TYPE é diferente de none.o.
42 (A2) (CL)		METER4_FREQ	Float[12]	>= 0.0	0.0	Hz	S	Frequências da curva de linearização do NKF em função da frequência aplicada ao medidor 4.
43 (A2) (CL)		METER4_LIN	Float[12]	>= 0.0	0.0	K	S	Fator da curva de linearização do K-factor/NKF/MF em função da frequência aplicada ao medidor 4, se LIN4_TYPE é diferente de none
44 (A2) (CL)		MASTER_METER_FREQ	Float[12]	>= 0.0	0.0	Hz	S	Frequências da curva de linearização do K-factor/NKF /MF em função da frequência aplicada ao medidor mestre.
45 (A2) (CL)		MASTER_METER_LIN	Float[12]	>= 0.0	0.0	K	S	Fator da curva de linearização do NKF em função da frequência aplicada ao medidor mestre, se LIN_MASTER_TYPE é diferente de none.
46 (A2) (CL)		LIN1_TYPE	Unsigned8	0=none 1=K-factor 2=NKF 3=MF	0	Na	S	Indica o tipo de linearização a ser utilizado para medidor 1.
47 (A2) (CL)		LIN2_TYPE	Unsigned8	0=none 1=K-factor 2=NKF 3=MF	0	Na	S	Indica o tipo de linearização a ser utilizado para medidor 2.
48 (A2) (CL)		LIN3_TYPE	Unsigned8	0=none 1=K-factor 2=NKF 3=MF	0	Na	S	Indica o tipo de linearização a ser utilizado para medidor 3.
49 (A2) (CL)		LIN4_TYPE	Unsigned8	0=none 1=K-factor 2=NKF 3=MF	0	Na	S	Indica o tipo de linearização a ser utilizado para medidor 4.
50 (A2) (CL)		LIN_MASTER_TYPE	Unsigned8	0=none 1=K-factor 2=NKF 3=MF	0	Na	S	Indica o tipo de linearização a ser utilizado para medidor mestre.

Legenda: E – Parâmetro Enumerado; NA – Parâmetro Adimensional; RO – Somente Leitura; D – dinâmico; N – não-volátil; S – Estático; I – Parâmetro de Entrada; O-Parâmetro de Saída
AA-Nível de Administrador; A1 – Nível 1; A2 – Nível 2
RA –Restrição ao Administração; R1 – Restrição nível 1; R – Restrição nível 2
CL – Parâmetro armazenado no relatório Configuration Log
V4 – Parâmetro acrescentado na versão 4

PIP – Pulse Input & Proving

Descrição

Este bloco transdutor do módulo DF77 permite a configuração completa do módulo, bem como leitura de forma adequada dos dados e status relativos à leitura dos pulsos. Para maiores detalhes sobre o DF77, leia o capítulo específico deste módulo.

Observar que este bloco deve sempre estar associado a um módulo DF77, que deve ter sido previamente configurado no bloco transdutor HC (Hardware Configuration).

Identificação do número da medição – STRATEGY

Este parâmetro identifica o número da medição de vazão, cuja interpretação é a seguinte :
 0 = Master meter -> módulo utilizado exclusivamente para leitura dos pulsos do master meter
 1 a 4 = Medição 1 a 4 -> módulo utilizado exclusivamente para leitura de um único medidor
 255 = Não específico -> módulo utilizado para leitura de pulsos de diferentes medições

Monitoração dos 5 grupos de entrada de pulso

Os 5 grupos de entrada de pulso são compostos cada um de duas entradas de pulso, que podem estar funcionando da seguinte forma:

- single pulse : duas entradas de pulso independentes
- dual pulse : as duas entradas se referem a um único medidor com duas saídas de pulso defasadas entre si.

Para cada entrada de pulso tem-se a monitoração do status, quantidade de pulsos no último macrociclo e a frequência média durante o último macrociclo.

A seguir é mostrada uma tabela fornecendo a interpretação do status das entradas.

Bit	Significado	Interpretação
0	Pulses have been lost	• Overflow dos contadores de pulso (24 bits = 16.777.216) das entradas
1	Frequency out of range	• Fora do range de frequência configurado em <code>FREQ_UPPER_RANGE</code> e <code>FREQ_LOWER_RANGE</code> .
2	Noise detected	• Ocorrência de pulsos com largura inferior ao estabelecido pelo filtro de entrada (1/8 do período correspondente ao <code>FREQ_UPPER_RANGE</code>).
3	Pulse failure	• Não é possível ler o módulo : módulo ID errado ou módulo não presente
4	Running proving	
5	Reserved5	
6	Dual pulse not active	• Está configurado dual pulse, porém um dos sinais não é recebido.
7	Reserved7	
8	Reserved8	
9	Reserved9	
10	Reserved10	
11	Reserved11	
12	Reserved12	
13	Reserved13	
14	Reserved14	
15	Reserved15	

Deteção, correção e indicação da quantidade de erros na transmissão de pulsos

Este bloco fornece através dos parâmetros `MISSING_PULSES` e `EXTRA_PULSES` uma monitoração da quantidade de erros devido a falta de pulso ou excesso de pulso, respectivamente, seja na forma single pulse ou dual pulse.

A análise se baseia no fato que a frequência instantânea não varia de forma abrupta para um determinado valor e depois retorna à condição anterior, bem como no comportamento da outra fase se dual pulse.

Quando configurado para dual pulse, tem-se ainda os seguintes checks de consistência entre os pulsos A e B, que possuem os correspondentes contadores de erro :

- COINCIDENT_ERROR : contador de erros em que há uma coincidência na ocorrência das bordas ativas das fases A e B, dentro de certa tolerância.
- SEQUENCE_ERROR : o comportamento esperado é a ocorrência da borda ativa do sinal A e depois a borda ativa do sinal B, portanto devem ocorrer sempre de forma intercalada.
- PHASE_ERROR : além da sequência esperada entre os pulsos A e B, a diferença de fase entre ambas deve ser próxima do configurado nos parâmetros Gx_PHASE_DIF com um desvio máximo configurado nos parâmetros Gx_PHASE_DEV.
- COUNT_ERROR : diferença na contagem de pulsos entre A e B são indicadas nestes contadores.

Os contadores acima mencionados são incrementados a cada ocorrência, sendo possível zerá-los individualmente ou globalmente (todos simultaneamente) através do parâmetro RESET_ERROR_COUNTER.

Estado lógico das entradas e saída - LOGIC_STATE_PINS

O estado lógico de cada uma das dez entradas de pulso, as três entradas dos detetores (IN1, IN2 e IN3) e a saída OUT1 no instante em que ocorreu a leitura do módulo é indicado no parâmetro LOGIC_STATE_PINS.

Configuração do parâmetro CHANNEL

O parâmetro CHANNEL indica onde localizar o módulo DF77 associada a este bloco através do número do rack, slot, grupo e ponto.

As regras para configurar o CHANNEL são ligeiramente diferentes dos demais blocos e seguem as regras abaixo :

O formato do parâmetro CHANNEL é o seguinte RRS GP, onde RR indica o número do rack, S indica o número do slot, G indica o número do grupo e P indica o número do ponto;

- Ponto (P): número ordinal da entrada no grupo e numerado de 0 (primeiro ponto) a 7 (último ponto do grupo) e 9 (todos os pontos do grupo);
- Grupo (G): número ordinal do grupo de um módulo e numerado de 0 (primeiro grupo), 1 (segundo grupo) e 9 (todos os grupos do módulo). O módulo DF77 possui 7 grupos, sendo os grupos 0 a 4 correspondentes às entradas de pulso, enquanto o grupo 5 se refere às entradas dos detetores e o grupo 6 à saída para o prover.
- Slot (S): número ordinal do slot de um determinado rack e numerado de 0 (primeiro slot) a 3 (último slot);
- Rack (R): Cada rack possui 4 slots e os racks são numerados de 0 (primeiro rack) a 14 (último rack). O endereçamento físico dos racks é realizado através de uma chave rotatória de 0 a F (localizada entre os slots 2 e 3), sendo que a última posição (F) não deve ser utilizada.

Exemplo :

Parâmetro CHANNEL igual a 1099 significa rack 1, slot 0, todos os grupos e todos os pontos.

Antes de configurar o parâmetro CHANNEL, recomenda-se configurar previamente o bloco HC, que indica quais tipos de módulos estão sendo utilizados e em quais posições (rack/slot). Isto é importante pois ao escrever no parâmetro CHANNEL, o bloco PIP verificará se o módulo endereçado é o DF77, bem como disponibilidade (nem um outro bloco já está utilizando).

Simulação de pulsos – FREQ_SIMULATE

Através deste parâmetro pode-se simular sinal de pulso nas entradas de pulso, sendo que a frequência a ser simulada é o valor deste parâmetro em hertz. A mesma frequência de simulação será utilizada para todas as entradas e independentemente do bom funcionamento ou mesmo existência do módulo DF77 no rack e slot configurado.

Configuração das entradas de pulso – Gx_CONF, Gx_PHASE_DIF e Gx_PHASE_DEV

Para cada um dos cinco grupos de entrada de pulso tem-se a seguinte configuração :

- Parâmetro Gx_CONF :
 - Dual pulse check enable : indica que os pulsos A e B são sinais defasados de um mesmo medidor e portanto torna-se possível o check de consistência na transmissão dos pulsos no que se refere : pulsos coincidentes, sequência das fases A e B, diferença de fase entre A e B, e diferença na contagem entre A e B.
 - Falling edge Ax e Falling edge Bx : quando a opção estiver selecionada, indica que a borda ativa é a descida.

- Ax pulse filter disable e Bx pulse filter disable : os sinais de pulso passam por um filtro passa baixa antes de qualquer check de consistência. Quando selecionada esta opção, o filtro é desabilitado.
- Input Ax disabled e Input Bx disabled : os sinais A e B podem ser desabilitados ao selecionar estas opções.
- Parâmetros Gx_PHASE_DIF e Gx_PHASE_DEV : estes parâmetros são utilizados quando selecionada a opção dual pulse. Nesta situação, estes parâmetros definem a diferença de fase esperada entre os pulsos A e B (Gx_PHASE_DIF), bem como a máxima variação entre a diferença de fase medida e a esperada (Gx_PHASE_DEV).

Faixa de frequência das entradas de pulso

Através dos parâmetros FREQ_UPPER_RANGE e FREQ_LOWER_RANGE define-se a faixa de operação de frequência para as dez entradas de pulso. FREQ_UPPER_RANGE define a frequência de corte de um filtro passa baixa aplicado aos sinais de pulso, antes do processamento do check de consistência. Os sinais de pulso devem ter largura mínima definida por 25% do período correspondente a FREQ_UPPER_RANGE.

Se a frequência média no macrociclo estiver fora da faixa estipulada, o led correspondente à entrada de pulso, LED Verde, estará piscando.

Controle da saída OUT1 – OUT1_CONTROL

O valor configurado para este parâmetro define a largura do pulso na saída OUT1:

0 ou 255 = saída OUT1 do módulo DF77 passa a ser controlada por um bloco DO/MDO.

1 a 254 = saída OUT1 controlada automaticamente pelo processo de proving, gerando um pulso de largura correspondente ao valor deste parâmetro multiplicado por 10ms para iniciar uma corrida.

Manutenção e diagnóstico do módulo

- Parâmetro GENERAL_CONTROL : permite forçar a inicialização de fábrica, reset do módulo e executar auto-teste de fábrica.
- TEST_COUNTER e TEST_COUNTER_CONTROL : Habilita/desabilita a contagem dos pulsos nas entradas sem qualquer processamento e são indicadas em TEST_COUNTER. Esta contagem é realizada de forma paralela ao processamento normal do módulo em que os pulsos são checados de forma a atender o nível de fidelidade nível A.
- Acesso direto ao barramento IMB :
 - IMB_REQUEST : define o tipo de operação requisitada
 - IMB_START_ADDR : endereço físico inicial
 - IMB_SIZE : quantidade de bytes a ser escrito ou lido
 - IMB_DATA : dados lidos ou escritos no endereço inicial especificado em IMB_START_ADDR na quantidade de bytes especificados em IMB_SIZE.

Diagnóstico e Correção de Problemas

1. BLOCK_ERR. Block configuration : esta indicação pode ocorrer devido aos seguintes problemas:

- O parâmetro CHANNEL não foi configurado (o valor é igual a zero);
- Quando o parâmetro CHANNEL endereça um tipo de módulo no bloco HC que é incompatível com este bloco transdutor/

2. BLOCK_ERR.Input failure : alguma falha nas entradas;

3. BLOCK_ERR.Device needs maintenance now: a entrada configurada como dual pulse está com falha

4. BLOCK_ERR. Simulate Active – todas as entradas de pulso estão em simulação quando o parâmetro FREQ_SIMULATE é diferente de zero.

Modos suportados

O/S and AUTO.

Parâmetros

Idx	Tipo/View	Parâmetro	Tipo Dado (comp.)	Faixa Válida/Opções	Valor Default	Unids	Memória/Modo	Descrição
1	1,2,3,4	ST_REV	Unsigned16		0	None	S / RO	
2		TAG_DESC	OctString(32)		Spaces	Na	S	
3	4	STRATEGY	Unsigned16	0 to 4, 255	255	None	S	Este parâmetro é usado para identificar o número da vazão medida.

Idx	Tipo/View	Parâmetro	Tipo Dado (comp.)	Faixa Válida/Opções	Valor Default	Unids	Memória/Modo	Descrição
4	4	ALERT_KEY	Unsigned8	1 to 255	0	None	S	
5 (A1) (CL)	1,3	MODE_BLK	DS-69		O/S	Na	S	Veja Parâmetro Modo.
6	1,3	BLOCK_ERR	Bitstring(2)			E	D / RO	
7	1,3	GENERAL_STATUS	Bitstring(2)	Veja PULSE_MOD_STATUS		E	D / RO	Status do módulo
8	1,3	PROVING_STATUS	Bitstring(2)	Veja PROV_STATUS		E	D / RO	Indicação de status relativo a proving.
9	1,3	A1_STATUS	Bitstring(2)	Veja PULSE_STATUS		E	D / RO	Status atual da entrada de pulso A1.
10	1,3	A1_PULSES	Unsigned32		0		D / RO	Número de pulsos no último macrocycle – entrada de pulso A1.
11		A1_FREQ	Float			Hz	D / RO	Frequência média no último macrocycle – entrada de pulso A1.
12	1,3	B1_STATUS	Bitstring(2)	Veja PULSE_STATUS		E	D / RO	Status atual da entrada de pulso B1.
13	1,3	B1_PULSES	Unsigned32		0		D / RO	Número de pulsos no último macrocycle – entrada de pulso B1.
14		B1_FREQ	Float			Hz	D / RO	Frequência média no último macrocycle – entrada de pulso B1.
15	1,3	A2_STATUS	Bitstring(2)	Veja PULSE_STATUS		E	D / RO	Status atual da entrada de pulso A2.
16	1,3	A2_PULSES	Unsigned32		0		D / RO	Número de pulsos no último macrocycle – entrada de pulso A2.
17		A2_FREQ	Float			Hz	D / RO	Frequência média no último macrocycle – entrada de pulso A2.
18	1,3	B2_STATUS	Bitstring(2)	Veja PULSE_STATUS		E	D / RO	Status atual da entrada de pulso B2.
19	1,3	B2_PULSES	Unsigned32		0		D / RO	Número de pulsos no último macrocycle – entrada de pulso B2.
20		B2_FREQ	Float			Hz	D / RO	Frequência média no último macrocycle – entrada de pulso B2.
21	1,3	A3_STATUS	Bitstring(2)	Veja PULSE_STATUS		E	D / RO	Status atual da entrada de pulso A3.
22	1,3	A3_PULSES	Unsigned32		0		D / RO	Número de pulsos no último macrocycle – entrada de pulso A3.
23		A3_FREQ	Float			Hz	D / RO	Frequência média no último macrocycle – entrada de pulso A3.
24	1,3	B3_STATUS	Bitstring(2)	Veja PULSE_STATUS		E	D / RO	Status atual da entrada de pulso B3.
25	1,3	B3_PULSES	Unsigned32		0		D / RO	Número de pulsos no último macrocycle – entrada de pulso B3.
26		B3_FREQ	Float			Hz	D / RO	Frequência média no último macrocycle – entrada de pulso B3.
27	1,3	A4_STATUS	Bitstring(2)	Veja PULSE_STATUS		E	D / RO	Status atual da entrada de pulso A4.
28	1,3	A4_PULSES	Unsigned32		0		D / RO	Número de pulsos no último macrocycle – entrada de pulso A4.

Idx	Tipo/View	Parâmetro	Tipo Dado (comp.)	Faixa Válida/Opções	Valor Default	Unids	Memória/Modo	Descrição
29		A4_FREQ	Float			Hz	D / RO	Frequência média no último macrocycle – entrada de pulso A4.
30	1,3	B4_STATUS	Bitstring(2)	Veja PULSE_STATU S		E	D / RO	Status atual da entrada de pulso B4.
31	1,3	B4_PULSES	Unsigned32		0		D / RO	Número de pulsos no último macrocycle – entrada de pulso B4.
32		B4_FREQ	Float			Hz	D / RO	Frequência média no último macrocycle – entrada de pulso B4.
33	1,3	A5_STATUS	Bitstring(2)	Veja PULSE_STATU S		E	D / RO	Status atual da entrada de pulso A5.
34	1,3	A5_PULSES	Unsigned32		0		D / RO	Número de pulsos no último macrocycle – entrada de pulso A5.
35		A5_FREQ	Float			Hz	D / RO	Frequência média no último macrocycle – entrada de pulso A5.
36	1,3	B5_STATUS	Bitstring(2)	Veja PULSE_STATU S		E	D / RO	Status atual da entrada de pulso B5.
37	1,3	B5_PULSES	Unsigned32		0		D / RO	Número de pulsos no último macrocycle – entrada de pulso B5.
38		B5_FREQ	Float			Hz	D / RO	Frequência média no último macrocycle – entrada de pulso B5.
39		COINCIDENT_ERROR	Unsigned32[5]		0		D / RO	Array contendo o número acumulado de pulsos coincidentes (erro de modo comum) para cada entrada.
40		SEQUENCE_ERROR	Unsigned32[5]		0		D / RO	Array contendo o número acumulado de erros de sequência (A -> B) para cada entrada.
41		PHASE_ERROR	Unsigned32[5]		0		D / RO	Array contendo o número acumulado de erros de fase para cada entrada.
42		COUNT_ERROR	Unsigned32[5]		0		D / RO	Array contendo o número acumulado de erros de contagem para cada entrada, isto é, a diferença entre as entradas A e B.
43		MISSING_PULSES	Unsigned32[10]		0		D / RO	Array contendo o número acumulado de pulsos faltantes para cada entrada. Somente para propósito de diagnóstico.
44		EXTRA_PULSES	Unsigned32[10]		0		D / RO	Array contendo o número acumulado de pulsos extras (ruído) para cada entrada. Somente para propósito de diagnóstico.

Idx	Tipo/View	Parâmetro	Tipo Dado (comp.)	Faixa Válida/Opções	Valor Default	Unids	Memória/Modo	Descrição
45 (A1)		RESET_ERROR_COUNTER	Bitstring(2)	Bit 0="Coincident Error" Bit 1="Sequence Error" Bit2="Phase Error" Bit3="Count Error" Bit 4= "Missing Pulses" Bit 5= "Extra Pulses" Bit 6..Bit 14 = "Reserved" Bit 15="All Error Counters"	All bits zero		D	Reset os contadores de erros.
46	1,3	LOGIC_STATE_PINS	Bitstring(2)	Veja PINS_STATE		E	D / RO	Estado lógico de cada pino no último macrocycle.
47 (A2) (CL)	4	CHANNEL	Unsigned16		0	Na	S / OS	Número do canal de hardware para o módulo de entrada de pulso.
48 (A1) (CL)	4	FREQ_SIMULATE	Float	0=DISABLED 0 to 10000	0	Hz	S / OS	Quando diferente de zero, o módulo opera no modo simulação na frequência especificada para todas as entradas, independentemente do status do módulo.
49 (A2) (CL)	4	G1_CONF	Bitstring(2)	See Gx_CONF	All bits zero	E	S / OS	Configuração do grupo 1.
50 (A2) (CL)	4	G1_PHASE_DIFF	Unsigned16	1: 180 degrees 2: 90 degrees 3: 45 degrees.	2	E	S / OS	Diferença de fase esperada entre A1 e B1, se configurado dual pulse.
51 (A2) (CL)	4	G1_PHASE_DEVIATION	Unsigned8	3: +45 degrees 4: +22,5 5:+- 11.25 degrees 6: +- 5.625 degrees.	5	E	S / OS	Desvio permitido na diferença de fase entre A1 e B1 em relação ao valor esperado, se configurado dual pulse.
52 (A2) (CL)	4	G2_CONF	Bitstring(2)	Veja Gx_CONF	All bits zero	E	S / OS	Configuração do grupo 2.
53 (A2) (CL)	4	G2_PHASE_DIFF	Unsigned16	1: 180 degrees 2: 90 degrees 3: 45 degrees.	2	E	S / OS	Diferença de fase esperada entre A2 e B2, se configurado dual pulse.
54 (A2) (CL)	4	G2_PHASE_DEVIATION	Unsigned8	3: +45 degrees 4: +22.5 5:+- 11.25 degrees 6: +- 5.625 degrees.	5	E	S / OS	Desvio permitido na diferença de fase entre A2 e B2 em relação ao valor esperado, se configurado dual pulse.
55 (A2) (CL)	4	G3_CONF	Bitstring(2)	Veja Gx_CONF	All bits zero	E	S / OS	Configuração do grupo 3.

Idx	Tipo/View	Parâmetro	Tipo Dado (comp.)	Faixa Válida/Opções	Valor Default	Unids	Memória/Modo	Descrição
56 (A2) (CL)	4	G3 PHASE_DIF	Unsigned16	1: 180 degrees 2: 90 degrees 3: 45 degrees.	2	E	S / OS	Diferença de fase esperada entre A3 e B3, se configurado dual pulse.
57 (A2) (CL)	4	G3 PHASE_DEV	Unsigned8	3: +-45 degress 4: +-22.5 5:+- 11.25 degrees 6: +- 5.625 degrees.	5	E	S / OS	Desvio permitido na diferença de fase entre A3 e B3 em relação ao valor esperado, se configuradodual pulse.
58 (A2) (CL)	4	G4_CONF	Bitstring(2)	Veja Gx_CONF	All bits zero	E	S / OS	Configuração do grupo 4.
59 (A2) (CL)	4	G4 PHASE_DIF	Unsigned16	1: 180 degrees 2: 90 degrees 3: 45 degrees.	2	E	S / OS	Diferença de fase esperada entre A4 e B4, se configurado dual pulse.
60 (A2) (CL)	4	G4 PHASE_DEV	Unsigned8	3: +-45 degress 4: +-22.5 5:+- 11.25 degrees 6: +- 5.625 degrees.	5	E	S / OS	Desvio permitido na diferença de fase entre A4 e B4 em relação ao valor esperado, se configuradodual pulse.
61 (A2) (CL)	4	G5_CONF	Bitstring(2)	Veja Gx_CONF	All bits zero	E	S / OS	Configuração do grupo 5.
62 (A2) (CL)	4	G5 PHASE_DIF	Unsigned16	1: 180 degrees 2: 90 degrees 3: 45 degrees.	2	E	S / OS	Diferença de fase esperada entre A5 e B5, se configurado dual pulse.
63 (A2) (CL)	4	G5 PHASE_DEV	Unsigned8	3: +-45 degress 4: +-22.5 5:+- 11.25 degrees 6: +- 5.625 degrees.	5	E	S / OS	Desvio permitido na diferença de fase entre A5 e B5 em relação ao valor esperado, se configuradodual pulse.
64 (CL)	4	FREQ_UPPER_RANGE	Unsigned16[10]	5 to 50k	10k	Hz	S / OS	Limite superior do range de frequência, usado para checagem do range e filtro dinâmico do pulso.
65 (CL)	4	FREQ_LOWER_RANGE	Unsigned16[10]	5 to 50k	50	Hz	S / OS	Limite inferior do range de frequência, usado para checagem do range e filtro dinâmico do pulso.
66 (A2)		GENERAL_CONTROL	Bitstring(2)	Veja PULSE_MOD_CONTROL	0	E	D	Controle do módulo.
67 (A2) (CL)		OUT1_CONTROL	Unsigned8	0 to 255	0		D	Controle da saída discreta. Escrevendo "0" ou "255" na saída OUT1 é controlada pelo bloco DO/MDO. Enquanto escrevendo valores de 1 a 255, o controle é realizado automaticamente pelo processo de proving, gerando um pulso de largura igual ao valor escrito multiplicado por 10ms, quando for iniciar uma corrida Quando o módulo está no modo de teste em fábrica, é gerado um padrão de teste.

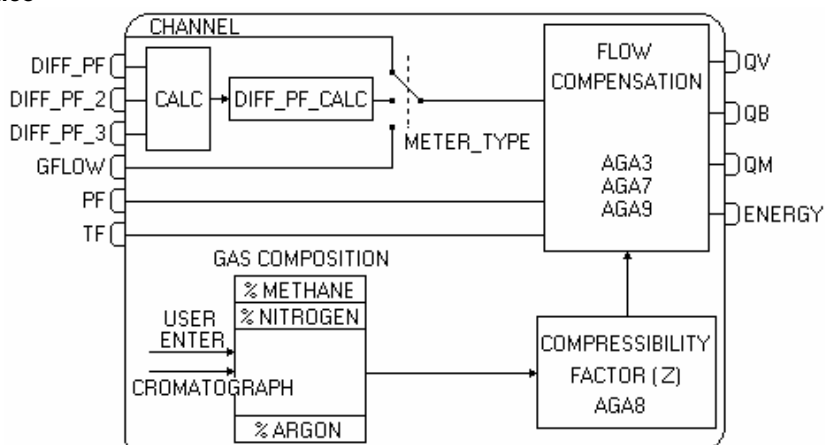
Idx	Tipo/View	Parâmetro	Tipo Dado (comp.)	Faixa Válida/Opções	Valor Default	Unids	Memória/Modo	Descrição
68		TEST_COUNTER	Unsigned32[10]		0		D / RO	Número de pulsos acumulado para cada entrada controlada pelo parâmetro TEST_COUNTER_CONTROL. Este parâmetro é usado somente para teste e manutenção.
69		TEST_COUNTER_CONTROL	Unsigned8	0= DISABLE 1=ENABLE	0	E	D	Habilita/desabilita a contagem de pulsos no parâmetro TEST_COUNTER.
70		PULSE_INPUT_SEL	Unsigned8	0 to 10	0		D	Entrada de pulso sob análise. Zero significa desabilitado.
71		MAX_INTER_PULSE	Unsigned8	0 to 100	0	%	D / RO	Máximo espaçamento entre pulsos, em termos de porcentagem da média.
72		IMB_REQUEST	Unsigned8	0:OK 1: WRITE 2: READ 3: ERROR	0	E	D	Requisição de leitura/escrita diretamente do/para o IMB.
73		IMB_START_ADDR	Unsigned16	0 to 511	0		D	Endereço inicial para leitura/escrita.
74		IMB_SIZE	Unsigned8	0 to 32	0		D	Tamanho em bytes para leitura/escrita.
75		IMB_DATA	Octetstring(32)		0		D	Dados a serem escritos ou lidos.
76		UPDATE_EVT	DS-73			Na	D	Este alerta é gerado por qualquer mudança ao dado estático.
77		BLOCK_ALM	DS-72			Na	D	O Block Alarm é utilizado para todas as falhas de configurações, hardwares, conexões ou problemas de sistema no bloco. A causa do alerta é acessada no campo subcode. O primeiro alerta a se tornar ativo, ajustará o status Active no atributo Status. Quando o status Unreported for removido pelo Alert reporting task, outro alerta do bloco poderá ser reportado sem que o status Active seja limpaado, caso o subcode foi modificado.

Legenda: E – Parâmetro Enumerado; NA – Parâmetro Adimensional; RO – Somente Leitura; D – dinâmico; N – não-volátil; S – Estático; I – Parâmetro de Entrada; O-Parâmetro de Saída
AA-Nível de Administrador; A1 – Nível 1; A2 – Nível 2
RA –Restrição ao Administração; R1 – Restrição nível 1; R – Restrição nível 2
CL – Parâmetro armazenado no relatório Configuration Log
V4 – Parâmetro acrescentado na versão 4

Blocos para medição de gás

GFC – Cálculo de vazão de gás

Esquemático



Descrição

Este bloco foi projetado para realizar o cálculo de compensação de vazão na medição de gás natural usando placa de orifício, turbina, ultrassônico ou qualquer outro medidor que forneça medição volumétrica em sinal de pulso ou vazão.

A composição do gás natural pode ser obtida por entrada manual do usuário ou através de cromatógrafo comunicando via Modbus ou Foundation Fieldbus.

Identificação do número da medição – STRATEGY

É mandatória a configuração do parâmetro STRATEGY, pois o mesmo identifica o número da medição de vazão. Se o parâmetro for o valor default (zero), o bloco executará no modo O/S e indicará no parâmetro BLOCK_ERR.Block configuration.

Este parâmetro também faz a associação com as informações do medidor operacional no bloco GKD (METERx_INFO - NKF e MFx_HISTORY – meter factor), se o tipo de medidor é “pulse input”.

Entradas do bloco

As entradas deste bloco são utilizadas de acordo com a configuração, como mostrado na tabela abaixo.

Entrada	É utilizada quando	Descrição
PF	Sempre	Pressão estática de escoamento
TF	Sempre	Temperatura de escoamento
DIFF_PF	METER_TYPE = differential pressure	Pressão diferencial de escoamento
DIFF_PF_2	METER_TYPE = differential pressure	Pressão diferencial de escoamento
DIFF_PF_3	METER_TYPE = differential pressure	Pressão diferencial de escoamento
GFLOW	METER_TYPE = analog input	Entrada de vazão volumétrica

Saídas do bloco

As saídas deste bloco são vazões resultantes de cálculo, e que, portanto, estão disponíveis para serem linkadas a outros blocos :

- QV – vazão volumétrica corrigida nas condições de escoamento
- QB – vazão volumétrica corrigida nas condições base
- QM – vazão mássica
- ENERGY – vazão de energia

Seleção do produto a ser medido – PRODUCT_SEL

Através do parâmetro PRODUCT_SEL seleciona-se qual produto do bloco GKD está sendo utilizado para cálculo. Desta forma, a mesma composição pode ser utilizada nos cálculos para diferentes medições de vazão, que seria a situação em que o cromatógrafo está medindo antes de uma bifurcação da tubulação, na qual se tem a medição de vazão em cada um dos ramos.

Tratamento de override para as entradas

Para as entradas de temperatura, pressão estática e pressão diferencial existe um processamento de qual valor utilizar quando a entrada estiver com status bad, que pode significar que um sensor está com problema, por exemplo, um termopar aberto. Nesta situação, tem-se as seguintes opções para escolher o valor de override através dos parâmetros OVER_TEMP_USAGE / OVER_PRES_USAGE / OVER_DPRES_USAGE :

- **Override value when bad** : quando o status da entrada for bad, utiliza-se o valor do parâmetro de override (OVERRIDE_TEMPERATURE, OVERRIDE_PRESSURE e OVERRIDE_DIFF_PRESSURE);
- **Last good when bad** : quando o status da entrada for bad, utiliza-se o último valor good da entrada;
- **Hourly average when bad** : quando o status da entrada for bad, utiliza-se a média ponderada da hora;
- **Force override value** : utiliza-se o valor do parâmetro de override (OVER_TEMP_USAGE / OVER_PRES_USAGE / OVER_DPRES_USAGE) independentemente do status da entrada. Esta opção é útil para verificação do cálculo do bloco;
- **Never use** : quando o status da entrada for bad, interrompe-se o cálculo da vazão e considera-se nula. Nesta situação um evento é registrado (“Stop totalization – override never use”).

Os eventos de transição de entrada e saída da condição de uso do override são registrados como “Override temperature used” e “Override temperature cleared”, por exemplo, além da indicação no status resumido do período correspondente da totalização.

Configurações para a pressão estática

Existem dois importantes parâmetros a serem configurados quanto à pressão estática :

- **PRESSURE_DOWNSTREAM_SECTION**: configura-se neste parâmetro se a medição de pressão estática é à montante (upstream) da placa de orifício ou à jusante (downstream). Este parâmetro é utilizado apenas quando o medidor é do tipo pressão diferencial (METER_TYPE = differential pressure, Vcone e Wafer Cone);
- **PRESSURE_TYPE** : configura-se neste parâmetro se a medição de pressão estática é manométrica (“gauge”) ou absoluta (“absolute”). Se estiver utilizando a opção manométrica, então o valor da entrada PF (ou o valor resultante do processamento de override se for o caso) será somado à pressão atmosférica local, que é configurada no bloco GKD.ATMOSPHERE_PRESSURE. O resultado desta soma é utilizado nos cálculos da vazão e também no cálculo da média ponderada.

Seleção do tipo de medidor (METER_TYPE)

A seleção do tipo de medidor de vazão é feita através do parâmetro METER_TYPE que apresenta as seguintes opções :

- **Orifice plate**: placa de orifício;
- **Pulse Input** : tipicamente turbina e ultrassônico;
- **Analog Input**: medidor que forneça a vazão volumétrica;
- **V-Cone**;
- **Wafer-Cone**.

Medidores de Pressão Diferencial

Especificações da placa de orifício e trecho reto

Os fabricantes da placa de orifício e trecho reto devem fornecer o diâmetro do orifício e o diâmetro interno da tubulação a uma temperatura, respectivamente. A temperatura em que foi feita a medição deve ser configurada no parâmetro TEMP_DIAMETER, enquanto os respectivos diâmetros nos parâmetros ORIFICE_DIAMETER e TUBE_DIAMETER.

Existem duas formas de fornecer o coeficiente de expansão térmica linear do material utilizado para a placa de orifício :

- O próprio valor do coeficiente de expansão térmica linear : parâmetro ALPHA_1 dever ser configurado com o coeficiente de expansão térmica linear da placa de orifício. A configuração deste parâmetro provoca a alteração automática do parâmetro STEEL_TYPE1 para a opção “custom”;

- Seleção do tipo de material utilizado : o parâmetro STEEL_TYPE1 define o tipo de material utilizado para a placa de orifício e, por consequência, o seu coeficiente de expansão térmica linear. Ao configurar tal parâmetro, automaticamente o parâmetro ALPHA_1 é atualizado com o valor correspondente ao tipo de material selecionado.

Analogamente deve ser realizada a configuração do coeficiente de expansão térmica linear (ALPHA_2) do trecho reto ou seleção do material (STEEL_TYPE2).

Cálculo da pressão diferencial

Os cálculos de vazão realizados no bloco GFC estão baseados no tipo de conexão “flange tap”, conforme descrição na AGA 3:1992.

Para melhorar a rangeabilidade e mantendo-se a precisão na medição da pressão diferencial, existe a opção de configurar até três transmissores de pressão diferencial em diferentes ranges.

Para utilizar a característica de múltiplo range (mais que um transmissor de pressão diferencial), é necessário fazer o link para as entradas DIFF_PF, DIFF_PF_2 e DIFF_PF_3 e configurar os seguintes parâmetros obedecendo a seguinte regra : RANGE_LO_3 < RANGE_HI_3 < RANGE_LO_2 < RANGE_HI_2. A pressão diferencial utilizada no cálculo da vazão obedecerá as seguintes regras :

- Apenas as entradas com status good serão consideradas, as demais serão ignoradas;
- Quando se utiliza múltiplo range, existe uma faixa de transição (RANGE_LOx e RANGE_HIx) de uma entrada (transmissor) para outra;
- Quando a pressão diferencial estiver numa faixa de transição, então calcula-se uma média ponderada entre as entradas (transmissores) inferior e superior;
- O fator de ponderação para a entrada superior é tanto maior quanto mais próximo estiver do limite superior da faixa de transição, por consequência o fator de ponderação da entrada inferior será o complemento de 1.0. Segue, abaixo, a equação para a transição entre as entradas DIFF_PF_2 e DIFF_PF.

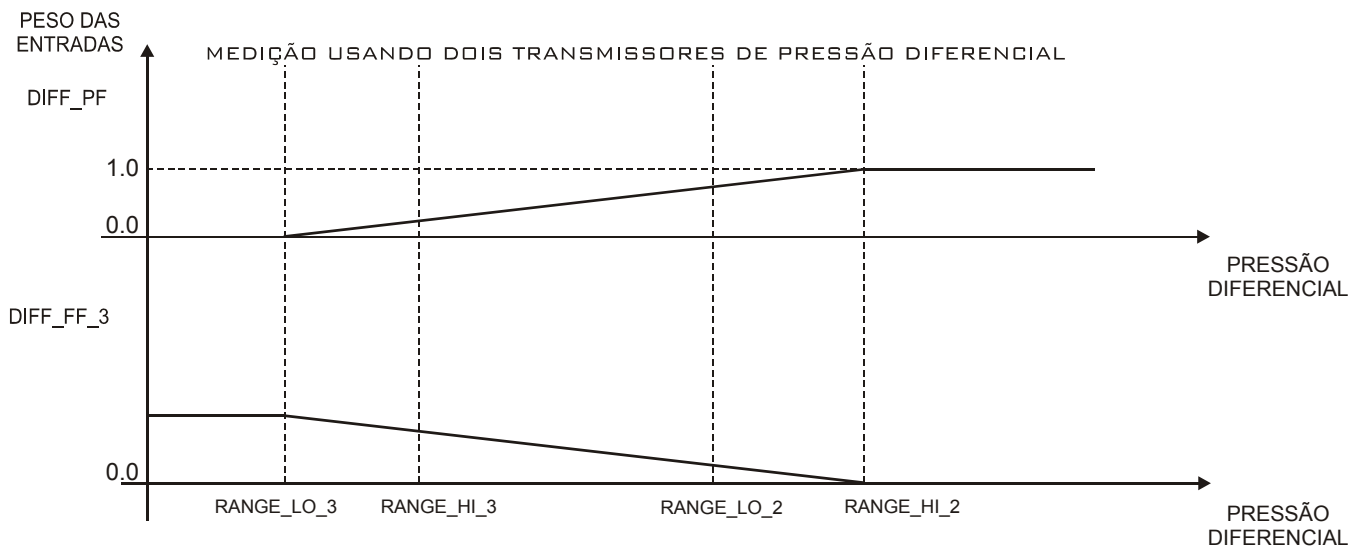
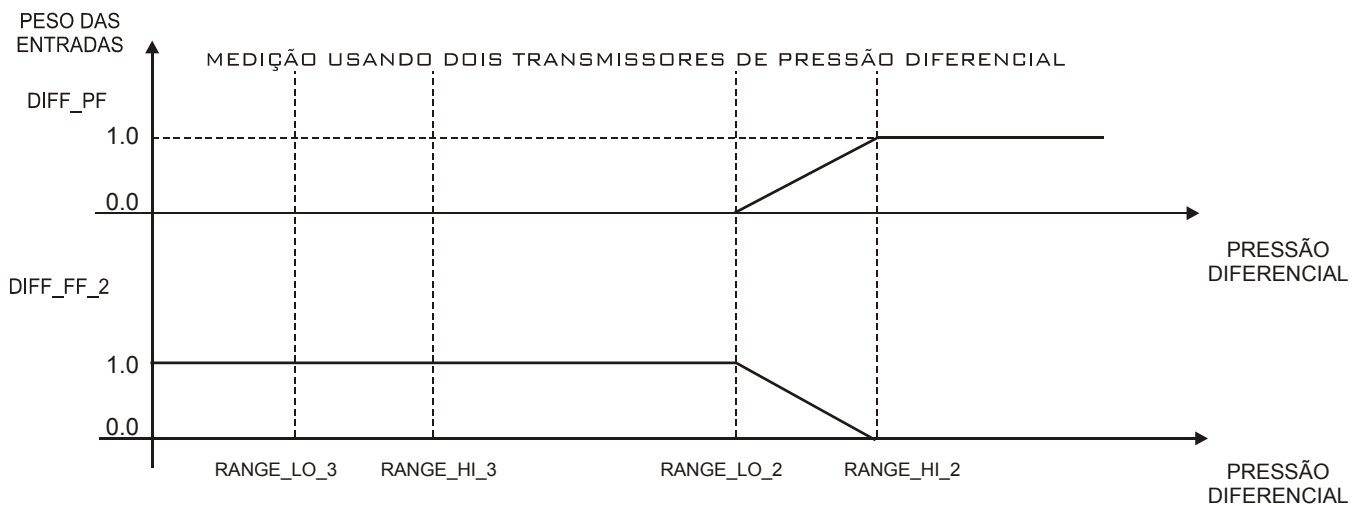
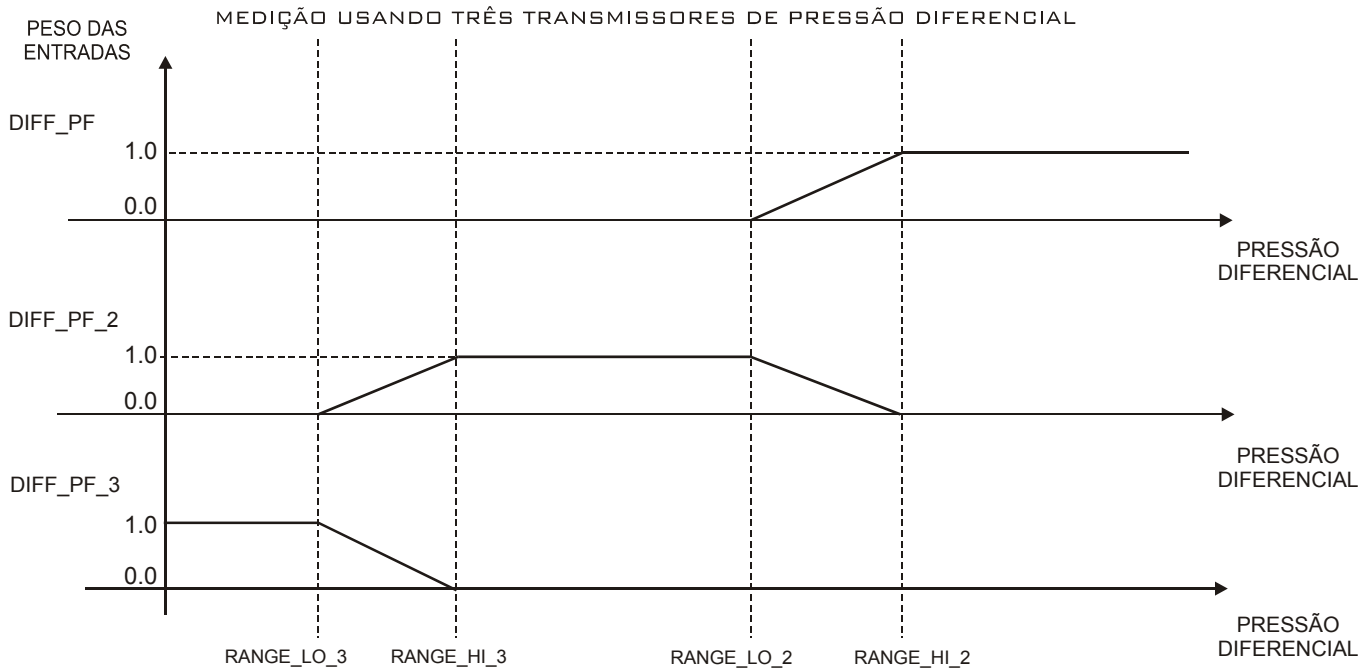
$$G = \frac{\text{DIFF_PF} - \text{RANGE_LO_2}}{\text{RANGE_HI_2} - \text{RANGE_LO_2}}$$

$$\text{DIFF_PF_CALC} = G * \text{DIFF_PF} + (1 - G) * \text{DIFF_PF_2}$$

- Acima do limite superior desta faixa de transição (RANGE_HIx), utiliza-se apenas o valor da entrada (transmissor) superior;
- Abaixo do limite inferior desta faixa de transição (RANGE_LOx), utiliza-se apenas o valor da entrada (transmissor) inferior.

A figura abaixo ilustra uma situação em que são utilizadas as três entradas (transmissores) e dois casos, onde utilizam-se duas entradas (transmissores). Observar as seguintes características :

- A característica de múltiplo range pode ser utilizada como redundância de transmissor de pressão diferencial, isto é, se ocorrer alguma falha em um dos transmissores, o bloco GFC passa automaticamente a utilizar apenas o outro transmissor que permanece operando em boas condições;
- Se uma determinada configuração utiliza três transmissores de pressão diferencial, havendo a necessidade de manutenção de um deles, o bloco GFC passa a considerar apenas os outros dois transmissores ajustando-se automaticamente a esta nova situação. Porém haverá uma indicação no parâmetro BLOCK_ERR. Input failure;
- A indicação de uso do valor de override no status resumido e o registro do evento para pressão diferencial ocorre somente quando as três entradas estão com status bad.



O valor da pressão diferencial utilizada de fato nos cálculos de vazão é indicada no parâmetro DIFF_PF_CALC, que é resultado do processamento de múltiplo range (se for o caso) e do override.

Variáveis intermediárias do cálculo

Algumas variáveis intermediárias do cálculo de vazão nas condições de escoamento são indicadas nos parâmetros :

- RE: número de Reynolds
- BETA: relação entre o diâmetro do orifício e o diâmetro interno do tubo nas condições de escoamento
- CD: coeficiente de descarga
- EV: fator de velocidade de aproximação
- Y: fator de expansão

Medidores com Sinal de Pulso

Configuração do parâmetro CHANNEL

O parâmetro CHANNEL indica onde localizar a entrada de pulso associada à medição através do número do rack, slot, grupo e ponto.

As regras para configurar o CHANNEL são as seguintes :

- O formato do parâmetro CHANNEL é o seguinte RRS GP, onde RR indica o número do rack, S indica o número do slot, G indica o número do grupo e P indica o número do ponto;
- Ponto (P): número ordinal da entrada no grupo e numerado de 0 (primeiro ponto) a 7 (último ponto do grupo). Quando acessando o módulo DF77, ponto 2 (P=2) significa seleção de dual-pulse, neste caso a opção de configuração PIP.Gx_CONF. Dual pulse check enable deve ter sido previamente habilitada;
- Grupo (G): número ordinal do grupo de um módulo e numerado de 0 (primeiro grupo) e 1 (segundo grupo);
- Slot (S): número ordinal do slot de um determinado rack e numerado de 0 (primeiro slot) a 3 (último slot);
- Rack (R): Cada rack possui 4 slots e os racks são numerados de 0 (primeiro rack) a 14 (último rack). O endereçamento físico dos racks é realizado através de uma chave rotatória de 0 a F (localizada entre os slots 2 e 3), sendo que a última posição (F) não deve ser utilizada.

Exemplo :

Parâmetro CHANNEL igual a 1203 significa rack 1, slot 2, grupo 0 e ponto 3.

Antes de configurar o parâmetro CHANNEL, recomenda-se configurar previamente o bloco HC, que indica quais tipos de módulos estão sendo utilizados e em quais posições (rack/slot). Isto é importante pois ao escrever no parâmetro CHANNEL, o bloco GFC verificará se o módulo endereçado é de tipo compatível, isto é, entrada de pulso, bem como disponibilidade (nem um outro bloco já está utilizando).

Meter factor (MF)

O fator de calibração do medidor utilizado nos cálculos é indicado no parâmetro MF, que é uma cópia do último meter factor no parâmetro MFx_HISTORY do bloco GKD. Sendo que o valor do parâmetro STRATEGY indica o número da vazão medida e, por consequência, indica qual dos parâmetros MFx_HISTORY está associado.

Cálculo da saída QV

A saída QV é o resultado da multiplicação do número de pulsos durante o ciclo pelo meter factor correspondente, e então dividindo-se pelo tempo correspondente ao ciclo e pelo NKF do medidor.

Medidores de Vazão com Sinal Analógico

Cálculo da saída QV

A entrada GFLOW deve fornecer uma vazão volumétrica em unidade de engenharia nas condições de escoamento, multiplicando-se pelo meter factor obtém a saída QV.

Cálculo das Saídas QB, QM e ENERGY

Seleção do método de cálculo do fator de compressibilidade

O parâmetro CALC_METH seleciona o algoritmo de cálculo do fator de compressibilidade que apresenta as seguintes opções :

- Detalhado : utiliza toda a composição do gás para cálculo;
- Gross 1 : utiliza para cálculo apenas os valores de Hv, Gr e CO₂, e os demais componentes são ignorados;
- Gross 2 : utiliza para cálculo apenas os valores de Gr, CO₂, N₂, e os demais componentes são ignorados.

Cálculo das saídas QB, QM e ENERGY

Usando a equação universal dos gases e os fatores de compressibilidade nas condições de escoamento e base, calcula-se a densidade nas condições de escoamento e base. Utilizando estas densidades, calcula-se a vazão em condições base (QB) e a vazão mássica (QM).

Se quaisquer das vazões instantâneas (QV, QB, QM e ENERGY) for superior ao valor de rollover (2000000000), a mesma será considerada nula e gerará um evento indicando que a totalização parou.

Diagnóstico e Correção de Problemas

1. BLOCK_ERR. Block configuration: esta indicação pode ocorrer devido aos seguintes problemas:

- Se o medidor selecionado é do tipo “pulse input” e o parâmetro CHANNEL está endereçado em um rack e slot onde está configurado (no bloco HC) um módulo que não faz leitura de pulso;
- Parâmetro STRATEGY igual a zero. É mandatório configurar este parâmetro, que significa associar a um número de medição de vazão;
- Inconsistência na configuração dos limites das faixas de transição, que devem obedecer a seguinte regra : RANGE_LO_3 < RANGE_HI_3 < RANGE_LO_2 < RANGE_HI_2.
- Inconsistência na curva de linearização de NKF em função da frequência, se esta opção foi selecionada.

2. BLOCK_ERR. Input failure : esta indicação pode ocorrer devido aos seguintes problemas.

- Se o medidor selecionado é “differential pressure” e uma das entradas de pressão diferencial está linkada porém tem-se status bad;
- Se o medidor selecionado é “pulse input” e não está sendo possível ler os pulsos do módulo endereçado pelo parâmetro CHANNEL;
- Se o medidor selecionado é “analog input” e tem-se um status bad na entrada GFLOW.

3. BLOCK_ERR. Out of Service : bloco GFC pode permanecer no modo Out of service apesar do target mode ser Auto devido aos seguintes motivos :

- parâmetro STRATEGY não está configurado;
- medidor é do tipo “pulse input” e o parâmetro CHANNEL é zero;
- bloco Resource está em O/S.

4. Os seguintes checks de consistência dos dados são realizados e indicados conforme tabela abaixo, de acordo com o tipo de medidor:

Condição	Status do período	Evento registrado no AEV	Ação
Pressão diferencial negativa			Seta DP para zero.
Pressão estática fora do range: maior que zero e menor que 40 000 psia (280 Mpa) Temperatura fora do range : -200F a 760F (-130C a 400C)	Out of range correction factor	“Flowing out range corr.fact. occ”	Ceifa a pressão/temperatura para o limite mais próximo
Pressão estática upstream e pressão estática menor que pressão diferencial	Inconsistent secondary variables	“Inconsistent 2nd Vars occurred”	Seta a pressão diferencial para zero.
QM,QB,QV ou ENERGY : ponto flutuante inválido	Abnormal condition	“Abnormal condition of calc occ”	Seta a vazão para zero.
QM,QB,QV ou ENERGY : superior ao valor de rollover	Stop totalization	“Stop totalization – override never use occ”	Seta a vazão para zero.

Modos Suportados

O/S e AUTO.

Parâmetros

Idx	Tipo/ View	Parâmetro	Tipo Dado (compr.)	Faixa Válida/ Opções	Valor Default	Unid.	Memória/ Modo	Descrição
1	1,2,3,4	ST_REV	Unsigned16		0	None	S	
2		TAG_DESC	OctString(32)		Spaces	Na	S	
3 (A2) (CL)	4	STRATEGY	Unsigned16	1 to 4	0	None	S	Este parâmetro é usado para identificar o número da vazão medida.
4	4	ALERT_KEY	Unsigned8	1 to 255	0	None	S	
5 (A2) (CL)	1,3	MODE_BLK	DS-69	O/S, Man, Auto	O/S	Na	S	Veja o parâmetro Modo.
6	1,3	BLOCK_ERR	Bitstring(2)			E	D / RO	
7 (A2)	I,1,3	PF	DS_65			P	N	Pressão absoluta de escoamento.
8 (A2)	I,1,3	TF	DS_65			T	N	Temperatura de escoamento.
9 (A2)	I,1,3	DIFF_PF	DS_65			DP	D	Pressão diferencial.
10	O,1,3	QM	DS-65			QM	N/RO	Taxa de vazão mássica.
11	O,1,3	QB	DS-65			QV	N/RO	Taxa de vazão volumétrica nas condições base (referência), Pb e Tb.
12	O,1,3	QV	DS-65			QV	N/RO	Taxa de vazão volumétrica nas condições de escoamento (Pf, Tf).
13	O,1,3	ENERGY	DS-65			ER	N/RO	Taxa de vazão de Energia.
14 (A2) (CL)		PRODUCT_SEL	Unsigned8	1..4=Product 1..4	1	E	S/OS	Seleção do produto da lista fornecida no bloco GKD.
15 (A2) (CL)		OVERRIDE_PRES SURE	Float	> 0.0	101.325	P	S	Valor de override para entrada de pressão quando em status bad.
16 (A2) (CL)		OVERRIDE_TEM PERATURE	Float		15.0	T	S	Valor de override para a entrada de temperatura quando em status bad.
17 (A2) (CL)		OVERRIDE_DIFF PRESSURE	Float	>= 0	1.0	P	S	Valor de override para a entrada de pressão diferencial quando em status bad.
18 (A2)		RE	FLOAT		50000		N/RO	Número de Reynolds.
19		BETA	FLOAT				D/RO	Proporção da placa de orifício nas condições de escoamento.
20		CD	FLOAT				D/RO	Coefficiente da placa de orifício de descarga.
21		EV	FLOAT				D/RO	Fator aproximado de velocidade.
22		Y	FLOAT				D/RO	Fator de expansão.
23		DENSITY_FLUID _FLOWING	FLOAT			GD	D/RO	Densidade do fluido nas condições de escoamento.
24		DENSITY_FLUID _BASE	FLOAT			GD	D/RO	Densidade do fluido nas condições base.
25 (A2) (CL)		PRESS_DOWNS TREAM_SECTIO N	Boolean	FALSE and TRUE	TRUE		S/OS	Determina se a pressão estática é da seção jusante (TRUE) ou da montante (FALSE).

Idx	Tipo/ View	Parâmetro	Tipo Dado (compr.)	Faixa Válida/ Opções	Valor Default	Unid.	Memória/ Modo	Descrição
26 (A2) (CL)		TEMP_DIAMETER	FLOAT			T	S/OS	Temperatura da medição dos diâmetros.
27 (A2) (CL)		ORIFICE_DIAMETER	FLOAT	> 0		L	S/OS	Diâmetro do orifício da placa na temperatura TEMP_DIAMETER.
28 (A2) (CL)		TUBE_DIAMETER	FLOAT	> 0		L	S/OS	Diâmetro interno do tubo na temperatura TEMP_DIAMETER.
29 (A2) (CL)		ALPHA_1	FLOAT	> 0		G	S/OS	Coefficiente linear de expansão térmica do material da placa de orifício.
30 (A2) (CL)		ALPHA_2	FLOAT	> 0		G	S/OS	Coefficiente linear de expansão térmica do material do tubo do meter.
31 (A2) (CL)		K	FLOAT			Na	S/OS	Expoente Isentrópico.
32 (A2) (CL)		ABS_VISCOSITY	FLOAT			Visc	S/OS	Viscosidade absoluta do fluido de escoamento.
33 (A2) (CL)		CALC_METH	Unsigned8	0 to 2	0	Na	S	Determina o método de cálculo que será usado: 0 – Método detalhado 1 – Método Gross 1 (HV, Gr, CO ₂) 2 – Método Gross 2 (Gr, CO ₂ , N ₂)
34 (A2) (CL)		GROSS_PGR	FLOAT			P	S/OS	Pressão de referência para densidade relativa.
35 (A2) (CL)		GROSS_TGR	FLOAT			T	S/OS	Temperatura de referência para a densidade relativa (Gravidade específica).
36 (A2) (CL)		GROSS_PD	FLOAT			P	S/OS	Pressão de referência para densidade molar.
37 (A2) (CL)		GROSS_TD	FLOAT			T	S/OS	Temperatura de referência para densidade Molar.
38 (A2) (CL)		GROSS_TH	FLOAT			T	S/OS	Temperatura de referência para valor de aquecimento.
39		ZB	FLOAT			Na	D/RO	Fator de compressibilidade nas condições base.
40		ZF	FLOAT			Na	D/RO	Fator de compressibilidade nas condições de escoamento.

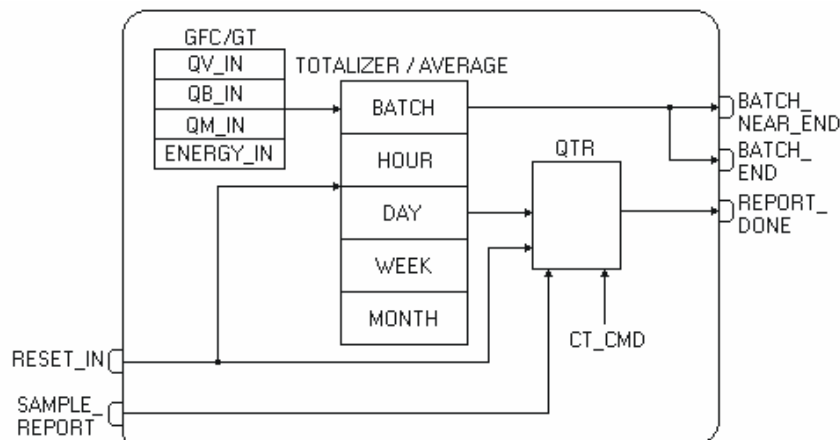
Idx	Tipo/ View	Parâmetro	Tipo Dado (compr.)	Faixa Válida/ Opções	Valor Default	Unid.	Memória/ Modo	Descrição
41		D	FLOAT			GD	D/RO	Densidade Molar em PF e TF.
42		UPDATE_EVT	DS-73			Na	D	Este alerta é gerado por qualquer mudança ao dado estático.
43		BLOCK_ALM	DS-72			Na	D	O Block Alarm é utilizado para todas as falhas de configurações, hardwares, conexões ou problemas de sistema no bloco. A causa do alerta é acessada no campo subcode. O primeiro alerta a se tornar ativo, ajustará o status Active no atributo Status. Quando o status Unreported for removido pelo Alert reporting task, outro alerta do bloco poderá ser reportado sem que o status Active seja limpadado, caso o subcode foi modificado.
44 (A2)	I,1,3	DIFF_PF_2	DS_65			DP	N / RO	Pressão diferencial para a faixa baixa.
45 (A2)	I,1,3	DIFF_PF_3	DS_65			DP	N / RO	Pressão diferencial para a faixa baixíssima.
46 (A2) (CL)		RANGE_HI_2	Float		0	P	S	Limite superior da faixa de transição entre DIFF_PF e DIFF_PF_1.
47 (A2) (CL)		RANGE_LO_2	Float		0	P	S	Limite inferior da faixa de transição entre DIFF_PF e DIFF_PF_1.
48 (A2) (CL)		RANGE_HI_3	Float		0	P	S	Limite superior da faixa de transição entre DIFF_PF_1 e DIFF_PF_2.
49 (A2) (CL)		RANGE_LO_3	Float		0	P	S	Limite inferior da faixa de transição entre DIFF_PF_1 e DIFF_PF_2.
50 (A2) (CL)		STEEL_TYPE1	Unsigned8	0=custom 1=Mild carbon 2=304 Stainless 3=316 Stainless 4=17-4PH Stainless 5=Invar Rod	0	E	S/OS	Tipo de material da placa de orifício.
51 (A2) (CL)		STEEL_TYPE2	Unsigned8	0=custom 1=Mild carbon 2=304 Stainless 3=316 Stainless 4=17-4PH Stainless 5=Invar Rod	0	E	S/OS	Tipo de material da tubulação.
52 (A2) (CL)		PRESSURE_TYP E	Unsigned8	0=gauge 1=absolute	0	E	S	Define se pressão estática é manométrica ou absoluta.

Idx	Tipo/ View	Parâmetro	Tipo Dado (compr.)	Faixa Válida/ Opções	Valor Default	Unid.	Memória/ Modo	Descrição
53 (A2) (CL)		OVER_TEMP_US AGE	Unsigned8	0=override value when bad 1=last good when bad 2= hourly average when bad 3=force override value 4=never use	0	E	S	Especifica quando e qual valor utilizar como valor de override para a temperatura.
54 (A2) (CL)		OVER_PRES_US AGE	Unsigned8	0=override value when bad 1=last good when bad 2= hourly average when bad 3=force override value 4=never use	0	E	S	Especifica quando e qual valor utilizar como valor de override para a pressão.
55 (A2) (CL)		OVER_DPRES_U SAGE	Unsigned8	0=override value when bad 1=last good when bad 2= hourly average when bad 3=force override value 4=never use	0	E	S	Especifica quando e qual valor utilizar como valor de override para a pressão diferencial.
56		DIFF_PF_CALC	Float		0.0	DP	N / RO	Pressão diferencial resultante do processamento de múltiplo range e do tratamento de override.
57	I	GFLOW	DS-65			QV	N / RO	Vazão volumétrica. Esta entrada é ignorada se foi selecionada uma opção diferente de entrada analógica.
58 (A2) (CL)		METER_TYPE	Unsigned8	0=none (station) 1=Orifice Plate 2=Pulse Input 3=Analog Input 4=V-Cone 5=Wafer-Cone	1	E	S / OS	Tipo de sinal para indicar vazão.
59 (A2) (CL)		CHANNEL	Unsigned16		0	Na	S / O/S	O número do canal de hardware lógico para o módulo Pulse Input. Este parâmetro é ignorado se foi selecionada uma opção diferente de Pulse Input.
60 (CL)		MF	Float		1.0		N / RO	Este parâmetro é o MF usado de acordo com o meter selecionado, que vem do bloco transducer. Usado somente em dispositivo com sinal em pulso.

Legenda: E – Parâmetro Enumerado; NA – Parâmetro Adimensional; RO – Somente Leitura; D – dinâmico; N – não-volátil;
S – Estático; I – Parâmetro de Entrada; O-Parâmetro de Saída
AA-Nível de Administrador; A1 – Nível 1; A2 – Nível 2
RA –Restrição ao Administração; R1 – Restrição nível 1; R – Restrição nível 2
CL – Parâmetro armazenado no relatório Configuration Log
V4 – Parâmetro acrescentado na versão 4

GT –Transação de gás

Esquemático



Descrição

Este bloco realiza as totalizações, cálculo das médias ponderadas, análise de status e geração de relatórios de QTR para os períodos: batelada, hora, dia, semana e mês. Outras características incluem a avaliação das condições usuais, programação de bateladas e indicação de alarmes de processo ativos e não reconhecidos relacionados à medição em questão.

Portanto este bloco deverá sempre estar associado a um bloco GFC, responsável pelos cálculos das vazões.

Identificação do número da medição – STRATEGY

É mandatória a configuração do parâmetro STRATEGY, pois o mesmo identifica o número da medição de vazão. Este parâmetro deve ser configurado com o mesmo valor do STRATEGY do bloco GFC a qual se deseja associar. Se o parâmetro estiver com o valor default (zero), o bloco executará no modo O/S e indicará no parâmetro BLOCK_ERR.Block configuration.

Visualização das vazões e variáveis de entrada

Os parâmetro QV_IN, QB_IN, QM_IN e ENERGY_IN são parâmetros que indicam as vazões da medição de vazão selecionada no parâmetro STRATEGY, e que foram calculadas pelo bloco GFC.

Os parâmetros TF, PF e DIFF_PF também são apenas para visualização e são resultados de processamento do bloco GFC associado. Estes parâmetros resultam do processamento de override e no caso da pressão estática inclui a soma com a pressão atmosférica local se assim configurado. No caso da pressão diferencial, o parâmetro DIFF_PF inclui todo o processamento de múltiplo range.

Se o tipo de medidor selecionado é “analog input”, o parâmetro GFLOW reflete o valor encontrado no bloco GFC.

Parâmetros apenas para visualização – refletem a configuração de outros blocos

Os parâmetros PRODUCT_SELECTION e METER_TYPE refletem a configuração do bloco GFC associado, isto é, com o mesmo número de vazão medida (STRATEGY).

O parâmetro MF reflete o valor corrente deste fator armazenado no bloco GKD.MFx_HISTORY. Os parâmetros START_HOUR, START_DAY_WEEK e START_DAY_MONTH refletem a configuração no bloco FCT.

Geração de relatório de QTR

Existem diversos eventos que causam a geração de um relatório de QTR na memória do FC302 para posterior leitura e salvamento em banco de dados pelo FCView.

Seguem as situações, a seguir:

Evento	Tipo de relatório (GTV.QTR_TYPE)	Condição
Transição de período contábil correspondente	“Continuous & period”	Todos os períodos habilitados no ENABLE_REPORT
Reset das totalizações através da entrada RESET_IN ou por comando no CT_CMD	“Reset & period”	Todos os períodos habilitados no ENABLE_REPORT e o da batelada
Download de configuração : tratamento semelhante a um reset	“Reset & period”	Todos os períodos habilitados no ENABLE_REPORT e o da batelada
Escrita no parâmetro CT_CMD solicitando relatório operacional.	“Operational & period”	Relatório do período solicitado
Borda de subida na entrada SAMPLE_REPORT	“Operational & period”	Todos os períodos habilitados no ENABLE_REPORT
Comando de fim de batelada pelo CT_CMD	“Size & batch”	-

Observar que a geração do relatório na memória do FC302, quando a totalização volumétrica em condição base é nula, poderá ser desabilitada ao configurar o parâmetro REPORT_NO_FLOW = no (condição default).

Programação das bateladas

O bloco permite a programação de até 10 bateladas, devendo especificar o tamanho de cada uma no parâmetro BATCH_SIZE, no qual o primeiro elemento é o tamanho desejado para a batelada corrente. Se o tamanho desejado para a batelada atual é zero, então a mesma será encerrada somente com um reset ou comando de batch end.

É necessário especificar se o tamanho configurado para as bateladas considera o volume nas condições de escoamento ou base, ou mesmo massa ou energia, através do parâmetro BATCH_TYPE.

Existe uma indicação de que a batelada corrente está próxima do tamanho programado através do parâmetro de saída BATCH_NEAR_END. O parâmetro NEAR_END especifica o percentual do tamanho programado para a batelada, a partir do qual ocorrerá tal indicação.

Avaliação das condições usuais

As condições usuais se referem ao valor médio ponderado das variáveis temperatura, pressão e vazão volumétrica em condições base num determinado período. Servem de referência na realização de um proving, bem como teste de poço, pois é desejável que tais procedimentos sejam realizados em condições próximas da operação.

Através do parâmetro START_USUAL_CONDITIONS configuram-se quais variáveis devem ser calculadas pelo FC302, pois existe também a possibilidade do usuário fornecer diretamente estes valores usuais nos parâmetros USUAL_TEMPERATURE, USUAL_PRESSURE e USUAL_FLOW.

Além do cálculo das condições usuais ou entrada manual do valor para cada uma das variáveis (temperatura, pressão e vazão volumétrica em condições base), o bloco GT monitora constantemente o desvio do valor instantâneo destas variáveis em relação às condições usuais. Os desvios máximos aceitáveis são configurados nos parâmetros USUAL_TEMP_DEV, USUAL_PRESS_DEV e USUAL_FLOW_DEV. Observar na tabela de parâmetros, que o desvio para a temperatura está em unidade de engenharia, enquanto o desvio para pressão e vazão são percentuais.

A indicação de ocorrência de desvio superior ao especificado no período de avaliação das condições usuais é realizado no parâmetro GAS_WARN.

A data/hora do início da avaliação das condições usuais é registrado em OPEN_USUAL_CONDITIONS e ocorre nas seguintes situações:

- Escrevendo no parâmetro START_USUAL_CONDITIONS;
- Quando requisitado num teste de poço, ao escrever no parâmetro WT.TEST_STATE = Start usual conditions (Wr).

Cálculos realizados por período (batelada, hora, dia, semana e mês)

Para cada período são calculadas as totalizações das vazões: volumétrica na condição de escoamento (Qv), volumétrica na condição base (Qb), mássica (Qm) e energia (energy).

Se a vazão volumétrica na condição base (Qb) calculada pelo bloco GFC for inferior ao especificado no parâmetro NO_GAS_FLOW, todas as vazões serão consideradas nulas para efeito de totalização, funcionando como um cutoff.

São realizados os cálculos das médias ponderadas de variáveis de entrada (temperatura, pressão e pressão diferencial) e variáveis intermediárias de cálculo (Gr, Cd, Ev e Y1).

Indicação de eventos no status resumido do período como :

- Override temperature used;
- Override pressure used;
- Block in O/S;
- Override differential pressure used;
- Bad status of chromatograph;
- Out of range correction factor;
- Process alarm;
- Bad status of flow input;
- Inconsistent secondary variables;
- Abnormal condition;
- Stop totalization.

Este status resumido fornece apenas uma indicação de que em algum momento do período considerado ocorreu algum evento relevante. E não indica o status atual (informação fornecida pelo parâmetro STATUS_CURRENT) ou maiores detalhes, que devem ser obtidos do registro de eventos.

Cálculo do flow time é a contagem de tempo durante o qual houve vazão no período considerado. Se ocorrer a geração de um relatório de QTR, o mesmo terá o número de relatório indicado no parâmetro COUNTER_BATCH, COUNTER_HOUR, COUNTER_DAY, COUNTER_WEEK ou COUNTER_MONTH.

Monitoração e encerramento de batelada

A batelada corrente pode ser monitorada quanto à proximidade do valor programado através do parâmetro BATCH_NEAR_END ou mesmo por atingir o valor programado através da saída BATCH_END.

O encerramento da batelada pode ser realizado por comando do usuário através do CT_CMD ou de forma automática ao atingir o valor programado e fazendo o link entre a saída BATCH_END e a entrada RESET_IN.

Totalizadores não resetáveis

Os totalizadores TOT_ACC_QV, TOT_ACC_QB, TOT_ACC_QM e TOT_ACC_ENERGY não são resetáveis pela entrada RESET_IN ou comando no parâmetro CT_CMD, ou por uma mudança no período contábil. Apenas o download de uma nova configuração faz com que tais totalizadores sejam resetados.

Estes totalizadores não resetáveis incrementam até atingir 2.000.000.000, a partir do qual retornam a zero. Este evento de retorno a zero é registrado como "Rollover accum. totalizer Qv" / "Rollover accum. totalizer Qb" / "Rollover accum. totalizer Qm" / "Rollover accum. totalizer energy".

A virada de tais totalizadores não resetáveis é independente, portanto TOT_ACC_QB pode ter retornado a zero, mas provavelmente isto não ocorrerá simultaneamente com o TOT_ACC_QV.

Totalizadores do dia anterior

Os totalizadores TOT_QV_YESTERDAY, TOT_QB_YESTERDAY, TOT_QM_YESTERDAY e TOT_ENERGY_YESTERDAY indicam as totalizações do dia contábil anterior ao corrente. Além disto, é indicado o tempo de vazão em FTIME_YESTERDAY.

Estas informações do dia anterior consideram possíveis resets nas totalizações em tal período, portanto tais totalizadores e tempo de vazão indicam uma soma de totalizadores / tempos de vazão no caso de ocorrência de reset.

As informações do dia anterior são consistentes mesmo na ocorrência de uma queda de energia. Ao ser energizado, o FC302 verifica se tais totalizadores realmente são pertinentes ao dia contábil anterior ao atual.

Alarmes de processo: ativo (ACTIVE_ALARM1 e ACTIVE_ALARM2) e não reconhecido (UNACK_ALARM1 e UNACK_ALARM2).

Os alarmes de processo (high, high high, low e low low) de variáveis relacionadas à medição em questão como temperatura, pressão estática, pressão diferencial, vazão volumétrica e vazão mássica são processados pelo bloco AALM. No bloco GT tem-se apenas uma indicação resumida de alarmes ativos e alarmes não reconhecidos, para maiores detalhes é necessário consultar o próprio bloco AALM ou o registro de eventos.

Diagnóstico e Correção de Problemas

1. BLOCK_ERR. Block configuration: esta indicação pode ocorrer devido aos seguintes problemas:

- Parâmetro STRATEGY igual a zero. É mandatório configurar este parâmetro, que significa associá-lo a um número de medição de vazão;
- Não tem um bloco GFC associado ao número de medição de vazão configurado no parâmetro STRATEGY.

2. BLOCK_ERR. Out of Service : bloco GT pode permanecer no modo Out of service apesar do target mode ser Auto devido aos seguintes motivos:

- parâmetro STRATEGY não está configurado;
- bloco Resource está em O/S.

Modos Suportados

O/S e AUTO.

Parâmetros

Idx	Tipo/ View	Parâmetro	Tipo Dado (compr.)	Faixa Válida/ Opções	Valor Default	Unid.	Memória/ Modo	Descrição
1	1,2,3,4	ST_REV	Unsigned16		0	None	S / RO	
2		TAG_DESC	OctString(32)		Spaces	Na	S	Se este parâmetro é configurado com string diferente de espaços, então este parâmetro substituirá o tag do bloco no relatório de QTR.
3 (A2) (CL)	4	STRATEGY	Unsigned16	0 to 4	0	None	S	Este parâmetro é usado para identificar o número da vazão medida.
4	4	ALERT_KEY	Unsigned8	1 to 255	0	None	S	
5 (A1) (CL)	1,3	MODE_BLK	DS-69		O/S	Na	S	Veja o parâmetro Modo.
6	1,3	BLOCK_ERR	Bitstring(2)			E	D / RO	
7	1,3	QV_IN	DS-65			QV	N / RO	Taxa de vazão volumétrica nas condições de escoamento.
8	1,3	QB_IN	DS-65			QV	N / RO	Taxa de vazão volumétrica nas condições base.
9	1,3	QM_IN	DS-65			QM	N / RO	Taxa de vazão mássica.
10	1,3	ENERGY_IN	DS-65			ER	N / RO	Taxa de vazão de Energia.
11	1,1,3	RESET_IN	DS-66				N / RO	Este é um parâmetro de entrada sensível a borda de subida, que causa um reset nos totalizadores, exceto no totalizador não-resetável.
12	1,1,3	SAMPLE_REPORT	DS-66				N / RO	Este é um parâmetro de entrada sensível a borda de subida, que causa a geração de relatório operacional dos períodos habilitados.

Idx	Tipo/ View	Parâmetro	Tipo Dado (compr.)	Faixa Válida/ Opções	Valor Default	Unid.	Memória/ Modo	Descrição
13	O,1,3	BATCH_NEAR_END	DS-66				N / RO	Indica que a batelada atual está próxima do final. Esta saída ficará em TRUE até o término da batelada.
14	O,1,3	BATCH_END	DS-66				N / RO	Indica o final de uma batelada para um microciclo. Após isto, uma nova batelada é inicializada.
15	O,1,3	REPORT_DONE	DS-66				N / RO	Indica para um microciclo que um relatório de transação quantitativo ou operacional foi gerado e registrado.
16	4	PRODUCT_SELECTION	Unsigned8	1-4 = Product 1-4	1	E	S / RO	Seleção de um dentre quatro produtos configurados no bloco GKD.
17		START_HOUR	Unsigned8	0 to 23	0	Hour	S / RO	Hora de início do período contábil do dia.
18		START_DAY_WEEK	Unsigned8	1=Monday to 7=Sunday	1	Day of week	S / RO	Dia de início do período contábil da semana.
19		START_DAY_MONTH	Unsigned8	1 to 28	1	Day of month	S / RO	Dia de início do período contábil do mês.
20 (A2) (CL)	4	ENABLE_REPORT	Bitstring[2]		Daily		S	Habilita a geração de relatório para os períodos hora, dia, semana ou mês.
21 (CL)	4	BATCH_TYPE	Unsigned8	0=Flowing volume 1=Volume at base 2=Mass 3=Energy	2	E	S	Tipo de totalização a ser configurada e utilizada para a detecção do fim de batelada.
22 (CL)	2	BATCH_SIZE	Integer32[10]		0	V/V/M/E N	S	Programação das bateladas através do tamanho de cada uma. O primeiro elemento é a batelada atual e ao encontrar um zero, uma batelada infinita inicializa até que ocorra um reset ou comando de fim de batelada.
23 (A2) (CL)	4	NEAR_END	Float	50 to 100	95	%	S	Especifica uma porcentagem do tamanho da batelada a ser atingida para ativar a saída BATCH_NEAR_END.
24 (A2)	1	CT_CMD	Unsigned8	0=None 1=Reset 2=Operational hour report 3=Operational day report 4=Operational week report 5=Operational month report 6=Batch End	0	E	N	Escrevendo Reset neste parâmetro, é como uma borda de subida no parâmetro RESET_IN. Escrevendo Report neste parâmetro é como uma borda de subida no parâmetro SAMPLE_REPORT. Após executar uma ação de requisição, o valor retornará automaticamente para None (Nenhum).
25		TOT_ACC_QV	Integer32		0	TV	N / RO	Totalizador volumétrico não resetável nas condições de escoamento.
26	1	TOT_ACC_QB	Integer32		0	TV	N / RO	Totalizador volumétrico não resetável nas condições base.
27		TOT_ACC_QM	Integer32		0	TM	N / RO	Totalizador mássico não resetável.

Idx	Tipo/ View	Parâmetro	Tipo Dado (compr.)	Faixa Válida/ Opções	Valor Default	Unid.	Memória/ Modo	Descrição
28		TOT_ACC_ENERGY	Integer32		0	EN	N / RO	Totalizador de energia não resetável.
29		TOT_QV_BATCH	Integer32		0	TV	N / RO	Totalizador volumétrico nas condições de escoamento da batelada atual.
30	1	TOT_QB_BATCH	Integer32		0	TV	N / RO	Totalizador volumétrico nas condições base da batelada atual.
31		TOT_QM_BATCH	Integer32		0	TM	N / RO	Totalizador mássico da batelada atual.
32		TOT_ENERGY_BATCH	Integer32		0	EN	N / RO	Totalizador de energia da batelada atual.
33		TWA_BATCH	Float			T	N / RO	Média ponderada da temperatura da batelada atual.
34		PWA_BATCH	Float			P	N / RO	Média ponderada da pressão estática absoluta da batelada atual.
35		DPWA_BATCH	Float			DP	N / RO	Média ponderada da pressão diferencial da batelada atual. Usado apenas para medidor de pressão diferencial.
36		GRWA_BATCH	Float			Na	N / RO	Média ponderada da densidade relativa da batelada atual. Usado apenas para medidor de pressão diferencial.
37		CDWA_BATCH	Float				N / RO	Média ponderada do coeficiente de descarga da batelada atual. Usado apenas para medidor de pressão diferencial.
38		EVWA_BATCH	Float				N / RO	Média ponderada da velocidade do fator de aproximação da batelada atual. Usado apenas para medidor de pressão diferencial.
39		Y1WA_BATCH	Float				N / RO	Média ponderada do fator de expansão da batelada atual. Usado apenas para medidor de pressão diferencial.
40		FTIME_BATCH	Time difference				N / RO	Tempo da vazão da batelada atual.
41		STATUS_BATCH	Bitstring[2]	See Block Options	0	Na	N / RO	Status da batelada atual. Similar ao BATCH_STATUS
42		COUNTER_BATCH	Unsigned32		1	Na	N / RO	Contador de relatório de batelada.
43		TOT_QV_HOUR	Integer32		0	TV	N / RO	Totalizador volumétrico da hora atual nas condições de escoamento.
44	1	TOT_QB_HOUR	Integer32		0	TV	N / RO	Totalizador volumétrico da hora atual nas condições base.
45		TOT_QM_HOUR	Integer32		0	TM	N / RO	Totalizador mássico da hora atual.
46		TOT_ENERGY_HOUR	Integer32		0	EN	N / RO	Totalizador de energia da hora atual.
47		TWA_HOUR	Float			T	N / RO	Média ponderada da temperatura da hora atual.
48		PWA_HOUR	Float			P	N / RO	Média ponderada da pressão estática absoluta da hora atual.
49		DPWA_HOUR	Float			DP	N / RO	Média ponderada da pressão diferencial da hora atual. Usado apenas para medidor de pressão diferencial.
50		GRWA_HOUR	Float			Na	N / RO	Média ponderada da densidade relativa da hora atual. Usado apenas para medidor de pressão diferencial.

Idx	Tipo/ View	Parâmetro	Tipo Dado (compr.)	Faixa Válida/ Opções	Valor Default	Unid.	Memória/ Modo	Descrição
51		CDWA_HOUR	Float				N / RO	Média ponderada do coeficiente de descarga da hora atual. Usado apenas para medidor de pressão diferencial.
52		EVWA_HOUR	Float				N / RO	Média ponderada da velocidade do fator de aproximação da hora atual. Usado apenas para medidor de pressão diferencial.
53		Y1WA_HOUR	Float				N / RO	Média ponderada do fator de expansão da hora atual. Usado apenas para medidor de pressão diferencial.
54		FTIME_HOUR	Time difference				N / RO	Tempo da vazão da hora atual.
55		STATUS_HO UR	Bitstring[2]	See Block Options	0	Na	N/ RO	Status da hora atual. Similar ao BATCH_STATUS
56		COUNTER_HO UR	Unsigned32		1	Na	N / RO	Contador de relatório horário.
57		TOT_QV_DAY	Integer32		0	TV	N / RO	Totalizador volumétrico do dia atual nas condições de escoamento.
58	1	TOT_QB_DAY	Integer32		0	TV	N / RO	Totalizador volumétrico do dia atual nas condições base.
59		TOT_QM_DAY	Integer32		0	TM	N / RO	Totalizador mássico do dia atual.
60		TOT_ENERGY _DAY	Integer32		0	EN	N / RO	Totalizador de energia do dia atual.
61		TWA_DAY	Float			T	N / RO	Média ponderada da temperatura do dia atual.
62		PWA_DAY	Float			P	N / RO	Média ponderada da pressão estática absoluta do dia atual.
63		DPWA_DAY	Float			DP	N / RO	Média ponderada da pressão diferencial do dia atual. Usado apenas para medidor de pressão diferencial.
64		GRWA_DAY	Float			Na	N / RO	Média ponderada da densidade relativa do dia atual. Usado apenas para medidor de pressão diferencial.
65		CDWA_DAY	Float				N / RO	Média ponderada do coeficiente de descarga do dia atual. Usado apenas para medidor de pressão diferencial.
66		EVWA_DAY	Float				N / RO	Média ponderada da velocidade do fator de aproximação do dia atual.
67		Y1WA_DAY	Float				N / RO	Média ponderada do fator de expansão do dia atual. Usado apenas para medidor de pressão diferencial.
68		FTIME_DAY	Time difference				N / RO	Tempo da vazão do dia atual
69		STATUS_DAY	Bitstring[2]	See Block Options	0	Na	N/ RO	Status do dia atual. Similar ao BATCH_STATUS.
70		COUNTER_DA Y	Unsigned32		1	Na	N / RO	Contador de relatório diário.
71		TOT_QV_WEE K	Integer32		0	TV	N / RO	Totalizador volumétrico da semana atual nas condições de escoamento.
72	1	TOT_QB_W EEK	Integer32		0	TV	N / RO	Totalizador volumétrico da semana atual nas condições base.
73		TOT_QM_W EEK	Integer32		0	TM	N / RO	Totalizador mássico da semana atual.
74		TOT_ENERGY _WEEK	Integer32		0	EN	N / RO	Totalizador de energia da semana atual.

Idx	Tipo/ View	Parâmetro	Tipo Dado (compr.)	Faixa Válida/ Opções	Valor Default	Unid.	Memória/ Modo	Descrição
75		TWA_WEEK	Float			T	N / RO	Média ponderada da temperatura da semana atual.
76		PWA_WEEK	Float			P	N / RO	Média ponderada da pressão estática absoluta da semana atual.
77		DPWA_WEEK	Float			DP	N / RO	Média ponderada da pressão diferencial da semana atual. Usado apenas para medidor de pressão diferencial.
78		GRWA_WEEK	Float			Na	N / RO	Média ponderada da densidade relativa da semana atual. Usado apenas para medidor de pressão diferencial.
79		CDWA_WEEK	Float				N / RO	Média ponderada do coeficiente de descarga da semana atual. Usado apenas para medidor de pressão diferencial.
80		EVWA_WEEK	Float				N / RO	Média ponderada da velocidade do fator de aproximação da semana atual. Usado apenas para medidor de pressão diferencial.
81		Y1WA_WEEK	Float				N / RO	Média ponderada do fator de expansão da semana atual. Usado apenas para medidor de pressão diferencial.
82		FTIME_WEEK	Time difference				N / RO	Tempo da vazão da semana atual.
83		STATUS_WEEK	Bitstring[2]	See Block Options	0	Na	N / RO	Status da semana atual. Similar ao BATCH_STATUS
84		COUNTER_WEEK	Unsigned32		1	Na	N / RO	Contador de relatório semanal.
85		TOT_QV_MONTH	Integer32		0	TV	N / RO	Totalizador volumétrico do mês atual nas condições de escoamento.
86	1	TOT_QB_MONTH	Integer32		0	TV	N / RO	Totalizador volumétrico do mês atual nas condições base.
87		TOT_QM_MONTH	Integer32		0	TM	N / RO	Totalizador mássico do mês atual.
88		TOT_ENERGY_MONTH	Integer32		0	EN	N / RO	Totalizador de energia do mês atual.
89		TWA_MONTH	Float			T	N / RO	Média ponderada da temperatura do mês atual.
90		PWA_MONTH	Float			P	N / RO	Média ponderada da pressão estática absoluta do mês atual.
91		DPWA_MONTH	Float			DP	N / RO	Média ponderada da pressão diferencial do mês atual. Usado apenas para medidor de pressão diferencial.
92		GRWA_MONTH	Float			Na	N / RO	Média ponderada da densidade relativa do mês atual. Usado apenas para medidor de pressão diferencial.
93		CDWA_MONTH	Float				N / RO	Média ponderada do coeficiente de descarga do mês atual. Usado apenas para medidor de pressão diferencial.
94		EVWA_MONTH	Float				N / RO	Média ponderada da velocidade do fator de aproximação do mês atual. Usado apenas para medidor de pressão diferencial.
95		Y1WA_MONTH	Float				N / RO	Média ponderada do fator de expansão do mês atual. Usado apenas para medidor de pressão diferencial.

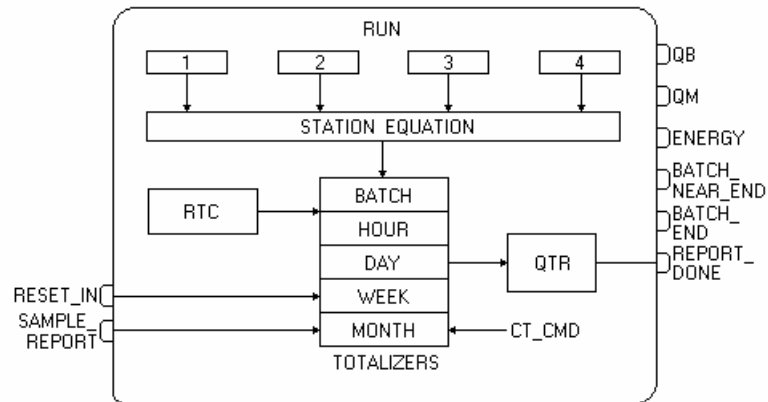
Idx	Tipo/ View	Parâmetro	Tipo Dado (compr.)	Faixa Válida/ Opções	Valor Default	Unid.	Memória/ Modo	Descrição
96		FTIME_MONT H	Time difference				N / RO	Tempo da vazão do mês atual.
97		STATUS_ MONTH	Bitstring[2]	See Block Options	0	Na	N/ RO	Status do mês atual Similar ao BATCH_STATUS.
98		COUNTER_ MONTH	Unsigned32		1	Na	N / RO	Contador de relatório mensal.
99		ACTIVE_ALAR M1	Bitstring[2]				N / RO	Indica quais alarmes relacionados a esta vazão estão ativos.
100		ACTIVE_ALAR M2	Bitstring[2]				N / RO	Indica quais alarmes relacionados a esta vazão estão ativos.
101		UNACK_ALAR M1	Bitstring[2]				N	Indica quais alarmes relacionados a esta vazão não foram reconhecidos pelo operador.
102		UNACK_ALAR M2	Bitstring[2]				N	Indica quais alarmes relacionados a esta vazão não foram reconhecidos pelo operador.
103		UPDATE_EVT	DS-73			Na	D	Este alerta é gerado por qualquer mudança ao dado estático.
104		BLOCK_ALM	DS-72			Na	D	O Block Alarm é utilizado para todas as falhas de configurações, hardwares, conexões ou problemas de sistema no bloco. A causa do alerta é acessada no campo subcode. O primeiro alerta a se tornar ativo, ajustará o status Active no atributo Status. Quando o status Unreported for removido pelo Alert reporting task, outro alerta do bloco poderá ser reportado sem que o status Active seja limpo, caso o subcode foi modificado.
105		TOT_QV_YEST ERDAY	Integer32		0	TV	N / RO	Totalizador volumétrico nas condições de escoamento do dia anterior.
106		TOT_QB_ YESTERDAY	Integer32		0	TV	N / RO	Totalizador volumétrico nas condições base do dia anterior.
107		TOT_QM_ YESTERDAY	Integer32		0	TM	N / RO	Totalizador mássico do dia anterior.
108		TOT_ENERGY _YESTERDAY	Integer32		0	EN	N / RO	Totalizer de energia do dia anterior.
109		FTIME_ YESTERDAY	Time difference				N / RO	Tempo de vazão do dia anterior.
110		USUAL_TEMP _DEV	Float	0.0=disabled 0.0 to 100.0	5	T	S	Desvio máximo para a temperatura durante a avaliação das condições usuais e execução de teste de poço.
111		USUAL_PRES S_DEV	Float	0.0=disabled 0.0 to 100	10	%	S	Desvio máximo para a pressão durante a avaliação das condições usuais e execução de teste de poço.
112		USUAL_FLOW _DEV	Float	0.0=disabled 0.0 to 100	10	%	S	Desvio máximo para a vazão volumétrica em condições base durante a avaliação das condições usuais e execução de teste de poço.
113		START_USUAL _CONDITIONS	Bitstring[2]	See the specific description	0	E	S	Uma nova avaliação das condições usuais para as variáveis habilitadas neste parâmetro é iniciada quando um proving é realizado com sucesso ou quando requisitado durante um teste de poço ou escrevendo neste parâmetro.
114		OPEN_USUAL _CONDITIONS	Date				N / RO	Data/hora do início da avaliação das condições usuais.

Idx	Tipo/ View	Parâmetro	Tipo Dado (compr.)	Faixa Válida/ Opções	Valor Default	Unid.	Memória/ Modo	Descrição
115		GAS_WARN	Bitstring[2]	See the specific description	0	E	N / RO	Eventos de advertência ocorridos durante a avaliação das condições usuais.
116 (A2)		USUAL_TEMP ERATURE	Float		0	T	N	Se a temperatura usual não está configurada para ser calculada pelo FC302 no START_USUAL_CONTIONS, então é possível escrever neste parâmetro.
117 (A2)		USUAL_PRES SURE	Float	>= 0.0	0	P	N	Se a temperatura usual não está configurada para ser calculada pelo FC302 no START_USUAL_CONTIONS, então é possível escrever neste parâmetro.
118 (A2)		USUAL_FLOW	Float	>= 0.0	0	QV	N	Se a vazão volumétrica usual nas condições base não está configurada para ser calculada pelo FC302 no START_USUAL_CONTIONS, então é possível escrever neste parâmetro.
119		MF	Float		0.0		N / RO	Este parâmetro é o meter factor (MF) usado de acordo com o medidor selecionado, e que está configurado no bloco transdutor GKD. É usado somente se o medidor selecionado é do tipo "pulse input".
120		PF	DS_65			P	N / RO	Pressão estática absoluta nas condições de escoamento.
121		TF	DS_65			T	N / RO	Temperatura de escoamento.
122		DIFF_PF	DS_65			DP	N / RO	Pressão diferencial calculada após processamento de múltiplo range e override. Usado somente em medidores de pressão diferencial.
123		GFLOW	DS-65			QV	N / RO	Entrada de vazão volumétrica nas condições de escoamento, e é utilizada se foi selecionado medidor do tipo "analog input".
124		STATUS_CUR RENT	Bitstring[2]	See Block Options	0	Na	N/ RO	Status atual. Similar ao BATCH_STATUS.
125 (A2) (CL)		NO_GAS_FLO W	Float	>= 0.0 0.0=disabled	0.0	QV	S	Limite inferior para a vazão volumétrica nas condições base, abaixo do qual considera-se nula.
126 (A2) (CL)		REPORT_NO_ FLOW	Unsigned8	0=No 1=Yes	0	E	S	Relatório de QTR não será gerado se o totalizador de QB é zero e este parâmetro está configurado como "No".
127		METER_TYPE	Unsigned8	0=none (station) 1=Orifice Plate 2=Pulse Input 3=Analog Input 4=V-Cone 5=Wafer-Cone	0	E	N / RO	Tipo de sinal para indicação da vazão.

Legenda: E – Parâmetro Enumerado; NA – Parâmetro Adimensional; RO – Somente Leitura; D – dinâmico; N – não-volátil; S – Estático; I – Parâmetro de Entrada; O-Parâmetro de Saída
AA-Nível de Administrador; A1 – Nível 1; A2 – Nível 2
RA –Restrição ao Administração; R1 – Restrição nível 1; R – Restrição nível 2
CL – Parâmetro armazenado no relatório Configuration Log
V4 – Parâmetro acrescentado na versão 4

GST – Estação de gás

Esquemático



Descrição

Este bloco é usado nos cálculos referentes à estação na medição de gás, isto é, de acordo com a configuração do usuário, as vazões corrigidas dos medidores são combinadas (somadas e/ou subtraídas) e um relatório de QTR pode ser gerado e visualizado através do bloco GTV .

A finalidade principal deste bloco é fazer soma/subtração entre as vazões corrigidas, portanto não contempla quaisquer referências a variáveis auxiliares (temperatura e pressão), variáveis intermediárias de cálculo, fatores de correção ou sensores utilizados. Mesmo porque tais vazões podem ter sido medidas por diferentes tipos de sensores.

Outras características incluem programação de bateladas e indicação de alarmes de processo ativos e não reconhecidos relacionados à estação.

Identificação do número da medição – STRATEGY

Como este bloco sempre se refere a várias medições, este parâmetro possui um valor default 253, que é interpretado como "gas station" e não pode ser escrito pelo usuário.

Entradas do bloco

As entradas deste bloco são utilizadas de acordo com a configuração, como mostrado na tabela abaixo.

Entrada	Necessidade de link	Descrição
RESET_IN	Depende da aplicação	Esta entrada pode ser utilizada quando se deseja que um evento seja detectado por outro bloco reset, os totalizadores. Por exemplo, o fim do alinhamento para um determinado medidor que deve iniciar a medição.
SAMPLE_REPORT	Depende da aplicação	Quando se deseja gerar relatórios operacionais em decorrência de um evento detectado por outro bloco, por exemplo, o fim de um proving com sucesso.

Saídas do bloco

As saídas deste bloco são vazões resultantes de cálculo e, que, portanto, estão disponíveis para serem linkadas a outros blocos :

QB – vazão volumétrica corrigida nas condições base

QM – vazão mássica

ENERGY – vazão de energia

A saída BATCH_NEAR_END indica que a batelada está próxima do valor programado, isto é, o valor totalizado representa um percentual do valor configurado superior ao parâmetro NEAR_END. A saída BATCH_END indica que o valor totalizado é igual ou superior ao programado e retornará a zero somente com o encerramento da batelada.

A saída REPORT_DONE indica apenas por um macrocycle que um relatório de QTR, independentemente do tipo, foi gerado e armazenado na memória do FC302.

Configuração da equação da estação – STATION_EQUATION

A equação que define as operações a serem realizadas entre vazões medidas deve ser descrita no parâmetro STATION_EQUATION, obedecendo às seguintes regras :

- Operações permitidas: soma (+) e subtração (-);
- Seqüência intercalada de número da vazão com operador sem espaçamento;
- Se o primeiro caracter for branco, nenhuma operação será realizada;
- A escrita no parâmetro STATION_EQUATION será checada em termos de consistência: número de vazão e operação válidos;
- Durante a execução do bloco, também será checada a consistência da equação, e qualquer problema será indicado no BLOCK_ERR.Block Configuration Error;
- Número de vazão de uma medição de gás;
- Exemplo de configuração:
 - 1+2+3-4
 - 2-1
 - 1+1-2

Geração de relatório de QTR

Existem diversos eventos que causam a geração de um relatório de QTR na memória do FC302 para posterior leitura e salvamento em banco de dados pelo FCView.

Seguem abaixo as situações :

Evento	Tipo de relatório (GTV.QTR_TYPE)	Condição
Transição de período contábil correspondente	“Continuous & period”	Todos os períodos habilitados no ENABLE_REPORT
Reset das totalizações através da entrada RESET_IN ou por comando no CT_CMD	“Reset & period”	Todos os períodos habilitados no ENABLE_REPORT e o da batelada
Download de configuração: tratamento semelhante a um reset	“Reset & period”	Todos os períodos habilitados no ENABLE_REPORT e o da batelada
Escrita no parâmetro CT_CMD solicitando relatório operacional.	“Operational & period”	Relatório do período solicitado
Borda de subida na entrada SAMPLE_REPORT	“Operational & period”	Todos os períodos habilitados no ENABLE_REPORT
Comando de fim de batelada pelo CT_CMD	“Size & batch”	-

Observar que a geração do relatório na memória do FC302, quando a totalização volumétrica em condição base é nula, poderá ser desabilitada ao configurar o parâmetro REPORT_NO_FLOW = no (condição default).

Programação das bateladas

O bloco permite a programação de até 10 bateladas, no qual o tamanho de cada uma das bateladas deve ser especificado no parâmetro BATCH_SIZE, tendo o primeiro elemento o tamanho desejado para a batelada corrente. Se o tamanho desejado para a batelada atual é zero, então a mesma será encerrada somente com um reset ou comando de batch end.

É necessário especificar se o tamanho configurado para as bateladas considera o volume nas condições de escoamento ou base, ou mesmo massa ou energia, através do parâmetro BATCH_TYPE.

Existe uma indicação de que a batelada corrente está próxima do tamanho programado através do parâmetro de saída BATCH_NEAR_END. O parâmetro NEAR_END especifica o percentual do tamanho programado para a batelada a partir do qual ocorrerá tal indicação.

Cálculos realizados por período (batelada, hora, dia, semana e mês)

Para cada período são calculadas as totalizações das vazões: volumétrica na condição base (Qb), mássica (Qm) e energia (energy).

Indicação de eventos no status resumido do período como:

- Override temperature used;
- Override pressure used;
- Block in O/S;
- Override differential pressure used;
- Bad status of chromatograph;
- Out of range correction factor;
- Process alarm;
- Bad status of flow input;
- Inconsistent secondary variables;
- Abnormal condition;
- Stop totalization.

Este status resumido fornece apenas uma indicação de que em algum momento do período considerado ocorreu algum evento relevante em uma das vazões medidas, que participa na equação da estação. E não indica maiores detalhes, que devem ser obtidos do registro de eventos.

O cálculo do flow time que é a contagem de tempo durante o qual houve vazão no período considerado.

Se ocorrer a geração de um relatório de QTR, o mesmo terá o número de relatório indicado no parâmetro COUNTER_BATCH, COUNTER_HOUR, COUNTER_DAY, COUNTER_WEEK ou COUNTER_MONTH.

Monitoração e encerramento de batelada

A batelada corrente pode ser monitorada quanto à proximidade do valor programado através do parâmetro BATCH_NEAR_END ou mesmo por atingir o valor programado através da saída BATCH_END.

O encerramento da batelada pode ser realizado por comando do usuário através do CT_CMD ou de forma automática, ao atingir o valor programado e fazendo o link entre a saída BATCH_END e a entrada RESET_IN.

Totalizadores da batelada anterior

Os totalizadores TOT_QB_PREV_BATCH, TOT_QM_PREV_BATCH e TOT_ENERGY_PREV_BATCH indicam as totalizações da batelada anterior a corrente. Além disto, é indicado o tempo de vazão em FTIME_PREV_BATCH.

Totalizadores do dia anterior

Os totalizadores TOT_QB_YESTERDAY, TOT_QM_YESTERDAY e TOT_ENERGY_YESTERDAY indicam as totalizações do dia contábil anterior ao corrente. Além disto, é indicado o tempo de vazão em FTIME_YESTERDAY.

Estas informações do dia anterior consideram possíveis resets nas totalizações em tal período, portanto tais totalizadores e tempo de vazão indicam uma soma de totalizadores / tempos de vazão no caso de ocorrência de reset.

As informações do dia anterior são consistentes mesmo na ocorrência de uma queda de energia, portanto ao ser energizado, o FC302 verifica se tais totalizadores realmente são pertinentes ao dia contábil anterior ao atual.

Alarmes de processo: ativo (ACTIVE_ALARM1 e ACTIVE_ALARM2) e não reconhecido (UNACK_ALARM1 e UNACK_ALARM2).

Os alarmes de processo (high, high high, low e low low) de variáveis relacionadas às medições que participam da equação da estação como vazão volumétrica, vazão mássica e mesmo temperatura e pressão (se for compartilhado pelas medições) são processados pelo bloco AALM. No bloco GST tem-se apenas uma indicação resumida de alarmes ativos e alarmes não reconhecidos, para maiores detalhes é necessário consultar o próprio bloco AALM ou o registro de eventos.

Diagnóstico e Correção de Problemas

1. BLOCK_ERR. Block configuration: esta indicação ocorre quando se tem algum problema na equação da estação, por exemplo, alguma vazão que participa da equação não está medindo gás;
2. BLOCK_ERR. Out of Service : o bloco GST pode permanecer no modo Out of service apesar do target mode ser Auto porque o bloco Resource está em O/S.

Modos Suportados
O/S e AUTO.

Parâmetros

Idx	Tipo/ View	Parâmetro	Tipo Dado (comp.)	Faixa Válida / Opções	Valor Default	Unids	Memória / Modo	Descrição
1	1,2,3,4	ST_REV	Unsigned16		0	None	S / RO	
2		TAG_DESC	OctString(32)		Spaces	Na	S	Se este parâmetro é configurado com uma string diferente de espaços, então este parâmetro substituirá o tag do bloco no relatório de QTR.
3	4	STRATEGY	Unsigned16	253	253	None	S / RO	Este parâmetro é usado para identificar o número da vazão medida. Como é usado para mais de uma vazão medida, é somente para leitura.
4	4	ALERT_KEY	Unsigned8	1 to 255	0	None	S	
5 (A1) (CL)	1,3	MODE_BLK	DS-69		O/S	Na	S	Veja o parâmetro Modo.
6	1,3	BLOCK_ERR	Bitstring(2)			E	D / RO	
7	O,1,3	QB	DS-65			QV	N / RO	Taxa de vazão volumétrica nas condições base.
8	O,1,3	QM	DS-65			QM	N / RO	Taxa de vazão mássica.
9	O,1,3	ENERGY	DS-65			ER	N / RO	Taxa de fluxo de energia.
10	I,1,3	RESET_IN	DS-66				N / RO	Este é um parâmetro de entrada sensível à borda de subida, que causa um reset nos totalizadores.
11	I,1,3	SAMPLE_REP ORT	DS-66				N / RO	Este é um parâmetro de entrada sensível à borda de subida, que causa a geração de relatório operacional dos períodos habilitados.
12	O,1,3	BATCH_NEAR _END	DS-66				N / RO	Indica que a batelada atual está próxima do final. Esta saída ficará em TRUE até o término da batelada.
13	O,1,3	BATCH_END	DS-66				N / RO	Indica o final de uma batelada para um microciclo. Após isto, uma nova batelada é inicializada.
14	O,1,3	REPORT_DON E	DS-66				N / RO	Indica para um macrociclo que um relatório de transação quantitativo ou operacional foi gerado e registrado.
15 (A2) (CL)		STATION_EQU ATION	Visiblestring[16]		Blank		S	Equação da estação para gás. Um caracter inicial branco significa nenhum processamento.
16 (A2) (CL)	4	ENABLE_REP ORT	Bitstring[2]		Daily		S	Habilita a geração de relatório para os períodos: hora, dia, semana ou mês.
17 (CL)	4	BATCH_TYPE	Unsigned8	0=None 1=Volume at base 2=Mass 3=Energy	2	E	S	Tipo de totalização a ser configurada e utilizada para detecção de fim de batelada.
18	2	BATCH_SIZE	Integer32[10]		0	V/V/M/E N	S	Programação das bateladas através do tamanho de cada uma. O primeiro elemento é a batelada atual e ao encontrar um zero, uma batelada infinita inicializa até que ocorra um reset ou comando de fim de batelada.

Idx	Tipo/ View	Parâmetro	Tipo Dado (comp.)	Faixa Válida / Opções	Valor Default	Unids	Memória / Modo	Descrição
19 (A2) (CL)	4	NEAR_END	Float	50 to 100	95	%	S	Especifica uma porcentagem do tamanho da batelada a ser atingida para ativar a saída BATCH_NEAR_END.
20 (A2)	1	CT_CMD	Unsigned8	0=None 1=Reset 2=Operational hour report 3=Operational day report 4=Operational week report 5=Operational month report 6=Batch End	0	E	N	Escrevendo Reset neste parâmetro, é como uma borda de subida no parâmetro RESET_IN. Escrevendo Report neste parâmetro é como uma borda de subida no parâmetro SAMPLE_REPORT. Após executar uma ação de requisição, o valor retornará automaticamente para None (Nenhum).
21		TOT_QB_YESTERDAY	Integer32		0	TV	N / RO	Totalizador volumétrico do dia anterior nas condições base.
22		TOT_QM_YESTERDAY	Integer32		0	TM	N / RO	Totalizador mássico do dia anterior.
23		TOT_ENERGY_YESTERDAY	Integer32		0	EN	N / RO	Totalizador de energia do dia anterior.
24		FTIME_YESTERDAY	Time difference				N / RO	Tempo de vazão do dia anterior.
25		TOT_QB_PREV_BATCH	Integer32		0	TV	N / RO	Totalizador volumétrico da batelada anterior nas condições base.
26		TOT_QM_PREV_BATCH	Integer32		0	TM	N / RO	Totalizador mássico da batelada anterior.
27		TOT_ENERGY_PREV_BATCH	Integer32		0	EN	N / RO	Totalizador de energia da batelada anterior.
28		FTIME_PREV_BATCH	Time difference				N / RO	Tempo da vazão da batelada anterior.
29	1	TOT_QB_BATCH	Integer32		0	TV	N / RO	Totalizador volumétrico da batelada atual nas condições base.
30		TOT_QM_BATCH	Integer32		0	TM	N / RO	Totalizador mássico da batelada atual.
31		TOT_ENERGY_BATCH	Integer32		0	EN	N / RO	Totalizador de energia da batelada atual.
32		FTIME_BATCH	Time difference				N / RO	Tempo da vazão da batelada atual.
33		STATUS_BATCH	Bitstring[2]	See Block Options	0	Na	N/ RO	Status da batelada atual. Similar ao BATCH_STATUS.
34		COUNTER_BATCH	Unsigned32		1	Na	N / RO	Contador de relatório de batelada.
35	1	TOT_QB_HOUR	Integer32		0	TV	N / RO	Totalizador volumétrico da hora atual nas condições base.
36		TOT_QM_HOUR	Integer32		0	TM	N / RO	Totalizador mássico da hora atual.
37		TOT_ENERGY_HOUR	Integer32		0	EN	N / RO	Totalizador de energia da hora atual.
38		FTIME_HOUR	Time difference				N / RO	Tempo da vazão da hora atual.
39		STATUS_HOUR	Bitstring[2]	See Block Options	0	Na	N/ RO	Status do dia atual. Similar ao BATCH_STATUS

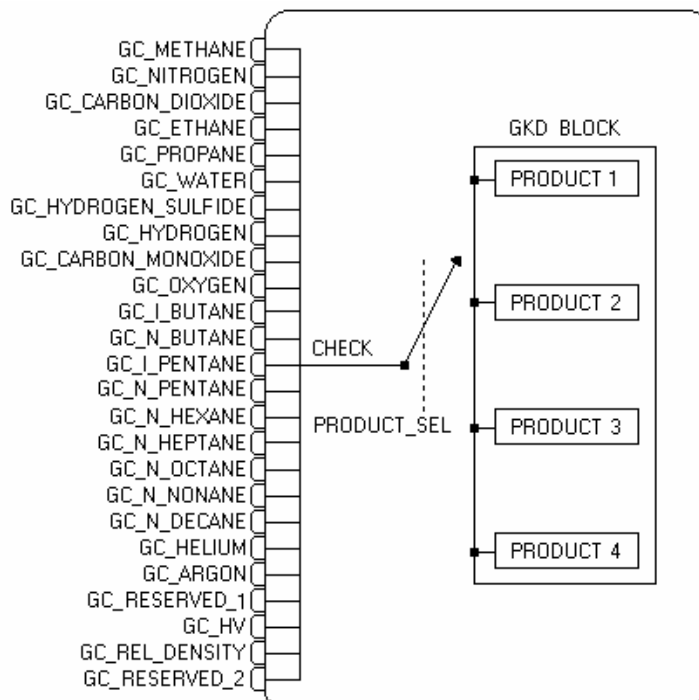
Idx	Tipo/ View	Parâmetro	Tipo Dado (comp.)	Faixa Válida / Opções	Valor Default	Unids	Memória / Modo	Descrição
40		COUNTER_HO UR	Unsigned32		1	Na	N / RO	Contador de relatório diário.
41	1	TOT_QB_DAY	Integer32		0	TV	N / RO	Totalizador volumétrico em condições base do dia atual.
42		TOT_QM_DAY	Integer32		0	TM	N / RO	Totalizador mássico do dia atual.
43		TOT_ENERGY _DAY	Integer32		0	EN	N / RO	Totalizador de energia do dia atual.
44		FTIME_DAY	Time difference				N / RO	Tempo da vazão do dia atual.
45		STATUS_DAY	Bitstring[2]	See Block Options	0	Na	N/ RO	Status do dia atual. Similar ao BATCH_STATUS.
46		COUNTER_DA Y	Unsigned32		1	Na	N / RO	Contador de relatório diário.
47	1	TOT_QB WEEK	Integer32		0	TV	N / RO	Totalizador volumétrico da semana atual nas condições base.
48		TOT_QM WEEK	Integer32		0	TM	N / RO	Totalizador mássico da semana atual.
49		TOT_ENERGY WEEK	Integer32		0	EN	N / RO	Totalizador de energia da semana atual.
50		FTIME_WEEK	Time difference				N / RO	Tempo da vazão da semana atual.
51		STATUS_ WEEK	Bitstring[2]	See Block Options	0	Na	N/ RO	Status da semana atual. Similar ao BATCH_STATUS.
52		COUNTER_ WEEK	Unsigned32		1	Na	N / RO	Contador de relatório semanal.
53	1	TOT_QB MONTH	Integer32		0	TV	N / RO	Totalizador volumétrico do mês atual nas condições base.
54		TOT_QM MONTH	Integer32		0	TM	N / RO	Totalizador mássico do mês atual.
55		TOT_ENERGY MONTH	Integer32		0	EN	N / RO	Totalizador de energia do mês atual.
56		FTIME_MONT H	Time difference				N / RO	Tempo da vazão do mês atual.
57		STATUS_ MONTH	Bitstring[2]	See Block Options	0	Na	N/ RO	Status do mês atual. Similar ao BATCH_STATUS.
58		COUNTER_ MONTH	Unsigned32		1	Na	N / RO	Contador de relatório mensal.
59		ACTIVE_ALAR M1	Bitstring[2]				N / RO	Indica quais alarmes relacionados à estação estão ativos.
60		ACTIVE_ALAR M2	Bitstring[2]				N / RO	Indica quais alarmes relacionados à estação estão ativos.
61		UNACK_ALAR M1	Bitstring[2]				N	Indica quais alarmes relacionados à estação não foram reconhecidos pelo operador.
62		UNACK_ALAR M2	Bitstring[2]				N	Indica quais alarmes relacionados à estação não foram reconhecidos pelo operador.
63 (A2) (CL)		REPORT_NO_ FLOW	Unsigned8	0=No 1=Yes	0	E	S	Relatório de QTR não será gerado se o totalizador de QB é zero e este parâmetro está configurado como "No".
64		UPDATE_EVT	DS-73			Na	D	Este alerta é gerado por qualquer mudança ao dado estático.

Idx	Tipo/ View	Parâmetro	Tipo Dado (comp.)	Faixa Válida / Opções	Valor Default	Unids	Memória / Modo	Descrição
65		BLOCK_ALM	DS-72			Na	D	O Block Alarm é utilizado para todas as falhas de configurações, hardwares, conexões ou problemas de sistema no bloco. A causa do alerta é acessada no campo subcode. O primeiro alerta a se tornar ativo, ajustará o status Active no atributo Status. Quando o status Unreported for removido pelo Alert reporting task, outro alerta do bloco poderá ser reportado sem que o status Active seja limpadado, caso o subcode foi modificado.

Legenda: E – Parâmetro Enumerado; NA – Parâmetro Adimensional; RO – Somente Leitura; D – dinâmico; N – não-volátil;
 S – Estático; I – Parâmetro de Entrada; O-Parâmetro de Saída
 AA-Nível de Administrador; A1 – Nível 1; A2 – Nível 2
 RA –Restrição ao Administração; R1 – Restrição nível 1; R – Restrição nível 2
 CL – Parâmetro armazenado no relatório Configuration Log
 V4 – Parâmetro acrescentado na versão 4

GC –Composição do gás

Esquemático



Descrição

Este bloco recebe a composição do gás de outros blocos, que podem ser blocos Modbus (MBCM) ou blocos do próprio cromatógrafo via Foundation Fieldbus.

Identificação do número da medição – STRATEGY

É mandatória a configuração do parâmetro STRATEGY, pois o mesmo identifica o número da medição de vazão a que está associado. A composição será checada e transferida para um produto no bloco GKD, e se este produto for utilizado nos cálculos em mais de uma vazão, então deve-se configurar o parâmetro STRATEGY com 255 que significa “Not specific”, isto é, não se refere apenas a uma vazão medida.

Entradas do bloco

As entradas deste bloco se referem aos 21 componentes do gás mais viscosidade, poder calorífico, densidade relativa e conteúdo de água. Apenas as entradas linkadas serão analisadas em termos de consistência e, se for o caso, transferidas para o bloco GKD no produto especificado no parâmetro PRODUCT_SEL.

Configuração do parâmetro PRODUCT_SEL

Este parâmetro indica qual produto no bloco GKD receberá a composição fornecida nos parâmetros de entrada deste bloco, após check de consistência.

Processamento deste bloco

Para cada entrada linkada será analisado o status bem como range (ver range dos componentes no bloco GKD), havendo o problema será indicado em CHROMA_STATUS.

Além disto, as seguintes análises são realizadas :

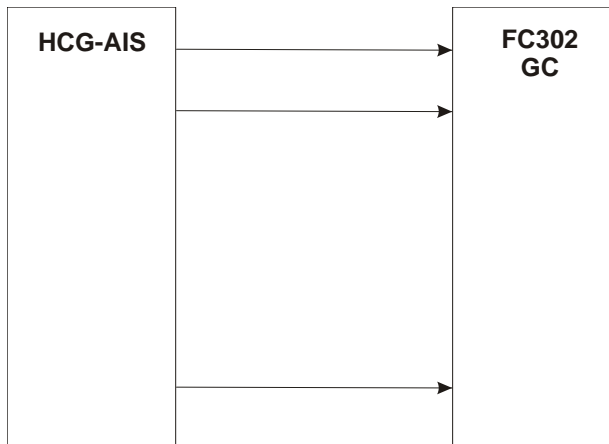
- Total das porcentagens igual a 100%;
- Se foi configurado para o FC302 não calcular o poder calorífico ou densidade relativa (GKD.HV_GR_CALC_Px), então as entradas correspondentes neste bloco devem estar linkadas e status good e dentro do range;
- No bloco GKD.COMPOSITION_Px deve estar configurado para “chromatograph”.

O parâmetro TIME_LAST_UPDATE indica o tempo decorrido desde a última transferência da composição para o bloco GKD em que houve alteração de algum valor. Portanto após uma transferência de composição para o bloco GKD, se for detectada uma inconsistência ou todas as

entradas linkadas deste bloco se mantiverem inalteradas, o parâmetro TIME_LAST_UPDATE vai contando tempo e será resetado quando transferir uma composição diferente.

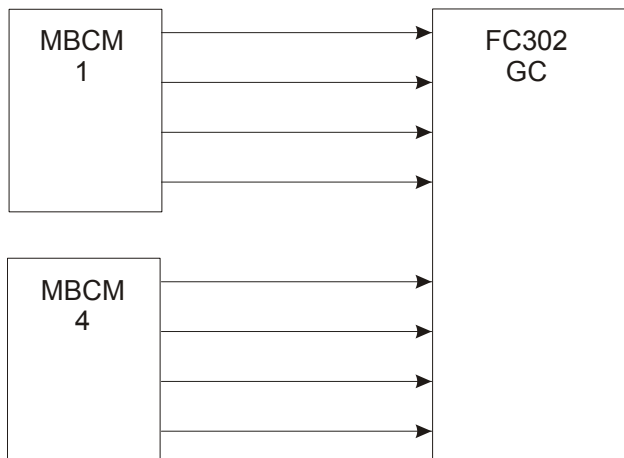
Aplicação deste bloco com cromatógrafo Foundation Fieldbus

O bloco HGC-AIS do cromatógrafo fornece a composição e deve ser linkado ao bloco GC no FC302.



Aplicação deste bloco com cromatógrafo Modbus

O FC302 deve ser configurado como Master no Modbus e pode comunicar com o cromatógrafo em Modbus RTU ou Modbus TCP/IP. O bloco MBCM disponibiliza a composição lida do cromatógrafo em parâmetros de saída que devem ser linkados ao bloco GC.



Diagnóstico e Correção de Problemas

1. BLOCK_ERR. Out of Service : o bloco GC pode permanecer no modo Out of service apesar do target mode ser Auto porque o bloco Resource está em O/S;
2. O parâmetro CHROMA_STATUS indica problemas encontrados no check de consistência, como:

CHROMA_STATUS	Ação corretiva
Mode O/S	
Total greater than 100% Total less than 100%	Checar a soma das porcentagens dos 21 componentes.
Inconsistent composition	
User enter	Parâmetro GKD.COMPOSITION_Px deve ser configurado para "chromatograph"
Methane	Checar o status da entrada linkada, verificar o range do componente (veja descrição do

CHROMA_STATUS	Ação corretiva
Nitrogen Carbon Dioxide Ethane Propane Water Hydrogen sulfide Hydrogen Carbon monoxide Oxygen I-Butane n-Butane I-Pentane n-Pentane n-Hexane n-Heptane n-Octane n-Nonane n-Decane Helium Argon Total butanes Total Pentanes	bloco GKD)
HV Gr	Verificar como está a configuração no bloco GKD.HV_GR_CALC_Px. Checar range de acordo com tabela no bloco GKD.

Modos Suportados

O/S e AUTO.

Parâmetros

Idx	Tipo/ View	Parâmetro	Tipo Dado (comp.)	Faixa Válida/ Opções	Valor Default	Unids	Memória / Modo	Descrição
1	1,2,3,4	ST_REV	Unsigned16		0	None	S / RO	
2		TAG_DESC	OctString(32)		Spaces	Na	S	
3(CL)	4	STRATEGY	Unsigned16	1 to 4 255	255	None	S	Este Número is usado para identificar o o número da vazão medida.
4	4	ALERT_KEY	Unsigned8	1 to 255	0	None	S	
5 (A1) (CL)	1,3	MODE_BLK	DS-69		O/S	Na	S	Veja o parâmetro de Modo.
6	1,3	BLOCK_ERR	Bitstring(2)			E	D / RO	
7 (A2)	I	GC_METHANE	DS-65			%	N/RO	Porcentagem de metano na composição.
8 (A2)	I	GC_NITROGEN	DS-65			%	N/RO	Porcentagem de nitrogênio na composição.
9 (A2)	I	GC_CARBON_DIO XIDE	DS-65			%	N/RO	Porcentagem de dióxido de carbono na composição.
10 (A2)	I	GC_ETHANE	DS-65			%	N/RO	Porcentagem de etano na composição.
11 (A2)	I	GC_PROPANE	DS-65			%	N/RO	Porcentagem de propano na composição.
12 (A2)	I	GC_WATER	DS-65			%	N/RO	Porcentagem de água na composição.
13 (A2)	I	GC_HYDROGEN SULFIDE	DS-65			%	N/RO	Porcentagem de sulfeto de hidrogênio na composição.
14 (A2)	I	GC_HYDROGEN	DS-65			%	N/RO	Porcentagem de hidrogênio na composição.

Idx	Tipo/ View	Parâmetro	Tipo Dado (comp.)	Faixa Válida/ Opções	Valor Default	Unids	Memória / Modo	Descrição
15 (A2)	I	GC_CARBON_MO NOXIDE	DS-65			%	N/RO	Porcentagem de monóxido de carbono na composição.
16 (A2)	I	GC_OXYGEN	DS-65			%	N/RO	Porcentagem de oxigênio na composição.
17 (A2)	I	GC_I_BUTANE	DS-65			%	N/RO	Porcentagem de I-butano na composição.
18 (A2)	I	GC_N_BUTANE	DS-65			%	N/RO	Porcentagem de n-butano na composição.
19 (A2)	I	GC_I_PENTANE	DS-65			%	N/RO	Porcentagem de I-pentano na composição.
20 (A2)	I	GC_N_PENTANE	DS-65			%	N/RO	Porcentagem de n-pentano na composição.
21 (A2)	I	GC_N_HEXANE	DS-65			%	N/RO	Porcentagem de n-hexano na composição.
22 (A2)	I	GC_N_HEPTANE	DS-65			%	N/RO	Porcentagem de n-heptano na composição.
23 (A2)	I	GC_N_OCTANE	DS-65			%	N/RO	Porcentagem de n-octano na composição.
24 (A2)	I	GC_N_NONANE	DS-65			%	N/RO	Porcentagem de n-nonano na composição.
25 (A2)	I	GC_N_DECANE	DS-65			%	N/RO	Porcentagem de n-decano na composição.
26 (A2)	I	GC_HELIUM	DS-65			%	N/RO	Porcentagem de hélio na composição.
27 (A2)	I	GC_ARGON	DS-65			%	N/RO	Porcentagem de argônio na composição.
28 (A2)	I	GC_RESERVED1	DS-65			Na	N / RO	Reserved1.
29 (A2)	I	GC_HV	DS-65			HV	N/RO	Poder calorífico da composição.
30 (A2)	I	GC_REL_DENSITY	DS-65			Na	N/RO	Densidade relativa da composição.
31 (A2)	I	GC_RESERVED2	DS-65			Na	N / RO	Reserved2.
32 (A2) (CL)	4	CHROMA_TYPE	Unsigned8	0 - None 1 - Yamatake HGC303 FF 2 - Yamatake HGC303 Modbus	1	E	S	Seleção do tipo do Cromatógrafo para PRODUCT1.
33 (A2) (CL)	4	PRODUCT_SEL	Unsigned8	1-4 = Product 1- 4	1	E	S / OS	Seleção do produto da lista fornecida no bloco GKD.

Idx	Tipo/ View	Parâmetro	Tipo Dado (comp.)	Faixa Válida/ Opções	Valor Default	Unids	Memória / Modo	Descrição
34		CHROMA_STATUS	Unsigned32	0=normal 1=Mode O/S 2=Total greater than 100% 3=Total less than 100% 4=Inconsistent composition 5=User enter 11=Methane 12=Nitrogen 13=Carbon Dioxide 14=Ethane 15=Propane 16=Water 17=Hydrogen sulfide 18=Hydrogen 19=Carbon monoxide 20=Oxygen 21=I-Butane 22=n-Butane 23=I-Pentane 24=n-Pentane 25=n-Hexane 26=n-Heptane 27=n-Octane 28=n-Nonane 29=n-Decane 30=Helium 31=Argon 32=Total butanes 33=Total Pentanes 34=HV 35=Gr		E	N / RO	Informação de status do Equipamento analisador de gás.
35		TIME_LAST_UPDATE	Time difference				N / RO	Tempo decorrido desde a última atualização da composição.
36		UPDATE_EVT	DS-73			Na	D	Este alerta é gerado por qualquer mudança no dado estático.

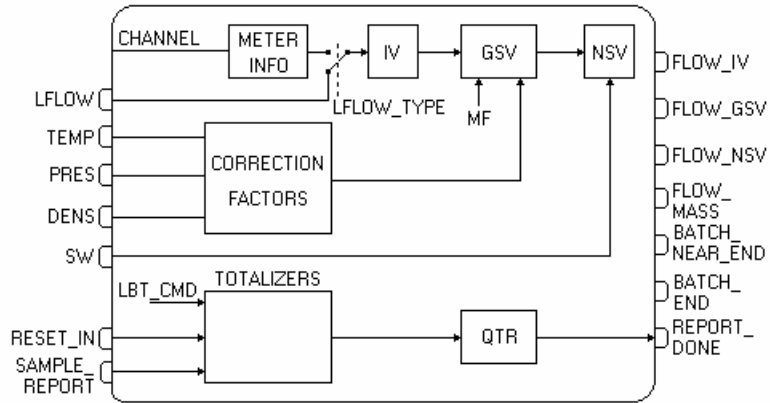
Idx	Tipo/ View	Parâmetro	Tipo Dado (comp.)	Faixa Válida/ Opções	Valor Default	Unids	Memória / Modo	Descrição
37		BLOCK_ALM	DS-72			Na	D	O Block Alarm é utilizado para todas as falhas de configurações, hardwares, conexões ou problemas de sistema no bloco. A causa do alerta é acessada no campo subcode. O primeiro alerta a se tornar ativo, ajustará o status Active no atributo Status. Quando o status Unreported for removido pelo Alert reporting task, outro alerta do bloco poderá ser reportado sem que o status Active seja limpadado, caso o subcode foi modificado.

Legenda: E – Parâmetro Enumerado; NA – Parâmetro Adimensional; RO – Somente Leitura; D – dinâmico; N – não-volátil;
 S – Estático; I – Parâmetro de Entrada; O-Parâmetro de Saída
 AA-Nível de Administrador; A1 – Nível 1; A2 – Nível 2
 RA –Restrição ao Administração; R1 – Restrição nível 1; R – Restrição nível 2
 CL – Parâmetro armazenado no relatório Configuration Log
 V4 – Parâmetro acrescentado na versão 4

Blocos para medição de líquido

LBT –Transação por Batelada de Líquido

Esquemático



Descrição

Nas operações em batelada, o QTR relaciona-se a um carregamento específico de produto (batelada do produto), geralmente de quantidade pré-determinada.

O modo manual para finalizar uma batelada é possível através da escrita do valor Batch End no parâmetro LBT_CMD.

É possível programar até 10 bateladas, especificando o tipo de produto e a quantidade do mesmo a ser transferido. Neste caso em que ocorre uma transferência sequencial de diferentes produtos, pode-se encerrar cada batelada de forma automática através da detecção de mudança na densidade entre os produtos.

Identificação do número da medição – STRATEGY

É mandatória a configuração do parâmetro STRATEGY, pois o mesmo identifica o número da medição de vazão. Se o parâmetro estiver com o valor default (zero), o bloco executará no modo O/S e indicará no parâmetro BLOCK_ERR.Block configuration. Este parâmetro também faz a associação com as informações do medidor operacional no bloco LKD (METERx_INFO - NKF e MF_METER_PRODUCT – meter factor), se o tipo de medidor é “pulse input”.

Entradas do bloco

As entradas deste bloco são utilizadas de acordo com a configuração como mostrado na tabela abaixo.

Entrada	Necessidade de link	Descrição
TEMPERATURE_METER	mandatório	Temperatura de escoamento
PRESSURE_METER	Mandatório se medição fiscal e opcional para medição de apropriação.	Pressão manométrica de escoamento
DENSITY_METER	mandatório	Densidade do produto medido, que pode ser nas condições de escoamento ou nas condições base dependendo da configuração de LKD.PRODUCTx_INFO.Density type. Se a medição de densidade em linha ocorrer em condições de temperatura e pressão (requer instrumentos para leitura destas variáveis) diferentes daquelas encontradas no medidor, recomenda-se a utilização do bloco LCF para converter a densidade de escoamento para densidade base e esta deve ser conectada à entrada DENSITY_METER. Para o caso de medição de água, a densidade deverá ser sempre na temperatura base.
SW_METER	mandatório	Percentual de água e sedimentos
LFLOW	Mandatório se medidor do tipo “analog input”	Esta entrada deve indicar a vazão do tipo configurado no parâmetro LFLOW_TYPE.
RESET_IN	Depende da aplicação	Esta entrada pode utilizada quando se deseja que um evento detectado por outro bloco reset os totalizadores. Por exemplo, o fim do alinhamento para um determinado medidor que deve iniciar a medição.

SAMPLE_REPORT	Depende da aplicação	Quando se deseja gerar relatórios operacionais em decorrência de um evento detectado por outro bloco, por exemplo, o fim de um proving com sucesso.
---------------	----------------------	-----------------------------------------------------------------------------------------------------------------------------------------------------

Saídas do bloco

As vazões resultantes de cálculo são indicadas nas saídas abaixo (independentemente do tipo de medidor selecionado em LFLOW_TYPE), e que portanto estão disponíveis para serem linkadas a outros blocos :

- FLOW_IV – vazão volumétrica nas condições de escoamento;
- FLOW_GSV – vazão volumétrica corrigida nas condições base, não calculada na medição de apropriação;
- FLOW_NSV – vazão volumétrica corrigida nas condições base, descontado o percentual de água e sedimentos;
- FLOW_MASS – vazão mássica.

A saída REPORT_DONE indica apenas por um macrocycle que um relatório de QTR, independentemente do tipo, foi gerado e armazenado na memória do FC302,

A saída BATCH_NEAR_END indica que a batelada está próxima do valor programado, isto é, o valor totalizado representa um percentual do valor configurado superior ao parâmetro NEAR_END.

A saída BATCH_END indica que o valor totalizado é igual ou superior ao programado e retornará a zero somente com o encerramento da batelada.

Seleção do tipo de medidor (LFLOW_TYPE)

A seleção do tipo de medidor de vazão é feita através do parâmetro LFLOW_TYPE que apresenta as seguintes opções :

LFLOW_TYPE	Volume / Massa	Corrigido em temperatura	Pulse input / Analog input
IV pulse input	volume	Não	pulse input
IV*CTL pulse input	volume	Sim	pulse input
IM pulse input	massa	-	pulse input
Flow IV analog input	volume	Não	analog input - LFLOW
Flow IV*CTL analog input	volume	Sim	analog input - LFLOW
Flow IM analog input	massa	-	analog input - LFLOW

Configuração do parâmetro CHANNEL – entrada de pulso

O parâmetro CHANNEL indica onde localizar a entrada de pulso associada à medição através do número do rack, slot, grupo e ponto.

As regras para configurar o CHANNEL são as seguintes :

- O formato do parâmetro CHANNEL é o seguinte RRS GP, onde RR indica o número do rack, S indica o número do slot, G indica o número do grupo e P indica o número do ponto;
- Ponto (P): número ordinal da entrada no grupo e numerado de 0 (primeiro ponto) a 7 (último ponto do grupo). Quando acessando o módulo DF77, ponto 2 (P=2) significa seleção de dual-pulse, neste caso a opção de configuração PIP.Gx_CONF. Dual pulse check enable deve ter sido previamente habilitada;
- Grupo (G): número ordinal do grupo de um módulo e numerado de 0 (primeiro grupo) e 1 (segundo grupo);
- Slot (S): número ordinal do slot de um determinado rack e numerado de 0 (primeiro slot) a 3 (último slot);
- Rack (R): Cada rack possui 4 slots e os racks são numerados de 0 (primeiro rack) a 14 (último rack). O endereçamento físico dos racks é realizado através de uma chave rotatória de 0 a F (localizada entre os slots 2 e 3), sendo que a última posição (F) não deve ser utilizada.

Exemplo :

Parâmetro CHANNEL igual a 1203 significa rack 1, slot 2, grupo 0 e ponto 3.

Antes de configurar o parâmetro CHANNEL, recomenda-se configurar previamente o bloco HC, que indica quais tipos de módulos estão sendo utilizados e em quais posições (rack/slot). Isto é importante pois ao escrever no parâmetro CHANNEL o bloco LCT verificará se o módulo endereçado é de tipo compatível, isto é, entrada de pulso, bem como disponibilidade (nem um outro bloco já está utilizando).

Programação das bateladas

O bloco permite a programação de até 10 bateladas, no qual o tamanho de cada uma deve ser especificado no parâmetro `BATCH_SIZE`. O primeiro elemento é o tamanho desejado para a batelada corrente. Se o tamanho desejado para a batelada atual é zero, então a mesma será encerrada somente com um reset ou comando de batch end.

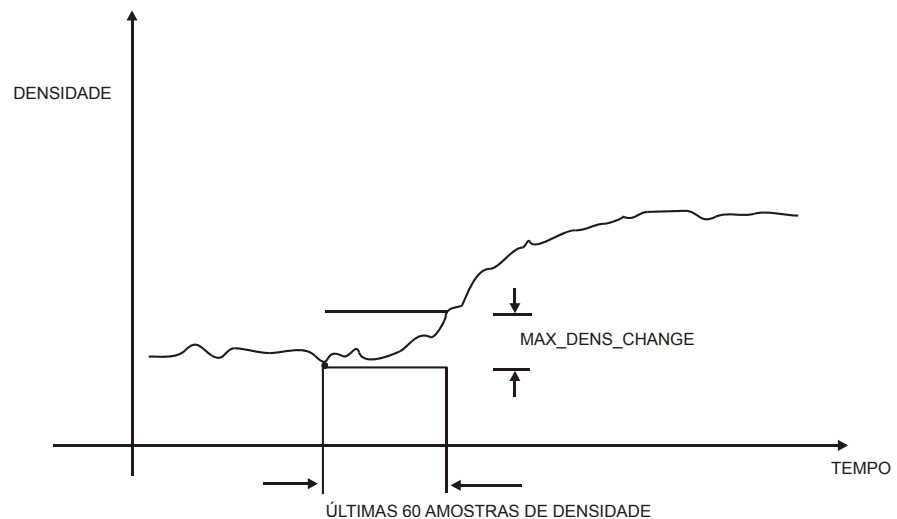
Para cada batelada é necessário também configurar o tipo de produto no parâmetro `BATCH_PRODUCT_ID`, pois este bloco visa aplicações de transferência em polidutos.

É possível também associar um string de identificação para cada batelada nos parâmetros `BATCH_ID1` até `BATCH_ID10`.

Encerramento da batelada

Existem três opções para encerramento de uma batelada e que é selecionado no parâmetro `END_TYPE`:

- Manual : indica a necessidade do usuário indicar o fim da batelada através da escrita no parâmetro `LBT_CMD = Batch end`;
- Batch size : o bloco automaticamente inicia a próxima batelada quando a totalização atinge o valor programado;
- Change of product: a batelada é automaticamente encerrada pela detecção na variação da densidade, quando esta variação for superior ao especificado em `MAX_DENS_CHANGE`. Existe também uma forma de especificar o volume no duto (`VOLUME_DELAY`) entre o medidor de densidade e a válvula que faz o corte/separação dos produto, portanto após a detecção da interface entre os produtos de densidade diferentes, totaliza-se ainda este volume e então a batelada é encerrada.



Tratamento de override para as entradas

Para as entradas de temperatura, pressão, densidade e BSW existe um processamento de qual valor utilizar quando a entrada estiver com status bad, que pode significar que um sensor está com problema, por exemplo, um termopar aberto. Nesta situação tem-se as seguintes opções para escolher o valor de override através dos parâmetros `OVER_TEMP_USAGE` / `OVER_PRES_USAGE` / `OVER_DENS_USAGE` / `OVER_SW_USAGE` :

- Override value when bad: quando o status da entrada for bad, utiliza-se o valor do parâmetro de override (`OVERVERRIDE_TEMPERATURE`, `OVERVERRIDE_PRESSURE`, `OVERVERRIDE_DENSITY` e `OVERVERRIDE_SW`);
- Last good when bad: quando o status da entrada for bad, utiliza-se o último valor good da entrada;
- Hourly average when bad : quando o status da entrada for bad, utiliza-se a média ponderada da hora;
- Force override value: utiliza-se o valor do parâmetro de override (`OVER_TEMP_USAGE` / `OVER_PRES_USAGE` / `OVER_DENS_USAGE` / `OVER_SW_USAGE`) independentemente do status da entrada. Esta opção é útil para verificação do cálculo do bloco;
- Never use: quando o status da entrada for bad, interrompe-se o cálculo da vazão e considera-se nula. Nesta situação um evento é registrado ("Stop totalization – override never use").

Os eventos de transição de entrada e saída da condição de uso do override são registrados como “Override temperature used” e “Override temperature cleared”, por exemplo, além da indicação no status resumido do período correspondente da totalização.

Geração de relatório de QTR

Existem diversos eventos que causam a geração de um relatório de QTR na memória do FC302 para posterior leitura e salvamento em banco de dados pelo FCView.

Seguem as situações, a seguir:

Evento	Tipo de relatório (LTV.QTR_TYPE)	Condição
Reset da totalização através da entrada RESET_IN ou por comando no LBT_CMD	“Reset & Batch”	
Download de configuração : tratamento semelhante a um reset	“Reset & Batch”	
Escrita no parâmetro LBT_CMD = batch end	“Manual & Batch”	
A totalização atingiu o valor programado	“Size & Batch”	END_TYPE = Batch size
Detectada variação na densidade superior a MAX_DENS_CHANGE	“Change product & Batch”	END_TYPE = change of product
Escrita no parâmetro LBT_CMD solicitando relatório operacional.	“Operational & Batch”	
Borda de subida na entrada SAMPLE_REPORT	“Operational & Batch”	

Avaliação das condições usuais

Condições usuais se referem ao valor médio ponderado das variáveis temperatura, pressão, densidade, BSW e vazão volumétrica nas condições base num determinado período. As condições usuais servem de referência na realização de um proving e para teste de poço, pois é desejável que tais procedimentos sejam realizados nas condições próximas da operação.

Através do parâmetro START_USUAL_CONDITIONS, configura-se quais variáveis devem ser calculadas pelo FC302, pois existe também a possibilidade do usuário fornecer diretamente estes valores usuais nos parâmetros USUAL_TEMPERATURE, USUAL_PRESSURE, USUAL_DENSITY, USUAL_SW e USUAL_FLOW.

Além do cálculo das condições usuais ou entrada manual do valor para cada uma das variáveis (temperatura, pressão, densidade, BSW e vazão volumétrica em condições base), o bloco LCT monitora constantemente o desvio do valor instantâneo destas variáveis em relação às condições usuais.

Os desvios máximos aceitáveis são configurados nos parâmetros USUAL_TEMP_DEV, USUAL_PRESS_DEV, USUAL_DENS_DEV, USUAL_SW_DEV e USUAL_FLOW_DEV. Observar na tabela de parâmetros que o desvio para a temperatura está em unidade de engenharia, enquanto o desvio para pressão, densidade, BSW e vazão está em porcentagem.

A indicação de ocorrência de desvio superior ao especificado no período de avaliação das condições usuais é realizado no parâmetro LIQ_WARN.

A data/hora do início da avaliação das condições usuais é registrado em OPEN_USUAL_CONDITIONS e ocorre nas seguintes situações :

- Escrevendo no parâmetro START_USUAL_CONDITIONS;
- Quando requisitado num teste de poço, ao escrever no parâmetro WT.TEST_STATE = Start usual conditions (Wr).

Totalizador não resetável - MR

O totalizador MR não é resetável pela entrada RESET_IN ou comando no parâmetro LBT_CMD ou encerramento de batelada. Apenas o download de uma nova configuração faz com que tal totalizador seja resetado.

Este totalizador não resetável incrementa até atingir um valor máximo que depende da unidade de engenharia selecionada para volume, a partir do qual retorna a zero. Este evento de retorno a zero é registrado como “Rollover Totalizer MR”.

Unidade de volume (LV_UNITS)	Valor de rollover(*)
Metro cúbico (m ³)	2.000.000
Barril (Bbl) e galão (US gallon)	20.000.000
Litro (l) e milhares de pés cúbicos (MCF)	2.000.000.000

A configuração do fator de encolhimento pode ser realizada no parâmetro SF deste bloco que deve ser configurado com valor diferente de 1 somente para emulsão de óleo cru, a princípio. Se for utilizado o bloco LCF com o parâmetro CALC_BSW igual a "Lab analysis" para o cálculo do BSW, então o valor do fator de encolhimento deste bloco é automaticamente atualizado no bloco LCF, e vice-versa.

Cálculo de CTL usado na medição LCT/LBT :

Utiliza a densidade do óleo seco, que deve ser fornecida ao bloco através da entrada DENSITY_METER na condição base.

Cálculo do NSV na medição LCT/LBT :

$$NSV = IV * MF * (1 - X_{w,m}) * CTL_{o,m} * CPL_{o,m} * SF$$

$$SWV = IV * MF * X_{w,m} * CTL_{w,m} * CPL_{w,m}$$

Onde :

NSV : volume líquido de óleo na condição padrão

SWV : volume de água na condição padrão

$X_{w,m}$: porcentagem de água na emulsão na condição de medição

$CTL_{o,m}$: fator de correção de temperatura do óleo na condição de medição

$CPL_{o,m}$: fator de correção de pressão do óleo na condição de medição. A norma não considera este fator e a forma de fazer isto é simplesmente não linkar a entrada PRESSURE_METER

$CTL_{w,m}$: fator de correção de temperatura da água na condição de medição

$CPL_{w,m}$: fator de correção de pressão da água na condição de medição

Na medição de apropriação, o fator de ponderação para o cálculo das médias é o seguinte :

$$IV * [(1 - X_{w,m}) * CTL_{o,m} * CPL_{o,m} + X_{w,m} * CTL_{w,m} * CPL_{w,m}] * MF$$

Alarmes de processo: ativo (ACTIVE_ALARM1 e ACTIVE_ALARM2) e não reconhecido (UNACK_ALARM1 e UNACK_ALARM2).

Os alarmes de processo (high, high high, low e low low) de variáveis relacionadas à medição em questão como temperatura, pressão, densidade, BSW, vazão volumétrica e vazão mássica são processados pelo bloco AALM. Neste bloco tem-se apenas uma indicação resumida de alarmes ativos e alarmes não reconhecidos, para maiores detalhes é necessário consultar o próprio bloco AALM ou o registro de eventos.

Nota :

Os totalizadores IV, GSV, NSV, PREV_IV, PREV_GSV, PREV_NSV e MR podem apresentar diferença em relação a valores apresentados nos relatórios de transferência na parte fracionária, isto porque os valores apresentados nos relatórios incluem a discriminação de valores.

Diagnóstico e Correção de Problemas

1. BLOCK_ERR. Block configuration: esta indicação pode ocorrer devido aos seguintes problemas:

- Se o medidor selecionado é do tipo "pulse input" e o parâmetro CHANNEL está endereçando um rack e slot, onde está configurado (no bloco HC) um módulo que não faz leitura de pulso ou não está endereçando nenhum módulo (igual a zero);
- Parâmetro STRATEGY igual a zero. É mandatório configurar este parâmetro, que significa associá-lo a um número de medição de vazão.
- Inconsistência na curva de linearização em função da frequência, se esta opção foi selecionada.
- Se o produto selecionado é emulsão (medição de apropriação) e o medidor é do tipo IV*CTL entrada de pulso ou analógica (LFLOW_TYPE).

2. BLOCK_ERR. Input failure: esta indicação pode ocorrer devido aos seguintes problemas:

- Se o medidor selecionado é "pulse input" e não está sendo possível ler os pulsos do módulo endereçado pelo parâmetro CHANNEL;
- Se o medidor selecionado é "analog input" e tem-se um status bad na entrada LFLOW.

3. BLOCK_ERR. Out of Service : bloco LCT pode permanecer no modo Out of service apesar do target mode ser Auto devido aos seguintes motivos :

- parâmetro STRATEGY igual a zero;
- parâmetro CHANNEL igual a zero e medidor do tipo "pulse input";
- bloco Resource está em O/S.

Modos Suportados

O/S e AUTO.

Status

Quando o status do TEMPERATURE_METER, PRESSURE_METER, DENSITY_METER ou SW_METER for bad (ruim) será usado o valor de override correspondente. Este será indicado no BATCH_STATUS e um evento será registrado.

Parâmetros

Idx	Tipo/View	Parâmetro	Tipo Dado (compr.)	Faixa Válida/Opções	Valor Default	Unid.	Memória/Modo	Descrição
1	1,2,3,4	ST_REV	Unsigned16		0	None	S / RO	
2		TAG_DESC	OctString(32)		Spaces	Na	S	Se este parâmetro é configurado com string diferente de espaços, então este parâmetro substituirá o tag do bloco no relatório de QTR.
3 (A2) (CL)	4	STRATEGY	Unsigned16	0 to 4	0	None	S	Este parâmetro é usado para identificar o número da vazão medida.
4	4	ALERT_KEY	Unsigned8	1 to 255	0	None	S	
5 (A1) (CL)	1,3	MODE_BLK	DS-69		O/S	Na	S	Veja o parâmetro Modo.
6	1,3	BLOCK_ERR	Bitstring(2)			E	D / RO	
7 (A2)	I	TEMPERATURE_METER	DS-65			T	N	Temperatura usada para calcular o fator de correção para a expansão térmica de um líquido.
8 (A2)	I	PRESSURE_METER	DS-65			P	N	Pressão (manométrica) usada para calcular o fator de correção para a compressibilidade de um líquido.
9 (A2)	I	DENSITY_METER	DS-65			LD	N	Densidade usada para calcular os fatores CPLm e CTLm.
10 (A2)	I	SW_METER	DS-65			%	N	Porcentagem de areia e água misturados no óleo.
11	I	RESET_IN	DS-66				N / RO	Parâmetro de entrada sensível à borda de subida que causa reset nos totalizadores, exceto nos totalizadores não-resetáveis. Após um reset, este bloco continuará na mesma batelada até completar o tamanho especificado, detectar mudança do produto ou comando manual.
12	I	SAMPLE_REPORT	DS-66				N / RO	Este é um parâmetro de entrada sensível à borda de subida que causa um relatório operacional, sendo gerado e registrado.
13	O	BATCH_NEAR_END	DS-66				N / RO	Indica que a batelada atual está próxima do final. Esta saída ficará em TRUE até o término da batelada.
14	O	BATCH_END	DS-66				N / RO	Indica o final de uma batelada para um microciclo. Após isto, uma nova batelada é inicializada.
15	O	REPORT_DONE	DS-66				N / RO	Indica por um macrociclo que um relatório de transação quantitativo foi gerado e registrado.
16	O	FLOW_IV	DS-65		0	QV	N / RO	Taxa de vazão volumétrica nas condições de escoamento.

Idx	Tipo/ View	Parâmetro	Tipo Dado (compr.)	Faixa Válida/ Opções	Valor Default	Unid.	Memória/ Modo	Descrição
17	0	FLOW_GSV	DS-65		0	QV	N / RO	Taxa de vazão volumétrica corrigida pelo CCF. Não calculada na medição de apropriação.
18	0	FLOW_NSV	DS-65		0	QV	N / RO	Taxa de vazão volumétrica corrigida pelo CCF e descontada a porcentagem de SW.
19	0	FLOW_MASS	DS-65		0	QM	N / RO	Taxa de vazão mássica.
20 (A2) (CL)	4	CHANNEL	Unsigned16		0	Na	S / O/S	Número do canal do hardware lógico para o módulo de entrada de pulso.
21	2	BATCH_PRODUC T_ID	Unsigned8[10]	1 to 10	0	Na	S	Define a seqüência da identificação do produto para cada batelada. O ID do produto identifica o produto no qual a informação é fornecida do bloco LKD. É permitido mudar o primeiro elemento somente em O/S.
22	2	BATCH_SIZE	Integer32[10]		0	TV	S	Define a seqüência do tamanho para cada batelada. O tamanho especificado aqui é comparado ao NSV. O primeiro elemento é a batelada atual e ao encontrar um zero, uma batelada infinita inicializa até uma borda de subida no parâmetro RESET_IN.
23		BATCH_ID1	Visiblestring[8]				S	Descrição da batelada atual.
							
32		BATCH_ID10	Visiblestring[8]				S	Descrição para a 10ª batelada.
33 (CL)	2	END_TYPE	Unsigned8	0 = Manual 1 = Batch size 2 = Change of product	0	E	S	Seleção do modo para terminar uma batelada.
34 (CL)	4	MAX_DENS_CH ANGE	Float	> 0.0	10.0	LD	S	Este parâmetro especifica a mudança necessária de densidade para considerar o fim de uma batelada e começo de uma nova.
35 (CL)	4	VOLUME_DELA Y	Float	> 0.0	2.0	LV	S	Indica o volume do fluido na tubulação entre o medidor de densidade e a válvula de corte/separação dos produtos.
36 (A2) (CL)	4	NEAR_END	Float	50 to 100	95	%	S	Especifica uma porcentagem do tamanho da batelada a ser atingida para ativar a saída BATCH_NEAR_END.
37 (A2) (CL)	4	OVERRIDE_TEM PERATURE	Float		15.0	T	S	Valor de override para a entrada de temperatura quando em status bad (RUIM).
38 (A2) (CL)	4	OVERRIDE_PRE SSURE	Float	> 0.0	101.325	P	S	Valor de override para a entrada de pressão quando em status bad (ruim).
39 (A2) (CL)	4	OVERRIDE_DEN SITY	Float	> 0.0	800.0	LD	S	Valor de override para entrada de densidade quando em status bad (ruim).

Idx	Tipo/ View	Parâmetro	Tipo Dado (compr.)	Faixa Válida/ Opções	Valor Default	Unid.	Memória/ Modo	Descrição
40 (A2) (CL)	4	OVERWRITE_SW	Float	0.0 to 100.0	0.0	%	S	Valor de override para entrada SW quando em status bad (ruim).
41 (A2)	1	LBT_CMD	Unsigned8	0=None 1=Reset 2=Report 3=Batch End	0	E	N	Escrevendo Reset neste parâmetro, é como uma borda de subida no parâmetro RESET_IN. Escrevendo Report neste parâmetro é como uma borda de subida no parâmetro SAMPLE_REPORT. Escrevendo BATCH END neste parâmetro será um término manual da batelada. Após executar uma ação de requisição, o valor retornará automaticamente para None (Nenhum).
42		OPENING_DATE_TIME	Date				N / RO	Data/hora de abertura da batelada atual.
43		MRO	Float		0	TV	N / RO	Valor do totalizador não resetável MR no início da batelada atual.
44		TWA	Float			T	N / RO	Média ponderada da temperatura da batelada atual.
45		PWA	Float			P	N / RO	Média ponderada da pressão da batelada atual.
46		DWA	Float			LD	N / RO	Média ponderada da densidade da batelada atual.
47		SWWA	Float			%	N / RO	Média ponderada do SW da batelada atual.
48		MF	Float		1.0		N / RO	Este parâmetro é o MF usado de acordo com meter e produto selecionados, proveniente do bloco LKD.
49		CTL	Float		1.0		N / RO	Fator de correção de temperatura baseado na média ponderada dos parâmetros de entrada.
50		CPL	Float		.1.0		N / RO	Fator de correção de pressão baseado na média ponderada dos parâmetros de entrada.
51	1	IV	Float			TV	N/ RO	Volume indicado da batelada.
52	1	GSV	Float			TV	N/ RO	Volume bruto corrigido da batelada.
53	1	NSV	Float			TV	N/ RO	Volume líquido corrigido da batelada.
54	1	MR	Float		0	TV	N / RO	Totalizador não resetável de volume indicado (sem correção).
55	1	STATUS_BATCH	Bitstring[2]	See Block Options	0	Na	N/ RO	Status da batelada atual.
56		COUNTER_BATCH	Unsigned32		1	Na	N / RO	Contador de batelada. Número do próximo relatório de QTR a ser gerado.
57		PREV_BATCH_ID	Visiblestring[8]				N / RO	Descrição da batelada anterior.
58		PREV_IV	Float			TV	N / RO	Volume indicado da batelada anterior.

Idx	Tipo/ View	Parâmetro	Tipo Dado (compr.)	Faixa Válida/ Opções	Valor Default	Unid.	Memória/ Modo	Descrição
59		PREV_GSV	Float			TV	N / RO	Volume bruto corrigido da batelada anterior.
60		PREV_NSV	Float			TV	N / RO	Volume líquido corrigido da batelada anterior.
61		ACTIVE_ALARM 1	Bitstring[2]				N / RO	Indica quais alarmes relacionados a vazão estão ativos.
62		ACTIVE_ALARM 2	Bitstring[2]				N / RO	Indica quais alarmes relacionados a vazão estão ativos.
63		UNACK_ALARM 1	Bitstring[2]				N	Indica quais alarmes relacionados a esta vazão não foram reconhecidos pelo operador.
64		UNACK_ALARM 2	Bitstring[2]				N	Indica quais alarmes relacionados a esta vazão não foram reconhecidos pelo operador.
65		UPDATE_EVT	DS-73			Na	D	Este alerta é gerado por qualquer mudança ao dado estático.
66		BLOCK_ALM	DS-72			Na	D	O Block Alarm é utilizado para todas as falhas de configurações, hardwares, conexões ou problemas de sistema no bloco. A causa do alerta é acessada no campo subcode. O primeiro alerta a se tornar ativo, ajustará o status Active no atributo Status. Quando o status Unreported for removido pelo Alert reporting task, outro alerta do bloco poderá ser reportado sem que o status Active seja limpo, caso o subcode foi modificado.
67	1,1,3	LFLOW	DS-65			QV or QM	N / RO	Vazão mássica ou volumétrica de acordo com a seleção em LFLOW_TYPE. Esta entrada é ignorada se foi selecionado a opção pulse input.
68 (A2) (CL)	4	LFLOW_TYPE	Unsigned8	0 = IV pulse input 1=IV*CTL pulse input 2=IM pulse input 3=Flow IV analog input 4=Flow IV*CTL analog input 5=Flow IM analog input	0	E	S / O/S	Quando selecionada a opção pulse input, é necessário configurar o parâmetro CHANNEL para endereçar o ponto físico de entrada de pulso. Quando selecionada a opção analog input, é necessário linkar a entrada LFLOW. IV: volume indicado sem qualquer correção IV*CTL : volume indicado corrigido pela temperatura IM: massa indicada.
69		USUAL_TEMP_D EV	Float	0.0=disabled 0.0 to 100.0	5	T	S	Máximo desvio permitido para a temperatura durante a avaliação das condições usuais e execução de teste de poço.
70		USUAL_PRESS_ DEV	Float	0.0=disabled > 0.0	10	%	S	Máximo desvio permitido para a pressão durante a avaliação das condições usuais e execução de teste de poço.
71		USUAL_DENS_D EV	Float	0.0=disabled 0.0 to 100	2	%	S	Máximo desvio permitido para a densidade durante a avaliação das condições usuais e execução de teste de poço.

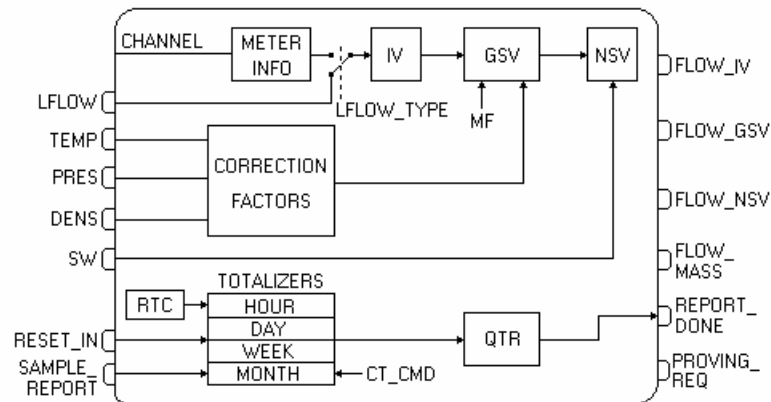
Idx	Tipo/ View	Parâmetro	Tipo Dado (compr.)	Faixa Válida/ Opções	Valor Default	Unid.	Memória/ Modo	Descrição
72		USUAL_SW_DE V	Float	0.0=disabled 0.0 to 100	2	%	S	Máximo desvio permitido para o BSW durante a avaliação das condições usuais e execução de teste de poço.
73		USUAL_FLOW_ DEV	Float	0.0=disabled > 0.0	10	%	S	Máximo desvio permitido para a vazão volumétrica líquida em condição base durante a avaliação das condições usuais e execução de teste de poço.
74		START_USUAL_ CONDITIONS	Bitstring[2]	See the specific description	0	E	S	Uma nova avaliação das condições usuais para as variáveis habilitadas neste parâmetro é iniciada quando um proving é realizado com sucesso ou quando requisitado durante um teste de poço, ou escrevendo neste parâmetro.
75		OPEN_USUAL_ CONDITIONS	Date				N / RO	Data/hora do início da avaliação das condições usuais.
76		LIQ_WARN	Bitstring[2]	See the specific description	0	E	N / RO	Eventos de advertência ocorridos.
77 (A2)		USUAL_TEMPE RATURE	Float		0	T	N	Se a temperatura usual não está configurada para ser calculada pelo FC302 no START_USUAL_CONITIONS, então é possível escrever neste parâmetro.
78 (A2)		USUAL_PRESS URE	Float	>= 0.0	0	P	N	Se a pressão usual não está configurada para ser calculada pelo FC302 no START_USUAL_CONITIONS, então é possível escrever neste parâmetro.
79 (A2)		USUAL_DENSIT Y	Float		0	LD	N	Se a densidade usual não está configurada para ser calculada pelo FC302 no START_USUAL_CONITIONS, então é possível escrever neste parâmetro.
80 (A2)		USUAL_SW	Float	0.0 to 100	0	%	N	Se o BSW usual não está configurado para ser calculado pelo FC302 no START_USUAL_CONITIONS, então é possível escrever neste parâmetro.
81 (A2)		USUAL_FLOW	Float	>= 0.0	0	QV	N	Se a vazão volumétrica líquida usual na condição base não está configurada para ser calculada pelo FC302 no START_USUAL_CONITIONS, então é possível escrever neste parâmetro.
82		FTIME_BATCH	Time difference				N / RO	Tempo da vazão da batelada atual.
83		PREV_FTIME_B ATCH	Time difference				N / RO	Tempo da vazão da batelada anterior.
84		STATUS_CURR ENT	Bitstring[2]	See Block Options	0	Na	N/ RO	Status atual. Similar ao BATCH_STATUS.

Idx	Tipo/ View	Parâmetro	Tipo Dado (compr.)	Faixa Válida/ Opções	Valor Default	Unid.	Memória/ Modo	Descrição
85 (A2) (CL)		OVER_TEMP_U SAGE	Unsigned8	0=override value when bad 1=last good when bad 2=hourly average when bad 3=force override value 4=never use	0	E	S	Especifica quando e qual valor utilizar como valor de override para a temperatura.
86 (A2) (CL)		OVER_PRES_U SAGE	Unsigned8	0=override value when bad 1=last good when bad 2= hourly average when bad 3=force override value 4=never use	0	E	S	Especifica quando e qual valor utilizar como valor de override para a pressão.
87 (A2) (CL)		OVER_DENS_U SAGE	Unsigned8	0=override value when bad 1=last good when bad 2= hourly average when bad 3=force override value 4=never use	0	E	S	Especifica quando e qual valor utilizar como valor de override para a densidade.
88 (A2) (CL)		OVER_SW_USA GE	Unsigned8	0=override value when bad 1=last good when bad 2= hourly average when bad 3=force override value 4=never use	0	E	S	Especifica quando e qual valor utilizar como valor de override para o BSW.
89 (A2) (CL)		NO_LIQ_FLOW	Float	>= 0.0 0.0=disabled	0.0	QV	S	Limite inferior para a vazão volumétrica líquida nas condições base, abaixo do qual considera-se nula.
90 (A2) (CL) (V4)		SF	Float	1=disabled 0< SF <= 1	1	Na	S	Fator de encolhimento obtido de análise em laboratório.
91		CTL_W	Float	0=Custody transfer >0.0 : Allocation measurement	0		N / RO	Fator de correção do efeito da temperatura no volume da água. Calculado baseado na densidade base da água, que deve ser configurada no PRODUCTxINFO e temperatura de escoamento.
92		CPL_W	Float	0=Custody transfer > 0.0 : Allocation measurement	0		N / RO	Fator de correção do efeito da pressão no volume da água, que é calculado utilizando a pressão de escoamento.

Legenda: E – Parâmetro Enumerado; NA – Parâmetro Adimensional; RO – Somente Leitura; D – dinâmico; N – não-volátil;
S – Estático; I – Parâmetro de Entrada; O-Parâmetro de Saída
AA-Nível de Administrador; A1 – Nível 1; A2 – Nível 2
RA –Restrição ao Administração; R1 – Restrição nível 1; R – Restrição nível 2
CL – Parâmetro armazenado no relatório Configuration Log
V4 – Parâmetro acrescentado na versão 4

LCT –Transação contínua de líquido

Esquemático



Descrição

Este bloco realiza os cálculos dos fatores de correção (CTL e CPL), as totalizações, cálculo das médias ponderadas, análise de status e geração de relatórios de QTR para os períodos: hora, dia, semana e mês. Outras características incluem a avaliação das condições usuais, indicação de alarmes de processo ativos e não reconhecidos relacionados à medição em questão e verificação/indicação da necessidade de proving do medidor operacional.

Identificação do número da medição – STRATEGY

É mandatória a configuração do parâmetro STRATEGY, pois o mesmo identifica o número da medição de vazão. Se o parâmetro estiver com o valor default (zero), o bloco executará no modo O/S e indicará no parâmetro BLOCK_ERR.Block configuration. Este parâmetro também faz a associação com as informações do medidor operacional no bloco LKD (METERx_INFO - NKF e MF_METER_PRODUCT – meter factor), se o tipo de medidor é “pulse input”.

Entradas do bloco

As entradas deste bloco são utilizadas de acordo com a configuração, como mostrada na tabela abaixo.

Entrada	Necessidade de link	Descrição
TEMPERATURE_METER	mandatório	Temperatura de escoamento
PRESSURE_METER	Mandatório se medição fiscal e opcional se medição de apropriação.	Pressão manométrica de escoamento
DENSITY_METER	mandatório	Densidade do produto medido, que pode ser nas condições de escoamento ou nas condições base dependendo da configuração de LKD.PRODUCTx_INFO.Density type. Se a medição de densidade em linha ocorrer em condições de temperatura e pressão (requer instrumentos para leitura destas variáveis) diferentes daquelas encontradas no medidor, recomenda-se a utilização do bloco LCF para converter a densidade de escoamento para densidade base e esta deve ser conectada à entrada DENSITY_METER. Para o caso de medição de água, a densidade deverá ser sempre na temperatura base.
SW_METER	mandatório	Percentual de água e sedimentos
LFLOW	Mandatório, se medidor do tipo “analog input”	Esta entrada deve indicar a vazão do tipo configurado no parâmetro LFLOW_TYPE.
RESET_IN	Depende da aplicação	Esta entrada pode ser utilizada quando se deseja que um evento seja detectado por outro bloco reset, os totalizadores. Por exemplo, o fim do alinhamento para um determinado medidor que deve iniciar a medição.
SAMPLE_REPORT	Depende da aplicação	Quando se deseja gerar relatórios operacionais, em decorrência de um evento detectado por outro bloco, por exemplo, o fim de um proving com sucesso.

Saídas do bloco

As vazões resultantes de cálculo são indicadas nas saídas abaixo (independentemente do tipo de medidor selecionado em LFLOW_TYPE), e que portanto estão disponíveis para serem linkadas a outros blocos :

- FLOW_IV – vazão volumétrica nas condições de escoamento;
- FLOW_GSV – vazão volumétrica corrigida nas condições base, não calculada na medição de apropriação;
- FLOW_NSV – vazão volumétrica corrigida nas condições base, descontado o percentual de água e sedimentos;
- FLOW_MASS – vazão mássica.

A saída REPORT_DONE indica apenas por um macrocycle, que um relatório de QTR, independentemente do tipo, foi gerado e armazenado na memória do FC302,

A saída PROV_REQ indica a necessidade de um novo proving, devido ao tempo decorrido ou por volume medido, desde o último proving.

Seleção do tipo de medidor (LFLOW_TYPE)

A seleção do tipo de medidor de vazão é feita através do parâmetro LFLOW_TYPE, que apresenta as seguintes opções :

LFLOW_TYPE	Volume / Massa	Corrigido em temperatura	Pulse input / Analog input
IV pulse input	volume	Não	pulse input
IV*CTL pulse input	volume	Sim	pulse input
IM pulse input	massa	-	pulse input
Flow IV analog input	volume	Não	analog input - LFLOW
Flow IV*CTL analog input	volume	Sim	analog input - LFLOW
Flow IM analog input	massa	-	analog input - LFLOW

Configuração do parâmetro CHANNEL – entrada de pulso

O parâmetro CHANNEL indica onde localizar a entrada de pulso associada à medição através do número do rack, slot, grupo e ponto.

As regras para configurar o CHANNEL são as seguintes :

- O formato do parâmetro CHANNEL é o seguinte RRSGP, onde RR indica o número do rack, S indica o número do slot, G indica o número do grupo e P indica o número do ponto;
- Ponto (P) : número ordinal da entrada no grupo e numerado de 0 (primeiro ponto) a 7 (último ponto do grupo). Quando acessando o módulo DF77, ponto 2 (P=2) significa seleção de dual-pulse, neste caso a opção de configuração PIP.Gx_CONF. Dual pulse check enable deve ter sido previamente habilitada;
- Grupo (G) : número ordinal do grupo de um módulo e numerado de 0 (primeiro grupo) e 1 (segundo grupo);
- Slot (S) : número ordinal do slot de um determinado rack e numerado de 0 (primeiro slot) a 3 (último slot);
- Rack (R) : Cada rack possui 4 slots e os racks são numerados de 0 (primeiro rack) a 14 (último rack). O endereçamento físico dos racks é realizado através de uma chave rotatória de 0 a F (localizada entre os slots 2 e 3), sendo que a última posição (F) não deve ser utilizada.

Exemplo :

Parâmetro CHANNEL igual a 1203 significa rack 1, slot 2, grupo 0 e ponto 3.

Antes de configurar o parâmetro CHANNEL, recomenda-se configurar previamente o bloco HC, que indica quais tipos de módulos estão sendo utilizados e em quais posições (rack/slot). Isto é importante pois ao escrever no parâmetro CHANNEL, o bloco LCT verificará se o módulo endereçado é de tipo compatível, isto é, entrada de pulso, e se há disponibilidade (nenhum outro bloco já está utilizando).

Seleção do produto a ser medido – PRODUCT_SELECTION

Através do parâmetro PRODUCT_SELECTION, seleciona-se qual produto do bloco LKD está sendo utilizado para cálculo.

Tratamento de override para as entradas

Para as entradas de temperatura, pressão, densidade e BSW existe um processamento de qual valor utilizar quando a entrada estiver com status bad, que pode significar que um sensor está com problema, por exemplo, um termopar aberto. Nesta situação tem-se as seguintes opções para

escolher o valor de override através dos parâmetros OVER_TEMP_USAGE / OVER_PRES_USAGE / OVER_DENS_USAGE / OVER_SW_USAGE :

- Override value when bad: quando o status da entrada for bad, utiliza-se o valor do parâmetro de override (OVERRIDE_TEMPERATURE, OVERRIDE_PRESSURE, OVERRIDE_DENSITY e OVERRIDE_SW);
- Last good when bad: quando o status da entrada for bad, utiliza-se o último valor good da entrada;
- Hourly average when bad: quando o status da entrada for bad, utiliza-se a média ponderada da hora;
- Force override value: utiliza-se o valor do parâmetro de override (OVER_TEMP_USAGE / OVER_PRES_USAGE / OVER_DENS_USAGE / OVER_SW_USAGE) independentemente do status da entrada. Esta opção é útil para verificação do cálculo do bloco;
- Never use : quando o status da entrada for bad, interrompe-se o cálculo da vazão e considera-se nula. Nesta situação um evento é registrado (“Stop totalization – override never use”).

Os eventos de transição de entrada e saída da condição de uso do override são registrados como “Override temperature used” e “Override temperature cleared”, por exemplo, além da indicação no status resumido do período correspondente da totalização.

Parâmetros apenas para visualização – refletem a configuração de outros blocos

START_HOUR, START_DAY_WEEK e START_DAY_MONTH refletem a configuração no bloco FCT.

Geração de relatório de QTR

Existem diversos eventos que causam a geração de um relatório de QTR na memória do FC302, para posterior leitura e salvamento em banco de dados pelo FCView.

Seguem, abaixo, as situações :

Evento	Tipo de relatório (LTV.QTR_TYPE)	Condição
Transição de período contábil correspondente	“Continuous & period”	Todos os períodos habilitados no ENABLE_REPORT
Reset das totalizações através da entrada RESET_IN ou por comando no CT_CMD	“Reset & period”	Todos os períodos habilitados no ENABLE_REPORT
Download de configuração : tratamento semelhante a um reset	“Reset & period”	Todos os períodos habilitados no ENABLE_REPORT
Escrita no parâmetro CT_CMD solicitando relatório operacional.	“Operational & period”	Relatório do período solicitado
Borda de subida na entrada SAMPLE_REPORT	“Operational & period”	Todos os períodos habilitados no ENABLE_REPORT

Observar que a geração do relatório na memória do FC302, quando a totalização volumétrica líquida na condição base (NSV) é nula, poderá ser desabilitada ao configurar o parâmetro REPORT_NO_FLOW = no (condição default).

Indicação da necessidade de proving

O bloco pode indicar a necessidade de fazer um novo proving do medidor através do parâmetro de saída PROV_REQ, baseando-se em dois critérios :

- Volume medido nas condições de escoamento desde o último proving : o parâmetro MAX_IV_PROVING especifica o volume máximo, a partir do qual haverá a indicação em PROV_REQ;
- Tempo decorrido desde o último proving com sucesso: existem duas formas de especificar o tempo máximo desde o último proving, a partir do qual haverá indicação em PROV_REQ. Escrevendo um valor entre 1 e 12 no parâmetro MAX_TIME_PROVING, então a indicação ocorrerá em número múltiplo de meses, sempre no mesmo dia do mês. Se o valor for entre 13 e 120, então considera-se dias corridos.

Após a realização do proving com sucesso e aceito o novo meter factor pelo usuário (se assim configurado), a saída PROV_REQ automaticamente retorna para zero.

Avaliação das condições usuais

Condições usuais se referem ao valor médio ponderado das variáveis temperatura, pressão, densidade, BSW e vazão volumétrica nas condições base de um determinado período. As condições usuais servem de referência para a realização de um proving, tal como teste de poço, pois é desejável que tais procedimentos sejam realizados em condições próximas de operação.

Através do parâmetro START_USUAL_CONDITIONS configura-se quais variáveis devem ser calculadas pelo FC302, pois existe também a possibilidade do usuário fornecer diretamente estes valores usuais nos parâmetros USUAL_TEMPERATURE, USUAL_PRESSURE, USUAL_DENSITY, USUAL_SW e USUAL_FLOW.

Além do cálculo das condições usuais ou entrada manual do valor para cada uma das variáveis (temperatura, pressão, densidade, BSW e vazão volumétrica líquida em condições base), o bloco LCT monitora constantemente o desvio do valor instantâneo destas variáveis em relação às condições usuais.

Os desvios máximos aceitáveis são configurados nos parâmetros USUAL_TEMP_DEV, USUAL_PRESS_DEV, USUAL_DENS_DEV, USUAL_SW_DEV e USUAL_FLOW_DEV. Observar na tabela de parâmetros que o desvio para a temperatura está em unidade de engenharia, enquanto o desvio para pressão, densidade, BSW e vazão são percentuais.

A indicação de ocorrência de desvio superior ao especificado no período de avaliação das condições usuais é realizado no parâmetro LIQ_WARN.

A data/hora do início da avaliação das condições usuais é registrado em OPEN_USUAL_CONDITIONS e ocorre nas seguintes situações:

- Escrevendo no parâmetro START_USUAL_CONDITIONS;
- Quando requisitado num teste de poço, ao escrever no parâmetro WT.TEST_STATE = Start usual conditions (Wr).

Totalizador não resetável - MR

O totalizador MR não é resetável pela entrada RESET_IN ou comando no parâmetro CT_CMD ou mudança de período contábil. Apenas o download de uma nova configuração faz com que tal totalizador seja resetado.

Este totalizador não resetável incrementa até atingir um valor máximo que depende da unidade de engenharia selecionada para volume, a partir do qual retorna a zero. Este evento de retorno a zero é registrado como "Rollover Totalizer MR".

Unidade de volume (LV_UNITS)	Valor de rollover(*)
Metro cúbico (m ³)	2.000.000
Barril (Bbl) e galão (US gallon)	20.000.000
Litro (l) e milhares de pés cúbicos (MCF)	2.000.000.000

(*) Estes valores também são utilizados como limite superior para a vazão horária máxima (FLOW_IV), isto é, se a vazão instantânea for superior a este valor, a mesma será considerada nula e gerará um evento indicando que a totalização parou.

Cálculos realizados por período (hora, dia, semana e mês)

No início de um novo período contábil, é amostrado o valor do totalizador não resetável MR e armazenado nos parâmetros MRO_HOUR / MRO_DAY / MRO_WEEK / MRO_MONTH.

Os cálculos das médias ponderadas de variáveis de entrada (temperatura, pressão, densidade e BSW) usa como fator de ponderação o volume nas condições base.

São indicados para cada período os fatores de correção correspondentes :

- CTL: fator de correção do efeito de temperatura baseado na temperatura média, densidade média e tipo de produto medido;
- CPL: fator de correção do efeito da pressão baseado na temperatura média, densidade média, pressão média e tipo de produto medido;
- MF: meter factor utilizado, que está associado à combinação número do medidor/vazão medida e produto medido.

Para cada período, são calculadas as totalizações das vazões: volumétrica sem qualquer correção (IV), volumétrica na condição base (GSV) e volumétrica na condição base descontado água e sedimentos (NSV).

Se a vazão volumétrica líquida, na condição base (FLOW_NSV), for inferior ao especificado no parâmetro NO_LIQ_FLOW, todas as vazões serão consideradas nulas para efeito de totalização, funcionando como um cutoff.

Indicação de eventos no status resumido do período, como:

- Override temperature used;
- Override pressure used;
- Override density used;
- Override SW used;
- Bad status of pulse input;
- Block in O/S;
- Extrapolated correction factor;
- Out of range correction factor;
- Process alarm;
- Bad status of flow input;
- Stop totalization.

Este status resumido fornece apenas uma indicação de que em um momento do período considerado ocorreu algum evento relevante. E não indica o status atual (informação fornecida pelo parâmetro STATUS_CURRENT) ou maiores detalhes, que devem ser obtidos do registro de eventos.

Cálculo do flow time é a contagem de tempo durante o qual houve vazão no período considerado. Se ocorrer a geração de um relatório de QTR, o mesmo terá o número de relatório indicado no parâmetro COUNTER_HOUR, COUNTER_DAY, COUNTER_WEEK ou COUNTER_MONTH.

Totalizadores do dia anterior

Os totalizadores IV_YESTERDAY, GSV_YESTERDAY e NSV_YESTERDAY indicam as totalizações do dia contábil anterior ao corrente. Além disso, é indicado o tempo de vazão em FTIME_YESTERDAY.

Estas informações do dia anterior consideram possíveis resets nas totalizações em tal período, portanto, tais totalizadores e tempo de vazão indicam uma soma de totalizadores / tempos de vazão no caso de ocorrência de reset.

As informações do dia anterior são consistentes mesmo na ocorrência de uma queda de energia, por isso, ao ser energizado, o FC302 verifica se tais totalizadores realmente são pertinentes ao dia contábil anterior ao atual.

Medição de apropriação

Para selecionar medição de apropriação configurar o parâmetro LKD.PRODUCTx_INFO.Product type = Emulsion crude oil and water/ Emulsion light hydrocarbon and water, que apresenta características simplificadas em termos de equipamentos para tratamento do óleo quando comparado à medição fiscal / transferência de custódia.

Entre as quais destaca-se :

- Variação do MF : de 2% a 7% : ajustado e reprovado
acima de 7% : reparado e reprovado
- Frequência de proving e amostragem : semestral
- Frequência de teste de poço : anual
- Porcentagem de água entre 0 e 100%

A configuração do fator de encolhimento pode ser realizada no parâmetro SF deste bloco, que deve ser configurado com valor diferente de 1 somente para emulsão de óleo cru, a princípio. Se for utilizado o bloco LCF com o parâmetro CALC_BSW igual a "Lab analysis" para o cálculo do BSW, então o valor do fator de encolhimento deste bloco é automaticamente atualizado no bloco LCF, e vice-versa.

Cálculo de CTL usado na medição LCT/LBT :

Utiliza a densidade do óleo seco, que deve ser fornecida ao bloco através da entrada DENSITY_METER na condição base..

Cálculo do NSV na medição LCT/LBT :

$$NSV = IV * MF * (1 - X_{w,m}) * CTL_{o,m} * CPL_{o,m} * SF$$

$$SWV = IV * MF * X_{w,m} * CTL_{w,m} * CPL_{w,m}$$

Onde :

NSV : volume líquido de óleo na condição padrão

SWV : volume de água na condição padrão

X_{w,m} : porcentagem de água na emulsão na condição de medição

CTL_{o,m} : fator de correção de temperatura do óleo na condição de medição

CPL_{o,m} : fator de correção de pressão do óleo na condição de medição. A norma não considera este fator e a forma de fazer isto é simplesmente não linkar a entrada PRESSURE_METER

CTL_{w,m} : fator de correção de temperatura da água na condição de medição

CPL_{w,m} : fator de correção de pressão da água na condição de medição

Alarmes de processo: ativo (ACTIVE_ALARM1 e ACTIVE_ALARM2) e não reconhecido (UNACK_ALARM1 e UNACK_ALARM2).

Os alarmes de processo (high, high high, low e low low) de variáveis relacionadas à medição em questão como temperatura, pressão, densidade, BSW, vazão volumétrica e vazão mássica são processados pelo bloco AALM. Neste bloco, tem-se apenas uma indicação resumida de alarmes ativos e alarmes não reconhecidos, para maiores detalhes é necessário consultar o próprio bloco AALM ou o registro de eventos.

Nota :

Os totalizadores MR, MRO_HOUR, IV_HOUR, GSV_HOUR, NSV_HOUR, MRO_DAY, IV_DAY, GSV_DAY, NSV_DAY, MRÖ_WEEK, IV_WEEK, GSV_WEEK, NSV_WEEK, MRÖ_MONTH, IV_MONTH, GSV_MONTH, NSV_MONTH, IV_YESTERDAY, GSV_YESTERDAY e NSV_YESTERDAY podem apresentar diferença em relação a valores apresentados nos relatórios de transferência na parte fracionária, isto porque os valores apresentados nos relatórios incluem a discriminação de valores.

Diagnóstico e Correção de Problemas

1. BLOCK_ERR. Block configuration: esta indicação pode ocorrer devido aos seguintes problemas:

- Se o medidor selecionado é do tipo “pulse input” e o parâmetro CHANNEL está endereçado em um rack e slot onde está configurado (no bloco HC) um módulo, que não faz leitura de pulso ou não está endereçando nenhum módulo (igual a zero);
- Parâmetro STRATEGY igual a zero. É mandatório configurar este parâmetro, que significa associar a um número de medição de vazão.
- Inconsistência na curva de linearização em função da frequência, se esta opção foi selecionada.
- Se o produto selecionado é emulsão (medição de apropriação) e o medidor é do tipo IV*CTL entrada de pulso ou analógica (LFLOW_TYPE).

2. BLOCK_ERR. Input failure: esta indicação pode ocorrer devido aos seguintes problemas:

- Se o medidor selecionado é “pulse input” e não está sendo possível ler os pulsos do módulo endereçado pelo parâmetro CHANNEL;
- Se o medidor selecionado é “analog input” e tem-se um status bad na entrada LFLOW.

3. BLOCK_ERR. Out of Service: bloco LCT pode permanecer no modo Out of service, apesar do target mode ser Auto devido aos seguintes motivos :

- parâmetro STRATEGY igual a zero;
- parâmetro CHANNEL igual a zero e medidor do tipo “pulse input”;
- bloco Resource está em O/S.

Modos Suportados

O/S e AUTO.

Status

Quando o status de TEMPERATURE_METER, PRESSURE_METER, DENSITY_METER ou SW_METER for bad (ruim), o valor de override correspondente será usado. Este será indicado no BATCH_STATUS e um evento será registrado.

Parâmetros

Idx	Tipo/View	Parâmetro	Tipo Dado (compr.)	Faixa Válida	Valor Default	Unid.	Memória/ Modo	Descrição
1	1,2,3,4	ST_REV	Unsigned16		0	None	S / RO	

Idx	Tipo/View	Parâmetro	Tipo Dado (compr.)	Faixa Válida	Valor Default	Unid.	Memória/Modo	Descrição
2		TAG_DESC	OctString(32)		Spaces	Na	S	Se este parâmetro é configurado com string diferente de espaços, então este parâmetro substituirá o tag do bloco no relatório de QTR.
3 (A2) (CL)	4	STRATEGY	Unsigned16	0 to 4	0	None	S	Este parâmetro é usado para identificar o número da vazão medida.
4	4	ALERT_KEY	Unsigned8	1 to 255	0	None	S	
5 (A1) (CL)	1,3	MODE_BLK	DS-69		O/S	Na	S	Veja o parâmetro Modo.
6	1,3	BLOCK_ERR	Bitstring(2)			E	D / RO	
7 (A2)	1,1,3	TEMPERATURE_METER	DS-65			T	N	Temperatura usada para calcular o fator de correção para a expansão térmica de um líquido.
8 (A2)	1,1,3	PRESSURE_METER	DS-65			P	N	Pressão manométrica usada para calcular o fator de correção para a compressibilidade de um líquido.
9 (A2)	1,1,3	DENSITY_METER	DS-65			LD	N	Densidade usada para calcular os fatores CPLm e CTLm.
10 (A2)	1,1,3	SW_METER	DS-65			%	N	Porcentagem de areia e água misturados no óleo.
11	1,1,3	RESET_IN	DS-66				N / RO	Parâmetro de entrada sensível à borda de subida que causa reset nos totalizadores, exceto no totalizador não-resetável.
12	1,1,3	SAMPLE_REPORT	DS-66				N / RO	Parâmetro de entrada sensível à borda de subida. Gera e registra relatório operacional, se habilitado no ENABLE_REPORT.
13	O,1,3	REPORT_DONE	DS-66				N / RO	Indica para um macrociclo que um relatório de transação quantitativo foi gerado e registrado.
14	O	FLOW_IV	DS-65		0	QV	N / RO	Taxa de vazão do volume nas condições de escoamento.
15	O	FLOW_GSV	DS-65		0	QV	N / RO	Taxa de vazão do volume corrigido pelo CCF. Não calculada na medição de apropriação.
16	O	FLOW_NSV	DS-65		0	QV	N / RO	Taxa de vazão do volume corrigido pelo CCF e porcentagem do SW.
17	O	FLOW_MASS	DS-65		0	QM	N / RO	Taxa de vazão mássica.
18	O	PROVING_REQ	DS-66				N / RO	Esta saída indica que o volume indicado calculado desde o último proving é maior que o MAX_IV_PROVING ou tempo decorrido desde o último proving é maior que MAX_TIME_PROVING.
19 (A2) (CL)	4	CHANNEL	Unsigned16		0	Na	S / O/S	Número do canal do hardware lógico para o módulo de entrada de pulso.
20 (A2) (CL)	4	PRODUCT_SELECTION	Unsigned8	1-10 = Product 1-10	1	E	S / O/S	Seleção de um dentre dez produtos configurados no bloco LKD.

Idx	Tipo/View	Parâmetro	Tipo Dado (compr.)	Faixa Válida	Valor Default	Unid.	Memória/Modo	Descrição
21 (A2) (CL)	4	OVERRIDE_TEMPERATURE	Float		15.0	T	S	Valor de override para a entrada de temperatura, quando em status bad (ruim).
22 (A2) (CL)	4	OVERRIDE_PRESSURE	Float	> 0.0	101.325	P	S	Valor de override para a entrada de pressão, quando em status bad (ruim).
23 (A2) (CL)	4	OVERRIDE_DENSITY	Float	> 0.0	800.0	LD	S	Valor de override para a entrada de densidade, quando em status bad.
24 (A2) (CL)	4	OVERRIDE_SW	Float	0.0 to 100.0	0.0	%	S	Valor de override para a entrada SW, quando em status bad (ruim).
25		START_HOUR	Unsigned8	0 to 23	0	Hour	S / RO	Hora de início do dia para contagem de tempo.
26		START_DAY_WEEK	Unsigned8	1=Monday to 7=Sunday	1	Day of week	S / RO	Dia de início da semana para contagem de tempo.
27		START_DAY_MONTH	Unsigned8	1 to 28	1	Day of month	S / RO	Dia de início do mês para contagem de tempo.
28 (A2) (CL)		ENABLE_REPORT	Bitstring[2]		Daily		S	Habilita a geração de relatório para os períodos: hora, dia, semana ou mês.
29 (CL)		MAX_IV_PROVIDING	Integer32	0 = disabled	0	TV	S	Totalização máxima de IV desde o último proving, a partir do qual será indicado em PROV_REQ.
30 (A2)	1	CT_CMD	Unsigned8	0=None 1=Reset 2=Operational hour report 3=Operational day report 4=Operational week report 5=Operational month report	0	E	N	Escrevendo Reset neste parâmetro, é como uma borda de subida no parâmetro RESET_IN. Escrevendo "Operational Report" neste parâmetro, o correspondente tipo de relatório será gerado. Após executar uma ação requisitada, o valor retornará automaticamente para None (Nenhum).
31		MR	Float		0	TV	N / RO	Leitura do medidor. Contador de volume indicado (sem qualquer correção).
32		MRO_HOUR	Float		0	TV	N / RO	Valor de abertura da hora atual do totalizador não resetável.
33		TWA_HOUR	Float			T	N / RO	Média ponderada da temperatura da hora atual.
34		PWA_HOUR	Float			P	N / RO	Média ponderada da pressão da hora atual.
35		DWA_HOUR	Float			LD	N / RO	Média ponderada da densidade da hora atual.
36		SWWA_HOUR	Float			%	N / RO	Média ponderada do SW da hora atual.
37		MF_HOUR	Float		1.0		N / RO	Este parâmetro é o MF usado de acordo com o produto e meter selecionado, proveniente do bloco LKD.

Idx	Tipo/ View	Parâmetro	Tipo Dado (compr.)	Faixa Válida	Valor Default	Unid.	Memória/ Modo	Descrição
38		CTL_HOUR	Float		1.0		N / RO	Fator de correção de temperatura baseado na média ponderada dos parâmetros de entrada.
39		CPL_HOUR	Float		1.0		N / RO	Fator de correção de pressão baseado na média ponderada dos parâmetros de entrada.
40	1	IV_HOUR	Float			TV	N/ RO	Volume indicado da hora atual.
41	1	GSV_HOUR	Float			TV	N/ RO	Volume bruto corrigido da hora atual.
42	1	NSV_HOUR	Float			TV	N/ RO	Volume líquido corrigido da hora atual.
43	1	STATUS_HOUR	Bitstring[2]	See Block Options	0	Na	N/ RO	Status da hora atual. Similar ao BATCH_STATUS.
44		COUNTER_HOUR	Unsigned32		1	Na	N / RO	Contador de relatório horário.
45		MRO_DAY	Float		0	TV	N / RO	Valor de abertura do dia atual do totalizador não resetável.
46		TWA_DAY	Float			T	N / RO	Média ponderada da temperatura do dia atual.
47		PWA_DAY	Float			P	N / RO	Média ponderada da pressão do dia atual.
48		DWA_DAY	Float			LD	N / RO	Média ponderada da densidade do dia atual.
49		SWWA_DAY	Float			%	N / RO	Média ponderada do SW do dia atual.
50		MF_DAY	Float		1.0		N / RO	Este parâmetro é o MF usado de acordo com o produto e meter selecionado, proveniente do bloco LKD.
51		CTL_DAY	Float		1.0		N / RO	Fator de correção de temperatura baseado na média ponderada dos parâmetros de entrada.
52		CPL_DAY	Float		1.0		N / RO	Fator de correção de pressão baseado na média ponderada dos parâmetros de entrada.
53	1	IV_DAY	Float			TV	N/ RO	Volume indicado do dia atual.
54	1	GSV_DAY	Float			TV	N/ RO	Volume bruto corrigido do dia atual..
55	1	NSV_DAY	Float			TV	N/ RO	Volume líquido corrigido do dia atual.
56	1	STATUS_DAY	Bitstring[2]	See Block Options	0	Na	N/ RO	Status do dia atual. Similar ao BATCH_STATUS.
57		COUNTER_DAY	Unsigned32		1	Na	N / RO	Contador de relatório diário.
58		MRO_WEEK	Float		0	TV	N / RO	Valor de abertura da semana atual do totalizador não resetável.
59		TWA_WEEK	Float			T	N / RO	Média ponderada da temperatura da semana atual.
60		PWA_WEEK	Float			P	N / RO	Média ponderada da pressão da semana atual.
61		DWA_WEEK	Float			LD	N / RO	Média ponderada da densidade da semana atual.
62		SWWA_WEEK	Float			%	N / RO	Média ponderada do SW da semana atual.
63		MF_WEEK	Float		1.0		N / RO	Este parâmetro é o MF usado de acordo com o produto e meter selecionado, proveniente do bloco LKD.

Idx	Tipo/View	Parâmetro	Tipo Dado (compr.)	Faixa Válida	Valor Default	Unid.	Memória/ Modo	Descrição
64		CTL_WEEK	Float		1.0		N / RO	Fator de correção de temperatura baseado na média ponderada dos parâmetros de entrada.
65		CPL_WEEK	Float		1.0		N / RO	Fator de correção de pressão baseado na média ponderada dos parâmetros de entrada.
66	1	IV_WEEK	Float			TV	N/ RO	Volume indicado da semana atual.
67	1	GSV_WEEK	Float			TV	N/ RO	Volume bruto corrigido da semana atual.
68	1	NSV_WEEK	Float			TV	N/ RO	Volume líquido corrigido da semana atual.
69	1	STATUS_WEEK	Bitstring[2]	See Block Options	0	Na	N/ RO	Status da semana atual. Similar ao BATCH_STATUS
70		COUNTER_WEEK	Unsigned32		1	Na	N / RO	Contador de relatório semanal.
71		MRO_MONTH	Float		0	TV	N / RO	Valor de abertura do totalizador não resetável do mês atual.
72		TWA_MONTH	Float			T	N / RO	Média ponderada da temperatura do mês atual.
73		PWA_MONTH	Float			P	N / RO	Média ponderada da pressão do mês atual.
74		DWA_MONTH	Float			LD	N / RO	Média ponderada da densidade do mês atual.
75		SWWA_MONTH	Float			%	N / RO	Média ponderada do SW do mês atual.
76		MF_MONTH	Float		1.0		N / RO	Este parâmetro é o MF usado de acordo com o produto e meter selecionado, proveniente do bloco LKD.
77		CTL_MONTH	Float		1.0		N / RO	Fator de correção de temperatura baseado na média ponderada dos parâmetros de entrada.
78		CPL_MONTH	Float		1.0		N / RO	Fator de correção de pressão baseado na média ponderada dos parâmetros de entrada.
79	1	IV_MONTH	Float			TV	N/ RO	Volume indicado do mês atual.
80	1	GSV_MONTH	Float			TV	N/ RO	Volume bruto corrigido do mês atual
81	1	NSV_MONTH	Float			TV	N/ RO	Volume líquido corrigido do mês atual
82	1	STATUS_MONTH	Bitstring[2]	See Block Options	0	Na	N/ RO	Status do mês atual. Similar ao BATCH_STATUS
83		COUNTER_MONTH	Unsigned32		1	Na	N / RO	Contador de relatório mensal.
84		ACTIVE_ALARM1	Bitstring[2]				N / RO	Indica quais alarmes relacionados à vazão estão ativos.
85		ACTIVE_ALARM2	Bitstring[2]				N / RO	Indica quais alarmes relacionados à vazão estão ativos.
86		UNACK_ALARM1	Bitstring[2]				N	Indica quais alarmes relacionados a esta vazão não foram reconhecidos pelo operador.
87		UNACK_ALARM2	Bitstring[2]				N	Indica quais alarmes relacionados a esta vazão não foram reconhecidos pelo operador.
88		UPDATE_EVT	DS-73			Na	D	Este alerta é gerado por qualquer mudança ao dado estático.

Idx	Tipo/View	Parâmetro	Tipo Dado (compr.)	Faixa Válida	Valor Default	Unid.	Memória/ Modo	Descrição
89		BLOCK_ALM	DS-72			Na	D	O Block Alarm é utilizado para todas as falhas de configurações, hardwares, conexões ou problemas de sistema no bloco. A causa do alerta é acessada no campo subcode. O primeiro alerta a se tornar ativo, ajustará o status Active no atributo Status. Quando o status Unreported for removido pelo Alert reporting task, outro alerta do bloco poderá ser reportado sem que o status Active seja limpadado, caso o subcode foi modificado.
90		IV_YESTERDAY	Float			TV	N/ RO	Volume indicado do dia anterior.
91		GSV_YESTERDAY	Float			TV	N/ RO	Volume bruto corrigido do dia anterior.
92		NSV_YESTERDAY	Float			TV	N/ RO	Volume líquido corrigido do dia anterior.
93		FTIME_YESTERDAY	Time difference				N / RO	Tempo de vazão do dia anterior.
94	I,1,3	LFLOW	DS-65			QV or QM	N / RO	Vazão mássica ou volumétrica de acordo com a seleção em LFLOW_TYPE. Esta entrada é ignorada se foi selecionada a opção pulse input.
95 (A2) (CL)	4	LFLOW_TYPE	Unsigned8	0 = IV pulse input 1=IV*CTL pulse input 2=IM pulse input 3=Flow IV analog input 4=Flow IV*CTL analog input 5=Flow IM analog input	0	E	S / O/S	Quando selecionada a opção pulse input, é necessário configurar o parâmetro CHANNEL para endereçar o ponto físico de entrada de pulso. Quando selecionada a opção analog input, é necessário linkar a entrada LFLOW. IV : volume indicado sem qualquer correção IV*CTL : volume indicado corrigido pela temperatura IM : massa indicada.
96		USUAL_TEMP_DEV	Float	0.0=disabled 0.0 to 100.0	5	T	S	Máximo desvio permitido para a temperatura durante a avaliação das condições usuais e execução de teste de poço.
97		USUAL_PRES_S_DEV	Float	0.0=disabled 0.0 to 100	10	%	S	Máximo desvio permitido para a pressão durante a avaliação das condições usuais e execução de teste de poço.
98		USUAL_DENS_DEV	Float	0.0=disabled 0.0 to 100	2	%	S	Máximo desvio permitido para a densidade durante a avaliação das condições usuais e execução de teste de poço.
99		USUAL_SW_DEV	Float	0.0=disabled 0.0 to 100	2	%	S	Máximo desvio permitido para o BSW durante a avaliação das condições usuais e execução de teste de poço.
100		USUAL_FLOW_DEV	Float	0.0=disabled 0.0 to 100	10	%	S	Máximo desvio permitido para a vazão volumétrica líquida na condição base durante a avaliação das condições usuais e execução de teste de poço.

Idx	Tipo/View	Parâmetro	Tipo Dado (compr.)	Faixa Válida	Valor Default	Unid.	Memória/ Modo	Descrição
101		START_USUAL_CONDITIONS	Bitstring[2]	See the specific description	0	E	S	Uma nova avaliação das condições usuais para as variáveis habilitadas neste parâmetro, inicia-se quando um proving é realizado com sucesso ou quando requisitado durante um teste de poço ou escrevendo neste parâmetro.
102		OPEN_USUAL_CONDITIONS	Date				N / RO	Data/hora do início da avaliação das condições usuais.
103		LIQ_WARN	Bitstring[2]	See the specific description	0	E	N / RO	Eventos de advertência ocorridos.
104 (A2)		USUAL_TEMPERATURE	Float		0	T	N	Se a temperatura usual não está configurada para ser calculada pelo FC302 no START_USUAL_CONDITIONS, então é possível escrever neste parâmetro.
105 (A2)		USUAL_PRESSURE	Float	>= 0.0	0	P	N	Se a pressão usual não está configurada para ser calculada pelo FC302 no START_USUAL_CONDITIONS, então é possível escrever neste parâmetro.
106 (A2)		USUAL_DENSITY	Float		0	LD	N	Se a densidade usual não está configurada para ser calculada pelo FC302 no START_USUAL_CONDITIONS, então é possível escrever neste parâmetro.
107 (A2)		USUAL_SW	Float	0.0 to 100	0	%	N	Se o BSW usual não está configurado para ser calculado pelo FC302 no START_USUAL_CONDITIONS, então é possível escrever neste parâmetro.
108 (A2)		USUAL_FLOW	Float	>= 0.0	0	QV	N	Se a vazão volumétrica líquida usual na condição base não está configurada para ser calculada pelo FC302 no START_USUAL_CONDITIONS, então é possível escrever neste parâmetro.
109		FTIME_HOUR	Time difference				N / RO	Tempo da vazão da hora atual.
110		FTIME_DAY	Time difference				N / RO	Tempo da vazão do dia atual.
111		FTIME_WEEK	Time difference				N / RO	Tempo da vazão da semana atual.
112		FTIME_MONTH	Time difference				N / RO	Tempo da vazão do mês atual.
113 (CL)		MAX_TIME_PROVING	Unsigned16	0 = disabled 1 to 12 = number of months 13 to 120 = number of days	0	Months/Days	S	Tempo máximo decorrido desde o último proving com sucesso, a partir do qual será indicado em PROV_REQ.
114		STATUS_CURRENT	Bitstring[2]	See Block Options	0	Na	N/ RO	Status atual. Similar ao BATCH_STATUS.

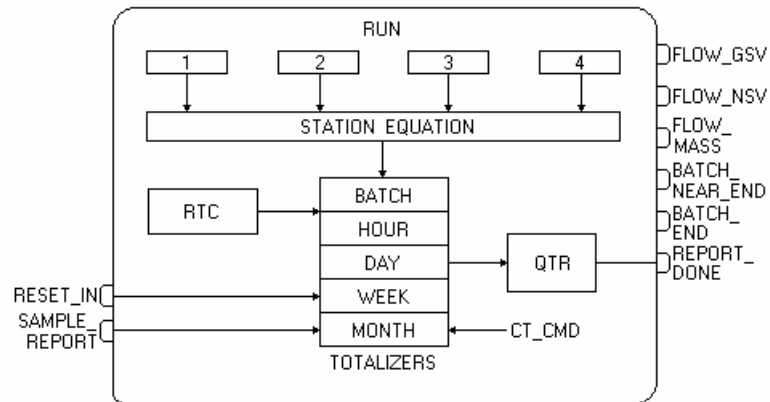
Idx	Tipo/View	Parâmetro	Tipo Dado (compr.)	Faixa Válida	Valor Default	Unid.	Memória/Modo	Descrição
115 (A2) (CL)		OVER_TEMP_USAGE	Unsigned8	0=override value when bad 1=last good when bad 2= hourly average when bad 3=force override value 4=never use	0	E	S	Especifica quando e qual valor utilizar como valor de override para a temperatura.
116 (A2) (CL)		OVER_PRES_USAGE	Unsigned8	0=override value when bad 1=last good when bad 2= hourly average when bad 3=force override value 4=never use	0	E	S	Especifica quando e qual valor utilizar como valor de override para a pressão.
117 (A2) (CL)		OVER_DENS_USAGE	Unsigned8	0=override value when bad 1=last good when bad 2= hourly average when bad 3=force override value 4=never use	0	E	S	Especifica quando e qual valor utilizar como valor de override para a densidade.
118 (A2) (CL)		OVER_SW_USAGE	Unsigned8	0=override value when bad 1=last good when bad 2= hourly average when bad 3=force override value 4=never use	0	E	S	Especifica quando e qual valor utilizar como valor de override para o BSW.
119 (A2) (CL)		NO_LIQ_FLOW	Float	>= 0.0 0.0=disabled	0.0	QV	S	Limite inferior para a vazão volumétrica líquida nas condições base, abaixo do qual considera-se nula.
120 (A2) (CL)		REPORT_NO_FLOW	Unsigned8	0=No 1=Yes	0	E	S	O relatório de QTR não será gerado se o totalizador de NSV for zero e este parâmetro estiver configurado como "No".

Idx	Tipo/ View	Parâmetro	Tipo Dado (compr.)	Faixa Válida	Valor Default	Unid.	Memória/ Modo	Descrição
121 (A2) (CL) (V4)		SF	Float	1=disabled 0< SF <= 1	1	Na	S	Fator de encolhimento obtido de análise em laboratório.
122		CTL_W	Float	0=Custody transfer > 0.0 : Allocation measureme nt	0		N / RO	Fator de correção do efeito da temperatura no volume da água. Calculado baseado na densidade base da água, que deve ser configurada no PRODUCTxINFO e temperatura de escoamento.
123		CPL_W	Float	0=Custody transfer > 0.0 : Allocation measureme nt	0		N / RO	Fator de correção do efeito da pressão no volume da água, que é calculado utilizando a pressão de escoamento.

Legenda: E – Parâmetro Enumerado; NA – Parâmetro Adimensional; RO – Somente Leitura; D – dinâmico; N – não-volátil; S – Estático; I – Parâmetro de Entrada; O-Parâmetro de Saída
 AA-Nível de Administrador; A1 – Nível 1; A2 – Nível 2
 RA –Restrição ao Administração; R1 – Restrição nível 1; R – Restrição nível 2
 CL – Parâmetro armazenado no relatório Configuration Log
 V4 – Parâmetro acrescentado na versão 4

LST – Estação de Líquido

Esquemático



Descrição

Este bloco é usado nos cálculos referentes à estação, na medição de líquidos, isto é, de acordo com a configuração do usuário, as vazões corrigidas dos medidores são combinadas (somadas e/ou subtraídas) e um relatório de QTR pode ser gerado e visualizado através do LTV .

A finalidade principal deste bloco é fazer soma/subtração entre as vazões corrigidas, portanto não contempla quaisquer referências a variáveis auxiliares (densidade, temperatura e pressão), variáveis intermediárias de cálculo, fatores de correção ou sensores utilizados. Mesmo porque tais vazões podem ter sido medidas por diferentes tipos de sensores.

Outras características incluem programação de bateladas e indicação de alarmes de processo ativos e não reconhecidos relacionados à estação.

Identificação do número da medição – STRATEGY

Como este bloco sempre se refere a várias medições, este parâmetro possui um valor default 254, que é interpretado como “liquid station” e não pode ser escrito pelo usuário.

Entradas do bloco

As entradas deste bloco são utilizadas de acordo com a configuração, como mostrada na tabela abaixo.

Entrada	Necessidade de link	Descrição
RESET_IN	Depende da aplicação	Esta entrada pode ser utilizada quando se deseja que um evento seja detectado por outro bloco reset, os totalizadores. Por exemplo, o fim do alinhamento para um determinado medidor que deve iniciar a medição.
SAMPLE_REPORT	Depende da aplicação	Quando se deseja gerar relatórios operacionais em decorrência de um evento detectado por outro bloco, por exemplo, o fim de um proving com sucesso.

Saídas do bloco

As saídas deste bloco são vazões resultantes de cálculo, e que portanto estão disponíveis para serem linkadas a outros blocos:

- FLOW_GSV – vazão volumétrica bruta corrigida nas condições base, não calculada na medição de apropriação;
- FLOW_NSV – vazão volumétrica líquida corrigida nas condições base;
- FLOW_MASS – vazão mássica.

A saída BATCH_NEAR_END indica que a batelada está próxima do valor programado, isto é, o valor totalizado representa um percentual do valor configurado superior ao parâmetro NEAR_END.

A saída BATCH_END indica que o valor totalizado é igual ou superior ao programado e retornará a zero somente com o encerramento da batelada.

A saída REPORT_DONE indica apenas, por um macrocycle, que um relatório de QTR, independentemente do tipo, foi gerado e armazenado na memória do FC302,

Configuração da equação da estação – STATION_EQUATION

A equação que define as operações a serem realizadas entre vazões medidas, deve ser descrita no parâmetro STATION_EQUATION, obedecendo às seguintes regras :

- Operações permitidas: soma (+) e subtração (-);
- Seqüência intercalada de número da vazão com operador sem espaçamento;
- Se o primeiro caracter for branco, nenhuma operação será realizada;
- A escrita no parâmetro STATION_EQUATION será checada em termos de consistência: número de vazão e operação válidos;
- Durante a execução do bloco, também será checada a consistência da equação, e qualquer problema será indicado no BLOCK_ERR.Block Configuration Error;
- Número de vazão de uma medição de líquido e todas vazões medindo o mesmo tipo de produto ou combinação óleo cru/hidrocarboneto leve e a sua correspondente emulsão;
- Exemplo de configuração:
 - 1+2+3-4
 - 2-1
 - 1+1-2

Geração de relatório de QTR

Existem diversos eventos que causam a geração de um relatório de QTR na memória do FC302 para posterior leitura e salvamento em banco de dados pelo FCView.

Seguem abaixo as situações:

Evento	Tipo de relatório (LTV.QTR_TYPE)	Condição
Transição de período contábil correspondente	“Continuous & period”	Todos os períodos habilitados no ENABLE_REPORT
Reset das totalizações através da entrada RESET_IN ou por comando no CT_CMD	“Reset & period”	Todos os períodos habilitados no ENABLE_REPORT e o da batelada
Download de configuração : tratamento semelhante a um reset	“Reset & period”	Todos os períodos habilitados no ENABLE_REPORT e o da batelada
Escrita no parâmetro CT_CMD solicitando relatório operacional.	“Operational & period”	Relatório do período solicitado
Borda de subida na entrada SAMPLE_REPORT	“Operational & period”	Todos os períodos habilitados no ENABLE_REPORT
Comando de fim de batelada pelo CT_CMD	“Size & batch”	-

Observar que a geração do relatório na memória do FC302, quando a totalização volumétrica líquida na condição base é nula, poderá ser desabilitada ao configurar o parâmetro REPORT_NO_FLOW = no (condição default).

O nome do produto indicado no relatório de QTR, bem como a viscosidade, serão aqueles associados ao produto medido na primeira vazão da equação em STATION_EQUATION. Se a operação envolver medição de emulsão, então os totalizadores de GSV indicarão zero.

Programação das bateladas

O bloco permite a programação de até 10 bateladas, devendo especificar o tamanho de cada uma das bateladas no parâmetro BATCH_SIZE em volume líquido na condição base, no qual o primeiro elemento é o tamanho desejado para a batelada corrente. Se o tamanho desejado para a batelada atual é zero, então a mesma será encerrada somente com um reset ou comando de batch end. Cada batelada programada pode ter um tag de identificação nos parâmetros BATCH_IDx.

Existe uma indicação de que a batelada corrente está próxima do tamanho programado através do parâmetro de saída BATCH_NEAR_END. O parâmetro NEAR_END especifica o percentual do tamanho programado para a batelada a partir do qual ocorrerá tal indicação.

O fim da batelada pode ocorrer de duas formas, dependendo da configuração do parâmetro END_TYPE :

- Manual : é indicada na saída BATCH_END quando atinge o valor programado, mas o encerramento da batelada ocorre apenas por solicitação do usuário (parâmetro CT_CMD = Batch end);
- Batch size : a batelada automaticamente é encerrada ao atingir o valor programado.

Cálculos realizados por período (batelada, hora, dia, semana e mês)

Para cada período são calculadas as totalizações das vazões: volumétrica bruta na condição base (FLOW_GSV), volumétrica líquida na condição base (FLOW_NSV) e mássica (FLOW_MASS).
Indicação de eventos no status resumido do período, como:

- Override temperature used;
- Override pressure used;
- Override density used;
- Override SW used;
- Bad status of pulse input;
- Block in O/S;
- Extrapolated correction factor;
- Out of range correction factor;
- Process alarm;
- Bad status of flow input;
- Stop totalization.

Este status resumido fornece apenas uma indicação de que em algum momento do período considerado ocorreu algum evento relevante em uma das vazões medidas, que participa na equação da estação. E não indica maiores detalhes, que devem ser obtidos do registro de eventos.

Cálculo do flow time é a contagem de tempo durante o qual houve vazão no período considerado. Se ocorrer a geração de um relatório de QTR, o mesmo terá o número de relatório indicado no parâmetro COUNTER_BATCH, COUNTER_HOUR, COUNTER_DAY, COUNTER_WEEK ou COUNTER_MONTH.

Monitoração e encerramento de batelada

A batelada corrente pode ser monitorada quanto à proximidade do valor programado através do parâmetro BATCH_NEAR_END ou mesmo por atingir o valor programado através da saída BATCH_END.

O encerramento da batelada pode ser realizado por comando do usuário, através do CT_CMD ou de forma automática de duas maneiras:

- Fazendo o link entre a saída BATCH_END e a entrada RESET_IN;
- Configurando END_TYPE = Batch end.

Totalizadores da batelada anterior

Os totalizadores GSV_PREV_BATCH e NSV_PREV_BATCH indicam as totalizações da batelada anterior à corrente. Além disto, é indicado o tempo de vazão em FTIME_PREV_BATCH.

Totalizadores do dia anterior

Os totalizadores GSV_YESTERDAY e NSV_YESTERDAY indicam as totalizações do dia contábil anterior ao corrente. Além disto, é indicado o tempo de vazão em FTIME_YESTERDAY.

Estas informações, do dia anterior, consideram possíveis resets nas totalizações em tal período, portanto tais totalizadores e tempo de vazão indicam uma soma de totalizadores / tempos de vazão no caso de ocorrência de reset.

As informações do dia anterior são consistentes, mesmo na ocorrência de uma queda de energia, portanto ao ser energizado, o FC302 verifica se tais totalizadores realmente são pertinentes ao dia contábil anterior ao atual.

Alarmes de processo: ativo (ACTIVE_ALARM1 e ACTIVE_ALARM2) e não reconhecido (UNACK_ALARM1 e UNACK_ALARM2).

Os alarmes de processo (high, high high, low e low low) de variáveis relacionadas às medições que participam da equação da estação como vazão volumétrica, vazão mássica e mesmo temperatura, pressão, densidade e SW (se for compartilhado pelas medições) são processados pelo bloco AALM. No bloco LST tem-se apenas uma indicação resumida de alarmes ativos e alarmes não

reconhecidos, para maiores detalhes é necessário consultar o próprio bloco AALM ou o registro de eventos.

Nota :

Os totalizadores GSV_YESTERDAY, NSV_YESTERDAY, GSV_PREV_BATCH, NSV_PREV_BATCH, GSV_HOUR, NSV_HOUR, GSV_DAY, NSV_DAY, GSV_WEEK, NSV_WEEK, GSV_MONTH, NSV_MONTH, podem apresentar diferença em relação a valores apresentados nos relatórios de transferência na parte fracionária, isto porque os valores apresentados nos relatórios incluem a discriminação de valores.

Diagnóstico e Correção de Problemas

1. BLOCK_ERR. Block configuration: esta indicação ocorre quando se tem algum problema na equação da estação, por exemplo, alguma vazão que participa da equação não está medindo líquido ou não é o mesmo produto. Observar que é permitido operação entre óleo cru /hidrocarboneto leve e a correspondente emulsão;

2. BLOCK_ERR. Out of Service: bloco LST pode permanecer no modo Out of service apesar do target mode ser Auto porque o bloco Resource está em O/S.

Modos suportados

O/S e AUTO.

Parâmetros

Idx	Tipo/View	Parâmetro	Tipo Dado (comp.)	Faixa Válida/Opções	Valor Default	Unids	Memória / Modo	Descrição
1	1,2,3,4	ST_REV	Unsigned16		0	None	S / RO	
2		TAG_DESC	OctString(32)		Spaces	Na	S	Se este parâmetro é configurado com string diferente de espaços, então este parâmetro substituirá o tag do bloco no relatório de QTR.
3	4	STRATEGY	Unsigned16	254	254	None	S / RO	Este parâmetro é usado para identificar o número da vazão medida. Como é usado para mais de uma vazão medida, é somente para leitura.
4	4	ALERT_KEY	Unsigned8	1 to 255	0	None	S	
5 (A1) (CL)	1,3	MODE_BLK	DS-69		O/S	Na	S	Veja o parâmetro Modo.
6	1,3	BLOCK_ERR	Bitstring(2)			E	D / RO	
7	1,1,3	RESET_IN	DS-66				N / RO	Este é um parâmetro de entrada sensível à borda de subida, que causa um reset nos totalizadores.
8	1,1,3	SAMPLE_REPORT	DS-66				N / RO	Este é um parâmetro de entrada sensível à borda de subida, que causa a geração de relatório operacional dos períodos habilitados.
9	O	BATCH_NEAR_END	DS-66				N / RO	Indica que a batelada atual está próxima do final. Esta saída ficará em TRUE até o término da batelada.
10	O	BATCH_END	DS-66				N / RO	Indica que o valor programado para a batelada foi atingido.
11	O,1,3	REPORT_DONE	DS-66				N / RO	Indica, por um macrociclo, que um relatório de transação quantitativo ou operacional foi gerado e registrado.
12	O	FLOW_GSV	DS-65		0	QV	N / RO	Taxa de vazão volumétrica corrigida pelo CCF. Não calculada na medição de apropriação.

Idx	Tipo/ View	Parâmetro	Tipo Dado (comp.)	Faixa Válida/ Opções	Valor Default	Unids	Memória / Modo	Descrição
13	O	FLOW_NSV	DS-65		0	QV	N / RO	Taxa de vazão volumétrica corrigida pelo CCF e descontada a porcentagem de SW.
14	O	FLOW_MASS	DS-65		0	QM	N / RO	Taxa de vazão mássica.
15 (A2) (CL)		STATION_EQU ATION	Visiblestring[16]		Blank		S	Equação da estação para líquido. Caracter inicial branco significa nenhum processamento.
16 (A2) (CL)		ENABLE_REP ORT	Bitstring[2]		Daily		S	Habilita a geração de relatório para os períodos hora, dia, semana ou mês.
17		BATCH_SIZE	Integer32[10]		0	TV	S	Define a seqüência de tamanho das bateladas. O tamanho especificado é comparado ao NSV. O primeiro elemento é o da batelada corrente e quando encontra um zero, a batelada é encerrada apenas por um reset ou comando de batch end.
18		BATCH_ID1	Visiblestring[8]				S	Tag de descrição da batelada corrente
							
27		BATCH_ID10	Visiblestring[8]				S	Tag de descrição da décima batelada.
28 (CL)		END_TYPE	Unsigned8	0 = Manual 1 = Batch size	0	E	S	Seleção do modo para encerrar a batelada.
29 (A2) (CL)		NEAR_END	Float	50 to 100	95	%	S	Especifica uma porcentagem do tamanho da batelada a ser atingida para ativar a saída BATCH_NEAR_END.
30 (A2)	1	CT_CMD	Unsigned8	0=None 1=Reset 2=Operational hour report 3=Operational day report 4=Operational week report 5=Operational month report 6=Batch End	0	E	N	Escrevendo Reset neste parâmetro, é como uma borda de subida no parâmetro RESET_IN. Escrevendo Report neste parâmetro é como uma borda de subida no parâmetro SAMPLE_REPORT. Após executar uma ação de requisição, o valor retornará automaticamente para None (Nenhum).
31		GSV_YESTER DAY	Float			TV	N/ RO	Totalizador volumétrico bruto nas condições base do dia anterior. Não calculado na medição de apropriação.
32		NSV_YESTER DAY	Float			TV	N/ RO	Totalizador volumétrico líquido nas condições base do dia anterior.
33		FTIME_YESTE RDAY	Time difference				N / RO	Tempo de vazão do dia anterior.
34		GSV_PREV_B ATCH	Float			TV	N/ RO	Totalizador volumétrico bruto nas condições base da batelada anterior. Não calculado na medição de apropriação.
35		NSV PREV_BATCH	Float			TV	N/ RO	Totalizador volumétrico líquido nas condições base da batelada anterior.

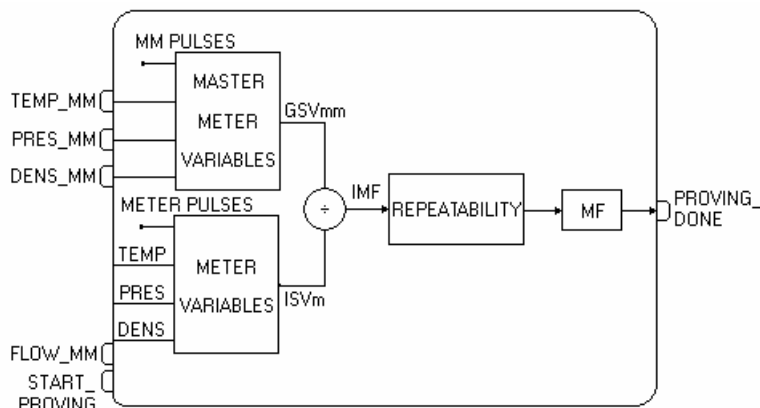
Idx	Tipo/View	Parâmetro	Tipo Dado (comp.)	Faixa Válida/Opções	Valor Default	Unids	Memória / Modo	Descrição
36		FTIME_PREV_BATCH	Time difference				N / RO	Tempo de vazão da batelada anterior.
37		GSV_BATCH	Float			TV	N/ RO	Totalizador volumétrico bruto nas condições base da batelada atual. Não calculado na medição de apropriação.
38		NSV_BATCH	Float			TV	N/ RO	Totalizador volumétrico líquido nas condições base da batelada atual.
39		FTIME_BATCH	Time difference				N / RO	Tempo de vazão da batelada atual.
40		STATUS_BATCH	Bitstring[2]	See Block Options	0	Na	N/ RO	Status da batelada atual. Similar ao BATCH_STATUS.
41		COUNTER_BATCH	Unsigned32		1	Na	N / RO	Contador de relatório de batelada.
42	1	GSV_HOUR	Float			TV	N/ RO	Totalizador volumétrico bruto nas condições base da hora atual. Não calculado na medição de apropriação.
43	1	NSV_HOUR	Float			TV	N/ RO	Totalizador volumétrico líquido nas condições base da hora atual.
44		FTIME_HOUR	Time difference				N / RO	Tempo de vazão da hora atual.
45	1	STATUS_HOUR	Bitstring[2]	See Block Options	0	Na	N/ RO	Status da hora atual. Similar ao BATCH_STATUS.
46		COUNTER_HOUR	Unsigned32		1	Na	N / RO	Contador de relatório horário.
47	1	GSV_DAY	Float			TV	N/ RO	Totalizador volumétrico bruto do dia atual nas condições base. Não calculado na medição de apropriação.
48	1	NSV_DAY	Float			TV	N/ RO	Totalizador volumétrico líquido do dia atual nas condições base.
49		FTIME_DAY	Time difference				N / RO	Tempo de vazão do dia atual.
50	1	STATUS_DAY	Bitstring[2]	See Block Options	0	Na	N/ RO	Status do dia atual. Similar ao BATCH_STATUS
51		COUNTER_DAY	Unsigned32		1	Na	N / RO	Contador de relatório diário.
52	1	GSV_WEEK	Float			TV	N/ RO	Totalizador volumétrico bruto da semana atual nas condições base. Não calculado na medição de apropriação.
53	1	NSV_WEEK	Float			TV	N/ RO	Totalizador volumétrico líquido da semana atual nas condições base.
54		FTIME_WEEK	Time difference				N / RO	Tempo de vazão da semana atual.
55	1	STATUS_WEEK	Bitstring[2]	See Block Options	0	Na	N/ RO	Status da semana atual. Similar ao BATCH_STATUS.
56		COUNTER_WEEK	Unsigned32		1	Na	N / RO	Contador de relatório semanal.
57	1	GSV_MONTH	Float			TV	N/ RO	Totalizador volumétrico bruto do mês atual nas condições base. Não calculado na medição de apropriação.
58	1	NSV_MONTH	Float			TV	N/ RO	Totalizador volumétrico líquido do mês atual nas condições base.
59		FTIME_MONTH	Time difference				N / RO	Tempo de vazão do mês atual.

Idx	Tipo/ View	Parâmetro	Tipo Dado (comp.)	Faixa Válida/ Opções	Valor Default	Unids	Memória / Modo	Descrição
60	1	STATUS_MON TH	Bitstring[2]	See Block Options	0	Na	N / RO	Status do mês atual. Similar ao BATCH_STATUS.
61		COUNTER_MO NTH	Unsigned32		1	Na	N / RO	Contador de relatório mensal.
62		ACTIVE_ALAR M1	Bitstring[2]				N / RO	Indica quais alarmes relacionados à estação estão ativos.
63		ACTIVE_ALAR M2	Bitstring[2]				N / RO	Indica quais alarmes relacionados à estação estão ativos.
64		UNACK_ALAR M1	Bitstring[2]				N	Indica quais alarmes relacionados à estação não foram reconhecidos pelo operador.
65		UNACK_ALAR M2	Bitstring[2]				N	Indica quais alarmes relacionados à estação não foram reconhecidos pelo operador.
66 (A2)		REPORT_NO_ FLOW	Unsigned8	0=No 1=Yes	0	E	S	O relatório de QTR não será gerado se o totalizador de NSV for zero e se este parâmetro estiver configurado como "No".
67		UPDATE_EVT	DS-73			Na	D	Este alerta é gerado por qualquer mudança ao dado estático.
68		BLOCK_ALM	DS-72			Na	D	O Block Alarm é utilizado para todas as falhas de configurações, hardwares, conexões ou problemas de sistema no bloco. A causa do alerta é acessada no campo subcode. O primeiro alerta a se tornar ativo, ajustará o status Active no atributo Status. Quando o status Unreported for removido pelo Alert reporting task, outro alerta do bloco poderá ser reportado sem que o status Active seja limpado, caso o subcode foi modificado.

Legenda: E – Parâmetro Enumerado; NA – Parâmetro Adimensional; RO – Somente Leitura; D – dinâmico; N – não-volátil;
S – Estático; I – Parâmetro de Entrada; O-Parâmetro de Saída
AA-Nível de Administrador; A1 – Nível 1; A2 – Nível 2
RA –Restrição ao Administração; R1 – Restrição nível 1; R – Restrição nível 2
CL – Parâmetro armazenado no relatório Configuration Log
V4 – Parâmetro acrescentado na versão 4

LMMF – Fator do Meter via Master Meter para Líquido

Esquemático



Descrição

A principal funcionalidade deste bloco é fornecer suporte para o proving utilizando um master meter.

Este bloco recebe dos equipamentos de campo todas as variáveis necessárias ao processo de proving relacionadas ao master meter e o meter em calibração, que são: pulsos do medidor de vazão, temperatura, pressão e densidade.

Identificação do número da medição – STRATEGY

É mandatória a configuração do parâmetro STRATEGY, pois o mesmo identifica o número da medição de vazão a ser submetido ao proving. Se o parâmetro estiver com o valor default (zero), o bloco executará no modo O/S e indicará no parâmetro BLOCK_ERR.Block configuration. Este parâmetro também faz a associação com as informações do medidor operacional no bloco LKD (METERx_INFO - NKF e MF_METER_PRODUCT – meter factor), se o tipo de medidor for “pulse input”.

Entradas do bloco

As entradas deste bloco são utilizadas de acordo com a configuração do mesmo, como mostrado na tabela abaixo.

Entrada	Necessidade de link	Descrição
TEMPERATURE_MM	mandatório	Temperatura de escoamento do master meter.
PRESSURE_MM	Mandatório se medição fiscal e opcional se medição de apropriação	Pressão manométrica de escoamento do master meter.
DENSITY_MM	mandatório	Densidade do produto medido no master meter, que pode ser nas condições de escoamento ou na condição base dependendo da configuração de LKD.PRODUCTx_INFO.Density type. Portanto o tipo de densidade do meter e master meter devem ser iguais ao configurado no referido parâmetro.
LFLOW_MM	Mandatório se medidor do tipo “analog input”	Esta entrada deve indicar a vazão do master meter e deve ser do mesmo tipo configurado para o medidor operacional no parâmetro LFLOW_TYPE.
START_PROVING	Depende da aplicação	Esta entrada pode ser utilizada quando se deseja que um evento detectado por outro bloco inicie automaticamente um proving. Por exemplo, o fim do alinhamento para o master meter deve iniciar um proving automaticamente ou a indicação da necessidade de um proving no bloco LCT.PROV_REQ.

Saídas do bloco

A saída PROVING_DONE indica, apenas por um macrocycle, que um proving foi realizado com sucesso, isto é, obteve a repetibilidade desejada e a variação percentual do MF dentro do valor máximo aceitável e foi reconhecido/aceito pelo usuário, o que implica na geração de um relatório de proving.

Parâmetros apenas para visualização – refletem a configuração de outros blocos

Várias informações sobre configuração e variáveis do medidor operacional são obtidas para os cálculos de proving e estão disponíveis para visualização neste bloco através da configuração do parâmetro STRATEGY.

São :

- Parâmetro CHANNEL do medidor operacional, se o tipo de medidor for “pulse input”;
- Tipo de produto medido (PRODUCT_SELECTION);
- TEMPERATURE_DEVIATION, PRESSURE_DEVIATION e DENSITY_DEVIATION: estes parâmetros refletem os desvios aceitáveis entre tais variáveis do medidor operacional e master meter em relação às condições usuais avaliadas pelos blocos LBT/LCT. Estes parâmetros refletem os valores dos parâmetros USUAL_TEMP_DEV, USUAL_PRESS_DEV e USUAL_DENS_DEV, respectivamente;
- Variáveis do medidor operacional : TEMPERATURE_METER, PRESSURE_METER e DENSITY_METER.

Tratamento de override para as variáveis do master meter

O tratamento de override para as entradas TEMPERATURE_MM, PRESSURE_MM e DENSITY_MM consiste de utilizar os valores correspondentes ao medidor operacional (após o respectivo tratamento de override) quando o status da variável do master meter for bad.

Configuração específica para medidor tipo entrada de pulso

É necessário configurar o parâmetro CHANNEL_MM para endereçar a entrada física de pulso associada ao master meter, se foi selecionado um master meter com sinal de pulso em LKD.MM_TYPE.

Para que a leitura dos pulsos do medidor operacional e do master meter estejam relacionados a um mesmo intervalo de tempo (leitura síncrona dos pulsos), as entradas de pulso de ambos devem estar endereçando o mesmo rack, slot e grupo. Por exemplo, CHANNEL = 2100 e CHANNEL_MM = 2107, isto é, ambos endereçam o rack 2, slot 1 e grupo 0.

Outra configuração específica para medidores do tipo entrada de pulso é a quantidade mínima de pulsos do medidor operacional e master meter por proving run, que é o parâmetro PULSES_PROVING_RUN. Por determinação de normas específicas para proving, a quantidade mínima de pulsos é 10.000, que é portanto o limite inferior de configuração do parâmetro PULSES_PROVING_RUN.

Configuração específica para medidor tipo entrada analógica - vazão

Se o tipo do medidor sendo submetido a proving é entrada analógica, então é necessário linkar a entrada FLOW_MM que deve fornecer a vazão medida pelo master meter.

O critério utilizado para encerrar um proving run será o volume indicado especificado no parâmetro SIZE_PROVING_RUN, portanto quando o medidor operacional e o master meter tiverem medido um volume superior ao valor deste parâmetro, o proving run será concluído.

O processo de proving

O processo de proving usando o master meter para medidores volumétricos consiste em comparar o volume bruto corrigido medido pelo master meter ($GSV_{mm} = IV_{mm} * CTL_{mm} * CPL_{mm} * MF_{mm}$) com o volume indicado corrigido pela temperatura e pressão ($ISV_m = IV_m * CTL_m * CPL_m$) do medidor operacional, num mesmo intervalo de tempo. Isto é, adota-se como referência o volume medido pelo master meter e calcula-se o fator multiplicativo que deve ser aplicado ao volume medido pelo medidor operacional (ISV_m) para igualar ao volume medido pelo master meter (GSV_{mm}).

De forma genérica, as fases sequenciais deste processo são:

- Check de estabilidade da temperatura, pressão e densidade do meter e master meter pelo tempo especificado em STABILITY_TIME antes de iniciar o primeiro proving run. A estabilidade é analisada comparando-se os valores destas variáveis em relação aos valores determinados na avaliação das condições usuais. Esta checagem da estabilidade se estende por todo o processo de proving e é indicado no status de cada proving run;
- Para cada batelada de proving, cujo número total depende do RUN_CRITERIA, inicia-se os cálculos das médias ponderadas, fatores de correção, totalização das vazões corrigidas e o valor intermediário do meter factor (IMF);
- Cada batelada de proving termina quando o número de pulsos contabilizados para o master meter e o meter em calibração for superior ao especificado em PULSES_PROVING_RUN para

entrada de pulso ou o volume medido por ambos for superior ao SIZE_PROVING_RUN para entrada analógica;

- Ao terminar as bateladas de proving, faz-se os cálculos finais, que inclui a repetibilidade usando o critério configurado em RUN_CRITERIA. Se a repetibilidade for atendida, verifica-se a configuração do parâmetro ALLOWED_DEV_MF, que é a variação percentual máxima do meter factor obtido em relação ao valor atual;
- Atendidos os critérios acima, verifica-se a configuração do parâmetro REQ_ACK, que possibilita duas opções: usar o MF obtido no processo de calibração automaticamente ou aguardar um reconhecimento do usuário, que se não ocorrer, o processo de proving será descartado;
- Se ocorrer a aceitação do processo de proving (de forma automática ou pelo reconhecimento do usuário), existe ainda as seguintes opções:
 - Usar de imediato o novo MF, isto é, as bateladas que estão em curso já passam a utilizar este novo fator;
 - O novo MF seria utilizado somente nas bateladas posteriores à corrente;
 - Um relatório de proving é gerado.

Medidores mássicos

Quando o medidor é do tipo mássico, então o processo de proving consiste em comparar a massa medida pelo master meter ($MM_{mm} = N_{mm} * MF_{mm} / NK_{Fmm}$) com a massa indicada do medidor, que é o $IM_{m} = N_{m} / NK_{Fm}$.

Portanto neste caso, tem-se $MF = MM_{mm} / IM_{m}$.

Observar que o tipo de saída do medidor operacional determina se a comparação será realizada em termos de volume ou massa. Assim um medidor mássico com saída em volume será tratado exatamente como um medidor volumétrico e também se o tipo de saída dos medidores operacional e master forem diferentes, então converte-se volume do master para massa ou inverso.

Combinações de medidor operacional e master:

Medidor operacional LFLOW_TYPE	Medidor mestre LKD.MM_TYPE	Variável comparada no proving	Comentários
0 = IV pulse input 1=IV*CTL pulse input 3=Flow IV analog input 4=Flow IV*CTL analog input	0 = IV pulse input 1=IV*CTL pulse input 3=Flow IV analog input 4=Flow IV*CTL analog input	Volume corrigido em temperatura e pressão	Qualquer combinação de medidores volumétricos.
2=IM pulse input 5=Flow IM analog input	2=IM pulse input 5=Flow IM analog input	Massa	Qualquer combinação de medidores mássicos.
0 = IV pulse input 1=IV*CTL pulse input 3=Flow IV analog input 4=Flow IV*CTL analog input	2=IM pulse input 5=Flow IM analog input	Volume corrigido em temperatura e pressão	Qualquer combinação de medidor operacional volumétrico com medidor mestre mássico.
2=IM pulse input 5=Flow IM analog input	0 = IV pulse input 1=IV*CTL pulse input 3=Flow IV analog input 4=Flow IV*CTL analog input	Massa	Qualquer combinação de medidor operacional mássico com medidor mestre volumétrico.

Configuração do Proving

Check de estabilidade no início do processo de proving – STABILITY_TIME

Aguarda-se este tempo para análise de estabilidade das entradas, antes de iniciar o primeiro proving run.

Critério a ser utilizado – RUN_CRITERIA

O parâmetro RUN_CRITERIA define o critério a ser utilizado para cálculo da repetibilidade, cujas opções são :

- any 5 of 6 consecutive: devem ser processados seis proving runs em seqüência e seleciona-se os cinco melhores (quaisquer, não precisam estar em seqüência) e, usando estes, calcula-se a

repetibilidade. A seleção dos cinco melhores consiste em descartar o proving run cujo valor obtido para IMF é o mais distante da média aritmética dos seis IMF's.

- 5 consecutive of 10 consecutive: após processar dez proving runs em seqüência, selecionar quaisquer 5 proving runs, em seqüência, que atendam a repetibilidade;
- 3 sets of 5: 3 grupos de 5 proving runs consecutivos são realizados, então calcula-se um valor médio de IMF para cada grupo. A repetibilidade é calculada usando estes três valores médios de IMF ;
- 5 consecutive: processa cinco proving runs, em seqüência, e, então, analisa a repetibilidade dos cinco;
- 3 consecutive: processa 3 proving runs, em seqüência, e, então, analisa a repetibilidade dos três;
- 2 consecutive: processa 2 proving runs, em seqüência, e, então, analisa a repetibilidade dos dois.

Repetibilidade exigida - REQ_REPEATABILITY

A repetibilidade calculada é comparada com o valor máximo permitido, que é configurado em REQ_REPEATABILITY. A repetibilidade é calculada da seguinte forma :

$$\text{Repetibilidade (\%)} = \frac{\text{max IMF} - \text{min IMF}}{\text{Min IMF}}$$

Onde os valores máximo e mínimo são determinados entre os valores intermediários de meter factor (IMF's) dos proving runs selecionados após aplicação do RUN_CRITERIA.

Máxima variação percentual aceitável do meter factor – ALLOWED_DEV_MF

Atendida a repetibilidade exigida, é calculada a variação percentual do meter factor obtido no proving em relação ao valor atual. Se a variação percentual calculada for superior ao especificado no parâmetro ALLOWED_DEV_MF, o proving é rejeitado.

Configurando o valor do parâmetro ALLOWED_DEV_MF para zero, significa que esta verificação será desabilitada.

Reconhecimento pelo usuário antes de utilizar o novo meter factor – PROVING_RUN_TIMEOUT

O parâmetro PROVING_RUN_TIMEOUT especifica o tempo máximo após o fim do proving e cálculo da repetibilidade, para que o usuário reconheça o novo meter factor calculado e passe utilizá-lo. Caso isto não ocorra, o PROVING_STATE vai para "Acknowledgment timeout", isto significa que o proving é descartado.

O usuário faz o reconhecimento do novo meter factor ao escrever em PROVING_STATE = Using new MF (Wr).

Este mesmo parâmetro especifica o tempo máximo entre o fim de um proving run e o início do próximo proving run, quando o proving é executado interativamente.

Quando usar o novo meter factor – APPLY_RETROACTIVELY

O parâmetro permite definir duas formas de utilização do novo meter factor :

- "No": as totalizações em curso continuam utilizando o meter factor anterior e passam a utilizar o novo meter factor no início de um novo período de contábil.
- "Yes": as totalizações, em curso, passam automaticamente a utilizar o novo meter factor, isto é, o novo meter factor é aplicado ao volume indicado medido desde o início de cada período (hora, dia, semana e mês).

Cálculos Realizados Durante o Proving

Durante a execução de um proving run são realizados os seguintes cálculos:

- Contagem de pulsos do medidor operacional e master meter, se for entrada de pulso ou totalização de volume de ambos se for tipo entrada analógica;
- Cálculo das médias ponderadas das variáveis associadas ao medidor operacional e o master meter;
- Avaliação de status para o correspondente proving run (PROVING_RUNxx_STATUS);
- Determinação da duração do proving run em segundos (TEST_TIME).

Ao final de cada proving run são realizadas as seguintes operações:

- Cálculo dos fatores de correção (CTL e CPL) associados ao medidor operacional e master meter;
- Cálculo do volume bruto corrigido pelo master meter (GSVmm) e volume indicado na condição base (ISVm);
- Cálculo do valor intermediário do meter factor (IMF).

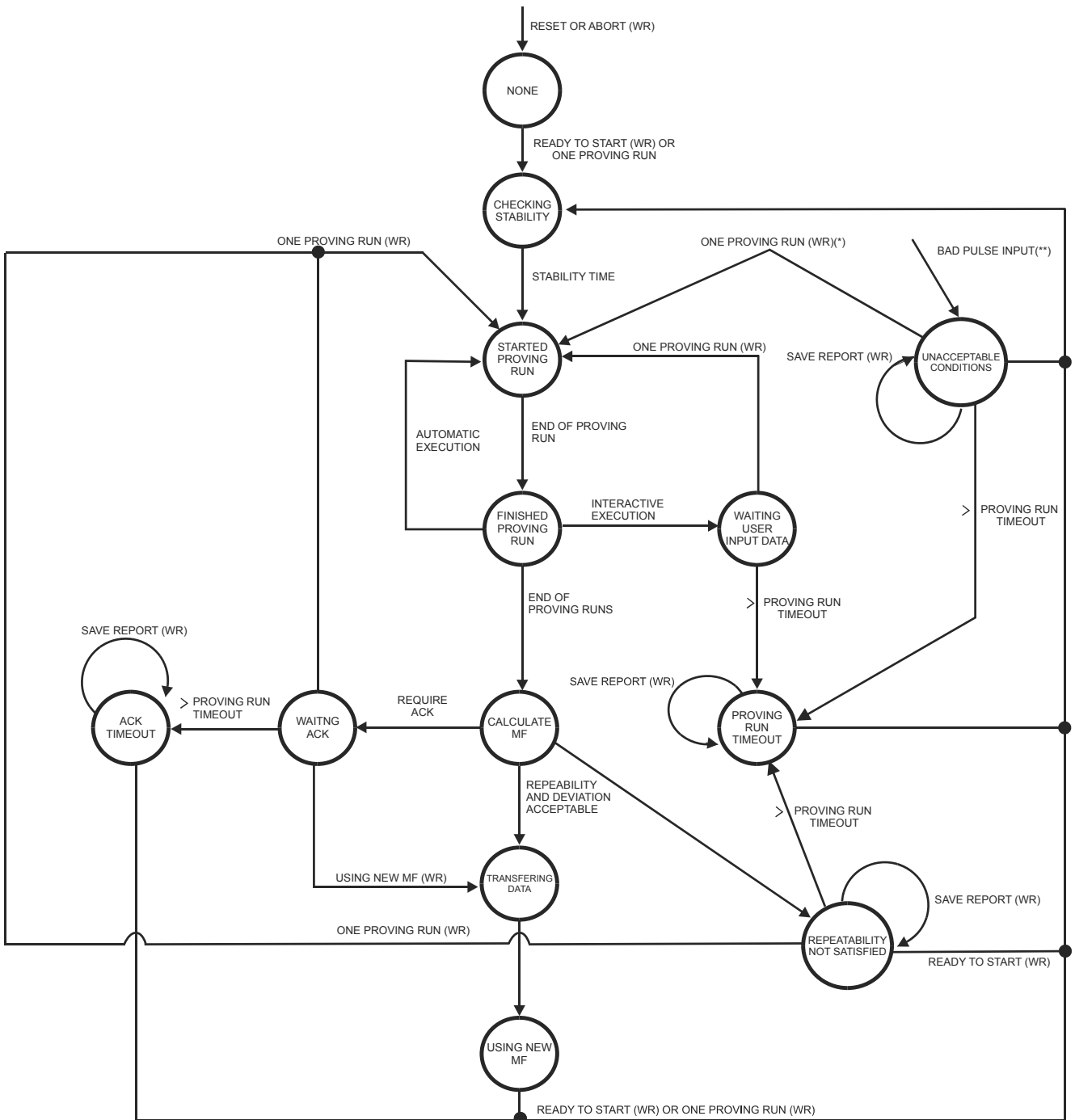
Após a conclusão de todos os proving runs necessários, de acordo com o critério selecionado, tem-se :

- Aplicação do critério selecionado;
- Cálculo da repetibilidade;
- Cálculo dos parâmetros MF, CMF, MA, KF e CKF;
- Verificação da repetibilidade e variação percentual do meter factor;
- Atendida as especificações e reconhecimento do usuário (se exigida), transferência do novo meter factor para o bloco LKD.MF_METER_PRODUCT;
- A geração do relatório de proving é automática na transferência do novo meter factor para o bloco LKD. O usuário pode solicitar a geração de um relatório mesmo na ocorrência de uma falha no proving ao escrever PROVING_STATE = Save report of failed proving (Wr);
- Se ocorreu falha durante o proving, a causa é indicada em PROV_FAIL_CAUSE e o estado em PROVING_STATE será uma das seguintes opções:
 - Repeatability not satisfied – repetibilidade não foi atingida;
 - Acknowledgment timeout – o usuário não fez o reconhecimento do novo meter factor;
 - Unacceptable conditions – problemas na leitura dos pulsos ou no módulo de pulso;
 - Proving run timeout – o tempo entre proving runs excedeu PROVING_RUN_TIMEOUT.

Operação durante o processo de proving

Segue um diagrama do processo de proving, que mostra as duas possíveis formas de execução :

- Execução automática e sequencial dos proving runs : todos os proving runs são executados sequencialmente até o número necessário para atender o critério selecionado (RUN_CRITERIA);
- Execução interativa sob requisição do usuário para cada proving run escrevendo PROVING_STATE = One proving run: desde o primeiro proving run ou após uma falha, ainda que esta tenha ocorrido após uma execução automática e sequencial dos proving runs.



(*) Se PROV_FAIL_CAUSE igual a "Too Large Variation of MF" ou "Abnormal Condition".

Diagnóstico e correção de problemas

1. BLOCK_ERR. Block configuration: esta indicação pode ocorrer devido aos seguintes problemas:

- Se o medidor selecionado é do tipo "pulse input" e o parâmetro CHANNEL ou CHANNEL_MM está endereçado para um rack e slot, onde está configurado (no bloco HC) um módulo que não faz leitura de pulso ou não está endereçando nenhum módulo (igual a zero);
- Parâmetro CHANNEL_MM igual a zero e medidor mestre do tipo "pulse input";
- Parâmetros CHANNEL e CHANNEL_MM não estão endereçando o mesmo rack, slot e grupo.
- O medidor mestre é do tipo "pulse input" e a entrada FLOW_MM está linkada, pois a vazão do master é calculada e indicada na entrada FLOW_MM.
- Parâmetro STRATEGY igual a zero. É mandatório configurar este parâmetro, isto significa associá-lo a um número de medição de vazão;

- Não há um bloco LBT/LCT para o número de medição de vazão selecionado no parâmetro STRATEGY;
 - O produto medido é água.
 - Inconsistência na curva de linearização em função da frequência, se esta opção foi selecionada para o medidor ou master.
2. BLOCK_ERR. Input failure : esta indicação pode ocorrer devido aos seguintes problemas
- Se o medidor selecionado é “pulse input” e não está sendo possível ler os pulsos do módulo endereçado pelo parâmetro CHANNEL ou CHANNEL_MM;
 - Se o medidor selecionado é “analog input” e tem-se um status bad na entrada LFLOW ou FLOW_MM.
3. BLOCK_ERR. Out of Service : bloco LMMF pode permanecer no modo Out of service apesar do target mode ser Auto, devido aos seguintes motivos:
- parâmetro STRATEGY igual a zero;
 - parâmetro CHANNEL_MM igual a zero e medidor do tipo “pulse input”;
 - Não há um bloco LBT/LCT para o número de medição de vazão selecionado no parâmetro STRATEGY;
 - Produto medido é água;
 - O bloco Resource está em O/S.
4. Na ocorrência de falha no proving por repetibilidade não satisfeita (PROVING_STATE = Repeatability not satisfied) verificar:
- A repetibilidade obtida comparada à requisitada (REQ_REPEATABILITY);
 - Analisar possíveis discrepâncias no número de pulsos entre medidor operacional e master;
 - Instabilidade nas variáveis do medidor operacional e master meter (temperatura, pressão e densidade).
5. Na ocorrência de falha no proving por condições inaceitáveis (PROVING_STATE =Unacceptable conditions) :
- Falha na leitura dos pulsos : módulo com problema ou transmissão do pulso do medidor até o módulo;
 - Verificar se as variáveis (densidade e temperatura) do medidor operacional e master estão nas faixas de cálculo dos fatores de correção. Consultar as tabelas na descrição do bloco LKD;
 - Variação percentual do meter factor superior ao especificado no parâmetro ALLOWED_DEV_MF;
 - Meter factor obtido no proving fora da faixa de 0.8 a 1.2.
6. Falha na escrita de parâmetro de configuração do proving: escrita em tais parâmetros somente se não estiver executando um proving.

Modos Suportados

O/S e AUTO.

Parâmetros

Idx	Tipo/View	Parâmetro	Tipo Dado (compr.)	Faixa Válida/Opções	Valor Default	Unid.	Memória/Modo	Descrição
1	1,2,3,4	ST_REV	Unsigned16		0	None	S / RO	
2		TAG_DESC	OctString(32)		Spaces	Na	S	
3 (A2) (CL)	4	STRATEGY	Unsigned16	0 to 4	0	None	S	Este parâmetro é usado para identificar o número da vazão medida.
4	4	ALERT_KEY	Unsigned8	1 to 255	0	None	S	
5 (A1) (CL)	1,3	MODE_BLK	DS-69		O/S	Na	S	Veja o parâmetro Modo.
6	1,3	BLOCK_ERR	Bitstring(2)			E	D / RO	
7 (A2)	1,1,3	TEMPERATURE_MM	DS-65			T	N	Temperatura do master meter.
8 (A2)	1,1,3	PRESSURE_MM	DS-65			P	N	Pressão do master meter.

Idx	Tipo/ View	Parâmetro	Tipo Dado (compr.)	Faixa Válida/ Opções	Valor Default	Unid.	Memória/ Modo	Descrição
9 (A2)	I,1,3	DENSITY_MM	DS-65			LD	N	Densidade do master meter.
10	1,3	TEMPERATURE_METER	DS-65			T	N / RO	Temperatura do medidor operacional usada para calcular o fator de correção para a expansão térmica de um líquido.
11	1,3	PRESSURE_METER	DS-65			P	N / RO	Pressão manométrica do medidor operacional usada para calcular o fator de correção para a compressibilidade de um líquido.
12	1,3	DENSITY_METER	DS-65			LD	N / RO	Densidade do medidor operacional usada para calcular os fatores CPLm e CTLm.
13	I,1,3	START_PROVING	DS-66				N / RO	Quando esta entrada for TRUE, ela forçará uma sessão de proving automático.
14	O,1,3	PROVING_DONE	DS-66				N / RO	Sessão de proving terminada com sucesso e usando o novo MF. Esta saída ficará TRUE por um macrociclo.
15	4	CHANNEL	Unsigned16		0	Na	S / RO	Número do canal do hardware lógico para o módulo de entrada de pulso.
16 (A2) (CL)		CHANNEL_MM	Unsigned16		0	Na	S / O/S	O número do canal do hardware lógico para o módulo de entrada de pulso do master meter. O master meter deve estar no mesmo grupo do meter operacional a ser testado, para alcançar a precisão desejada do processo de proving.
17 (A2)	4	PRODUCT_SELECTIO N	Unsigned8	1-10 = Product 1-10	1	E	S / RO	Indica o produto selecionado no correspondente bloco LBT/LCT.
18 (A2) (CL)	4	PULSES_PROVING_R UN	Unsigned16	10000 to 65535	10000	Na	S	Número mínimo de pulsos por proving, quando usando master meter. É aplicado ao meter operacional e também ao master meter. É possível escrever desde que um processo de proving não esteja sendo executado.
19 (CL)	4	STABILITY_TIME	Unsigned16	0 to 65535	60	Sec	S	Tempo mínimo desejado de temperatura, pressão e densidade estáveis para iniciar um proving. É possível escrever desde que um processo de proving não esteja sendo executado.
20	4	TEMPERATURE_DEVI ATION	Float	0.0=disabled 0.0 to 100.0	5	T	S / RO	Desvio máximo permitido para a temperatura (medidor operacional e master meter) quando comparado com a temperatura usual.
21	4	PRESSURE_DEVIATI ON	Float	0.0=disabled > 0.0	10	%	S / RO	Desvio máximo permitido para a pressão (medidor operacional e master meter) quando comparado com a pressão usual.
22	4	DENSITY_DEVIATION	Float	0.0=disabled > 0.0	2	%	S / RO	Desvio máximo permitido para a densidade (medidor operacional e master meter) quando comparado com a densidade usual.

Idx	Tipo/ View	Parâmetro	Tipo Dado (compr.)	Faixa Válida/ Opções	Valor Default	Unid.	Memória/ Modo	Descrição
23 (A2) (CL)	4	RUN_CRITERIA	Unsigned8	0=any 5 of 6 consecutive 1= 5 consecutive of 10 consecutive 2=3 sets of 5 3=5 consecutive 4=3 consecutive 5=2 consecutive	0	E	S	Critério utilizado para analisar a repetibilidade. É possível escrever desde que um processo de proving não esteja sendo executado.
24 (A2) (CL)	4	REQ_ACK	Unsigned8	0=Use new MF 1=Ack to new MF	0	E	S	O MF recentemente calculado e que atende a repetibilidade, pode ser usado imediatamente ou exigir um reconhecimento do operador. É possível escrever desde que um processo de proving não esteja sendo executado.
25 (A2) (CL)	4	APPLY_RETROACTIV ELY	Unsigned8	0=No 1=Yes	0	E	S	Este parâmetro permite ao usuário aplicar o novo MF retoriativamente às totalizações em curso. É possível escrever desde que um processo de proving não esteja sendo executado.
26		REPORT_COUNTER	Unsigned32		1	Na	N / RO	Contador de relatório para o tipo de relatório e número da vazão medida.

Idx	Tipo/ View	Parâmetro	Tipo Dado (compr.)	Faixa Válida/ Opções	Valor Default	Unid.	Memória/ Modo	Descrição
27 (A2)	1	PROVING_STATE	Unsigned8	0=None 1=Ready to start(Wr) 2=Checking stability 3=Started proving run 4=Finished proving run 5=Waiting user input data 6=Calculate MF 7=Repeatability accepted and waiting acknowledgement 8=Transferring data 9=Using new MF(Wr) 10=Repeatability not satisfied 11=Acknowledgment timeout 12=Unacceptable conditions 13=Save report of failed proving(Wr) 14=Abort(Wr) 15=One proving run(Wr) 16=Proving run timeout 17=Finished forward pass 18=Started reverse pass 19 = Waiting BPV tank prover input 20 = Ack BPV tank prover input(Wr)	0	E	D	<p>Indica o estado do proving.</p> <p>Quando o estado for Waiting user input data, significa que alguns dados fornecidos pelo usuário devem ser fornecidos para calcular o MF.</p> <p>Se o REQ_ACK foi configurado para Ack to newMF e o estado for "Repeatability accepted and waiting acknowledgement, o operador deve escrever Using new MF para começar a usar o novo MF. Este reconhecimento deve ocorrer antes do timeout.</p> <p>Quando a repetibilidade não é satisfeita, o usuário tem a opção de executar um novo proving run e descartar o mais antigo.</p> <p>A opção "One proving run" também pode ser usada para executar o proving de forma interativa.</p>
28	1	PROVING_RUN	Unsigned8		0	Na	D / RO	<p>Mostra o número do proving run em execução.</p> <p>Para provadores unidirecionais, indica uma passagem. Para provadores bidirecionais, indica uma volta completa(ida e volta).</p>
29		TWA_MM	Float[21]		0.0	T	D / RO	Média ponderada da temperatura do master meter.
30		PWA_MM	Float[21]	> 0.0	0.0	P	D / RO	Média ponderada da pressão do master meter.
31		DWA_MM	Float[21]	> 0.0	0.0	LD	D / RO	Média ponderada da densidade do master meter.
32		N_MM	Float[21]	> 0.0	0.0		D / RO	Número de pulsos do master meter.

Idx	Tipo/ View	Parâmetro	Tipo Dado (compr.)	Faixa Válida/ Opções	Valor Default	Unid.	Memória/ Modo	Descrição
33		TWA_METER	Float[21]		0.0	T	D / RO	Média ponderada da temperatura do medidor operacional.
34		PWA_METER	Float[21]	> 0.0	0.0	P	D / RO	Média ponderada da pressão do medidor operacional.
35		DWA_METER	Float[21]	> 0.0	0.0	LD	D / RO	Média ponderada da densidade do medidor operacional.
36		N_METER	Float[21]	> 0.0	0.0		D / RO	Número de pulsos do medidor operacional.
37		IVMM	Float[21]	> 0.0	0.0		D / RO	Volume indicado do master meter.
38		CTLMM	Float[21]	> 0.0	0.00000		D / RO	Fator de correção do efeito da temperatura do master meter.
39		CPLMM	Float[21]	> 0.0	0.00000		D / RO	Fator de correção para compressibilidade do master meter.
40	1	GSVMM	Float[21]	> 0.0	0.0	V	D / RO	Volume bruto do master meter. Indica a massa no master meter se o medidor é mássico.
41		IVM	Float[21]	> 0.0	0.0		D / RO	Volume indicado do medidor operacional. Indica a massa no medidor se o medidor é mássico.
42		CTLM	Float[21]	> 0.0	0.00000		D / RO	Correção do efeito da temperatura no hidrocarboneto líquido em um meter em condições de proving. Quando o "average data" é selecionado, apenas o primeiro elemento da matriz é usado.
43		CPLM	Float[21]	> 0.0	0.00000		D / RO	Fator de correção devido a compressibilidade no hidrocarboneto líquido em um meter em condições de proving. Quando o "average data" é selecionado, apenas o primeiro elemento da matriz é usado.
44	1	ISVM	Float[21]	> 0.0	0.0	V	D / RO	Volume padrão indicado para operações de proving em volume. Quando selecionado "average data", apenas o primeiro elemento da matriz é usado.
45		IMF	Float[21]	> 0.0	0.0		D / RO	MF intermediário obtido em cada corrida. Quando selecionado "average data", apenas o primeiro elemento da matriz é usado.
46	1	MF	Float	0.8 to 1.2	1.0		D / RO	Fator do meter. Se o MF calculado é aceito, a informação básica do proving será armazenada no bloco LKD.
47		CMF	Float	> 0.0	0.0		D / RO	Fator do meter composto (MF * CPL)
48		MA	Float	> 0.0	0.0		D / RO	Precisão do meter (1 / MF).
49		KF	Float	> 0.0	0.0	K	D / RO	Fator K calculado, pulsos por unidade de volume ou massa NKF/MF.
50		CKF	Float	> 0.0	0.0	K	D / RO	Fator K composto, pulsos por unidade de volume (KF/CPL).
51	1	REPEATABILITY	Float		0.0	%	D / RO	Repetibilidade da sessão de proving.
52		UPDATE_EVT	DS-73			Na	D	Este alerta é gerado por qualquer mudança ao dado estático.

Idx	Tipo/ View	Parâmetro	Tipo Dado (compr.)	Faixa Válida/ Opções	Valor Default	Unid.	Memória/ Modo	Descrição
53		BLOCK_ALM	DS-72			Na	D	O Block Alarm é utilizado para todas as falhas de configurações, hardwares, conexões ou problemas de sistema no bloco. A causa do alerta é acessada no campo subcode. O primeiro alerta a se tornar ativo, ajustará o status Active no atributo Status. Quando o status Unreported for removed pelo Alert reporting task, outro alerta do bloco poderá ser reportado sem que o status Active seja limpo, caso o subcode foi modificado.
54	I,1,3	FLOW_MM	DS-65			QV or QM	N / RO	Se o parâmetro MM_TYPE define o master meter como "analog input", então esta entrada deverá ser linkada. Caso contrário ("pulse input"), esta entrada não deve ser linkada e será indicada a vazão volumétrica líquida na condição base do master meter.
55 (A2) (CL)		SIZE_PROVING_RUN	Float	> 0.0	100	LV	S	Tamanho mínimo do proving run. Baseia-se sempre no volume indicado, independentemente do parâmetro LFLOW_TYPE.
56 (A2) (CL)		REQ_REPEATABLITY	Float	0.01 to 2.00	0.05	%	S	Repetibilidade exigida da sessão de proving para ser aceita. Aplicada ao parâmetro IMF ou N_INTERPOLATED de acordo com o método selecionado.
57 (A2) (CL)		ALLOWED_DEV_MF	Float	0.0=No restriction > 0.0	0.0	%	S	Define o desvio máximo permitido do MF quando comparado ao valor atual.
58		PROV_FAIL_CAUSE	Unsigned32	0= OK 1= bad flow sensor 2 = repeatability not achieved 3 = out-of- range correction factor 4=too large variation of MF 5= abnormal proving 6=proving run timeout 7= T2 start timeout 8= T1 start timeout 9= T2 stop timeout 10= T1 stop timeout 11= invalid pulse input selected 12= pulse input error	0	E	D / RO	Causa de falha do proving.
59		LIQ_WARN	Bitstring[2]	See the specific description	0	E	N / RO	Eventos de advertência ocorridos.
60		TEST_TIME	Float[21]			Sec	N / RO	Duração de cada proving run.
61		PROVING_RUN1_STA TUS	Bitstring[2]	See WARN description		E	N / RO	Status do proving run 1. Veja a descrição de WARN.

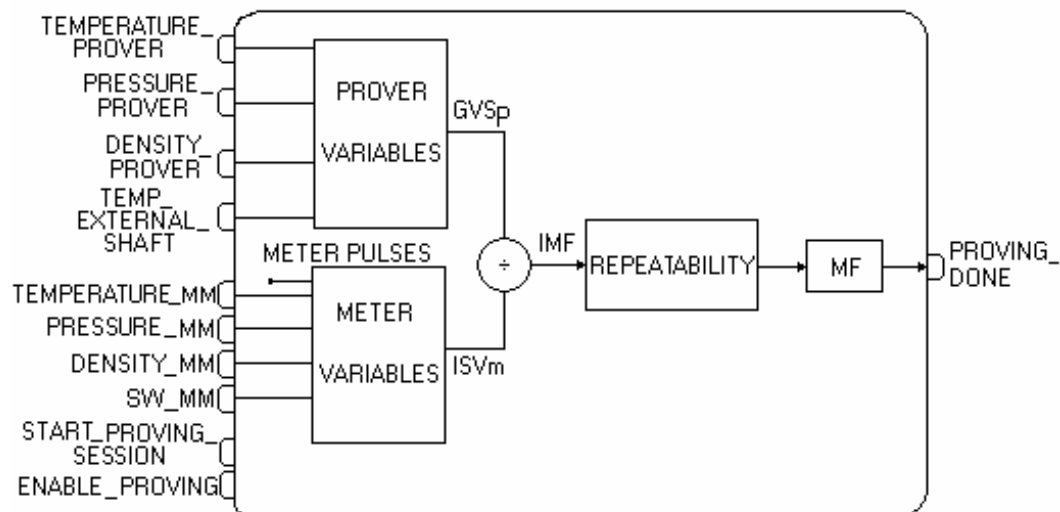
Idx	Tipo/ View	Parâmetro	Tipo Dado (compr.)	Faixa Válida/ Opções	Valor Default	Unid.	Memória/ Modo	Descrição
62		PROVING_RUN2_STA TUS	Bitstring[2]	See WARN description		E	N / RO	Status do proving run 2. Veja a descrição de WARN.
63		PROVING_RUN3_STA TUS	Bitstring[2]	See WARN description		E	N / RO	Status do proving run 3. Veja a descrição de WARN.
64		PROVING_RUN4_STA TUS	Bitstring[2]	See WARN description		E	N / RO	Status do proving run 4. Veja a descrição de WARN.
65		PROVING_RUN5_STA TUS	Bitstring[2]	See WARN description		E	N / RO	Status do proving run 5. Veja a descrição de WARN.
66		PROVING_RUN6_STA TUS	Bitstring[2]	See WARN description		E	N / RO	Status do proving run 6. Veja a descrição de WARN.
67		PROVING_RUN7_STA TUS	Bitstring[2]	See WARN description		E	N / RO	Status do proving run 7. Veja a descrição de WARN.
68		PROVING_RUN8_STA TUS	Bitstring[2]	See WARN description		E	N / RO	Status do proving run 8. Veja a descrição de WARN.
69		PROVING_RUN9_STA TUS	Bitstring[2]	See WARN description		E	N / RO	Status do proving run 9. Veja a descrição de WARN.
70		PROVING_RUN10_ST ATUS	Bitstring[2]	See WARN description		E	N / RO	Status do proving run 10. Veja a descrição de WARN.
71		PROVING_RUN11_ST ATUS	Bitstring[2]	See WARN description		E	N / RO	Status do proving run 11. Veja a descrição de WARN.
72		PROVING_RUN12_ST ATUS	Bitstring[2]	See WARN description		E	N / RO	Status do proving run 12. Veja a descrição de WARN.
73		PROVING_RUN13_ST ATUS	Bitstring[2]	See WARN description		E	N / RO	Status do proving run 13. Veja a descrição de WARN.
74		PROVING_RUN14_ST ATUS	Bitstring[2]	See WARN description		E	N / RO	Status do proving run 14. Veja a descrição de WARN.
75		PROVING_RUN15_ST ATUS	Bitstring[2]	See WARN description		E	N / RO	Status do proving run 15. Veja a descrição de WARN.
76		PROVING_RUN16_ST ATUS	Bitstring[2]	See WARN description		E	N / RO	Status do proving run 16. Veja a descrição de WARN.
77		PROVING_RUN17_ST ATUS	Bitstring[2]	See WARN description		E	N / RO	Status do proving run 17. Veja a descrição de WARN.
78		PROVING_RUN18_ST ATUS	Bitstring[2]	See WARN description		E	N / RO	Status do proving run 18. Veja a descrição de WARN.
79		PROVING_RUN19_ST ATUS	Bitstring[2]	See WARN description		E	N / RO	Status do proving run 19. Veja a descrição de WARN.
80		PROVING_RUN20_ST ATUS	Bitstring[2]	See WARN description		E	N / RO	Status do proving run 20. Veja a descrição de WARN.
81		PROVING_RUN21_ST ATUS	Bitstring[2]	See WARN description		E	N / RO	Status do proving run 21. Veja a descrição de WARN.
82 (CL)		PROVING_RUN_TIME OUT	Unsigned8	0=disabled 1 to 255	5	Min	S	Intervalo máximo entre proving runs quando executando o proving de forma interativa. Tempo máximo para reconhecimento do novo MF.
83 (V4)		CTL_W_P	Float[21]	0=Custody transfer > 0.0 : Allocation measurement	0		N / RO	Fator de correção do efeito da temperatura no volume da água para o prover/master meter. Calculado baseado na densidade base da água, que deve ser configurada no PRODUCTxINFO.
84		CTL_W_M	Float[21]	0=Custody transfer > 0.0 : Allocation measurement	0		N / RO	Fator de correção do efeito da temperatura no volume da água para o medidor. Calculado baseado na densidade base da água, que deve ser configurada no PRODUCTxINFO.
85		CPL_W_P	Float[21]	0=Custody transfer > 0.0 : Allocation measurement	0		N / RO	Fator de correção do efeito da pressão no volume da água para o prover/master, que é calculado utilizando a pressão média em cada corrida de proving.

Idx	Tipo/ View	Parâmetro	Tipo Dado (compr.)	Faixa Válida/ Opções	Valor Default	Unid.	Memória/ Modo	Descrição
86		CPL_W_M	Float[21]	0=Custody transfer > 0.0 : Allocation measurement	0		N / RO	Fator de correção do efeito da pressão no volume da água para o medidor, que é calculado utilizando a pressão média em cada corrida de proving.

Legenda: E – Parâmetro Enumerado; NA – Parâmetro Adimensional; RO – Somente Leitura; D – dinâmico; N – não-volátil; S – Estático; I – Parâmetro de Entrada; O-Parâmetro de Saída
 AA-Nível de Administrador; A1 – Nível 1; A2 – Nível 2
 RA –Restrição ao Administração; R1 – Restrição nível 1; R – Restrição nível 2
 CL – Parâmetro armazenado no relatório Configuration Log
 V4 – Parâmetro acrescentado na versão 4

LMF – Liquid Meter Factor

Esquemático



Descrição

A principal funcionalidade deste bloco é fornecer suporte para o proving utilizando um prover, que pode ser do tipo : Ball Prover (conventional prover, U-type), Small Volume Prover (piston prover) e Tank Prover.

A funcionalidade deste bloco está disponível somente quando associada ao módulo DF77, pois este módulo foi projeto especificamente para atender normas relativas a prover, como API-Capítulo 4 e ISO7278.

Este bloco recebe dos equipamentos de campo todas as variáveis necessárias ao processo de proving relacionadas ao prover e ao meter em calibração, que são: pulsos do medidor de vazão, temperatura, pressão e densidade.

O texto a seguir mostra uma visão geral da sequência de eventos que ocorrem durante um proving run, onde :

- IN1 : entrada do módulo DF77 na qual o prover indica que está pronto para executar um proving run
 - IN2 : entrada do módulo DF77 na qual o prover sinaliza o início da seção calibrada do prover
 - IN3 : entrada do módulo DF77 na qual o prover sinaliza o fim da seção calibrada do prover
 - OUT1 : saída do módulo DF77 para indicar ao prover para iniciar um proving run, que pode significar um comando para lançamento da esfera no Ball Prover ou lançamento do pistão no caso do Small Volume Prover.
- Ball Prover – Unidirecional : 1 proving run corresponde a 1 proving pass.
 1. Verifica se a esfera está na posição para iniciar uma corrida (IN1),
 2. Aciona a saída start run (OUT1) liberando a esfera para percorrer o prover,
 3. Aguarda o start detector (IN2),
 4. Aguarda o end detector (IN3),
 5. A esfera é automaticamente desviada do curso que o fluido percorre, posicionando-se para a próxima corrida.
 - Ball Prover – Bidirecional : 1 proving run corresponde a 2 proving passes (ida e volta).
 1. Verifica se a esfera está na posição para iniciar uma corrida (IN1),
 2. Aciona a saída start run (OUT1) liberando a esfera para percorrer o prover,
 3. Aguarda o start detector (IN2),
 4. Aguarda o end detector (IN3),
 5. A esfera é automaticamente desviada do curso que o fluido percorre, posicionando-se para fazer o percurso inverso.
 6. Aguarda a mudança de sentido e a esfera posicionada (IN1),

7. Acionada a saída start run (OUT1),
 8. Aguarda o end detector (IN3),
 9. Aguarda o start detector (IN2),
 10. A esfera é automaticamente desviada do curso que o fluido percorre, posicionado-se para a próxima corrida
- Small Volume Prover – Unidirecional : 1 proving run corresponde a 1 proving pass.
 1. Verifica se o pistão está na posição pronto para iniciar uma corrida (IN1),
 2. Aciona a saída start run (OUT1) para fechamento da válvula que causa o deslocamento do êmbolo (Brooks) ou recolhimento do pistão e o automático fechamento da válvula que causa o deslocamento do êmbolo (Calibron) ,
 3. Aguarda o start detector (IN2),
 4. Aguarda o end detector (IN3) e , o prover automaticamente abre a válvula permitindo o fluido escoar.
 5. O provador da Brooks recolhe o pistão, posicionando-o para a próxima corrida (posição upstream), enquanto o provador da Calibron permanece na posição downstream.

O provador da Brooks requer o controle da pressão do Plenum, que atua como uma mola pneumática para o fechamento da válvula Poppet que por sua causa o deslocamento do êmbolo. A pressão do Plenum é controlada através da injeção de nitrogênio ou a liberação do mesmo para o ar. Detalhes sobre o controle desta pressão, bem como o setpoint e erro máximo admissível estão descritos no manual de operação e manutenção do provador.

- Tank Prover : O usuário informa ao FC302 o início e o fim do proving run através do parâmetro PROVING_STATE deste bloco.

Identificação do número da medição – STRATEGY

É mandatória a configuração do parâmetro STRATEGY, pois o mesmo identifica o número da medição de vazão a ser submetida ao proving, sendo que o valor zero indica proving do master meter. Este parâmetro também faz a associação com as informações do medidor operacional ou master meter no bloco LKD (METERx_INFO - NKF e MF_METER_PRODUCT – meter factor), se o tipo de medidor for “pulse input”.

Entradas do bloco

As entradas deste bloco são utilizadas de acordo com a configuração do mesmo, como mostrado na tabela abaixo.

Entrada	Necessidade de link	Descrição
TEMPERATURE_PROVER	mandatório	Temperatura de escoamento do prover.
PRESSURE_PROVER	Mandatório se medição fiscal e opcional para medição de apropriação	Pressão manométrica de escoamento do prover.
DENSITY_PROVER	mandatório	Densidade do produto medido no prover, que pode ser nas condições de escoamento ou na condição base dependendo da configuração de LKD.PRODUCTx_INFO.Density type. Portanto o tipo de densidade do meter e prover devem ser iguais ao configurado no referido parâmetro
TEMP_EXTERNAL_SHAFT	Mandatório para Small Volume Prover	Temperatura da haste onde estão os detetores da seção calibrada do prover.
TEMPERATURE_MM	Mandatório para proving do master meter	Temperatura de escoamento do master meter.
PRESSURE_MM	mandatório para proving do master meter e opcional para medição de apropriação	Pressão manométrica de escoamento do master meter.
DENSITY_MM	mandatório para proving do master meter	Densidade do produto medido no master meter, que pode ser nas condições de escoamento ou na condição base dependendo da configuração de LKD.PRODUCTx_INFO.Density type.
SW_MM	Mandatório para proving de master	BSW da emulsão (óleo cru/hidrocarboneto leve e água) usada no proving de master meter.

	meter se for medição de apropriação	
START_PROVING_SESSION	Depende da aplicação	Esta entrada pode ser utilizada quando se deseja que um evento detectado por outro bloco inicie automaticamente um proving. Por exemplo, o fim do alinhamento para o prover ou a indicação da necessidade de um proving do bloco LCT.PROV_REQ deve iniciar uma sessão de proving automaticamente.
ENABLE_PROVING	Depende da aplicação	Se esta entrada estiver linkada, então o status e o valor devem ser adequados para que possa iniciar uma sessão de proving. Se o proving já havia iniciado e o status mudar para bad ou valor para zero, então o proving será abortado.

Saída do bloco

A saída PROVING_DONE indica, apenas por um macrocycle, que um proving foi realizado com sucesso, isto é, obteve a repetibilidade desejada e a variação percentual do MF dentro do valor máximo aceitável e foi reconhecido/aceito pelo usuário, o que implica na geração de um relatório de proving.

Tratamento para status bad na entrada do bloco

1. Se é proving de medidor operacional, o tratamento é semelhante ao bloco LMMF. Portanto o tratamento de override para as entradas TEMPERATURE_PROVER, PRESSURE_PROVER e DENSITY_PROVER consiste de utilizar os valores correspondentes ao medidor operacional (após o respectivo tratamento de override) quando o status for bad. Para a entrada TEMP_EXTERNAL_SHAFT com status bad, utiliza-se a entrada TEMPERATURE_PROVER ou o seu correspondente valor de override.
2. Se for um master meter submetido a proving, então exige-se que todas as entradas estejam com status good, pois neste caso o rigor é maior na repetibilidade, que deve ser inferior a 0.02%. Se algum status for bad, o proving será abortado.

Configuração para proving de master meter

1. Parâmetro CHANNEL_MM : endereçar a entrada física de pulso associada ao master meter.
2. Configurar parâmetro STRATEGY para zero (master meter).
3. Configurar no bloco LKD os dados relativos ao master meter como : MASTER_METER_INFO, MM_TYPE,
4. Criar os links para as entradas TEMPERATURE_MM, PRESSURE_MM e DENSITY_MM.
5. Ajustar o parâmetro REQ_REPEATABILITY para 0.02%.

O processo de proving

O processo de proving para medidores volumétricos consiste em comparar o Base Prover Volume, corrigido para a condição de proving usando as propriedades do tipo de aço do prover e depois convertido para a condição base usando as propriedades do líquido medido ($GSVp = BPV * CTSp * CPSp * CTLp * CPLp$), com o volume indicado do medidor submetido a proving corrigido pela temperatura e pressão ($ISVm = IVm * CTLm * CPLm$) num mesmo intervalo de tempo. Isto é, adota-se como referência o volume corrigido do prover (GSVp) e calcula-se o fator multiplicativo que deve ser aplicado ao volume corrigido do medidor submetido a proving (ISVm) para igualar.

$$MF = \frac{GSVp}{ISVm} = \frac{BPV * (CTSp * CPSp * CTLp * CPLp)}{(Ni/NKFm) * (CTLm * CPLm)}$$

Se for utilizado um tank prover, então $CPSp = CPLp = 1$ e BPV corresponde à diferença entre volumes inicial e final no tank prover.

De forma genérica, as fases sequenciais deste processo são:

- Check de estabilidade da temperatura, pressão e densidade do medidor e do prover pelo tempo especificado em STABILITY_TIME antes de iniciar o primeiro proving run. A estabilidade é analisada comparando-se os valores destas variáveis em relação aos valores determinados na avaliação das condições usuais. Esta checagem da estabilidade se estende por todo o processo de proving e é indicado no status de cada proving run;
- Para cada corrida de proving, cujo número total depende do RUN_CRITERIA, inicia-se os cálculos das médias ponderadas, fatores de correção, totalização das vazões corrigidas e o valor intermediário do meter factor (IMF), se o método é "Average MF";
- Para todos os tipos de provers, exceto o Tank Prover, a sequência de eventos para cada

corrida de proving é basicamente a seguinte :

- o aguarda-se a indicação na entrada IN1 do DF77 de que o prover está pronto para executar uma corrida;
- o sob comando do usuário a corrida é iniciada, sendo que o prover é informado através da saída OUT1 do DF77;
- o a medição dos tempos T1 e T2, bem como a contabilização dos pulsos é iniciada quando ocorre a indicação na entrada IN2 do DF77 e encerrada quando ocorre indicação na entrada IN3 do DF77;
- Para o Tank Prover, a operação é totalmente manual, isto é, o comando para iniciar a corrida, bem como indicação de início e fim são fornecidas diretamente pelo usuário.
- Ao terminar as corridas de proving, faz-se os cálculos finais, que incluem o cálculo do MF, a repetibilidade usando o critério configurado em RUN_CRITERIA e a variação do MF obtido em relação ao valor atual. Se a repetibilidade for atendida (REQ_REPEATABLITY), verifica-se a variação percentual do meter factor obtido em relação ao valor atual comparado ao parâmetro ALLOWED_DEV_MF;
- Atendidos os critérios acima, verifica-se a configuração do parâmetro REQ_ACK, que possibilita duas opções: usar o MF obtido no processo de calibração automaticamente ou aguardar um reconhecimento do usuário, que se não ocorrer, o processo de proving será descartado;
- Se ocorrer a aceitação do processo de proving (de forma automática ou pelo reconhecimento do usuário), existe ainda as seguintes opções :
 - Usar de imediato o novo MF, isto é, as bateladas que estão em curso já passam a utilizar este novo fator;
 - O novo MF seria utilizado somente nas bateladas posteriores à corrente;
- Um relatório de proving é gerado.

Medidores mássicos

Já para os medidores mássicos, o processo de proving consiste em determinar a massa de líquido no prover convertendo-se o BPV (Base Prover Volume) corrigido para as condições de proving quanto à temperatura (CTSp) e à pressão (CPSp) multiplicado pela densidade na condição de escoamento. A massa indicada pelo medidor mássico (IMm) é obtida pelo número interpolado de pulsos dividido pelo NKF (Nominal K-factor).

A divisão da massa indicada pelo prover pela massa indicada pelo medidor fornece o MF (meter factor).

Portanto o método de proving para medidores mássicos com saída em massa (LFLOW_TYPE=IM Pulse input) utilizada no AuditFlow é o de Massa Inferida conforme a API-5.6 item 9.1.7.2.

Se o medidor for mássico, porém a saída é volumétrica, o processo de proving será realizado como se o medidor fosse volumétrico.

$$MF = \frac{\text{Prover Mass}}{IMm} = \frac{BPV * CTSp * CPSp * \text{Dens f,p}}{Ni / NKFM}$$

Onde :

- BPV : volume do prover na condição base
- CTSp : fator de correção do BPV devido ao efeito temperatura
- CPSp : fator de correção do BPV devido ao efeito da pressão
- Dens f,p : densidade na condição do proving medido no prover

Combinações de tipo de medidor e tipo de prover:

Medidor operacional ou mestre	Tipo de prover	Variável comparada no proving	Comentários
0 = IV pulse input 1=IV*CTL pulse input	0 = tipo U, unidirecional 1 = tipo U, bi-direcional 2 = Small volume prover, unidirecional 3 = Small volume prover, bi-direcional 4 = Tank prover	Volume corrigido em temperatura e pressão	Qualquer combinação de medidor volumétrico em pulso e qualquer tipo de prover.
2=IM pulse input	0 = tipo U, unidirecional	Massa	Medidor mássico em pulso e

	1 = tipo U, bi-direcional 2 = Small volume prover, unidirecional 3 = Small volume prover, bi-direcional 4 = Tank prover		qualquer tipo de prover
--	----------------------------------------------------------------------------------------------------------------------------------	--	-------------------------

Configuração do Proving

Check de estabilidade no início do processo de proving – STABILITY_TIME

Aguarda-se este tempo para análise de estabilidade das entradas, antes de iniciar o primeiro proving run.

Critério a ser utilizado – RUN_CRITERIA

O parâmetro RUN_CRITERIA define o critério a ser utilizado para cálculo da repetibilidade, cujas opções são :

- any 5 of 6 consecutive: devem ser processados seis proving runs em seqüência e seleciona-se os cinco melhores (quaisquer, não precisam estar em seqüência) e, usando estes, calcula-se a repetibilidade. A seleção dos cinco melhores consiste em descartar o proving run cujo valor obtido para IMF é o mais distante da média aritmética dos seis IMF's.
- 5 consecutive of 10 consecutive: após processar dez proving runs em seqüência, selecionar quaisquer 5 proving runs, em seqüência, que atendam a repetibilidade;
- 3 sets of 5 : para cada grupo de 5 corridas consecutivas calcula-se a média aritmética das médias ponderadas, IMF (se método "Average MF") e número de pulsos interpolados. A repetibilidade é calculada em relação a esses três conjuntos de médias;
- 5 consecutive: processa cinco proving runs, em seqüência, e, então, analisa a repetibilidade dos cinco;
- 3 consecutive: processa 3 proving runs, em seqüência, e, então, analisa a repetibilidade dos três;
- 2 consecutive: processa 2 proving runs, em seqüência, e, então, analisa a repetibilidade dos dois.

Repetibilidade exigida - REQ_REPEATABLITY

A repetibilidade calculada é comparada com o valor máximo permitido, que é configurado em REQ_REPEATABLITY. A repetibilidade é calculada da seguinte forma :

Método "Average MF " :

$$\text{Repetibilidade (\%)} = \frac{\text{max IMF} - \text{min IMF}}{\text{Min IMF}}$$

Método "Average Data " :

$$\text{Repetibilidade (\%)} = \frac{\text{max Ni} - \text{min Ni}}{\text{min Ni}}$$

Onde os valores máximo e mínimo são determinados entre as corridas de proving selecionados após aplicação do RUN_CRITERIA.

Máxima variação percentual do meter factor obtido – ALLOWED_DEV_MF

Atendida a repetibilidade exigida, é calculada a variação percentual do meter factor obtido no proving em relação ao valor atual. Se a variação percentual calculada for superior ao especificado no parâmetro ALLOWED_DEV_MF, o proving é rejeitado.

Configurando o valor do parâmetro ALLOWED_DEV_MF para zero, significa desabilitar esta verificação.

Reconhecimento pelo usuário antes de utilizar o novo meter factor – REQ_ACK e PROVING_RUN_TIMEOUT

Atendidos todos os critérios exigidos do proving, o meter factor(MF) obtido será automaticamente aceito se o parâmetro REQ_ACK = Use new MF, caso contrário (REQ_ACK = Ack to new MF) aguarda-se o reconhecimento do usuário para que o novo meter factor seja aceito.

O parâmetro PROVING_RUN_TIMEOUT especifica o tempo máximo após o fim do proving e

cálculo da repetibilidade, para que o usuário reconheça o novo meter factor calculado e passe utilizá-lo. Caso isto não ocorra, o PROVING_STATE vai para “Acknowledgment timeout”, isto significa que o proving é descartado.

O usuário faz o reconhecimento do novo meter factor ao escrever em PROVING_STATE = Using new MF (Wr).

Este mesmo parâmetro especifica o tempo máximo entre o fim de um proving run e o início do próximo proving run, quando o proving é executado interativamente.

Quando usar o novo meter factor – APPLY_RETROACTIVELY

O parâmetro permite definir duas formas de utilização do novo meter factor :

- “No”: as totalizações em curso continuam utilizando o meter factor anterior e passam a utilizar o novo meter factor no início de um novo período de contábil.
- “Yes”: as totalizações, em curso, passam automaticamente a utilizar o novo meter factor, isto é, o novo meter factor é aplicado ao volume indicado medido desde o início de cada período (hora, dia, semana e mês).

Cálculos Realizados Durante o Proving

Durante a execução de um proving run são realizados os seguintes cálculos:

- Medição dos tempos T1 e T2 correspondentes a cada proving run.
- Contagem de pulsos interpolados do medidor;
- Cálculo das médias ponderadas das variáveis associadas ao medidor (operacional ou master meter) e ao prover;
- Avaliação de status para o correspondente proving run (PROVING_RUNxx_STATUS);

Ao final de cada proving run são realizadas as seguintes operações para medidores volumétricos:

- Cálculo dos fatores de correção (CTLm e CPLm) associados ao medidor;
- Cálculo dos fatores de correção (CTSp, CPSp, CTLp e CPLp) associados ao prover;
- Cálculo do volume bruto corrigido do prover (GSVp) e volume indicado na condição base do medidor (ISVm);
- Cálculo do valor intermediário do meter factor (IMF), se o método for “Average MF”.

Ao final de cada proving run são realizadas as seguintes operações para medidores mássicos :

- Cálculo da massa indicada pelo medidor ($IMm = Ni / NKf$);
- Cálculo da massa no prover;
- Cálculo do valor intermediário do meter factor (IMF), se o método for “Average MF”.

Após a conclusão de todos os proving runs necessários, de acordo com o critério selecionado, tem-se :

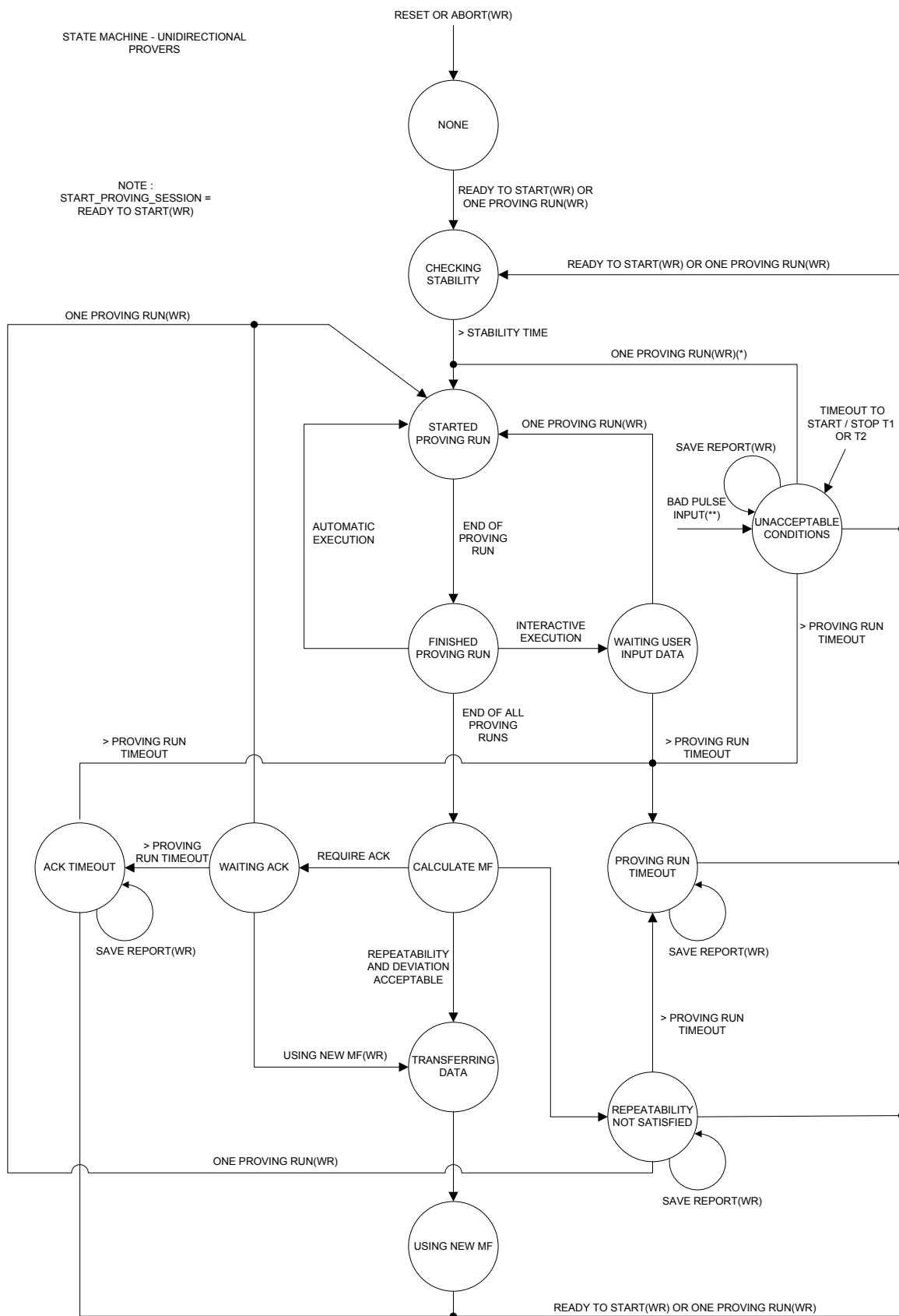
- Calcula o MF utilizando a média aritmética das médias ponderadas e número de pulsos interpolados, se o método selecionado for “Average Data”;
- Aplicação do critério selecionado;
- Cálculo da repetibilidade;
- Cálculo dos parâmetros MF, CMF, MA, KF e CKF;
- Verificação da repetibilidade e variação percentual do meter factor;
- Atendida as especificações e reconhecimento do usuário (se exigida), transferência do novo meter factor para o bloco LKD.MF_METER_PRODUCT;
- A geração do relatório de proving é automática na transferência do novo meter factor para o bloco LKD. O usuário pode solicitar a geração de um relatório mesmo na ocorrência de uma falha no proving ao escrever PROVING_STATE = Save report of failed proving (Wr);
- Se ocorreu falha durante o proving, a causa é indicada em PROV_FAIL_CAUSE e o estado em PROVING_STATE será uma das seguintes opções:
 - Repeatability not satisfied – repetibilidade não foi atingida;
 - Acknowledgement timeout – o usuário não fez o reconhecimento do novo meter factor;
 - Unacceptable conditions – problemas na leitura dos pulsos ou no módulo de pulso;
 - Proving run timeout – o tempo entre proving runs excedeu PROVING_RUN_TIMEOUT.

Operação do processo de proving

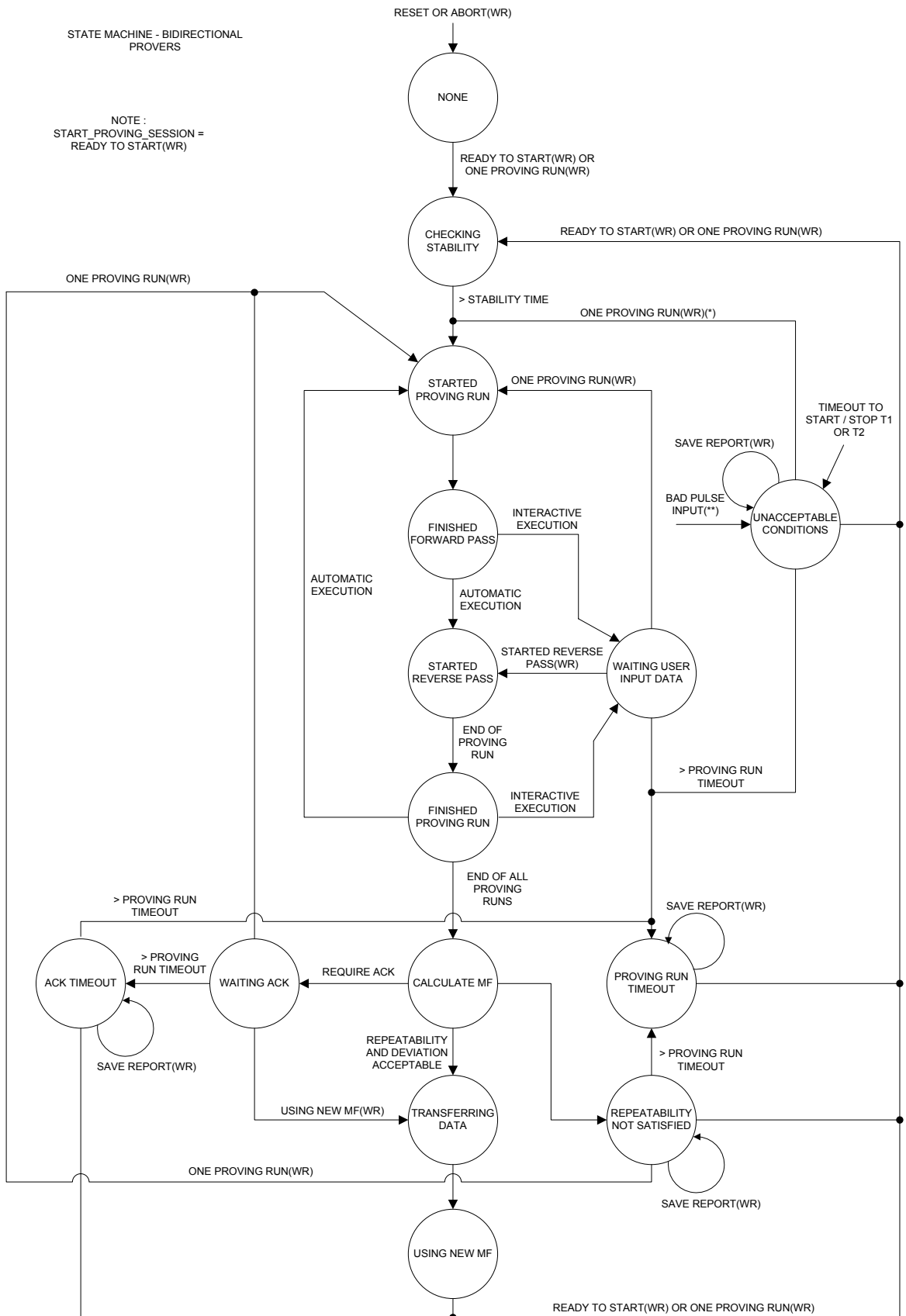
Existem duas possíveis formas de execução :

- Execução automática e sequencial dos proving runs : todos os proving runs são executados sequencialmente até o número necessário para atender o critério selecionado (RUN_CRITERIA);
- Execução interativa sob requisição do usuário para cada proving run escrevendo PROVING_STATE = One proving run: desde o primeiro proving run ou após uma falha, ainda que esta tenha ocorrido após uma execução automática e sequencial dos proving runs.

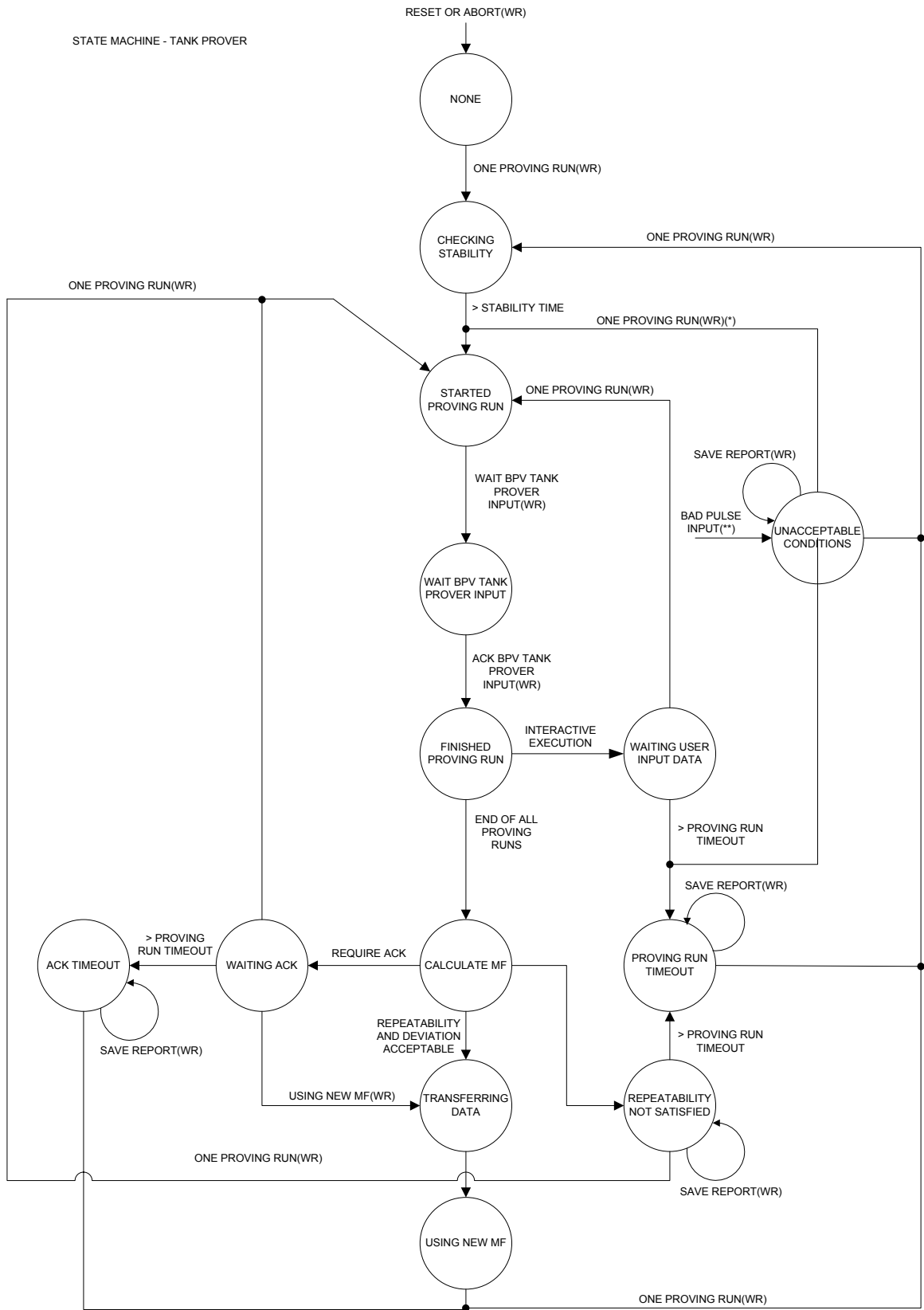
Máquina de Estado para Small Volume Prover e U type unidirecional



Máquina de Estado para prover U type bidirecional



Máquina de Estado para tank prover



Diagnóstico e correção de problemas

1. BLOCK_ERR. Block configuration : esta indicação pode ocorrer devido aos seguintes problemas:
 - Configuração do medidor submetido a proving : LKD.METERx_INFO.NKF ou LKD.MASTER_METER_INFO.NKF igual a zero.
 - Configuração do prover LKD.PROVERx_INFO (onde, x = [1..4]) não está correta.
 - Tipo de produto a ser provado igual a "Water".
 - Tipo do sinal do medidor a ser provado diferente de "IV Pulse input" e "CTL*IV Pulse input" e "IM Pulse input".
 - Proving de medidor operacional : parâmetro CHANNEL não está corretamente configurado.
 - Proving de master meter : parâmetro CHANNEL_MM não está corretamente configurado;
 - Se o tipo de prover for "Tank Prover" e o método de cálculo do meter factor for diferente de "Average MF".
 - Inconsistência na curva de linearização do medidor em função da frequência, se esta opção foi selecionada.
 - Não existe medidor operacional associado ao STRATEGY.
 - Medidor submetido a proving utilizando entrada de pulso de um módulo diferente do DF77.
 - Medidor submetido a proving diferente de "IV Pulse input" em medição de apropriação .
 - Selecionado Tank Prover e o produto utilizado é "Light hydrocarbon" ou "Emulsion light hydrocarbon and water".
2. BLOCK_ERR. Input failure : esta indicação pode ocorrer devido aos seguintes problemas
 - Se não está sendo possível ler os pulsos do módulo endereçado do medidor operacional (LCT.CHANNEL, LBT.CHANNEL) ou master meter (LMF.CHANNEL_MM);
3. BLOCK_ERR. Out of Service : bloco LMF pode permanecer no modo Out of service apesar do target mode ser Auto, devido aos seguintes motivos:
 - Se o parâmetro STRATEGY é igual a zero, isto é, proving de master meter e o parâmetro CHANNEL_MM igual a zero;
 - Se o parâmetro STRATEGY é diferente zero, isto é, proving de medidor operacional e não há um bloco LBT/LCT para o número de medição de vazão selecionado;
 - O bloco Resource está em O/S.
 - Se houver qualquer indicação de BLOCK_ERR.Block configuration.
4. Na ocorrência de falha no proving por repetibilidade não satisfeita (PROVING_STATE = Repeatability not satisfied) verificar:
 - A repetibilidade obtida comparada a requisitada (REQ_REPEATABILITY);
 - Variação muito grande no número de pulsos interpolados entre os proving runs;
 - Instabilidade nas variáveis do medidor submetido a proving (temperatura, pressão e densidade).
5. Na ocorrência de falha no proving por condições inaceitáveis (PROVING_STATE = Unacceptable conditions) :
 - Falha na leitura dos pulsos : módulo com problema ou transmissão do pulso do medidor até o módulo;
 - Verificar se as variáveis (densidade e temperatura) do medidor operacional ou master meter estão nas faixas de cálculo dos fatores de correção. Consultar as tabelas na descrição do bloco LKD;
 - Variação percentual do meter factor superior ao especificado no parâmetro ALLOWED_DEV_MF;
 - Meter factor obtido no proving fora da faixa de 0.8 a 1.2.
6. Falha na escrita de parâmetro de configuração do proving: escrita em tais parâmetros somente se não estiver executando um proving.
7. Interpretação da indicação em PROV_FAIL_CAUSE :
 - a. Abnormal proving :

Modos Suportados

O/S e AUTO.

Parâmetros

Idx	Tipo/View	Parâmetro	Tipo Dado (comp.)	Faixa Válida/Opções	Valor Default	Unids	Memória /Modo	Descrição
1	1,2,3,4	ST_REV	Unsigned16		0	None	S / RO	
2		TAG_DESC	OctString(32)		Spaces	Na	S	
3 (A2) (CL)	4	STRATEGY	Unsigned16	0 to 4	0	None	S	Este parâmetro é usado para identificar o número da vazão medida
4	4	ALERT_KEY	Unsigned8	1 to 255	0	None	S	
5 (A2) (CL)	1,3	MODE_BLK	DS-69		O/S	Na	S	Veja o parâmetro Modo
6	1,3	BLOCK_ERR	Bitstring(2)			E	D / RO	
7	1,1,3	TEMPERATURE_PROVER	DS-65			T	N	Temperatura do produto no prover, usado para calcular os fatores de correção CTSp e CTLp.
8	1,1,3	PRESSURE_PROVER	DS-65			P	N	Pressão no prover, usado para calcular os fatores de correção CPSp e CPLp.
9	1,1,3	DENSITY_PROVER	DS-65			LD	N	Densidade do produto no prover, usado para calcular os fatores CPLp and CTLp factors.
10 (A2)	1,1,3	TEMPERATURE_MM	DS-65			T	N	Temperatura do produto no master meter.
11 (A2)	1,1,3	PRESSURE_MM	DS-65			P	N	Pressão no master meter.
12 (A2)	1,1,3	DENSITY_MM	DS-65			LD	N	Densidade do líquido no master meter.
13	1,1,3	TEMP_EXTERNAL_SHAFT	DS-65			T	N	Temperatura na haste externa que contém os detetores de início e fim da seção calibrada.
14	1,1,3	START_PROVING	DS-66				N/RO	Quando esta entrada for TRUE, ela forçará uma sessão de proving automático.
15	1,1,3	ENABLE_PROVING	DS-66				N / RO	Esta entrada deve estar TRUE durante toda a sessão de proving. Será ignorada se não estiver conectada.
16	0,1,3	PROVING_DONE	DS-66				N / RO	Sessão de proving terminada com sucesso e usando o novo MF. Esta saída ficará TRUE por um macrociclo.
17(A2) (CL)		CHANNEL_MM	Unsigned16		0	Na	S / O/S	O número do canal do hardware para o módulo de entrada de pulso do master meter.
18(A2) (CL)	4	PROVER_SELECTION	Unsigned8	1-4 = Prover 1-4	1	E	S	Seleção do prover entre os quatro configurados no bloco LKD. É permitido escrever desde que não esteja em curso uma sessão de proving.
19(A2) (CL)	4	PRODUCT_SELECTION	Unsigned8	1-10 = Product 1-10	1	E	S	Seleção do produto entre os 10 produtos configurados no bloco LKD. É permitido escrever desde que não esteja em curso uma sessão de proving. É necessário configurar este parâmetro apenas se realizando proving de master meter.
20(A2) (CL)	4	METER_FACTOR_METHOD	Unsigned8	0 = Average MF 1 = Average data	0	E	S	Método usado para calcular MF. É permitido escrever desde que não esteja em curso uma sessão de proving

Idx	Tipo/View	Parâmetro	Tipo Dado (comp.)	Faixa Válida/Opções	Valor Default	Unids	Memória /Modo	Descrição
21(CL)	4	STABILITY_TIME	Unsigned16	0 to 65535	60	Sec	S	Tempo mínimo desejado de temperatura, pressão e densidade estáveis para iniciar um proving. É possível escrever desde que um processo de proving não esteja sendo executado.
22 (A2) (CL)	4	RUN_CRITERIA	Unsigned8	0=any 5 of 6 consecutive 1= 5 consecutive of 10 consecutive 2=3 sets of 5 3=5 consecutive 4=3 consecutive 5=2 consecutives	0	E	S	Critério utilizado para analisar a repetibilidade. É possível escrever desde que um processo de proving não esteja sendo executado.
23 (A2) (CL)	4	REQ_ACK	Unsigned8	0=Use new MF 1=Ack to new MF	0	E	S	O MF recentemente calculado e que atende a repetibilidade, pode ser usado imediatamente ou exigir um reconhecimento do operador. É possível escrever desde que um processo de proving não esteja sendo executado.
24(A2) (CL)	4	APPLY_RETROACTIVELY	Unsigned8	0=No 1=Yes	0	E	S	Este parâmetro permite ao usuário aplicar o novo MF retroativamente às totalizações em curso. É possível escrever desde que um processo de proving não esteja sendo executado.
25 (A2) (CL)	4	REQ_REPEATABILITY	Float	0.01 to 2.00	0.05	%	S	Repetibilidade exigida da sessão de proving para ser aceita. Aplicada ao parâmetro IMF ou N_INTERPOLATED de acordo com o método selecionado.
26 (A2) (CL)	4	ALLOWED_DEV_MF	Float	0.0=No restriction > 0.0	0.0	%	S	Define o desvio máximo permitido do MF quando comparado ao valor atual.
27 (A2) (CL)	4	PROVING_RUN_TIMEOUT	Unsigned8	0=disabled 1 to 255	5	Min	S	Intervalo máximo entre proving runs quando executando o proving de forma interativa. Tempo máximo para reconhecimento do novo MF.
28		REPORT_COUNTER	Unsigned32		0	Na	N / RO	Contador de relatório para o tipo de relatório e número da vazão medida.

Idx	Tipo/View	Parâmetro	Tipo Dado (comp.)	Faixa Válida/Opções	Valor Default	Unids	Memória /Modo	Descrição
29 (A2)	1	PROVING_STATE	Unsigned8	0=None 1=Ready to start(Wr) -> Not applicable for tank prover 2=Checking stability 3=Started proving run 4=Finished proving run 5=Waiting user input data 6=Calculate MF 7=Repeatability accepted and waiting acknowledgement 8=Transferring data 9=Using new MF(Wr) 10=Repeatability not satisfied 11=Acknowledgment timeout 12=Unacceptable conditions 13=Save report of failed proving(Wr) 14=Abort(Wr) 15=One proving run(Wr) 16=Proving run timeout 17=Finished forward pass 18=Started reverse pass 19 = Waiting BPV tank prover input(Wr) 20 = Ack BPV tank prover input(Wr)	0	E	D	Indica o estado do proving. Quando o estado for Waiting user input data, significa que alguns dados fornecidos pelo usuário devem ser fornecidos para calcular o MF. Se o REQ_ACK foi configurado para Ack to newMF e o estado for "Repeatability accepted and waiting acknowledgement, o operador deve escrever Using new MF para começar a usar o novo MF. Este reconhecimento deve ocorrer antes do timeout. Quando a repetibilidade não é satisfeita, o usuário tem a opção de executar um novo proving run e descartar o mais antigo. A opção "One proving run" também pode ser usada para executar o proving de forma interativa.
30	1	PROVING_RUN	Unsigned8		0	Na	D / RO	Mostra o número do proving run em execução. Para provadores unidirecionais, indica uma passagem. Para provadores bidirecionais, indica uma volta completa(ida e volta).
31 (A2)		BPV_TANK_PROVER	Float[21]	> 0.0	0.0	LV	D	Este parâmetro é usado somente quando o prover selecionado é do tipo Tank Prover. O usuário deve calcular a diferença entre a leitura para escala superior (Sru - volume antes da corrida) e escala inferior (Srl - volume ao fim da corrida) e deve ser escrito neste parâmetro quando o PROVING_STATE é "Waiting user input data".

Idx	Tipo/View	Parâmetro	Tipo Dado (comp.)	Faixa Válida/Opções	Valor Default	Unids	Memória/Modo	Descrição
32		LIQ_WARN	Bitstring[2]	See WARN description	0	E	N / RO	Eventos de advertência ocorridos
33		T1	Float[20]			Sec	N / RO	T1 correspondente a cada corrida.
34		T2	Float[20]			Sec	N / RO	T2 correspondente a cada corrida (tempo entre detetores).
35		NM	Float[20]				N / RO	Número inteiro de pulsos correspondente a cada corrida.
36		N_INTERPOLATED	Float[21]	> 0.0	0.0		D / RO	Número de pulsos interpolados correspondente a cada corrida.
37		AVERAGE_FREQ	Float[20]				N / RO	Frequência média correspondente a cada corrida.
38		TWA_PROVER	Float[21]		0.0	T	D / RO	Temperatura média ponderada do líquido no prover correspondente a cada corrida.
39		PWA_PROVER	Float[21]	> 0.0	0.0	P	D / RO	Pressão média ponderada do líquido no prover correspondente a cada corrida.
40		DWA_PROVER	Float[21]	> 0.0	0.0	LD	D / RO	Densidade média ponderada do líquido no prover correspondente a cada corrida.
41		TWA_EXTERNAL_SHAFT	Float[21]		0.0	T	D / RO	Temperatura média ponderada da haste onde estão os detetores correspondente a cada corrida.
42		TWA_METER	Float[21]		0.0	T	D / RO	Temperatura média ponderada do líquido no medidor correspondente a cada corrida.
43		PWA_METER	Float[21]	> 0.0	0.0	P	D / RO	Pressão média ponderada do líquido no medidor correspondente a cada corrida.
44		DWA_METER	Float[21]	> 0.0	0.0	LD	D / RO	Densidade média ponderada do líquido no medidor correspondente a cada corrida
45		CTSP	Float[21]	> 0.0	0.00000		D / RO	Correção do efeito da temperatura no aço no prover. Quando selecionado "average data", apenas o último elemento do array é usado.
46		CPSP	Float[21]	> 0.0	0.00000		D / RO	Correção do efeito da pressão no aço no prover. Quando selecionado "average data", apenas o último elemento do array é usado.
47		CTLP	Float[21]	> 0.0	0.00000		D / RO	Correção do efeito da temperatura no hidrocarboneto líquido no prover em condições de proving. Quando o "average data" é selecionado, apenas o último elemento do array é usado.
48		CPLP	Float[21]	> 0.0	0.00000		D / RO	Correção da compressibilidade no hidrocarboneto líquido no prover em condições de proving. Quando o "average data" é selecionado, apenas o último elemento do array é usado.
49		GSVP	Float[21]	> 0.0	0.0	V	D / RO	Volume bruto do prover na medição correspondente. Quando o "average data" é selecionado, apenas o último elemento do array é usado. Indica a massa no prover se o medidor é mássico.

Idx	Tipo/ View	Parâmetro	Tipo Dado (comp.)	Faixa Válida/ Opções	Valor Default	Unids	Memória /Modo	Descrição
50		NKF_METER	Float[21]	> 0.0	0.0	QV	D / RO	NKF do medidor em cada proving run para o caso de linearização em função da frequência. Quando a opção "average data" é selecionado, o último elemento da matriz é a média.
51		IVM	Float[21]	> 0.0	0.0		D / RO	Volume indicado do medidor. Indica a massa no medidor se o medidor é mássico.
52		CTLM	Float[21]	> 0.0	0.00000		D / RO	Correção do efeito da temperatura em um líquido em um prover em condições de proving. Quando o "average data" é selecionado, apenas o último elemento do array é usado.
53		CPLM	Float[21]	> 0.0	0.00000		D / RO	Fator de correção devido a compressibilidade no hidrocarboneto líquido em um meter em condições de proving. Quando o "average data" é selecionado, apenas o último elemento do array é usado.
54	1	ISVM	Float[21]	> 0.0	0.0	V	D / RO	Volume padrão indicado para operações de proving em volume Quando selecionado "average data", apenas o último elemento do array é usado.
55		IMF	Float[21]	> 0.0	0.0		D / RO	MF intermediário correspondente a cada corrida de proving, quando o METER_FACTOR_METHOD for "average MF".
56	1	MF	Float	0.8 to 1.2	1.0		D / RO	Fator do meter. Se o MF calculado é aceito, a informação básica do proving será armazenada no bloco LKD.
57		CMF	Float	> 0.0	0.0		D / RO	Fator do meter composto (MF * CPL)
58		MA	Float	> 0.0	0.0		D / RO	Precisão do meter (1 / MF).
59		KF	Float	> 0.0	0.0	K	D / RO	Fator K calculado, pulsos por unidade de volume ou massa(NKF/MF).
60		CKF	Float	> 0.0	0.0	K	D / RO	Fator K composto, pulsos por unidade de volume ou massa (KF/CPL).
61	1	REPEATABILITY	Float		0.0	%	D / RO	Repetibilidade da sessão de proving.

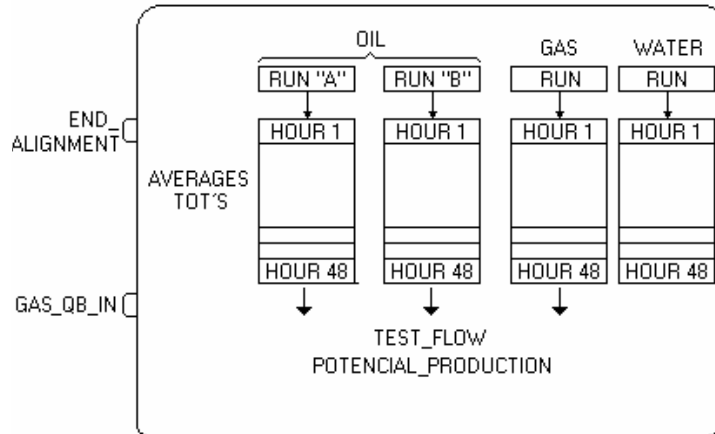
Idx	Tipo/View	Parâmetro	Tipo Dado (comp.)	Faixa Válida/Opções	Valor Default	Unids	Memória /Modo	Descrição
62		PROV_FAIL_CAUSE	Unsigned32	0= OK 1= bad flow sensor 2 = repeatability not achieved 3 = out-of-range correction factor 4=too large variation of MF 5= abnormal proving 6=proving run timeout 7= T2 start timeout 8= T1 start timeout 9= T2 stop timeout 10= T1 stop timeout 11= invalid pulse input selected 12= pulse input error	0	E	D / RO	Causa de falha do proving.
63		PROVING_RUN1_STATUS	Bitstring[2]	See WARN description		E	N / RO	Status do proving run 1. Veja a descrição de WARN.
64		PROVING_RUN2_STATUS	Bitstring[2]	See WARN description		E	N / RO	Status do proving run 2. Veja a descrição de WARN.
65		PROVING_RUN3_STATUS	Bitstring[2]	See WARN description		E	N / RO	Status do proving run 3. Veja a descrição de WARN.
66		PROVING_RUN4_STATUS	Bitstring[2]	See WARN description		E	N / RO	Status do proving run 4. Veja a descrição de WARN.
67		PROVING_RUN5_STATUS	Bitstring[2]	See WARN description		E	N / RO	Status do proving run 5. Veja a descrição de WARN.
68		PROVING_RUN6_STATUS	Bitstring[2]	See WARN description		E	N / RO	Status do proving run 6. Veja a descrição de WARN.
69		PROVING_RUN7_STATUS	Bitstring[2]	See WARN description		E	N / RO	Status do proving run 7. Veja a descrição de WARN.
70		PROVING_RUN8_STATUS	Bitstring[2]	See WARN description		E	N / RO	Status do proving run 8. Veja a descrição de WARN.
71		PROVING_RUN9_STATUS	Bitstring[2]	See WARN description		E	N / RO	Status do proving run 9. Veja a descrição de WARN.
72		PROVING_RUN10_STATUS	Bitstring[2]	See WARN description		E	N / RO	Status do proving run 10. Veja a descrição de WARN.
73		PROVING_RUN11_STATUS	Bitstring[2]	See WARN description		E	N / RO	Status do proving run 11. Veja a descrição de WARN.
74		PROVING_RUN12_STATUS	Bitstring[2]	See WARN description		E	N / RO	Status do proving run 12. Veja a descrição de WARN.
75		PROVING_RUN13_STATUS	Bitstring[2]	See WARN description		E	N / RO	Status do proving run 13. Veja a descrição de WARN.
76		PROVING_RUN14_STATUS	Bitstring[2]	See WARN description		E	N / RO	Status do proving run 14. Veja a descrição de WARN.
77		PROVING_RUN15_STATUS	Bitstring[2]	See WARN description		E	N / RO	Status do proving run 15. Veja a descrição de WARN.
78		PROVING_RUN16_STATUS	Bitstring[2]	See WARN description		E	N / RO	Status do proving run 16. Veja a descrição de WARN.
79		PROVING_RUN17_STATUS	Bitstring[2]	See WARN description		E	N / RO	Status do proving run 17. Veja a descrição de WARN.
80		PROVING_RUN18_STATUS	Bitstring[2]	See WARN description		E	N / RO	Status do proving run 18. Veja a descrição de WARN.

Idx	Tipo/View	Parâmetro	Tipo Dado (comp.)	Faixa Válida/Opções	Valor Default	Unids	Memória/Modo	Descrição
81		PROVING_RUN19_STATUS	Bitstring[2]	See WARN description		E	N / RO	Status do proving run 19. Veja a descrição de WARN.
82		PROVING_RUN20_STATUS	Bitstring[2]	See WARN description		E	N / RO	Status do proving run 20. Veja a descrição de WARN.
83		PROVING_RUN21_STATUS	Bitstring[2]	See WARN description		E	N / RO	Status do proving run 21. Veja a descrição de WARN.
84		UPDATE_EVT	DS-73			Na	D	O alerta associado a este parâmetro é gerado por qualquer mudança em parâmetro estático.
85		BLOCK_ALM	DS-72			Na	D	O Block Alarm é utilizado para todas as falhas de configurações, hardwares, conexões ou problemas de sistema no bloco. A causa do alerta é acessada no campo subcode. O primeiro alerta a se tornar ativo, ajustará o status Active no atributo Status. Quando o status Unreported for removed pelo Alert reporting task, outro alerta do bloco poderá ser reportado sem que o status Active seja limpo, caso o subcode foi modificado.
86		CTL_W_P	Float[21]	0=Custody transfer > 0.0 : Allocation measurement	0		N / RO	Fator de correção do efeito da temperatura no volume da água para o prover/master meter. Calculado baseado na densidade base da água, que deve ser configurada no PRODUCTXINFO.
87		CTL_W_M	Float[21]	0=Custody transfer > 0.0 : Allocation measurement	0		N / RO	Fator de correção do efeito da temperatura no volume da água para o medidor. Calculado baseado na densidade base da água, que deve ser configurada no PRODUCTXINFO.
88	I	SW_MM	DS-65			%	N	BSW da emulsão usada no proving do master meter. Utilizado apenas se o tipo de produto for emulsão (medição de apropriação).
89		CPL_W_P	Float[21]	0=Custody transfer > 0.0 : Allocation measurement	0		N / RO	Fator de correção do efeito da pressão no volume da água para o prover/master, que é calculado utilizando a pressão média em cada corrida de proving.
90		CPL_W_M	Float[21]	0=Custody transfer > 0.0 : Allocation measurement	0		N / RO	Fator de correção do efeito da pressão no volume da água para o medidor, que é calculado utilizando a pressão média em cada corrida de proving.

Legenda: E – Parâmetro Enumerado; NA – Parâmetro Adimensional; RO – Somente Leitura; D – dinâmico; N – não-volátil;
 S – Estático; I – Parâmetro de Entrada; O-Parâmetro de Saída
 AA-Nível de Administrador; A1 – Nível 1; A2 – Nível 2
 RA –Restrição ao Administração; R1 – Restrição nível 1; R – Restrição nível 2
 CL – Parâmetro armazenado no relatório Configuration Log
 V4 – Parâmetro acrescentado na versão 4

WT – Teste de Poço

Esquemático



Descrição

Esse bloco é usado no processo de teste de poço, sendo executado em paralelo à medição fiscal ou medição para apropriação. O objetivo é obter fatores (vazão de teste / potencial de produção / RGO) para rateio da produção em medição compartilhada.

Através deste bloco, inicia-se e termina-se o processo de teste de poço, que implica na geração de um relatório de teste de poço, cujo resultado final é a obtenção da vazão de teste do poço correspondente para o óleo, gás e água.

Se a duração do teste de poço for maior que 48 horas, ficarão registradas as últimas 48 horas e somente este período será considerado no cálculo das vazões de teste.

Identificação do número da medição – STRATEGY

Como este bloco sempre se refere a várias medições, este parâmetro possui um valor default 255, que é interpretado como “Not specific” e não pode ser escrito pelo usuário.

Entrada do bloco

A entrada deste bloco é utilizada de acordo com a configuração, como mostrada na tabela abaixo.

Entrada	Necessidade de link	Descrição
END_ALIGNMENT T	Depende da aplicação	Esta entrada pode ser utilizada para informar que o processo de alinhamento do poço foi concluído.

Existem duas formas de indicar o fim do alinhamento do poço :

- Através da entrada END_ALIGNMENT ou
- O próprio usuário define se há necessidade de informar o fim do alinhamento e, também, fornecer a data / hora no parâmetro ALIGN_DATE_TIME.

Identificação do campo e poço

As identificações do campo e poço são realizadas através dos parâmetros FIELD_NAME e WELL_ID, estes parâmetros também são utilizados na geração do relatório de teste de poço.

Vazões associadas ao teste de poço

OIL_STATION_EQUATION: como este bloco está preparado para até duas medições de óleo/emulsão, deve-se escrever neste parâmetro a soma das vazões de óleo associadas ao poço. Ou simplesmente o número da vazão, quando for uma só.

A equação que define a operação a ser realizada entre as vazões de óleo deve obedecer às seguintes regras:

- Operações permitidas: soma (+) e subtração (-)
- Permitido no máximo uma operação;
- Se o primeiro caracter for branco, nenhuma operação será realizada;
- A escrita no parâmetro STATION_EQUATION será checada em termos de consistência;
- Equação em branco significa medição de óleo cru desabilitada no teste de poço;
- Número da vazão é de uma medição de líquido;
- O bloco utilizado na medição deve ser o LCT;
- O produto medido em cada uma das vazões é uma combinação de :
 - Óleo cru e/ou emulsão de óleo cru e água.
 - Hidrocarboneto leve e/ou emulsão de hidrocarboneto leve e água.

- Durante a execução do bloco também será checada a consistência da equação, e qualquer problema será indicado no BLOCK_ERR.Block Configuration Error;
- Exemplo :
 - 1+2
 - 3 -1
 - 1+1

GAS_RUN_NUMBER : indicar neste parâmetro o número da vazão medida de gás. Deixando o valor zero, a medição de gás será ignorada no teste de poço.

WATER_RUN_NUMBER : indicar neste parâmetro o número da vazão medida de água. Deixando o valor zero, a medição de água será ignorada no teste de poço.

Data/hora do início e fim do teste de poço

A indicação da data/hora do início e fim do teste de poço é através dos parâmetros OPEN_DATE_TIME e CLOSE_DATE_TIME. A duração em número de horas através do parâmetro NUM_HOURS.

Medição de óleo cru/ hidrocarboneto leve/emulsão

A primeira vazão medida de óleo /emulsão referenciada no parâmetro OIL_STATION_EQUATION (o primeiro número da esquerda para a direita) será processada e referenciada neste bloco como OIL1. Havendo uma segunda vazão de óleo/emulsão esta será o OIL2.

Para cada uma das vazões de óleo /emulsão, são realizados os seguintes cálculos:

- Temperatura, pressão, densidade e BSW : valores instantâneos no início e fim do teste de poço, médias ponderadas para cada hora;
- Totalizações, para cada hora, das vazões volumétrica bruta não corrigida, volumétrica bruta em condição base e volumétrica líquida na condição base.

Ao final do teste de poço, tem-se as totalizações em volume bruto corrigido (GSV) e volume líquido corrigido (NSV) correspondente ao resultado da equação descrita em OIL_STATION_EQUATION, que seria a soma das totalizações horárias de cada vazão e posterior soma com a outra vazão medida, se for o caso.

Durante o teste de poço é realizado um processamento de status como indicado abaixo:

- LIQ_WARN : status durante a avaliação das condições usuais, isto é, indica se ocorreu o problema em algum momento durante a avaliação das condições usuais;
- LIQ_CURRENT_WARN : status corrente das medições de óleo cru;
- LIQ_TEST_WARN : status durante o teste de poço de fato, não considera as fases de alinhamento do poço, período de warm up, período de avaliação das condições usuais.

As informações contidas nestas palavras de status são :

- Override temperature meter;
- Override pressure meter;
- Override density meter;
- Bad temperature master meter;
- Bad pressure master meter;
- Bad density master meter;
- Unstable temperature meter;
- Unstable pressure meter;
- Unstable density meter;
- Unstable temperature master meter;
- Unstable pressure master meter;

- Unstable density master meter;
- Unstable SW;
- Unstable volume flow at base.

As normas aplicadas no cálculo da medição de óleo cru são indicadas em LIQ_SPEC_1 e LIQ_SPEC_2.

Medição de gás

Para a medição de gás produzido são realizados os seguintes cálculos:

- Temperatura e pressão estática absoluta: valores instantâneos no início e fim do teste de poço, médias ponderadas para cada hora;
- Totalizações para cada hora das vazões volumétrica na condição de escoamento (Qv), volumétrica na condição base (Qb) e mássica (Qm).

Ao final do teste de poço, tem-se as totalizações em volume na condição de escoamento (TOT_QV), em volume na condição base (TOT_QB) e massa (TOT_QM) correspondente à vazão medida indicada em GAS_RUN_NUMBER, que seria a soma das totalizações horárias durante o teste de poço.

Durante o teste de poço, é realizado um processamento de status como indicado abaixo:

- GAS_WARN : status durante a avaliação das condições usuais, isto é, indica se ocorreu o problema em algum momento durante a avaliação das condições usuais;
- GAS_CURRENT_WARN : status corrente da medição de gás;
- GAS_TEST_WARN : status durante o teste de poço de fato, não considera as fases de alinhamento do poço, período de warm up, período de avaliação das condições usuais.

As informações contidas nestas palavras de status são :

- Override temperature meter;
- Override pressure meter;
- Unstable temperature meter;
- Unstable pressure meter;
- Unstable volume flow at base;
- Bad GAS_QB_IN.

A composição de gás produzido utilizada nos cálculos é indicada no parâmetro GAS_PRODUCT. As normas aplicadas no cálculo da medição de gás são indicadas em GAS_SPEC_1.

Este bloco também oferece a opção de realizar uma operação com uma outra medição de gás (antes do cálculo do RGO, vazão de teste e potencial de produção) nas seguintes situações:

- GAS_OPERATION=None: opção utilizada quando não houver necessidade de subtrair ou adicionar outra vazão de gás ao gás produzido (GAS_RUN_NUMBER);
- GAS_OPERATION= Subtract GAS_QB_IN: subtrair do gás produzido o gás injetado, isto é, calcular o gás líquido produzido;
- GAS_OPERATION= Add GAS_QB_IN: se houver necessidade de ter mais de uma medição de gás, por questão de rangeabilidade, é possível realizar a soma com a vazão volumétrica na condição base indicada na entrada GAS_QB_IN.

As totalizações horárias do gás, após a operação indicada em GAS_OPERATION, são indicadas nos parâmetros NET_QB_HOUR1 e NET_QB_HOUR2, bem como o total durante o teste (NET_TOT_QB). Tais valores podem ser negativos, quando selecionada a opção "Subtract GAS_QB_IN", isto indica que o volume de gás injetado é superior ao produzido.

Medição de água

Para a medição de água são calculadas as totalizações horárias da vazão volumétrica na condição base corrigida em temperatura e pressão..

Ao final do teste de poço, tem-se a totalização em volume na condição base (WATER_GSV) correspondente à vazão medida indicada em WATER_RUN_NUMBER, que seria a soma das totalizações horárias durante o teste de poço, somando a água da emulsão.

Durante o teste de poço, é realizado um processamento de status, como indicado abaixo:

- WATER_WARN : status durante a avaliação das condições usuais, isto é, indica se ocorreu o problema em algum momento durante a avaliação das condições usuais;

- WATER_CURRENT_WARN : status corrente da medição de água;
- WATER_TEST_WARN : status durante o teste de poço de fato, não considera as fases de alinhamento do poço, período de warm up, período de avaliação das condições usuais.

As informações contidas nestas palavras de status são :

- Override temperature meter;
- Override pressure meter;
- Override density meter;
- Unstable temperature meter;
- Unstable pressure meter;
- Unstable density meter;
- Unstable volume flow at base.

Duração das fases do teste de poço

O parâmetro WELL_TEST_TIME indica a duração da fase corrente do teste de poço :

- Quando WELL_STATE = Waiting start of usual conditions: indica o período de warm up, isto é, após o alinhamento do poço e antes da avaliação das condições usuais;
- Quando WELL_STATE = Evaluating usual conditions: indica o período de avaliação das condições usuais, isto é, após o warm up e antes do teste de poço de fato;
- Quando WELL_STATE = Calculating : indica o período de teste de poço de fato, isto é, após a avaliação das condições usuais.

O tempo calculado durante a fase “Calculating”, que é a duração do teste de poço de fato, é utilizado no cálculo das vazões de teste do óleo cru, gás e água.

Resultados finais

O objetivo final do teste de poço é a obtenção das vazões de teste :

- OIL_TEST_FLOW: É a vazão volumétrica líquida condição base por hora, corresponde à divisão da totalização de óleo durante o teste (parâmetro NSV) pela duração do teste de poço em horas;
- GAS_TEST_FLOW: É a vazão volumétrica na condição base por hora, corresponde à divisão da totalização de gás durante o teste (parâmetro NET_TOT_QB) pela duração do teste de poço em horas;
- WATER_TEST_FLOW: É a vazão volumétrica na condição base por hora, corresponde à divisão da totalização de água durante o teste (parâmetro WATER_GSV) pela duração do teste de poço em horas.

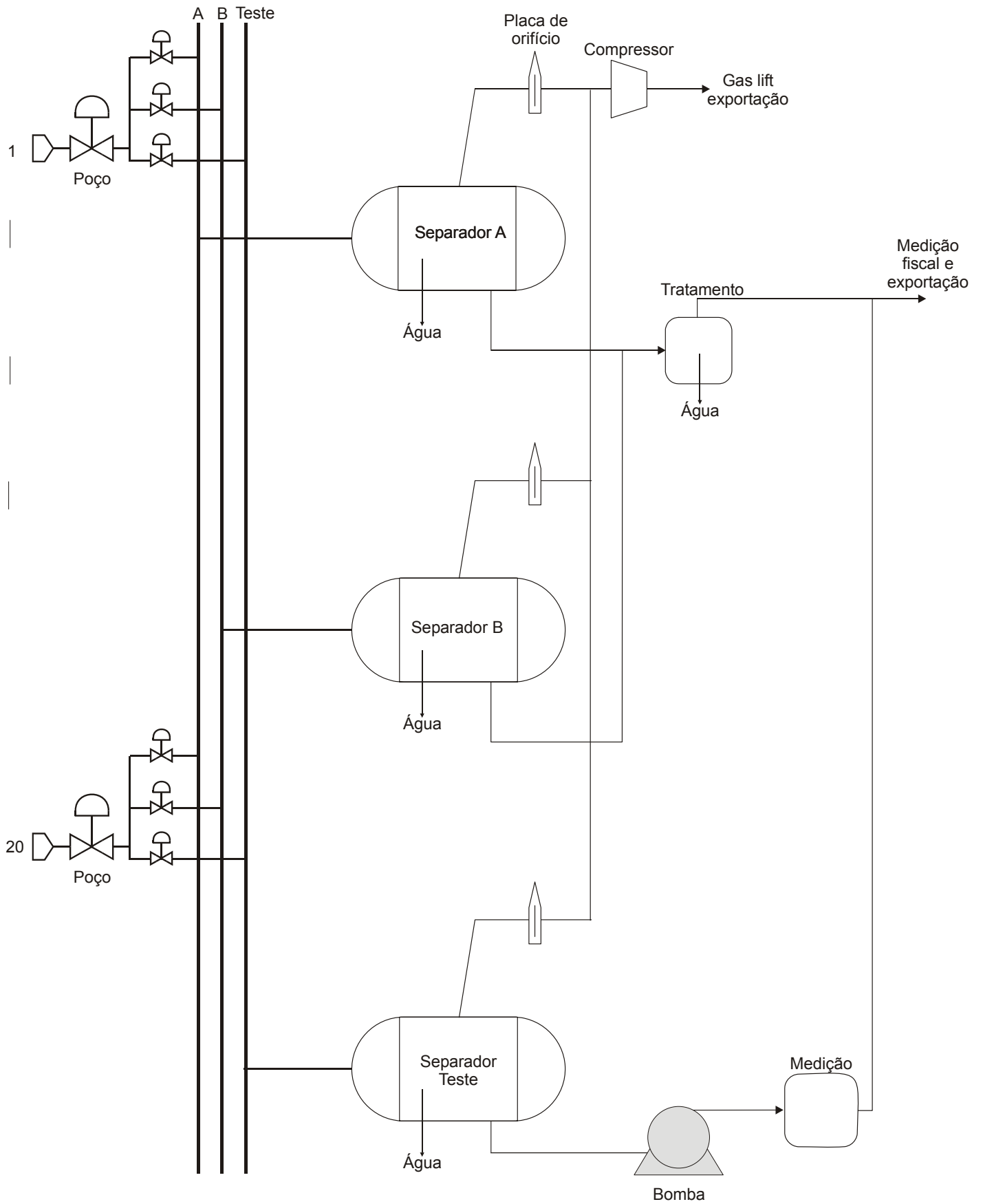
Outros fatores calculados são :

- OIL_POTENTIAL_PRODUCTION : É a vazão volumétrica líquida na condição base por dia;
- GAS_POTENTIAL_PRODUCTION : É a vazão volumétrica na condição base por dia;
- RGO : É a razão entre o volume na condição base do gás e o volume líquido na condição base do óleo durante o teste, que corresponde à divisão do parâmetro TOT_QB por NSV.

Aplicação deste bloco

O exemplo abaixo mostra uma aplicação típica deste bloco, que apresenta as seguintes características :

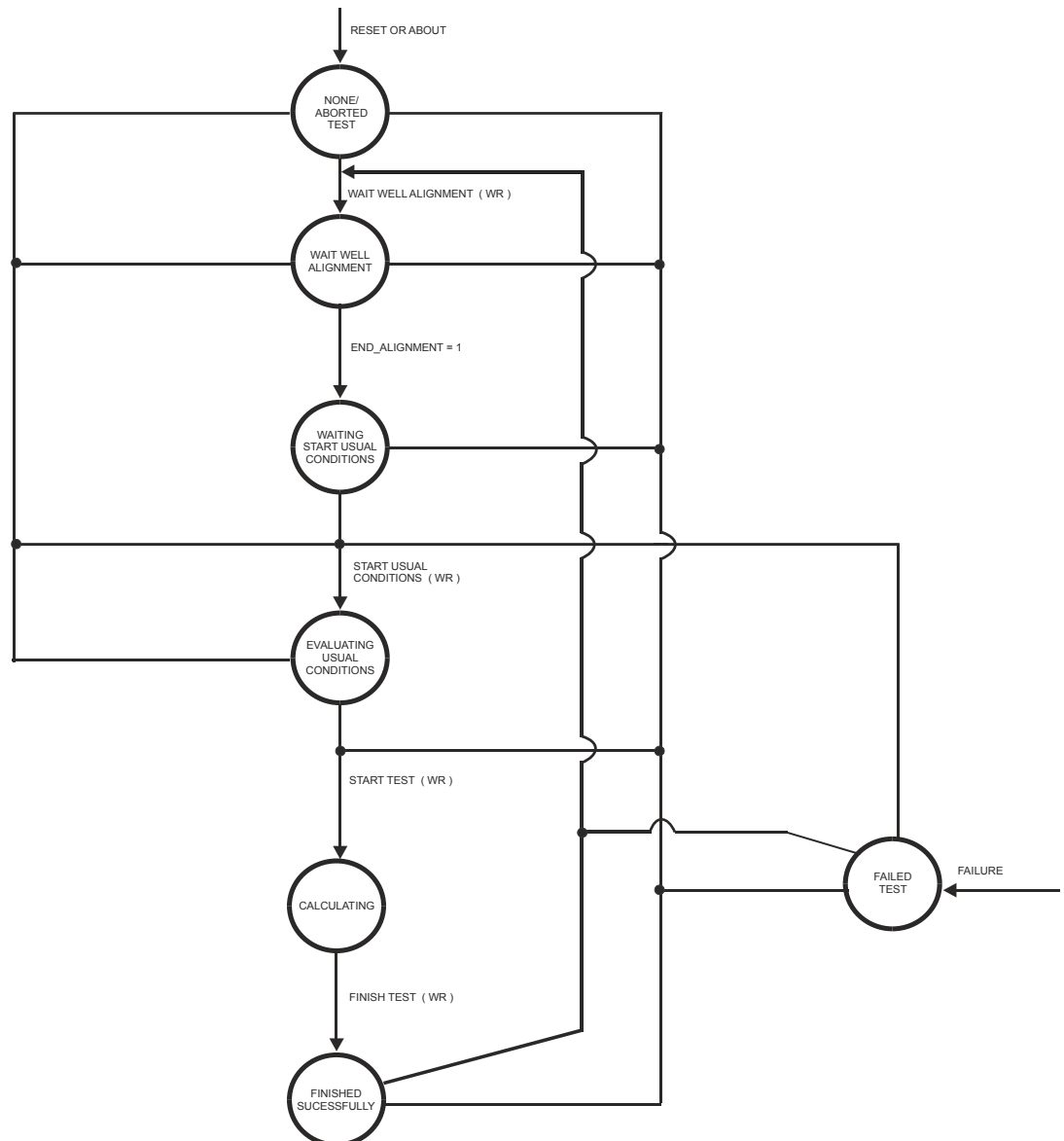
- Medição compartilhada : estação de medição medindo óleo/gás de diferentes poços;
- Teste de poço para obtenção das vazões de teste, que são utilizados como fator de rateio da produção em medição compartilhada;
- Dois separadores de produção (A e B) : separa a água, óleo e gás de produção (mistura de vários poços);
- Separador de teste : separa a água, óleo e gás do poço que está alinhado para o teste de poço.



Operação Durante o Teste de Poço

Segue um diagrama de estado do teste de poço que mostra as seguintes características :

- processo de teste de poço compõe-se das seguintes fases sequenciais: alinhamento do poço, warm up, avaliação das condições usuais e teste de poço de fato.
- o início da fase do teste de poço pode ocorrer a qualquer momento, exceto se já estiver executando um teste de poço de fato.
- O início de fato do teste ocorre ao escrever em TEST_STATE:
 - Start Test(Wr) : o início do cálculo das variáveis horárias ocorre no início de cada hora do relógio de tempo real (RTC) ;
 - Start Test 60 minutos (Wr) : as variáveis horárias se referem a 60 minutos corridos, isto é, com exceção da última hora, as demais têm duração de 60 minutos.



Diagnóstico e Correção de Problemas

1. BLOCK_ERR. Block configuration: esta indicação ocorre quando se tem algum dos seguintes problemas:

- Alguma vazão indicada em OIL_STATION_EQUATION não está associada a medição de óleo cru/hidrocarboneto leve/emulsão através do bloco LCT;
- Não tem uma medição de gás na vazão medida indicada em GAS_RUN_NUMBER;

- A vazão medida indicada em WATER_RUN_NUMBER não está associada à medição de água através do bloco LCT.
2. BLOCK_ERR. Out of Service: bloco LST pode permanecer no modo Out of service apesar do target mode ser Auto porque o bloco Resource está em O/S.

Modos Suportados

O/S and AUTO.

Parâmetros

Idx	Tipo/View	Parâmetro	Tipo Dado (compr.)	Faixa Válida / Opções	Valor Default	Unid.	Memória/ Modo	Descrição
1	1,2,3,4	ST_REV	Unsigned16		0	None	S / RO	
2		TAG_DESC	OctString(32)		Spaces	Na	S	
3	4	STRATEGY	Unsigned16	255	255	None	S / RO	Este parâmetro é usado para identificar o número da vazão medida..
4	4	ALERT_KEY	Unsigned8	1 to 255	0	None	S	
5 (A1) (CL)	1,3	MODE_BLK	DS-69		O/S	Na	S	Veja o parâmetro Modo.
6	1,3	BLOCK_ERR	Bitstring(2)			E	D / RO	
7	1	END_ALIGNMENT	DS-66				N	Quando verdadeiro, esta entrada indica o fim do alinhamento para o poço a ser testado.
8(CL)	2	FIELD_NAME	Visiblestring[32]		Blank		S	String para identificar o campo do poço. É usado para gerar relatórios.
9(CL)	2	WELL_ID	Visiblestring[32]		Blank		S	String para identificar o poço que será testado. Será usado para gerar relatórios.
10 (A2) (CL)		OIL_STATION_EQUATION	Visiblestring[16]		Blank		S	Equação de estação para líquido. Quando iniciado por um caracter em branco, não realizará qualquer operação. Suporta uma equação com até duas medições de vazão. É possível escrever neste parâmetro desde que o teste de poço não esteja em andamento.
11 (A2) (CL)		GAS_RUN_NUMBER	Unsigned16	0 to 4	0	Na	S	Número da vazão de gás. Deixando zero, a medição de gás será ignorada neste teste de poço. É possível escrita desde que o teste de poço não esteja em andamento.
12 (A2) (CL)		WATER_RUN_NUMBER	Unsigned16	0 to 4	0	Na	S	Número da vazão de água. Deixando zero, a medição de água será ignorada neste teste de poço. É possível escrita desde que o teste de poço não esteja em andamento.

Idx	Tipo/View	Parâmetro	Tipo Dado (compr.)	Faixa Válida / Opções	Valor Default	Unid.	Memória/ Modo	Descrição
13		TEST_STATE	Unsigned8	0=none 1=Wait well alignment (Wr) 2=Waiting start of usual conditions 3=Start usual conditions (Wr) 4=Evaluating usual conditions 5=Start test (Wr) 6=Calculating 7=Finish test (Wr) 8=Finished successfully 9=Abort (Wr) 10=Aborted test 11=Failed test 12=Start test 60minutes (Wr)	0	E	D	Este parâmetro é usado para iniciar e abortar o teste de poço, e também para indicar o estado do teste ou falha.
14		ALIGN_DATE_TIME	Date				N	Data e hora do alinhamento para o poço em teste.
15		OPEN_DATE_TIME	Date				N / RO	Data/hora de início do teste atual. Após a fase warm up.
16		CLOSE_DATE_TIME	Date				N / RO	Data/hora de encerramento do teste atual.
17		NUM_HOURS	Unsigned16		0	Na	N / RO	Número de períodos horários de coleta de informação.
18		LIQ_WARN	Bitstring[2]	Veja a descrição de WARN	0	E	N / RO	Eventos ocorridos durante a avaliação das condições usuais.
19		LIQ_CURRENT_WARN	Bitstring[2]	Veja a descrição de WARN	0	E	N / RO	Eventos no momento.
20		LIQ_TEST_WARN	Bitstring[2]	Veja a descrição de WARN	0	E	N / RO	Eventos ocorridos durante o teste de poço.
21		GAS_WARN	Bitstring[2]	Veja a descrição de WARN	0	E	N / RO	Eventos ocorridos durante a avaliação das condições usuais.
22		GAS_CURRENT_WARN	Bitstring[2]	Veja a descrição de WARN	0	E	N / RO	Eventos no momento
23		GAS_TEST_WARN	Bitstring[2]	Veja a descrição de WARN	0	E	N / RO	Eventos ocorridos durante o teste de poço.
24		WATER_WARN	Bitstring[2]	Veja a descrição de WARN	0	E	N / RO	Eventos ocorridos durante a avaliação das condições usuais.
25		WATER_CURRENT_WARN	Bitstring[2]	Veja a descrição de WARN	0	E	N / RO	Eventos no momento
26		WATER_TEST_WARN	Bitstring[2]	Veja a descrição de WARN	0	E	N / RO	Eventos ocorridos durante o teste de poço.
27		OPEN_OIL1_TEMP	Float		0	T	N / RO	Temperatura da primeira vazão de óleo no início do teste de poço.
28		OIL1_TWA_HOUR1	Float[24]		0.0's	T	N / RO	Média ponderada da temperatura da primeira vazão de óleo para cada hora de teste durante o primeiro dia (as primeiras 24 horas).
29		OIL1_TWA_HOUR2 5	Float[24]		0.0's	T	N / RO	Média ponderada da temperatura da primeira vazão de óleo para cada hora de teste durante o segundo dia (as próximas 24 horas).

Idx	Tipo/View	Parâmetro	Tipo Dado (compr.)	Faixa Válida / Opções	Valor Default	Unid.	Memória/ Modo	Descrição
30		CLOSE_OIL1_TEMP	Float		0	T	N / RO	Temperatura da primeira vazão de óleo ao fim do teste de poço.
31		OPEN_OIL1_PRES S	Float		0	P	N / RO	Pressão da primeira vazão de óleo no início do teste de poço.
32		OIL1_PWA_HOUR1	Float[24]		0.0's	P	N / RO	Média ponderada da pressão da primeira vazão de óleo para cada hora de teste durante o primeiro dia (as primeiras 24 horas).
33		OIL1_PWA_HOUR2 5	Float[24]		0.0's	P	N / RO	Média ponderada da pressão da primeira vazão de óleo para cada hora de teste durante o segundo dia (as próximas 24 horas).
34		CLOSE_OIL1_PRESS	Float		0	P	N / RO	Pressão da primeira vazão de óleo ao fim do teste de poço.
35		OPEN_OIL1_DENS	Float		0	LD	N / RO	Densidade da primeira vazão de óleo no início do teste de poço.
36		OIL1_DWA_HOUR1	Float[24]		0.0's	LD	N / RO	Média ponderada da densidade da primeira vazão de óleo para cada hora de teste durante o primeiro dia (as primeiras 24 horas).
37		OIL1_DWA_HOUR2 5	Float[24]		0.0's	LD	N / RO	Média ponderada da densidade da primeira vazão de óleo para cada hora de teste durante o segundo dia (as próximas 24 horas).
38		CLOSE_OIL1_DENS S	Float		0	LD	N / RO	Densidade da primeira vazão de óleo no fim do teste de poço.
39		OPEN_OIL1_SW	Float		0	%	N / RO	SW da primeira vazão de óleo no início do teste de poço.
40		OIL1_SWWA_HOU R1	Float[24]		0.0's	%	N / RO	Média ponderada de SW da primeira vazão de óleo para cada hora de teste durante o primeiro dia (as primeiras 24 horas).
41		OIL1_SWWA_HOU R25	Float[24]		0.0's	%	N / RO	Média ponderada de SW da primeira vazão de óleo para cada hora de teste durante o segundo dia (as próximas 24 horas).
42		CLOSE_OIL1_SW	Float		0	%	N / RO	SW da primeira vazão de óleo no fim do teste de poço.
43		OIL1_IV_HOUR1	Float[24]		0	TV	N / RO	IV da primeira vazão de óleo para cada hora de teste durante o primeiro dia (as primeiras 24 horas).
44		OIL1_IV_HOUR25	Float [24]		0	TV	N / RO	IV da primeira vazão de óleo para cada hora de teste durante o segundo dia (as próximas 24 horas).
45		OIL1_GSV_HOUR1	Float[24]		0	TV	N / RO	GSV da primeira vazão de óleo para cada hora de teste durante o primeiro dia (as primeiras 24 horas).
46		OIL1_GSV_HOUR2 5	Float [24]		0	TV	N / RO	GSV da primeira vazão de óleo para cada hora de teste durante o segundo dia (as próximas 24 horas).
47		OIL1_NSV_HOUR1	Float[24]		0	TV	N / RO	NSV da primeira vazão de óleo para cada hora de teste durante o primeiro dia (as primeiras 24 horas).
48		OIL1_NSV_HOUR2 5	Float [24]		0	TV	N / RO	NSV da primeira vazão de óleo para cada hora de teste durante o segundo dia (as próximas 24 horas).
49		OPEN_OIL2_TEMP	Float		0	T	N / RO	Temperatura da segunda vazão de óleo no início do teste de poço.

Idx	Tipo/View	Parâmetro	Tipo Dado (compr.)	Faixa Válida / Opções	Valor Default	Unid.	Memória/ Modo	Descrição
50		OIL2_TWA_HOUR1	Float[24]		0.0's	T	N / RO	Média ponderada da temperatura da segunda vazão de óleo para cada hora de teste durante o primeiro dia (as primeiras 24 horas).
51		OIL2_TWA_HOUR2 5	Float[24]		0.0's	T	N / RO	Média ponderada da temperatura da segunda vazão de óleo para cada hora de teste durante o segundo dia (as próximas 24 horas).
52		CLOSE_OIL2_TEM P	Float		0	T	N / RO	Temperatura da segunda vazão de óleo ao fim do teste de poço.
53		OPEN_OIL2_PRES S	Float		0	P	N / RO	Pressão da segunda vazão de óleo no início do teste de poço.
54		OIL2_PWA_HOUR1	Float[24]		0.0's	P	N / RO	Média ponderada da pressão da segunda vazão de óleo para cada hora de teste durante o primeiro dia (as primeiras 24 horas).
55		OIL2_PWA_HOUR2 5	Float[24]		0.0's	P	N / RO	Média ponderada da pressão da segunda vazão de óleo para cada hora de teste durante o segundo dia (as próximas 24 horas).
56		CLOSE_OIL2_ PRESS	Float		0	P	N / RO	Pressão da segunda vazão de óleo ao fim do teste de poço.
57		OPEN_OIL2_DENS	Float		0	LD	N / RO	Densidade da segunda vazão de óleo no início do teste de poço.
58		OIL2_DWA_HOUR1	Float[24]		0.0's	LD	N / RO	Média ponderada da densidade da segunda vazão de óleo para cada hora de teste durante o primeiro dia (as primeiras 24 horas).
59		OIL2_DWA_HOUR2 5	Float[24]		0.0's	LD	N / RO	Média ponderada da densidade da segunda vazão de óleo para cada hora de teste durante o segundo dia (as próximas 24 horas).
60		CLOSE_OIL2_DEN S	Float		0	LD	N / RO	Densidade da segunda vazão de óleo ao fim do teste de poço.
61		OPEN_OIL2_SW	Float		0	%	N / RO	SW da segunda vazão de óleo no início do teste de poço.
62		OIL2_SWWA_HOU R1	Float[24]		0.0's	%	N / RO	Média ponderada de SW da segunda vazão de óleo para cada hora de teste durante o primeiro dia (as primeiras 24 horas).
63		OIL2_SWWA_HOU R25	Float[24]		0.0's	%	N / RO	Média ponderada de SW da segunda vazão de óleo para cada hora de teste durante o segundo dia (as próximas 24 horas).
64		CLOSE_OIL2_SW	Float		0	%	N / RO	SW da segunda vazão de óleo ao fim do teste de poço..
65		OIL2_IV_HOUR1	Float [24]		0	TV	N / RO	IV da segunda vazão de óleo para cada hora de teste durante o primeiro dia (as primeiras 24 horas).
66		OIL2_IV_HOUR25	Float [24]		0	TV	N / RO	IV da segunda vazão de óleo para cada hora de teste durante o segundo dia (as próximas 24 horas).
67		OIL2_GSV_HOUR1	Float [24]		0	TV	N / RO	GSV da segunda vazão de óleo para cada hora de teste durante o primeiro dia (as primeiras 24 horas).
68		OIL2_GSV_HOUR2 5	Float [24]		0	TV	N / RO	GSV da segunda vazão de óleo para cada hora de teste durante o segundo dia (as próximas 24 horas).

Idx	Tipo/View	Parâmetro	Tipo Dado (compr.)	Faixa Válida / Opções	Valor Default	Unid.	Memória/ Modo	Descrição
69		OIL2_NSV_HOUR1	Float [24]		0	TV	N / RO	NSV da segunda vazão de óleo para cada hora de teste durante o primeiro dia (as primeiras 24 horas).
70		OIL2_NSV_HOUR2 5	Float [24]		0	TV	N / RO	NSV da segunda vazão de óleo para cada hora de teste durante o segundo dia (as próximas 24 horas).
71		GSV	Float			TV	N / RO	Volume bruto corrigido deste teste.
72		NSV	Float			TV	N / RO	Volume líquido corrigido deste teste.
73		OPEN_GAS_TEMP	Float		0	T	N / RO	Temperatura do gás no início do teste de poço.
74		GAS_TWA_HOUR1	Float[24]			T	N / RO	Média ponderada da temperatura do gás para cada hora de teste durante o primeiro dia (as primeiras 24 horas).
75		GAS_TWA_HOUR2 5	Float[24]			T	N / RO	Média ponderada da temperatura do gás para cada hora de teste durante o segundo dia (as próximas 24 horas).
76		CLOSE_GAS_TEMP	Float		0	T	N / RO	Temperatura do gás no fim do teste de poço.
77		OPEN_GAS_PRESS	Float		0	T	N / RO	Pressão do gás no início do teste de poço.
78		GAS_PWA_HOUR1	Float[24]			P	N / RO	Média ponderada da pressão do gás para cada hora de teste durante o primeiro dia (as primeiras 24 horas).
79		GAS_PWA_HOUR2 5	Float[24]			P	N / RO	Média ponderada da pressão do gás para cada hora de teste.
80		CLOSE_GAS_PRESS	Float		0	T	N / RO	Pressão do gás ao fim do teste de poço.
81		TOT_QV_HOUR1	Integer32[24]		0	TV	N / RO	Totalização da vazão volumétrica de gás nas condições de escoamento para cada hora de teste durante o primeiro dia (as primeiras 24 horas).
82		TOT_QV_HOUR25	Integer32[24]		0	TV	N / RO	Totalização da vazão volumétrica de gás nas condições de escoamento para cada hora de teste durante o segundo dia (as próximas 24 horas).
83		TOT_QB_HOUR1	Integer32[24]		0	TV	N / RO	Totalização da vazão volumétrica de gás nas condições base para cada hora de teste durante o primeiro dia (as primeiras 24 horas).
84		TOT_QB_HOUR25	Integer32[24]		0	TV	N / RO	Totalização da vazão volumétrica de gás nas condições base para cada hora de teste durante o segundo dia (as próximas 24 horas).
85		TOT_QM_HOUR1	Integer32[24]		0	TV	N / RO	Totalização da vazão mássica de gás para cada hora de teste durante o primeiro dia (as primeiras 24 horas).
86		TOT_QM_HOUR25	Integer32[24]		0	TV	N / RO	Totalização da vazão mássica de gás para cada hora de teste durante o segundo dia (as próximas 24 horas).
87		TOT_QV	Integer32		0	TV	N / RO	Totalização da vazão volumétrica nas condições de escoamento para gás.
88		TOT_QB	Integer32		0	TV	N / RO	Totalização da vazão volumétrica nas condições base para gás.
89		TOT_QM	Integer32		0	TV	N / RO	Totalização da vazão mássica para gás.

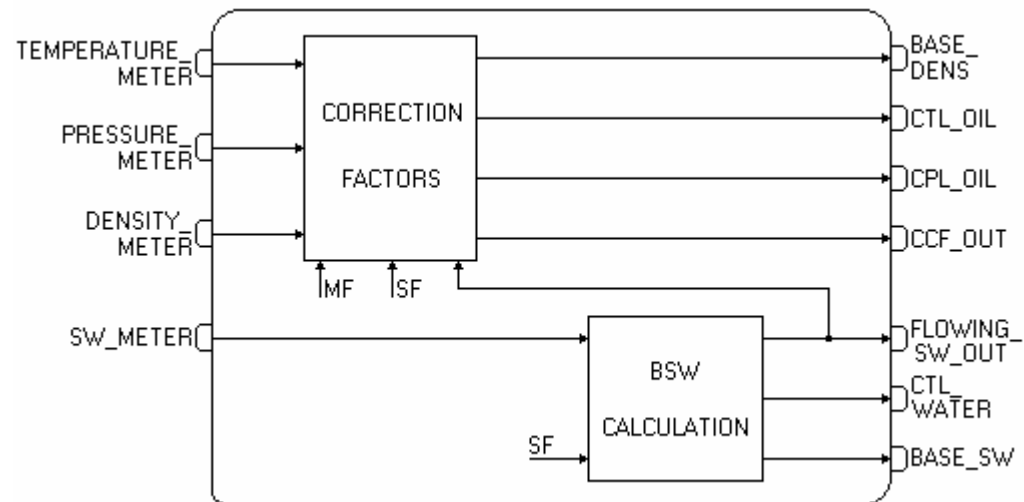
Idx	Tipo/ View	Parâmetro	Tipo Dado (compr.)	Faixa Válida / Opções	Valor Default	Unid.	Memória/ Modo	Descrição
90		WATER_GSV_HOU R1	Float [24]		0	TV	N / RO	GSV de água para cada hora de teste durante o primeiro dia (as primeiras 24 horas), relacionada à vazão indicada em WATER_RUN_NUMBER
91		WATER _GSV_HOUR25	Float [24]		0	TV	N / RO	GSV de água para cada hora de teste durante o segundo dia (as próximas 24 horas), relacionada à vazão indicada em WATER_RUN_NUMBER
92		WATER_GSV	Float			TV	N / RO	GSV da água durante o teste relacionada à vazão indicada no parâmetro WATER_RUN_NUMBER somada a água emulsionada ao óleo.
93		WELL_TEST_TIME	Time difference				N / RO	Tempo no estado atual. Quando no estado "waiting start of usual conditions", este parâmetro indica o tempo de warm up. Quando no estado "evaluating usual conditions", este parâmetro indica o período de avaliação de condições usuais. Quando no estado "calculating", este parâmetro indica o tempo do teste de poço.
94		OIL_TEST_FLOW	Float			QV	N / RO	Vazão volumétrica líquida na condição base do óleo durante o teste de poço.
95		GAS_TEST_FLOW	Float			QV	N / RO	Vazão volumétrica na condição base do gás durante o teste de poço.
96		WATER_TEST_ FLOW	Float			QV	N / RO	Vazão volumétrica da água durante o teste de poço.
97		RGO	Float			Na	N / RO	Razão gás/óleo.
98		OIL_POTENTIAL_P RODUCTION	Float		0.0	LV	N / RO	Potencial de produção diário do óleo em volume líquido nas condições base.
99		GAS_POTENTIAL_ PRODUCTION	Float		0.0	GV	N / RO	Potencial de produção diário de gás em volume nas condições base.
100		GAS_PRODUCT	Float[28]				N / RO	Informação sobre o gás (incluindo composição, poder calorífico, densidade relativa, ...)
101		VISCOSITY	Float		0.0	Visc	N / RO	Viscosidade do óleo medido.
102		LIQ_SPEC_1	Bitstring[2]				N / RO	Mostra as normas usadas no cálculo.
103		LIQ_SPEC_2	Bitstring[2]				N / RO	Mostra as normas usadas no cálculo.
104		GAS_SPEC_1	Bitstring[2]				N / RO	Mostra as normas usadas no cálculo.
105		UPDATE_EVT	DS-73			Na	D	Este alerta é gerado por qualquer mudança no dado estático.

Idx	Tipo/View	Parâmetro	Tipo Dado (compr.)	Faixa Válida / Opções	Valor Default	Unid.	Memória/ Modo	Descrição
106		BLOCK_ALM	DS-72			Na	D	O block alarm é utilizado para todas as falhas de configuração, hardware, conexão ou problemas de sistema no bloco. A causa deste alerta é acessada no campo subcode. O primeiro alerta a se tornar ativo, ajustará o status Active no atributo Status. Quando o Status Unreported for removido pelo Alert reporting task, outro alerta do bloco poderá ser reportado sem que o status Active seja limpadado, caso o subcode foi mudado.
107 (V4)	I	GAS_QB_IN	DS-65			QV	N / RO	Vazão volumétrica na condição base que será somada ou subtraída da vazão de gás indicada em GAS_RUN_NUMBER.
108 (A2) (CL)		GAS_OPERATION	Unsigned8	0=None 1=Subtract GAS_QB_IN 2=Add GAS_QB_IN	0	E	S	Indica a operação a ser realizada entre o gás medido (GAS_RUN_NUMBER) e a entrada GAS_QB_IN.
109		NET_QB_HOUR1	Integer32[24]		0	TV	N / RO	Totalização da vazão volumétrica de gás nas condições base para cada hora de teste durante o primeiro dia (as primeiras 24 horas) após operação indicada em GAS_OPERATION.
110		NET_QB_HOUR25	Integer32[24]		0	TV	N / RO	Totalização da vazão volumétrica de gás nas condições base para cada hora de teste durante o segundo dia (as próximas 24 horas) após operação indicada em GAS_OPERATION.
111		NET_TOT_QB	Integer32		0	TV	N / RO	Totalização da vazão volumétrica nas condições base para gás após operação indicada em GAS_OPERATION.

Legenda: E – Parâmetro Enumerado; NA – Parâmetro Adimensional; RO – Somente Leitura; D – dinâmico; N – não-volátil; S – Estático; I – Parâmetro de Entrada; O-Parâmetro de Saída
 AA-Nível de Administrador; A1 – Nível 1; A2 – Nível 2
 RA –Restrição ao Administração; R1 – Restrição nível 1; R – Restrição nível 2
 CL – Parâmetro armazenado no relatório Configuration Log
 V4 – Parâmetro acrescentado na versão 4

LCF – Fatores de Correção para Líquido

Esquemático



Descrição

Este bloco realiza os cálculos dos fatores de correção (CTL, CPL e BSW na temperatura de operação) para medição de líquido.

Identificação do número da medição – STRATEGY

O parâmetro STRATEGY identifica o número da medição de vazão a qual está associado o fator de correção calculado.

A quantidade de instâncias deste bloco **não** está limitada ao número máximo de vazões medidas suportadas.

Configuração do produto

Através do parâmetro PRODUCT_TYPE, seleciona-se qual o tipo de produto a ser utilizado para cálculo. Tem-se ainda a escolha do tipo de densidade em DENSITY_TYPE, a aplicação de correção para medidor de densidade de vidro (HYDROMETER_CORRECTION) e coeficiente de dilatação térmica na temperatura base.

Cálculo do CCF

Se as entradas TEMPERATURE_METER e DENSITY_METER estiverem conectadas, então o fator CTL_OUT será calculado. E se a entrada PRESSURE_METER estiver conectada, então CPL_OUT também será calculado.

Se foi configurado para realizar o cálculo do BSW no parâmetro CALC_BSW, então

$$CCF = CTL * CPL * MF * (1 - X_{w,m}) * SF$$

Entradas do bloco

Entrada	Necessidade de link	Descrição
TEMPERATURE_METER	mandatório	Temperatura de escoamento do líquido. Se o sistema possui um medidor de densidade online, então a temperatura na qual está sendo realizada a medição da densidade deverá estar dentro dos limites de variação aceitáveis em relação à temperatura de escoamento no medidor de vazão.
PRESSURE_METER	Opcional	Pressão manométrica de escoamento. Se esta entrada não estiver conectada, então considera-se CPL = 1.
DENSITY_METER	mandatório	Densidade do produto medido (emulsão), que pode estar nas condições de escoamento ou nas condições base dependendo da configuração de DENSITY_TYPE.

Saídas do bloco

Este bloco fornece as quatro saídas abaixo. Nas aplicações em que não se deseja calcular o CPL, isto é, a entrada PRESSURE_METERS não está conectada, então a saída CPL_OUT indicará 1.

Saída	Descrição	Valor na condição de exceção (*)
BASE_DENS	Densidade na condição base, que foi definida no DENSITY_TYPE e BASE_TEMPERATURE.	DENSITY_METER
CTL_OUT	Fator de correção de temperatura.	1.0000
CPL_OUT	Fator de correção de pressão.	1.0000
CCF_OUT	Fator de correção combinado	1.0000

(*) Situação em que não é possível realizar o cálculo, que pode ser decorrência de status das entradas ou fora do range de cálculo especificado pela norma correspondente.

TEMPERATURE_METER e DENSITY_METER	PRESSURE_METER	CALC_BSW	CCF
Não conectados	-	-	1
Conectados	Não conectado	None	CTL * MF
Conectados	Conectado	None	CTL * CPL * MF
Conectados	Não conectado	Dual range / Lab analysis	MF * (1 - X _{w,m}) * CTL * SF
Conectados	Conectado	Dual range / Lab analysis	MF * (1 - X _{w,m}) * CTL * CPL * SF

A saída CCF_OUT é o resultado da multiplicação dos três fatores (CTL, CPL e MF), se não for possível calcular quaisquer deste fatores utiliza-se o valor na condição de exceção como indicado na tabela.

Fator de correção de temperatura para o hidrocarboneto líquido (CTL_OIL)

A densidade utilizada no cálculo de CTL depende da configuração com indicado na tabela abaixo.

Densidade utilizada	Configuração	Comentário
DENSITY_METER	Existem duas condições : <ul style="list-style-type: none"> CALC_BSW configurado para Dual range e LO_SW é 100%. CALC_BSW configurado para None. 	A densidade do óleo seco na condição de operação ou base (configurado em DENSITY_TYPE) indicada na entrada DENSITY_METER é utilizada no cálculo do CTL OIL.
LAB_DENS_OIL	CALC_BSW configurado para Dual range e LO_SW é diferente de 100%.	Entrada DENSITY_METER se refere à densidade da emulsão (não adequado para cálculo do CTL_OIL), que é utilizada para cálculo do BSW na condição de operação.
	CALC_BSW configurado para Lab analysis.	Entrada DENSITY_METER não é utilizada, entretanto a densidade base do óleo seco deve ser obrigatoriamente fornecida para o cálculo do BSW através do parâmetro LAB_DENS_OIL..

As normas aplicadas são API-11.1 para óleo cru, produtos generalizados, MTBE e óleo lubrificante. Para a medição de hidrocarbonetos líquidos leves é utilizada a norma GPA-TP25 e GPA-TP15.

Fator de compressibilidade – F

Fator de compressibilidade do líquido medido que é calculado a partir da densidade base e temperatura de escoamento. Se não for possível calcular o fator de compressibilidade, o valor atribuído ao parâmetro F será zero.

Utilizando o fator de compressibilidade, pressão manométrica de escoamento e a pressão de equilíbrio, calcula-se o fator CPL.

Se o produto selecionado for água, então o fator de compressibilidade será considerado zero e por consequência o CPL igual a 1.

As normas utilizadas no cálculo do fator de compressibilidade são API-11.2.1 e API-11.2.1.M para óleo cru, produtos generalizados, MTBE e óleo lubrificante. Para a medição de hidrocarbonetos líquidos leves é utilizada a norma API-11.2.2. e API-11.2.2.M e GPA TP 15.

Meter factor – MF

Se o medidor é submetido a proving, então o valor de meter factor obtido deverá ser escrito no parâmetro MF. Caso contrário, deixar o valor default do parâmetro MF, isto é, 1.

Cálculo do BSW – Dual range

Se o parâmetro CALC_BSW está configurado para “Dual range”, o FLOWING_SW_OUT é a própria entrada SW_METER se esta for menor que LO_SW. Caso contrário, o BSW será calculado usando resultados de análise em laboratório e a densidade da emulsão na condição de escoamento.

Se LO_SW = 0.0, então o BSW será sempre calculado

Se LO_SW = 100.0, então sempre utilizará a entrada FLOW_SW_METER.

Entradas do bloco

As entradas utilizadas são :

Entrada	Necessidade de link	Descrição
TEMPERATURE_METER	mandatório	Temperatura de escoamento do líquido.
DENSITY_METER	mandatório	Densidade do produto medido, que deverá ser na condição de escoamento obrigatoriamente para a opção Dual range.
SW_METER	Opcional	Entrada com valor de BSW medido online para valores inferiores ao especificado no parâmetro LO_SW, acima do qual será utilizado o valor calculado de BSW. Se esta entrada não estiver conectada, então será ignorada, isto é, o BSW será sempre calculado.

Saídas do bloco

Saídas	Descrição
FLOWING_SW_OUT	Se valor fornecido pela entrada SW_METER for inferior ao parâmetro LO_SW, então esta saída acompanhará a entrada FLOW_SW_IN. Caso contrário será um valor calculado.
CTL_WATER	Fator de correção de temperatura para a água.
BASE SW	BSW calculado para a condição de temperatura base

Cálculo do BSW – LAB_DENS_OIL e LAB_DENS_WATER

O BSW é calculado a partir das densidades do óleo seco e da água na condição de análise em laboratório, além da densidade na condição de escoamento bem como a temperatura de escoamento medidos online.

Portanto tais cálculos pressupõe uma constância nas características (densidade base) do óleo e água produzidos.

Cálculo do FLOWING_SW_OUT :

- Calcula : $DENS_{\text{óleo},T} = f(DENS_{\text{óleo},T_{\text{lab}}}, T)$

Onde :

$DENS_{\text{óleo},T}$: densidade do óleo seco à temperatura de escoamento

$DENS_{\text{óleo},T_{\text{lab}}}$ = LAB_DENS_OIL : densidade do óleo seco à temperatura de análise no laboratório.

T : temperatura de escoamento

- Calcula : $DENS_{\text{água},T} = f(DENS_{\text{água},15/60}, T)$

Onde :

$DENS_{\text{água},T}$: densidade da água à temperatura de escoamento

$DENS_{\text{água},lab}$ = LAB_DENS_WATER: densidade da água à temperatura de análise no laboratório.

T : temperatura de escoamento

- Calcula BSW_T (parâmetro FLOWING_SW_OUT).

Onde :

BSW_T : BSW à temperatura de escoamento

$$BSW_T = \frac{DENS_{emulsão, T} - DENS_{óleo, T}}{DENS_{água, T} - DENS_{óleo, T}}$$

Cálculo do BASE_SW :

- Calcula : $CTL_A = f(DENS_{água, 15/60}, T, T_b)$ é o parâmetro CTL_WATER, que converte volume da temperatura de escoamento para a temperatura base
- Calcula : $CTL_o = f(DENS_{óleo, T_{lab}}, T_{lab}, T_b)$, que converte volume na temperatura da análise de laboratório para a temperatura base
- Calcula BSW_{T_b} (parâmetro BASE_SW).

$$BSW_{T_b} = \frac{BSW_T * CTL_A}{BSW_T * CTL_A + (1 - BSW_T) * CTL_o}$$

Cálculo do BSW – Lab analysis

Se o parâmetro CALC_BSW está configurado para “Lab analysis”, então o valor da saída FLOWING_SW_OUT será calculada usando resultados da análise em laboratório exclusivamente, isto é, pressupõe uma estabilidade/regularidade na densidade base do óleo e BSW (isto é, ocorre variações decorrentes apenas da variação da temperatura e diferença dos coeficientes de expansão térmica da água e óleo).

Esta fórmula de calcula é apresentada na API-201. – Allocation measurement no apêndice B.

Entradas do bloco

As entradas utilizadas são :

Entrada	Necessidade de link	Descrição
TEMPERATURE_METER	mandatório	Temperatura de escoamento do líquido.

Saídas do bloco

Saídas	Descrição
FLOWING_SW_OUT	Valor calculado do BSW na condição de escoamento.
CTL_WATER	Fator de correção de temperatura para a água.
BASE SW	BSW calculado para a condição de temperatura base

Cálculo do BSW – LAB_DENS_OIL, LAB_DENS_WATER e XWS

O BSW é calculado a partir dos resultados da análise de laboratório : densidade do óleo seco, densidade da água e BSW na temperatura de análise em laboratório.

Portanto tais cálculos pressupõe uma constância nas características (densidade base) do óleo e água produzidos.

Cálculo do FLOWING_SW_OUT :

Calcula :

$$X_{w, m} = \frac{X_{w, lab} * (CTL_{w, lab} / CTL_{w, m})}{X_{w, lab} * (CTL_{w, lab} / CTL_{w, m}) + (1 - X_{w, lab}) * (CTL_{o, lab} / (CTL_{o, m} * SF))}$$

Onde :

$X_{w, m}$: BSW na condição de escoamento

$X_{w, lab}$: BSW na condição da análise em laboratório

$CTL_{w, lab}$: Fator de correção de temperatura para água da temperatura de análise em laboratório para temperatura base configurada em BASE_TEMPERATURE.

$CTL_{w, m}$: Fator de correção de temperatura para água da temperatura de escoamento para temperatura base configurada em BASE_TEMPERATURE.

$CTL_{o, lab}$: Fator de correção de temperatura para óleo da temperatura da análise em laboratório para para temperatura base configurada em BASE_TEMPERATURE.

$CTL_{o, m}$: Fator de correção de temperatura para óleo da temperatura de escoamento para temperatura base configurada em BASE_TEMPERATURE.

SF : fator de encolhimento do óleo

Diagnóstico e Correção de Problemas

1. BLOCK_ERR. Block configuration :

- As entradas de Temperatura ou Densidade não estão linkadas.
- O produto selecionado é MTBE e DENSITY_TYPE é "Measured density".

2. BLOCK_ERR. Out of Service : bloco LCF pode permanecer no modo Out of service apesar do target mode ser Auto porque o bloco Resource está em O/S.

Indicações especiais de STATUS_CURRENT

"Abnormal Conditions" – Problemas no cálculo de BSW. Valores de entrada de SW fora do range 0-100 % (caso CALC_BSW ="Dual Range").

Modos Suportados

O/S e AUTO.

Parâmetros

Idx	Tipo/View	Parâmetro	Tipo do Dado (compr.)	Faixa Válida/Opções	Valor Default	Unid.	Armaz./Modo	Descrição
1	1,2,3,4	ST_REV	Unsigned16		0	None	S / RO	
2		TAG_DESC	OctString(32)		Spaces	Na	S	Se este parâmetro é configurado com string diferente de espaços, então este parâmetro substituirá o tag do bloco no relatório de QTR.
3 (A2) (CL)	4	STRATEGY	Unsigned16	0 to 4	0	None	S	Este parâmetro é usado para identificar o número da vazão medida.
4	4	ALERT_KEY	Unsigned8	1 to 255	0	None	S	
5 (A1) (CL)	1,3	MODE_BLK	DS-69		O/S	Na	S	Veja o parâmetro Modo.
6	1,3	BLOCK_ERR	Bitstring(2)			E	D / RO	
7 (A2)	I,1,3	TEMPERATURE_METER	DS-65			T_UNITS	N / RO	Temperatura usada para calcular o fator de correção para a expansão térmica de um líquido.
8 (A2)	I,1,3	PRESSURE_METER	DS-65			P_UNITS	N / RO	Pressão (manométrica) usada para calcular o fator de correção para a compressibilidade de um líquido.
9 (A2)	I,1,3	DENSITY_METER	DS-65			LD_UNITS	N / RO	Densidade usada para calcular os fatores CPLm e CTLm.
10 (A2)	I,1,3	SW_METER	DS-65			%	N / RO	Porcentagem medida de areia e água misturados no óleo.
11	O,1,3	BASE_DENS	DS-65			LD_UNITS	N / RO	Densidade base do óleo seco calculado.
12	O,1,3	CTL_OIL	DS-65				N / RO	Fator de correção de temperatura.
13	O,1,3	CPL_OIL	DS-65				N / RO	Fator de correção de pressão.
14	O,1,3	CCF_OUT	DS-65				N / RO	Fator de correção combinado.
15	O,1,3	FLOWING_SW_OUT	DS-65			%	N / RO	Porcentagem calculada de areia e água misturados no óleo.
16	O,1,3	CTL_WATER	DS-65				N / RO	Fator de correção de temperatura.
17	O,1,3	BASE_SW	DS-65			%	N / RO	Porcentagem de areia e água misturados no óleo calculado na condição base.
18	4	BASE_PRESSURE	Float	101.325 kPa or 14.696 psi	101.325 kPa	P_UNITS	S / RO	Parâmetro não utilizado.

Idx	Tipo/View	Parâmetro	Tipo do Dado (compr.)	Faixa Válida/Opções	Valor Default	Unid.	Armaz./Modo	Descrição
19 (A1) (CL)	4	BASE_TEMPERATURE	Float	15.0 °C or 20.0 °C or 60.0 °F	15.0 °C	T_UNITS	S	Temperatura base para fluido de acordo com a unidade selecionada em T_UNITS.
20 (A1) (CL)	4	T_UNITS	Unsigned16	1000=Kelvin 1001=Celsius 1002=Fahrenheit 1003=Rankine	Celsius	E	S	Unidade de engenharia para temperatura.
21 (A1) (CL)	4	P_UNITS	Unsigned16	1130=Pa 1132=Mpa 1133=kPa 1137=bar 1138=mbar 1139=torr 1140=atm 1141=psi 1144=g/cm ² 1145=kgf/cm ² 1147=inH2O 4°C 1148=inH2O 68 °F 1150=mmH2O 4°C 1151= mmH2O 68 °F 1154=ftH2O 68 °F	KPa	E	S	Unidade de engenharia para pressão estática.
22 (A1) (CL)	4	LD_UNITS	Unsigned16	1097= Kg/m ³ 1113=API 1599 = relative density/SG	Kg/m ³	E	S	Unidade de engenharia para densidade do líquido. A seleção desta unidade indica qual tabela utilizar nos cálculos dos fatores de correção (CTL e CPL).
23 (A2) (CL)	4	PRODUCT_TYPE	Unsigned8	0=Crude oil (Table suffix A) 1=Generalized products (Table suffix B) 2=MTBE (Table suffix C) 3=Lubricating oil (Table suffix D) 4=Water 5=Light hydrocarbon (NGL&LPG)	0	E	S	Product type.
24 (A2) (CL)	4	DENSITY_TYPE	Unsigned8	1=Density at base 2=Measured density	1	E	S	Density type.
25 (A2) (CL)	4	HYDROMETER_CORRECTION	Unsigned8	0=No correction 1=Correction is done	0	E	S	Hydrometer correction.
26 (A2) (CL)	4	COEF_OF_THERMAL_EXP	Float	>= 0.0	0.0		S	Se o produto selecionado é MTBE, significa o coeficiente de dilatação térmica na temperatura base. Se o produto selecionado for Light hydrocarbon, significa a pressão de equilíbrio absoluta a 100 °F.

Idx	Tipo/View	Parâmetro	Tipo do Dado (compr.)	Faixa Válida/Opções	Valor Default	Unid.	Armaz./Modo	Descrição
27 (A2) (CL)	2	MF	Float	0.8 to 1.2	1.0	Na	S	MF usado no cálculo do fator de correção combinado (CCF).
28 (A2) (CL)	4	CALC_BSW	Unsigned8	0=None 1=Dual range 2=Lab analysis	0	Na	S	Seleciona uma das possíveis formas de cálculo do BSW.
29 (A2) (CL)	2	LO_SW	Float	0.0 to 100.0 0.0 = Always calculated 100.0 = Never calculated	0.0	%	S	Limite inferior a partir do qual passa a ser calculado o BSW, se selecionado em CALC_BSW a opção "Dual range".
30 (A2) (CL)	2	LAB_TEMP	Float		15	T_UNITS	S	Temperatura na qual foi realizada a análise em laboratório para obter o XWS.
31 (A2) (CL)	2	LAB_DENS_WATER	Float	>= 0.0	1000	LD_UNITS	S	Densidade da água na condição da análise de laboratório (LAB_TEMP).
32 (A2) (CL)	2	LAB_DENS_OIL	Float	>= 0.0	900	LD_UNITS	S	Densidade do óleo na condição da análise de laboratório (LAB_TEMP).
33 (A2) (CL)	2	LAB_SW	Float	0 to 100	0	%	S	Valor do BSW obtido na condição da análise de laboratório (LAB_TEMP).
34 (A2) (CL)	2	SF	Float	1=disabled 0< SF <= 1	1	Na	S	Fator de encolhimento obtido de análise em laboratório.
35	3	F	Float			1/P_UNITS	N / RO	Fator de compressibilidade.
36	3	STATUS_CURRENT	Bitstring[2]	See Block Options	0	Na	N/ RO	Status atual. Similar ao BATCH_STATUS.
37		PE_TF	Float			P_UNITS	N / RO	Pressão de equilíbrio na temperatura de escoamento.
38		UPDATE_EVT	DS-73			Na	D	Este alerta é gerado por qualquer mudança ao dado estático.
39		BLOCK_ALM	DS-72			Na	D	O Block Alarm é utilizado para todas as falhas de configurações, hardwares, conexões ou problemas de sistema no bloco. A causa do alerta é acessada no campo subcode. O primeiro alerta a se tornar ativo, ajustará o status Active no atributo Status. Quando o status Unreported for removido pelo Alert reporting task, outro alerta do bloco poderá ser reportado sem que o status Active seja limpo, caso o subcode foi modificado.

Legenda: E – Parâmetro Enumerado; NA – Parâmetro Adimensional; RO – Somente Leitura; D – dinâmico; N – não-volátil; S – Estático; I – Parâmetro de Entrada; O-Parâmetro de Saída
AA-Nível de Administrador; A1 – Nível 1; A2 – Nível 2
RA –Restrição ao Administração; R1 – Restrição nível 1; R – Restrição nível 2
CL – Parâmetro armazenado no relatório Configuration Log
V4 – Parâmetro acrescentado na versão 4

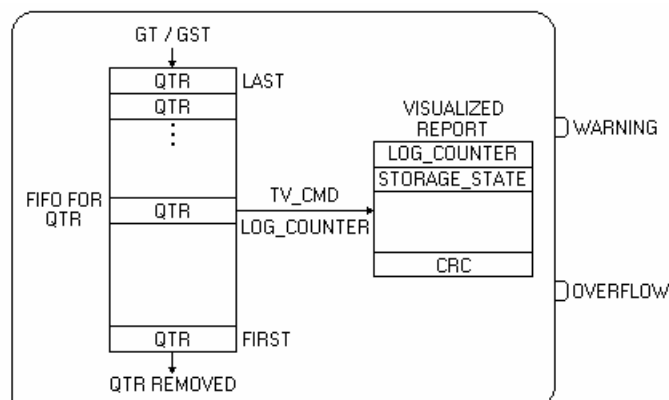
Blocos de Visualização Relatório/Registro

Os blocos funcionais de visualização de relatório / registro na memória do FC302 possuem as seguintes características em comum:

- Sufixo “V” no mnemônico do bloco;
- Todos estes blocos servem para navegar no armazenamento histórico e então visualizar os dados do relatório ou grupo de registros selecionado. Portanto, a visualização dos dados do relatório ou grupo de registro ocorre um por vez;
- O FC302 suporta uma instância de cada tipo de bloco;
- A navegação pelos relatórios / registros no armazenamento histórico deve ser feito exclusivamente pelo FCView;
- Quando o relatório / registro é gerado pelo FC302, recebe o status “not stored” e, após ser lido e armazenado em banco de dados, tem o status “stored”;
- O algoritmo de geração / salvamento de um relatório / registro é tipo FIFO (first in first out), isto é, o relatório gerado sobrepõe o mais antigo;
- Indicação de WARNING : quando algum dos cinco primeiros (os mais antigos) relatórios / registros está com status “not stored”;
- Indicação de OVERFLOW: quando algum relatório / registro foi sobreposto e este tinha o status “not stored”.

GTV – Visualização da Transação de Gás

Esquemático



Descrição

Este bloco permite visualizar todos os relatórios registrados referentes ao Quantity Transaction Record (oficial) e relatório operacional para todas as vazões de gás medidas, incluindo estação de gás.

Através do parâmetro TV_CMD é possível selecionar os relatórios registrados, outra opção é selecionar o relatório desejado escrevendo no parâmetro LOG_COUNTER.

Todas as informações necessárias para criar o relatório QTR são fornecidas neste bloco, exceto para:

- Tag do computador de vazão (device tag);
- Bloco FCT: nome da empresa, local, nomes dos responsáveis.

Diagnóstico e Correção de Problemas

1 BLOCK_ERR. Block configuration : esta indicação ocorre quando o número de relatórios para medição de gás é zero (parâmetro FCT.GAS_QTR);

2 BLOCK_ERR. Out of Service : bloco GTV pode permanecer no modo Out of service apesar do target mode ser Auto porque o bloco Resource está em O/S.

Modos Suportados

O/S e AUTO.

Parâmetros

Idx	Tipo/View	Parâmetro	Tipo Dado (compr.)	Faixa Válida/Opção	Valor Default	Unid.	Memória/Modo	Descrição
1	1,2,3,4	ST_REV	Unsigned16		0	None	S / RO	
2		TAG_DESC	OctString(32)		Spaces	Na	S	
3	4	STRATEGY	Unsigned16	255	255	None	S / RO	Este parâmetro é usado para identificar o número da vazão medida. Mas como este bloco não é específico a uma vazão, então é apenas para leitura.
4	4	ALERT_KEY	Unsigned8	1 to 255	0	None	S	
5	1,3	MODE_BLK	DS-69		O/S	Na	S	Veja o parâmetro Modo
6	1,3	BLOCK_ERR	Bitstring(2)			E	D / RO	
7	O,1,3	WARNING	DS-66				N / RO	Esta saída será TRUE quando houver relatório em estado not-stored entre os cinco primeiros relatórios (os relatórios mais antigos).
8	O,1,3	OVERFLOW	DS-66				N / RO	Se o relatório mais antigo é sobreposto e estava com status not-stored, então será indicado nos parâmetros LOG_STATUS e OVERFLOW. Estes parâmetros somente serão limpados quando ocorre o reconhecimento pelo usuário, através do parâmetro LOG_STATUS.
9	1	LOG_STATUS	Unsigned8	0=None 1=Warning level 2=Overflow unacknowledged 3=Overflow acknowledged	0	E	N	Indica se aconteceu overflow no log e se é reconhecido ou não. O operador deve escrever "Overflow acknowledged" para reconhecê-lo.
10	1	NUM_NOT_STORED	Unsigned16		0	Na	N / RO	Número de relatórios com status "not stored", isto é, não armazenados no banco de dados do FCView.
11		FIRST_LOG_COUNTER	Unsigned16	1 to 65000	0	Na	N / RO	Identificador (log counter) do primeiro QTR (mais antigo)
12	1	TV_CMD	Unsigned8	0=None 1=First 2=Next 3=Previous 4=Last	0	E	D	Seleção do relatório para gás a ser visualizado. O primeiro relatório é o mais antigo com STORAGE_STATE em not-stored, se houver um, pelo menos. O último relatório é o mais novo com STORAGE_STATE em "Not-stored", se houver um, pelo menos. A opção next significa o próximo relatório mais novo com STORAGE STATE em "Not-stored", se houver um, pelo menos. A opção previous significa o próximo relatório mais antigo com STORAGE STATE em "Not-stored", se houver um, pelo menos.
13		SET_STORED	Unsigned16	0=None 1 to 65000=Log counter to set as "Stored"	0	Na	D	Escrevendo o identificador (log counter) de um relatório neste parâmetro, o estado do relatório correspondente será alterado para "Stored".
14		LOG_COUNTER	Unsigned16	1 to 65000	0	Na	N	Identificador do relatório na memória do FC302. É um contador rollover para relatórios armazenados. É um identificador que mostra a seqüência cronológica de logging.

Idx	Tipo/View	Parâmetro	Tipo Dado (compr.)	Faixa Válida/Opção	Valor Default	Unid.	Memória/Modo	Descrição
15	1	STORAGE_STATE	Unsigned8	0=Not-stored 1=Stored	0	E	N / RO	Indica o estado de armazenamento do relatório visualizado. Após ler este relatório e salvá-lo no banco de dados, ele será alterado para "Stored" pelo FCView.
16	1	RUN_NUMBER	Unsigned8	1 to 4 253=Station	0	Na	N / RO	Número da vazão medida do relatório visualizado.
17		REPORT_COUNTER	Unsigned32		0	Na	N / RO	Número do relatório para o tipo de relatório e número da vazão medida. Se relatório operacional, possui o mesmo número do próximo relatório de transferência do mesmo tipo de período.
18		METER_NUMBER	Unsigned16		0	Na	N / RO	Número do meter fornecido pelo bloco GKD, parâmetro METERx_INFO. Não usado quando relatório de estação de gás.
19		QTR_TYPE	Unsigned8	0=None 1= Manual & Batch 2= Reset & Batch 3= Size & Batch 5= operational & Batch 6=Continous & hour 7=Continous & day 8=Continous & week 9=Continous & month 10=Operational & hour 11=Operational & day 12=Operational & week 13=Operational & month 14= Reset & Hour 15= Reset & Day 16= Reset & Week 17= Reset & Month	0	E	N / RO	Tipo de relatório QTR de acordo com a causa da geração do relatório.
20		PERIOD_STATUS	Bitstring[2]	See Block Options	0	Na	N / RO	Status durante o período de relatório. Similar ao BATCH_STATUS.
21		OPEN_DATE_TIME	Date				N / RO	Data e hora de abertura deste relatório.
22		CLOSE_DATE_TIME	Date				N / RO	Data e hora de encerramento deste relatório.
23		PRODUCT_NAME	Visiblestring[16]				N / RO	Nome do produto obtido do bloco GKD.

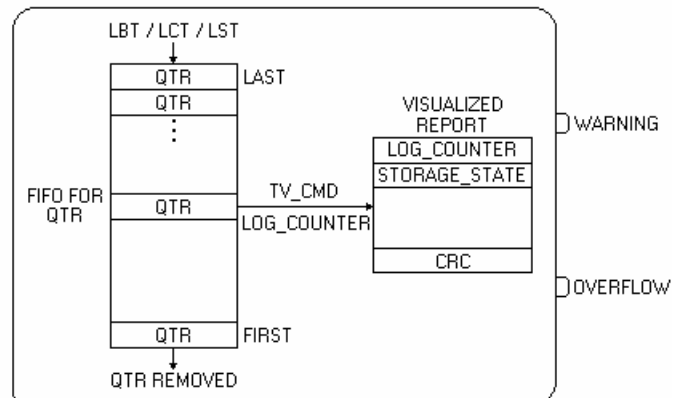
Idx	Tipo/ View	Parâmetro	Tipo Dado (compr.)	Faixa Válida/ Opção	Valor Default	Unid.	Memória/ Modo	Descrição
24	1	TOT_QV	Integer32		0	TV	N / RO	Totalizador da taxa de vazão de volume em condição de escoamento.
25	1	TOT_QB	Integer32		0	TV	N / RO	Totalizador da taxa de vazão de volume em condição base.
26	1	TOT_QM	Integer32		0	TM	N / RO	Totalizador da taxa de vazão mássica.
27	1	TOT_ENERGY	Integer32		0	EN	N / RO	Totalizador da taxa de vazão de energia.
28		TOT_ACC_QV	Integer32		0	TV	N / RO	Totalizador não-resetável da vazão de volume nas condições de escoamento no fechamento do relatório.
29		TOT_ACC_QB	Integer32		0	TV	N / RO	Totalizador não-resetável da vazão de volume nas condições base no fechamento do relatório.
30		TOT_ACC_QM	Integer32		0	TM	N / RO	Totalizador não-resetável da vazão de massa no fechamento do relatório.
31		TOT_ACC_ENERGY	Integer32		0	EN	N / RO	Totalizador não-resetável da vazão de energia no fechamento do relatório.
32		TWA	Float			T	N / RO	Média ponderada da temperatura no período. Não utilizada quando relatório de estação de gás.
33		PWA	Float			P	N / RO	Média ponderada da pressão no período. Não utilizada quando relatório de estação de gás.
34		DPWA	Float			DP	N / RO	Média ponderada da pressão diferencial no período. Não utilizada quando relatório de estação de gás.
35		GRWA	Float			Na	N / RO	Média ponderada da densidade relativa no período. Não utilizada quando relatório de estação de gás.
36		CDWA	Float				N / RO	Média ponderada do coeficiente de descarga no período. Não utilizada quando relatório de estação de gás.
37		EVWA	Float				N / RO	Média ponderada da velocidade do fator de aproximação no período. Não utilizada quando relatório de estação de gás.
38		Y1WA	Float				N / RO	Média ponderada do fator de expansão no período. Não utilizada quando relatório de estação de gás.
39		FLOW_TIME	Time difference				N / RO	Tempo de Vazão do período.
40		CRC	Unsigned16		0	Na	N / RO	CRC da entrada/grupo selecionado.
41		LAST_LOG_COUNTER	Unsigned16	1 to 65000	0	Na	N / RO	Identificador (log counter) do último relatório no log (o mais novo).
42		FLOW_TAG	Visiblestring[32]		Blank		N / RO	Tag do block ou TAG_DESC (GT, GST) do bloco que gerou o relatório.
43		METER_TYPE	Unsigned8	0=none (station) 1=differential pressure 2=pulse input 3=analog input	0	E	N / RO	Tipo de sinal de indicação da vazão.

Idx	Tipo/ View	Parâmetro	Tipo Dado (compr.)	Faixa Válida/ Opção	Valor Default	Unid.	Memória/ Modo	Descrição
44		MF	Float				N / RO	Meter factor usado nos cálculos deste relatório. Usado somente quando for entrada de pulso. Não utilizado quando relatório de estação de gás.
45		ORIFICE_ DIAMETER	FLOAT			L	N / RO	Diâmetro do orifício a temperatura de medição.
46		TUBE_DIAMET ER	FLOAT			L	N / RO	Diâmetro interno do tubo a temperatura de medição.
47		GAS_PRODUC I	Float[28]				N / RO	Composição do gás (incluindo composição do gás, poder calorífico, densidade relativa)
48		GAS_SPEC_1	Bitstring[2]				N / RO	Mostra as normas aplicadas no cálculo da vazão.

Legenda: E – Parâmetro Enumerado; NA – Parâmetro Adimensional; RO – Somente Leitura; D – dinâmico; N – não-volátil; S – Estático; I – Parâmetro de Entrada; O-Parâmetro de Saída
 AA-Nível de Administrador; A1 – Nível 1; A2 – Nível 2
 RA –Restrição ao Administração; R1 – Restrição nível 1; R – Restrição nível 2
 Tamanho : 232bytes/relatório

LTV – Visualização da Transação de Líquido

Esquemático



Descrição

Este bloco permite visualizar todos os relatórios registrados referentes ao Quantity Transaction Record (oficial) e relatório operacional para todas as vazões de líquido medidas e estação de líquido.

Através do parâmetro TV_CMD é possível selecionar os relatórios registrados, outra opção é selecionar o relatório desejado escrevendo no parâmetro LOG_COUNTER.

Todas as informações necessárias para criar o relatório QTR são fornecidas neste bloco, exceto para:

1. Tag do computador de vazão (device tag);
2. Bloco FCT: nome da empresa, local, nomes dos responsáveis.

Os relatórios de QTR são sempre baseados em volume em condição base, mesmo que o medidor seja mássico e também independentemente do tipo de sinal utilizado para transmitir a informação da vazão.

Diagnóstico e Correção de Problemas

1. BLOCK_ERR. Block configuration : esta indicação ocorre quando o número de relatórios para medição de líquido é zero (parâmetro FCT.LIQ_QTR);
2. BLOCK_ERR. Out of Service : bloco LTV pode permanecer no modo Out of service, apesar do target mode ser Auto porque o bloco Resource está em O/S.

Modos Suportados

O/S e AUTO.

Parâmetros

Idx	Tipo/View	Parâmetro	Tipo Dado (compr.)	FaixaVálida/Opções	Valor Default	Unid.	Memória/Modo	Descrição
1	1,2,3,4	ST_REV	Unsigned16		0	None	S / RO	
2		TAG_DESC	OctString(32)		Spaces	Na	S	
3	4	STRATEGY	Unsigned16	255	255	None	S / RO	Este parâmetro é usado para identificar o número da vazão medida. Mas como este bloco não é específico a uma vazão, então é apenas para leitura.
4	4	ALERT_KEY	Unsigned8	1 to 255	0	None	S	
5	1,3	MODE_BLK	DS-69		O/S	Na	S	Veja o parâmetro Modo.
6	1,3	BLOCK_ERR	Bitstring(2)			E	D / RO	

Idx	Tipo/ View	Parâmetro	Tipo Dado (compr.)	FaixaVálida/ Opções	Valor Default	Unid.	Memória/ Modo	Descrição
7	0,1,3	WARNING	DS-66				N / RO	Esta saída será TRUE quando houver relatório em estado not-stored entre os cinco primeiros relatórios (os relatórios mais antigos).
8	0,1,3	OVERFLOW	DS-66				N / RO	Se o relatório mais antigo é sobreposto e estava com status not-stored, então será indicado nos parâmetros LOG_STATUS e OVERFLOW. Estes parâmetros somente serão limpados quando ocorrer o reconhecimento, pelo usuário, através do parâmetro LOG_STATUS.
9	1	LOG_STATUS	Unsigned8	0=None 1=Warning level 2=Overflow unacknowledged 3=Overflow acknowledged	0	E	N	Indica se aconteceu overflow no log e se é reconhecido ou não. O operador deve escrever "Overflow acknowledged" para reconhecê-lo.
10	1	NUM_NOT_STORED	Unsigned16		0	Na	N / RO	Número de relatórios com status "not stored", isto é, não armazenados no banco de dados do FCView.
11		FIRST_LOG_COUNTER	Unsigned16	1 to 65000	0	Na	N / RO	Identificador (log counter) do primeiro QTR (mais antigo)
12		TV_CMD	Unsigned8	0=None 1=First 2=Next 3=Previous 4=Last	0	E	D	Seleção do relatório para líquido a ser visualizado. O primeiro relatório é o mais antigo com STORAGE_STATE em not-stored, se houver um, pelo menos. O último relatório é o mais novo com STORAGE_STATE em "Not-stored", se houver um, pelo menos. A opção next significa o próximo relatório mais novo com STORAGE STATE em "Not-stored", se houver um, pelo menos. A opção previous significa o próximo relatório mais antigo com STORAGE STATE em "Not-stored", se houver um, pelo menos.
13		SET_STORED	Unsigned16	0=None 1 to 65000=Log counter to set as "Stored"	0	Na	D	Escrevendo o identificador (log counter) de um relatório neste parâmetro, o estado do correspondente relatório será alterado para "Stored".
14		LOG_COUNTER	Unsigned16	1 to 65000	0	Na	N	Identificador do relatório na memória do FC302. É um contador rollover para relatórios armazenados. É um identificador que mostra a seqüência cronológica de logging.
15		STORAGE_STATE	Unsigned8	0=Not-stored 1=Stored	0	E	N / RO	Indica o estado de armazenamento do relatório visualizado. Após ler este relatório e salvá-lo no banco de dados, ele será alterado para "Stored" pelo FCView.
16	1	RUN_NUMBER	Unsigned8	1 to 4 254=Station	0	Na	N / RO	Número da vazão medida do relatório visualizado.

Idx	Tipo/ View	Parâmetro	Tipo Dado (compr.)	FaixaVálida/ Opções	Valor Default	Unid.	Memória/ Modo	Descrição
17		REPORT_COUNTER	Unsigned32		0	Na	N / RO	Número do relatório para o tipo de relatório e número da vazão medida. Se relatório operacional, possui o mesmo número do próximo relatório de transferência do mesmo tipo de período.
18	1	METER_NUMBER	Unsigned16		0	Na	N / RO	Número do meter fornecido pelo bloco LKD, parâmetro METERx_INFO. Não usado quando relatório de estação de líquido.
19		QTR_TYPE	Unsigned8	0=None 1= Manual & Batch 2= Reset & Batch 3= Size & Batch 4= Change product & Batch 5= operational & Batch 6=Continuous & hour 7=Continuous & day 8=Continuous & week 9=Continuous & month 10=Operational & hour 11=Operational & day 12=Operational & week 13=Operational & month 14= Reset & Hour 15= Reset & Day 16= Reset & Week 17= Reset & Month	0	E	N / RO	Tipo de relatório QTR de acordo com a causa de geração do relatório.
20		PERIOD_STATUS	Bitstring[2]	See Block Options	0	Na	N/ RO	Status durante o período de relatório. Similar ao BATCH_STATUS.
21		OPEN_DATE_TIME	Date				N / RO	Data e hora de abertura deste relatório.
22		CLOSE_DATE_TIME	Date				N / RO	Data e hora de encerramento deste relatório.
23		PRODUCT_NAME	Visiblestring[16]				N / RO	Nome do produto obtido do bloco LKD.
24		DWA	Float SI-DD1 US-DD1 SG-DD4			LD	N / RO	Média ponderada da densidade do período. Não utilizada quando relatório de estação de líquido.

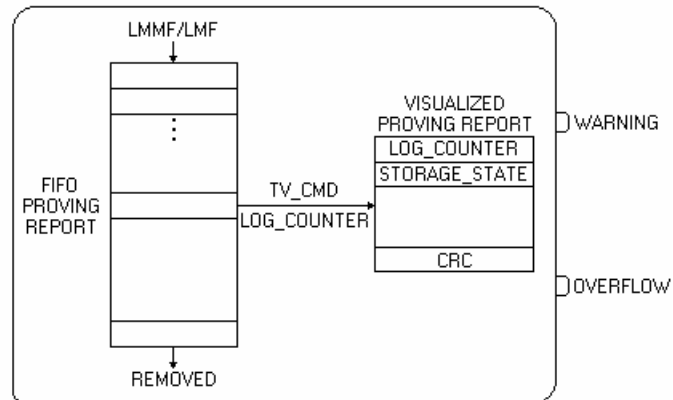
Idx	Tipo/ View	Parâmetro	Tipo Dado (compr.)	FaixaVálida/ Opções	Valor Default	Unid.	Memória/ Modo	Descrição
25		TWA	Float SI-DD25 US-DD1			T	N / RO	Média ponderada da temperatura do período. Não utilizada quando relatório de estação de líquido.
26		PWA	Float SI-DD10 US-DD10 Bar-DD1			P	N / RO	Média ponderada da pressão manométrica do período. Não utilizada quando relatório de estação de líquido.
27		SWWA	Float DD3			%	N / RO	Média ponderada do SW do período. Não utilizada quando relatório de estação de líquido.
28		PE_TWA	Float SI-DD10 US-DD10 Bar-DD1			P	N / RO	Pressão de equilíbrio da média ponderada da temperatura. Não utilizada quando relatório de estação de líquido.
29		MRC	Integer32 SI-DD3 US-DD2 Liter-DD10 Gallon-DD2			TV	N / RO	Valor do MR no fechamento do relatório. Não utilizado quando relatório de estação de líquido. Valor multiplicado por fator para atender discriminação.
30		MRO	Integer32 SI-DD3 US-DD2 Liter-DD10 Gallon-DD2			TV	N / RO	Valor do MR na abertura do relatório. Não utilizada quando relatório de estação de líquido. Valor multiplicado por fator para atender discriminação.
31		RHO_B	Float SI-DD1 US-DD1 SG-DD4			LD	N / RO	Média ponderada da densidade nas condições base usada para cálculos do relatório. Não utilizada quando relatório de estação de líquido.
32		MF	Float DD4				N / RO	MF usado no cálculo do relatório. Não utilizado quando relatório de estação de líquido.
33		CTL	Float DD4				N / RO	Fator de correção de temperatura baseado na média ponderada dos parâmetros de entrada. Não utilizado quando relatório de estação de líquido.
34		F	Float SI-DD8 US-DD78 Bar-DD79			F	N / RO	Fator de compressibilidade baseado na média ponderada dos parâmetros de entrada. Não utilizado quando relatório de estação de líquido.
35		CPL	Float DD4				N / RO	Fator de correção de pressão baseado na média ponderada dos parâmetros de entrada. Não utilizado quando relatório de estação de líquido.
36		CCF	Integer32 DD4				N / RO	Fator de correção composto baseado na média ponderada dos parâmetros de entrada. Não utilizado quando relatório de estação de líquido.

Idx	Tipo/ View	Parâmetro	Tipo Dado (compr.)	FaixaVálida/ Opções	Valor Default	Unid.	Memória/ Modo	Descrição
37	1	IV	Integer32 SI-DD3 US-DD2 Liter-DD10 Gallon-DD2			TV	N/ RO	Volume indicado do período. Não utilizado quando relatório de estação de líquido. Valor multiplicado por fator para atender discriminação.
38	1	GSV	Integer32 SI-DD3 US-DD2 Liter-DD10 Gallon-DD2			TV	N/ RO	Volume bruto na condição base do período. Valor multiplicado por fator para atender discriminação.
39	1	NSV	Integer32 SI-DD3 US-DD2 Liter-DD10 Gallon-DD2			TV	N/ RO	Volume líquido na condição base do período. Valor multiplicado por fator para atender discriminação.
40	1	SW_VOLUME	Integer32 SI-DD3 US-DD2 Liter-DD10 Gallon-DD2			TV	N/ RO	Volume S&W do período. Valor multiplicado por fator para atender discriminação.
41		CRC	Unsigned16		0	Na	N / RO	CRC da entrada/grupo selecionado.
42		LAST_LOG_COUNTER	Unsigned16	1 to 65000	0	Na	N / RO	Identificador (log counter) do último relatório no log (o mais novo).
43		FLOW_TAG	Visiblestring[32]		Blank		N / RO	Tag do block ou TAG_DESC (LCT,LBT, LST) do bloco que gerou o relatório.
44		FLOW_TIME	Time difference				N / RO	Tempo de Vazão do Período.
45		LIQ_SPEC_1	Bitstring[2]				N / RO	Mostra as normas aplicadas no cálculo da vazão.
46		LIQ_SPEC_2	Bitstring[2]				N / RO	Mostra as normas aplicadas no cálculo da vazão.
47		VISCOSITY	Float		0.0	Visc	N / RO	Viscosidade do produto
48		NKF	Float			K	N / RO	NKF do medidor. Se utilizada a linearização em função da frequência, indica o valor médio.
49		SF	Float DD4	1=disabled 0< SF <= 1	1	Na	N / RO	Fator de encolhimento obtido de análise em laboratório.
50		CTL_W	Float DD4	0=Custody transfer > 0.0 : Allocation measurement	0		N / RO	Fator de correção do efeito da temperatura no volume da água. Calculado baseado na densidade base da água, que deve ser configurada no PRODUCTxINFO.
51		CPL_W	Float DD4	0=Custody transfer > 0.0 : Allocation measurement	0		N / RO	Fator de correção do efeito da pressão no volume da água, que é calculado utilizando a pressão média ponderada.

Legenda: E – Parâmetro Enumerado; NA – Parâmetro Adimensional; RO – Somente Leitura; D – dinâmico; N – não-volátil;
S – Estático; I – Parâmetro de Entrada; O-Parâmetro de Saída
AA-Nível de Administrador; A1 – Nível 1; A2 – Nível 2
RA –Restrição ao Administração; R1 – Restrição nível 1; R – Restrição nível 2
Tamanho : 187 bytes/relatório

LMFV –Visualização dos Relatórios de Proving

Esquemático



Descrição

Este bloco permite a visualização de todos relatórios logados referentes à seção de proving.

Através do parâmetro LMFV_CMD é possível selecionar os relatórios logados.

Toda informação necessária para criar o relatório de proving é fornecida no bloco, com exceção de:

1. Tag do computador de vazão (device tag);
2. Bloco FCT: nome da empresa, local, nomes dos responsáveis.

De acordo com o tipo do prover especificado em PROVER_INFO, um diferente formato de relatório será usado pelo FCView, mostrando apenas parâmetros/variáveis aplicáveis.

Quando usado o método de média de dados, o 21º elemento de matrizes significa a média das médias de batelada de proving.

Diagnóstico e Correção de Problemas

1. BLOCK_ERR. Out of Service: bloco LMFV pode permanecer no modo Out of service, apesar do target mode ser Auto porque o bloco Resource está em O/S.

Modos Suportados

O/S e AUTO.

Parâmetros

Idx	Tipo/View	Parâmetro	Tipo Dado (compr.)	Faixa Válida / Opções	Valor Default	Unid.	Memória/ Modo	Descrição
1	1,2,3,4	ST_REV	Unsigned16		0	None	S / RO	
2		TAG_DESC	OctString(32)		Spaces	Na	S	
3	4	STRATEGY	Unsigned16	255	255	None	S / RO	
4	4	ALERT_KEY	Unsigned8	1 to 255	0	None	S	
5	1,3	MODE_BLK	DS-69		O/S	Na	S	Ver Parâmetro Modo
6	1,3	BLOCK_ERR	Bitstring(2)			E	D / RO	
7	O,1,3	WARNING	DS-66				N / RO	Esta saída será TRUE, quando houver relatório em estado not-stored entre os cinco primeiros relatórios (os relatórios mais antigos).

Idx	Tipo/View	Parâmetro	Tipo Dado (compr.)	Faixa Válida / Opções	Valor Default	Unid.	Memória/ Modo	Descrição
8	0,1,3	OVERFLOW	DS-66				N / RO	Se o relatório mais antigo é sobreposto e o mesmo estava com status not-stored, então será indicado nos parâmetros LOG_STATUS e OVERFLOW. Estes parâmetros somente serão limpados quando ocorrer o reconhecimento, pelo usuário, através do parâmetro LOG_STATUS.
9	1	LOG_STATUS	Unsigned8	0=None 1=Warning level 2=Overflow unacknowledged 3=Overflow acknowledged	0	E	N	Indica se houve overflow no log e se foi reconhecido ou não. O operador deve escrever "Overflow acknowledged" para o reconhecimento.
10	1	NUM_NOT_STORED	Unsigned16		0	Na	N / RO	Número de itens logados para todas medições de vazão, mas não armazenados no banco de dados do FCView.
11		FIRST_LOG_COUNTER	Unsigned16	1 to 65000	0	Na	N / RO	Contador de log do primeiro dado do relatório (o mais antigo).
12	1	TV_CMD	Unsigned8	0=None 1=First 2=Next 3=Previous 4=Last	0	E	D	Seleção do relatório do líquido a ser visualizado. O primeiro relatório é o mais antigo e com o STORAGE_STATE em "Not-stored", se houver. O último relatório será o relatório logado mais recente com o STORAGE_STATE em "Not-stored", se houver. A opção next quer dizer que o próximo relatório com STORAGE STATE em "Not-stored", se houver. A opção quer dizer que o próximo relatório com STORAGE STATE in "Not-stored", se houver.
13		SET_STORED	Unsigned16	0=None 1 to 65000=Log counter to set as "Stored"	0	Na	D	Escrevendo o log counter neste parâmetro, o estado correspondente do item logado será "Stored".
14		LOG_COUNTER	Unsigned16	1 to 65000	0	Na	N	Número do relatório visualizado ou desejado quando em escrita. É um contador para relatórios logados. Mostra a sequência cronológica de logs.
15		STORAGE_STATE	Unsigned8	0=Not-stored 1=Stored	0	E	N / RO	Indica o estado de armazenamento do relatório. Após a leitura deste relatório e o armazenamento no banco de dados, deve ser ajustado para "Stored" pelo FCView.
16		RUN_NUMBER	Unsigned8	1 to 4=meter run 5=master meter	0	Na	N / RO	Número do medidor de vazão deste relatório.
17		REPORT_COUNTER	Unsigned32		0	Na	N / RO	Contador do relatório de acordo com o tipo de relatório e número do medidor de vazão.
18		METER_INFO	DS-268				N / RO	Informação do medidor que foi proved.
19		MASTER_METER_INFO	DS-268				N / RO	Informação sobre o master meter que foi usado para provar o meter.

Idx	Tipo/View	Parâmetro	Tipo Dado (compr.)	Faixa Válida / Opções	Valor Default	Unid.	Memória/ Modo	Descrição
20		PRODUCT_INFO	DS-270				N / RO	Informação do produto.
21		PROVER_INFO	DS-269				N / RO	Informação do Prover fornecido pelo fabricante.
22		PROVING_CONDITIONS	DS-272				N / RO	Condições na última e anterior seções de proving.
23		METHOD	Unsigned8	0 = Average MF 1 = Average data	0	E	N / RO	Método usado para calcular MF.
24		CRITERIA	Unsigned8	0=any 5 of 6 consecutive 1= 5 consecutive of 10 consecutive 2=3 sets of 5 3=5 consecutive 4=3 consecutive 5=2 sets of 10	0	E	N / RO	Números de testes de proving a serem feitos para um proving aceitável.
25		REPEATABILITY	Float DD3		0.0	%	N / RO	Repetibilidade da seção de proving.
26		BPV_TANK_PROVER	Float[21] SI-SD67T US-SD67H Liter-SD6 Gallon-SD6	> 0.0	0.0	V	N / RO	Este parâmetro é usado apenas quando o PROVER_SELECTION selecionou um prover do bloco LKD, que corresponde a um <u>tan</u> prover. O operador deve calcular a diferença entre Upper Scale Reading – Lower Scale Reading (Sru-SRI), e deve ser inserido neste parâmetro quando PROVING_STATE for “Waiting user input data”.
27		TWA_PROVER	Float[21] SI-DD25 US-DD1		0.0	T	N / RO	Média ponderada de temperatura – a média de temperatura no prover na medição de proving.
28		PWA_PROVER	Float[21] SI-DD10 US-DD10 Bar-DD1	> 0.0	0.0	P	N / RO	Média ponderada de pressão – a média de pressão no prover na batelada de proving.
29		DWA_PROVER	Float[21] SI-DD1 US-DD1 SG-DD4	> 0.0	0.0	LD	D / RO	Média ponderada de densidade – a média de densidade no prover na batelada de proving..
30		N_MM	Float[21] DD10	> 0.0	0.0		N / RO	Número inteiro de pulsos do master meter durante uma corrida de proving.
31		TWA_METER	Float[21] SI-DD25 US-DD1		0.0	T	N / RO	Média ponderada de temperatura – a média de temperatura no meter na batelada de proving.
32		PWA_METER	Float[21] SI-DD10 US-DD10 Bar-DD1	> 0.0	0.0	P	N / RO	Média ponderada de pressão – a média de pressão no meter na batelada de proving.
33		DWA_METER	Float[21] SI-DD1 US-DD1 SG-DD4	> 0.0	0.0	LD	D / RO	Média ponderada de densidade – a média de densidade no meter na batelada de proving.

Idx	Tipo/ View	Parâmetro	Tipo Dado (compr.)	Faixa Válida / Opções	Valor Default	Unid.	Memória/ Modo	Descrição
34		N_METER	Float[21] DD10	> 0.0	0.0		N / RO	Número inteiro de pulsos do medidor durante uma corrida de proving.
35		CTSP	Float[21] DD5	> 0.0	0.00000		N / RO	Correção do efeito da temperatura no aço no prover. Quando selecionado "average data", apenas o último elemento da matriz é usado.
36		CPSP	Float[21] DD5	> 0.0	0.00000		N / RO	Correção do efeito da pressão no aço no prover. Quando selecionado "average data", apenas o último elemento da matriz é usado.
37		CTLP	Float[21] DD5	> 0.0	0.00000		N / RO	Correção do efeito da temperatura no hidrocarboneto líquido em um prover em condições de proving. Quando o "average data" é selecionado, apenas o último elemento da matriz é usado.
38		CPLP	Float[21] DD5	> 0.0	0.00000		N / RO	Correção da compressibilidade no hidrocarboneto líquido em um prover nas condições de proving. Quando o "average data" é selecionado, apenas o último elemento da matriz é usado.
39		GSVP	Float[21] SI-SD67T US-SD67H Kg,lb-SD65T Liter-SD6 Gallon-SD6	> 0.0	0.0	V	N / RO	Volume bruto do prover na medição correspondente. Quando o "average data" é selecionado, apenas o último elemento da matriz é usado. Massa no Prover se o medidor é mássico.
40		IVMM	Float[21] SI-SD67T US-SD67H Kg,lb-SD65T Liter-SD6 Gallon-SD6	> 0.0	0.0		N / RO	Volume Indicado do master meter. Massa Indicada (IMmm) no master meter se o medidor é mássico.
41		CTLMM	Float[21] DD5	> 0.0	0.00000		N / RO	Correção do efeito da temperatura no hidrocarboneto líquido no master meter em condições de proving.
42		CPLMM	Float[21] DD5	> 0.0	0.00000		N / RO	Correção da compressibilidade no hidrocarboneto líquido no master meter em condições de proving.
43		GSVMM	Float[21] SI-SD67T US-SD67H Kg,lb-SD65T Liter-SD6 Gallon-SD6	> 0.0	0.0	V	N / RO	Volume bruto do master meter na medição de proving. Massa Medida (MMmm) no master meter se o medidor é mássico.

Idx	Tipo/View	Parâmetro	Tipo Dado (compr.)	Faixa Válida / Opções	Valor Default	Unid.	Memória/ Modo	Descrição
44		IVM	Float[21] SI-SD67T US-SD67H Kg,lb-SD65T Liter-SD6 Gallon-SD6	> 0.0	0.0		N / RO	Volume Indicado do meter em teste. Massa Indicada (IMm) no medidor se o medidor é mássico.
45		CTLM	Float[21] DD5	> 0.0	0.00000		N / RO	Correção do efeito da temperatura no hidrocarboneto líquido em um meter em condições de proving. Quando o "average data" é selecionado, apenas o último elemento da matriz é usado.
46		CPLM	Float[21] DD5	> 0.0	0.00000		N / RO	Fator de correção devido a compressibilidade no hidrocarboneto líquido em um meter em condições de proving. Quando o "average data" é selecionado, apenas o último elemento da matriz é usado.
47		ISVM	Float[21] SI-SD67T US-SD67H Liter-SD6 Gallon-SD6	> 0.0	0.0	V	N / RO	Volume padrão indicado para operações de proving em volume. Quando selecionado "average data", apenas o último elemento da matriz é usado.
48		IMF	Float[21] DD5	> 0.0	0.0		N / RO	MF intermediário correspondente a cada corrida de proving, quando o METER_FACTOR_METHOD for "average MF".
49		MF	Float DD4	0.8 to 1.2	1.0		N / RO	Fator Meter. Se o MF calculado for aceito, a informação básica deste proving será armazenado no bloco LKD.
50		CMF	Float DD4	> 0.0	0.0		N / RO	Fator composto de meter (MF * CPL)
51		MA	Float DD4	> 0.0	0.0		N / RO	Precisão do Meter (1 / MF).
52		KF	Float SD5	> 0.0	0.0	K	N / RO	Calculado fator K, pulsos por unidade de volume ou massa (NKF / MF).
53		CKF	Float SD5	> 0.0	0.0	K	N / RO	Calculado fator K, pulsos por unidade de volume (KF / CPL)
54		PROVING_CAUSE	Unsigned8	0=Auto 1 to 30 = Login1 to Login30			N / RO	Indica o responsável por iniciar a seção de proving.
55		OPEN_DATE_TIME	Date				N / RO	Data e hora deste relatório
56		CRC	Unsigned16		0	Na	N / RO	CRC do grupo selecionado.
57		LAST_LOG_COUNTER	Unsigned16	1 to 65000	0	Na	N / RO	Identificador (log counter) do último relatório no log (o mais novo).
58		LIQ_SPEC_1	Bitstring(2)				N / RO	Mostra a especificação usada no cálculo.
59		LIQ_SPEC_2	Bitstring(2)				N / RO	Mostra a especificação usada no cálculo.

Idx	Tipo/ View	Parâmetro	Tipo Dado (compr.)	Faixa Válida / Opções	Valor Default	Unid.	Memória/ Modo	Descrição
60		PROV_FAIL_CAUSE	Unsigned32	0= OK 1= bad flow sensor 2 = repeatability not achieved 3 = out-of-range correction factor 4=too large variation of MF 5= abnormal proving 6=proving run timeout	0	E	N / RO	Causas do processo de Falha no proving.
61		LIQ_WARN	Bitstring[2]	See the specific description	0	E	N / RO	Eventos de alerta ocorridos.
62		PREVIOUS_DATE	Date				N / RO	Data do proving anterior.
63		PREVIOUS_MF	Float			Na	N / RO	MF do proving anterior.
64		TEST_TIME	Float[21]			Sec	N / RO	Duração de cada proving run.
65		USED_PROV_RUN_1	Bitstring[2]	See the specific description			N / RO	Proving runs usados para calcular MF.
66		USED_PROV_RUN_2	Bitstring[2]	See the specific description			N / RO	Proving runs usados para calcular MF.
67		CLOSE_DATE_TIME	Date				N / RO	Data de fechamento e hora deste relatório.
68		PROVING_RUN_1_STATUS	Bitstring[2]	See WARN description		E	N / RO	Status do proving run 1. Veja a descrição de WARN.
69		PROVING_RUN_2_STATUS	Bitstring[2]	See WARN description		E	N / RO	Status do proving run 2. Veja a descrição de WARN.
70		PROVING_RUN_3_STATUS	Bitstring[2]	See WARN description		E	N / RO	Status do proving run 3. S Veja a descrição de WARN.
71		PROVING_RUN_4_STATUS	Bitstring[2]	See WARN description		E	N / RO	Status do proving run 4. Veja a descrição de WARN.
72		PROVING_RUN_5_STATUS	Bitstring[2]	See WARN description		E	N / RO	Status do proving run 5. Veja a descrição de WARN.
73		PROVING_RUN_6_STATUS	Bitstring[2]	See WARN description		E	N / RO	Status do proving run 6 Veja a descrição de WARN.
74		PROVING_RUN_7_STATUS	Bitstring[2]	See WARN description		E	N / RO	Status do proving run 7. Veja a descrição de WARN.
75		PROVING_RUN_8_STATUS	Bitstring[2]	See WARN description		E	N / RO	Status do proving run 8. Veja a descrição de WARN.
76		PROVING_RUN_9_STATUS	Bitstring[2]	See WARN description		E	N / RO	Status do proving run 9. Veja a descrição de WARN.
77		PROVING_RUN_10_STATUS	Bitstring[2]	See WARN description		E	N / RO	Status do proving run 10. Veja a descrição de WARN.
78		PROVING_RUN_11_STATUS	Bitstring[2]	See WARN description		E	N / RO	Status do proving run 11. Veja a descrição de WARN.
79		PROVING_RUN_12_STATUS	Bitstring[2]	See WARN description		E	N / RO	Status do proving run 12. Veja a descrição de WARN.
80		PROVING_RUN_13_STATUS	Bitstring[2]	See WARN description		E	N / RO	Status do proving run 13. Veja a descrição de WARN.
81		PROVING_RUN_14_STATUS	Bitstring[2]	See WARN description		E	N / RO	Status do proving run 14. Veja a descrição de WARN.
82		PROVING_RUN_15_STATUS	Bitstring[2]	See WARN description		E	N / RO	Status do proving run 15. Veja a descrição de WARN.
83		PROVING_RUN_16_STATUS	Bitstring[2]	See WARN description		E	N / RO	Status do proving run 16. Veja a descrição de WARN.
84		PROVING_RUN_17_STATUS	Bitstring[2]	See WARN description		E	N / RO	Status do proving run 17. Veja a descrição de WARN.
85		PROVING_RUN_18_STATUS	Bitstring[2]	See WARN description		E	N / RO	Status do proving run 18. Veja a descrição de WARN.
86		PROVING_RUN_19_STATUS	Bitstring[2]	See WARN description		E	N / RO	Status do proving run 19. Veja a descrição de WARN.

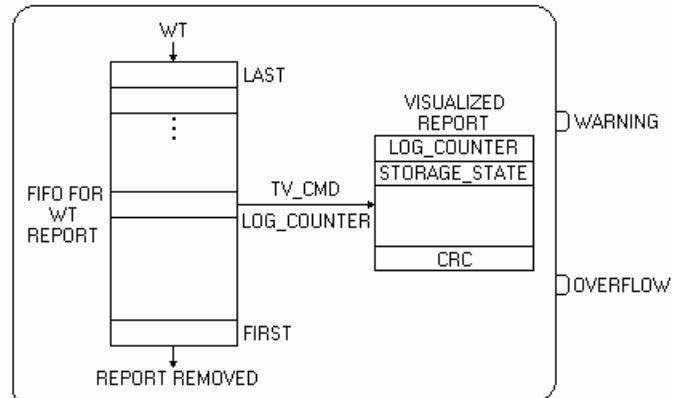
Idx	Tipo/View	Parâmetro	Tipo Dado (compr.)	Faixa Válida / Opções	Valor Default	Unid.	Memória/ Modo	Descrição
87		PROVING_RUN_20_STATUS	Bitstring[2]	See WARN description		E	N / RO	Status do proving run 20. Veja a descrição de WARN.
88		PROVING_RUN_21_STATUS	Bitstring[2]	See WARN description		E	N / RO	Status do proving run 21. Veja a descrição de WARN.
89		LFLOW_TYPE	Unsigned8	0 = IV pulse input 1=IV*CTL pulse input 2=IM pulse input 3=Flow IV analog input 4=Flow IV*CTL analog input 5=Flow IM analog input	0	E	N / RO	IV : volume indicado sem qualquer fator de correção. IV*CTL : volume indicado com fator de correção de temperatura na base IM : massa indicada
90		T1	Float[20]			Sec	N / RO	T1 de cada proving run.
91		T2	Float[20]			Sec	N / RO	T2 de cada proving run.
92		LIN_NKF_MM	Float[21]	>= 0.0	0.0	K	N / RO	NKF do medidor mestre em cada proving run para o caso de linearização em função da frequência. Quando a opção "average data" é selecionada, o último elemento da matriz é a média.
93		N_INTERPOLATED	Float[21] 1-20 : DD3 17,18,19,21:DD4	> 0.0	0.0		N / RO	Número de pulsos interpolados durante o proving run correspondente.
94		NKF_METER	Float[21]	>= 0.0	0.0	K	N / RO	NKF do medidor em cada proving run para o caso de linearização em função da frequência. Quando a opção "average data" é selecionada, o último elemento da matriz é a média.
95		TWA_EXTERNAL_SHAFT	Float[21] SI-DD25 US-DD1		0.0	T	D / RO	Média ponderada da temperatura – a temperatura média do detector montado na haste externa para cada proving run.
96		EQUILIBRIUM_PRESS	Float SI-DD10 US-DD1 Bar-DD1			P	N / RO	Pressão de vapor de equilíbrio.
97		MM_TYPE	Unsigned8	0 = IV pulse input 1=IV*CTL pulse input 2=IM pulse input 3=Flow IV analog input 4=Flow IV*CTL analog input 5=Flow IM analog input	0	E	N / RO	Tipo de sinal do master meter. I : volume indicado sem qualquer correção IV*CTL: volume indicado corrigido pela temperatura IM: massa indicada.
98		MM_MF	Float DD4		0	Na	N / RO	MF do master meter para o tipo de produto medido.
99		CTL_W_P	Float[21] DD5	0=Custody transfer > 0.0 : Allocation measurement	0		N / RO	Fator de correção do efeito da temperatura no volume da água para prover/master meter. Calculado baseado na densidade base da água, que deve ser configurada no PRODUCTxINFO.

Idx	Tipo/ View	Parâmetro	Tipo Dado (compr.)	Faixa Válida / Opções	Valor Default	Unid.	Memória/ Modo	Descrição
100		CTL_W_M	Float[21] DD5	0=Custody transfer > 0.0 : Allocation measurement	0		N / RO	Fator de correção do efeito da temperatura no volume da água para o medidor. Calculado baseado na densidade base da água, que deve ser configurada no PRODUCTxINFO.
101		SWWA_	Float[21] DD3			%	N / RO	Média ponderada de BSW no meter – a média de BSW no meter na batelada de proving.
102		CPL_W_P	Float[21] DD5	0=Custody transfer > 0.0 : Allocation measurement	0		N / RO	Fator de correção do efeito da pressão no volume da água para o prover/master, que é calculado utilizando a pressão média em cada corrida de proving.
103		CPL_W_M	Float[21] DD5	0=Custody transfer > 0.0 : Allocation measurement	0		N / RO	Fator de correção do efeito da pressão no volume da água para o medidor, que é calculado utilizando a pressão média em cada corrida de proving.
104		LIN_MASTER_T YPE	Unsigned8	0=none 1=K-factor 2=NKF 3=MF	0	Na	N / RO	Indica o tipo de linearização a ser utilizado para medidor mestre. A opção k-factor utiliza MF=1, por definição.
105		LIN_KF_MM	Float[21] SD5	>= 0.0	0.0	K	N / RO	k-factor do medidor mestre em cada proving run para o caso de linearização em função da frequência.
106		LIN_MF_MM	Float[21] DD4	>= 0.0	0.0		N / RO	MF do medidor mestre em cada proving run para o caso de linearização em função da frequência.

Legenda: E – Parâmetro Enumerado; NA – Parâmetro Adimensional; RO – Somente Leitura; D – dinâmico; N – não-volátil;
 S – Estático; I – Parâmetro de Entrada; O-Parâmetro de Saída
 AA-Nível de Administrador; A1 – Nível 1; A2 – Nível 2
 RA –Restrição ao Administração; R1 – Restrição nível 1; R – Restrição nível 2
 Tamanho : 3518 bytes/relatório

WTV – Visualização dos Relatórios de Teste de Poço

Esquemático



Descrição

Esse bloco é usado na visualização do relatório de teste de poço.

Através do parâmetro TV_CMD é possível selecionar os relatórios logados.

Toda informação necessária para criar o relatório de teste de poço é fornecida no bloco, com exceção de:

1. Tag do computador de vazão (device tag);
2. Bloco FCT: nome da empresa, local, nomes dos responsáveis;
3. Bloco WT : nome do campo e ID do poço.

Diagnóstico e Correção de Problemas

1. BLOCK_ERR. Out of Service : bloco WTV pode permanecer no modo Out of service, apesar do target mode ser Auto porque o bloco Resource está em O/S.

Modos Suportados

O/S and AUTO.

Parâmetros

Idx	Tipo/View	Parâmetro	Tipo Dado (compr.)	Faixa Válida/Opções	Valor Default	Unid.	Memória/Modo	Descrição
1	1,2,3,4	ST_REV	Unsigned16		0	None	S / RO	
2		TAG_DESC	OctString(32)		Spaces	Na	S	
3	4	STRATEGY	Unsigned16	255	255	None	S / RO	Este parâmetro é usado para identificar o número da vazão medida.
4	4	ALERT_KEY	Unsigned8	1 to 255	0	None	S	
5	1,3	MODE_BLK	DS-69		O/S	Na	S	Veja Parâmetro de Modo.
6	1,3	BLOCK_ERR	Bitstring(2)			E	D / RO	
7	O,1,3	WARNING	DS-66				N / RO	Esta saída será TRUE quando houver relatório em estado not-stored, entre os cinco primeiros relatórios (os relatórios mais antigos).

Idx	Tipo/View	Parâmetro	Tipo Dado (compr.)	Faixa Válida/Opções	Valor Default	Unid.	Memória/Modo	Descrição
8	0,1,3	OVERFLOW	DS-66				N / RO	Se o relatório mais antigo é sobreposto e estava com status not-stored, então será indicado nos parâmetros LOG_STATUS e OVERFLOW. Estes parâmetros somente serão limpados quando ocorrer o reconhecimento pelo usuário através do parâmetro LOG_STATUS.
9	1	LOG_STATUS	Unsigned8	0=None 1=Warning level 2=Overflow unacknowledged 3=Overflow acknowledged	0	E	N	Indica se houve overflow no log e se foi reconhecido ou não. O operador deve escrever "Overflow acknowledged" para o reconhecimento.
10	1	NUM_NOT_STORED	Unsigned16		0	Na	N / RO	Número de relatórios com status "not stored", isto é, não armazenados no banco de dados do FCView..
11		FIRST_LOG_COUNTER	Unsigned16	1 to 65000	0	Na	N / RO	Identificador (log counter) do primeiro QTR (mais antigo)
12		LAST_LOG_COUNTER	Unsigned16	1 to 65000	0	Na	N / RO	Identificador (log counter) do último relatório no log (o mais novo).
13		TV_CMD	Unsigned8	0=None 1=First 2=Next 3=Previous 4=Last	0	E	D	Seleção do relatório a ser visualizado. O primeiro relatório é o mais antigo relatório com STORAGE_STATE em "Not-stored", se houver um, pelo menos. O último relatório é o mais novo relatório com STORAGE_STATE em "Not-stored", se houver um, pelo menos. A opção Next significa o próximo relatório mais recente com STORAGE STATE em "Not-stored", se houver um, pelo menos. A opção Previous significa o próximo relatório mais antigo com STORAGE STATE em "Not-stored", se houver um, pelo menos.
14		SET_STORED	Unsigned16	0=None 1 to 65000=Log counter to set as "Stored"	0	Na	D	Escrevendo o identificador (log counter) neste parâmetro, o estado correspondente do relatório será alterado para "Stored".
15		LOG_COUNTER	Unsigned16	1 to 65000	0	Na	N	Identificador do relatório na memória do FC302. É um contador rollover para relatórios armazenados. É um identificador que mostra a seqüência cronológica de logging.
16		STORAGE_STATE	Unsigned8	0=Not-stored 1=Stored	0	E	N / RO	Indica o estado storage do relatório. Após a leitura deste relatório e salvá-lo no banco de dados, deve ser setado para "Stored" pelo FCView.
17		REPORT_COUNTER	Unsigned32		0	Na	N / RO	Número do relatório.
18		FIELD_NAME	Visiblestring[32]		Blank		N / RO	String para identificar o campo do poço. Será usado para gerar relatórios.

Idx	Tipo/View	Parâmetro	Tipo Dado (compr.)	Faixa Válida/Opções	Valor Default	Unid.	Memória/Modo	Descrição
19		WELL_ID	Visiblestring[32]		Blank		N / RO	String para identificar o poço que está sendo testado. Será usado para gerar relatórios.
20		ALIGN_DATE_TIME	Date				N / RO	Data/hora de alinhamento para o poço testado.
21		OPEN_DATE_TIME	Date				N / RO	Data/hora de abertura do teste atual. Após esperar pelo tempo inicial de estabilidade.
22		CLOSE_DATE_TIME	Date				N / RO	Data/hora de encerramento do teste.
23		NUM_HOURS	Unsigned16		0	Na	N / RO	Número de períodos horários de coleta de informação.
24		LIQ_WARN	Bitstring[2]	Veja a descrição de WARN	0	E	N / RO	Eventos ocorridos durante a avaliação das condições usuais.
25		LIQ_CURRENT_WARN	Bitstring[2]	Veja a descrição de WARN	0	E	N / RO	Eventos no momento.
26		LIQ_TEST_WARN	Bitstring[2]	Veja a descrição de WARN	0	E	N / RO	Eventos ocorridos durante o teste de poço.
27		GAS_WARN	Bitstring[2]	Veja a descrição de WARN	0	E	N / RO	Eventos ocorridos durante a avaliação das condições usuais.
28		GAS_CURRENT_WARN	Bitstring[2]	Veja a descrição de WARN	0	E	N / RO	Eventos no momento
29		GAS_TEST_WARN	Bitstring[2]	Veja a descrição de WARN	0	E	N / RO	Eventos ocorridos durante o teste de poço
30		WATER_WARN	Bitstring[2]	Veja a descrição de WARN	0	E	N / RO	Eventos ocorridos durante a avaliação das condições usuais.
31		WATER_CURRENT_WARN	Bitstring[2]	Veja a descrição de WARN	0	E	N / RO	Eventos no momento
32		WATER_TEST_WARN	Bitstring[2]	Veja a descrição de WARN	0	E	N / RO	Eventos ocorridos durante o teste de poço.
33		OPEN_OIL1_TEMP	Float SI-DD25 US-DD1		0	T	N / RO	Temperatura da primeira vazão de óleo no início do teste de poço.
34		OIL1_TWA_HOUR1	Float[24] SI-DD25 US-DD1		0.0's	T	N / RO	Média ponderada da temperatura da primeira vazão de óleo para cada hora de teste durante o primeiro dia (as primeiras 24 horas).
35		OIL1_TWA_HOUR25	Float[24] SI-DD25 US-DD1		0.0's	T	N / RO	Média ponderada da temperatura da primeira vazão de óleo para cada hora de teste durante o segundo dia (as próximas 24 horas).
36		CLOSE_OIL1_TEMP	Float SI-DD25 US-DD1		0	T	N / RO	Temperatura da primeira vazão de óleo ao fim do teste de poço.
37		OPEN_OIL1_PRESS	Float SI-DD10 US-DD10 Bar-DD1		0	P	N / RO	Pressão da primeira vazão de óleo no início do teste de poço.
38		OIL1_PWA_HOUR1	Float[24] SI-DD10 US-DD10 Bar-DD1		0.0's	P	N / RO	Média ponderada da pressão da primeira vazão de óleo para cada hora de teste durante o primeiro dia (as primeiras 24 horas).

Idx	Tipo/View	Parâmetro	Tipo Dado (compr.)	Faixa Válida/Opções	Valor Default	Unid.	Memória/Modo	Descrição
39		OIL1_PWA_HOUR25	Float[24] SI-DD10 US-DD10 Bar-DD1		0.0's	P	N / RO	Média ponderada da pressão da primeira vazão de óleo para cada hora de teste durante o segundo dia (as próximas 24 horas).
40		CLOSE_OIL1_PRESS	Float SI-DD10 US-DD10 Bar-DD1		0	P	N / RO	Pressão da primeira vazão de óleo ao fim do teste de poço
41		OPEN_OIL1_DENS	Float SI-DD1 US-DD1 SG-DD4		0	LD	N / RO	Densidade da primeira vazão de óleo no início do teste de poço.
42		OIL1_DWA_HOUR1	Float[24] SI-DD1 US-DD1 SG-DD4		0.0's	LD	N / RO	Média ponderada da densidade da primeira vazão de óleo para cada hora de teste durante o primeiro dia (as primeiras 24 horas).
43		OIL1_DWA_HOUR25	Float[24] SI-DD1 US-DD1 SG-DD4		0.0's	LD	N / RO	Média ponderada da densidade da primeira vazão de óleo para cada hora de teste durante o segundo dia (as próximas 24 horas).
44		CLOSE_OIL1_DENS	Float SI-DD1 US-DD1 SG-DD4		0	LD	N / RO	Densidade da primeira vazão de óleo no fim do teste de poço.
45		OPEN_OIL1_SW	Float DD3		0	%	N / RO	SW da primeira vazão de óleo no início do teste de poço.
46		OIL1_SWWA_HOUR1	Float[24] DD3		0.0's	%	N / RO	Média ponderada de SW da primeira vazão de óleo para cada hora de teste durante o primeiro dia (as primeiras 24 horas).
47		OIL1_SWWA_HOUR25	Float[24] DD3		0.0's	%	N / RO	Média ponderada de SW da primeira vazão de óleo para cada hora de teste durante o segundo dia (as próximas 24 horas).
48		CLOSE_OIL1_SW	Float DD3		0	%	N / RO	SW da primeira vazão de óleo no fim do teste de poço.
49		OIL1_IV_HOUR1	Float [24] SI-DD3 US-DD2 Liter-DD10 Gallon-DD2		0	TV	N / RO	IV da primeira vazão de óleo para cada hora de teste durante o primeiro dia (as primeiras 24 horas).
50		OIL1_IV_HOUR25	Float [24] SI-DD3 US-DD2 Liter-DD10 Gallon-DD2		0	TV	N / RO	IV da primeira vazão de óleo para cada hora de teste durante o segundo dia (as próximas 24 horas).
51		OIL1_GSV_HOUR1	Float [24] SI-DD3 US-DD2 Liter-DD10 Gallon-DD2		0	TV	N / RO	GSV da primeira vazão de óleo para cada hora de teste durante o primeiro dia (as primeiras 24 horas).

Idx	Tipo/View	Parâmetro	Tipo Dado (compr.)	Faixa Válida/Opções	Valor Default	Unid.	Memória/Modo	Descrição
52		OIL1_GSV_HOUR 25	Float [24] SI-DD3 US-DD2 Liter-DD10 Gallon-DD2		0	TV	N / RO	GSV da primeira vazão de óleo para cada hora de teste durante o segundo dia (as próximas 24 horas).
53		OIL1_NSV_HOUR 1	Float [24] SI-DD3 US-DD2 Liter-DD10 Gallon-DD2		0	TV	N / RO	NSV da primeira vazão de óleo para cada hora de teste durante o primeiro dia (as primeiras 24 horas).
54		OIL1_NSV_HOUR 25	Float [24] SI-DD3 US-DD2 Liter-DD10 Gallon-DD2		0	TV	N / RO	NSV da primeira vazão de óleo para cada hora de teste durante o segundo dia (as próximas 24 horas).
55		OPEN_OIL2_TEM P	Float SI-DD25 US-DD1		0	T	N / RO	Temperatura da segunda vazão de óleo no início do teste de poço.
56		OIL2_TWA_HOUR 1	Float[24] SI-DD25 US-DD1		0.0's	T	N / RO	Média ponderada da temperatura da segunda vazão de óleo para cada hora de teste durante o primeiro dia (as primeiras 24 horas).
57		OIL2_TWA_HOUR 25	Float[24] SI-DD25 US-DD1		0.0's	T	N / RO	Média ponderada da temperatura da segunda vazão de óleo para cada hora de teste durante o segundo dia (as próximas 24 horas).
58		CLOSE_OIL2_TE MP	Float SI-DD25 US-DD1		0	T	N / RO	Temperatura da segunda vazão de óleo ao fim do teste de poço..
59		OPEN_OIL2_PRE SS	Float SI-DD10 US-DD10 Bar-DD1		0	P	N / RO	Pressão da segunda vazão de óleo no início do teste de poço.
60		OIL2_PWA_HOUR 1	Float[24] SI-DD10 US-DD10 Bar-DD1		0.0's	P	N / RO	Média ponderada da pressão da segunda vazão de óleo para cada hora de teste durante o primeiro dia (as primeiras 24 horas).
61		OIL2_PWA_HOUR 25	Float[24] SI-DD10 US-DD10 Bar-DD1		0.0's	P	N / RO	Média ponderada da pressão da segunda vazão de óleo para cada hora de teste durante o segundo dia (as próximas 24 horas).
62		CLOSE_OIL2_ PRESS	Float SI-DD10 US-DD10 Bar-DD1		0	P	N / RO	Pressão da segunda vazão de óleo ao fim do teste de poço.
63		OPEN_OIL2_DEN S	Float SI-DD1 US-DD1 SG-DD4		0	LD	N / RO	Densidade da segunda vazão de óleo no início do teste de poço.

Idx	Tipo/View	Parâmetro	Tipo Dado (compr.)	Faixa Válida/Opções	Valor Default	Unid.	Memória/Modo	Descrição
64		OIL2_DWA_HOUR 1	Float[24] SI-DD1 US-DD1 SG-DD4		0.0's	LD	N / RO	Média ponderada da densidade da segunda vazão de óleo para cada hora de teste durante o primeiro dia (as primeiras 24 horas).
65		OIL2_DWA_HOUR 25	Float[24] SI-DD1 US-DD1 SG-DD4		0.0's	LD	N / RO	Média ponderada da densidade da segunda vazão de óleo para cada hora de teste durante o segundo dia (as próximas 24 horas).
66		CLOSE_OIL2_DE NS	Float SI-DD1 US-DD1 SG-DD4		0	LD	N / RO	Densidade da segunda vazão de óleo ao fim do teste de poço.
67		OPEN_OIL2_SW	Float DD3		0	%	N / RO	SW da segunda vazão de óleo no início do teste de poço.
68		OIL2_SWWA_HOU R1	Float[24] DD3		0.0's	%	N / RO	Média ponderada de SW da segunda vazão de óleo para cada hora de teste durante o primeiro dia (as primeiras 24 horas).
69		OIL2_SWWA_HOU R25	Float[24] DD3		0.0's	%	N / RO	Média ponderada de SW da segunda vazão de óleo para cada hora de teste durante o segundo dia (as próximas 24 horas).
70		CLOSE_OIL2_SW	Float DD3		0	%	N / RO	SW da segunda vazão de óleo ao fim do teste de poço
71		OIL2_IV_HOUR1	Float [24] SI-DD3 US-DD2 Liter-DD10 Gallon-DD2		0	TV	N / RO	IV da segunda vazão de óleo para cada hora de teste durante o primeiro dia (as primeiras 24 horas).
72		OIL2_IV_HOUR25	Float [24] SI-DD3 US-DD2 Liter-DD10 Gallon-DD2		0	TV	N / RO	IV da segunda vazão de óleo para cada hora de teste durante o segundo dia (as próximas 24 horas).
73		OIL2_GSV_HOUR 1	Float [24] SI-DD3 US-DD2 Liter-DD10 Gallon-DD2		0	TV	N / RO	GSV da segunda vazão de óleo para cada hora de teste durante o primeiro dia (as primeiras 24 horas).
74		OIL2_GSV_HOUR 25	Float [24] SI-DD3 US-DD2 Liter-DD10 Gallon-DD2		0	TV	N / RO	GSV da segunda vazão de óleo para cada hora de teste durante o segundo dia (as próximas 24 horas).
75		OIL2_NSV_HOUR 1	Float [24] SI-DD3 US-DD2 Liter-DD10 Gallon-DD2		0	TV	N / RO	NSV da segunda vazão de óleo para cada hora de teste durante o primeiro dia (as primeiras 24 horas).

Idx	Tipo/View	Parâmetro	Tipo Dado (compr.)	Faixa Válida/Opções	Valor Default	Unid.	Memória/Modo	Descrição
76		OIL2_NSV_HOUR25	Float [24] SI-DD3 US-DD2 Liter-DD10 Gallon-DD2		0	TV	N / RO	NSV da segunda vazão de óleo para cada hora de teste durante o segundo dia (as próximas 24 horas).
77		GSV	Float SI-DD3 US-DD2 Liter-DD10 Gallon-DD2			TV	N / RO	Volume bruto corrigido deste teste.
78		NSV	Float SI-DD3 US-DD2 Liter-DD10 Gallon-DD2			TV	N / RO	Volume líquido corrigido deste teste.
79		OPEN_GAS_TEMP	Float		0	T	N / RO	Temperatura do gás no início do teste de poço
80		GAS_TWA_HOUR1	Float[24]			T	N / RO	Média ponderada da temperatura do gás para cada hora de teste durante o primeiro dia (as primeiras 24 horas).
81		GAS_TWA_HOUR25	Float[24]			T	N / RO	Média ponderada da temperatura do gás para cada hora de teste durante o segundo dia (as próximas 24 horas).
82		CLOSE_GAS_TEMP	Float		0	T	N / RO	Temperatura do gás no fim do teste de poço.
83		OPEN_GAS_PRESS	Float		0	T	N / RO	Pressão do gás no início do teste de poço.
84		GAS_PWA_HOUR1	Float[24]			P	N / RO	Média ponderada da pressão do gás para cada hora de teste durante o primeiro dia (as primeiras 24 horas).
85		GAS_PWA_HOUR25	Float[24]			P	N / RO	Média ponderada da pressão do gás para cada hora de teste
86		CLOSE_GAS_PRESS	Float		0	T	N / RO	Pressão do gás ao fim do teste de poço.
87		TOT_QV_HOUR1	Integer32[24]		0	TV	N / RO	Totalização da vazão volumétrica de gás nas condições de escoamento para cada hora de teste durante o primeiro dia (as primeiras 24 horas).
88		TOT_QV_HOUR25	Integer32[24]		0	TV	N / RO	Totalização da vazão volumétrica de gás nas condições de escoamento para cada hora de teste durante o segundo dia (as próximas 24 horas).
89		TOT_QB_HOUR1	Integer32[24]		0	TV	N / RO	Totalização da vazão volumétrica de gás nas condições base para cada hora de teste durante o primeiro dia (as primeiras 24 horas).
90		TOT_QB_HOUR25	Integer32[24]		0	TV	N / RO	Totalização da vazão volumétrica de gás nas condições base para cada hora de teste durante o segundo dia (as próximas 24 horas).

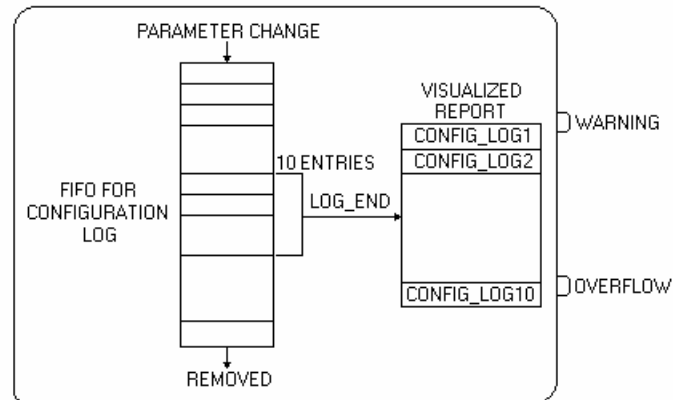
Idx	Tipo/View	Parâmetro	Tipo Dado (compr.)	Faixa Válida/Opções	Valor Default	Unid.	Memória/Modo	Descrição
91		TOT_QM_HOUR1	Integer32[24]		0	TV	N / RO	Totalização da vazão mássica de gás para cada hora de teste durante o primeiro dia (as primeiras 24 horas).
92		TOT_QM_HOUR25	Integer32[24]		0	TV	N / RO	Totalização da vazão mássica de gás para cada hora de teste durante o segundo dia (as próximas 24 horas).
93		TOT_QV	Integer32		0	TV	N / RO	Totalização da vazão volumétrica nas condições de escoamento para gás.
94		TOT_QB	Integer32		0	TV	N / RO	Totalização da vazão volumétrica nas condições base para gás
95		TOT_QM	Integer32		0	TV	N / RO	Totalização da vazão mássica para gás.
96		WATER_GSV_HOUR1	Float [24] SI-DD3 US-DD2 Liter-DD10 Gallon-DD2		0	TV	N / RO	GSV de água para cada hora de teste durante o primeiro dia (as primeiras 24 horas), relacionada à vazão indicada no parâmetro WATER_RUN_NUMBER
97		WATER_GSV_HOUR25	Float [24] SI-DD3 US-DD2 Liter-DD10 Gallon-DD2		0	TV	N / RO	GSV de água para cada hora de teste durante o segundo dia (as próximas 24 horas), relacionada à vazão indicada no parâmetro WATER_RUN_NUMBER
98		WATER_GSV	Float SI-DD3 US-DD2 Liter-DD10 Gallon-DD2			TV	N / RO	GSV de água durante o teste, relacionada à vazão indicada no parâmetro WATER_RUN_NUMBER somada a água emulsionada ao óleo.
99		WELL_TEST_TIME	Time difference				N / RO	Tempo do teste de poço.
100		OIL_TEST_FLOW	Float			QV	N / RO	Vazão volumétrica líquida na condição base do óleo durante o teste de poço.
101		GAS_TEST_FLOW	Float			QV	N / RO	Vazão volumétrica na condição base do gás durante o teste de poço
102		WATER_TEST_FLOW	Float			QV	N / RO	Vazão volumétrica da água durante o teste de poço.
103		RGO	Float			Na	N / RO	Razão Gás/óleo.
104		OIL_POTENTIAL_PRODUCTION	Float		0.0	LV	N / RO	Potencial de produção diário do óleo em volume líquido nas condições base.
105		GAS_POTENTIAL_PRODUCTION	Float		0.0	GV	N / RO	Potencial de produção diário de gás em volume nas condições base.
106		GAS_PRODUCT	Float[28]				N / RO	Informação sobre o gás (incluindo composição, poder calorífico, densidade relativa, ...)
107		VISCOSITY	Float		0.0	Visc	N / RO	Viscosidade do óleo medido.
108		LIQ_SPEC_1	Bitstring[2]				N / RO	Mostra as normas usadas no cálculo.
109		LIQ_SPEC_2	Bitstring[2]				N / RO	Mostra as normas usadas no cálculo.

Idx	Tipo/ View	Parâmetro	Tipo Dado (compr.)	Faixa Válida/ Opções	Valor Default	Unid.	Memória/ Modo	Descrição
110		GAS_SPEC_1	Bitstring[2]				N / RO	Mostra as normas usadas no cálculo.
111		CRC	Unsigned16		0	Na	N / RO	CRC da entrada/grupo selecionado.
112		NET_QB_HOUR1	Integer32[24]		0	TV	N / RO	Totalização da vazão volumétrica de gás nas condições base para cada hora de teste durante o primeiro dia (as primeiras 24 horas) após operação indicada em GAS_OPERATION.
113		NET_QB_HOUR25	Integer32[24]		0	TV	N / RO	Totalização da vazão volumétrica de gás nas condições base para cada hora de teste durante o segundo dia (as próximas 24 horas) após operação indicada em GAS_OPERATION.
114		NET_TOT_QB	Integer32		0	TV	N / RO	Totalização da vazão volumétrica nas condições base para gás após operação indicada em GAS_OPERATION.

Legenda: E – Parâmetro Enumerado; NA – Parâmetro Adimensional; RO – Somente Leitura; D – dinâmico; N – não-volátil; S – Estático; I – Parâmetro de Entrada; O-Parâmetro de Saída
 AA-Nível de Administrador; A1 – Nível 1; A2 – Nível 2
 RA –Restrição ao Administração; R1 – Restrição nível 1; R – Restrição nível 2
 Tamanho : 4014 bytes/relatório

ATV –Visualização de Alteração na Configuração

Esquemático



Descrição

Este bloco permite a visualização de todas as mudanças de configuração associadas às medições.

A informação logada sobre cada mudança na configuração será agrupada em 50-entry. Selecionando o grupo através do parâmetro LOG_CMD, é possível visualizar estas mudanças de configuração como parâmetros deste bloco.

O log de configuração é organizado de forma cronológica. O FCView – Report and Management Tool lerá os parâmetros deste bloco e um relatório será gerado de acordo com a vazão medida e, então, por ordem cronológica.

Como parâmetros de diferentes tipos podem ser mudados, os valores conforme encontrados e deixados, são armazenados como um string e o FCView Software Tool irá imprimir o Relatório de Alteração de Configuração, de forma a interpretar a informação de acordo com seu correspondente tipo de dado.

Toda informação necessária para criar o relatório de alteração de configuração é fornecido neste bloco com exceção de:

- FCT block : nome da empresa, nomes dos responsáveis e nome local;
- Tag do computador de vazão (device tag);
- Data e hora da impressão.

Diagnóstico e Correção de Problemas

1. BLOCK_ERR. Out of Service: o bloco ATV pode permanecer no modo Out of service, apesar do target mode ser Auto porque o bloco Resource está em O/S.

Modos Suportados

O/S e AUTO.

Parâmetros

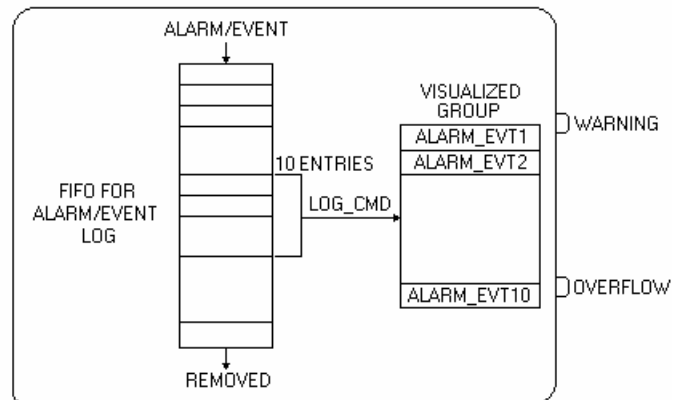
Idx	Tipo/View	Parâmetro	Tipo Dado (compr.)	Faixa Válida / Opções	Valor Default	Unid.	Memória/ Modo	Descrição
1	1,2,3,4	ST_REV	Unsigned16		0	None	S / RO	
2		TAG_DESC	OctString(32)		Spaces	Na	S	
3	4	STRATEGY	Unsigned16	255	255	None	S / RO	
4	4	ALERT_KEY	Unsigned8	1 to 255	0	None	S	
5	1,3	MODE_BLK	DS-69		O/S	Na	S	Ver Parâmetro Modo.
6	1,3	BLOCK_ERR	Bitstring(2)			E	D / RO	

Idx	Tipo/View	Parâmetro	Tipo Dado (compr.)	Faixa Válida / Opções	Valor Default	Unid.	Memória/ Modo	Descrição
7	O,1,3	WARNING	DS-66				N / RO	Esta saída será TRUE quando houver relatório em estado not-stored, entre os cinco primeiros relatórios (os relatórios mais antigos).
8	O,1,3	OVERFLOW	DS-66				N / RO	Se o relatório mais antigo é sobreposto e estava com status not-stored, então será indicado nos parâmetros LOG_STATUS e OVERFLOW. Estes parâmetros somente serão limpados quando ocorrer o reconhecimento, pelo usuário, através do parâmetro LOG_STATUS.
9	1	LOG_STATUS	Unsigned8	0=None 1=Warning Level 2=Overflow unacknowledged 3=Overflow acknowledged	0	E	N	Indica se houve overflow no log e se foi reconhecido ou não. O operador deve escrever "Overflow acknowledged" para o reconhecimento.
10	1	NUM_NOT_STORED	Unsigned16		0	Na	N / RO	Número de itens logados para todas medições de vazão, mas não armazenados no banco de dados do FCView.
11	1	LOG_CMD	Unsigned8	0=None 1=First Group 2=Next 3=Previous 4=Last 5=First not stored	0	E	D	Seleção de números de grupos. O primeiro grupo é o grupo logado há mais tempo. A opção "First not stored" significa que o grupo possui o dado mais antigo não armazenado no banco de dados. O último grupo é o grupo que possui o dado mais recente.
12		SET_STORED	Unsigned16	0=None 1 to 65000=Log counter to set as "Stored"	0	Na	D	Escrevendo o log counter neste parâmetro, o estado correspondente do item logado será "Stored".
13		GROUP_NUMBER	Unsigned8	1 to 20	1		D	O número do grupo é visualizado nos parâmetros abaixo.
14		CONFIG_LOG1	DS-273				N / RO	Mudança de configuração logada, cujo número de grupo é o parâmetro GROUP_NUMBER.
							
23		CONFIG_LOG1_0	DS-273				N / RO	Mudança de configuração logada, cujo número de grupo é o parâmetro GROUP_NUMBER.
24		CRC	Unsigned16		0	Na	N / RO	CRC do grupo/dado selecionado.

Legenda: E – Parâmetro Enumerado; NA – Parâmetro Adimensional; RO – Somente Leitura; D – dinâmico; N – não-volátil; S – Estático; I – Parâmetro de Entrada; O-Parâmetro de Saída
 AA-Nível de Administrador; A1 – Nível 1; A2 – Nível 2
 RA –Restrição ao Administração; R1 – Restrição nível 1; R – Restrição nível 2
 Tamanho : 822 bytes/grupo

AEV - Visualização de Alarmes e Eventos

Esquemático



Descrição

Este bloco permite a visualização de todos os alarmes de variáveis ocorridos, assim como eventos.

A informação logada sobre alarmes e eventos será agrupada em grupos de 10. Selecionando o grupo através do parâmetro LOG_CMD, será possível visualizar estes alarmes/eventos como parâmetros deste bloco.

O log é organizado em ordem cronológica. O FCView – Report and Management Tool fará a leitura dos parâmetros deste bloco e um relatório será gerado, organizado por medições de vazão e eventos por todo o computador de vazão e, então, ordem cronológica.

Toda informação necessária para criar o relatório de alarmes/eventos é fornecida neste bloco, com exceção de:

1. FCT block : nomes dos responsáveis e nome local;
2. Tag do computador de vazão (device tag);
3. Data e hora de impressão

Diagnóstico e Correção de Problemas

1. BLOCK_ERR. Out of Service : bloco AEV pode permanecer no modo Out of service, apesar do target mode ser Auto porque o bloco Resource está em O/S.

Modos Suportados

O/S e AUTO.

Parâmetros

Idx	Tipo/View	Parâmetro	Tipo Dado (compr.)	Faixa Válida / Opções	Valor Default	Unid.	Memória/ Modo	Descrição
1	1,2,3,4	ST_REV	Unsigned16		0	None	S / RO	
2		TAG_DESC	OctString(32)		Spaces	Na	S	
3	4	STRATEGY	Unsigned16	255	255	None	S / RO	
4	4	ALERT_KEY	Unsigned8	1 to 255	0	None	S	
5	1,3	MODE_BLK	DS-69		O/S	Na	S	Ver parâmetro Modo.
6	1,3	BLOCK_ERR	Bitstring(2)			E	D / RO	
7	O,1,3	WARNING	DS-66				N / RO	Esta saída será TRUE quando houver relatório em estado not-stored, entre os cinco primeiros relatórios (os relatórios mais antigos).

Idx	Tipo/View	Parâmetro	Tipo Dado (compr.)	Faixa Válida / Opções	Valor Default	Unid.	Memória/ Modo	Descrição
8	O,1,3	OVERFLOW	DS-66				N / RO	Se o relatório mais antigo é sobreposto e estava com status not-stored, então será indicado nos parâmetros LOG_STATUS e OVERFLOW. Estes parâmetros somente serão limpados quando ocorrer o reconhecimento, pelo usuário, através do parâmetro LOG_STATUS.
9	1	LOG_STATUS	Unsigned8	0=None 1=Warning Level 2=Overflow unacknowledged 3=Overflow acknowledged	0	E	N	Indica se houve overflow no log e se foi reconhecido ou não. O operador deve escrever "Overflow acknowledged" para o reconhecimento.
10	1	NUM_NOT_STORED	Unsigned16		0	Na	N / RO	Número de itens logados para todas medições de vazão, mas não armazenados no banco de dados do FCView.
11	1	LOG_CMD	Unsigned8	0=None 1=First Group 2=Next 3=Previous 4=Last 5=First not stored	0	E	D	Seleção de números de grupos. O primeiro grupo é o grupo logado há mais tempo. A opção "First not stored" significa que o grupo possui o dado mais antigo não armazenado no banco de dados. O último grupo é o grupo que possui o dado mais recente.
12		SET_STORED	Unsigned16	0=None 1 to 65000=Log counter to set as "Stored"	0	Na	D	Escrevendo o log counter neste parâmetro, o estado correspondente do item logado será "Stored".
13		GROUP_NUMBER	Unsigned8	1 to 20	1		D	O número do grupo é visualizado nos parâmetros abaixo.
14		ALARM_EVT1	DS-274				N / RO	Mudança de configuração logada, cujo número de grupo é o parâmetro GROUP_NUMBER.
							
23		ALARM_EVT10	DS-274				N / RO	Mudança de configuração logada, cujo número de grupo é o parâmetro GROUP_NUMBER.
24		CRC	Unsigned16		0	Na	N / RO	CRC do grupo/dado selecionado.

Legenda: E – Parâmetro Enumerado; NA – Parâmetro Adimensional; RO – Somente Leitura; D – dinâmico; N – não-volátil; S – Estático; I – Parâmetro de Entrada; O-Parâmetro de Saída
 AA-Nível de Administrador; A1 – Nível 1; A2 – Nível 2
 RA –Restrição ao Administração; R1 – Restrição nível 1; R – Restrição nível 2
 Tamanho : 512 bytes/grupo

Discriminação e Formatação de Dados Numéricos

Classe	Formato	Comentários	Ref.
1-DD1	XX.X	Uma casa decimal	API 12.2.3 – Tab. 3 – pag. 15
2-DD2	X.XX	Duas casas decimais	API 12.2.3 – Tab. 9 – pag. 18
3-DD3	X.XXX	Três casas decimais	API 12.2.3 – Tab. 9 – pag. 18
4-DD4	X.XXXX	Quatro casas decimais	API 12.2.3 – Tab. 8 – pag. 17
5-DD5	X.XXXXX	Cinco casas decimais	API 12.2.3 – Tab. 8 – pag. 17
7-DD7	0.0000XX 0.0000XXX 0.000XXXX 0.00XXXXX	Sete casas decimais	API 12.2.3 – Tab. 5 – pag. 16
8-DD8	0.00000XX 0.00000XXX 0.0000XXXX 0.000XXXXX	Oito casas decimais	API 12.2.3 – Tab. 5 – pag. 16
9-DD9	0.000000XXX 0.00000XXXX 0.0000XXXXX	Nove casas decimais	API 12.2.3 – Tab. 5 – pag. 16
10-DD10	XX.0	Uma casa decimal igual a zero	API 12.2.3 – Tab. 4 – pag. 16
11-DD78	0.00000XXX 0.0000XXX 0.000XXXX	Sete ou oito casas decimais	API 12.2.2 – Tab. 5 – pag.8
12-DD79	0.00000XXXX 0.0000XXX	Sete ou nove casas decimais	API 12.2.2 – Tab. 5 – pag.8
15-DD15	XXXX.5	Uma casa decimal sendo sempre 0 ou 5	API 12.2.2 – Tab. 2 – pag. 6
25-DD25	XX.X5	Duas casas decimais, sendo a última sempre 0 ou 5	API 12.2.3 – Tab. 3 – pag. 15
45-DD45	X.XXX5	Quatro casas decimais, sendo a última sempre 0 ou 5	API 12.2.2 – Tab. 2 – pag. 6
50-SD5	A.XXXX AB.XXX ABC.XX ABCD.X ABCDE.0	Cinco dígitos significativos.	API 12.2.3 – Tab. 8 – pag. 17
60-SD6	A.XXXXX AB.XXXX ABC.XXX ABCD.XX ABCDE.X	Seis dígitos significativos	API 12.2.3 – Tab. 9 – pag. 18
65-SD65T	ABCDE.X ABCD.XX ABC.XXX AB.XXX	Seis ou cinco (dezena) dígitos significativos.	API-5.6 – Apêndice E.3 – pag. 43
67-SD67T	AB.XXXXX A.XXXXX 0.XXXXXX 0.0XXXXXX	Seis ou sete (dezena) dígitos significativos	API 12.2.3 – Tab. 9 – pag. 18
68-SD67H	ABC.XXXX AB.XXXX A.XXXXX 0.XXXXXX	Seis ou sete (centena) dígitos significativos	API 12.2.3 – Tab. 9 – pag. 18
102-ISD2	AB,CDE,FGH	Integer32 com 2 dígitos significativos	API 12.2.3 – Tab. 7 – pag. 17
104-ISD4	ABC,DEF,GHI	Integer32 com 4 dígitos significativos	API 12.2.3 – Tab. 7 – pag. 17

Estruturas de Dados Especiais

Date

E	Nome do Elemento	Tipo Dado	Tam.	Faixa
1	Milli-seconds	Unsigned16	2	0...59999
2	Minutes	Unsigned8	1	0...59
3	Hours	Unsigned8	1	0...23
4	Day of week (bit 5-7)& Day of month (bits 0-4)	Unsigned8	1	1...7 1...31
5	Month	Unsigned8	1	1...12
6	Year	Unsigned8	1	0...99

Time Difference

E	Nome do Elemento	Tipo Dado	Tam.	Faixa
1	Number of milli-seconds	Unsigned32	4	0...134,217,727
2	Number of days	Unsigned16	2	0...65535

Valor & Status –Estrutura Float – DS-65

Esta estrutura de dados consiste dos parâmetros de valor e status dos parâmetros float que são Entradas ou Saídas.

E	Nome do Elemento	Tipo de Dado	Tam.
1	Status	Unsigned8	1
2	Value	Float	4

Valor & Status – Estrutura Discreta – DS-66

Esta estrutura consiste de valor e status de parâmetros de valores discretos.

E	Nome do Elemento	Tipo de Dado	Tam.
1	Status	Unsigned8	1
2	Value	Unsigned8	1

Estrutura de Conversão de Escala - DS-256

Esta estrutura de dados consiste em dados usados para gerar constantes A e B na equação $Y = A * X + B$.

E	Nome do Elemento	Tipo de Dado	Tam
1	From EU 100%	Float	4
2	From EU 0%	Float	4
3	To EU 100%	Float	4
4	To EU 0%	Float	4
5	Data Type	Unsigned8	1

Estrutura de Conversão de Escala com Status - DS-257

Esta estrutura de dados consiste de dados usados para gerar constantes A e B na equação $Y = A * X + B$, mais o status de saída.

E	Nome do Elemento	Tipo de Dado	Tam
1	From EU 100%	Float	4
2	From EU 0%	Float	4
3	To EU 100%	Float	4
4	To EU 0%	Float	4
5	Data Type	Unsigned8	1
6	Output Status	Unsigned8	1

Estrutura de Escala com Locador - DS-258

Esta estrutura de dados consiste em dados usados para gerar constantes A e B na equação $Y = A * X + B$, mais os endereços de um dispositivo escravo.

E	Nome do Elemento	Tipo de Dado	Tam.
1	From EU 100%	Float	4
2	From EU 0%	Float	4
3	To EU 100%	Float	4
4	To EU 0%	Float	4
5	Data Type	Unsigned8	1
6	Slave Address	Unsigned8	1
7	Modbus Address of Value	Unsigned16	2

Estrutura de Escala com Locador e Status- DS-259

Esta estrutura de dados consiste de dados usados para gerar constantes A e B na equação $Y = A * X + B$, mais o endereço do dispositivo escravo.

E	Nome do Elemento	Tipo do Dado	Tam.
1	From EU 100%	Float	4
2	From EU 0%	Float	4
3	To EU 100%	Float	4
4	To EU 0%	Float	4
5	Data Type	Unsigned8	1
6	Slave Address	Unsigned8	1
7	Modbus Address of Value	Unsigned16	2
8	Modbus Address of Status	Unsigned16	2

Estrutura de Locador de Variável Modbus - DS-260

Esta estrutura consiste em dados que indicam os endereços em um dispositivo escravo.

E	Nome do Elemento	Tipo de Dado	Tam.
1	Slave Address	Unsigned8	1
2	Modbus Address of Value	Unsigned16	2

Estrutura ID do Parâmetro FF - DS-262

Esta estrutura consiste em dados que informam a posição do parâmetro FF requisitado.

E	Nome do Elemento	Tipo de Dado	Tam.
1	Block Tag	VisibleString(32)	32
2	Relative Index	Unsigned16	2
3	Sub Index	Unsigned8	1

Estrutura de Endereço Escravo - DS-263

Esta estrutura de dados consiste em dados que informam o endereço IP e o endereço Modbus dos escravos.

E	Nome do Elemento	Tipo de Dado	Tam.
1	IP Slave1	VisibleString(16)	16
2	IP Slave2	VisibleString(16)	16
3	IP Slave3	VisibleString(16)	16
4	IP Slave4	VisibleString(16)	16
5	IP Slave5	VisibleString(16)	16
6	IP Slave6	VisibleString(16)	16
7	IP Slave7	VisibleString(16)	16
8	IP Slave8	VisibleString(16)	16
9	Slave Address1	Unsigned8	1
10	Slave Address2	Unsigned8	1
11	Slave Address3	Unsigned8	1
12	Slave Address4	Unsigned8	1
13	Slave Address5	Unsigned8	1
14	Slave Address6	Unsigned8	1
15	Slave Address7	Unsigned8	1
16	Slave Address8	Unsigned8	1

Estrutura de Dados de Informação do Meter - DS-268

E	Nome do Elemento	Tipo Dado	Tam.
1	Factor type (0=MF; 1=CMF)	Unsigned8	1
2	Reserved	Unsigned8	1
3	Nominal K factor [K]	Float	4
4	Meter num	Unsigned16	2
5	Manufacturer name	Visiblestring[16]	16
6	Size [L]	Visiblestring[16]	16
7	Serial number	Visiblestring[16]	16
8	Model number	Visiblestring[16]	16

Estrutura de Dados de Informação do Prover - DS-269

E	Nome do Elemento	Tipo Dado	Tam.
1	Prover type	Unsigned8	1
2	Base Prover Volume (not used if tank prover) [V]	Float SI-SD67T US-SD67H Liter-SD6 Gallon-SD6	4
3	Outside diameter [L]	Float SI-DD2 US-DD3	4
4	Wall thickness [L]	Float SI-DD2 US-DD3	4
5	Pipe GI [G]	Float SI-DD7 US-DD8	4
6	Modulus of elasticity [Elas]	Float SI- ISD4 US-ISD2 Bar-ISD4	4
7	Single-walled (0=No; 1=Yes)	Unsigned8	1
8	External shaft – GI (0.0=internal detectors)	Float SI-DD7 US-DD8	4
9	Serial number	Visiblestring[16]	16
10	Manufacturer name	Visiblestring[16]	16

Tipo do Prover:

0 = tipo U, unidirecional;

1 = tipo U, bi-direcional;

2 = Small volume prover, unidirecional;

3 = Small volume prover, bi- direcional;

4 = Tank prover;

5 = Master meter.

Estrutura de Dados de Informação do Produto - DS-270

E	Nome do Elemento	Tipo Dado	Tam.
1	Product	Visiblestring[16]	16
2	Viscosity	Float	4
3	Product type	Unsigned8	1
4	Density type	Unsigned8	1
5	Coefficient of thermal expansion at base temperature (MTBE)	Float	4
6	Hydrometer correction	Unsigned8	1
7	Absolute equilibrium pressure @ 100 °F	Float SI-DD10 US-DD10 Bar-DD1	4
8	Base density of water	Float SI-DD1 US-DD1 SG-DD4	4

Tipo de Produto:
 0=Óleo Cru (tabela sufixo A);
 1=Produtos Generalizados (tabela sufixo B);
 2=MTBE (tabela sufixo C);
 3=Óleo Lubrificante (tabela sufixo D);
 4=Água.
 5=Hidrocarboneto Leve (tabela sufixo E)
 6=Emulsão óleo cru e água
 7=Emulsão hidrocarboneto leve e água

Inputs e base:

- API -> 60 °F (tabela 5 & 6);
- Rel.Dens -> 60 °F (tabela 23 & 24);
- Dens + 15 °C -> (tabela 53 & 54);
- Dens + 20 °C -> (tabela 59 & 60).

Nota:

O LD_UNITS, no bloco FCT e BASE_TEMPERATURE, no bloco LKD, é suficiente para a seleção da tabela correta.

Tipo de densidade:

- 1= densidade na temperatura base (tipo de densidade mandatório para medição de emulsão e água);
- 2= densidade na temperatura de escoamento.

Coefficiente de expansão térmica na temperatura base :

Para o cálculo do fator CTL na medição de MTBE é necessário fornecer o coeficiente de dilatação térmica na temperatura base.

Correção do Hidrômetro:

- 0 = Sem correção (default);
- 1= Correção deve ser realizada.

Pressão de equilíbrio a 100°F:

Se o produto medido é Hidrocarboneto Leve (NGL&LPG), a pressão de equilíbrio é calculada segunda a norma GPA TP 15, que apresenta duas possíveis formas de cálculo e uma delas é utiliza a pressão de equilíbrio a 100°F. Portanto este elemento da estrutura tem funcionalidade apenas para o referido produto.

Densidade base da água:

Densidade da água medida na temperatura LKD.BASE_TEMPERATURE com teor de salinidade máximo de 14%, se o produto for emulsão; caso contrário este parâmetro é ignorado. Nas aplicações de medição de apropriação para óleo cru/hidrocarboneto leve, a densidade base da água é utilizada nos cálculos para conversão do BSW da condição base para a condição de escoamento no caso de amostragem estática, bem como cálculo do volume de água compensado em temperatura.

Estrutura de Dados da Informação de Proving - DS-271

E	Nome do Elemento	Tipo Dado	Tam.
1	Meter factor (n) – last proving	Float DD4	4
2	Date and time of proving (n) – last proving	Date (11)	7
3	Meter factor (n-1)	Float DD4	4
4	Date and time of proving (n-1)	Date (11)	7
5	Meter factor (n-2)	Float DD4	4
6	Date and time of proving (n-2)	Date (11)	7
7	Meter factor (n-3)	Float DD4	4
8	Date and time of proving (n-3)	Date (11)	7
9	Meter factor (n-4)	Float	4

E	Nome do Elemento	Tipo Dado	Tam.
		DD4	
10	Date and time of proving (n-4)	Date (11)	7
11	Meter factor (n-5)	Float DD4	4
12	Date and time of proving (n-5)	Date (11)	7
13	Meter factor (n-6)	Float DD4	4
14	Date and time of proving (n-6)	Date (11)	7
15	Meter factor (n-7) – oldest proving	Float DD4	4
16	Date and time of proving (n-7) – oldest proving	Date (11)	7

Se o usuário deseja gravar o MF, deve ser feito no primeiro elemento. Se a escrita for aceita, a lista é modificada e o mais antigo é removido. Todos os outros elementos desta estrutura de dados são somente leitura.

Estrutura de Dados das Condições de Proving - DS-272

E	Nome do Elemento	Tipo Dado	Tam.
1	Current request type : 0=Auto; 1=Demand;	Unsigned8	1
2	Current flowrate IV [QV]	Float	4
3	Current MR [LV]	Float SI-DD3 US-DD2 Liter-DD10 Gallon-DD2	4
4	Current density at base [LD]	Float SI-DD1 US-DD1 SG-DD4	4
5	Current viscosity [Visc]	Float	4
6	Current temperature of prover [T]	Float SI-DD25 US-DD1	4
7	Current repeatability (%)	Float DD3	4
8	Previous request type : 0=Auto; 1=Demand; 2= User entry	Unsigned8	1
9	Previous flowrate IV [QV]	Float	4
10	Previous MR [LV]	Float SI-DD3 US-DD2 Liter-DD10 Gallon-DD2	4
11	Previous density at base [LD]	Float SI-DD1 US-DD1 SG-DD4	4
12	Previous viscosity [Visc]	Float	4
13	Previous temperature of prover [T]	Float SI-DD25 US-DD1	4
14	Previous repeatability (%)	Float DD3	4

Estrutura de Dados do Log de Configuração - DS-273

E	Nome do Elemento	Tipo Dado	Tam.
1	Meter run (0=master meter; 1-4=meter run number, 253=Gas Station, 254=Liquid Station, 255=Not Specific)	Unsigned8	1
2	Block tag	Visiblestring[32]	32
3	Relative index	Unsigned16	2
4	Subindex	Unsigned16	2
5	Data type	Unsigned16	2
6	Login number (0 to 29)	Unsigned8	1
7	Date and time	Date	7
8	As found	Octetstring[16]	16
9	As left	Octetstring[16]	16
10	Storage state	Unsigned8	1
11	Log counter (0 to 65000)	Unsigned16	2

Notas:

Tamanho total da estrutura: 82bytes

Alarme/Evento Estrutura de Dados do Log Data Structure - DS-274

E	Nome do Elemento	Tipo Dado	Tam.
1	Meter run (0=master meter or prover ; 1-4=meter run number, 253=Gas Station, 254=Liquid Station, 255=Not Specific)	Unsigned8	1
2	Block tag or Event description	Visiblestring[32]	32
3	Alert key	Unsigned8	1
4	Type	Unsigned16	2
5	Date and time	Date	7
6	Value (only for alarm)	Float	4
7	Priority	Unsigned8	1
8	Storage state	Unsigned8	1
9	Log counter (0 to 65000)	Unsigned16	2

Notas:

- Tamanho total da estrutura : 51 bytes;
- O significado do elemento "Type" é o seguinte:

1=Low (ocorrido);
 2=High (ocorrido);
 3=Low Low (ocorrido);
 4=High high (ocorrido);
 7=Discreto (ocorrido);
 8=Bloco Alarme/Evento (ocorrido).

30001=Low (cleared);
 30002=High (cleared);
 30003=Low Low (cleared);
 30004=High high (cleared);
 30007=Discreto(cleared);
 30008= Bloco Alarme/Evento (cleared).

- Prioridade:
 0-7: não crítico;
 8-15: crítico.

- O elemento Alert key corresponde ao parâmetro ALERT_KEY do bloco AALM e deve ser configurado para identificar o tipo de variável:

0 = Nenhum;
 1 = Temperatura;

- 2 = Pressão;
- 3 = Pressão Diferencial;
- 4 = Densidade;
- 5 = SW;
- 6 = Vazão em volume;
- 7 = Vazão em massa.

Descrições de enumerações de bits

BATCH_STATUS

Bit	Significado	LBT	LCT	GT
0	Override temperature used (LSB)	X	X	X
1	Override pressure used	X(*)	X(*)	X
2	Override density used	X	X	
3	Override SW used	X	X	
4	Bad status of pulse input	X	X	
5	Block in O/S	X	X	X
6	Override differential pressure used			X
7	Bad chromatograph			X
8	Extrapolated CTL	X	X	
9	Out of range CTL / differential pressure	X	X	X
10	Process alarm	X	X	X
11	Bad flow input/ Pulse Error	X	X	X
12	Inconsistent secondary variables			X
13	IV rollover/ Abnormal condition	X	X	X
14	Stop totalization	X	X	X
15	Out of range CPL	X	X	

(*)Status não indicado se medição de apropriação e entrada de pressão não conectada. Nesta situação o evento também não é registrado.

ACTIVE_ALARM1 e UNACK_ALARM1

Bit	Significado	LBT	LCT	GT
0	Temperature - lo (LSB)	X	X	X
1	Temperature - hi	X	X	X
2	Temperature – lo lo	X	X	X
3	Temperature – hi hi	X	X	X
4	Pressure - lo	X	X	X
5	Pressure - hi	X	X	X
6	Pressure – lo lo	X	X	X
7	Pressure – hi hi	X	X	X
8	Diff. Pressure - lo			X
9	Diff. Pressure - hi			X
10	Diff. Pressure – lo lo			X
11	Diff. Pressure – hi hi			X
12	Density - lo	X	X	
13	Density - hi	X	X	
14	Density – lo lo	X	X	
15	Density – hi hi	X	X	

ACTIVE_ALARM2 e UNACK_ALARM2

Bit	Significado	LBT	LCT	GT
0	SW - lo	X	X	
1	SW - hi	X	X	
2	SW – lo lo	X	X	
3	SW – hi hi	X	X	
4	Flow Volume - lo	X	X	X
5	Flow Volume - hi	X	X	X
6	Flow Volume – lo lo	X	X	X
7	Flow Volume – hi hi	X	X	X
8	Flow Mass - lo	X	X	X
9	Flow Mass - hi	X	X	X
10	Flow Mass – lo lo	X	X	X
11	Flow Mass – hi hi	X	X	X
12	Reserved			
13	Reserved			
14	Reserved			
15	Reserved			

ENABLE_REPORT

Bit	Significado	LCT	GT
0	Hourly report (LSB)	X	X
1	Daily report	X	X
2	Weekly report	X	X
3	Monthly report	X	X
4	Reserved		
5	Reserved		
6	Reserved		
7	Reserved		
8	Reserved		
9	Reserved		
10	Reserved		
11	Reserved		
12	Reserved		
13	Reserved		
14	Reserved		
15	Reserved		

LIQ_SPEC1

Bit	Significado
0	API-11.1-Tables 5A & 6A (LSB)
1	API-11.1-Tables 5B & 6B
2	API-11.1-Table 6C
3	API-11.1-Tables 5D & 6D
4	API-11.1-Tables 23A & 24A
5	API-11.1-Tables 23B & 24B
6	API-11.1-Table 24C
7	API-11.1-Tables 23D & 24D
8	API-11.1-Tables 53A & 54A
9	API-11.1-Tables 53B & 54B
10	API-11.1-Table 54C
11	API-11.1-Tables 53D & 54D
12	API-11.1-Tables 59A & 60A
13	API-11.1-Tables 59B & 60B
14	API-11.1-Table 60C
15	API-11.1-Tables 59D & 60D

LIQ_SPEC2

Bit	Significado
0	API-11.2.1 (LSB)
1	API-11.2.1 M
2	API-11.2.2
3	API-11.2.2 M
4	GPA-TP25-Tables 23E & 24E
5	GPA-TP15
6	API-201-Allocation measurement
7	Reserved
8	Reserved
9	Reserved
10	Reserved
11	Reserved
12	Reserved
13	Reserved
14	GPA-TP25-Tables 23E & 24E-15°C
15	GPA-TP25-Tables 23E & 24E-20°C

WARN

Bit	Significado
0	Override temperature meter (LSB)
1	Override pressure meter
2	Override density meter
3	Bad temperature master meter or prover
4	Bad pressure master meter or prover
5	Bad density master meter or prover
6	Unstable temperature meter
7	Unstable pressure meter
8	Unstable density meter
9	Unstable temperature master meter or prover
10	Unstable pressure master meter or prover
11	Unstable density master meter or prover
12	Unstable SW
13	Unstable volume flow at base
14	Bad temperature of external shaft / Bad GAS_QB_IN
15	Reserved 15

GAS_SPEC1

Bit	Significado
0	AGA3 (LSB)
1	AGA5
2	AGA7
3	AGA8 - Detailed
4	AGA9
5	AGA8 - Gross 1
6	AGA8 - Gross 2
7	VCONE
8	WAFER CONE
9	Reserved 9
10	Reserved 10
11	Reserved 11
12	Reserved 12
13	Reserved 13
14	Reserved 14
15	Reserved 15

USED_PROV_RUN_1 e USED_PROV_RUN_2

Bit	Significado
0	Proving run 1
1	Proving run 2
2	Proving run 3
3	Proving run 4
4	Proving run 5
5	Proving run 6
6	Proving run 7
7	Proving run 8
8	Proving run 9
9	Proving run 10
10	Proving run 11
11	Proving run 12
12	Proving run 13
13	Proving run 14
14	Proving run 15
15	Proving run 16

Bit	Significado
0	Proving run 17
1	Proving run 18
2	Proving run 19
3	Proving run 20
4	Proving run 21
5	Reserved 5
6	Reserved 6
7	Reserved 7
8	Reserved 8
9	Reserved 9
10	Reserved 10
11	Reserved 11
12	Reserved 12
13	Reserved 13
14	Reserved 14
15	Reserved 15

START_USUAL_CONDITIONS

Bit	Significado	LBT	LCT	GT
0	Temperature (LSB)	X	X	X
1	Pressure	X	X	X
2	Density	X	X	
3	SW	X	X	
4	Flow	X	X	
5	Reserved 5			
6	Reserved 6			
7	Reserved 7			
8	Reserved 8			
9	Reserved 9			
10	Reserved 10			
11	Reserved 11			
12	Reserved 12			
13	Reserved 13			
14	Reserved 14			
15	Reserved 15			

PULSE_STATUS

Bit	Significado
0	Pulses have been lost
1	Frequency out of range
2	Noise detected
3	Pulse failure
4	Running proving
5	Reserved5
6	Dual pulse not active
7	Reserved7
8	Reserved8
9	Reserved9
10	Reserved10
11	Reserved11
12	Reserved12
13	Reserved13
14	Reserved14
15	Reserved15

PULSE_MOD_STATUS

Bit	Significado
0	Ready to scan
1	IMB failure
2	Saving configuration
3	Configuration saving error
4	General failure
5	Factory init jumper ON
6	Factory test running

Bit	Significado
7	Factory test 2 running
8	Reserved8
9	Reserved9
10	Reserved10
11	Reserved11
12	Reserved12
13	Reserved13
14	Reserved14
15	Reserved15

Gx_CONF

Bit	Significado
0	Dual pulse check enable
1	Falling edge Ax
2	Ax pulse filter disable
3	Falling edge Bx
4	Bx pulse filter disable
5	Reserved5
6	Input Ax disabled
7	Input Bx disabled
8	Reserved8
9	Reserved9
10	Reserved10
11	Reserved11
12	Reserved12
13	Reserved13
14	Reserved14
15	Reserved15

PULSE_MOD_CONTROL

Bit	Significado
0	Reserved1
1	Reserved2
2	Start factory test
3	Start factory test 2
4	Reserved4
5	Reserved5
6	Reserved6
7	Reserved7
8	Reserved8
9	Reserved9
10	Reserved10
11	Reserved11
12	Reserved12
13	Reserved13
14	Reserved14
15	Reserved15

PINS_STATE

Bit	Significado
0	Input A1 active
1	Input B1 active
2	Input A2 active
3	Input B2 active
4	Input A3 active
5	Input B3 active
6	Input A4 active
7	Input B4 active
8	Input A5 active
9	Input B5 active
10	IN1 active
11	IN2 active
12	IN3 active
13	OUT1 active
14	Reserved14
15	Reserved15

PROV_STATUS

Bit	Significado
0	Proving cycle is running
1	Time out to start T2 counter
2	Time out to start T1 counter
3	Time out to stop T2 counter
4	Time out to stop T1 counter
5	Selected input invalid or disabled
6	Pulse signal failure
7	Reverse flow direction
8	T2 started
9	Proving aborted
10	Reserved10
11	Reserved11
12	Reserved12
13	Reserved13
14	Reserved14
15	Reserved15

ADICIONANDO BLOCOS

Alocação de CHANNEL e STRATEGY (número da vazão medida)

Configuração do CHANNEL

O parâmetro CHANNEL é usado para identificar o ponto de entrada/saída física associada ao bloco funcional.

O AuditFlow é classificado como um equipamento de hardware configurável, na qual o usuário pode configurar o número de módulos de I/O e seus tipos (entrada, saída, discreta, analógica, pulso, ...). As regras para configuração do CHANNEL no AuditFlow são mostradas a seguir:

- Point (P) : Número ordinal de pontos de I/O em grupo, numerado de 0 (primeiro ponto) a 7 (último ponto do grupo), no qual 9 significa todo o grupo de pontos. O grupo todo pode ter 4 ou 8 pontos de I/O. Quando acessando o módulo DF77, ponto 2 (P=2) significa seleção de dual-pulse, neste caso a opção de configuração PIP.Gx_CONF. Dual pulse check enable deve ter sido previamente habilitada;

- Group (G) : Número ordinal do grupo no módulo de I/O especificado, numerado de 0 (primeiro grupo) até o número de grupos menos 1;

No AuditFlow, os módulos de entrada e saída estão agrupados seguindo a hierarquia a seguir:

- Slot (S): Um slot suporta um módulo de I/O e é numerado de 0 (primeiro slot no rack) até 3 (último slot no rack);

- Rack (R): Cada rack possui 4 slots. O rack é numerado de zero (primeiro rack) até 14 (último rack). Por isso, um único ponto de I/O no FC302 pode ser identificado especificando o rack (R), slot (S), grupo (G) e ponto (P). Como o parâmetro CHANNEL ns blocos de I/O múltiplos (MIO) deve especificar o grupo todo (8 pontos), o ponto deve ser 9, significando o grupo todo.

O valor no parâmetro CHANNEL é composto pelos elementos, na seguinte forma: RRS GP.

Por exemplo, um parâmetro CHANNEL igual a 1203, significa rack 1, slot 2, grupo 0 e ponto 3. Se o parâmetro CHANNEL do bloco MAI for 10119, significa rack 10, slot 1, grupo 1 e ponto 9 (grupo todo).

Antes de configurar o parâmetro CHANNEL, é recomendado configurar o hardware no bloco HC. Pois a verificação da escrita verificará se o tipo de I/O configurado no bloco HC é adequado para o tipo de bloco. Portanto, ao configurar o parâmetro CHANNEL do bloco AI para acessar um tipo de I/O diferente da entrada analógica não será aceito.

Alocação de CHANNEL

Parâmetro	Tipo de check
LBT.CHANNEL LCT.CHANNEL GFC.CHANNEL	O check de consistência deverá impedir que dois blocos utilizem o mesmo CHANNEL.
LMMF.CHANNEL_MM	Apenas checa se o módulo endereçado é entrada de pulso, isto significa que mais que um bloco pode ter o mesmo CHANNEL.

Configuração do STRATEGY

O parâmetro STRATEGY de alguns blocos do FC302 é usado para identificação do número da vazão medida, por exemplo :

- Alterações na configuração no armazenamento histórico (blocos AI, GFC, GT, LBT, LCT,...) são registradas indicando-se a vazão medida afetada;
- Alarmes de processo (bloco AALM) são registrados indicando-se qual vazão medida utiliza a variável que entrou ou saiu de alarme;

- Relatório de QTR identifica o número da vazão medida através do parâmetro STRATEGY dos blocos GFC, GT, LBT e LCT;
- Relatórios de proving utilizam o parâmetro LMMF.STRATEGY para associação à vazão medida a que foi submetida ao processo de calibração.

Alocação de STRATEGY (número da vazão medida)

O check de consistência impede que dois blocos dos tipos abaixo utilizem o mesmo STRATEGY ("run number"), considerando-se por grupo de tipos de blocos.

Grupo	Parâmetro
1	LBT. STRATEGY LCT. STRATEGY GFC.STRATEGY
2	LMMF. STRATEGY
3	GT. STRATEGY

Nota: Sempre é permitido setar o CHANNEL ou STRATEGY para zero.

Faixa de valores para configuração do STRATEGY dos blocos específicos do FC302

STRATEGY	Tipos de blocos
255 (read only)	FCT, LKD, GKD, LTV, ATV, AEV, LMFV, GTV, WT, WTV
254 (read only)	LST
253 (read only)	GST
1-4, 255	GC
0-4	LMMF, LBT, LCT, GFC, GT

Recomendações ao Configurar o FC302

1. Macrocycle deve ser menor ou igual a 1 segundo para atender as normas API-21.1 e API-21.2. E recomendamos macrocycle superior ou igual a 500 ms para uma adequada execução dos blocos funcionais e processamento da comunicação.
2. Ajustar o macrocycle de todos os canais H1 do FC302 para o mesmo valor;
3. Lembrar que o download do próprio FC302 será realizado somente no download do canal "Main Fieldbus";
4. Criar os blocos no FC302 na seguinte ordem: RS, FCT ,HC, etc.;
5. Após o firmware download ou reset modo 1, o FC302 estará no estado logon com nível Administrator e LOGON_TIMEOUT desabilitado (igual a zero):
 - a) Usuário poderá realizar qualquer operação de configuração, sendo que será registrada como alteração na configuração. Recomenda-se deixar assim até o final das fases de configuração, teste e startup. No início da fase operacional do sistema de medição, deve-se fazer o logoff e escrever um valor adequado ao parâmetro LOGON_TIMEOUT;
 - b) Configurar as senhas e correspondentes níveis de acesso.
6. Durante a fase de comissionamento no startup, pode-se utilizar o FCT.LOGON_TIMEOUT igual a zero, mas durante a fase operacional do sistema recomenda-se escrever um valor adequado (p.ex. entre 5 e 10 minutos) a este parâmetro, evitando-se problemas por esquecimento do operador em fazer o logoff;
7. Para fazer o download completo da configuração de um FC302 e seus equipamentos H1 Foundation Fieldbus, deve-se fazer o download de cada um dos canais H1, iniciando-se pelo Main Fieldbus;
8. Recomenda-se a atualização do relógio de tempo Real no Bloco FCT na primeira inicialização do equipamento, e também periodicamente.
9. Antes de iniciar um processo de firmware download ou download de configuração, deve-se interromper a supervisão seja através do DFI OPC Server ou através do protocolo Modbus.

Nota

Ao utilizar equipamentos de campo Foundation Fieldbus da Smar, a versão do Firmware deverá ser 3.46 ou posterior.

Configuração de Alarme de Processo

A entrada e a saída da condição de alarme de processo são registradas no armazenamento histórico, que é visualizável através do bloco AEV.

O bloco desenvolvido para o processamento de alarme de variáveis analógicas é o bloco AALM, que está descrito em detalhes no Manual de Function Blocks FF. Este bloco possui uma série de características disponíveis, como:

- limites de alarme dinâmicos calculados em função da entrada PSP multiplicada por um ganho mais um bias ou limites estáticos diretamente configuráveis através dos parâmetros HI_LIM, HI_HI_LIM, LO_LIM e LO_LO_LIM;
- Seleção dos tipos de alarmes ativos (hihi, hi, lo, lolo) através do OUT_ALM_SUM a serem indicados na saída OUT_ALM;
- Histerese: evita freqüente entrada e saída da condição de alarme devido à variável de processo estar oscilando em torno do limite de alarme;
- Temporização: entrada na condição de alarme ativo somente após decorrer um tempo mínimo configurável;
- Prioridade do alarme.

O bloco AALM, que executa no FC302, possui, além das características acima citadas, a funcionalidade de rastreabilidade, isto é, registro das transições de entrada e saída da condição de alarme.

Para que todas as informações necessárias para a geração do relatório de alarmes e eventos estejam disponíveis, deve-se configurar também os seguintes parâmetros :

- STRATEGY : número da vazão medida associada a variável submetida ao processamento de alarme;
- TAG_DESC: configurando este parâmetro diferente de espaços, faz com que esta string seja utilizada na descrição do evento no relatório ao invés do tag do bloco AALM
- ALERT_KEY: identifica o tipo de variável submetida ao processamento de alarme:
 - 1 = Temperature
 - 2 = Pressure
 - 3 = Differential pressure
 - 4 = Density
 - 5 = SW
 - 6 = Volume flow rate
 - 7 = Mass flow rate
- HI_HI_PRI, HI_PRI, LO_LO_PRI, LO_PRI : prioridade do alarme é uma característica padrão no bloco, porém é também utilizada no relatório e pode ser utilizada como critério para filtro no FCView.

Fazendo a configuração acima, tem-se as seguintes características:

- Identificação da vazão medida afetada pelo alarme no relatório;
- Indicação do tipo de variável em alarme;
- Indicação no status resumido do período correspondente nos blocos de transação (GT, GST, LCT, LBT, LST) e, por consequência, a indicação na estação de alarmes através do FCView.

Configuração de Alarme Discreto (Selo Eletrônico)

A entrada e a saída da condição de alarme discreto são registradas no armazenamento histórico, que é visualizável através do bloco AEV.

O bloco desenvolvido para o processamento de alarme de variáveis discretas é o bloco DI, que está descrito em detalhes no Manual dos Blocos Funcionais Foundation Fieldbus. Este bloco possui as seguintes características disponíveis:

- STRATEGY: número da vazão medida associada à variável submetida ao processamento de alarme, que será utilizada no relatório;
- TAG_DESC: configurando este parâmetro diferente de espaços, faz com que esta string seja utilizada na descrição do evento no relatório ao invés do tag do bloco DI;
- Parâmetro DISC_LIM: estado da entrada discreta no qual gerará um alarme;
- Parâmetro DISC_PRI: prioridade do alarme.

Aplicação:

- Utilizar o bloco DI associado à uma entrada digital aplica-se somente às entradas digitais físicas.
- Detectar e registrar eventos identificados por descrição (TAG_DESC), bem como data e hora de ocorrência:
 - abertura/fechamento de gabinetes e invólucros na qual estão armazenados equipamentos da estação de medição (Selo Eletrônico).
 - abertura/fechamento de válvulas que indicam alinhamento do medidor operacional ou mestre.
 - abertura/fechamento de válvulas que indicam início e fim de transferência.
- As informações acima aumentam a capacidade de rastreabilidade do sistema, permitindo a confrontação e/ou associação com outros eventos ocorridos, alteração em configuração, procedimentos de manutenção ou operação, etc.

RASTREABILIDADE E RESTRIÇÃO DE ACESSO

Restrição de Acesso

As mudanças na configuração, com rastreabilidade e restrição de acesso, usam nível de acesso e Password no bloco FCT, cujos significados são:

- **Nível Administrador (AA):** Este nível permite acesso livre à mudança na configuração, incluindo a configuração de todos os passwords, inicialização de loggers e download de firmware e configuração;
- **Nível 1 (A1):** Permite que se execute download de configuração e escrita nos parâmetros, incluindo os mais críticos;
- **Nível 2 (A2):** Permite escrita em parâmetros comuns.

Algumas mudanças de configuração possuem restrição de acesso, entretanto, elas não são rastreáveis, por exemplo, os passwords e configuração no nível de login. Estes parâmetros são indicados por RA, R1 e R, de acordo com o nível exigido.

Antes de escrever nos parâmetros sob rastreabilidade, é necessário escrever no parâmetro de LOGIN ou USER_NAME, posteriormente, no parâmetro PASSWORD_CODE. Executando o Logon com sucesso, o usuário terá o tempo especificado no FCT.LOGON_TIMEOUT para escrever nestes parâmetros. Cada vez que uma escrita é feita em um parâmetro sob rastreabilidade, este timeout é regatilhado. Após isto, será necessário escrever novamente no parâmetro PASSWORD_CODE.

Operações Restringidas por Senha

As seguintes operações exigem que o operador esteja logon:

- Download de firmware: o chaveamento para o modo hold (modo específico para esta operação) através do FBTools exige logon com nível Administrator;
- Download de configuração : exige logon com nível Administrator;
- Escrita em parâmetros especificados com restrição de acesso, neste caso o nível exigido está especificado na descrição dos blocos (capítulo 5) na tabela de parâmetros na coluna Index.

Restrição por Quaisquer Meios de Comunicação

Através de quaisquer um dos seguintes meios, deve-se fazer o logon para alterar a configuração do AuditFlow:

- Syscon;
- FCView;
- Supervisório através do OPC Server, Modbus TCP/IP ou Modbus RTU;
- Painel local : Modbus TCP/IP ou RTU.

A rastreabilidade é garantida por qualquer um dos meios acima citados, pois o AuditFlow faz o armazenamento histórico de tal alteração de configuração na memória NVRAM do equipamento.

Mecanismo de Armazenamento Histórico

O mecanismo de armazenamento histórico no AuditFlow possui as seguintes características:

- O FC302 faz armazenamento histórico na memória NVRAM para geração de relatório pelo FCView, classificados nos seguintes tipos :
 - QTR: relatórios de transferência de custódia (ticket);
 - Alteração de configuração;
 - Alarmes de processo e eventos;
 - Relatórios de proving;
 - Relatórios de teste de poço.

- O armazenamento histórico utiliza a memória NVRAM do FC302 de forma independente dos blocos de visualização (GTV, LTV, ATV, AEV, LMFV e WTV), isto é, a área de memória está pré-alocada e tem tamanho fixo, independentemente da configuração;
- O mecanismo de armazenamento histórico utiliza a lógica FIFO (First In First Out). Portanto os relatórios são armazenados numa seqüência cronológica, e sempre os mais antigos são descartados com a entrada de um novo relatório;
- Ao ocorrer uma entrada no armazenamento histórico, esta recebe um status de “Not-stored”, na medida em que o FCView lê estes registros e os armazena num banco de dados, o próprio FCView altera este status para “Stored”. Isto é, este status indica se o registro já foi transferido da memória do FC302 para o banco de dados;
- Simultaneamente à gravação do relatório/registro no banco de dados, o FCView pode automaticamente imprimi-lo (opção configurável no FCView);
- Mesmo após a alteração do status do relatório/registro para “Stored” no armazenamento histórico (significa o salvamento em banco de dados), o mesmo permanece na memória do FC302 até que se torne o relatório/registro mais antigo e seja sobreposto por um novo (algoritmo FIFO). Enquanto isto não ocorre, é possível forçar uma nova leitura e armazenamento em banco de dados, se ainda não estiver gravado, através da operação de Restore pelo FCView. Veja o capítulo do FCView para maiores detalhes.
- Existem dois níveis de alarme relacionados ao status de cada tipo de armazenamento histórico: advertência e sobreposição.
 - Advertência (Warning): Uma entrada no armazenamento histórico, que ainda não foi armazenada no banco de dados e está próxima de ser sobreposta. A indicação de alarme de advertência de armazenamento histórico ocorre quando um dos 5 registros/relatórios mais antigos está com status “Not-stored”;
 - Sobreposição (Overflow): Já a indicação de alarme de sobreposição ocorre quando um registro/relatório sobrepõe um outro com status “Not-stored”, e nesta situação exige-se um reconhecimento do usuário escrevendo no parâmetro LOG_STATUS;
 - Estes alarmes também são indicados através de parâmetros de saída (WARNING e OVERFLOW) de cada um dos blocos de visualização.
- Os registros/relatórios do armazenamento histórico possuem um cálculo de CRC de forma a garantir a consistência e integridade dos dados lidos da memória do FC302;
- Existe um mecanismo para que apenas um computador específico executando o FCView seja habilitado a fazer a transferência dos relatórios/registros do FC302 para o banco de dados. Durante o processo de registro do FCView para um específico FC302, existe uma confrontação entre o valor do parâmetro FCT.FCVIEW_VSN e o Volume Serial Number do winchester do computador, que está executando o FCView.

Persistência dos Relatórios na Memória do AuditFlow

A retenção das informações no armazenamento histórico obedece às seguintes regras :

- Durante uma fase operacional em condições normais, um registro de armazenamento histórico somente é perdido, quando ocorre uma sobreposição por um registro mais novo obedecendo o mecanismo FIFO;
- Mesmo após a transferência do registro/relatório da memória do AuditFlow para o banco de dados pelo FCView , e a conseqüente mudança do status para Stored, o registro/relatório permanece na memória NVRAM;
- O download de configuração no FC302 não afeta os registros/relatórios armazenados na memória NVRAM;
- Na situação de firmware download de versão compatível, em termos do armazenamento histórico, os registros/relatórios da memória são preservados;
- Na condição de “factory initialization” (após firmware download ou reset modo 1) ou reset (ao energizar o equipamento), as variáveis de controle do armazenamento histórico, incluindo-se a

versão do próprio armazenamento histórico, são checadas, e se qualquer anormalidade for encontrada as mesmas são inicializadas. Esta anormalidade implicaria na perda dos registros/relatórios em memória;

- O parâmetro FCT.CLEAR_LOG permite a inicialização de todo o armazenamento histórico;
- Ao escrever no FCT.GAS_QTR ou FCT.LIQ_QTR implica na inicialização do armazenamento histórico dos QTR's.

Tipo de relatório	Inicialização
QTR (GTV,LTV)	<ul style="list-style-type: none"> • FCT.CLEAR_LOG • Configurando a quantidade de QTR para gás e líquido (FCT.GAS_QTR e FCT.LIQ_QTR). • Anormalidade nas variáveis de controle do armazenamento histórico
Alteração de configuração (ATV) Alarmes e eventos (AEV) Relatórios de proving (LMFV) Relatórios de teste de poço (WTV)	<ul style="list-style-type: none"> • FCT.CLEAR_LOG • Anormalidade nas variáveis de controle do armazenamento histórico

Rastreabilidade de Configuração de Transmissores Foundation Fieldbus

Para o funcionamento correto do armazenamento histórico de alteração, na configuração, utilizando equipamentos de campo com protocolo Foundation Fieldbus H1, recomenda-se os seguintes cuidados:

- Utilização apenas dos blocos RS, TRD, AI e DSP. Esta recomendação visa à concentração do processamento e cálculos no FC302, deixando para os equipamentos de campo apenas o processamento dos dados dos sensores;
- Desabilitar o ajuste local, removendo-se o jumper nos transmissores Smar;
- O AuditFlow está preparado para fazer a restrição de acesso e armazenamento histórico de alteração na configuração de todos os equipamentos de campo da Smar, para outros fabricantes, consultar.

Eventos Registrados Pelo AuditFlow

Os seguintes eventos são registrados no armazenamento histórico :

- Power down;
- Power up;
- Override temperature used;
- Override temperature cleared;
- Override pressure used;
- Override pressure cleared;
- Override density used;
- Override density cleared;
- Override SW used;
- Override SW cleared;
- Override Diff. pressure used;
- Override Diff. pressure cleared;
- Bad pulse input occurred;
- Bad pulse input cleared;
- Flowing Out of range correction factor occurred;
- Flowing Out of range correction factor cleared;
- Hourly Out of range correction factor occurred (if enabled in ENABLE_REPORT);
- Hourly Out of range correction factor cleared (if enabled in ENABLE_REPORT);
- Daily Out of range correction factor occurred (if enabled in ENABLE_REPORT);
- Daily Out of range correction factor cleared (if enabled in ENABLE_REPORT);

- Weekly Out of range correction factor occurred (if enabled in ENABLE_REPORT);
- Weekly Out of range correction factor cleared (if enabled in ENABLE_REPORT);
- Monthly Out of range correction factor occurred (if enabled in ENABLE_REPORT);
- Monthly Out of range correction factor cleared (if enabled in ENABLE_REPORT);
- Batch Out of range correction factor occurred;
- Batch Out of range correction factor cleared;
- Configuration download;
- Rollover accum. Totalizer Qv;
- Rollover accum. Totalizer Qb;
- Rollover accum. Totalizer Qm;
- Rollover accum. Totalizer Energy;
- Rollover Totalizer MR;
- Initialization of loggers;
- Start of daylight saving;
- End of daylight saving;
- Switchover – Main is active;
- Switchover – Backup is active;
- Factory initialization;
- Bad analog input – flow;
- Stop totalization – override never use;
- Restore of loggers;
- FC302 - too high temperature – occurred;
- FC302 - too high temperature – cleared;
- FC302 - low voltage battery – occurred;
- FC302 - low voltage battery – cleared;
- GTV : Inconsistency fixed;
- LTV : Inconsistency fixed;
- LMFV : Inconsistency fixed;
- WTV : Inconsistency fixed;
- ATV : Inconsistency fixed;
- AEV : Inconsistency fixed;
- Rollover Hourly IV;
- Rollover Daily IV;
- Rollover Weekly IV;
- Rollover Monthly IV;
- Rollover Batch IV.
- Bad GAS_QB_IN;

Procedimento de cálculo quando ocorre rollover do totalizador IV

Os totalizadores de volume de líquido na condição de escoamento (IV) para determinado período ou batelada possuem um valor máximo, que são iguais aos valores especificados para o rollover do totalizador não resetável (MR). Ver o capítulo de Function Blocks na descrição dos blocos LBT ou LCT para maiores detalhes.

Se ocorrer o evento de Rollover IV, sugere-se a seleção adequada da unidade de engenharia para volume (FCT.LV_UNITS). Entretanto ocorrida tal situação, ainda é possível fazer os cálculos manualmente com os dados registros no relatório de QTR seguindo as orientações abaixo :

- Selecionar uma calculadora com 12 dígitos significativos ou mais. Uma possível opção é utilizar a própria calculadora do Windows.
- Verificar o número de rollovers ocorridos no período em questão através do relatório de alarmes e eventos (AEV).
- Multiplicar o número de ocorrências pelo valor de rollover, que depende da unidade de engenharia selecionada para volume (LV_UNITS).
- Somar o valor de IV indicado no relatório de QTR.
- Calcular : $GSV = IV * CCF$, onde CCF é o próprio valor apresentado no relatório de QTR.
- Calcular : $NSV = GSV * CSW$, onde $CSW = 1 - SWWA/100$ e SWWA é o valor indicado no relatório de QTR.

Procedimento antes do download de configuração e/ou firmware

Os relatórios na memória do FC302 serão preservados com o download de configuração, porém, no caso de download de firmware, depende da compatibilidade de versões do Armazenamento Histórico.

Entretanto, em ambos os casos é recomendável o seguinte procedimento antes do download:

- Parar a transferência de produto;
- Encerrar as bateladas através do reset e; por consequência; a geração do relatório com os valores até então transferidos;
- Permitir o FCView ler todos os relatórios e armazená-los em banco de dados;
- Realizar o download de firmware e/ou configuração.

Blocos em Transmissores com Rastreabilidade de Configuração

A lista de parâmetros, a seguir, para cada tipo de bloco, é aplicada à rastreabilidade (A), caso esteja rodando no dispositivo de campo.

Lista de Parâmetros:

RS Block :

Rindex	Mnemônico
5	MODE_BLOCK

AI Block:

Rindex	Mnemônico
3	STRATEGY
5	MODE_BLOCK
8	OUT
9	SIMULATE
10	XD_SCALE
11	OUT_SCALE
13	IO_OPTS
14	STATUS_OPTS
15	CHANNEL
16	L_TYPE
17	LOW_CUT
18	PV_FTIME

TRD-LD:

Rindex	Mnemônico
3	STRATEGY
5	MODE_BLK
16	CAL_POINT_HI
17	CAL_POINT_LO
22	SENSOR_SN
34	DEAD_BAND_BYPASS
40	BACKUP_RESTORE
41	SENSOR_RANGE_CODE
42	COEFF_POL0
43	COEFF_POL1
44	COEFF_POL2
45	COEFF_POL3
46	COEFF_POL4
47	COEFF_POL5
48	COEFF_POL6
49	COEFF_POL7
50	COEFF_POL8
51	COEFF_POL9

Rindex	Mnemônico
52	COEFF_POL10
53	COEFF_POL11
54	POLYNOMIAL_VERSION
55	CHARACTERIZATION_TYPE
56	CURVE_BYPASS_LD
57	CURVE_LENGTH
58	CURVE_X
59	CURVE_Y
64	CAL_TEMPERATURE
69	ACTUAL_OFFSET
70	ACTUAL_SPAN

TRD-TT:

Rindex	Mnemônico
3	STRATEGY
5	MODE_BLK
13	PRIMARY_VALUE_TYPE
16	CAL_POINT_HI
17	CAL_POINT_LO
20	SENSOR_TYPE
27	SENSOR_CONNECTION
31	SECONDARY_VALUE_ACTION
32	BACKUP_RESTORE
38	TWO_WIRES_COMPENSATION
39	SENSOR_TRANSDUCER_NUMBER
41	FACTORY_GAIN_REFERENCE
42	FACTORY_BORNE_REFERENCE

TRD-DT:

Rindex	Mnemônico
3	STRATEGY
5	MODE_BLK
10	TRANSDUCER_TYPE
16	CAL_POINT_HI
17	CAL_POINT_LO
22	SENSOR_SN
34	ERROTMVIEW
40	BACKUP_RESTORE
41	SENSOR_RANGE_CODE
42	COEFF_POL0
43	COEFF_POL1
44	COEFF_POL2
45	COEFF_POL3
46	COEFF_POL4
47	COEFF_POL5
48	COEFF_POL6
49	COEFF_POL7
50	COEFF_POL8
51	COEFF_POL9
52	COEFF_POL10
53	COEFF_POL11
54	POLYNOMIAL_VERSION
55	CHARACTERIZATION_TYPE
56	CURVE_BYPASS_LD
57	CURVE_LENGTH
58	CURVE_X
59	CURVE_Y
64	CAL_TEMPERATURE
69	ACTUAL_OFFSET

Rindex	Mnemônico
70	ACTUAL_SPAN
75	GRAVITY
76	HEIGHT
77	MEASURED_TYPE
78	LIN_DILATATION_COEF
79	PRESS_COEF
82	ZERO_ADJUST_TEMP
83	HEIGHT_MEAS_TEMP
84	AUTO_CAL_POINT_LO
85	AUTO_CAL_POINT_HI
86	SOLID_POL_COEFF_0
87	SOLID_POL_COEFF_1
88	SOLID_POL_COEFF_2
89	SOLID_POL_COEFF_3
90	SOLID_POL_COEFF_4
91	SOLID_POL_COEFF_5
92	SOLID_LIMIT_LO
93	SOLID_LIMIT_HI
95	SIMULATED_PRESS_ENABLE
96	SIMULATED_PRESS_VALUE
97	SIMULATED_DENSITY_VALUE
101	DT_RANGE_CODE

TRD-IF:

Rindex	Mnemônico
3	STRATEGY
5	MODE_BLK
16	CAL_POINT_HI
17	CAL_POINT_LO
25	TERMINAL_NUMBER
26	BACKUP_RESTORE
31	FACTORY_GAIN_REFERENCE

Tipos de Estrutura de Dados com Rastreabilidade de Configuração

Além dos tipos de dados simples definidos pelo Fieldbus Foundation (FF-890 item 5.3.1. tipo de dado de 1 a 14, e 21) para os blocos funcionais, bem como arrays de tipo de dados simples, tem-se as seguintes estruturas que podem estar sob rastreabilidade:

DS-65: Value & Status – Floating Point Structure
 DS-66: Value & Status – Discrete Structure
 DS-68: Scaling Structure
 DS-69: Mode Structure
 DS-82: Simulate – Floating Point Structure
 DS-83: Simulate – Discrete Structure

Nota

Todos os elementos das estruturas acima aparecem como um único registro no FC302 e, por consequência, no relatório de alteração de configuração impresso pelo FCView.

Quantidades de Registros/Relatórios Suportados Pelo FC302

A memória NVRAM do FC302 comporta a seguinte quantidade de registros/relatórios:

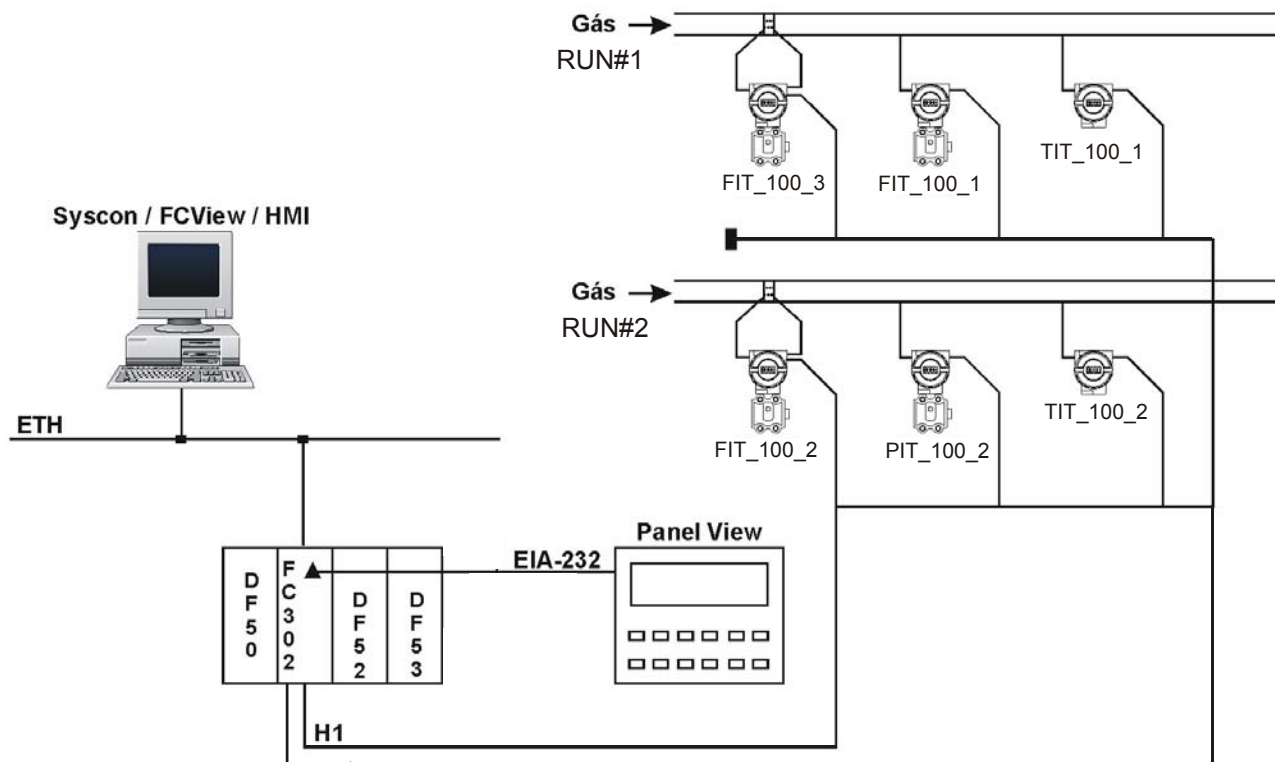
Tipo	Bloco	Quantidade	
		2 Mbytes	4 MBytes
QTR(sob demanda, horário, diário, semanal, mensal) (*)	GTV,LTV	1000	4000
Alarmes e eventos	AEV	200	800
Alteração na configuração	ATV	200	400
Relatório de proving	LMFV	10	20
Relatório de teste de poço	WTV	2	8

Observar que existem duas opções de hardware para o módulo FC302: 2 Mbytes ou 4 Mbytes.

(*) A quantidade especificada para QTR se refere ao total disponível no módulo na qual o usuário configura quantos seriam utilizados em medição de líquido (FCT.LIQ_QTR) e gás (FCT.GAS_QTR). Assim para medição de líquido a quantidade especificada em FCT.LIQ_QTR indica a quantidade total disponível para todas as malhas de medição de líquido, incluindo station, do FC302 em questão e para todos os tipos de relatório (batelada, horário, diário, semanal, mensal, operacional e reset, exceto os relatórios de sumário). Analogamente, as mesmas observações se aplicam aos relatórios de medição de gás.

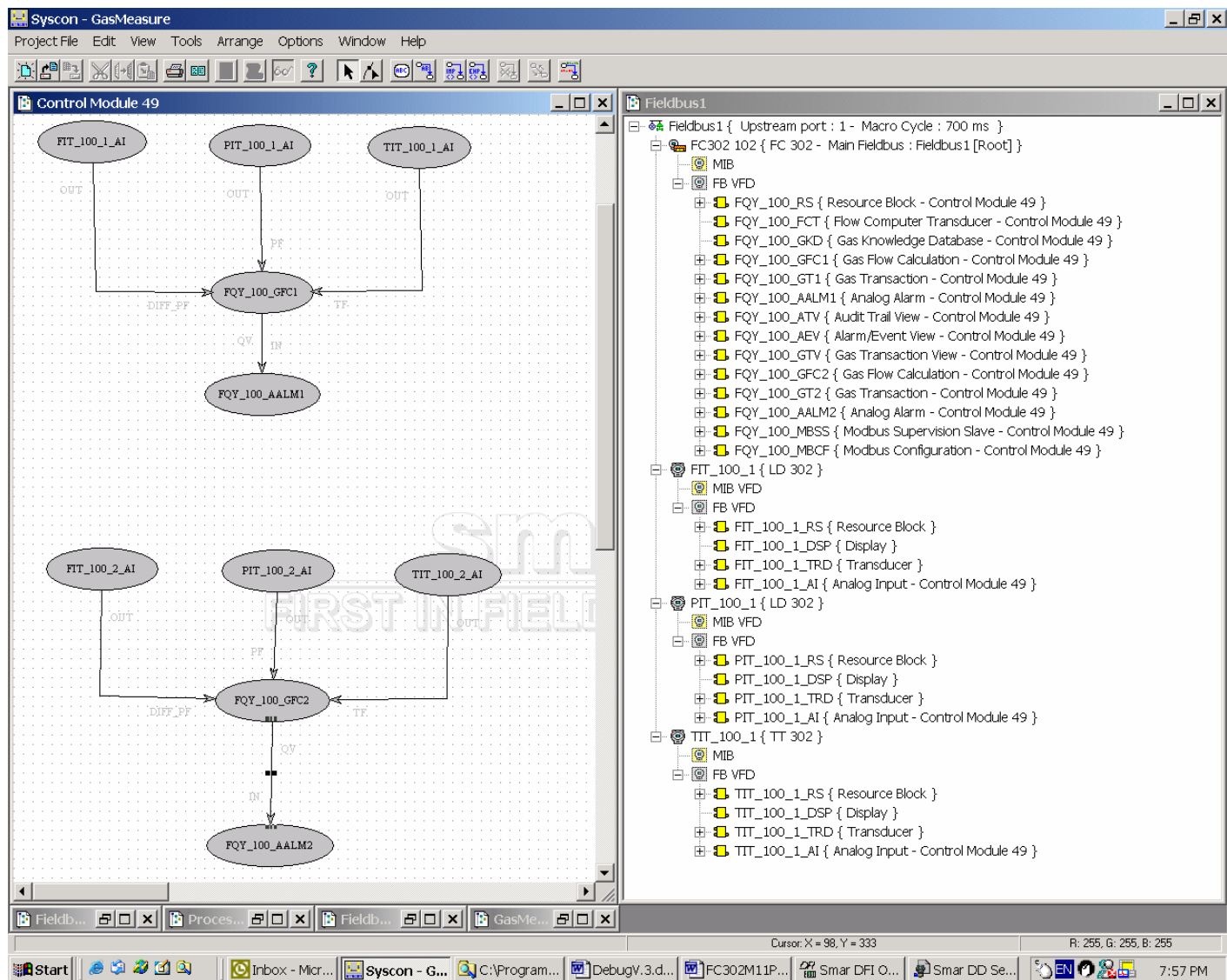
APLICAÇÕES PARA MEDIÇÃO DE GÁS

Características da medição



- 2 medições de vazão de gás natural;
- Sensor : placa de orifício;
- Entrada da composição do gás : manual;
- 3 transmissores para cada medição de vazão : pressão diferencial, pressão estática e temperatura;
- Painel local comunicando via Modbus RTU + EIA-232;
- Syscon/FCView/Supervisor comunicando via OPC Server+Ethernet.
- Esta configuração é instalada no subdiretório \Smar\Syscon\Samples\FC302\GasMeasure

Configuração para medição de gás



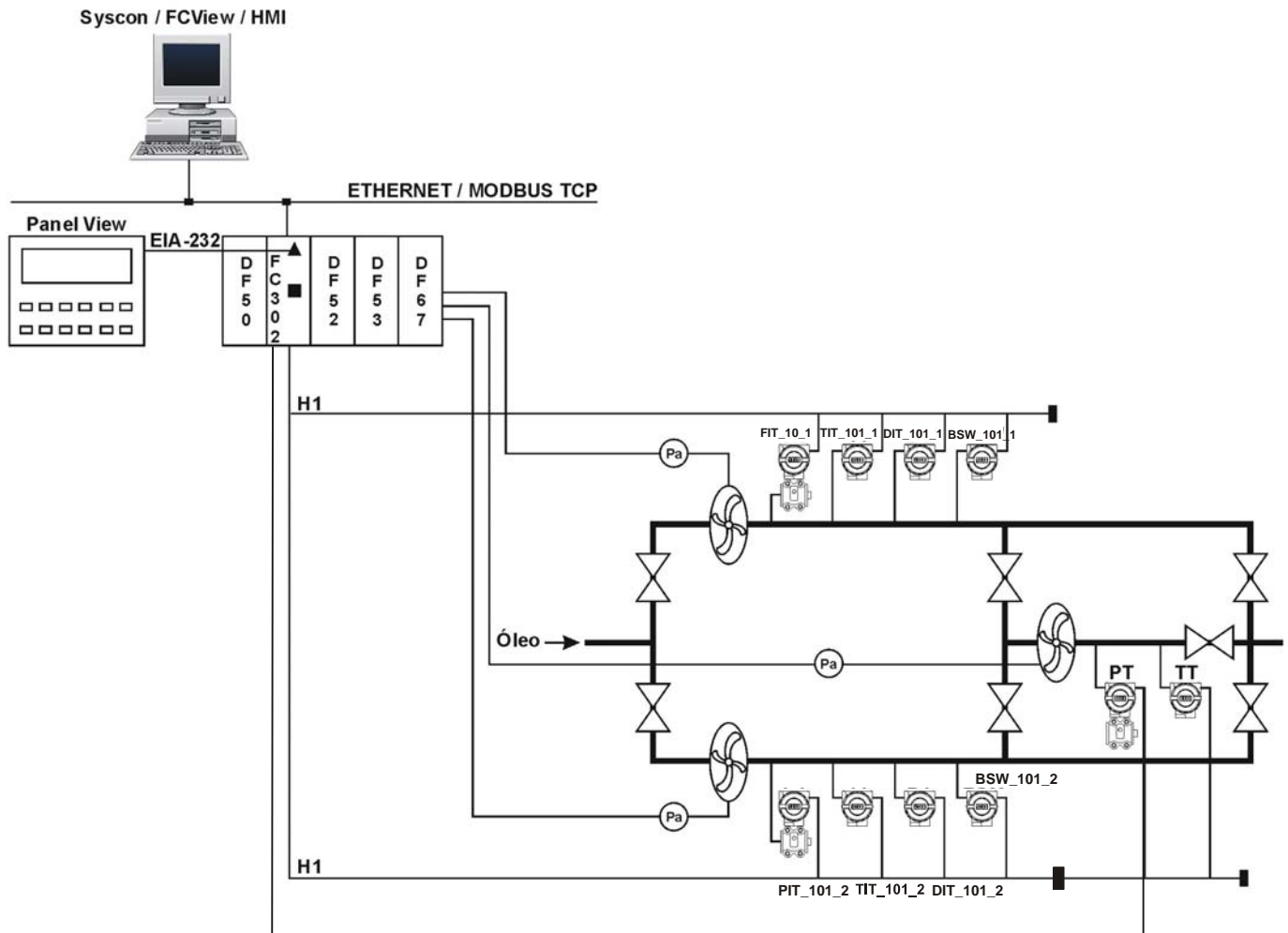
Comentários:

- Os blocos AI dos transmissores de pressão diferencial, pressão estática e temperatura transferem suas medições para o bloco GFC no FC302, que faz a compensação de vazão usando as normas AGA3 e AGA8;
- Blocos GT, associados a cada um dos blocos GFC, fazem o cálculo das totalizações, médias ponderadas e fornecem informações para o armazenamento histórico para o relatório de QTR;
- Foi configurado para gerar relatório de QTR diário e mensal.
- Blocos GTV, ATV e AEV são usados para visualização e transferência das informações do armazenamento histórico da memória do FC302 para o Banco de dados;
- Blocos MBCF e MBSS são usados para que o FC302 funcione como um equipamento Modbus RTU – slave, de forma que o painel local possa fazer a monitoração.
- Bloco AALM faz o cálculo de alarme Low e High na vazão Qv, sendo que a ocorrência de alarmes de processo será registrada como evento.
- Observar a configuração do parâmetro STRATEGY dos blocos nos transmissores e no FC302 de modo a classificar por malha de vazão.
- Observar a tabela a seguir que indica as variáveis supervisionadas via Modbus RTU, onde o FC302 é um equipamento Modbus slave.

Parâmetro mapeado no Modbus	Parâmetro correspondente do MBSS	Endereço Modbus
FQY_100_GT1.QV_IN.VALUE	F_ID1	42601
FQY_100_GT1.QB_IN.VALUE	F_ID2	42603
FQY_100_GT2.QV_IN.VALUE	F_ID3	42605
FQY_100_GT2.QB_IN.VALUE	F_ID4	42607
FQY_100_GT1.TOT_QV_DAY	I_ID1	42617
FQY_100_GT1.TOT_QB_DAY	I_ID2	42619
FQY_100_GT2.TOT_QV_DAY	I_ID3	42621
FQY_100_GT2.TOT_QB_DAY	I_ID4	42623

APLICAÇÕES PARA MEDIÇÃO DE LÍQUIDO

Aplicação típica para medição de líquido



Características da medição

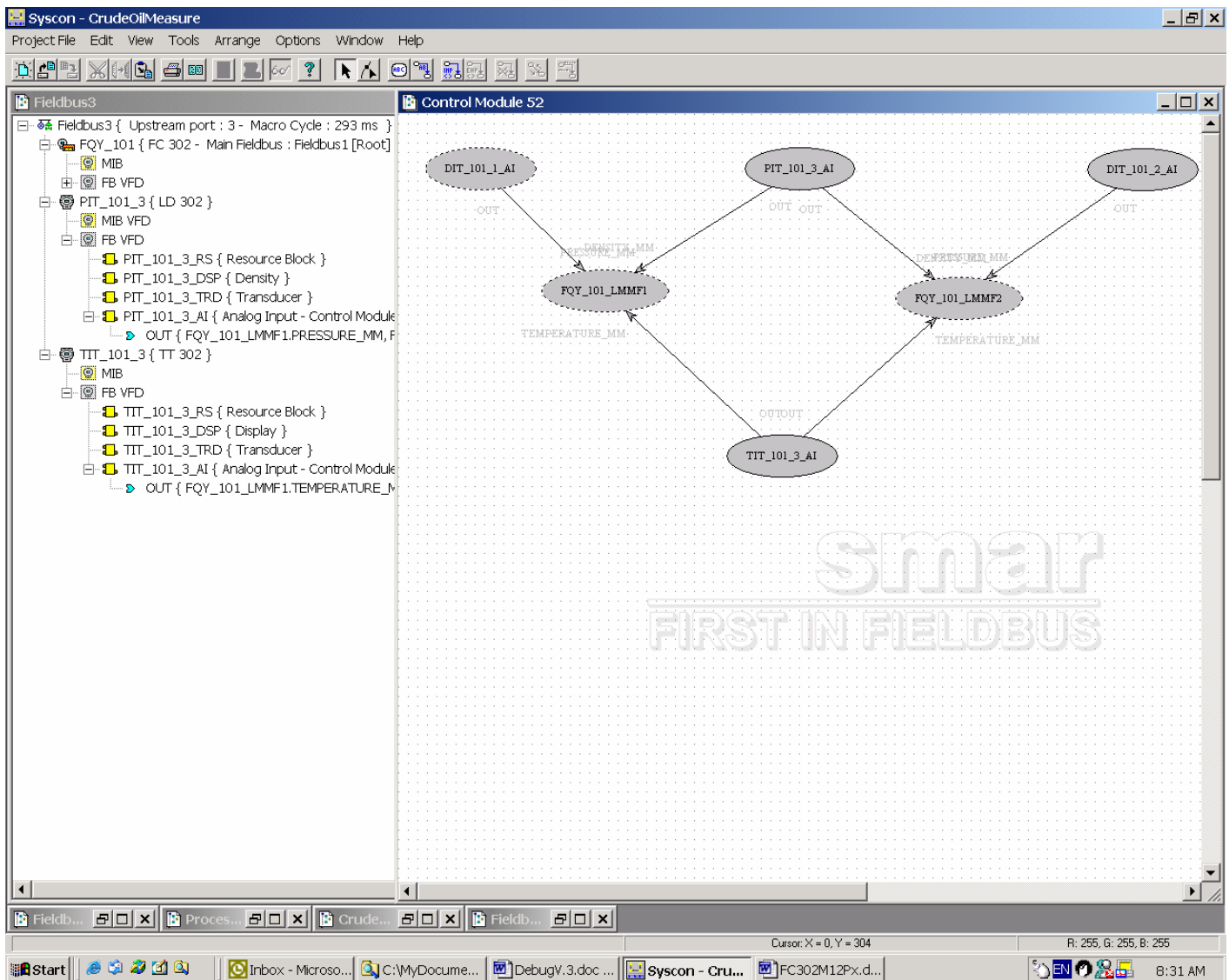
- Sistema de medição de óleo cru usando turbina ou outro sensor com sinal de pulso;
- O sistema possui dois dutos com instrumentação específica para cada um deles;
- Proving usando master meter;
- 2 medições de vazão de óleo cru, dutos em redundância visando manutenção sem interrupção da produção;
- Para cada medição de vazão tem-se: entrada de pulso, densidade, pressão manométrica, temperatura e medição de porcentagem de sedimentos e água;
- Barramentos H1 : canais 1 e 2 possuem os instrumentos associados a cada uma das turbinas operacionais , canal 3 tem os instrumentos do master meter
- painel local comunicando via Modbus RTU + EIA-232;
- Syscon/FCView/Supervisório comunicando via OPC Server+Ethernet.
- A configuração a seguir foi instalada no subdiretório:
\\Smar\Syscon\Samples\FC302\CrudeOilMeasure.

Configuração para medição de líquido

A estratégia de configuração, a seguir, ilustra duas medições de óleo cru.

The screenshot displays the Syscon - CrudeOilMeasure software interface. The main workspace shows two identical measurement configurations for crude oil, labeled FQY_101_LCT1 and FQY_101_LCT2. Each configuration consists of a central flow computer transducer (FQY_101_LCT) receiving inputs from four sensors: a pressure meter (PIT_101_AI), a density meter (TIT_101_AI), a temperature meter (DIT_101_AI), and a flow computer transducer (BSW_101_AI). The background features the 'Sma FIRST IN FIELD' logo. The right-hand pane shows a hierarchical tree view of the Fieldbus1 configuration, listing various modules like MIB, FB VFD, and specific transducers and views for each measurement point.

A estratégia de configuração, a seguir, ilustra o esquema de proving dos medidores operacionais usando um master meter.



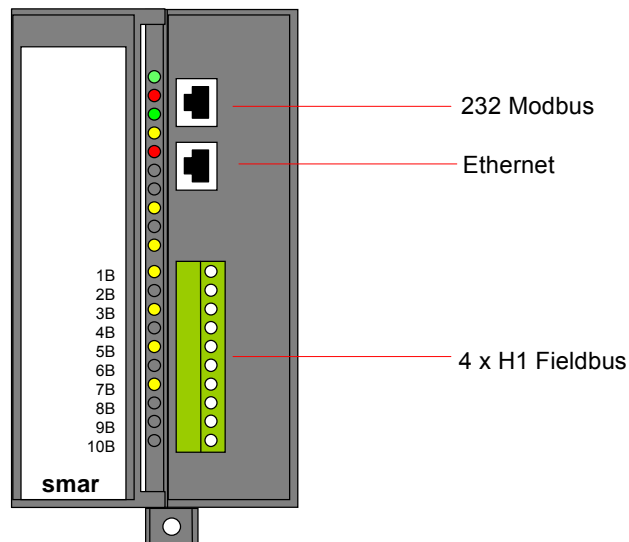
Comentários:

- Bloco HC para configuração dos módulos de I/O, pois nesta aplicação tem-se o módulo de pulso;
- Bloco LKD para configuração das informações dos meters, master meter, produto medido, entre outros;
- Os blocos AI's dos transmissores de densidade, pressão manométrica, temperatura e BSW transferem suas medições para o bloco LCT no FC302, que faz a compensação de vazão pelo efeito da temperatura (CTL) e pressão (CPL), o cálculo das totalizações, médias ponderadas e fornece informações para o armazenamento histórico para o relatório de QTR;
- Blocos LMMF (um para cada medição) usados no proving usando master meter;
- Blocos LTV, ATV, AEV e LMFV são usados para visualização e transferência das informações do armazenamento histórico da memória do FC302 para o Banco de dados;

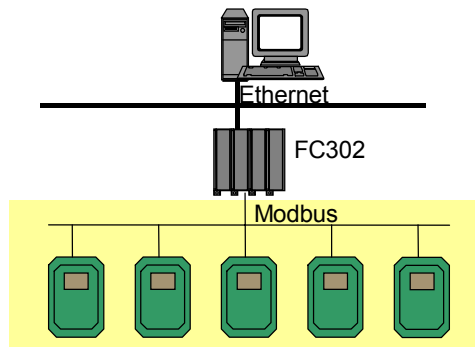
ADICIONANDO MODBUS

Introdução

Diversas características do AuditFlow permitem que plantas já existentes migrem para Fieldbus, sem muito investimento em equipamento. Uma destas características é a porta de comunicação serial no módulo controlador, que permite conectá-lo e comunicar serialmente, com uma larga faixa de equipamentos comuns em plantas já existentes, utilizando o protocolo Modbus. Recentemente, o protocolo Modbus tem sido um dos mais populares padrões de protocolos utilizados na indústria. Plantas já existentes, freqüentemente, possuem muitos instrumentos e subsistemas utilizando este protocolo. O FC302 pode atuar como mestre ou escravo e pode ser conectado utilizando porta 232 ou porta Ethernet, utilizando no último caso, Modbus TCP/IP. A porta serial 232 está integrada ao módulo processador FC302, assim, utilize um módulo separado (DF58) somente se for necessário uma porta 485.



No modo Mestre, o FC302 pode ler e escrever dados nos Modbus escravos.

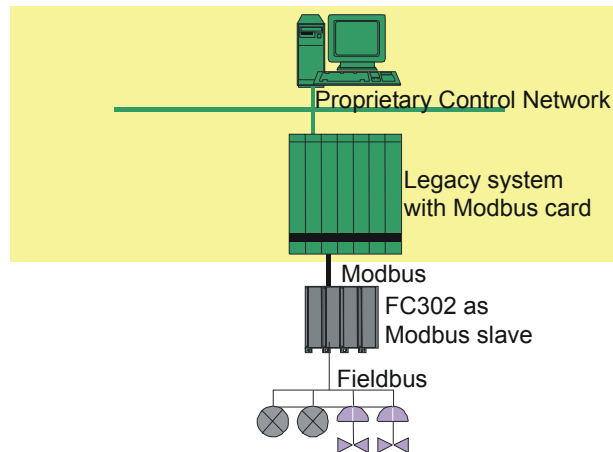


O FC302 utiliza os comandos Modbus padrões para ler e escrever, fazendo com que os dados dos equipamentos estejam disponíveis para serem utilizados na estratégia de controle, ou para visualização e histórico na estação de trabalho do operador. O operador pode também atuar nos instrumentos escravos e executar outras funções supervisórias. As entradas estão disponíveis como parâmetros normais, as quais podem ser usadas como parte da estratégia de controle ou simplesmente para monitoramento, alarme e histórico.

A maioria dos sistemas ligados, tais como DCS ou PLC, possuem módulos de interface serial que suportam Modbus. Isto pode ser usado para supervisionar instrumentos Fieldbus, através do FC302 atuando como gateway.

Os dados no FC302 podem ser lidos ou escritos por um mestre, quando o FC302 operar no modo

escravo. Os dados podem ser acessados em formato binário (funções 1, 2, 5 e 15) ou através de registradores (funções 3, 4, 6 e 16).



Através do FC302, instrumentos Fieldbus podem ser conectados a um sistema de controle já existente possibilitando este último acessar algumas das capacidades fornecidas pelos instrumentos Fieldbus. Variáveis de processo tradicionais e ganhos de controladores podem ser mapeados do Fieldbus para a base de dados do sistema existente, mas logicamente este sistema não possui capacidade para beneficiar-se totalmente da tecnologia Fieldbus. Entretanto, pode ser aceitável em um período de transição para um sistema aberto.

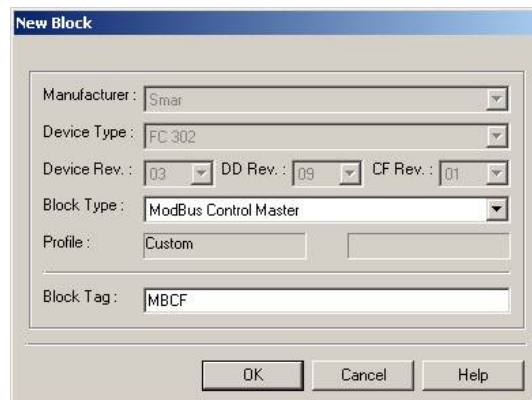
A porta Modbus é muito fácil de ser usada. Ela pode ser configurada sem ter que acionar nenhuma DIP switch. Um LED de status no painel frontal indica comunicação ativa.

Passos para configurar o Modbus

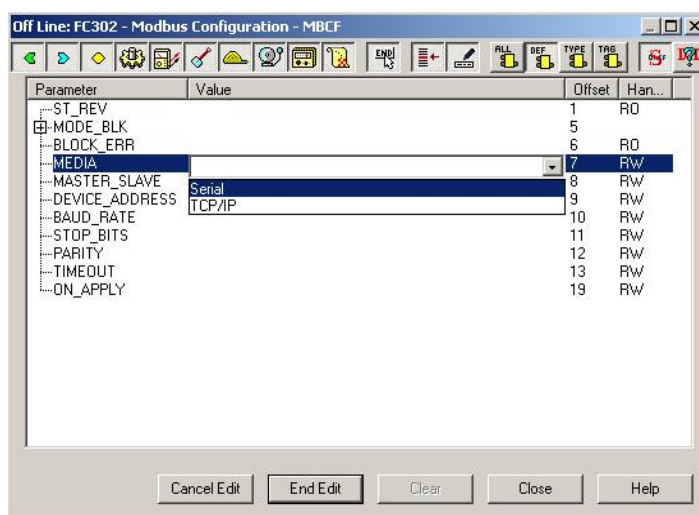
O FC302 utiliza o Syscon para criar todas as funções que são necessárias, incluindo Modbus. Primeiramente, veja o capítulo “Adicionando Blocos” para aprender alguns passos rápidos de como adicionar Blocos Funcionais à configuração do Syscon. Lembre-se que os blocos funcionais MODBUS estão disponíveis em Revisões de DD diferentes.

1) Para incluir funções Modbus dentro do FC302, crie primeiro um MBCF (Bloco de Configuração Modbus).

Nota: Vale lembrar que, assim como em todos equipamentos Fieldbus, o bloco Resource já deve ter sido criado e colocado em Auto.



2) Ajuste os parâmetros de acordo com a mídia desejada, taxa de transmissão, endereços, etc.

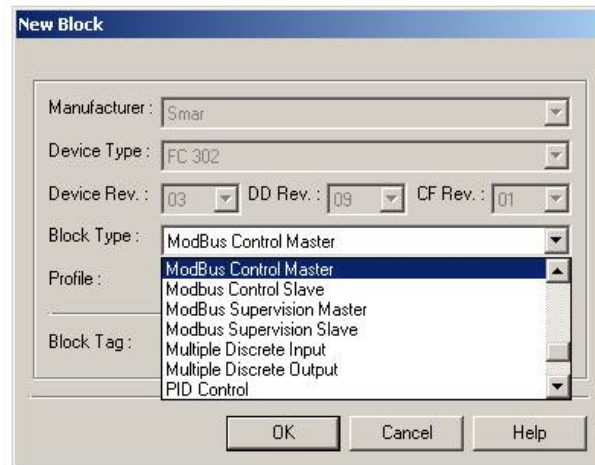


Parâmetro	Faixa Válida/ Opções	Valor Default	Descrição
ST_VER		0	
TAG_DESC		Spaces	
STRATEGY		0	
ALERT_KEY	1a 255	0	
MODE_BLK		O/S	
BLOCK_ERR			
MEDIA	0:Serial, 1:TCP/IP	Serial	Define o tipo de canal Modbus.
MASTER_SLAVE	0:Mestre, 1:Esravo	Esravo	Define se o FC302 é mestre ou escravo.
DEVICE_ADDRESS	0-247	1	Define o endereço FC302 Modbus (somente para escravo FC302).
BAUD_RATE	0:110, 1:300, 2:600, 3:1200, 4:2400, 5:4800, 6:9600, 7:19200, 8:38400, 9:57600, 10:115200	19200	Define a taxa de transmissão (somente para mídia serial).
STOP_BITS	0:1, 1:2	1	Define o número de stop bits (somente para mídia serial).
PARITY	0:None, 1:Even, 2:Odd.	Even	Define a paridade (somente para mídia serial).
TIMEOUT	0-65535	1000	Tempo para espera de resposta de um escravo (para FC302 mestre) ou tempo para esperar as saídas serem atualizadas (para FC302 escravo). Valor 0 é utilizado para desabilitar.
NUMBER_RETRANSMISSIONS	0-255	1	Número de retransmissão, se o FC302 não receber resposta do escravo.
SLAVE_ADDRESSES			Número de IP e endereço modbus de escravos (somente para FC302 mestre em mídia TCP/IP).
RESTART_MODBUS		FALSO	Indica se depois de uma falha de comunicação com o escravo, haverá uma nova transmissão depois do tempo definido em TIME_TO_RESTART (somente para FC302 mestre).
TIME_TO_RESTART	1-65535	1	Tempo para reiniciar comunicação com escravo.
RTS_CTS		FALSO	Possibilita ou não handshaking.
ON_APPLY	0:Nenhum, 1:Aplicar	Nenhum	Atribui as mudanças feitas nos blocos modbus.
UPDATE_EVT			Este alerta é gerado por qualquer mudança nos dados estáticos.
BLOCK_ALM			O block alarm é utilizado para toda falha na configuração, hardware e conexão ou problemas no sistema nos blocos. A causa do problema é acessada no campo subcode. O primeiro alerta a se tornar ativo acionará o status Active no atributo Status.

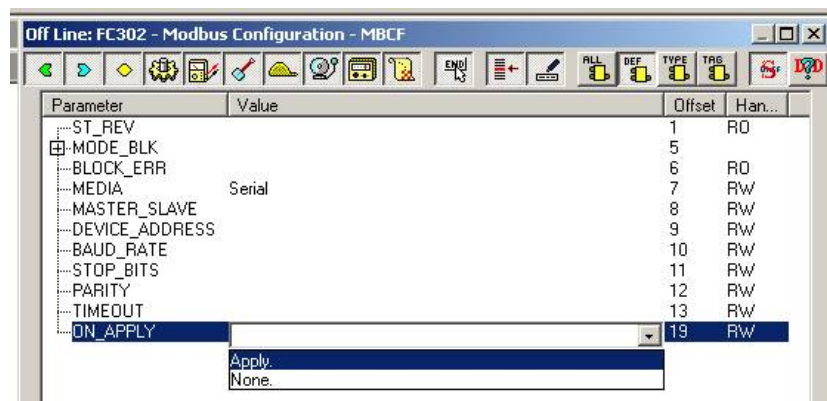
Ao utilizar RS-232, instale DF58 (Módulo de interface RS232/RS485) se for necessário comunicação com mais de um instrumento Modbus, ou seja, uma rede Multi-Ponto. Veja capítulo "Adicionando Interfaces".

3) Agora, crie os blocos que forem necessários. Os blocos disponíveis são MBSS (Escravo de Supervisão Modbus), MBSM (Mestre de Supervisão Modbus), MBCS (Escravo de Controle Modbus), MBCM (Mestre de Controle Modbus).

Ao criar este blocos, ajuste o MODE_BLK.TARGET para AUTO.



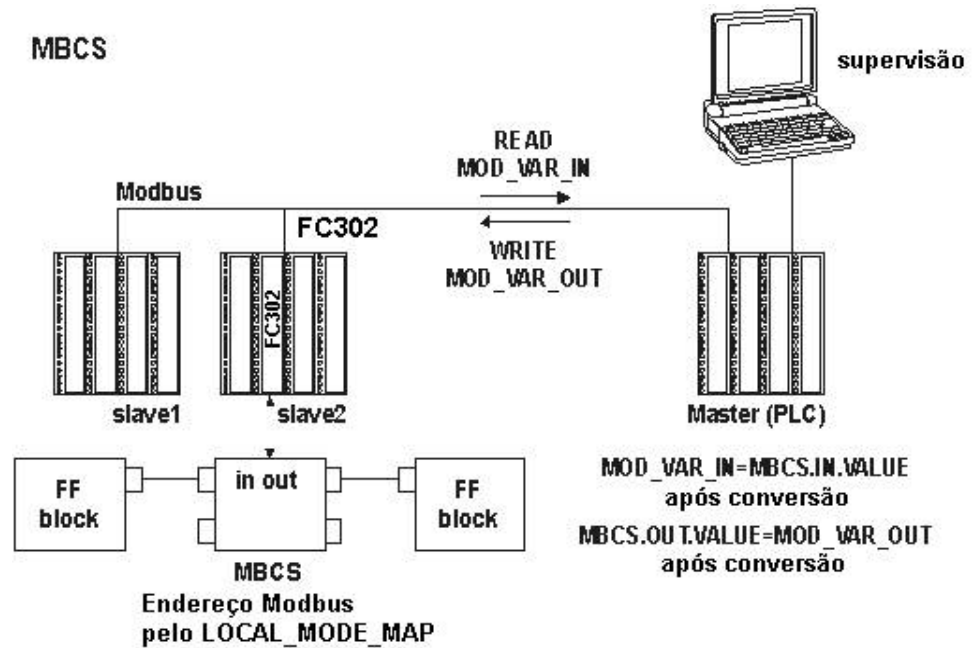
Informação Importante: Após o download de toda configuração para o FC302, todos os blocos Modbus manterão o elemento MODE_BLK.ACTUAL em Out of Service. Esta é uma proteção que permite ao usuário criar todos os blocos necessários, ajustando todos os parâmetros, mesmo on line e somente no final do processo de configuração, o usuário muda todos os blocos para AUTO simultaneamente indo no bloco MBCF e escrevendo no parâmetro ON_APPLY.



Outro parâmetro importante, que precisa ser definido para todos os blocos, é o LOCAL_MOD_MAP (0 ~ 15). Dezesesseis blocos são aceitos para cada tipo de função e esta variável identifica cada uma. Para o MBSS e MBCS, o LOCAL_MOD_MAP especifica também os endereços Modbus. Um valor 255 (default) não permite que o bloco funcione. Os cenários seguintes (1 a 4) resumem algumas das aplicações que você poderia ter utilizando Funções Modbus FC302.

Cenário 1 - MBCS

Um Instrumento Mestre Modbus precisa ler e/ou escrever alguns registradores Modbus do FC302, mapeados diretamente em parâmetros de Entrada e Saída na Rede Fieldbus. Utilizando o Syscon, crie um MBCF mais 1 a 16 blocos MBCS. Na janela Strategy, link este blocos com outros blocos FF.



Ao criar estes parâmetros, defina LOCAL_MODE_MAP (0 ~ 15) e os parâmetros de Entrada e Saída apontarão para endereços Modbus pré-definidos. Veja a seção LOCAL_MOD_MAP para conhecer estes endereços.

Descrição de Parâmetro (para detalhes veja Manual de Blocos Funcionais do System302)

Parâmetro	Faixa Válida/ Opções	Valor Default	Descrição
ST_VER		0	
TAG_DESC		Spaces	
STRATEGY		0	
ALERT_KEY	1 a 255	0	
MODE_BLK		O/S	Veja Parâmetro Modo.
BLOCK_ERR			
LOCAL_MODE_MAP	0 a 15	0	Define os endereços modbus.
IN1			Entrada Analógica 1.
SCALE_CONV_IN1			Informação para gerar constantes A e B na equação $Y=A*X+B$.
IN2			Entrada Analógica 2.
SCALE_CONV_IN2			Informação para gerar constantes A e B na equação $Y=A*X+B$.
IN3			Entrada Analógica 3.
SCALE_CONV_IN3			Informação para gerar constantes A e B na equação $Y=A*X+B$.
IN4			Entrada Analógica 4.
SCALE_CONV_IN4			Informação para gerar constantes A e B na equação $Y=A*X+B$.
IN_D1			Entrada Discreta 1.
IN_D2			Entrada Discreta 2.
IN_D3			Entrada Discreta 3.
IN_D4			Entrada Discreta 4.
OUT1			Saída Analógica 1.
SCALE_CONV_OUT1			Informação para gerar constantes A e B na equação $Y=A*X+B$ mais status de saídas.
OUT2			Saída Analógica 2.
SCALE_CONV_OUT2			Informação para gerar constantes A e B na equação $Y=A*X+B$ mais status de saídas.
OUT3			Saída Analógica 3.
SCALE_CONV_OUT3			Informação para gerar constantes A e B na equação $Y=A*X+B$ mais status de saídas.
OUT4			Saída Analógica 4.
SCALE_CONV_OUT4			Informação para gerar constantes A e B na equação $Y=A*X+B$ mais status de saídas.
OUT_D1			Saída Discreta 1.
STATUS_OUT_D1			Status para OUT_D1 se o Mestre não atualizar.
OUT_D2			Saída Discreta 2.
STATUS_OUT_D2			Status para OUT_D2 se o Mestre não atualizar.
OUT_D3			Saída Discreta 3.
STATUS_OUT_D3			Status para OUT_D3 se o Mestre não atualizar.
OUT_D4			Saída Discreta 4.
STATUS_OUT_D4			Status para OUT_D4 se o Mestre não atualizar.
UPDATE_EVT			Este alerta é gerado por qualquer mudança nos dados estáticos.
BLOCK_ALM			O block alarm é utilizado para toda falha na configuração, hardware e conexão ou problemas no sistema nos blocos. A causa do problema é acessada no campo subcode. O primeiro alerta a se tornar ativo acionará o status Active no atributo Status

Nota:

Os STATUS_OUT_Dx e STATUS_OUTPUT members, utilizados nos parâmetros de saída, definem as seguintes regras para os parâmetros OUTPUT STATUS:

- Quando o usuário definir este member como 'Set by master', o status de saída se comportará exatamente como o protocolo Fieldbus, ou seja, o status refletirá o valor no qual o master está escrevendo, mas, se após o TIMEOUT (definido no bloco MBCF) o status não for atualizado, ele será forçado a BAD COMMUNICATION;
- Quando o usuário definir este member com algo diferente de "Set by master", este valor será refletido no status de saída, enquanto a comunicação estiver OK, caso contrário, o status vai para BAD COMMUNICATION.

Entradas e Saídas

Este bloco possui 4 entradas digitais, 4 entradas analógicas, 4 saídas digitais e 4 saídas analógicas que podem ser conectadas a outros blocos Fieldbus ou MODBUS.

- IN1, IN2, IN3 e IN4 são entradas analógicas;
- IN_D1, IN_D2, IN_D3 e IN_D4 são entradas digitais;
- OUT1, OUT2, OUT3 e OUT4 são saídas analógicas;
- OUT_D1, OUT_D2, OUT_D3 e OUT_D4 são saídas digitais.

As saídas e entradas digitais são do tipo DS-66, portanto, elas contêm um valor e um status (ambos Unsigned 8). As saídas e entradas analógicas são do tipo DS-65 e também possuem status e valor. O tipo dos valores é FLOAT.

Parâmetros de Conversão de Escala

Cada entrada ou saída analógica possui um parâmetro extra que precisa ser ajustado para que se possa utilizar o bloco MBCS corretamente. Isto é feito via parâmetros SCALE_CONV_Inn e SCALE_CONV_OUTn. Estes parâmetros são dados DS-256 e DS-257, portanto, eles possuem elementos que precisam ser ajustados.

A estrutura do dado DS-256 possui 5 elementos a serem ajustados:

- De EU 100%
- De EU 0%
- Para EU 100%
- Para EU 0%
- Tipo de Dado

A estrutura do dado DS-257 possui 6 elementos a serem ajustados:

- De EU 100%
- De EU 0%
- Para EU 100%
- Para EU 0%
- Tipo do Dado
- Status de Saída

Tipo do Dado

É necessário configurar o tipo de dado para informar o tipo do valor (Data Type) que está sendo lido, pois as variáveis MODBUS podem possuir formatos diferentes.

Este parâmetro só mostra o número referente a um formato específico.

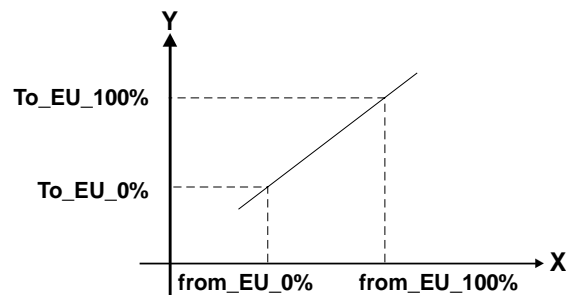
Número Data Type	Significado Data Type
1	Float
2	Unsigned 8
3	Unsigned 16
4	Unsigned 32
5	Integer8
6	Integer16
7	Integer32

Procedimento para conversão do parâmetro FF para Variável MODBUS:

Carregue IINn_VALUE.
 Calcule $Y = A * Inn_VALUE + B$.
 Converta Y para DATA_TYPE_IN, gerando MOD_VAR_IN.
 Armazene MOD_VAR_IN.

Procedimento para conversão da variável MODBUS para parâmetro FF:

Carregue MOD_VAR_OUT.
 Converta MOD_VAR_OUT para float, gerando Y.
 Calcule $OUTn_VALUE = (A*Y + B)$.
 Armazene OUTn_VALUE.



$$A = (TO_EU_100\% - TO_EU_0\%) / (FROM_EU_100\% - FROM_EU_0\%)$$

$$B = TO_EU_0\% - A * FROM_EU_0\%$$

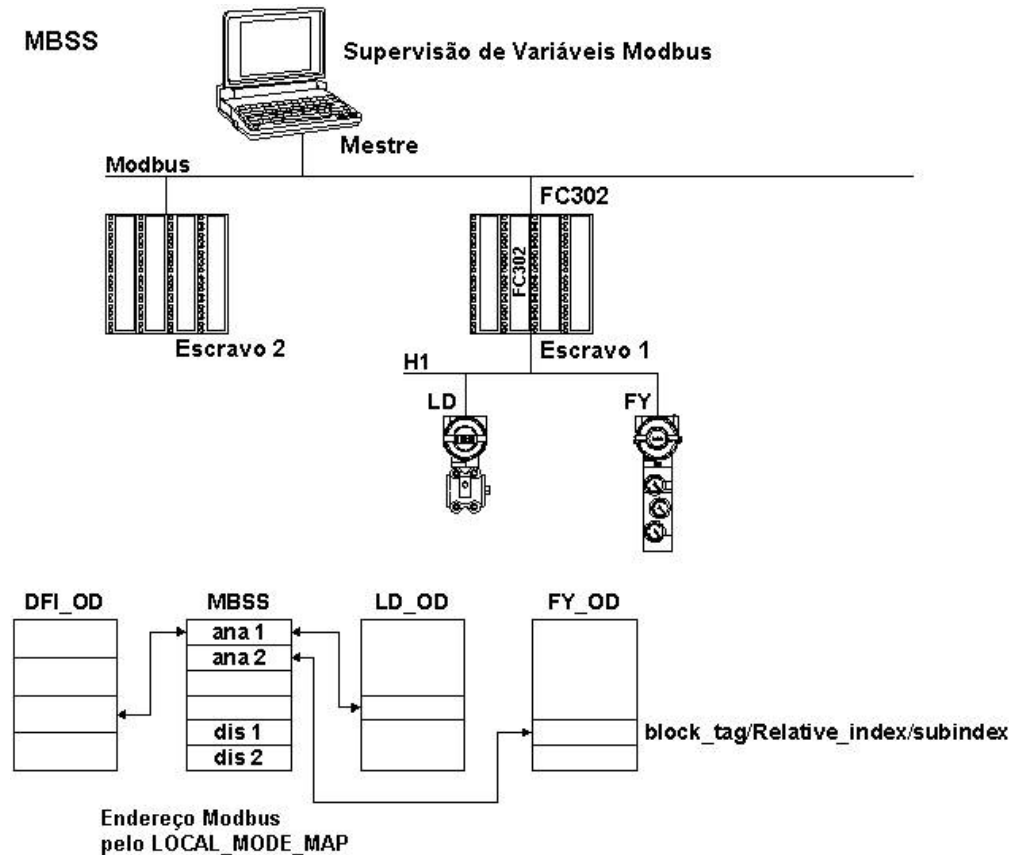
IInn_VALUE, OUTx_VALUE: parâmetro FF.
 MOD_VAR_IN, MOD_VAR_OUT: variável MODBUS.
 Y: variável float auxiliar

Status de Saída

Se as saídas não forem atualizadas pelo MODBUS Master no tempo especificado pelo usuário (parâmetro TIMEOUT em MBCF), será gerado um "bad status". Se $TIMEOUT < Macrocycle$, $TIMEOUT = Macrocycle$.

Cenário 2 – MBSS

Um Instrumento Mestre Modbus precisa ler e/ou escrever alguns registradores Modbus do FC302, mapeados diretamente em qualquer parâmetro na rede Fieldbus. Utilizando o Syscon, crie um MBCF mais 1 a 16 blocos MBSS. Na janela de caracterização, configure estes blocos ajustando os parâmetros com TAG, Relative Index e Sub-Index dos outros parâmetros incluídos nos blocos FF.



Ao ajustar estes parâmetros, defina LOCAL_MOD_MAP (0 ~ 15) e os parâmetros de Entrada e Saída apontarão para endereços Modbus pré-definidos. Veja a seção LOCAL_MOD_MAP para conhecer estes endereços.

Descrição de Parâmetro (para detalhes veja Manual de Blocos Funcionais do System302)

Parâmetro	Faixa Válida/ Opções	Valor Default	Descrição
ST_VER		0	
TAG_DESC		Spaces	
STRATEGY		0	
ALERT_KEY	1a 255	0	
MODE_BLK		O/S	Veja Parâmetro Modo.
BLOCK_ERR			
LOCAL_MOD_MAP	0 a 15	0	Define os endereços modbus.
F_ID1			Informação para localizar parâmetro float.
FVALUE1		0	Valor do parâmetro float requisitado.
F_ID2			Informação para localizar parâmetro float.
FVALUE2		0	Valor do parâmetro float requisitado.
F_ID3			Informação para localizar parâmetro float.
FVALUE3		0	Valor do parâmetro float requisitado.
F_ID4			Informação para localizar parâmetro float.
FVALUE4		0	Valor do parâmetro float requisitado.
F_ID5			Informação para localizar parâmetro float.
FVALUE5		0	Valor do parâmetro float requisitado.
F_ID6			Informação para localizar parâmetro float.
FVALUE6		0	Valor do parâmetro float requisitado.
F_ID7			Informação para localizar parâmetro float.
FVALUE7		0	Valor do parâmetro float requisitado.
F_ID8			Informação para localizar parâmetro float.
FVALUE8		0	Valor do parâmetro float requisitado.
I_ID1			Informação para localizar o parâmetro integer.
IVALUE1		0	Valor do parâmetro integer requisitado.
I_ID2			Informação para localizar o parâmetro integer.
IVALUE2		0	Valor do parâmetro integer requisitado.
I_ID3			Informação para localizar o parâmetro integer.
IVALUE3		0	Valor do parâmetro integer requisitado.
I_ID4			Informação para localizar o parâmetro integer.
IVALUE4		0	Valor do parâmetro integer requisitado.
B_ID1			Informação para localizar o parâmetro boolean.
BVALUE1		TRUE	Valor do parâmetro boolean requisitado.
B_ID2			Informação para localizar o parâmetro boolean.
BVALUE2		TRUE	Valor do parâmetro boolean requisitado.
B_ID3			Informação para localizar o parâmetro boolean.
BVALUE3		TRUE	Valor do parâmetro boolean requisitado.
B_ID4			Informação para localizar o parâmetro boolean.
BVALUE4		TRUE	Valor do parâmetro boolean requisitado.
UPDATE_EVT			Este alerta é gerado por qualquer mudança nos dados estáticos.
BLOCK_ALM			O block alarm é utilizado para toda falha na configuração, hardware e conexão ou problemas no sistema nos blocos. A causa do problema é acessada no campo subcode. O primeiro alerta a se tornar ativo acionará o status Active no atributo Status.
BAD_STATUS			Este parâmetro indica se o status do valor correspondente é ruim (bad) ou não.

NOTA

Toda vez que um parâmetro MODBUS for alterado é preciso mudar o parâmetro ON_APPLY do bloco MBCF para APPLY, caso contrário, as alterações não terão efeito.

Parâmetros I_IDn, F_IDn, B_IDn

Os I_IDn são variáveis "integer", F_IDn são variáveis "float" e B_IDn são variáveis booleanas.

Estes parâmetros são do tipo DS-262. Este tipo de dado possui 3 elementos:

Block Tag: Informa o Tag do bloco que contém a variável a ser visualizada. Por exemplo, se o usuário precisar visualizar o ganho do bloco PID, insira o tag do bloco que contém o parâmetro "ganho" a ser visualizado no MODBUS mestre.

Index Relativo: Todos os parâmetros de um bloco de função possuem este index. O index relativo está na primeira coluna de todas as tabelas de parâmetros dos blocos funcionais. Insira o index relativo no parâmetro a ser monitorado. No caso acima, para monitorar o parâmetro "ganho" do bloco PID, o index relativo é 23.

Sub index: O sub index é utilizado para parâmetros que possuem uma estrutura. Neste caso, é preciso indicar qual elemento da estrutura está sendo referenciado.

BVALUEx e IVALUEx

Os parâmetros BVALUEx podem endereçar os parâmetros FF dos seguintes tipos de dados: boolean, integer8 e unsigned8. Estes tipos de dados são automaticamente convertidos para bit (0 ou 1) e vice-versa para supervisão MODBUS e, também, podem ser convertidos para parâmetro booleano (BVALUEx).

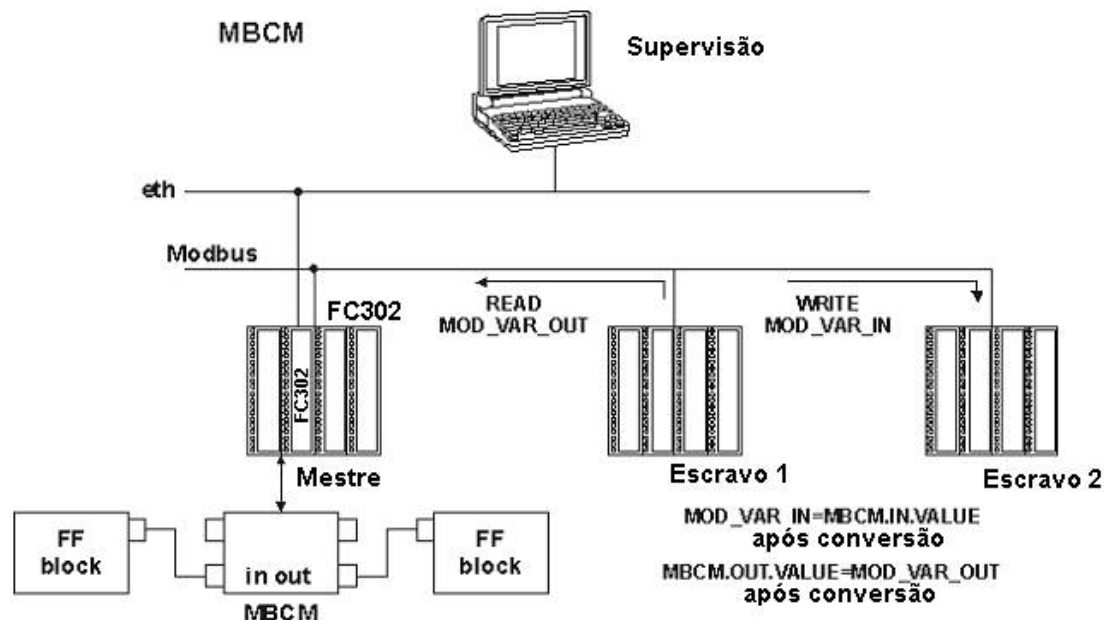
Os parâmetros IVALUEx podem endereçar parâmetros FF dos seguintes tipos de dados: Integer8, Integer16, Integer 32, Unsigned 8, Unsigned 16 e Unsigned 32.

Cada parâmetro analógico (IVALUEx) é mapeado como dois registradores analógicos em MODBUS, isto é, quatro bytes. Assim, ao endereçar um parâmetro FF com um ou dois bytes, tal parâmetro será mudado para Unsigned 32 ou Integer 32.

Se o Index Relativo for igual a 5 (MODE_BLK) e Sub Index igual a "zero", será feita uma escrita no sub index 1 e uma leitura no Sub Index 2.

Cenário 3 – MBCM

Um Instrumento Escravo Modbus precisa receber e/ou enviar alguns registradores Modbus para o FC302, mapeados diretamente em parâmetros de entrada e saída na rede Fieldbus. Utilizando o Syscon, crie um MBCF mais 1 a 16 blocos MBCM. Na janela Strategy, link estes blocos com outros blocos FF. Esta aplicação é também muito útil em instrumentos com displays instalados na indústria.



Ajuste a opção Master no parâmetro MASTER_SLAVE abaixo do bloco MBCF.
 Defina LOCAL_MOD_MAP (0 ~ 15).

Descrição de Parâmetro (para detalhes veja Manual de Blocos Funcionais do System302)

Parâmetro	Faixa Válida/ Opções	Valor Default	Descrição
ST_VER		0	
TAG_DESC		Spaces	
STRATEGY		0	
ALERT_KEY	1a 255	0	
MODE_BLK		O/S	Veja Parâmetro Mode.
BLOCK_ERR			
BAD_STATUS		0	Indica se a comunicação do escravo é boa ou não (cada bit corresponde a uma variável Modbus).
IN1			Entrada Analógica 1.
SCALE_LOC_IN1			Informação para gerar constantes A e B na equação $Y=A*X+B$ mais os endereços em um instrumento escravo.
IN2			Entrada Analógica 2.
SCALE_LOC_IN2			Informação para gerar constantes A e B na equação $Y=A*X+B$ mais os endereços em um instrumento escravo.
IN3			Entrada Analógica 3.
SCALE_LOC_IN3			Informação para gerar constantes A e B na equação $Y=A*X+B$ mais os endereços em um instrumento escravo.
IN4			Entrada Analógica 4.
SCALE_LOC_IN4			Informação para gerar constantes A e B na equação $Y=A*X+B$ mais os endereços em um instrumento escravo.
IN_D1			Entrada Discreta 1.
LOCATOR_IN_D1			Endereços em um instrumento escravo.
IN_D2			Entrada Discreta 2.
LOCATOR_IN_D2			Endereços em um instrumento escravo.
IN_D3			Entrada Discreta 3.
LOCATOR_IN_D3			Endereços em um instrumento escravo.
IN_D4			Entrada Discreta 4.
LOCATOR_IN_D4			Endereços em um instrumento escravo.
OUT1			Saída analógica 1.
SCALE_LOC_OUT1			Informação para gerar constantes A e B na equação $Y=A*X+B$ mais os endereços em um instrumento escravo.
OUT2			Saída analógica 2.
SCALE_LOC_OUT2			Informação para gerar constantes A e B na equação $Y=A*X+B$ mais os endereços em um instrumento escravo.
OUT3			Saída analógica 3.
SCALE_LOC_OUT3			Informação para gerar constantes A e B na equação $Y=A*X+B$ mais os endereços em um instrumento escravo.
OUT4			Saída analógica 4.
SCALE_LOC_OUT4			Informação para gerar constantes A e B na equação $Y=A*X+B$ mais os endereços em um instrumento escravo.
OUT_D1			Saída Discreta 1.
LOCATOR_OUT_D1			Endereços em um instrumento escravo.
OUT2_D2			Saída Discreta 2.
LOCATOR_OUT_D2			Endereços em um instrumento escravo.
OUT_D3			Saída Discreta 3.
LOCATOR_OUT_D3			Endereços em um instrumento escravo.
OUT_D4			Saída Discreta 4.
LOCATOR_OUT_D4			Endereços em um instrumento escravo.
UPDATE_EVT			Este alerta é gerado por qualquer mudança nos dados estáticos.

Parâmetro	Faixa Válida/ Opções	Valor Default	Descrição
BLOCK_ALM			O block alarm é utilizado para toda falha na configuração, hardware e conexão ou problemas no sistema nos blocos. A causa do problema é acessada no campo subcode. O primeiro alerta a se tornar ativo acionará o status Active no atributo Status.

Nota

Os MODBUS_ADDRESS_OF_STATUS members definem as seguintes regras para os parâmetros OUTPUT STATUS:

- Quando o usuário definir este member com um valor diferente de Zero, o status de saída se comportará exatamente como o protocolo de saída, ou seja, o status refletirá o valor que o master está lendo, mas se após o TIMEOUT (definido no bloco MBCF), o status não for atualizado, ele será forçado a BAD COMMUNICATION;
- Quando o usuário definir este member com um valor igual a Zero, o status de saída irá automaticamente para GOOD e também aceitará uma caracterização via Syscon (ex: GOOD CASCADE, etc). Mas, se após o TIMEOUT (definido no bloco MBCF) a comunicação com o Modbus Device não estiver Ok, o status será forçado para BAD COMMUNICATION.

NOTA

Toda vez que um parâmetro MODBUS for alterado, é necessário mudar o parâmetro ON_APPLY do bloco MBCF para "APPLY", caso contrário, as alterações não terão efeito.

Parâmetro LOCAL_MODE_MAP

Todos os blocos MBCM adicionados à estratégia devem possuir valores diferentes para LOCAL_MODE_MAP, caso contrário, o bloco não funcionará corretamente.

Entradas e Saídas

Este bloco possui 4 entradas e saídas digitais e 4 entradas e saídas analógicas. Estas entradas e saídas podem ser conectadas a outros blocos de função FIELDBUS, afim de se conectar módulos de entrada e saída MODBUS ou registradores.

INn: Entrada analógica do tipo DS-65. Valor e Status. Neste parâmetro, o usuário visualizará o valor do parâmetro ajustado para esta entrada e seu status.

IN_Dn: Entrada digital do tipo DS-66. Valor e Status. Neste parâmetro, o usuário visualizará o valor do parâmetro ajustado para esta entrada e seu status.

OUTn: Saída analógica do tipo DS-65. Valor e Status. Neste parâmetro, o usuário visualizará o valor do parâmetro ajustado para esta saída e seu status.

OUT_Dn: Saída digital do tipo DS-66. Valor e Status. Neste parâmetro, o usuário visualizará o valor do parâmetro ajustado para esta saída e seu status.

SCALE_LOC_INn e SCALE_LOC_OUTn

Estes parâmetros são do tipo de dado DS-259. Eles convertem o valor para unidade de Engenharia e endereçam a variável na rede MODBUS. As entradas e saídas INn e OUTn possuem os parâmetros SCALE_LOC_INn e SCALE_LOC_OUTn associados. É necessário configurar estes parâmetros para que o monitoramento e a troca de dados sejam feitos corretamente.

Cada parâmetro consiste dos seguintes elementos:

- **EU 100%**
- **EU 0%**
- **ra EU 100%**
- **Para EU 0%**

Veja, a seguir, como configurar estes elementos:

Data Type: É necessário informar o tipo de dado da variável. Este parâmetro somente mostra o número que refere-se a um formato específico.

Número Data Type	Significado Data Type
1	Float
2	Unsigned 8
3	Unsigned 16
4	Unsigned 32
5	Integer8
6	Integer16
7	Integer32

Slave Address: Informa o endereço do escravo necessário para a entrada IN. Por exemplo, suponha um LC700 com “endereço de equipamento” (Device Address) igual a 3 e neste LC700 seja necessário conectar uma de suas entradas ou saídas. Assim, o endereço escravo deve ser igual a 3.

MODBUS Address of Value: Informa o endereço MODBUS da variável que será referenciada para a entrada ou saída. No exemplo do elemento anterior, suponha que o endereço MODBUS da variável seja 40032. Assim, este elemento deverá receber este endereço.

MODBUS Address of Status: Neste parâmetro, o usuário informa o endereço MODBUS onde o status será lido ou escrito. Cada entrada ou saída possui um status correspondente. A interpretação do status atende aos padrões FIELDBUS FOUNDATION.

O tratamento das entradas e saídas é descrito na tabela abaixo:

Entrada/Saída	Status Configurado (Modbus Address Of Status ≠ 0)	Status Não-Configurado (Modbus Address Of Status = 0)
Entrada (IN_n, IN_Dn)	O bloco envia para o dispositivo Modbus escravo o status correspondente a sua entrada. (O status possui formato FF).	Nenhuma informação de status é enviada para o dispositivo escravo.
Saída (OUT_n, OUT_Dn)	O bloco lê do dispositivo escravo o status correspondente. (O bloco interpreta que a variável Modbus possui o mesmo formato do status Fieldbus Foundation).	- O bloco atualiza o status para “Good Non Cascade” quando a comunicação com o dispositivo Modbus escravo estiver OK. - O bloco atualiza o status para “Bad No Communication with last value” quando a comunicação com o dispositivo Modbus escravo não estiver OK.

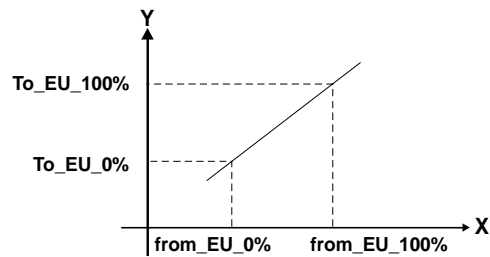
Valores “float” utilizam dois registradores MODBUS, mas é necessário informar somente o primeiro.

Procedimento para conversão do parâmetro FF para variável MODBUS:

Carregue INx_VALUE
 Calcule $Y = (A * Inx_VALUE + B)$
 Converta Y para DATA_TYPE_IN, gerando MOD_VAR_IN
 Escreva MOD_VAR_IN

Procedimento para conversão de variável MODBUS para parâmetro FF:

Leia MOD_VAR_OUT
 Converta MOD_VAR_OUT para float, gerando Y
 Calcule $OUTx_VALUE = (A * Y + B)$
 Armazene OUTx_VALUE
 $A = (TO_EU_100\% - TO_EU_0\%) / (FROM_EU_100\% - FROM_EU_0\%)$
 $B = TO_EU_0\% - A * FROM_EU_0\%;$



IN_VALUE, OUT_VALUE: parâmetros FF
 MOD_VAR_IN, MOD_VAR_OUT: variáveis MODBUS
 Y = variável float auxiliar

Ajustando as entradas e saídas do bloco MBCM

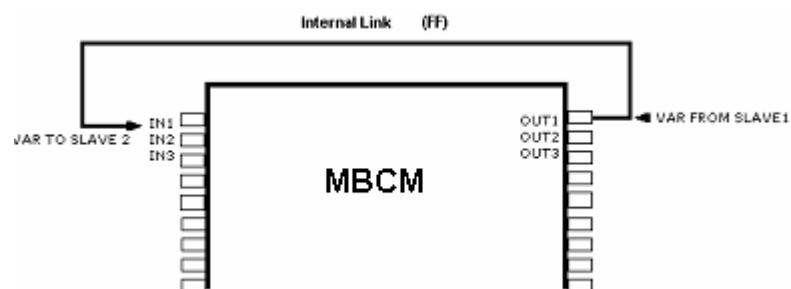
Para ler uma variável MODBUS, conecte-a a uma saída do bloco funcional MBCM. Para escrever em um registrador MODBUS, conecte-o a uma entrada do bloco MBCM. O padrão do protocolo MODBUS especifica a divisão da faixa de endereço para as variáveis.

Geralmente um endereço MODBUS é:

0001 até 9999 – saídas digitais
 10001 até 19999 – entradas digitais
 30001 até 39999 – entradas analógicas
 40001 até 49999 – saídas analógicas

Quando as variáveis, que precisam ser mapeadas, forem definidas e referenciadas no bloco MBCM, o usuário pode configurar sua estratégia.

É possível conectar as variáveis a outros blocos Fieldbus (conecte a saída ou entrada dos blocos a outros blocos na estratégia) para escrever nos registradores MODBUS (conecte a entrada do bloco MBCM ao registrador MODBUS). Para trocar dados entre dois escravos, configure a entrada do bloco MBCM com o endereço do escravo, especifique o endereço MODBUS onde o valor será escrito, configure a saída do bloco MBCM com o endereço escravo e MODBUS da variável onde o valor será lido. Veja a aplicação a seguir:



Parâmetro BAD_STATUS

Este parâmetro indica se a comunicação entre escravos foi estabelecida corretamente. Se o bit correspondente estiver em nível lógico 1, significa que houve um erro durante a leitura/escrita do respectivo parâmetro. A tabela abaixo apresenta os valores para estes status. Se a comunicação com o parâmetro específico estiver boa, não haverá nenhuma indicação no BAD_STATUS, entretanto, se a comunicação estiver ruim, o BAD_STATUS indicará qual parâmetro falhou na comunicação.

Relação entre os bits em BAD_STATUS e endereços MODBUS.

Bit	Variável
0	IN1
1	IN2
2	IN3
3	IN4
4	IN_D1
5	IN_D2
6	IN_D3
7	IN_D4
8	OUT1
9	OUT2
10	OUT3
11	OUT4
12	OUT_D1
13	OUT_D2
14	OUT_D3
15	OUT_D4

NOTA

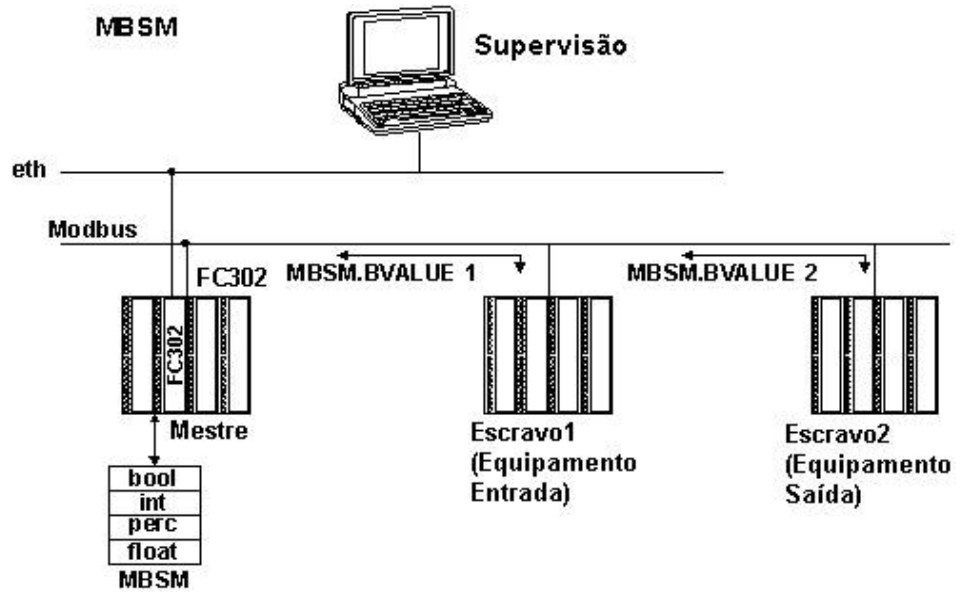
Cada bit corresponde a um OR entre o valor e o status, indicando se a comunicação com o escravo está boa ou ruim.

Se somente o valor for usado, o status é considerado zero.

Se somente o status for usado, o valor é considerado zero.

Cenário 4 – MBSM

Um sistema Supervisório conectado ao FC302, via OPC Server, precisa ler e/ou escrever alguns parâmetros, mapeados diretamente em alguns registradores Modbus. Utilizando Syscon, crie um MBCF mais 1 a 16 blocos MBSM. Na janela de Caracterização, configure estes blocos ajustando os parâmetros com Endereço Escravo e Endereço do Parâmetro.



Ajuste a opção Mestre no parâmetro MASTER_SLAVE abaixo do MBCF.
Defina LOCAL_MOD_MAP (0 ~ 15).

Descrição de Parâmetro (para detalhes veja Manual de Blocos Funcionais do System302)

Parâmetro	Faixa Válida/ Opções	Valor Default	Descrição
ST_VER		0	
TAG_DESC		Spaces	
STRATEGY		0	
ALERT_KEY	1 a 255	0	
MODE_BLK		O/S	Veja Parâmetro Mode.
BLOCK_ERR			
LOC_MOD_MAP			
BAD_STATUS		0	Indica se a comunicação do escravo é boa ou não (cada bit corresponde a uma variável Modbus).
FLOCATOR1			Informação para localizar parâmetro float.
FVALUE1		0	Valor dos endereços requisitados.
			Informação para localizar parâmetro float.
FVALUE2		0	Valor dos endereços requisitados.
PLOCATOR1			Informação para localizar parâmetro percentage
PVALUE1		0	Valor dos endereços requisitados.
PLOCATOR2			Informação para localizar parâmetro percentage
PVALUE2		0	Valor dos endereços requisitados.
ILOCATOR1			Informação para localizar o parâmetro integer.
ILENGTH1	1,2,4	2	Comprimento do dado.
IVALUE1		0	Valor dos endereços requisitados.
ILOCATOR2			Informação para localizar o parâmetro integer.
ILENGTH2	1,2,4	2	Comprimento do dado.
IVALUE2		0	Valor dos endereços requisitados.
BLOCATOR1			Informação para localizar o parâmetro boolean.
BVALUE1		TRUE	Valor dos endereços requisitados.
BLOCATOR2			Informação para localizar o parâmetro boolean.
BVALUE2		TRUE	Valor dos endereços requisitados.
BLOCATOR3			Informação para localizar o parâmetro boolean.
BVALUE3		TRUE	Valor dos endereços requisitados.
BLOCATOR4			Informação para localizar o parâmetro boolean.
BVALUE4		TRUE	
BLOCATOR5			Informação para localizar o parâmetro boolean.
BVALUE5		TRUE	Valor dos endereços requisitados.
BLOCATOR6			Informação para localizar o parâmetro boolean.
BVALUE6		TRUE	Valor dos endereços requisitados.
BLOCATOR7			Information to locate boolean parameter.
BVALUE7		TRUE	Valor dos endereços requisitados
BLOCATOR8			Information to locate boolean parameter.
BVALUE8		TRUE	Valor dos endereços requisitados.
UPDATE_EVT			Este alerta é gerado por qualquer mudança nos dados estáticos.
BLOCK_ALM			O block alarm é utilizado para toda falha na configuração, hardware e conexão ou problemas no sistema nos blocos. A causa do problema é acessada no campo subcode. O primeiro alerta a se tornar ativo acionará o status Active no atributo Status..

LOCAL_MODE_MAP

Todos os blocos MBSM adicionados à estratégia deve possuir valores diferentes para LOCAL_MODE_MAP, caso contrário, o bloco não funcionará corretamente.

Parâmetros FVALUEn, PVALUEn, IVALUEn e BVALUEn

O usuário pode selecionar estes parâmetros de acordo com sua necessidade. Se a variável que precisa ser monitorada for "FLOAT", é necessário um parâmetro FVALUE. Se for uma porcentagem, o PVALUE funcionará. O IVALUE refere-se a valores "Integer" e BVALUE refere-se a valores booleanos.

Para cada um destes parâmetros estão associados outros parâmetros para endereçá-los na rede MODBUS, assim o bloco MBSM conhecerá o seu local.

Parâmetro FLOCATORn

Este parâmetro refere-se ao parâmetro FVALUE. Este parâmetro é do tipo DS-260, portanto, é necessário configurar dois elementos para ele.

Slave Address: Insira o endereço do escravo onde está localizada a variável a ser monitorada. Por exemplo, em uma aplicação onde o LC700 foi configurado com Device Address igual a 1, o endereço escravo (Slave Address) deverá ser 1.

MODBUS Address of Value: Digite o endereço MODBUS da variável que será monitorada no bloco MBSM. Suponha que o usuário precise monitorar a variável de endereço MODBUS 40001, localizada em um módulo E/S do escravo com Device Address igual a 1. Assim, o MODBUS Address of Value deve ser igual a 1.

Os parâmetros FVALUEn mostrará os valores das variáveis configuradas em FLOCATORn. Valores FLOAT usam dois registradores MODBUS, mas é preciso informar somente o primeiro registrador.

Endereços MODBUS

0001 até 9999 – saídas digitais
 10001 até 19999 – entradas digitais
 30001 até 39999 – entradas analógicas
 40001 até 49999 – saídas analógicas

Parâmetro PLOCATORn

Este parâmetro refere-se aos parâmetros PVALUEn e são do tipo DS-258. Eles convertem os valores para unidade de engenharia e endereçam a variável na rede MODBUS.

É necessário configurar estes parâmetros para que a monitoração seja executada corretamente. Cada parâmetro consiste dos seguintes elementos:

- De EU 100%
- De EU 0%
- Para EU 100%
- Para EU 0%

Data type: É necessário informar o tipo de dado da variável. Este parâmetro mostra somente um número referente a um formato específico.

Número	Data Type	Significado	Data Type
1		Float	
2		Unsigned 8	
3		Unsigned 16	
4		Unsigned 32	
5		Integer 8	
6		Integer 16	
7		Integer 32	

Slave Address: Informa o endereço do escravo necessário para o parâmetro PVALUEn. Por exemplo, suponha um LC700 com Device Address igual a 3 e que seja necessário monitorar uma variável específica. Assim, o Slave Address será igual a 3.

MODBUS Address of Value: Informa o endereço MODBUS da variável que será monitorada. No exemplo do elemento acima, suponha que o endereço MODBUS da variável a ser monitorada seja igual 40032. Assim, este elemento deve receber este endereço.

Procedimento para conversão do parâmetro FF para variável MODBUS:

Carregue VALUEn

Calcule $y = (A \cdot \text{VALUEn} + B)$

Converta Y para DATA_TYPE_IN, gerando MOD_VAR_IN

Escreva MOD_VAR_IN

Procedimento para conversão da variável MODBUS para parâmetro FF:

Leia MOD_VAR_OUT

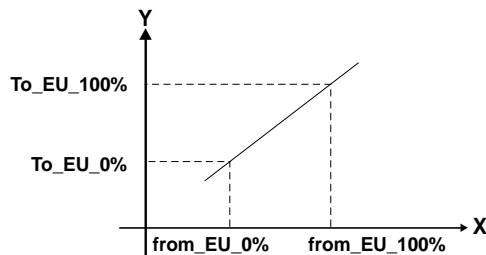
Converta MOD_VAR_OUT (do DATA TYPE) para Float, gerando Y

Calcule $\text{PVALUE} = (A \cdot Y + B)$

Armazene OUTx_VALUE

$$A = (\text{TO_EU_100\%} - \text{TO_EU_0\%}) / (\text{FROM_EU_100\%} - \text{FROM_EU_0\%})$$

$$B = (\text{TO_EU_0\%} - A \cdot \text{FROM_EU_0\%});$$



PVALUEn: Parâmetro FF

MOD_VAR_IN, MOD_VAR_OUT: Variáveis MODBUS

Y: Variável FLOAT auxiliar

Parâmetro ILOCATORn

Refere-se ao parâmetro IVALUEn

Slave Address: Insira o endereço do escravo onde está localizada a variável a ser monitorada. Por exemplo, se em uma aplicação um LC700 foi configurado com Device Address igual a 1. Assim, o Slave Address deverá ser 1.

MODBUS Address of Value: Digite o endereço MODBUS da variável a ser monitorada no bloco MBSM. Suponhamos que seja necessário monitorar a variável com endereço MODBUS 40001, localizada em um módulo de entrada e saída do escravo com Device Address igual a 1. Assim, o MODBUS Address of VALUE deverá ser igual a 40001.

Os parâmetros IVALUEn mostrarão os valores das variáveis configuradas em ILOCATORn.

Parâmetro BLOCATORn

Refere-se ao parâmetro BVALUEn.

Este parâmetro é do tipo DS-260, portanto, o usuário terá que configurar dois elementos para este parâmetro.

Slave Address: Insira o endereço do escravo onde está localizada a variável a ser monitorada. Por exemplo, se em uma aplicação um LC700 foi configurado com Device Address igual a 1, o Slave Address deverá ser igual a 1.

MODBUS Address of Value: Digite o endereço MODBUS da variável a ser monitorada no bloco MBSM. Suponha que seja necessário monitorar a variável com endereço MODBUS 40001 localizada em um módulo de entrada e saída com Device Address igual a 1. Assim, o MODBUS Address of Value deverá ser igual a 40001.

Os parâmetros BVALUEn mostrarão os valores das variáveis configuradas em BLOCATORn.

Parâmetro BAD_STATUS

Este parâmetro indica se a comunicação entre escravos foi estabelecida corretamente. Se o bit correspondente estiver em nível lógico 1, significa que houve um erro durante a escrita/ leitura do respectivo parâmetro. A tabela abaixo mostra os valores para estes status:

Relação entre os bits em BAD_STATUS e endereços MODBUS

Bit	Variável
0	B1
1	B2
2	B3
3	B4
4	B5
5	B6
6	B7
7	B8
8	I1
9	I2
10	P1
11	P2
12	F1
13	F2

LOCAL_MOD_MAP

MBCS		
PARÂMETRO	LOCAL_MOD_MAP = x OFFSET = 40 * x x = 0 ~ 15	e.g. LOCAL_MOD_MAP =1
IN1-Value	40001+ OFFSET 40002+ OFFSET	40041 40042
IN2-Value	40003+ OFFSET 40004+ OFFSET	40043 40044
IN3-Value	40005+ OFFSET 40006+ OFFSET	40045 40046
IN4-Value	40007+ OFFSET 40008+ OFFSET	40047 40048
OUT1-Value	40009+ OFFSET 40010+ OFFSET	40049 40050
OUT2-Value	40011+ OFFSET 40012+ OFFSET	40051 40052
OUT3-Value	40013+ OFFSET 40014+ OFFSET	40053 40054
OUT4-Value	40015+ OFFSET 40016+ OFFSET	40055 40056
IN1-Status	40017+ OFFSET	40057
IN2-Status	40018+ OFFSET	40058
IN3-Status	40019+ OFFSET	40059
IN4-Status	40020+ OFFSET	40060
OUT1-Status	40021+ OFFSET	40061
OUT2-Status	40022+ OFFSET	40062
OUT3-Status	40023+ OFFSET	40063
OUT4-Status	40024+ OFFSET	40064
IN_D1-Status	40025+ OFFSET	40065
IN_D2-Status	40026+ OFFSET	40066
IN_D3-Status	40027+ OFFSET	40067
IN_D4-Status	40028+ OFFSET	40068
OUT_D1-Status	40029+ OFFSET	40069
OUT_D2-Status	40030+ OFFSET	40070
OUT_D3-Status	40031+ OFFSET	40071
OUT_D4-Status	40032+ OFFSET	40072
IN_D1-Value	1+ OFFSET	41
IN_D2-Value	2+ OFFSET	42
IN_D2-Value	3+ OFFSET	43
IN_D2-Value	4+ OFFSET	44
OUT_D1-Value	5+ OFFSET	45
OUT_D2-Value	6+ OFFSET	46
OUT_D3-Value	7+ OFFSET	47
OUT_D4-Value	8+ OFFSET	48

MBSS		
PARÂMETRO	LOCAL_MOD_MAP = x OFFSET = 40 * x x = 0 ~ 15	e.g. LOCAL_MOD_MAP =1
F_ID1	42601+ OFFSET 42602+ OFFSET	42641 42642
F_ID2	42603+ OFFSET 42604+ OFFSET	42643 42644
F_ID3	42605+ OFFSET 42606+ OFFSET	42645 42646
F_ID4	42607+ OFFSET 42608+ OFFSET	42647 42648
F_ID5	42609+ OFFSET 42610+ OFFSET	42649 42650
F_ID6	42611+ OFFSET 42612+ OFFSET	42651 42652
F_ID7	42613+ OFFSET 42614+ OFFSET	42653 42654
F_ID8	42615+ OFFSET 42616+ OFFSET	42655 42656
I_ID1	42617+ OFFSET 42618+ OFFSET	42657 42658
I_ID2	42619+ OFFSET 42620+ OFFSET	42659 42660
I_ID3	42621+ OFFSET 42622+ OFFSET	42661 42662
I_ID4	42623+ OFFSET 42624+ OFFSET	42663 42664
B_ID1	2601+ OFFSET	2641
B_ID2	2602+ OFFSET	2642
B_ID3	2603+ OFFSET	2643
B_ID4	2604+ OFFSET	2644
BAD_STATUS	42625+OFFSET	42665

Nota:**MBCS**

A segunda coluna da tabela anterior mostra os valores que são atribuídos às entradas e saídas do bloco MBCS, de acordo com o valor configurado para o LOCAL_MODE_MAP. Por exemplo, se o LOCAL_MODE_MAP for configurado igual a 1, resultará na faixa de endereços MODBUS da terceira coluna. Deve ficar claro que, quando este parâmetro for configurado, toda faixa será selecionada.

Os valores INn e OUTn utilizam dois registradores MODBUS (por exemplo IN1, 40041 e 40042) pois seus tipos de dados são float. Os valores IN_Dn e OUT_Dn utilizam um registrador MODBUS (por exemplo IN_D1, 41). Os valores de status também utilizam somente um registrador.

Uma vez que a faixa MODBUS for definida, será possível configurar como o mestre MODBUS irá lê-los.

MBSS

Quando os valores para LOCAL_MODE_MAP forem configurados, endereços MODBUS serão dados as variáveis a serem monitoradas. Assim, cada variável Integer, Float ou Booleana terão um endereço MODBUS.

Por exemplo, suponha LOCAL_MODE_MAP = 1 e que a variável float será monitorada. Configurando os parâmetros de F_ID1, teremos:

F_ID1.Tag = Tag do parâmetro float para monitoração.

F_ID1.Index = Index da primeira coluna do parâmetro para monitoração.

F_ID1.Subindex = O subindex é utilizado para parâmetros que possuem uma estrutura. Neste caso, é necessário indicar qual elemento da estrutura está sendo referenciado.

Veja a tabela acima. Os endereços MODBUS atribuídos para este parâmetro (valores Float utilizam dois registradores MODBUS) são 42641 e 42642.

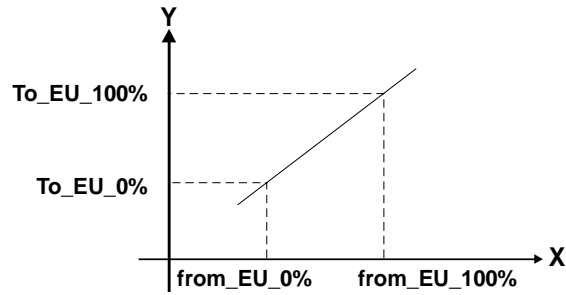
Comandos MODBUS

O FC302 atuando como MASTER, ou seja, realizando leitura de pontos, utiliza os comandos 1 (endereços 1 a 9999), 2 (endereços 10001 a 19999), 3 (endereços 40001 a 49999) e 4 (endereços 30001 a 39999). Quando realizando escrita em pontos, ele utiliza, no caso do bloco MBCM os comandos 15 (endereços 0 a 9999) e 16 (endereços 40001 a 49999) e no caso do bloco MBSM os comandos 5 (endereços 0a 9999) e 6 (endereços 40001 a 49999).

Já atuando como SLAVE, o FC302 responde a qualquer um dos comandos acima.

Conversão de Escala

Esta estrutura de dados consiste de dados utilizados para gerar as constantes A e B na equação $Y = A \cdot X + B$

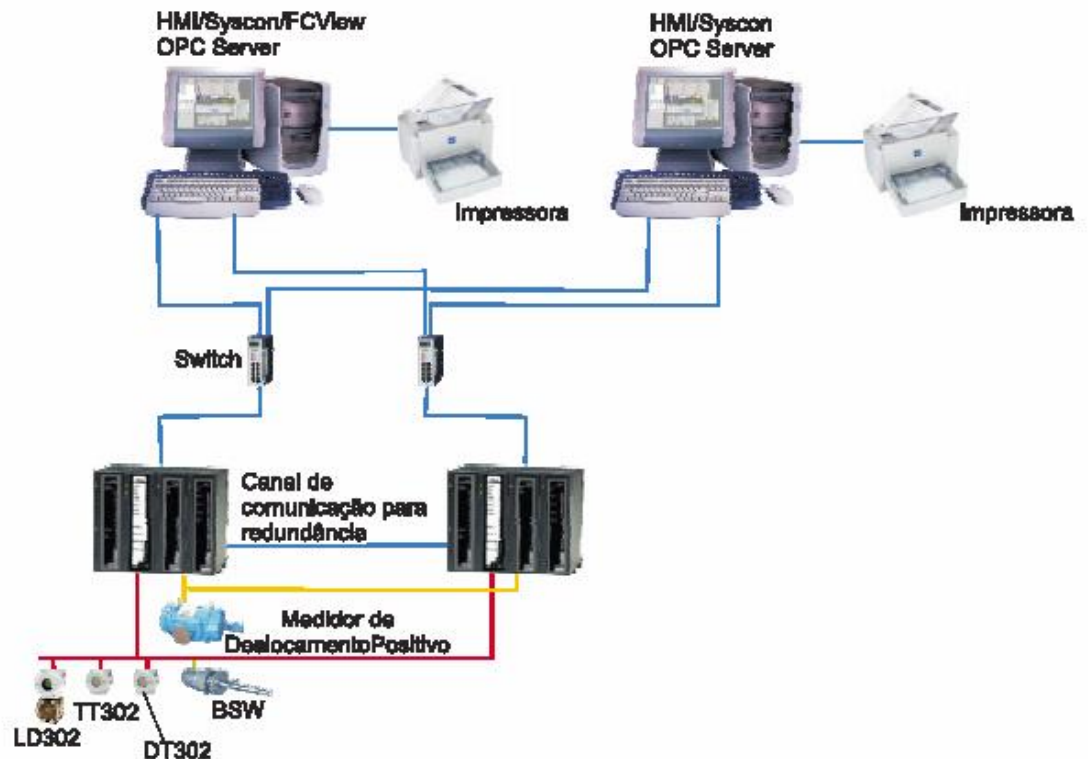


E	Nome do Elemento	Tipo de Dado	Tamanho
1	De EU 100%	Float	4
2	De EU 0%	Float	4
3	Para 100%	Float	4
4	Para EU 0%	Float	4
5	Tipo de Dado (Utilize este parâmetro para converter Fieldbus para Modbus ou Modbus para Fieldbus, onde Modbus deve ser ...) Float = 1 Unsigned8 = 2 Unsigned16 = 3 Unsigned32 = 4 Integer8 = 5 Integer16 = 6 Integer32 = 7	Unsigned8	1

ADICIONANDO REDUNDÂNCIA

Arquitetura de um Sistema Redundante Completo

O sistema redundante, abaixo, apresenta diferentes funcionalidades com redundância, como será visto a seguir.



As funcionalidades com redundância são :

- Estações de supervisão: A aplicação apresenta duas estações de supervisão, que podem estar monitorando as mesmas variáveis/tags do mesmo módulo FC302;
- Rede ethernet: Cada estação de supervisão possui duas placas de rede, cada qual em uma rede ethernet, utilizando switches distintos. Portanto, mesmo havendo problema numa placa de rede ou cabeamento de rede, ou switch de um estação de supervisão, a mesma continuará em condições de manter a supervisão, além de estar disponível a outra estação de supervisão;
- Redundância de fonte e backplane: Cada AuditFlow possui a sua fonte e backplane e, apesar da aplicação acima não mostrar, ainda é possível fazer redundância de fontes de alimentação para cada AuditFlow;
- Link Active Scheduler (LAS): LAS é o elemento da rede responsável pela organização da comunicação na rede H1 – Foundation Fieldbus. Basicamente, o LAS dita quando cada device tem permissão para publicar/subscrever dados para/da rede. O FC302 possui a característica de Link Master, que significa a capacidade para ser um LAS, entretanto para passar a desempenhar tal funcionalidade depende das condições, isto é, não pode haver um outro já ativo. A aplicação apresentada mostra dois FC302's numa mesma rede H1, um deles será o LAS e o outro estará em hot standby;
- Redundância do módulo FC302: Como o módulo é responsável por todos os cálculos de vazão, compensação, totalizações e principalmente do armazenamento histórico (relatórios / registros que fornecem a característica de rastreabilidade das informações), a redundância deste módulo garante a disponibilidade de funcionamento do sistema de medição, e a disponibilidade destas importantes informações contidas no armazenamento histórico.

Redundância do Módulo FC302

Terminologia

Role: Configuração do usuário definindo o módulo como Main ou Backup;

State: Estado do módulo que depende das condições em que ambos se encontram, e também da configuração Role. Os possíveis estados são Active e Standby;

Active: Estado que indica basicamente se o módulo está executando os blocos funcionais, isto é, calculando as vazões, totalizações e geração de relatório;

Standby: Estado no qual o FC302 monitora o comportamento e desempenho do outro módulo, para uma eventual necessidade de assumir como Active. Mantém-se constantemente atualizado em relação aos dados processados pela Active, através do canal de comunicação de redundância.

Main: É uma configuração do usuário que define qual módulo deve ser preferencialmente o Ativo. Portanto, se ambos FC302's estiverem em boas condições para executar os blocos funcionais (incluindo-se a comunicação Modbus), o módulo configurado como Main será o módulo Active;

Backup: É uma configuração do usuário que define qual o módulo deve ceder o controle ao outro quando em condições iguais de operação. E deverá assumir como Active quando ocorrer falha no outro módulo FC302;

Hot Standby: Esquema de redundância em que se tem um elemento ativo e outro constantemente em alerta monitorando a condição do ativo, mantendo-se constantemente atualizado para que possa assumir o controle a partir da última condição;

Local: É o módulo FC302 com o qual se está comunicando e supervisionando. Lembrando que o FC302 Standby pode ser supervisionado, isto é, os parâmetros dos blocos no FC302 standby, que são cópias dos parâmetros dos blocos do FC302 Active, podem ser monitorados;

Remote: Praticamente quase toda base de dados do FC302 Active é transferida para o FC302 Standby, porém algumas informações não se enquadram neste caso, por exemplo, a configuração (Role) e o próprio estado (State) da redundância. Através do Bloco Transducer IdShell é possível saber não apenas a configuração (Role) e estado (State) do FC302, que está sendo supervisionado (Local), mas também o outro FC302 (Remote), pois esta informação é trocada entre ambos pelo canal de comunicação de redundância;

Canal de comunicação para redundância: Canal de comunicação entre os módulos FC302's para que ambas se mantenham sincronizadas, isto é, a configuração de ambas sejam sempre igual e as variáveis dinâmicas do processo sejam constantemente transferidas;

Switchover: Chaveamento do controle de um módulo para outro, isto é, um FC302 que está Standby passa a Active.

Pré-requisitos do sistema

Os requisitos aqui listados aplicam-se a ambos os modos de redundância.

A versão de firmware para sistemas redundantes possui a terminação "R". Isto designa um firmware próprio para aplicações em redundância. Com o firmware redundante, o módulo inicializa em modo Hot Standby por default, em um estado de segurança chamado "Sync_Idle". O usuário poderá mudar o modo de redundância, conforme será visto posteriormente.

A configuração no SYSCON deverá ser criada do mesmo modo que para um sistema não-redundante. A única diferença é a necessidade de acrescentar um bloco transdutor à bridge. Este transdutor será usado para inicializar a redundância.

Na configuração do SYSCON, o tag para o bloco transdutor pode ter qualquer nome, preferencialmente, que seja relacionado ao tag do FC302 ou à planta. Deve-se precaver a não usar tags que já estejam em uso na mesma planta.

Mais informações a respeito do SYSCON podem ser encontradas no seu próprio manual.

Para qualquer modo de redundância é necessário, antes de tudo, configurar a redundância de rede. A próxima seção explica como isto dever ser feito.

Configurando a redundância de rede

Para que todas as ferramentas OPC-Client possam funcionar com redundância de rede, é necessário configurar as workstations e o DFI OLE Server.

Configurando a workstation

É possível ter uma ou duas workstations (redundância de workstation). Seguem os passos para configuração.

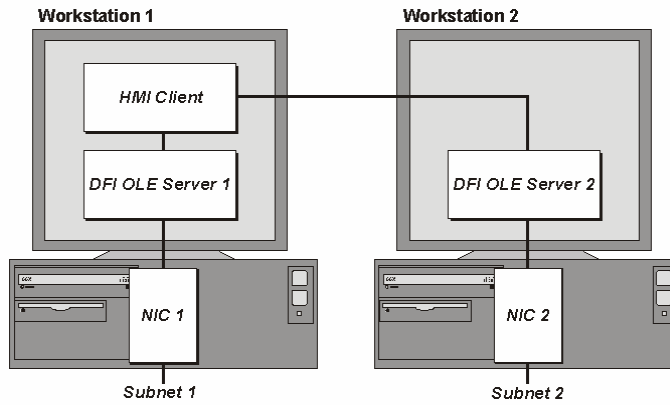
1. Cada workstation deve ter uma HMI instalada.
2. Cada workstation deverá ter duas Placas de Interface de Rede (Network Interface Card – NIC).
3. Cada NIC deverá ser configurada em uma diferente faixa de sub-rede (ex.: NIC1, IP=**192.168.164.50** / Subnet Mask 255.255.255.0 e NIC2, IP=**192.168.163.50** / Subnet Mask 255.255.255.0).
4. Configure também um default gateway de acordo com suas necessidades.
5. Instale dois HUBs ou switches. Cada NIC deve ser conectada a um deles de forma que duas redes locais (LAN) sejam montadas isoladas uma da outra.
6. Desta forma, cada um dos módulos FC302 pode ser conectado a um dos HUBs obedecendo as faixas pré-definidas de sub-rede (ex.: Primeiro FC302, IP=**192.168.164.51** / Subnet Mask 255.255.255.0 e Segundo FC302, IP=**192.168.163.51** / Subnet Mask 255.255.255.0).
7. Para testar a rede, use o comando *ping* no prompt do DOS, chamando pelos IP's de cada módulo FC302 para confirmar a comunicação.

Configurando o DFI OLE Server

Existem duas maneiras de configurar o OLE Server para redundância de rede. A seguir, os passos para a configuração em cada caso.

O HMI Client seleciona o DFI OLE Server (local e remoto).

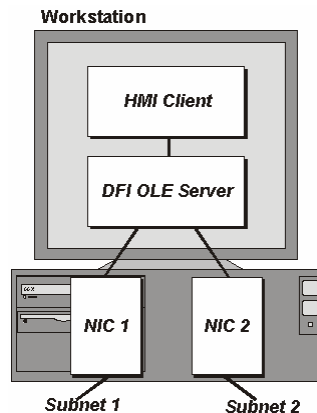
Para este caso, o Server local possui um NIC adapter específico e o cliente seleciona qual servidor será usado.



1. Configure no arquivo SmarOleServer.ini, o *NIC adapter* que será usado em cada workstation (por exemplo: Primeira workstation, NIC=192.168.164.50 e a Segunda workstation, NIC=192.168.163.50).
2. Desta forma, cada DFI OLE Server selecionará o *NIC adapter* especificado.
3. Na hora de configurar a IHM, configure cada TAG a ser monitorado, o que pode ser feito de duas formas:
 - a) Primeira: usando o DFI OLE Server Local,
 - b) Segunda: usando o DFI OLE Server Remoto (algumas IHM não permitem este tipo de configuração, e será necessária a ajuda de algum outro software auxiliar).
4. Para validar a conexão remota entre o *Client* e o *Server*, certifique-se de configurar o DCOM e NT Security.

O DFI OLE Server está conectada a ambas sub-redes onde os módulos redundantes estão.

Neste caso, o cliente emprega apenas um *Server*. O *Server* escolhe dinamicamente qual *NIC adapter* será usado.



- 1 – Configure no arquivo SmarOleServer.ini os *NIC adapters* desejados. Por exemplo:

NIC = 192.168.164.50

NIC2 = 192.168.163.50

- 2 – Desta forma, o DFI OLE Server terá informação através de ambos os *NIC adapters*.

O último dado atualizado será selecionado pelo DFI OLE Server para ser encaminhado para o *client*. Quando a FC302 está em modo Hot Standby, o DFI OLE Server selecionará preferivelmente o dado que vem do módulo *Active*, para ser encaminhado para o *client*.

Configurando Redundância Hot Standby

Para habilitar redundância Hot Standby e monitorar seu status, alguns parâmetros disponíveis no *FC302 transducer block* devem ser usados.

A maioria dos parâmetros de redundância possui um sufixo. O sufixo “L” significa *Local*, ou que o parâmetro traz informações do módulo que está sendo monitorado diretamente através do DFI OLE Server. O sufixo “R” significa *Remote*, ou que o parâmetro traz informações sobre o outro módulo, conhecidas pelo módulo *Local*, através do canal de sincronismo.

Aqui é apresentada uma descrição funcional destes parâmetros para se entender como a redundância Hot Standby funciona. Para maiores informações sobre estes parâmetros veja a tabela descritiva do bloco transdutor (manual de Blocos Funcionais, seção 2.4).

FUNCTION_IDS

Este é o único parâmetro a ser configurado. O usuário deve designar um módulo para ser o *Main* escolhendo o valor *Sync Main*. Através do canal de sincronismo, o outro módulo automaticamente será inicializado como *Backup*. Isto designa fisicamente o módulo processador Preferencial e o Redundante, respectivamente. Desta forma, *Main* e *Backup* podem ser entendidos simplesmente como *labels*.

RED_ROLE_L / RED_ROLE_R

Reflete a configuração feita em FUNCTION_IDS, identificando o *Role* (papal) do módulo, *Sync Main* ou *Sync Backup*.

RED_STATE_L / RED_STATE_R

Active – executa todas as tarefas e gera toda a informação.

Standby – não executa as tarefas, apenas recebe toda a informação gerada pelo *Active* e permanece pronto para assumir, se necessário.

Not Ready – redundância não disponível.

As diferentes falhas que podem ocorrer no sistema levam-no a um *switch over*, quando o *Standby* assume o estado de *Active* e vice-versa numa forma sem sobressaltos. A seguir, as possíveis causas de *switch over* divididas em dois tipos:

Falhas gerais

Quando todo um módulo falha, o que compreende:

- Falha de Hardware
- Falha na alimentação
- Remoção do módulo processador do backplane.

Falhas de má condição

Quando uma das interfaces de um módulo falha:

- Falha na comunicação Modbus (hardware ou cabos; no caso de estar operando como mestre).
- Falha em um canal FF H1 (hardware ou cabos).

O sistema é capaz de checar qual módulo está em melhores condições, elegendo-o como *Active*.

É assegurada a recuperação de uma falha por vez. Ou seja, uma vez ocorrida uma falha, uma segunda falha só poderá ser recuperada pela redundância caso a primeira falha já tenha sido corrigida. Enquanto a falha não for corrigida, a redundância não estará totalmente disponível (em caso de *Falha de má condição*), ou mesmo indisponível (no caso de *Falha geral*).

Para o caso de *Falha geral*, assim que o módulo em falha se recupera, ou é substituído, os módulos se tornam automaticamente um par redundante, ou seja, o sistema reconhece automaticamente um novo módulo inserido.

RED_SYNC_STATUS_L / RED_SYNC_STATUS_R

Este parâmetro informa todos os estados possíveis de sincronismo entre os módulos.

SYNC STATUS	DESCRIÇÃO
<i>Stand Alone</i>	Há apenas um módulo operando. Se o sistema sincronizou pelo menos uma vez, e este valor aparece, indica que o outro módulo teve uma <i>Falha geral</i> .
<i>Synchronizing</i>	Os módulos estão checando as configurações entre si para chegarem ao estado de <i>Synchronized</i> . Pode levar um tempo de até 9 min. no máximo (enquanto o sistema aguarda que o módulo em “Not Ready” complete suas <i>Live Lists</i>).
<i>Updating Remote</i>	Logo após um download de configuração, o módulo transfere toda a configuração para o outro através do canal de sincronismo.
<i>Maintenance</i>	O módulo está sendo configurado pelo outro módulo através do canal de sincronismo ou pelo SYSCON. Caso apareça para ambos o parâmetro “L” e “R”, indica que nenhum dos módulos foi configurado ainda.
<i>Synchronized</i>	Os módulos estão em perfeito sincronismo. O módulo <i>Active</i> atualiza continuamente as bases de dados da <i>Standby</i> .
<i>Warning: Role Conflict</i>	Se um segundo módulo é conectado no painel, com o mesmo <i>Role</i> (papel) daquele que já está em operação, essa mensagem é mostrada. O procedimento para corrigir este conflito é executar um <i>Factory Init</i> no novo módulo e aguardar que o sincronismo do sistema.
<i>Warning: Sync Cable Fail</i>	Caso ocorra uma falha no cabo de sincronismo, essa mensagem é exibida. O sistema não terá a redundância até que a falha no cabo de sincronismo seja corrigida.
<i>Warning: Updating Remote Fail</i>	Se uma falha ocorre na transferência de configuração do <i>Active</i> para o <i>Standby</i> , essa mensagem é mostrada. O procedimento é executar um <i>Factory Init</i> no módulo que não está em <i>Active</i> e aguardar até que a transferência seja completada com sucesso.

RED_BAD_CONDITIONS_L / RED_BAD_CONDITIONS_R

Pode apresentar um ou mais valores concatenados como segue:

BIT	BAD CONDITION	DESCRIÇÃO
0	Modbus	Quando trabalhando como mestre e não houver resposta do escravo Modbus significa que a comunicação Modbus está em más condições. A causa pode ser uma falha no caminho de comunicação, ou até mesmo falha no módulo escravo.
1	H1-1	Indica falha no canal H1, especificando qual canal teve a falha.
2	H1-2	
3	H1-3	
4	<i>LiveList</i>	Indica que alguma Live List não foi completada.

O valor desejável e mais provável é <none> para ambos os módulos (L e R), o que assegura boas condições para ambos, ou seja, redundância completamente disponível. Este parâmetro pode ter duas funções:

Uma *falha de má condição* para o módulo em *Active* leva o sistema a um *switch over*. Neste caso, este parâmetro atua como um registro da causa do último *switch over*.

Quando uma *falha de má condição* ocorre para o módulo em *Standby* este parâmetro mostra esta condição como um alarme. Assim, advertindo o operador que o módulo em *Standby* apresenta um determinado problema, permite manutenção pró-ativa para que se tenha a redundância completamente disponível.

RED_MAIN_WDG / RED_BACKUP_WDG

São watchdogs que indicam o status de comunicação entre a IHM e os módulos processadores. Enquanto seus valores estiverem incrementando num intervalo de 2 segundos, as respectivas conexões com a rede (*Main* e *Backup*) estão funcionando bem.

Em resumo, a redundância está completamente disponível, SOMENTE se os módulos estão em *Synchronized* e têm o valor <none> nos parâmetros de *Bad Conditions (L e R)*.

As seguintes operações podem ser realizadas sem interrupção do processo da planta: substituição de um módulo com falha, correção de uma falha de cabo H1, atualização do firmware e adição de redundância em um sistema em operação.

NOTA

Os módulos mais novos do FC302 possuem um LED identificado como “*Standby*” no frontal, para indicar o estado da redundância do módulo.

Quando o LED está aceso, significa que o módulo está em *Standby*. Quando o LED está apagado, o módulo pode estar em *Active* ou *Not Ready*. Se um dos módulos está em *Standby*, o outro estará em *Active*.

Seguem os passos para a configuração e manutenção da redundância Hot Standby. Recomenda-se que os passos sejam todos lidos e entendidos antes de serem executados.

Configurando o sistema pela primeira vez

Este é o procedimento para configurar o sistema pela primeira vez com redundância Hot Standby, no *start up* da planta.

- 1 – Com o conector dos canais H1 desconectado, execute um *Factory Init* em ambos módulos para garantir o estado default.
- 2 – Conecte ambos módulos através dos canais *FF H1 (1 a 4)*.
- 3 – Abra a configuração desejada no *SYSCON* e coloque-o em modo *On-line*. Clique com o botão direito no ícone *bridge* e com a opção *Attributes* escolha um dos módulos listados no campo *Device Id*. O módulo escolhido será aquele a ser configurado como *Main*. No menu principal do *SYSCON* vá ao menu *Export* e clique *Tags*.
- 4 – Ainda no ícone da *bridge*, clique com o botão direito em *FB VFD* e então clique em *Block List*. Uma nova janela será aberta mostrando todos os blocos que estão pré-instanciados no módulo. Então, nesta janela, clique com o botão direito no *transdutor* realizando um *Assign Tag* com o *tag* que está previsto na configuração. Feche a janela *Block List*.
- 5 – Clique com o botão direito no ícone do *transdutor* da *bridge* e escolha *On Line Characterization*. Configure o parâmetro *FUNCTION_IDS* como *Sync_Main*. Através do canal de sincronismo o outro módulo será automaticamente inicializado como *Backup*. Após isto, ambos os parâmetros *RED_SYNC_STATUS (L e R)* devem indicar *Maintenance*, o que significa que nenhum dos módulos foi configurado ainda.
- 6 – Caso necessário, realize *Assign Tag* para todos os *field devices*. Aguarde até que as *Live Lists* de todos os canais estejam completas. Então, configure o sistema a partir do módulo *Active* executando todos os downloads de configuração necessários, da mesma forma que para um sistema FC302 não-redundante.
- 7 – Assim que os downloads forem completados com sucesso, o transdutor apresentará as seguintes fases:
 - O *Active* irá transferir toda a configuração para o outro módulo (*RED_SYNC_STATUS_L* como *Updating Remote* e *RED_SYNC_STATUS_R* como *Maintenance*).
 - Após a configuração ter sido transferida, os módulos podem levar algum tempo para sincronizar (parâmetros *RED_SYNC_STATUS (L e R)* como *Synchronizing*). Este é o tempo necessário para que os módulos chequem a configuração um com o outro.
 - Finalmente, os módulos irão sincronizar (parâmetros *RED_SYNC_STATUS (L e R)* como *Synchronized* e *RED_STATE_R* como *Standby*). Com o sistema nestas condições, o *Active* estará atualizando constantemente o *Standby*.

Trocando a configuração

Apenas siga os passos 6 e 7 da seção “Configurando o sistema pela primeira vez”.

Substituição de um módulo com falha

- 1 – Com o conector dos canais H1 desconectado, insira o novo módulo no backplane.
- 2 – Atualize o firmware do novo módulo, caso seja necessário. Execute um *Factory Init* no novo módulo para garantir o estado default.
- 3 – Conecte o conector H1 ao novo módulo.
- 4 – O novo módulo será automaticamente reconhecido pelo *Active* e ambos irão permanecer em *Synchronizing* por algum tempo. Assim que o sistema tiver o status *Synchronized* e *<none>* nos parâmetros *Bad Conditions*, a redundância estará totalmente disponível e simulações de falhas podem ser feitas.

Correção de uma falha de cabo H1

Se uma falha ocorrer em um segmento de cabo H1 de tal forma que afete somente um dos módulos, a redundância irá cobrir esta falha. No entanto, se o cabo H1 for reconectado de uma vez, o ruído introduzido na linha irá causar problemas de comunicação por algum tempo.

Para que este problema seja evitado, o procedimento abaixo deve ser seguido.

- 1 – Coloque o módulo afetado pela falha no cabo H1 em modo *Hold*.
- 2 – Corrija a conexão do cabo H1.
- 3 – Execute um *Reset* no módulo afetado para retornar a operação. O módulo será automaticamente reconhecido pelo *Active* e ambos irão permanecer em *Synchronizing* por algum tempo. Assim que o sistema tiver o status *Synchronized* e *<none>* nos parâmetros *Bad Conditions*, a redundância estará totalmente disponível e simulações de falhas podem ser feitas.

Atualização do firmware sem interrupção do processo

Este procedimento descreve como atualizar o firmware de ambos os módulos sem interromper o processo da planta.

- 1 – Certifique-se de que o sistema tenha o status *Synchronized* e *<none>* nos parâmetros *Bad Conditions*. Então, usando o FBTools atualize o firmware do módulo em *Active*. Neste momento, o outro módulo irá assumir a planta.
- 2 – Após a atualização do firmware ter sido finalizada, os módulos irão sincronizar um com o outro, com o *Active* transferindo toda a configuração para o outro. Aguarde o sistema ter o status *Synchronized* e *<none>* nos parâmetros *Bad Conditions*.
- 3 – Usando o FBTools, atualize o firmware do módulo em *Backup*. Neste momento, o outro módulo irá assumir a planta.
- 4 – Após a atualização do firmware ter sido finalizada, os módulos irão sincronizar um com o outro, com o *Active* transferindo toda a configuração para o outro. Assim que o sistema tiver o status *Synchronized* e *<none>* nos parâmetros *Bad Conditions*, a redundância estará totalmente disponível e simulações de falhas podem ser feitas.

Adição de redundância em um sistema em operação

Se um sistema não redundante tem como requisito se tornar redundante no futuro, no *start up* da planta as seguintes condições devem ser obedecidas:

- 1 – O 4º canal H1 deve ser reservado como canal de sincronismo. Ou seja, este canal não deve ter *devices* conectados.
- 2 – Prever o cabeamento dos canais H1 considerando que o módulo *Backup* será acrescentado no futuro (os canais H1 do módulo *Main* devem ser conectados em paralelo com os respectivos canais do módulo *Backup*).
- 3 – Prever que a arquitetura de rede LAN possa ser expandida de tal forma a atender a arquitetura descrita na seção “Arquitetura de um sistema redundante”.
- 4 – O módulo *single* deve empregar um firmware redundante (versão terminada em R). O parâmetro *FUNCTION_IDS* deve ser configurado como *Sync_Main*. Desta forma, o módulo irá

operar no estado *Stand Alone* e estará pronto para reconhecer, a qualquer momento, um outro módulo inserido.

Seguindo estas condições, redundância pode ser acrescentada posteriormente sem interrupção do processo da planta. O procedimento para adicionar redundância ao sistema é apenas seguir os passos descritos na seção “*Substituição de um módulo com falha*”.

Configurando Redundância LAS

Seguem os passos para a configuração e manutenção deste modo legado de redundância. Recomenda-se que os passos sejam todos lidos e entendidos antes de serem executados.

Configurando o sistema pela primeira vez

Este é o procedimento para configurar o sistema pela primeira vez com redundância LAS, no start up da planta.

Módulo Active

- 1 – Com o conector dos canais H1 desconectado, execute um *Factory Init* em ambos módulos para garantir o estado default.
- 2 – Conecte o conector H1 ao módulo *Active*. Mantenha o módulo *Backup* com o conector H1 desconectado por enquanto.
- 3 – Abra a configuração desejada no SYSCON e coloque-o em modo *On-line*. Clique com o botão direito no ícone *bridge* e com a opção *Attributes* escolha o módulo a ser configurado como *Active* no campo *Device Id*.
- 4 – Ainda no ícone da *bridge*, clique com o botão direito em *FB VFD* e então clique em *Block List*. Uma nova janela será aberta mostrando todos os blocos que estão pré-instanciados no módulo. Então, nesta janela, clique com o botão direito no *transdutor* realizando um *Assign Tag* com o *tag* que está previsto para o *Active* na configuração. Feche a janela *Block List*. No menu principal do SYSCON vá ao menu *Export* e clique *Tags*.
- 5 – Clique com o botão direito no ícone do *transdutor* da *bridge* e escolha *On Line Characterization*. Configure o parâmetro *FUNCTION_IDS* como *Active*.
- 6 – Ainda no *transdutor*, configure o parâmetro *SYSTEM_OPERATION* como *Redundant*.
- 7 – Caso necessário, realize *Assign Tag* para todos os *field devices*. Aguarde até que as *Live Lists* de todos os canais estejam completas. Então, configure o sistema a partir do módulo *Active* executando todos os downloads de configuração necessários, da mesma forma que para um sistema FC302 não-redundante.

Módulo Backup

IMPORTANTE - antes de conectar o conector H1 ao módulo *Backup*, siga os passos a seguir.

- 1 – Clique com o botão direito no ícone *bridge* e com a opção *Attributes* escolha o módulo a ser configurado como *Backup* no campo *Device Id*.
- 2 – Na configuração mude temporariamente o tag do transdutor (o *Backup* deve ter um tag do transdutor diferente daquele usado para o *Active*). No menu principal do SYSCON vá ao menu *Export* e clique *Tags*.
- 3 – Ainda no ícone da *bridge*, clique com o botão direito em *FB VFD* e então clique em *Block List*. Uma nova janela será aberta mostrando todos os blocos que estão pré-instanciados no módulo. Então, nesta janela, clique com o botão direito no *transdutor* realizando um *Assign Tag* com o *tag* que está previsto para o *Backup* na configuração. Feche a janela *Block List*.
- 4 – Clique com o botão direito no ícone do *transdutor* da *bridge* e escolha *On Line Characterization*. Configure o parâmetro *FUNCTION_IDS* como *Passive*.
- 5 – Somente então, conecte o conector H1 ao novo módulo e somente após isto, configure o parâmetro *FUNCTION_IDS* como *Backup*.
- 6 – Ainda no *transdutor*, configure o parâmetro *SYSTEM_OPERATION* como *Redundant*. Aguarde até que as *Live Lists* de todos os canais estejam completas.
- 7 – Para cada um dos canais utilizados na configuração clique com o botão direito no ícone da *Fieldbus* e escolha a opção *Download Schedule*.

NOTA

O parâmetro SCHEDULE_UPDATE do transdutor não deve mais ser utilizado. Em seu lugar, use a opção de Download Schedule como descrito no passo acima.

Substituição de um módulo Active com falha

Se o módulo *Active* falhar, o *Backup* assume como LAS (Link Active Scheduler).

Este procedimento descreve como substituir o módulo *Active*.

- 1 - Com o conector dos canais H1 desconectado, insira o novo módulo no backplane.
- 2 - Atualize o firmware do novo módulo, caso seja necessário. Execute um *Factory Init* no novo módulo para garantir o estado default.
- 3 - **IMPORTANTE** - antes de conectar o conector H1 ao novo módulo, siga os passos a seguir.
- 4 - Abra a configuração desejada no SYSCON e coloque-o em modo *On-line*. Clique com o botão direito no ícone *bridge* e com a opção *Attributes* escolha o módulo a ser configurado como *Active* no campo *Device Id*.
- 5 - Ainda no ícone da *bridge*, clique com o botão direito em *FB VFD* e então clique em *Block List*. Uma nova janela será aberta mostrando todos os blocos que estão pré-instanciados no módulo. Então, nesta janela, clique com o botão direito no *transdutor* realizando um *Assign Tag* com o *tag* que está previsto para o *Active* na configuração. Feche a janela *Block List*. No menu principal do SYSCON vá ao menu *Export* e clique *Tags*.
- 6 - Clique com o botão direito no ícone do *transdutor* da *bridge* e escolha *On Line Characterization*. Configure o parâmetro FUNCTION_IDS como *Passive*.
- 7 - Somente então, conecte o conector H1 ao novo módulo e somente após isto, configure o parâmetro FUNCTION_IDS como *Active Not Link Master*.
- 8 - Ainda no *transdutor*, configure o parâmetro SYSTEM_OPERATION como *Redundant*. Aguarde até que as *Live Lists* de todos os canais estejam completas.
- 9 - Para cada um dos canais utilizados na configuração clique com o botão direito no ícone *Fieldbus* e escolha a opção *Download Schedule*.
- 10 - Mude o parâmetro FUNCTION_IDS de *Active Not Link Master* para *Active*.

Substituição de um módulo Backup com falha

Se o módulo *Backup* falhar, o *Active* assume como LAS (Link Active Scheduler).

Este procedimento descreve como substituir o módulo *Backup*.

- 1 - Com o conector dos canais H1 desconectado, insira o novo módulo no backplane.
- 2 - Atualize o firmware do novo módulo, caso seja necessário. Execute um *Factory Init* no novo módulo para garantir o estado default.
- 3 - **IMPORTANTE** - antes de conectar o conector H1 ao novo módulo, siga os passos a seguir.
- 4 - Clique com o botão direito no ícone *bridge* e com a opção *Attributes* escolha o módulo a ser configurado como *Backup* no campo *Device Id*.
- 5 - Na configuração mude temporariamente o tag do transdutor (o *Backup* deve ter um tag do transdutor diferente daquele usado para o *Active*). No menu principal do SYSCON vá ao menu *Export* e clique *Tags*.
- 6 - Ainda no ícone da *bridge*, clique com o botão direito em *FB VFD* e então clique em *Block List*. Uma nova janela será aberta mostrando todos os blocos que estão pré-instanciados no módulo. Então, nesta janela, clique com o botão direito no *transdutor* realizando um *Assign Tag* com o *tag* que está previsto para o *Backup* na configuração. Feche a janela *Block List*.
- 7 - Clique com o botão direito no ícone do *transdutor* da *bridge* e escolha *On Line Characterization*. Configure o parâmetro FUNCTION_IDS como *Passive*.
- 8 - Somente então, conecte o conector H1 ao novo módulo e somente após isto, configure o parâmetro FUNCTION_IDS como *Backup*.
- 9 - Ainda no *transdutor*, configure o parâmetro SYSTEM_OPERATION como *Redundant*. Aguarde até que as *Live Lists* de todos os canais estejam completas.
- 10 - Para cada um dos canais utilizados na configuração clique com o botão direito no ícone da *Fieldbus* e escolha a opção *Download Schedule*.

Colocando o sistema em operação após uma falha geral de energia

Há também um procedimento para colocar os módulos em operação após ambos terem sido desligados. Se ambos forem ligados ao mesmo tempo, haverá colisões nos canais H1, pois ambos os módulos (*Active* e *Backup*) irão tentar se tornar o LAS. Isto causará um atraso para se estabelecer uma perfeita comunicação. Para que este problema seja evitado, ligue primeiro o módulo *Active* e aguarde até que fique on-line. Após isto, ligue o módulo *Backup*.

Correção de uma falha de cabo H1

Se uma falha ocorrer em um segmento de cabo H1 de forma que afete somente um dos módulos, a redundância irá cobrir esta falha. No entanto, se o cabo H1 for reconectado de uma vez, o ruído introduzido na linha irá causar problemas de comunicação por algum tempo.

Para que este problema seja evitado, o procedimento abaixo deve ser seguido.

- 1 – Coloque o módulo afetado pela falha no cabo H1 em modo *Hold*.
- 2 – Corrija a conexão do cabo H1.
- 3 – Execute um *Reset* no módulo afetado para retornar a operação. A redundância estará totalmente disponível e simulações de falhas podem ser feitas.

Atualização do firmware sem interrupção do processo

Este procedimento descreve como atualizar o firmware de ambos os módulos sem interromper o processo da planta.

- 1 - Usando o FBTools atualize o firmware do módulo *Active*. Neste momento, o módulo *Backup* irá assumir a planta.
- 2 - Após a atualização do firmware ter sido finalizada, siga os passos de 4 a 9 da seção “*Substituição de um módulo Active com falha*”.
- 3 - Aguarde em torno de um minuto para que o módulo *Active* se torne o LAS novamente (o *Active* é sempre o preferencial neste modo de redundância).
- 4 - Usando o FBTools atualize o firmware do módulo *Backup*.
- 5 - Após a atualização do firmware ter sido finalizada, siga os passos de 1 a 6 da seção “*Configurando o sistema pela primeira vez – Módulo Backup*”.

FCVIEW

Visão Geral

O FCView é a ferramenta de software utilizada durante a fase operacional do sistema, isto é, após a instalação, configuração e start up do sistema de medição usando o Auditflow.

As principais funcionalidades oferecidas pelo FCView são :

- Monitoração e atuação imediata dos principais blocos, sem necessidade de qualquer configuração para o FCView : GT, GST, LBT, LCT e LST;
- Gerenciamento dos processos de proving (LMMF) e teste de poço (WT);
- Configuração dos principais parâmetros : composição do gás (GKD), por exemplo;
- Relatório : Transferência dos relatórios da memória do FC302 para o banco de dados, através de uma tarefa executada em background;
- Navegação na base de dados e diretamente da memória do FC302 para visualização e impressão de relatórios;
- Segurança no armazenamento dos dados, de forma a garantir a inviolabilidade dos mesmos.
- Navegação pela Web em relatórios a partir do banco de dados. Os relatórios são gerados utilizando PDF.



Figura 1

Iniciar FCView

O FCView pode ser inicializado a partir do menu iniciar do Windows, pois é instalado dentro do menu da Smar.

Ao iniciar o FCView pela primeira vez, é necessário realizar o registro dos equipamentos. O registro serve para carregar no banco de dados os arquivos CSV's correspondentes à versão do firmware e DD que se está querendo trabalhar. Nessa fase de preparação do banco de dados, é necessário se fornecer os dados, que podem estar disponíveis em forma de arquivos de configuração ou por upload.

Os arquivos de configuração ou upload definem a topologia a ser usada pelo FCView. O banco de dados persiste essa topologia afim de não necessitar mais destes dados, ou seja, é utilizado apenas quando houver inclusão ou modificação da planta e que possa ocasionar diferenças entre as configurações. Assim numa posterior iniciação do sistema, pode-se efetuar a comunicação sem utilizar arquivos de configuração ou upload.

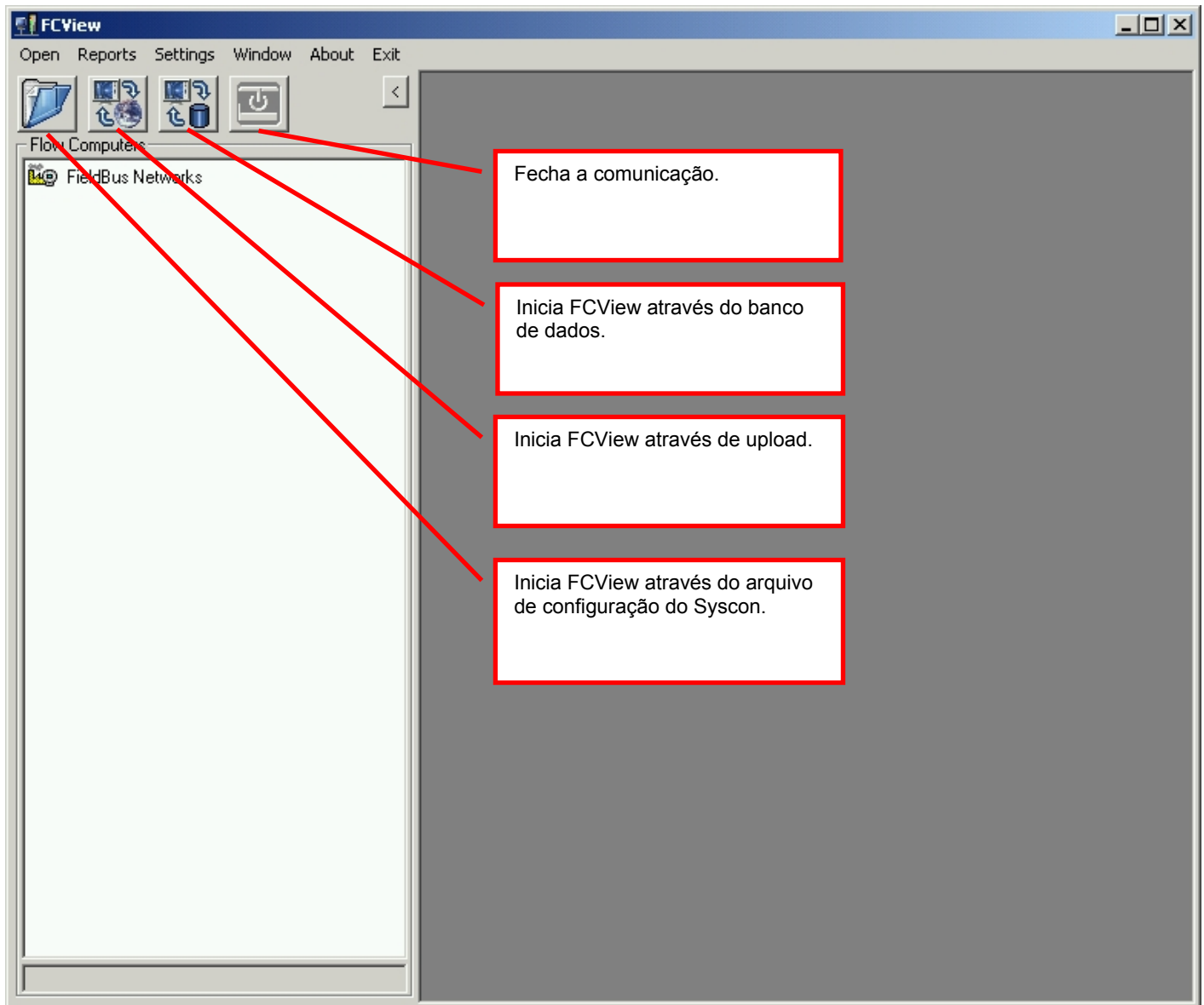


Figura 2

Registro

O processo de registro é o primeiro procedimento a ser executado no FCView. Neste processo, o FCView prepara a base de dados para efetuar a comunicação com o Auditflow. Neste são registrados blocos e parâmetros do FC302 e de todos os devices "pendurados" nos canais da brigde, que são essenciais para a comunicação com o mesmo.

O processo de registro ocorre sempre que a configuração mudar (automaticamente) ou no processo de início da planta, quando o projeto está na fase de Start up.

No registro por arquivo de configuração, o processo é mais rápido, pois independe de comunicação com os equipamentos, pode ser feito de forma off-line. Por upload, tem-se a vantagem da

flexibilidade, pois a partir de qualquer planta pode-se fazer o registro, independentemente do arquivo de configuração e da quantidade de equipamentos na planta.

Após abrir o FCView, para dar início ao processo de registro por arquivo de configuração, clique em **Open → from Configuration File** e selecione o arquivo desejado de extensão ".ffp".

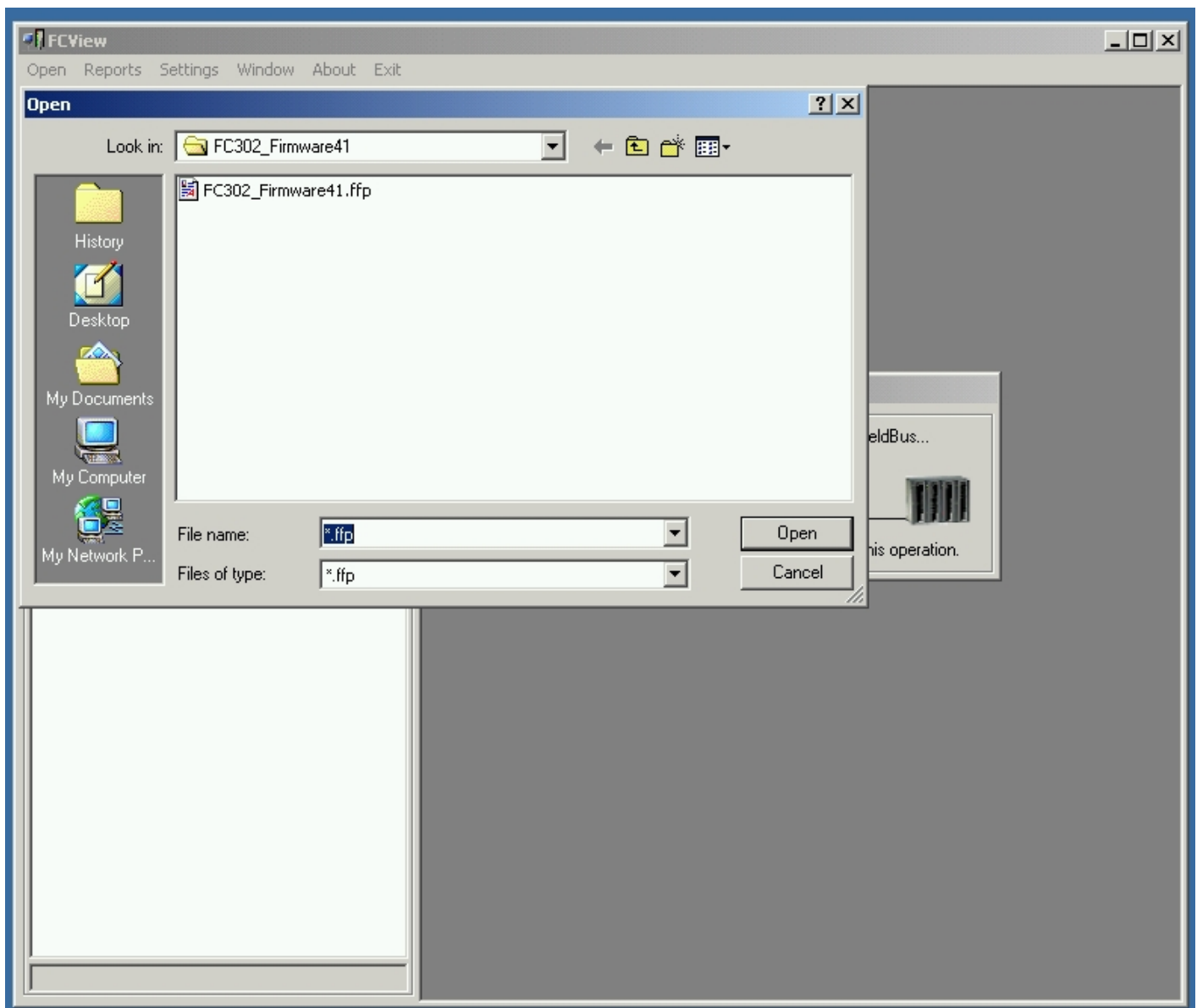


Figura 3

Se desejar que o processo seja iniciado por upload, clique em **Open -> from Upload**, o processo de upload se inicia e após reconhecidos todos os FC302's da rede, deve-se selecionar as bridges desejadas.

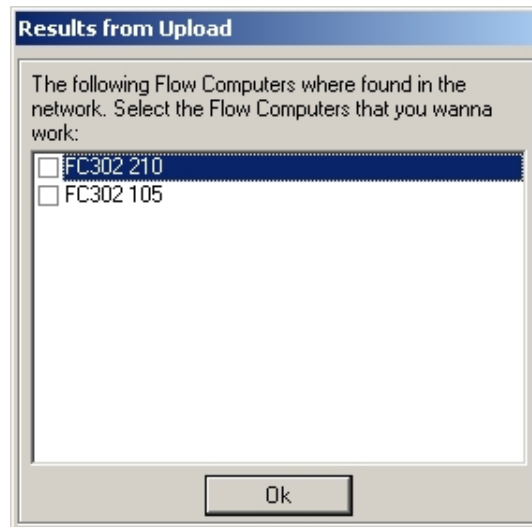
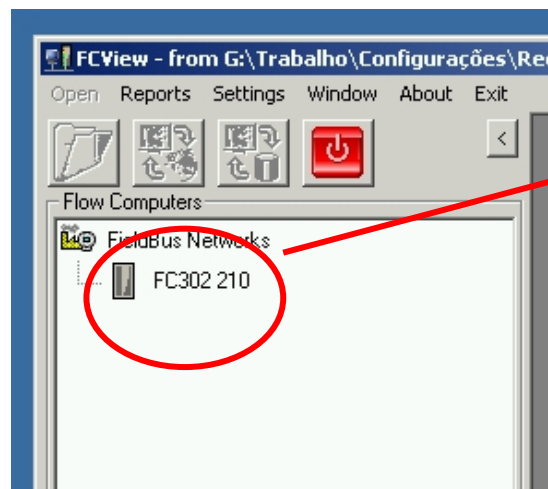


Figura 4

Ao abrir o arquivo de configuração ou executar o upload, o FCView vasculha a topologia e filtra todos os devices, permanecendo apenas os que possuem informações que possam ser úteis para a operação e os relatórios.



Topologia encontrada e não registrada.

Figura 5

Uma vez levantada a topologia, os devices encontrados nesta e que não estão registrados no FCView são representados por um ícone em cinza. Para verificar os atributos de uma brigde dentro do FCView , o status atual e os blocos, clique em **Information** através do menu popup.

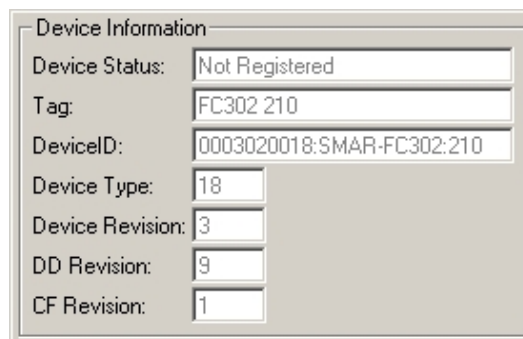


Figura 6

Para efetuar o registro, selecione um FC302 e através do menu popup, clique em **Register Flow Computer**. O processo de registro pode levar alguns minutos caso a configuração seja muito complexa.

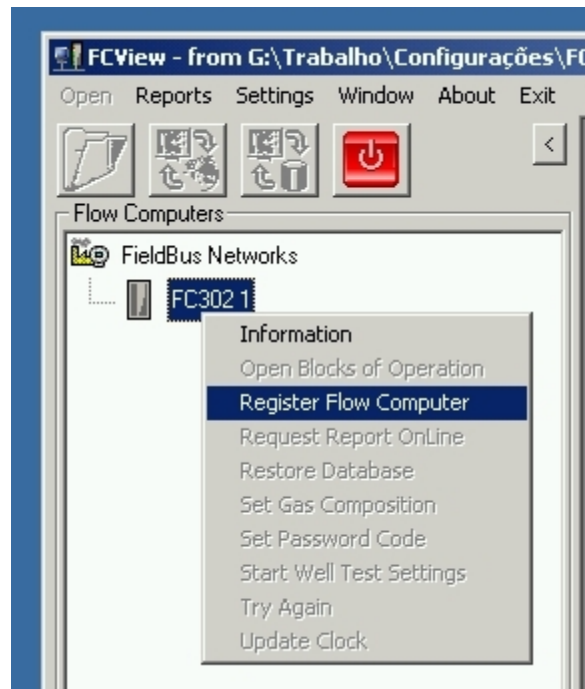


Figura 7

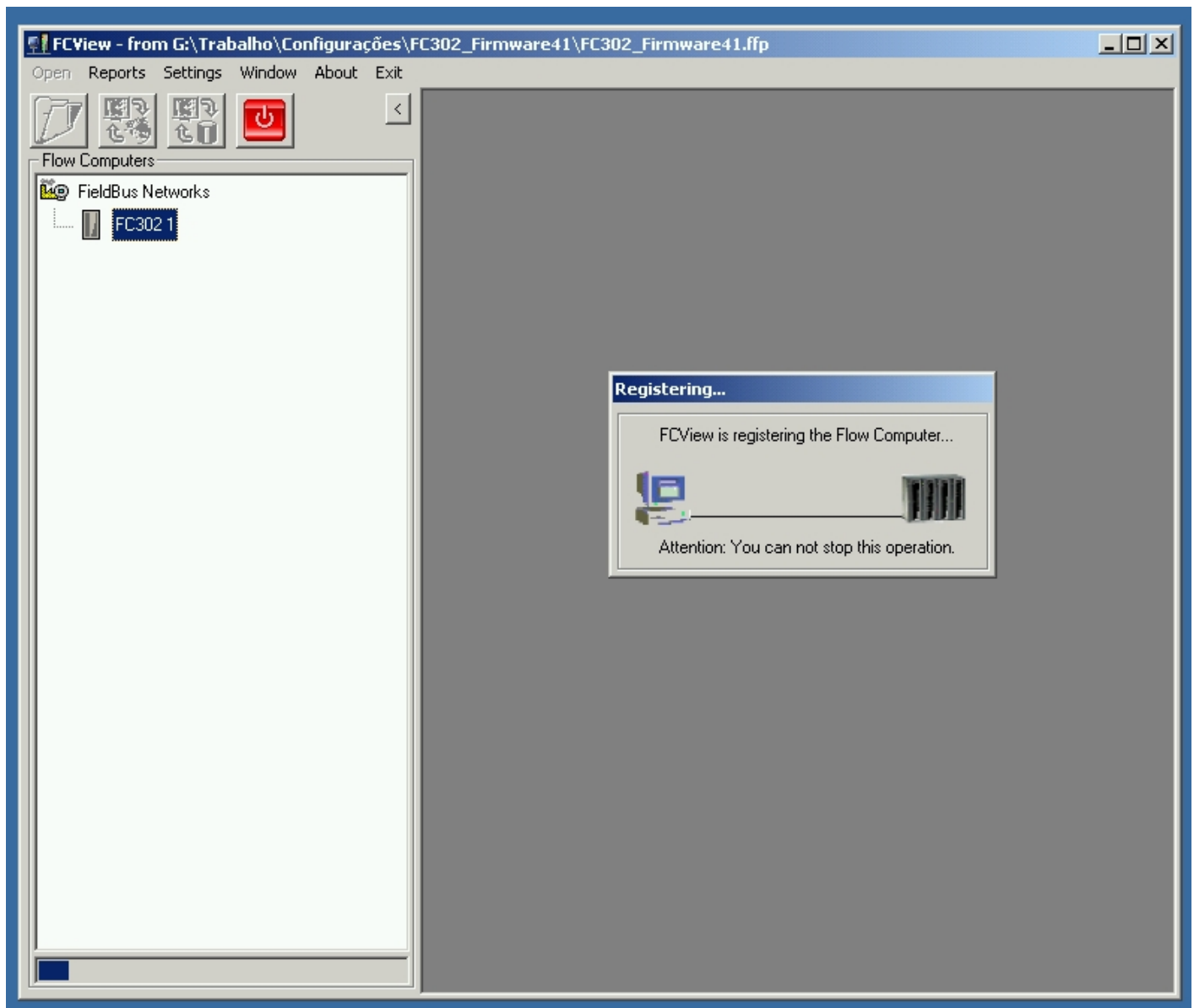


Figura 8

Após o processo de registro, o ícone representado a bridge muda de cor, tornando-se colorido e o status atual muda. O processo de registro deve ser feito para cada FC302 individualmente. Caso algum FC302 da configuração não deva ser utilizado, basta não efetuar o registro do mesmo, pois o FCView suporta vários FC302's ao mesmo tempo.

O processo de registro pode ser efetuado a qualquer momento, mesmo que o FCView esteja comunicando com outro FC302.

Cada vez que o processo de registro é efetuado, o FCView executa o processo de diagnóstico para o FC302 registrado.

Uma vez que já exista pelo menos 1 FC302 registrado, já é possível iniciar a comunicação abrindo a configuração a partir do banco de dados apenas, dispensando o uso do arquivo de configuração.

Diagnóstico

O processo de diagnóstico visa a verificar a consistência do registro do FCView com o FC302 e se os tag's do Syscon foram exportados corretamente. Unidades, usuários e strategies também são lidos nesse momento.

Este processo é automático e é executado sempre após realizado um registro, ou o FCView ter sido inicializado novamente e algum FC302 já ter sido registrado.

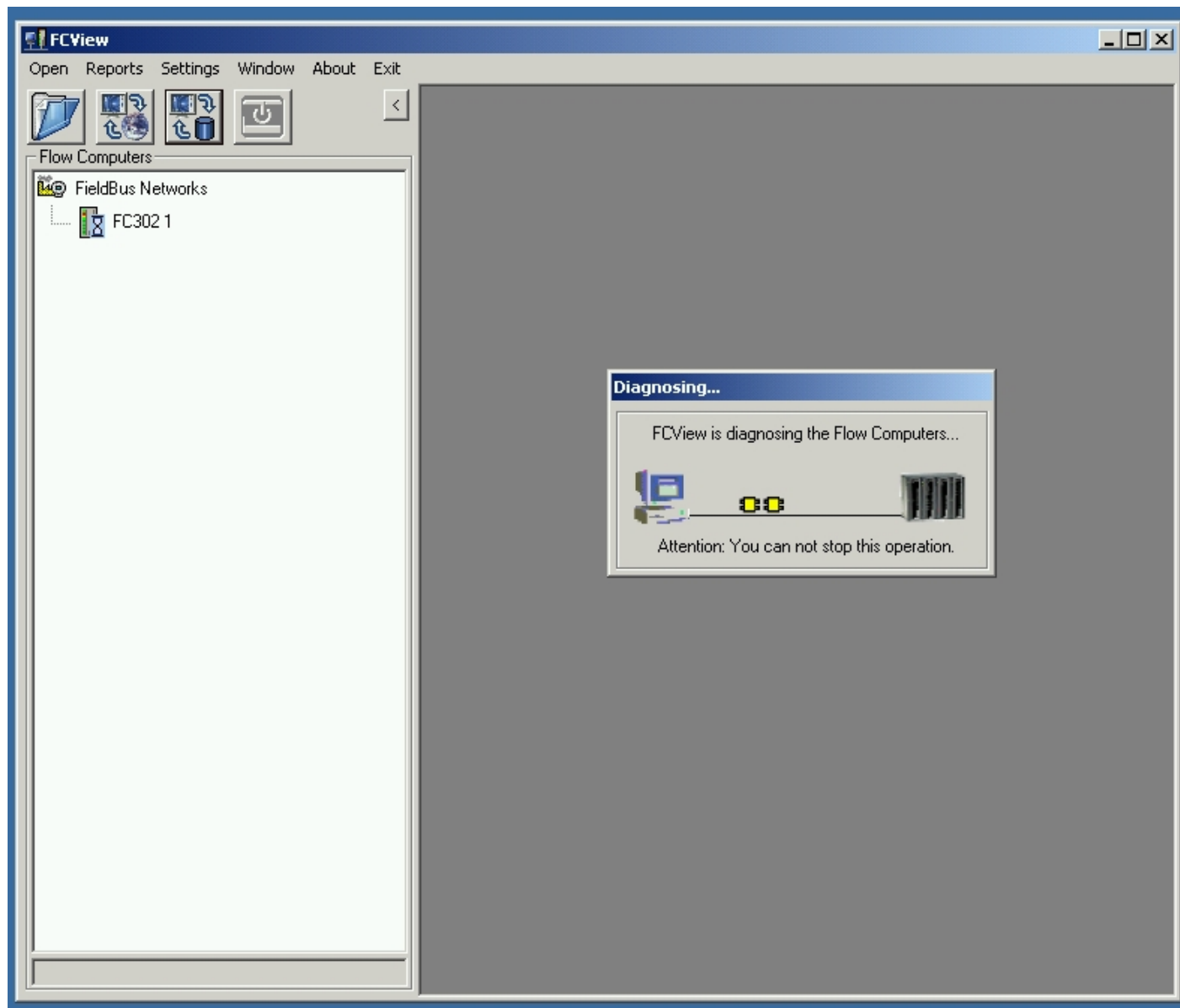


Figura 9

Caso se encontre algum problema na comunicação com o FC302, o device ficará desabilitado indicando problema no menu popup **Information**.

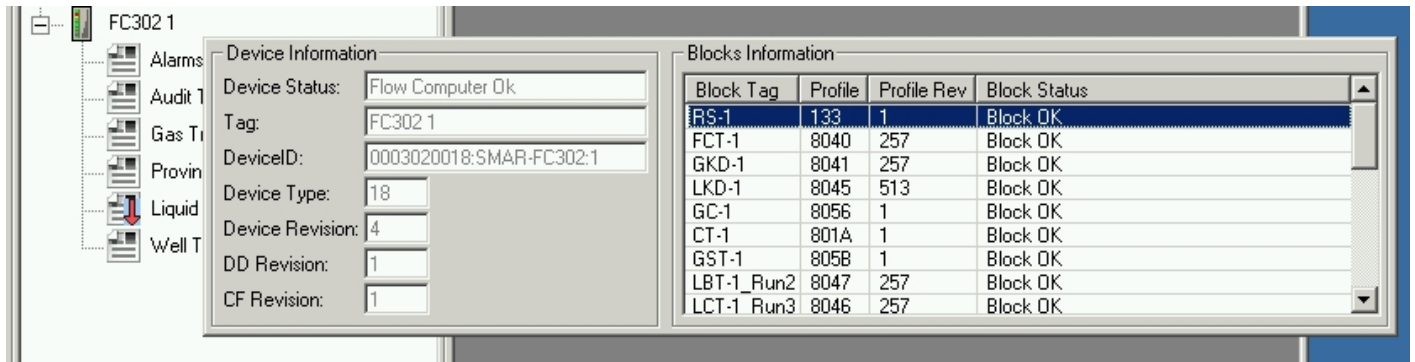


Figura 10

Uma vez realizado o processo de diagnóstico, o FCView inicia o processo de extração dos relatórios da memória do FC302 (Processo de Background).

Relatórios

Processo de Extração de Relatórios

O processo de extração de relatórios independe de interação com o usuário. Uma vez iniciado o FCView com os FC302's registrados, o FCView se encarrega de extrair os relatórios automaticamente.

Mesmo que o FCView esteja monitorando mais de 1 FC302 ao mesmo tempo, a extração é realizada um relatório por vez, ou seja, por bloco.

O status atual dos relatórios é mostrado na janela principal:

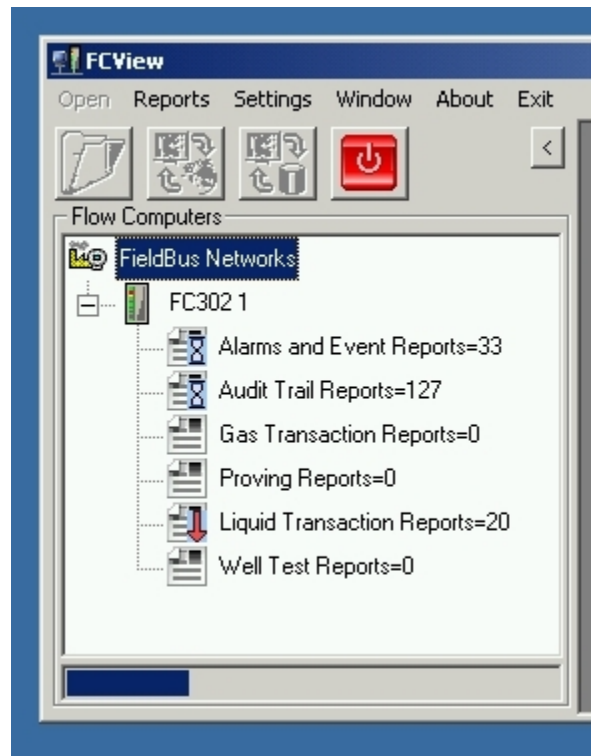


Figura 11

O processo de extração de relatórios monitora os blocos AEV, ATV, GTV, LMFV, LTV e WTV. Estes blocos disponibilizam os relatórios que devem ser armazenados na base de dados do FCView. Caso algum bloco ou FC302 apresente problemas de comunicação, o FCView detecta o

bloco inconsistente e o ignora, voltando a monitorá-lo, novamente, apenas após extrair os relatórios dos outros blocos.

O FCView, para cada relatório extraído, realiza um cálculo de CRC para verificar a integridade dos dados. Caso encontre problemas, podem ter ocorrido erros de comunicação entre o FC302 e o FCView. Neste caso, o FCView tentará extrair relatórios de outro bloco para mais tarde tentar este novamente.

Dados como unidade são lidos a cada relatório extraído através do bloco FCT, a fim de se manter atualizado os relatórios.

No Painel de Controle do Windows pode-se definir:

- o formato dos campos no formato “Date/Time”.

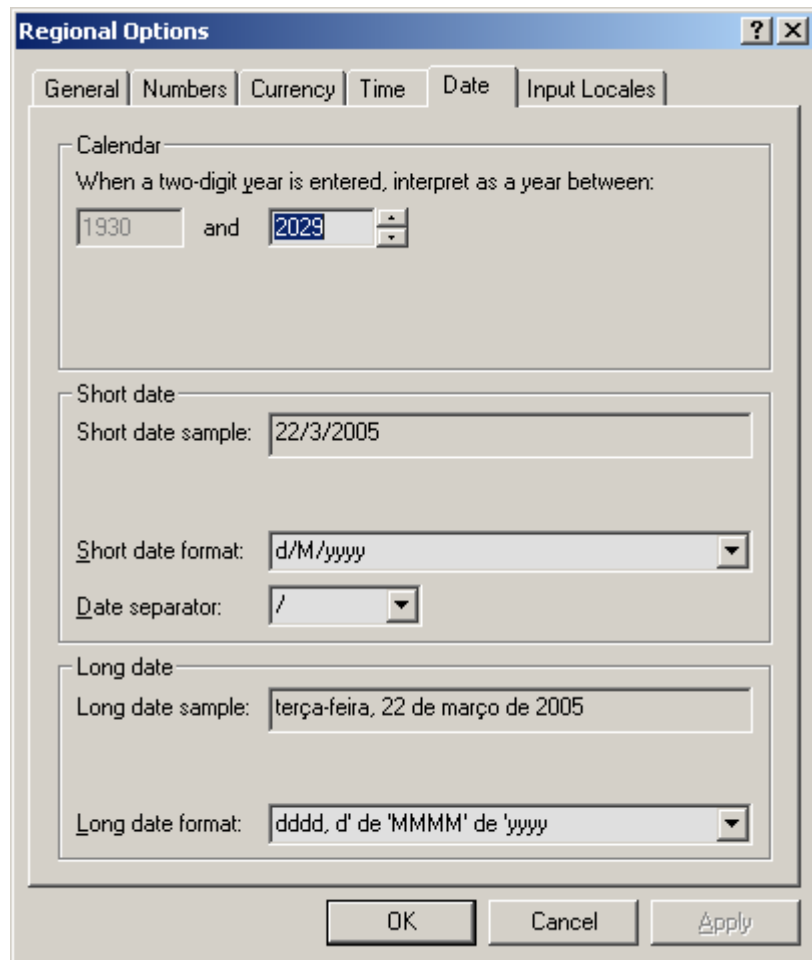


Figura 12

- o formato do separador de dígitos.

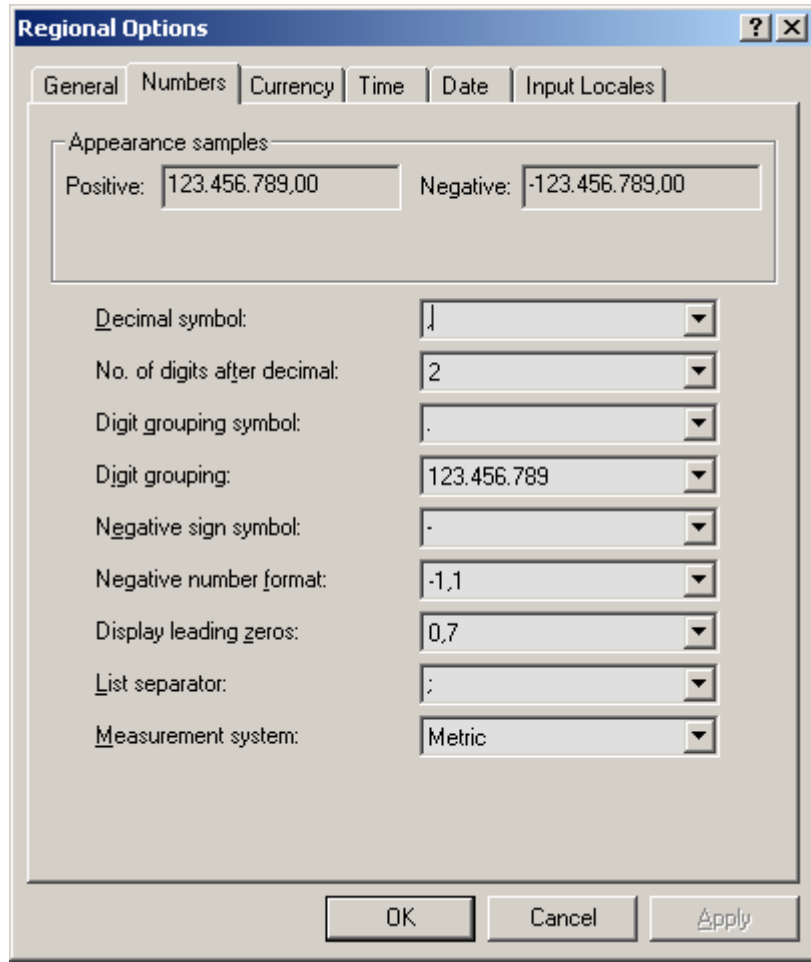


Figura 13

Processo de Visualização dos Relatórios

Os relatórios extraídos da memória do FC302 podem ser visualizados a partir do FCView através de uma interface de consulta. Essa interface pode ser aberta no menu Report -> View.

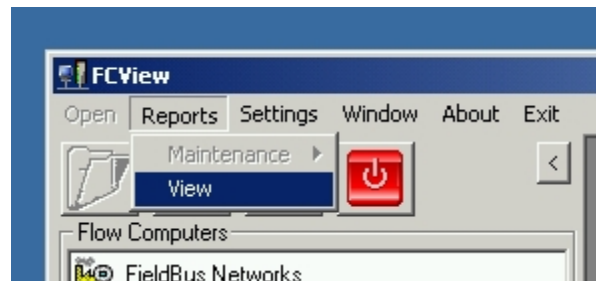


Figura 14

O FCView disponibiliza pesquisa de relatórios a partir da base de dados atual ou de algum arquivo externo (Backup), sendo que este foi gerado pelo próprio FCView.

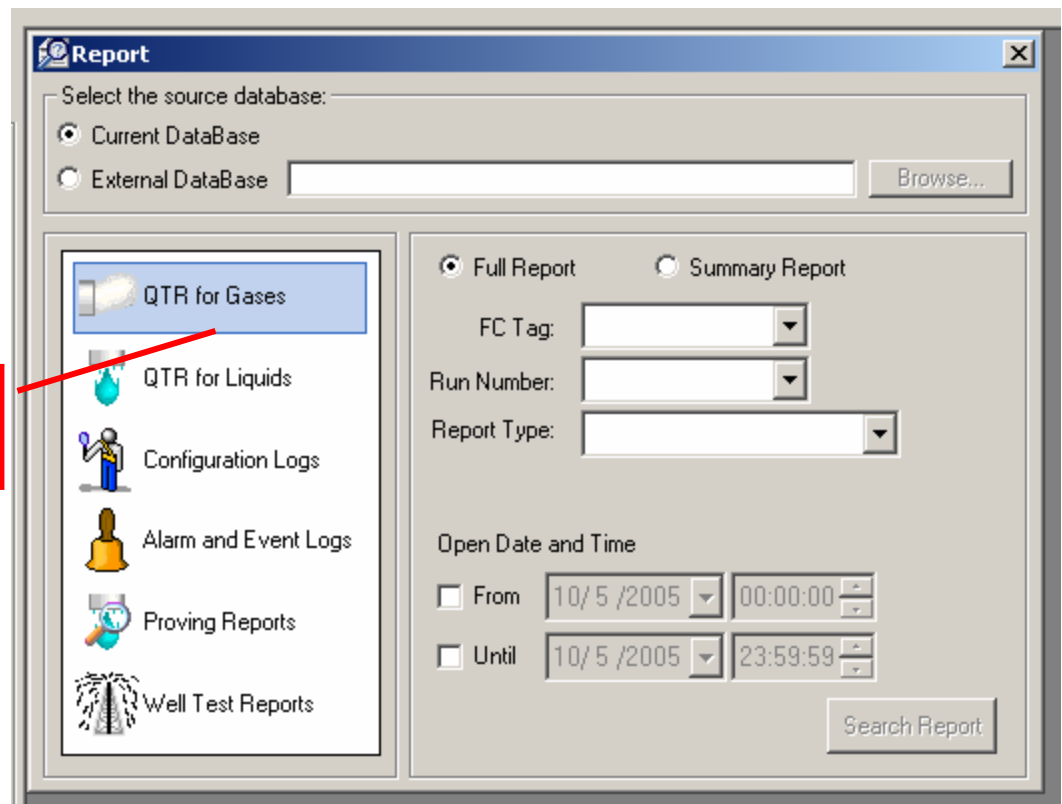


Figura 15

A pesquisa é feita por cada tipo de relatório e Tag do FC302. Pode-se entrar com mais dados para a filtragem, mas são opcionais. Caso não existam relatórios do tipo selecionado na base de dados, o campo "FC Tag" sempre ficará em branco.

Após fornecer os dados para pesquisa, clique em **Search Report** para abrir o visualizador de relatórios.

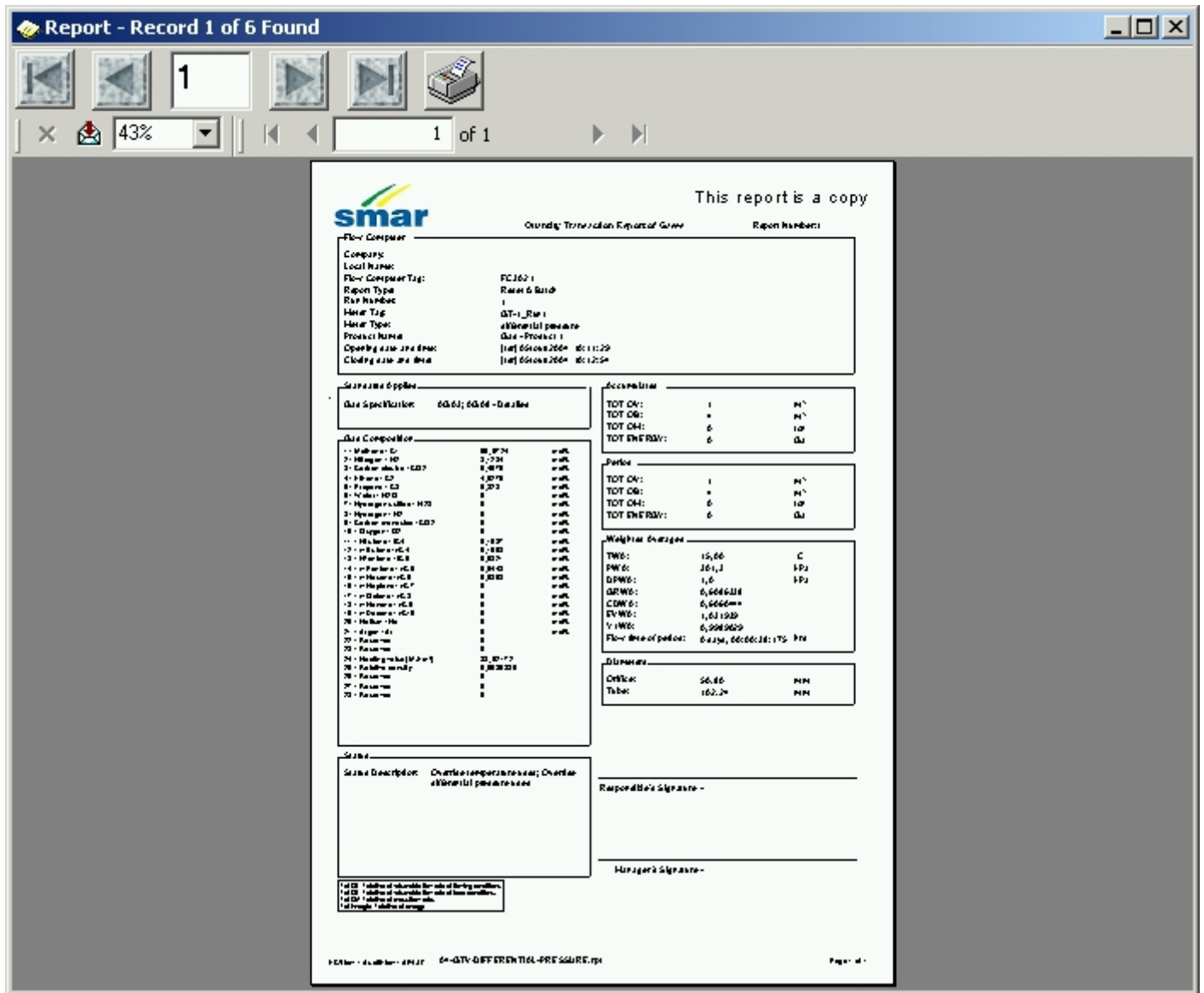


Figura 16

Navegação por registros (Relatórios)

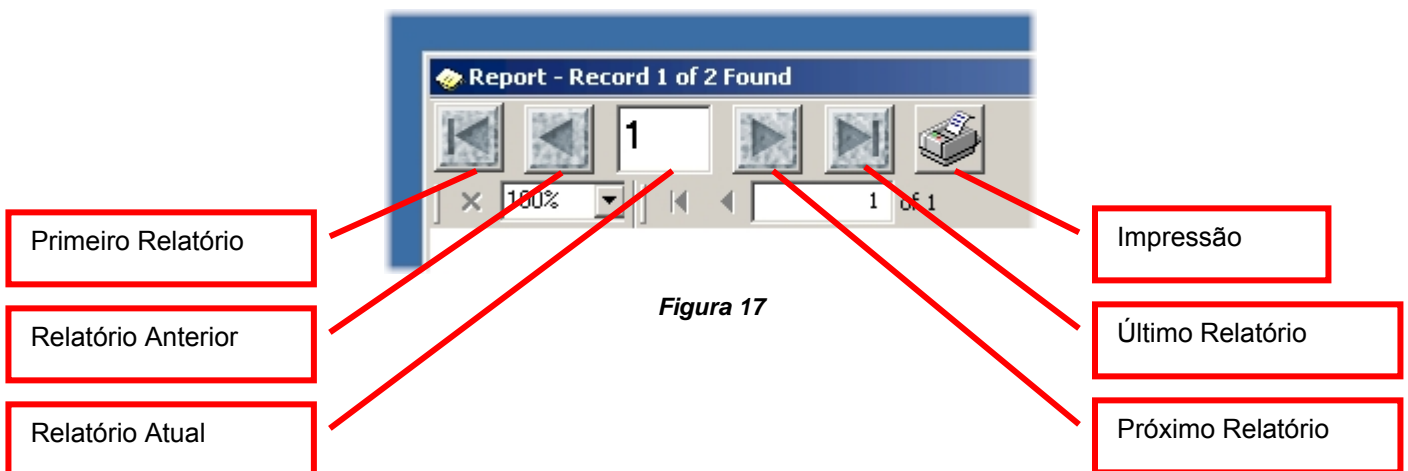


Figura 17

Navegação por páginas de registros (Relatórios)

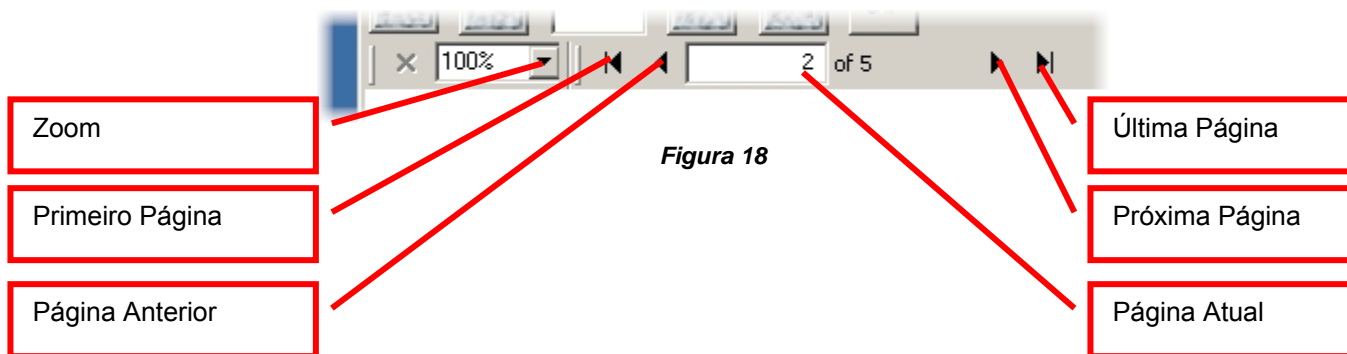


Figura 18

Note que todos os relatórios consultados na base de dados do FCView possuem uma tarja indicando que é uma cópia. Isto é para indicar que os dados estão sendo consultados em um banco de dados e que podem ter sido alterados por alguém malicioso.

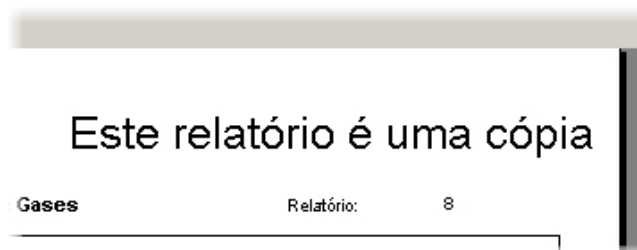


Figura 19

Processo de Impressão de Relatórios

O FCView permite que os relatórios armazenados no banco de dados sejam impressos após a consulta, bastando clicar no menu de impressão.



Figura 20

A partir da consulta, o usuário pode imprimir todos os relatórios, apenas a página atual ou uma faixa de relatórios. Se necessitar, ainda existe a opção da impressora no menu. Mas, deve-se lembrar que se for feita alguma alteração por esta opção, a alteração só será válida nessa consulta.

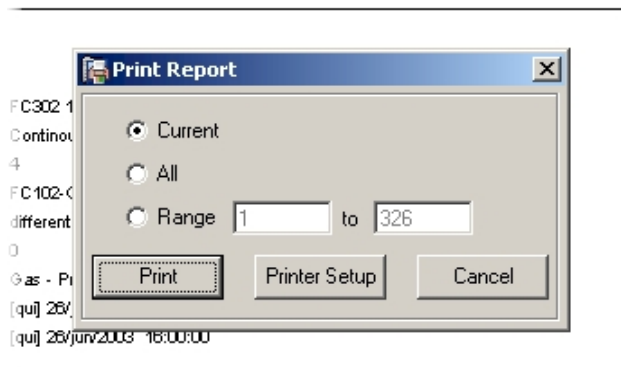


Figura 21

Processo de Impressão Automática

A impressão automática de relatórios acontece sempre que um relatório é extraído da memória do FC302. Isso é opcional e por default está desabilitada.

No relatório impresso através da impressão automática, a tarja que indica que o relatório é uma cópia desaparece, pois esse processo colhe dados diretamente da memória do FC302. Para configurar a impressão automática, consulte o capítulo sobre configuração do FCView.

Processo de Consulta On-Line

A consulta On-Line permite abrir um relatório diretamente da memória do FC302. O relatório se torna autêntico, dispensando a tarja que indica cópia. Essa consulta não é válida para relatórios de "Alarme e Eventos" e "Audit Trail".

Para consultar, selecione através do menu popup "Request Report OnLine":

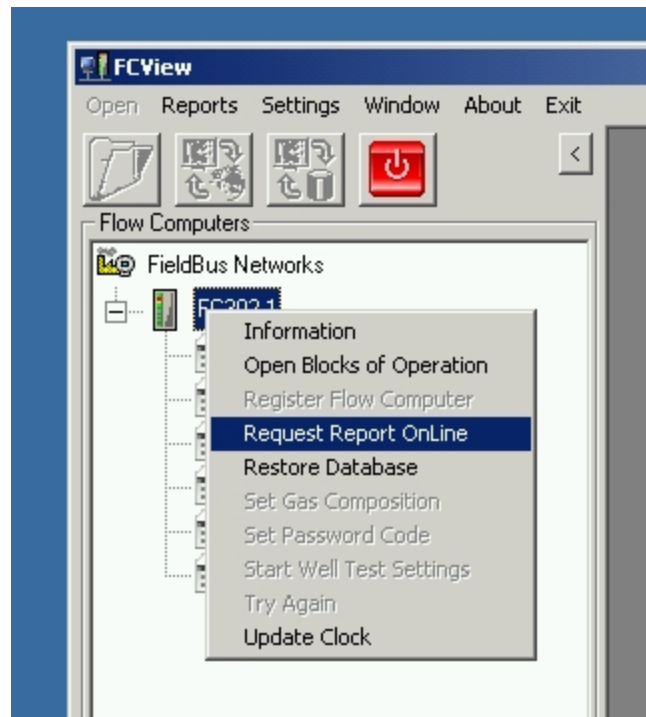


Figura 22

Selecione o computador de vazão desejado, o tipo de relatório que deseja requisitar e o seu "Log_Counter":

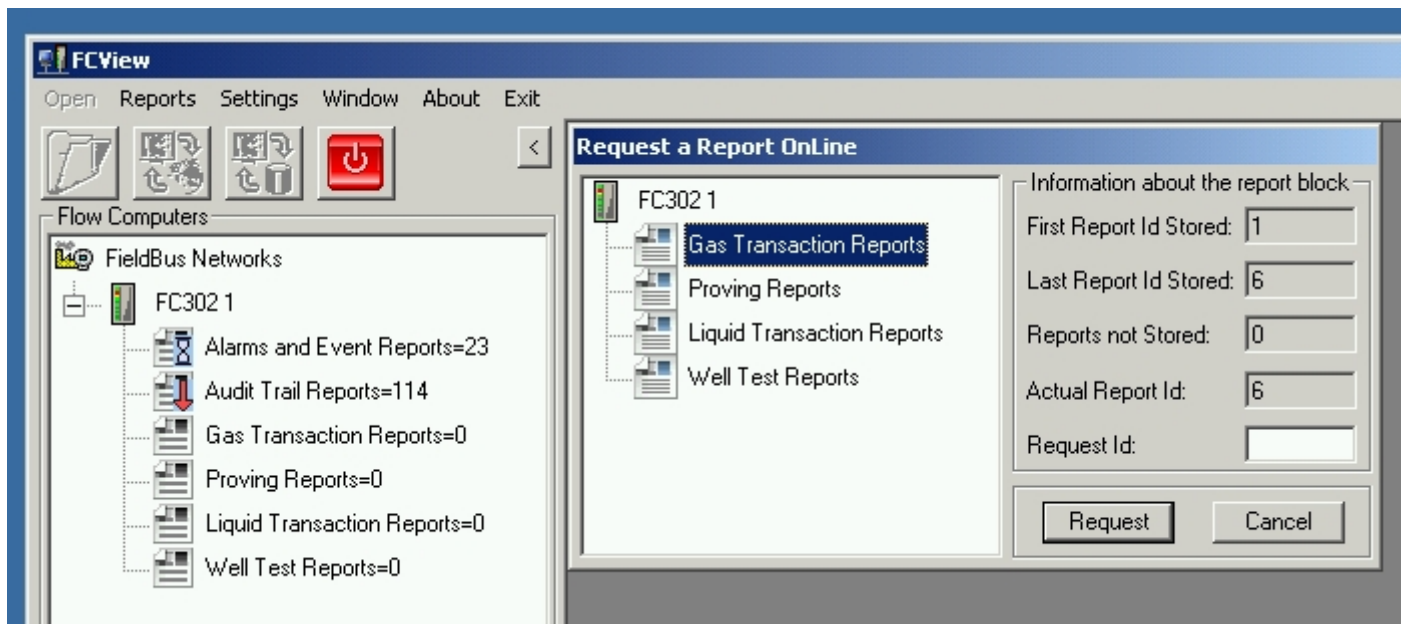


Figura 23

Ao fornecer o Log_Counter, se o FCView estiver extraindo um relatório no momento, assim que ele terminar, ele começará a extrair o relatório requisitado, caso contrário ele inicia no mesmo momento. Após extrair o relatório, o mesmo será mostrado na tela.

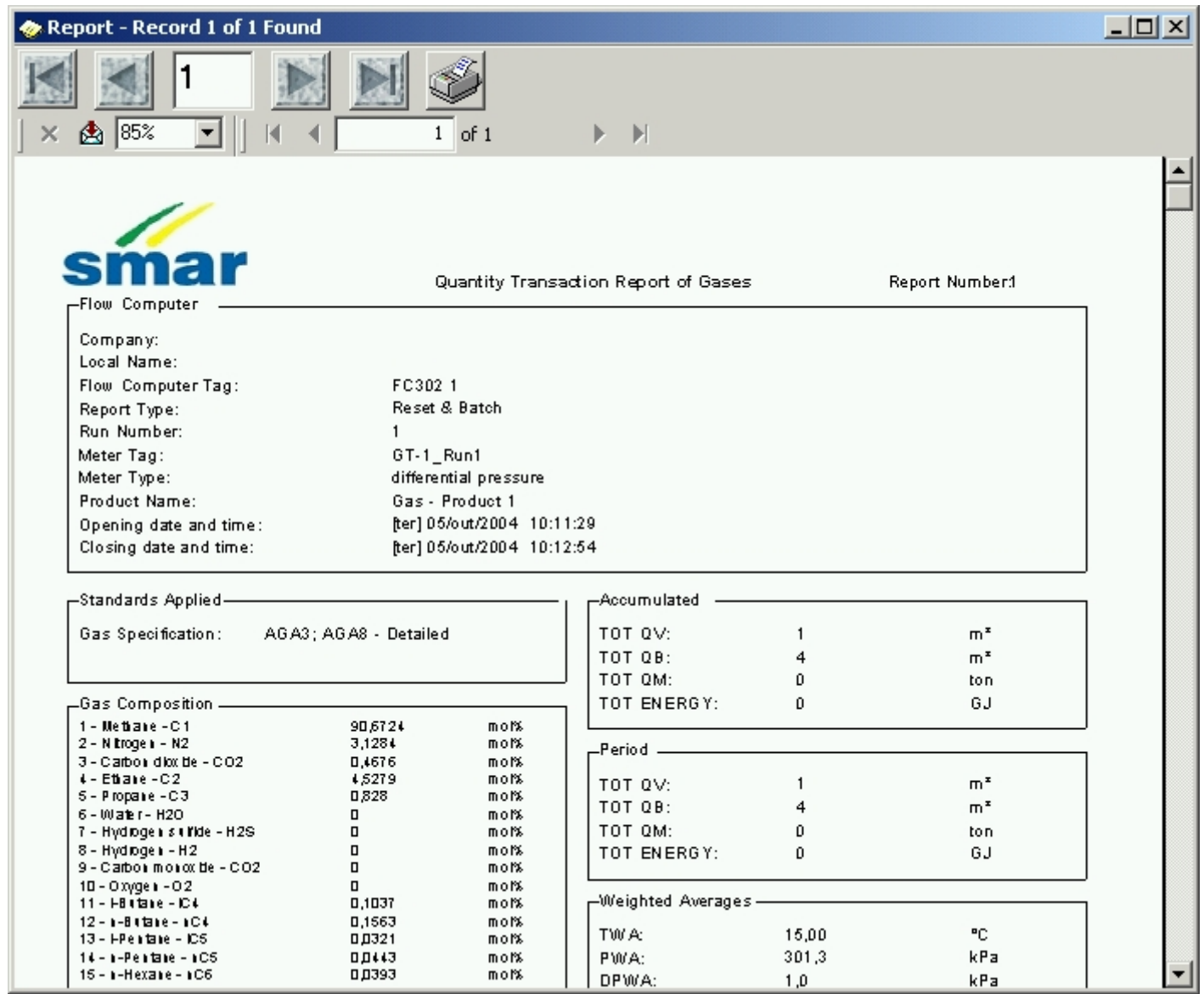


Figura 24

Consulta de relatórios através da Web

O FCView tem um módulo que é instalado como um opcional que permite a visualização dos relatórios através da Web, permitindo a visualização remota dos relatórios sem a necessidade de instalação local do FCView. Esse módulo é opcional e a instalação depende dos recursos disponíveis na máquina onde se deseja utilizar como servidor. O apêndice A mostra como instalar esse módulo.

Uma vez configurado esse módulo, para se fazer a pesquisa, utiliza-se o Internet Explorer ou similares, passando como endereço web algo do tipo "http://endereço/fcview" conforme mostra o exemplo:

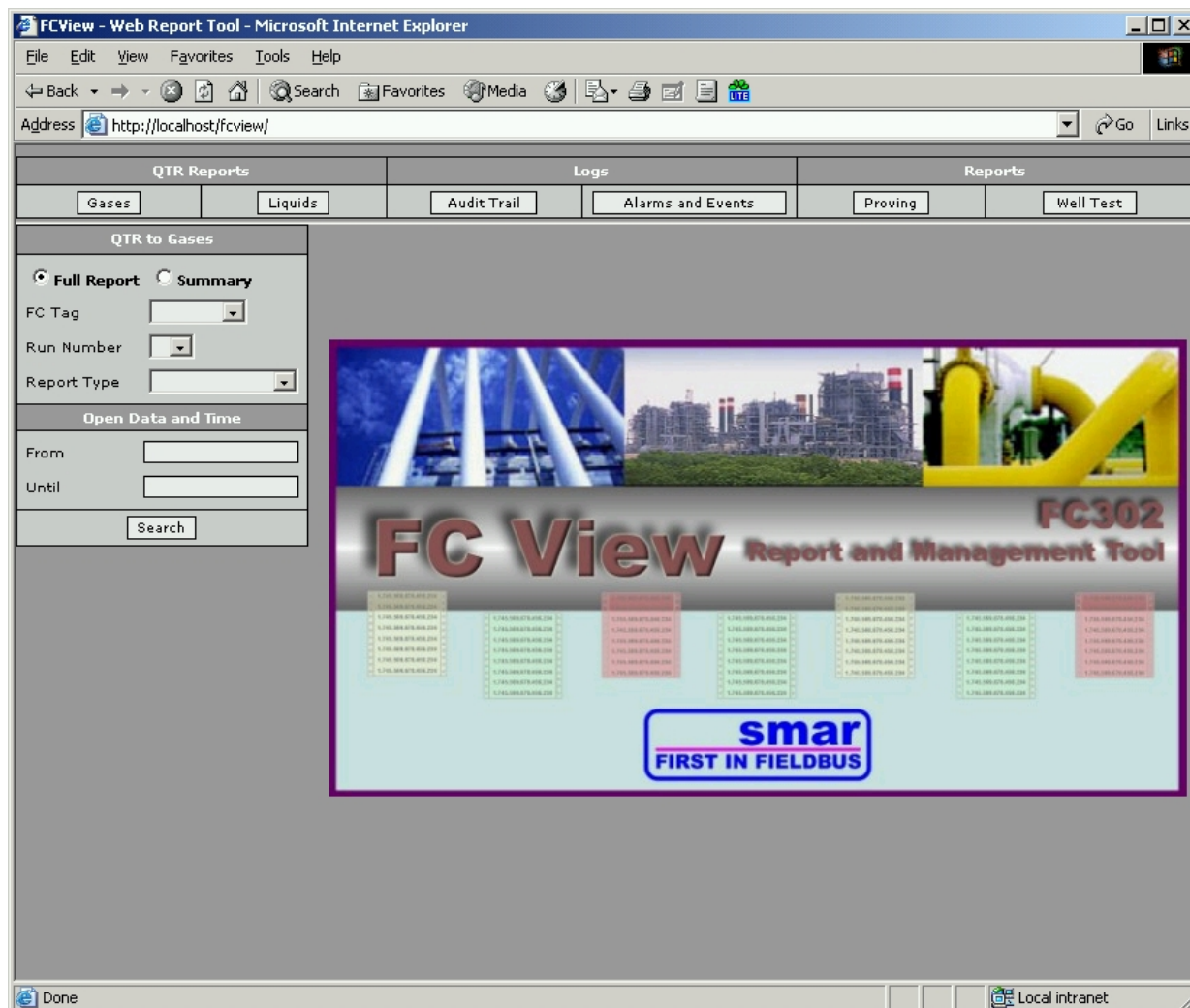


Figura 25

O procedimento para pesquisa é similar ao utilizado dentro do FCView, seleciona-se o tipo de relatório e passa-se os campos de pesquisa.

Quando o relatório é encontrado, o browser tenta interpretá-lo abrindo o visualizador de documentos para PDF default associado. Se o visualizador for o Adobe Acrobat, o documento poderá ser visto dentro de um frame dedicado na página do FCView. Outros tipos de visualizadores poderão abrir a imagem através de outras janelas.

Processo de Operação

O modo operação do FCView é uma forma de prover uma visualização das principais variáveis da medição: entradas medidas pelos transmissores, médias ponderadas, fatores de correção, vazão corrigida (bruta e líquida), status simplificado do período e informações sintéticas sobre alarme de processo da vazão medida. Tudo isto está disponível nos blocos GT, GST, LBT, LCT e LST.

Portanto o modo operação do FCView é uma visualização adaptada e de fácil interpretação das informações para tais tipos de bloco.

Estas variáveis são apresentadas na tela de forma a atender padrões de discriminação e formatação para os dados numéricos, que são exigidas pelas normas API-12.2.3, API-21.1 e API-21.2, além de mostrar sempre a unidade de engenharia associada, que é dependente do sistema de unidades configurado no bloco FCT.

Para abrir as telas de operação, o FC302 já deve estar registrado e o processo de diagnóstico concluído com sucesso. Através do menu popup, clique em **Open Blocks of Operation**.

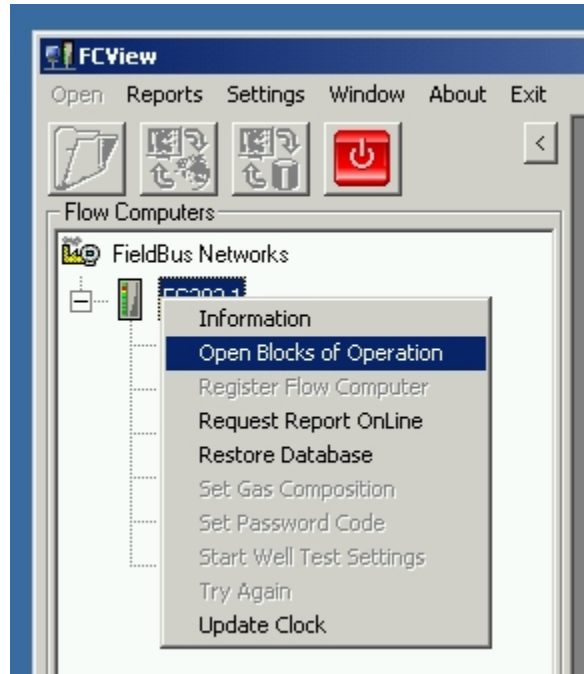


Figura 26

Cada tela aberta possuirá um nó correspondente no painel principal. São todas amarradas através do parâmetro STRATEGY de cada bloco.

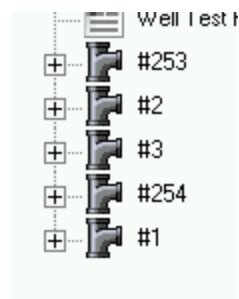


Figura 27

Telas de Resumo

Todas as telas de resumo são amarradas com o número da Run#, onde de 1 a 4 corresponde a Run, 253 a "Station of Gases" e 254 a "Station of Liquids".

The screenshot displays the FCView software interface. On the left, a tree view under 'FieldBus Networks' shows 'FC302 1' with various report categories like 'Alarms and Event Reports=0', 'Audit Trail Reports=0', 'Gas Transaction Reports=0', 'Proving Reports=0', 'Liquid Transaction Reports=0', and 'Well Test Reports=0'. Below these are several flow computers labeled #253, #2, #3, #254, and #1.

On the right, a stack of windows is open. The top window is 'Gas Transaction - FC302 1 - GT-1_Run1'. It shows a table with columns for 'Run #', 'Details', and 'Alarms'. The 'Run #' column contains '1'. The 'Details' column lists various flow and energy metrics with their values and units. The 'Alarms' column contains two active alarm icons.

Run #	Details	Alarms
1	Qv: 166,3213 m ³ /h	
1	Qb: 335,0433 m ³ /h	
1	Qm: 0,2498805 t/h	
1	Energy Rate: 1,293995E-02 GJ/h	
1	Tot Qv Day: 54 m ³	
1	Tot Qb Day: 110 m ³	
1	Tot Qm Day: 0 ton	
1	Tot Energy Day: 0 GJ	
1	Tot Qv Yesterday: 736 m ³	
1	Tot Qb Yesterday: 1484 m ³	
1	Tot Qm Yesterday: 1 ton	
1	Tot Energy Yesterday: 0 GJ	
1	Flow Time Yesterday: 0 days, 04:25:49:000	
Alarm Status		Alarm Active Unacknowledged

Figura 28

A informação destas telas iniciais são resumos das principais informações que a operação tem para disponibilizar.

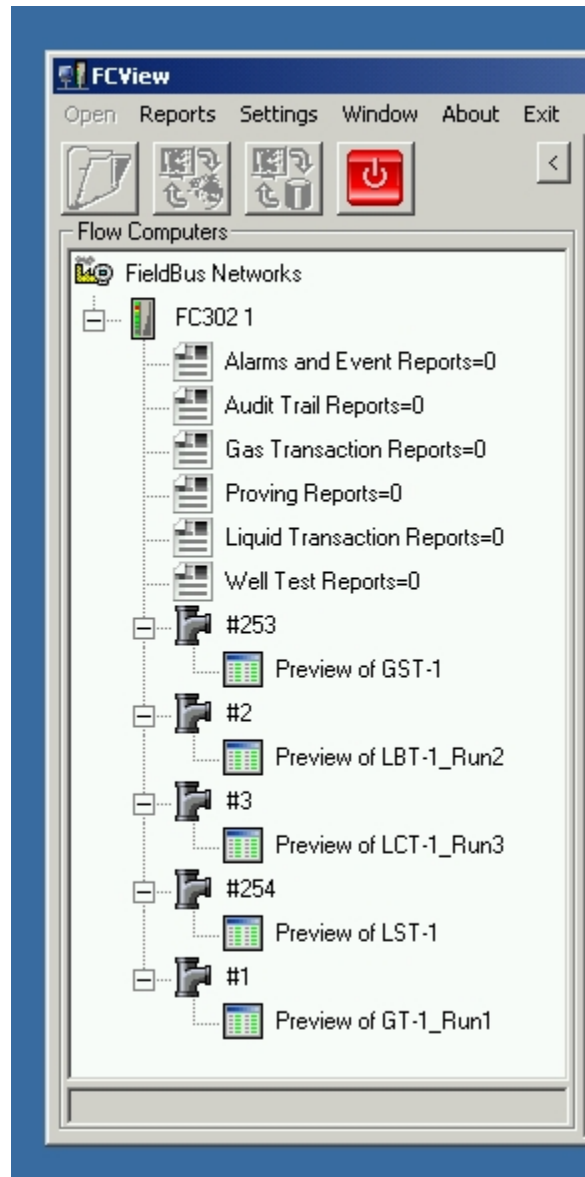


Figura 29

Através do controle do painel principal, é possível localizar as informações de cada Run#, bastando expandir os ramos. Selecionando no controle umas das telas abertas, o FCView dá o foco para a mesma.

As telas de operação tem seu conteúdo variável de acordo com o bloco e versão de DD que estão sendo utilizadas.

Através das telas de resumo, existem controles de navegação para outras telas, permitindo visualizar informações mais específicas. Esses controles de navegação são variáveis com o tipo de bloco que estão associados. A figura a seguir descreve os controles de navegação de uma tela do bloco LCT.

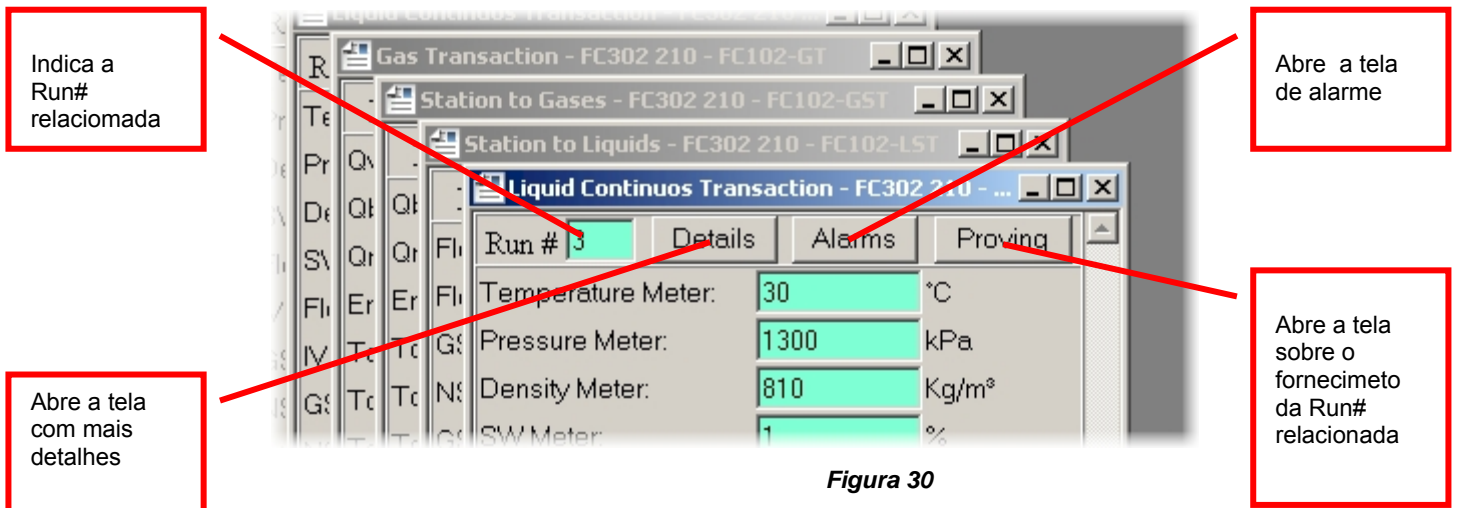


Figura 30

Telas de Detalhes

As telas de detalhes possuem informações mais detalhadas sobre uma determinada Run#. Elas podem ser abertas através das telas de resumo nos botões de navegação. As informações nelas contidas dependem do bloco a que estão associadas.

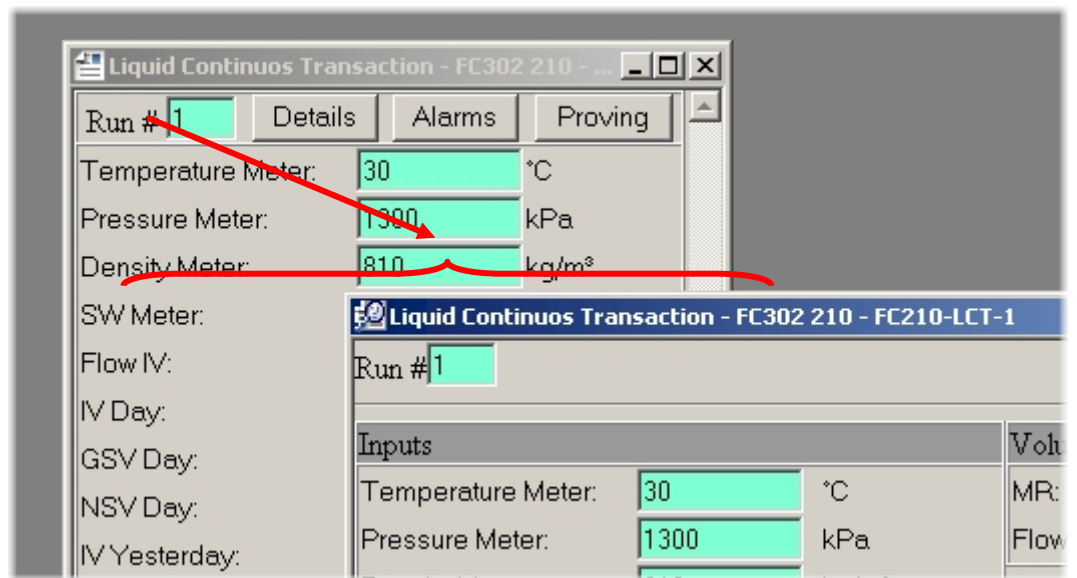


Figura 31

Telas de Proving

O FCView possui capacidade para monitorar operações de Proving. A partir da tela de resumo de qualquer bloco de líquido, se tiver um bloco LMMF associado corretamente à Run#, o usuário pode clicar em **Proving** para abrir a tela correspondente.

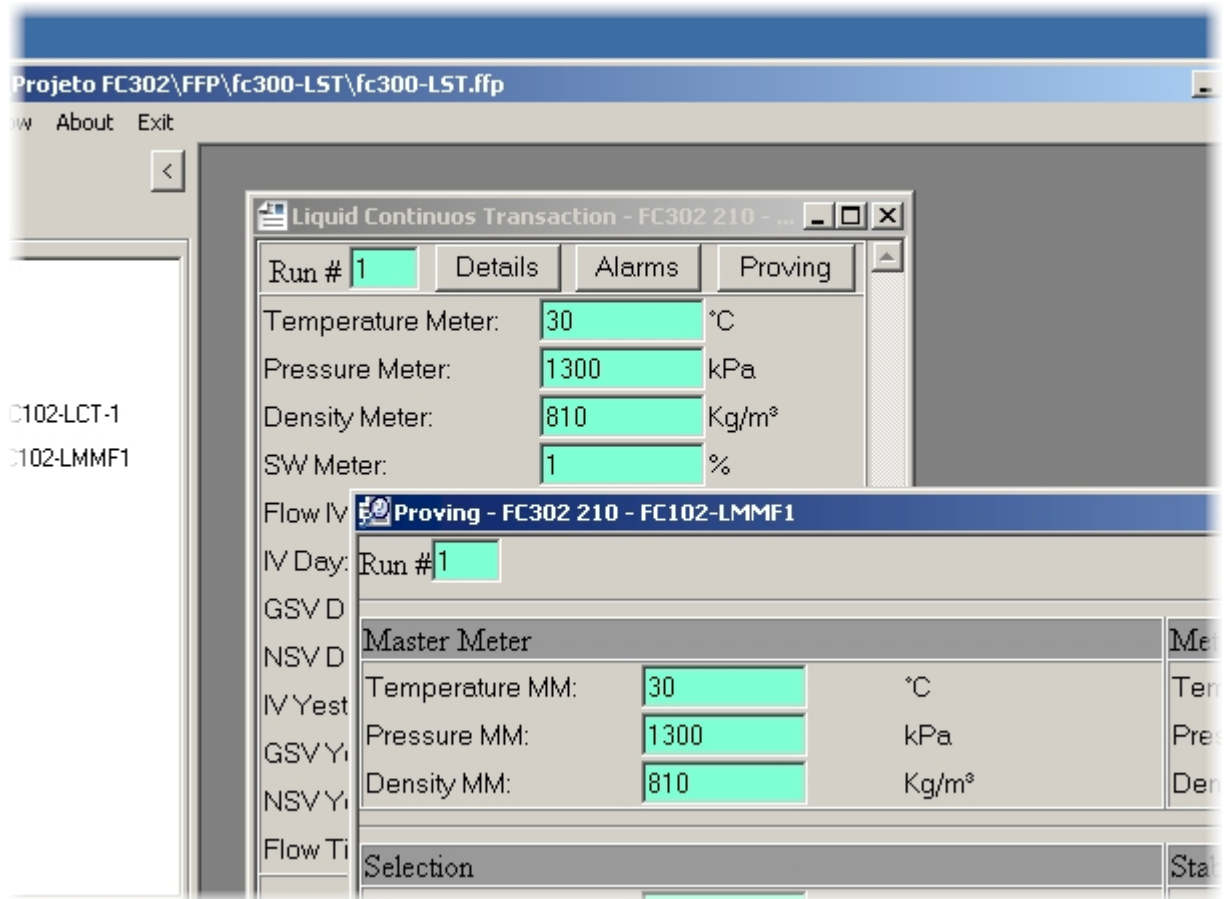


Figura 32

Telas de Teste de Poço

O FCView possui capacidade para disparar testes de poço a partir das telas de operação. Caso a configuração possua um bloco WT, a opção **Start Well Test Settings** no menu popup estará habilitada.

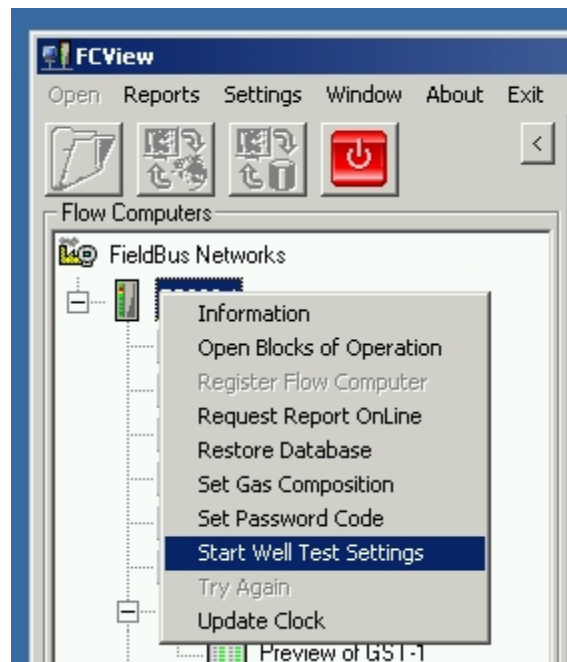


Figura 33

Ao abrir a tela, um novo link será inserido do painel principal para poder localizar a tela posteriormente.

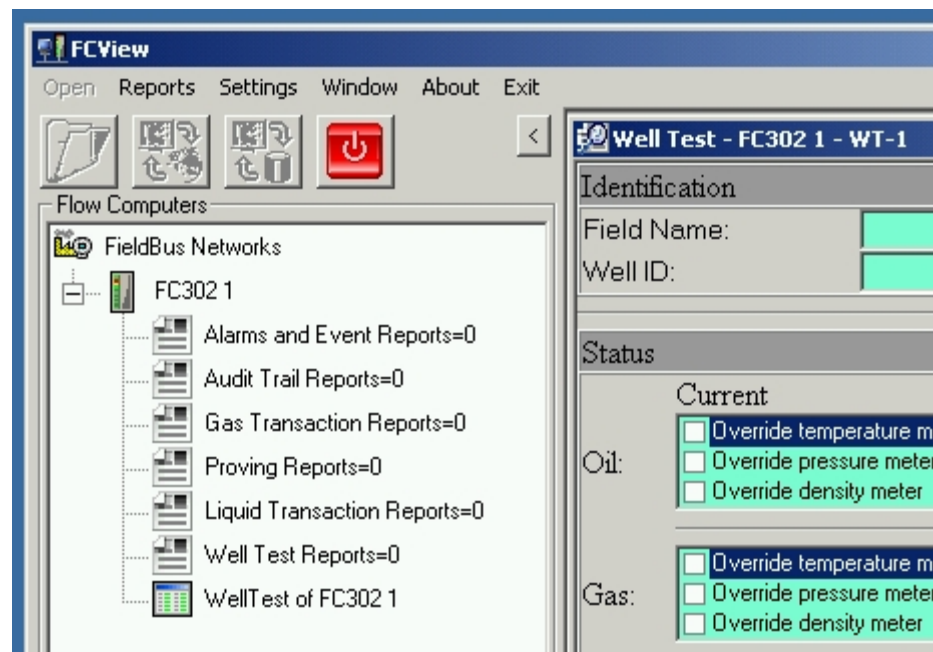


Figura 34

Telas de Composição de Gases

O FCView possui a capacidade de configurar o bloco GKD, entrando com a composição gasosa para cada tipo de produto. Caso a configuração possua um bloco GKD, a opção **Set Gas Composition** no menu popup estará habilitada.

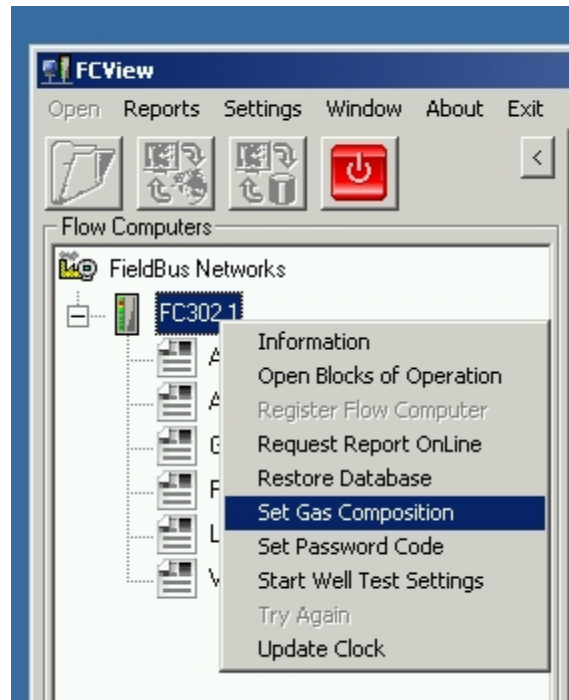


Figura 35

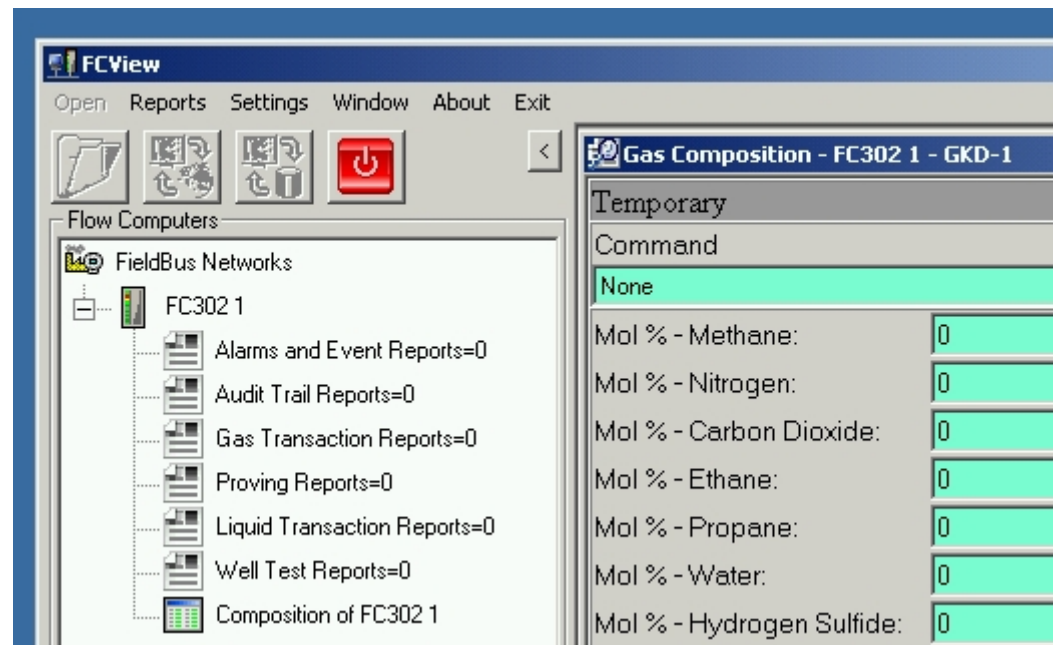


Figura 36

Telas de Alarmes

As telas de resumos fornecem informações de alarmes ativos e não reconhecidos, caso algum alarme esteja ativado, o usuário pode verificar este status diretamente desta tela.



Figura 37

Assim como as telas de detalhes, os alarmes possuem telas com detalhes, podendo ser abertas através das telas de resumo. Sempre que existir um bloco de alarme associado a uma Run# e um tipo de alarme válido, o FCView disponibiliza as telas de alarme, disponibilizando ao usuário monitorar e interagir com este bloco.

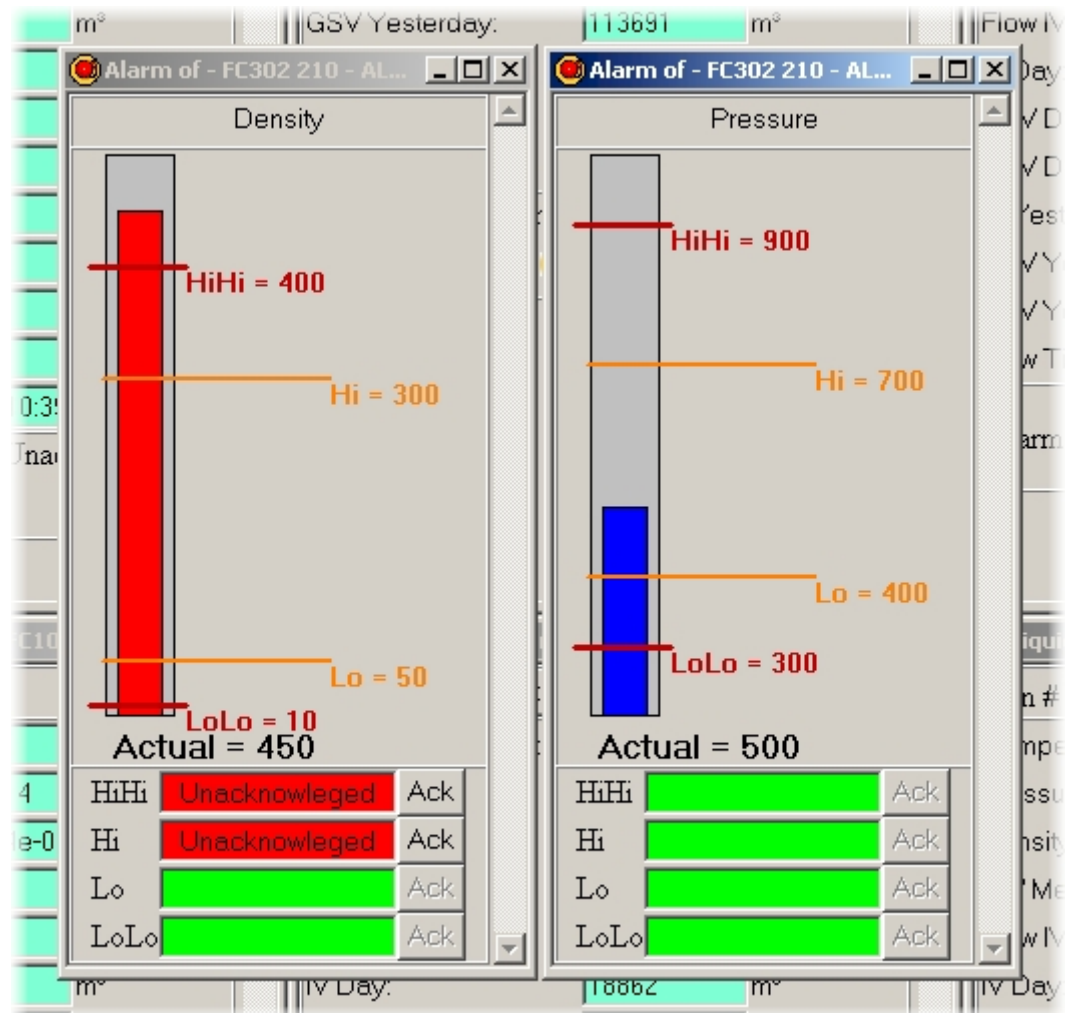


Figura 38

Os alarmes podem monitorar grandezas do tipo: temperatura, pressão, pressão diferencial, densidade, BSW, vazão volumétrica e vazão mássica.

Proteção por Senha

Algumas telas possuem campos que permitem o operador escrever em alguns parâmetros. Os parâmetros que têm permissão de escrita, o FCView permite que tenham foco do mouse, permitindo os campos serem editáveis. A operação de escrita ocorre apenas com a confirmação pressionando <ENTER> após modificado o valor. Caso o operador abandone o campo sem confirmar, o dado automaticamente volta para o valor original.

Caso o campo esteja sob "Audit Trail", o FCView solicita o login e a senha do usuário automaticamente. Caso o login esteja configurado para dupla senha, o usuário deve fornecer ambas as senhas.

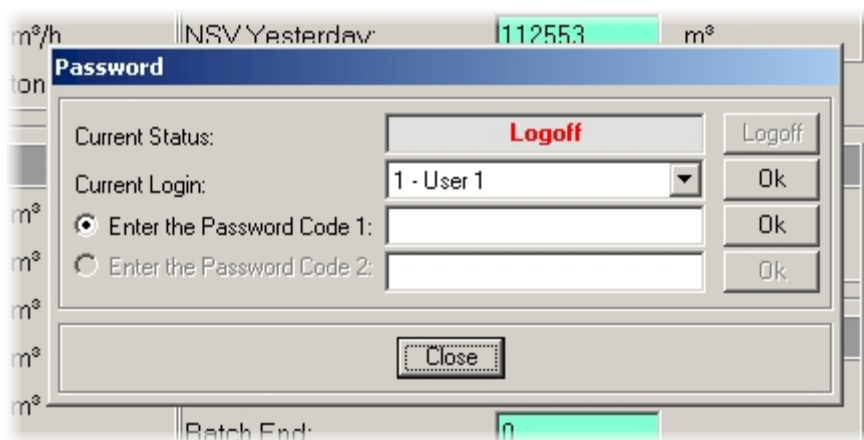


Figura 39

Manutenção

Exportação

O FCView permite exportar dados manualmente. O processo de exportação cria uma cópia da base de dados atual.

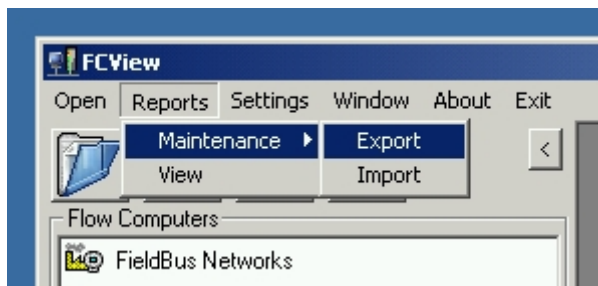


Figura 40

A informação a ser exportada depende das configurações da exportação. É possível exportar a partir do última exportação e configurar quais tipos de relatórios serão exportados.

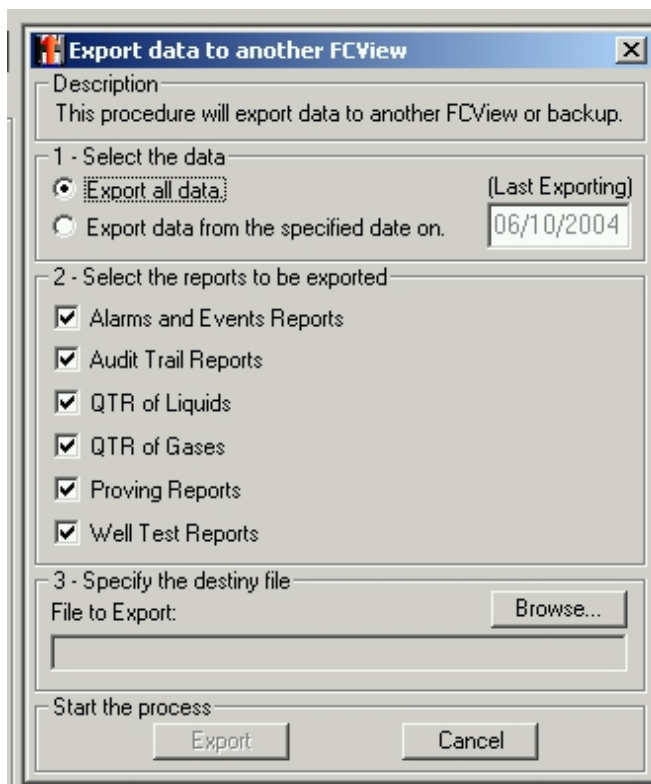


Figura 41

Para exportar, execute a seguinte seqüência:

- Selecione se deseja exportar todos os relatórios, todos a partir do último export ou uma data específica;
- Selecione quais tipos de relatórios deseja exportar;
- Especifique o arquivo onde serão salvos os relatórios;
- Inicie o processo.

O formato do arquivo exportado é MDB que pode ser copiado para outra mídia ou diretório. Mesmo que este arquivo tenha sido copiado para um CD-ROM, a interface de visualização de relatórios pode abrir as informações diretamente do arquivo.

Importação

O FCView permite importar dados manualmente. O processo de importação cria uma cópia da base de dados em um diretório temporário para permitir, mesmo que o arquivo esteja em um CD-ROM, seja aberto normalmente. A importação faz uma operação de merge com a base atual, mas sempre checando se os registros são novos ou não, impedindo duplicidade.

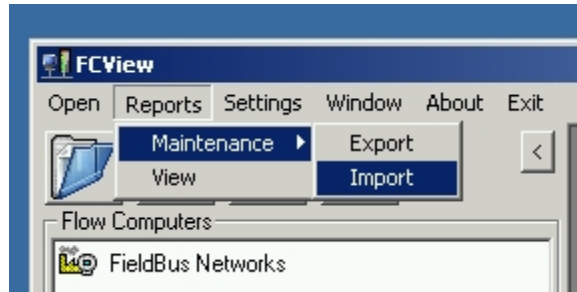


Figura 42

A informação a ser importada depende das configurações de importação. É possível importar relatórios a partir da última importação e configurar quais tipos de relatórios serão importados.

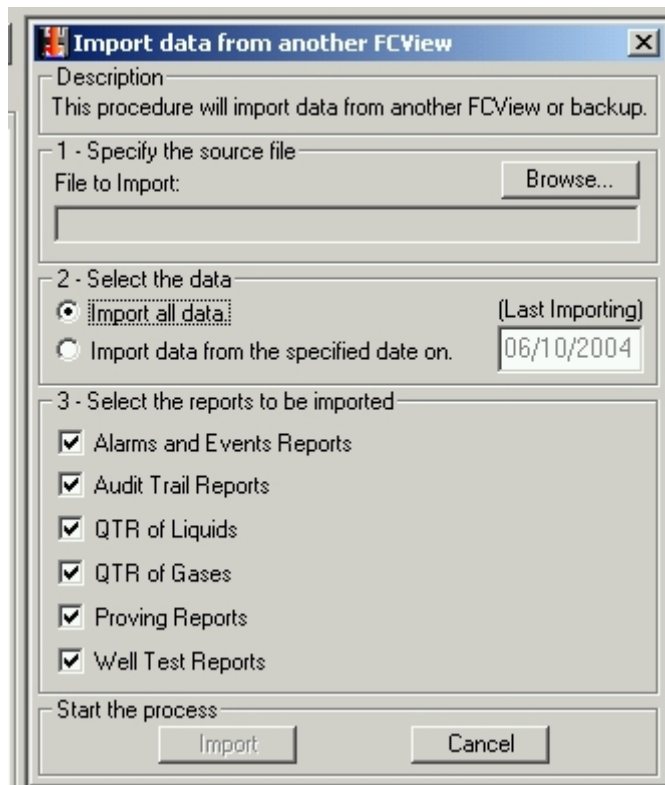


Figura 43

Para importar, execute a seguinte seqüência:

- Especifique o arquivo com os dados para importar;
- Selecione se deseja importar todos os relatórios, todos a partir de uma data ou última importação;
- Inicie o processo.

Backup

O FCView pode realizar processos de backup automaticamente utilizando o "Task Scheduler" do Windows para executar essa tarefa, pois assim independe do FCView ser executado ou não.

O backup é configurável, a partir da menu de configurações do FCView, que é descrito no capítulo sobre configurações.

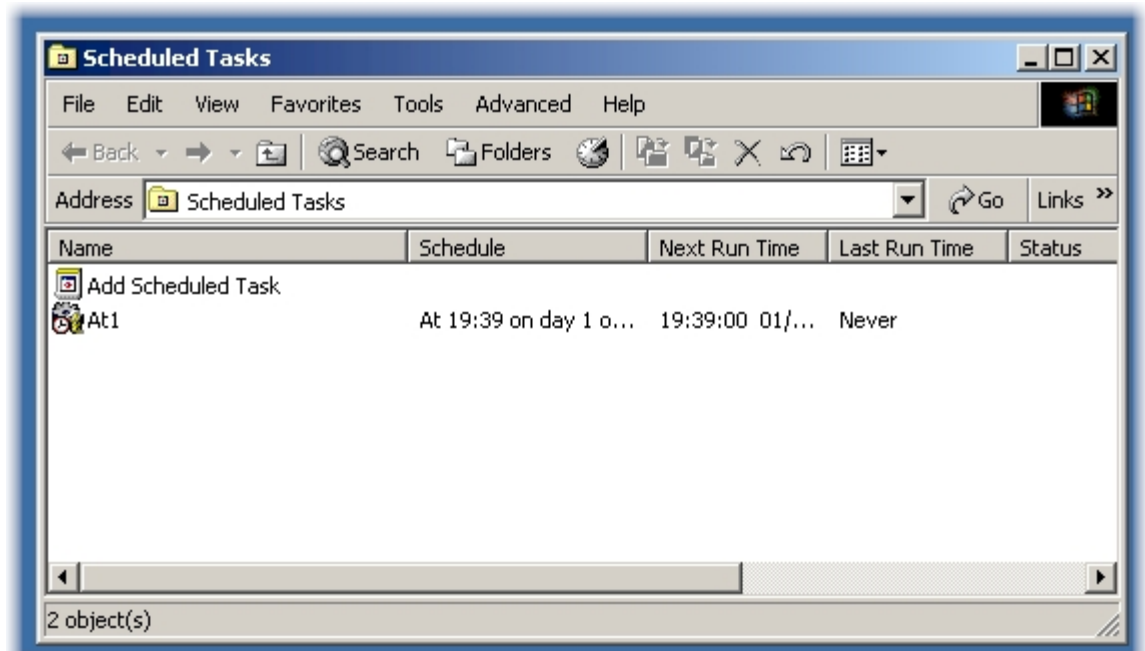


Figura 44

Uma vez criada a tarefa, o usuário pode modificar os dados manualmente através do FCView ou diretamente pelo Windows.

Sempre que a tarefa é executada, ela verifica se o FCView está funcionando ou não, caso esteja, a comunicação com o FCView é parada e o processo de backup é executado, copiando a base de dados atual para um diretório especificado. Após executado o backup, o FCView é acionado novamente para permitir continuar extraindo relatórios.

Restore da Base de Dados

O FCView permite recuperar a base de dados a partir da memória do FC302. Uma vez que essa recuperação é solicitada, todos os relatórios são marcados para serem extraídos novamente.

O FCView verifica se o relatório sendo recuperado já está na base de dados impedindo duplicidade. Para executar a recuperação, clique em Restore Database no menu popup.

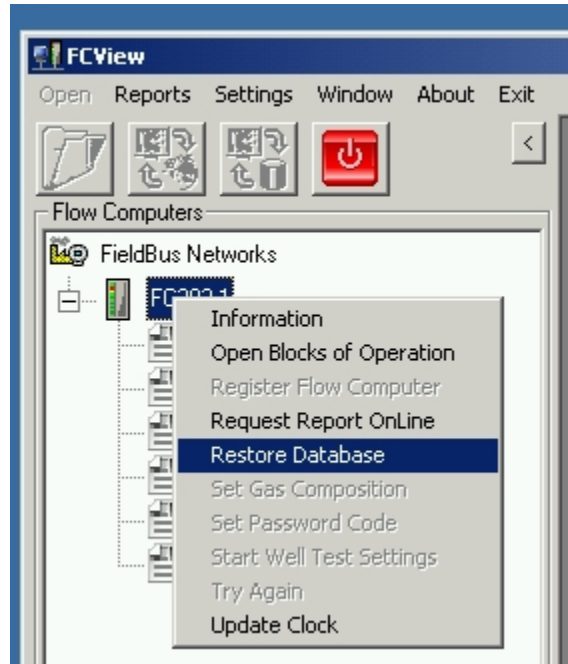


Figura 45

O FCView informa que a operação poderá levar algumas horas, pois depende da quantidade de relatórios na memória do FC302.



Figura 46

Ao clicar em "Start Restore", o FCView confirma a ação e solicita, caso não esteja logado, a senha do usuário do FC.

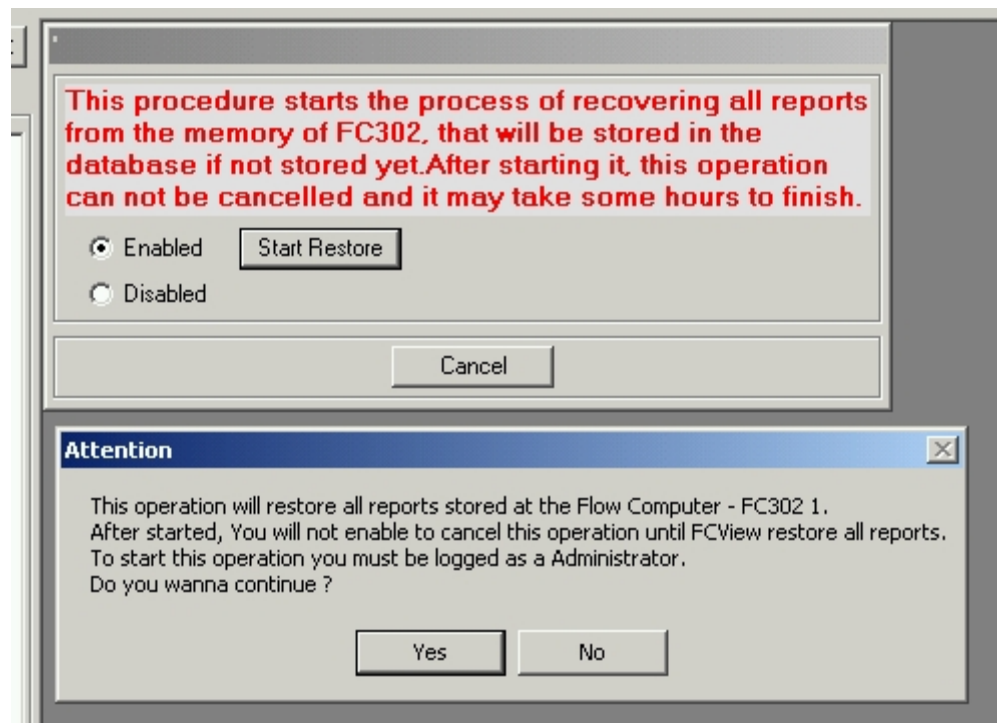


Figura 47

Removendo Registros de FC302's

Para remover um FC302 do registro, sempre mantendo os relatórios, clique em **Settings -> Flow Computer -> Remove Flow Computer**

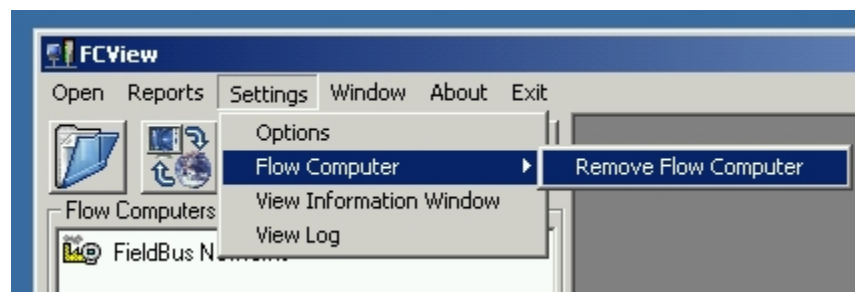


Figura 48

Selecione os FC302's que deseja remover e clique em **Delete**.

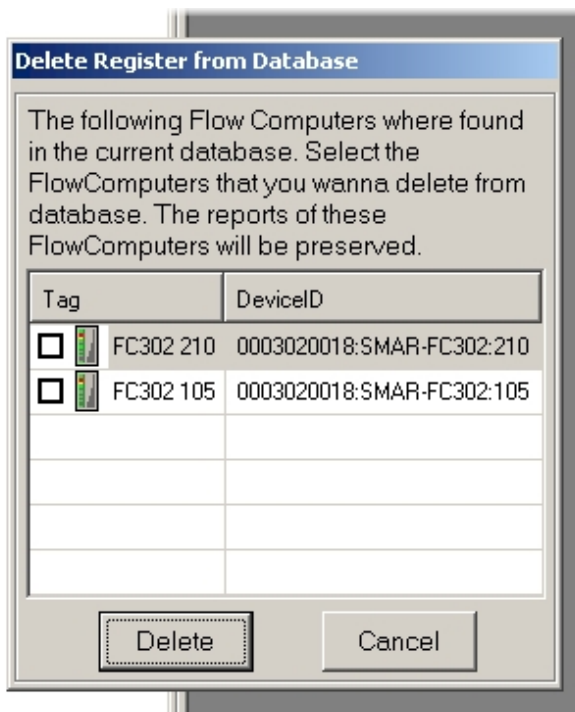


Figura 49

Ao remover o registro, o equipamento não poderá ser mais monitorado até que seja registrado novamente. Neste caso será necessário o arquivo de configuração ou upload para registrar o equipamento novamente.

Atualizando o relógio manualmente

O FCView permite atualizar os relógios de todos os computadores de vazão que estiverem com status de ok. O ajuste se baseia no relógio do computador onde está instalado o FCView.

Para acertar o relógio, basta clicar em **Update Clock** no menu popup.

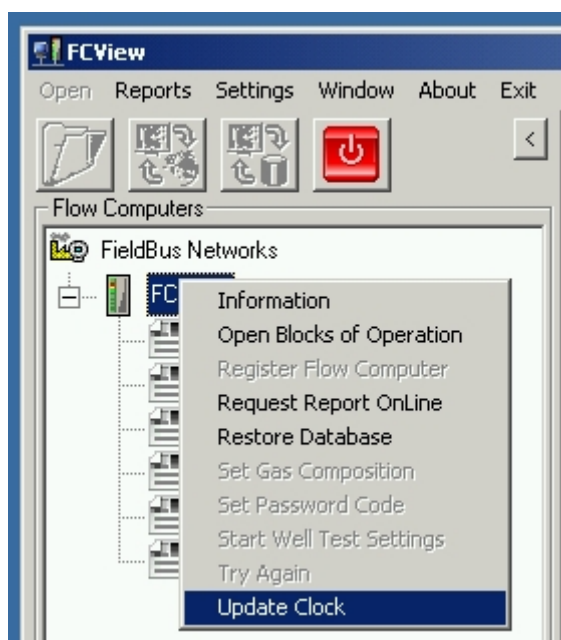


Figura 50

Quando a operação terminar, um log na tela é gerado indicando o acerto do relógio.

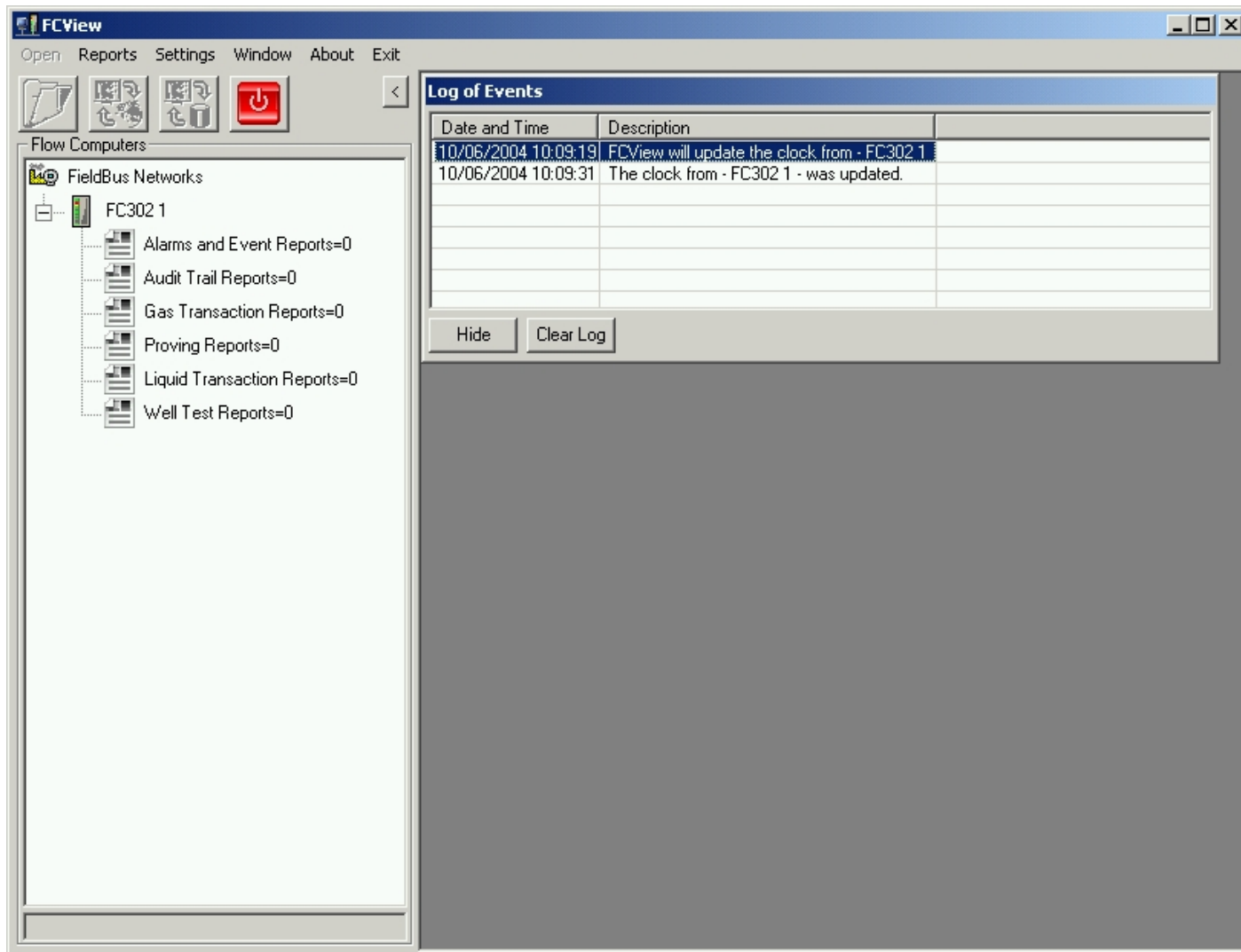


Figura 51

Pode-se fazer o acerto do relógio de forma automática através do menu de opções. No modo automático se define o período e o horário de acerto do dia.

Configurando o FCView

O FCView possui algumas configurações importantes. Para abrir a tela de configurações, clique em **Settings → Options**.

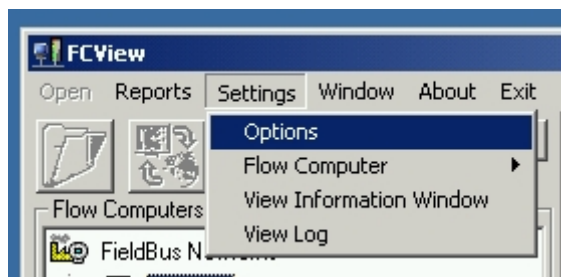


Figura 52

As opções são subdividas em:

General

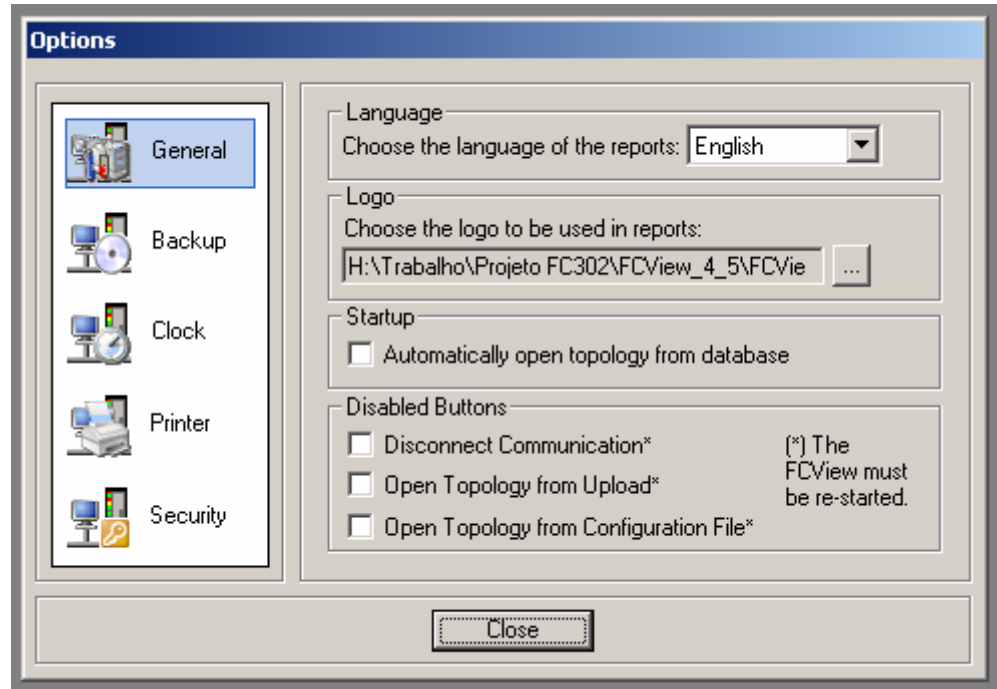


Figura 53

- **Language:** idioma dos relatórios, as opções que aparecem serão as únicas disponíveis. Porém, se o usuário desejar novos idiomas, será necessário o Crystal Reports. Para isso, basta inserir os arquivos nos diretórios correspondentes aos idiomas desejados que o FCView reconhecerá automaticamente.
- **Logo:** logotipo utilizado nos relatórios. Por default, o logotipo utilizado será o da Smar.
- **Startup:** define se o FCView deverá iniciar a comunicação automaticamente após ser iniciado, dispensando a necessidade do usuário iniciá-lo.
- **Disabled Buttons:** desabilita alguns botões que podem ser acionados acidentalmente pelo operador e comprometer o download e relatórios.

Backup

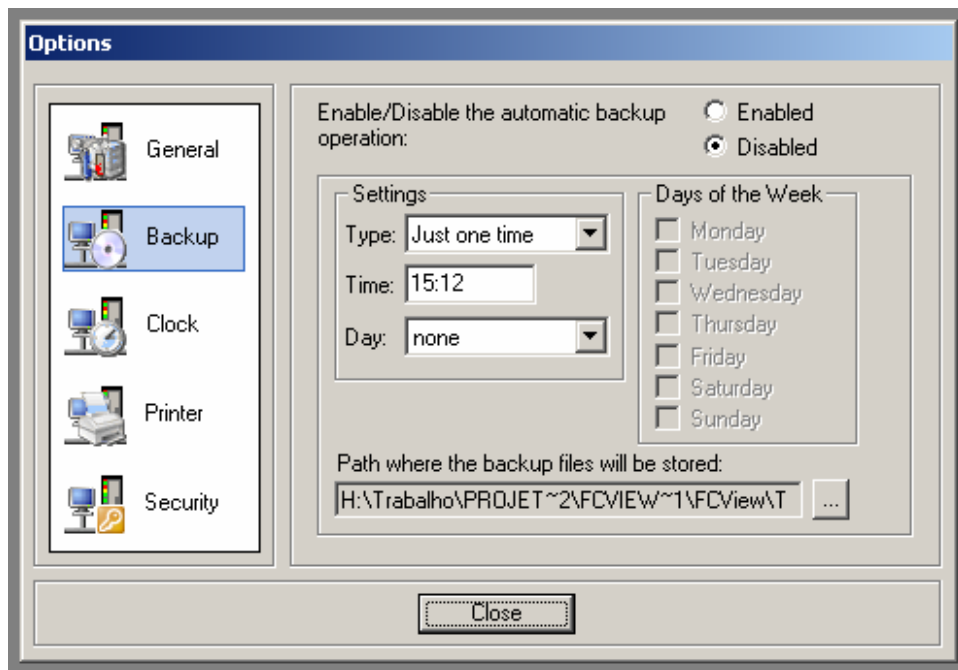


Figura 54

Habilita o FCView a fazer o backup automaticamente, agendando uma tarefa de backup no Task Scheduler do Windows. A programação pode ser em uma única vez, em um ou mais dias da semana, ou todos os dias, na hora e/ou data especificada.

Clock

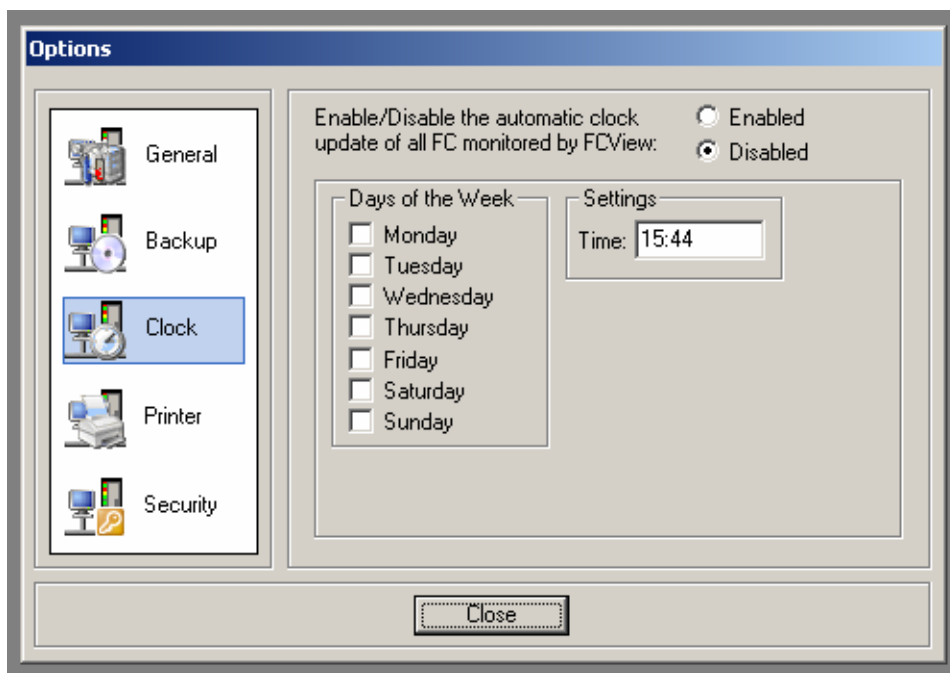


Figura 55

Habilita o ajuste de relógio do FC302 automaticamente. Todos os FC's que estiverem comunicando no horário e dia especificados serão atualizados.

Printer

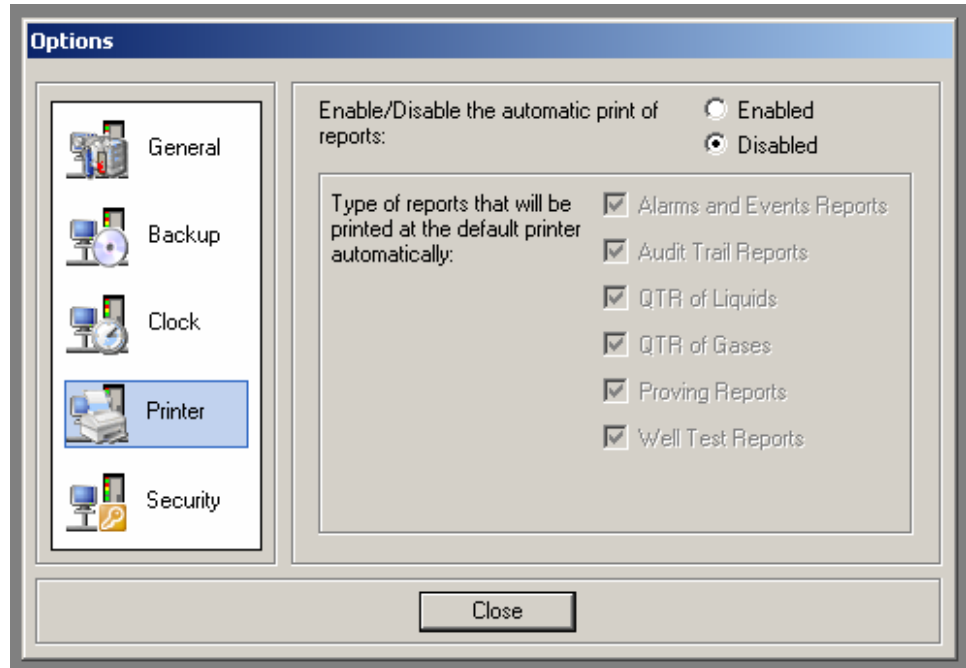


Figura 56

Habilita a impressão automática de relatórios durante o download. Os relatórios a serem impressos podem ser selecionados nessa tela. As configurações de impressora utilizada serão as mesmas do Windows.

Security

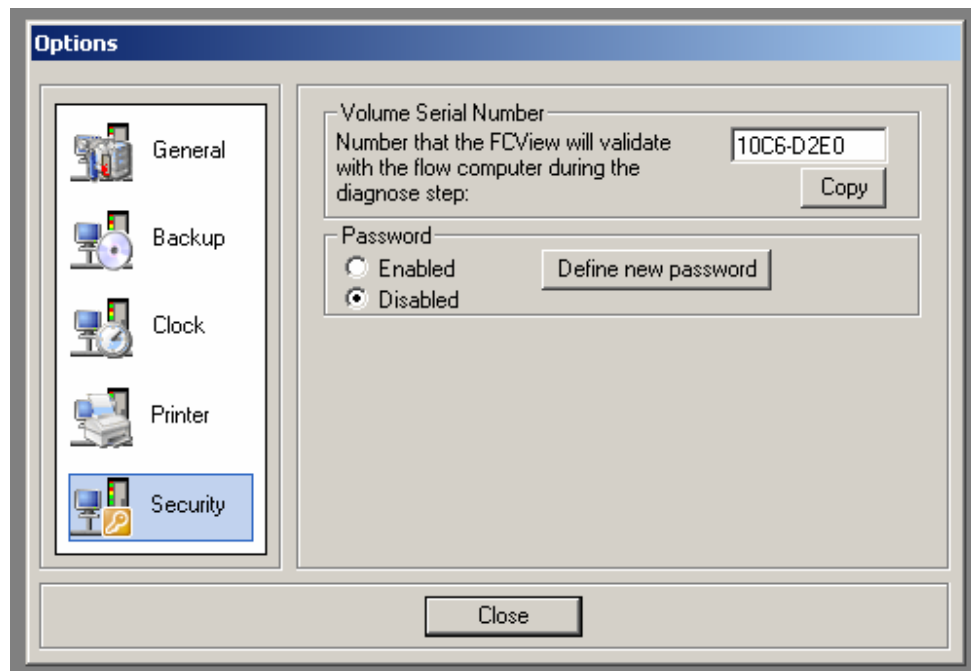


Figura 57

- **Volume Serial Number:** Apenas para referência, mostra o número serial do HD onde foi instalado o FCView e que deve ser escrito no parâmetro FCVIEW_VSN do bloco FCT do qual se deseja baixar relatórios.
- **Password:** O FCView pode ter uma senha de acesso que impede que pessoas não autorizadas não consigam iniciar a aplicação, garantindo segurança ao acesso das informações baixadas dos FC's.

Visualizando Log's do sistema

Caso eventualmente aconteça algum erro ou aviso no FCView, essas informações ficarão gravadas num arquivo de log no diretório de instalação do FCView. Entretanto, as últimas mensagens podem ser visualizadas através da interface clicando no menu **Settings -> View Log**.

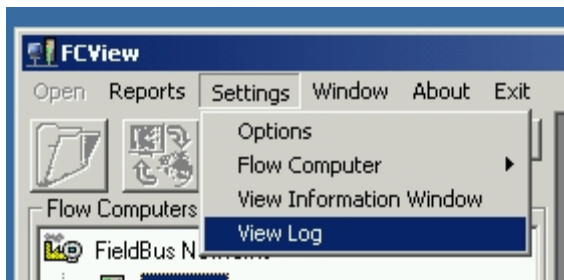


Figura 58

Segurança dos dados

A ferramenta FCView possui uma senha própria, independente do esquema de restrição de acesso do FC302.

Foi criado um mecanismo para que apenas uma máquina, executando o FCView, possa fazer o registro do FC302, e, portanto, somente esta máquina poderá fazer a cópia dos registros/relatórios do FC302 para o banco de dados.

O parâmetro FCT.FCVIEW_VSN, que está sujeito à rastreabilidade e exige nível Administrator, deverá ser escrito com o Volume Serial Number do HD do computador que executará o FCView responsável por transferir os registros/relatórios para o banco de dados. O download de relatórios deverá ser liberado apenas ao FCView que corresponder a esse número, se houver mais de um FCView, os outros apenas conseguirão monitorar dados pelas telas de operação e não terão acesso aos relatórios.

A figura mostra um FC com acesso aos relatórios da memória bloqueado. Note que no ícone do equipamento aparece uma mensagem escrita "VSN".

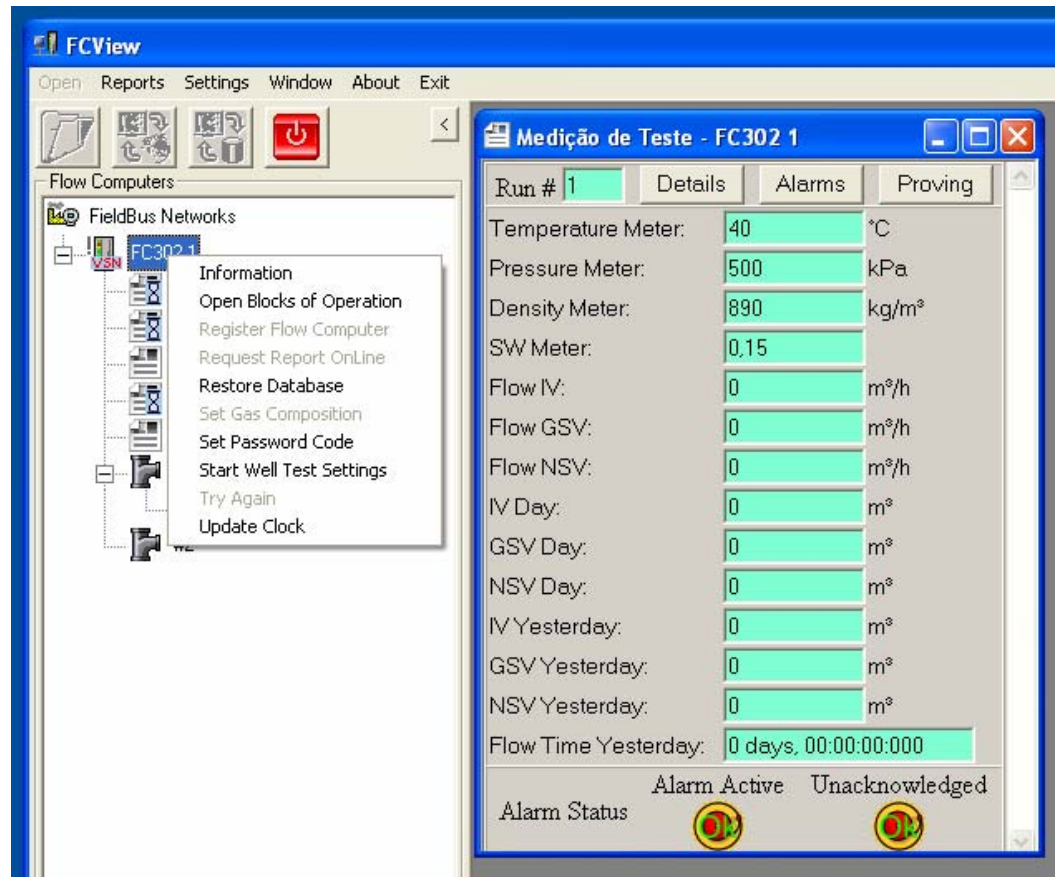


Figura 59

A ferramenta FCView possui uma senha própria, independente do esquema de restrição de acesso do FC302.

O banco de dados, na qual são armazenados os registros/relatórios, está protegido por senha, que é de conhecimento apenas dos responsáveis do projeto FCView na Smar.

Mesmo que a senha do banco de dados não seja suficiente para garantir a fidelidade dos dados, o FCView distingue relatórios impressos a partir da memória e do banco de dados, que têm a mensagem "THIS REPORT IS A COPY" ou "ESTE RELATÓRIO É UMA CÓPIA". Os relatórios/registros, na memória do FC302, não estão sujeitos à alteração via comunicação por quaisquer meios ou processos disponíveis ao usuário.

Como uma forma de aumentar a confiabilidade e consistência na navegação e leitura dos registros/relatórios da memória do FC302 através do OPC Server, foi introduzido o cálculo de CRC para cada relatório (QTR ou proving) e grupo de registros (alteração de configuração ou alarmes/eventos).

Especificações

Sistema Operacional: Windows 2000 SP4 com IIS(*)
Internet Explorer: 6.0
Aplicativos: Adobe Acrobat 5.XX (*)
Processador: Pentium III 700MHz
RAM: 128 Mbytes
Espaço em Winchester: 30 Mbytes
Display: 1024 x 768 pixels
CD-ROM
Formato do banco de dados: MS Access 2000.

(*) - se utilizar o módulo de consulta através da web.

Soluções de Problemas

1 - Quando se visualiza os relatórios através do FCView, as páginas aparecem cortadas, ou faltando partes das bordas durante a visualização.

Solução: certifique-se que exista pelo menos 1 driver de impressora instalado, o programa de visualização depende das configuração de impressora default do Windows.

2 - O FCView não consegue fazer o registro de nenhum TM.

Solução: certifique-se que o diretório onde está instalado o FCView não está com atributo de somente-leitura.

3 - Página web de consulta não abre nada.

Solução: verifique se o diretório virtual foi instalado corretamente através da aplicação "CreateVirtualDirectory.exe". Verifique o apêndice A.

4 - OPC Server para de receber eventos quando se abre o FCView junto com outros supervisórios.

Solução: provavelmente está ocorrendo problemas de dupla instânciação do OPC Server. Configure o DCOMCNFG para que utilize usuário interativo.

Compatibilidade

O FCView 4.X é compatível com todas as versões anteriores a partir da versão 3.X. Além disto, o FCView 4.x é capaz de comunicar com FC302 versões 3.X e 4.x., simultaneamente .

Apêndice A - Como configurar para ver relatórios do FCView na Web

O FCView permite que seus relatórios sejam visualizados através de uma página de internet postada em um servidor Web.

O sistema é compatível com Internet Explorer e similares.

A visualização é feita a partir de um documento PDF, o que se recomenda o uso do Adobe Acrobat como visualizador padrão.

No caso de disponibilizar a consulta a partir da Internet, recomenda-se o uso de um bom sistema de segurança, utilizando-se autenticação do Windows. Neste caso é aconselhável a orientação do administrador da rede para verificar como a infraestrutura será implementada de forma a garantir a melhor segurança.

Para um sistema onde as consultas aos relatórios sejam feitas acima de 5 conexões simultâneas, recomenda-se o uso do Windows 2000 Server ou superior, pois as versões "profissional" não dão suporte a números grande de conexões causando lentidão e até mesmo travamento do sistema.

O sistema onde será instalado o FCView deverá dar suporte a interpretação de páginas ASP, necessitando de um módulo IIS (Internet Information Service) que acompanha o sistema operacional. Para verificar se esse módulo existe no sistema operacional, basta abrir o Task Manager e verificar se ele está ativado, seu nome é "inetinfo.exe" .

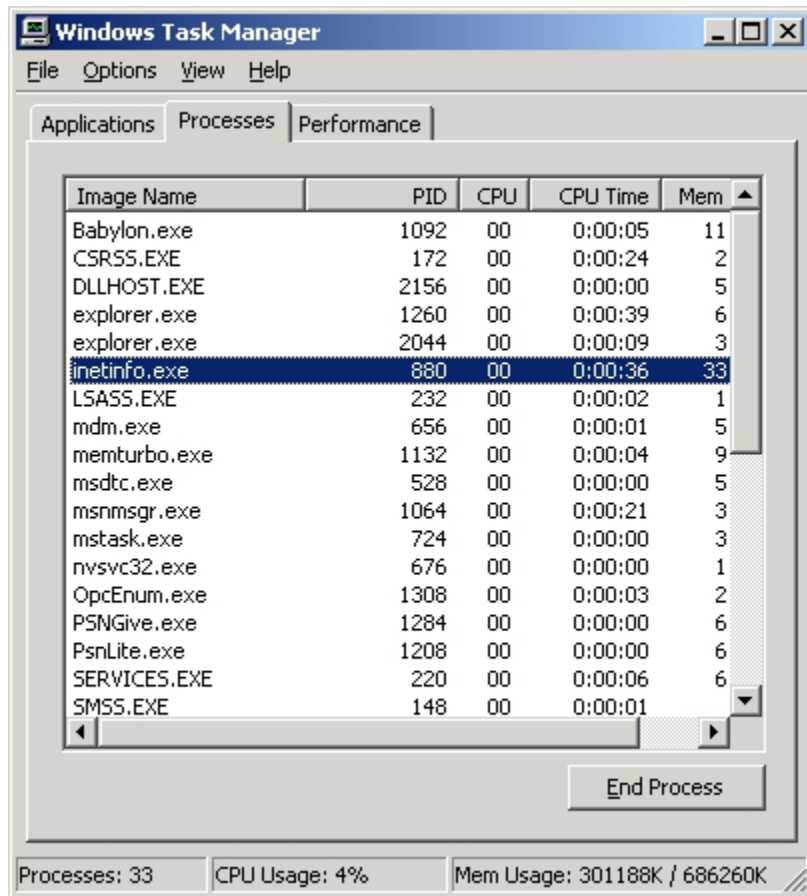



Figura 60

Caso não esteja, será necessário instalá-lo a partir do CD de instalação do Sistema Operacional sendo utilizado.

Outra forma de verificar se o módulo IIS está funcionando é digitar no navegador "http://localhost". Esse procedimento deverá abrir as páginas defaults que são instaladas juntamente com o IIS.

Uma vez instalado esse módulo é possível configurar o FCView para dar suporte à Web.

Abra a pasta de instalação do FCView através do "Explorer" e localize o executável "CreateVirtualDirectory.exe". Execute essa aplicação, ela irá configurar o IIS para dar suporte às páginas Web de consulta à relatórios.

Localize o arquivo "connection.udl" localizado na pasta do FCView e o execute. Clique em  e selecione o arquivo de banco de dados sendo apontado. Essa configuração dirá para a página Web onde está o arquivo de banco de dados que ela se baseará. Confirme as alterações até fechar esse configurador.

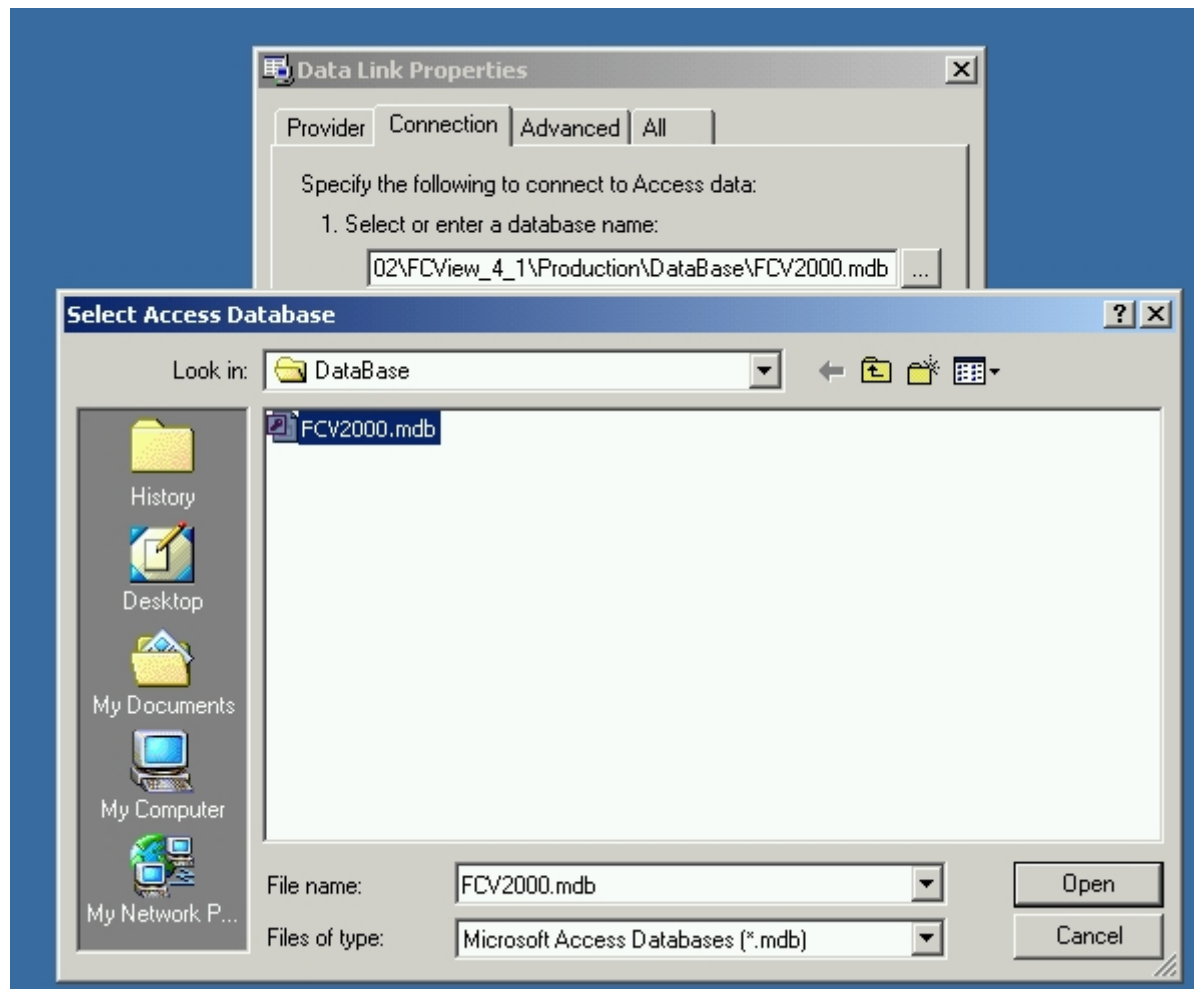


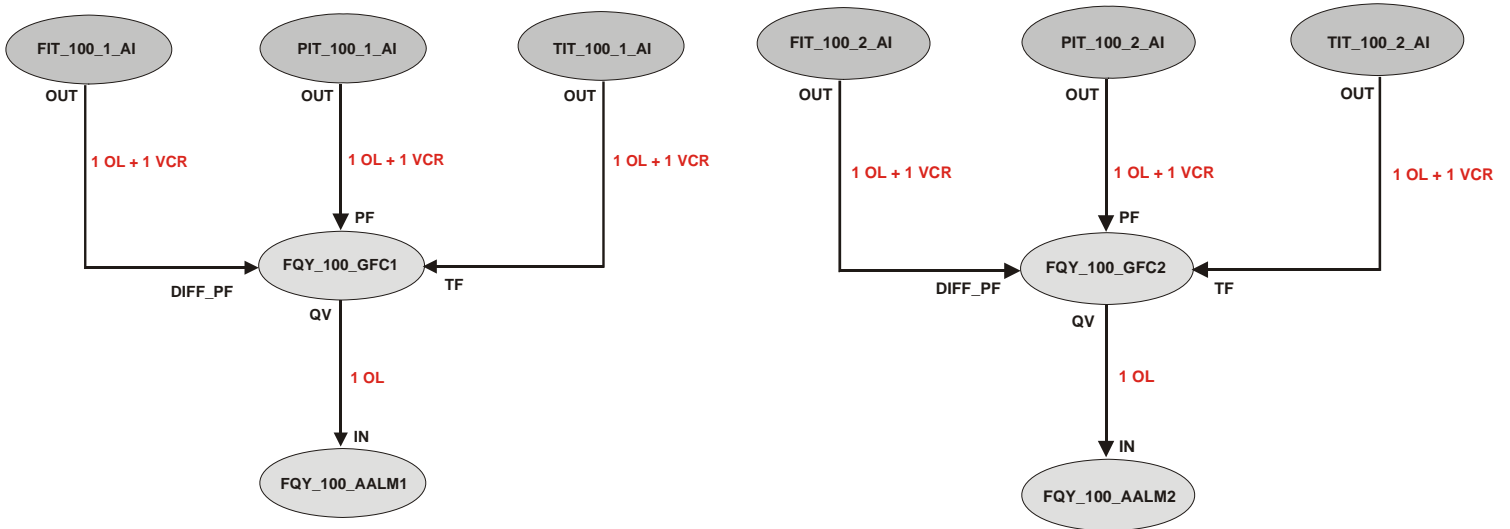
Figura 61

Uma vez feitas essas configurações, a consulta aos relatórios já estará configurada e bastará apenas o usuário digitar o endereço de internet correspondente que o FCView fará o resto.

CONSIDERAÇÕES SOBRE LIMITES

No Fieldbus

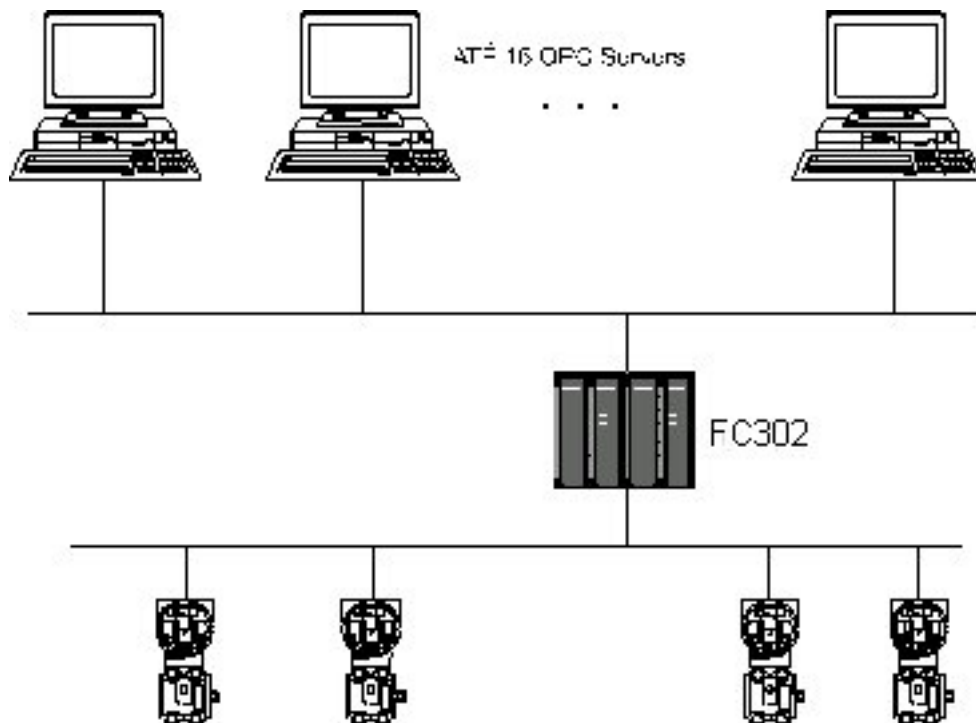
O Foundation Fieldbus utiliza o modelo Publisher/Subscriber para comunicação entre os dispositivos. Quando um link é configurado entre dois blocos de função, o dispositivo do bloco que envia os dados é chamado de Publisher e o dispositivo que possui o bloco que recebe os dados é chamado de Subscriber. Veja figura seguinte:



Para links internos do AuditFlow, utiliza-se somente um Object Link (OL) e para links externos 1 OL + 1 VCR Publisher (para o bloco que está enviando dados) ou 1 OL + 1VCR Subscriber (para o bloco que está recebendo dados). Baseado nisso, deve-se levar em consideração alguns limites para o DFI 302, como por exemplo, o AuditFlow pode suportar 300 Ols (object links), 64 VCR publisher e 64 VCR subscriber.

Na Supervisão

Para a supervisão, cada FC302 pode supervisionar simultaneamente até 400 Tags e suportar até 16 OPC Servers conectados.



No Modbus

O FC302 pode suportar até 16 blocos de cada tipo (MBSS, MBSM, MBCS e MBCM).

ADICIONANDO LÓGICA VIA COPROCESSADOR

Como já foi visto em capítulos anteriores, o sistema AuditFlow permite a instanciação de vários blocos de função, que podem acessar todos os módulos de entrada e saída. Porém, em algumas aplicações, a lógica através de function blocks não é a mais adequada. Através do uso do **DF65** (módulo coprocessador), é possível programar a lógica via linguagem ladder e também interagir com todos os outros módulos do sistema AuditFlow.

Configuração do DF65

O coprocessador **DF65** da Smar utiliza o software Logic View para sua configuração. Lembre-se que na comunicação Processador (FC302) e CoProcessador (**DF65**), o FC302 é configurado como master e o **DF65** como slave. A conexão física entre ambos é feita via DF68, quando a porta 232 estiver sendo usada. Uma outra opção seria utilizar o módulo DF58 para uma conexão 485.

Para configurar os parâmetros de configuração do **DF65** é preciso localizar e colocar a chave de comunicação do coprocessador **DF65** na posição default no caso do usuário ter esquecido de como o **DF65** foi configurado ou se é a primeira vez que esta comunicação é testada.

Configuração de Comunicação Serial

No DF65, entre as portas de comunicação, existe um grupo de 4 chaves. Usando uma chave de fenda deve ser assegurado que a chave mais inferior esteja deslizada apontando para a esquerda. Nesta posição, o coprocessador está com os parâmetros default de comunicação MODBUS, isto é, o Device ID, também chamado Device Address é 1, baudrate igual a 9600 bps e a paridade é par.

Posteriormente estes parâmetros podem ser mudados usando o Logic View mas eles só terão efeito se a chave de comunicação estiver na posição de Não Default (chave à direita).

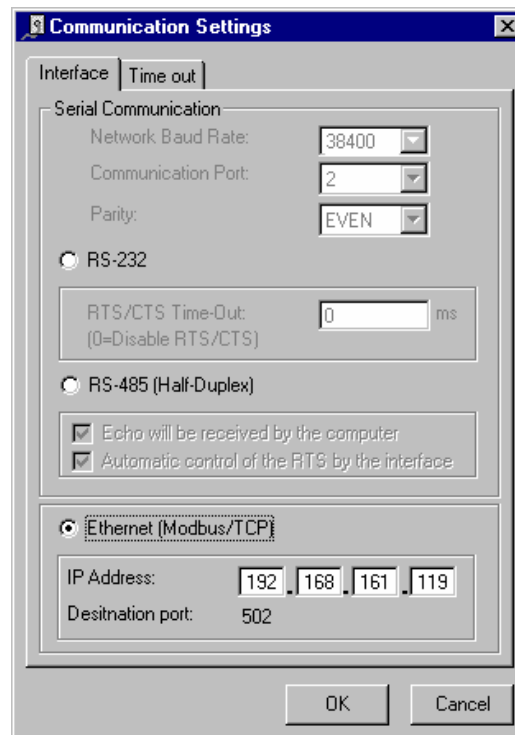
Camada Física e Time Out

Para fazer com que o LogicView enxergue o FC302, é preciso configurar os parâmetros de configuração do Logic View.

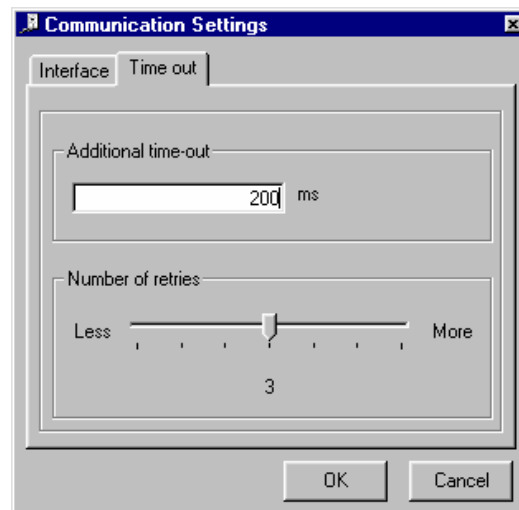
Através do FBTools, verifique o endereço de IP do FC302 para que ele possa ser configurado no LogicView, assim toda configuração feita será enviada para o DF65 via FC302, ou seja, o FC302 realizará um bypass Modbus.

Lembre-se que o baudrate do DF65 deverá ser o mesmo do FC302 (9600 bps default).

No menu Tools do Logic View selecione Comm. Settings e, em seguida, Ethernet (Modbus/TCP). Digite o endereço IP do FC302 com o qual o Logic View comunicará. Veja a figura a seguir.




Em seguida, clique na etiqueta de "Time Out" e o número de vezes que o computador deveria tentar no caso de falha na comunicação aparecerá.



Agora o usuário está pronto para criar a configuração da rede ladder e enviá-la ao DF65. Veja o manual do LogicView para maiores detalhes.

Alterando as configurações de comunicação do DF65

Abrindo a caixa de diálogo **DF65 ONLINE** através do menu: Tools/Online ou clicando em .

O LogicView tentará conectar com o **DF65** tão logo o modo online é chamado. Se o LogicView não puder detectar a presença do **DF65**, ele entrará em estado de timeout e esperará com a caixa de diálogo **DF65 ONLINE** aberta. Isso possibilita que o usuário modifique alguns parâmetros para configurar corretamente a comunicação.

No caso do LogicView encontrar uma CPU que se encaixe aos parâmetros já configurados, adicionará em Device, Version, Release, Configuration Name e Status.

É importante lembrar que o coprocessador **DF65** possui uma chave de comunicação, indicando que os parâmetros default de comunicação estão ativos. Neste caso, o endereço é 1, baudrate é 9600bps e a paridade é par. O modo mais fácil de atingir estas condições é selecionar a opção "Default" embaixo de "Communication Parameter". Nesta condição não é possível fazer mudanças no frame da porta serial. Refira-se ao manual do Logic View para maiores detalhes.

Download da configuração Lógica

Certifique-se de que todos os passos anteriores foram realizados corretamente, isto é:

- Conexão Física (cabos);
- Localização do FC302 na sua rede via Fbtools;
- Correta configuração da comunicação serial entre DF65 e FC302 (dip switches do DF65, baudrate, paridade, canal de comunicação serial, etc);
- Correta configuração da comunicação entre Logic View/DF65, isto é, através da Ethernet utilizando o FC302 como uma bridge realizando bypass dos dados Modbus.

No LogicView crie uma nova configuração de Lógica Ladder ou carregue uma estratégia de controle já estabelecida e salva. Envie a configuração para o DF65.

Configurando os blocos Modbus no FC302

Para que ocorra a comunicação entre coprocessador e o FC302 é preciso adicionar blocos Modbus que controlam a comunicação, monitoração e troca de dados entre o DF65 e o FC302. Para tal utilizam-se os blocos Modbus disponíveis no sistema AuditFlow.

Para adicionar estes blocos Modbus no Syscon, o usuário deverá trabalhar com duas versões de DD. Para adicionar blocos Modbus, o usuário deve escolher Dev Rev= 02 e DD Rev= 01. O usuário deverá anexar os blocos inseridos dentro da **Process Cell**. Para isso, basta clicar com o botão direito do mouse sobre FB VFB do FC302 adicionado a **Fieldbus Networks** e selecionar “Attach Block”, ou o usuário pode optar pela opção “drag and drop” (arrastar os blocos).

No Syscon, na planta lógica Area 1, clique em **Area1=> New Process Cell** e escolha os blocos Modbus necessários para sua configuração.

Para maiores informações de como inserir os blocos Modbus, o usuário deverá consultar o capítulo “Adicionando Modbus” do manual do FC302. O usuário deve incluir um bloco Resource e um bloco MBCF (Bloco de Configuração Modbus) antes de iniciar a configuração dos blocos de supervisão (MBSM) e controle (MBCM).

Supervisionando dados do Coprocessador DF65 através do bloco MBSM

Uma vez instanciado o bloco MBSM, é necessário obter os endereços Modbus das variáveis de entrada e saída a serem monitoradas.

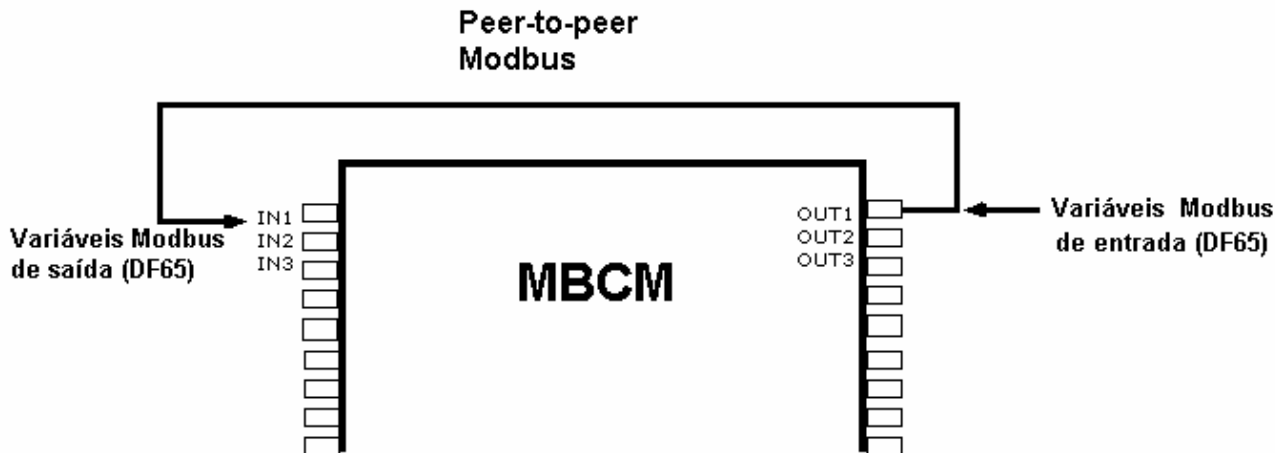
No LogicView, clique em Modbus Address, leia e anote o(s) endereço(s) Modbus desejado(s). Na planta lógica do Syscon, crie um bloco MBSM e configure os parâmetros necessários atribuindo os endereços Modbus das variáveis.

O usuário poderá então monitorar variáveis Modbus no Syscon.

Troca de dados entre Coprocessador DF65 e o FC302 através do bloco MBCM

Adicione à planta lógica um bloco MBCM. Obtenha os endereços Modbus das variáveis a serem controladas e monitoradas.

O bloco MBCM pode ser configurado para ler variáveis Modbus e escrevê-las no FC302, pode também ler variáveis Fieldbus e escrevê-las no DF65. Este bloco permite que se estabeleça comunicação peer-to-peer entre dois escravos Modbus. Considere a figura abaixo:



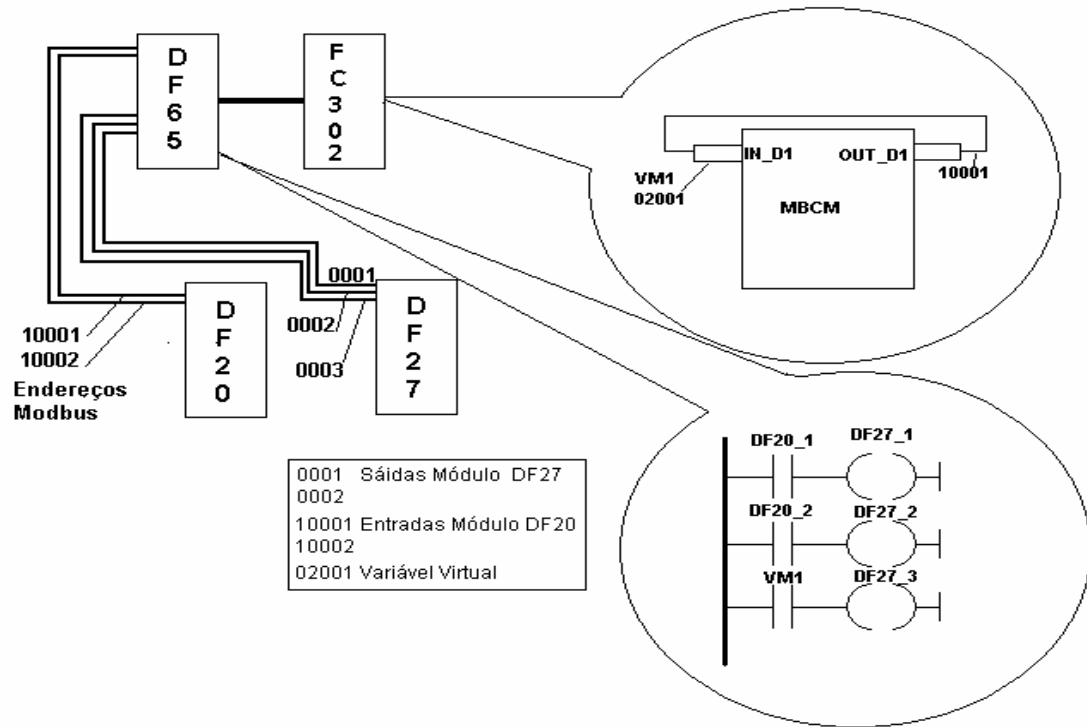
A figura acima mostra como devem ser configurados os parâmetros do bloco MBCM.

Variáveis de entrada Modbus: dados lidos de transmissores, sensores discretos, etc, são mapeados para o mundo Fieldbus através do bloco MBCM. O usuário insere o endereço Modbus da variável nos parâmetros de configuração do bloco MBCM, certificando-se que o endereço seja inserido em um parâmetro de saída do bloco.

Variáveis de saída Modbus: dados a serem mapeados para o mundo Modbus como por exemplo um sinal de alarme, uma temperatura lida em um instrumento Fieldbus, etc., podem ser enviados para o sistema do Coprocessador Lógico através do bloco MBCM. O usuário deverá inserir o endereço Modbus onde deseja escrever o valor da variável em um parâmetro de entrada do bloco MBCM.

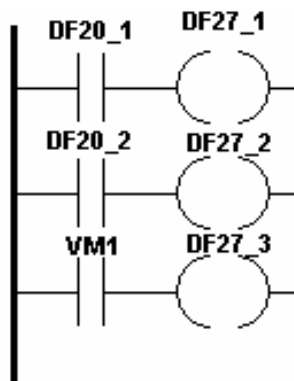
Peer-to-Peer: pode-se ler uma variável de um módulo conectado ao DF65 e escrever seu valor em outro módulo através do bloco MBCM. No exemplo a seguir, descrevemos uma aplicação simples destas funcionalidades. Para facilitar a explicação utilizamos Módulos de entrada e saída discretos, porém é possível fazer o mesmo para variáveis analógicas.

Exemplo de Comunicação entre FC302 e DF65 com lógica ladder envolvida



No exemplo acima, temos dois módulos: Um DF20, módulo de entrada digital com botoeira e um Módulo de Saída Digital a relé. Duas configurações serão feitas para implementar a comunicação, supervisão e troca de dados entre DF65 e FC302.

No LogicView, inicie uma nova configuração. Adicione os módulos DF20, DF27 e um módulo virtual. Em seguida, insira esta lógica ladder simples.



Os botões 1 e 2 do módulo DF20 estão conectados aos contatos e as saídas destes contatos estão ligadas a duas bobinas, conectadas às saídas do módulo DF27. Similarmente, uma variável virtual foi associada a um terceiro contato. Os endereços Modbus destas variáveis são então:

- DF20_1 → 10001
- DF20_2 → 10002
- DF27_1 → 1
- DF27_2 → 2
- DF27_2 → 3
- VM1 → 02001

No Syscon, crie uma nova configuração. Insira blocos Resource, MBCF, MBSM e MBCM. Lembre-se de que uma variável de entrada Modbus é sempre inserida em um parâmetro de saída do bloco MBCM. Assim, inserimos o endereço Modbus 10001 em LOCATOR_OUT_D1.MODBUS_ADRESS_OF_VALUE. E fazemos uma cópia da variável Modbus da entrada DF20_1. Em seguida, LOCATOR_OUT_D1.MODBUS_ADRESS_OF_VALUE deve ser igual a 02001. Isto fará com que o valor na entrada do bloco MBCM seja escrito no endereço 02001 que no caso presente é uma variável virtual associada a um contato. Para finalizar, no Syscon, abra a estratégia (parte lógica) da configuração estabelecida e conecte a entrada IN_D1 com a saída OUT_D1.

No exemplo presente, foram utilizados módulos e variáveis discretas, mas podem ser utilizadas variáveis e módulos de entrada e saída analógicas, e também conectar outros módulos Fieldbus com módulos e variáveis Modbus. Por exemplo, a saída de um bloco de alarme pode ser associado com a saída de um módulo conectado ao DF65. A saída de bloco de PID pode ser associada com a saída de um módulo de saída analógica conectado ao DF65. Assim é possível dividir o controle da planta: o DF65 realiza o controle discreto, enquanto que o FC302 faz o controle dos processos.

Resumo de como configurar a comunicação e troca de dados entre DF65 e FC302

No Logic View

- ✓ No LogicView, no menu **Tools=>Comm Settings**, selecione “Ethernet Modbus” e insira o IP do FC302 com qual o DF65 se comunicará;
- ✓ Teste a comunicação entre LogicView e DF65, que é feita via ethernet e conexão serial entre DF65 e FC302 com este último fazendo bypass da informação Modbus. Em caso de falha, verificar através do Fbtools se o IP do FC302 está correto. Verificar se as chaves de comunicação do DF65 estão corretas. A quarta chave de cima para baixo (olhando de frente para o módulo) deve estar posicionada à esquerda. Verificar se os cabos estão conectados corretamente;
- ✓ No LogicView, crie uma nova configuração ou abra uma já existente. Faça o download da configuração para o DF65.

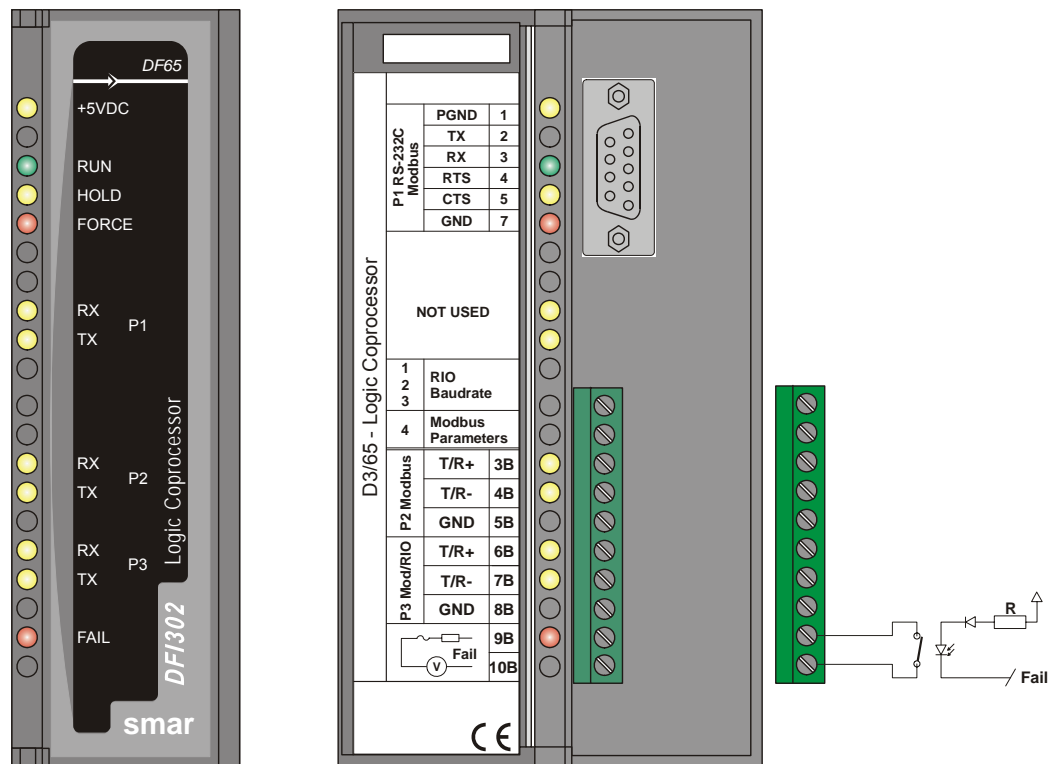
No Syscon

- Abra o Syscon. No menu **Project File → New**, selecione “project”. O Syscon abrirá uma janela para que você salve a configuração. Salve-a;
- Com o botão direito do mouse clique sobre Area1 e selecione “New Process Cell”. Atribua um TAG para esta célula. Com o botão direito do mouse clique sobre Process Cell e selecione Expand. Na nova janela aberta clique com o botão direito do mouse e selecione “New Control Module “atribuindo ao mesmo um TAG;
- Com o botão direito do mouse, clique sobre Control Module e através da opção “New Block”, selecione os blocos Resource e MBCF, configurando-os conforme mostrado neste manual. Adicione em seguida os blocos MBSM e MBCM, conforme a necessidade do seu projeto. Com o botão direito do mouse clique sobre em Fieldbus Networks, e selecione “New Fieldbus”;
- Com o botão direito do mouse, clique sobre New Fieldbus e selecione Expand. Clicando em “Fieldbus” com o botão direito do mouse selecione “New Bridge”. Selecione Smar -> FC302, certificando-se de que a DD suporte os blocos Modbus. Com o botão direito do mouse, clique

em FB VD, selecionando "Attach Block". Anexe todos os blocos criados anteriormente e caso seu projeto necessitar, insira outros blocos funcionais Modbus;

- Com o botão direito do mouse, selecione "Strategy" clicando sobre Control Module. Arraste os blocos que precisam ter duas entradas configuradas na estratégia para esta janela recém criada. Lembre-se de que os blocos Resource, MCBF e MBSM não precisam ser incluídos na estratégia;
- Na janela onde se lê o nome do arquivo salvo, clique com o botão da direita sobre o nome do arquivo e selecione "Export Tags". Aceite a pergunta de salvar ou não o arquivo "TagInfo. Ini";
- Com o botão direito do mouse, clique sobre Fieldbus Networks e selecione "Comm. Settings". Certifique-se de que a Server ID seja Smar.FC302OLEServer.0;
- Com o botão direito do mouse, clique no FC302 na janela onde se lê o nome do arquivo. Certifique-se de que o Device ID esteja correto;
- Faça o Download da configuração;
- No bloco MCBF, selecione "ON LINE CHARACTERIZATION" e altere o parâmetro ON_APPLY para "Apply".

O usuário poderá monitorar simultaneamente via LogicView e Syscon. Maiores detalhes sobre as configurações são fornecidos neste manual.



Especificações Técnicas

Memória de Configuração	
Tipo	Memória não-volátil
Tamanho Disponível	28 Kbytes

Configuração	
Pacote de Software	System 302 e LogicView
Sistema de Operação	Windows NT ou 2000

Porta de Comunicação	
Quantidade	3
Tipos	1-EIA-232-C (P1) 2-EIA-485 (multidrop, P2 e P3)
Conectores	Fêmea DB9 para EIA-232-C (P1) Bloco de terminais para EIA-485, I/O remota
Baud Rate/Endereço	P1: 9600-57600 Kbps P2/P3: 9600-115200 Kbps
Protocolo	Modbus RTU
Endereço do Escravo	2 a 127, designado pelo usuário (1 é o endereço default)
Número máximo de Sistema FC302 por Rede	31

Potência Interna	
Fornecida pelo barramento IMB	5 Vdc, @ 320 mA
Dissipação total máxima	1,6 W
Indicador de Fonte	Led verde, +5Vdc

Circuito de Falha	
Tipo de Saída	Relé de Estado Sólido, Normalmente Fechado (NF)
Limites de Tensão de Contato	20-115 Vac/Vdc
Corrente de Contato Máxima para 115Vac	200 mA
Resistência de Contato Inicial Máxima	<13Ω
Indicação do Status	Led Vermelho - Fail
Lógica da Indicação	Led aceso (contato fechado)
Proteção a Sobrecarga	Deve ser prevista externamente
Tempo de Operação	5 ms máximo
Tempo de descarga	5 ms máximo
Isolação Óptica	5000 Vac antes da isolação do relé

Outros Leds		
RUN		Led verde - indica que o programa está rodando
HOLD		Led amarelo - indica que o programa está em hold
FORCE		Led vermelho - indica que estas entradas e/ou saídas estão travadas
Rx Tx	P 1	Led amarelo - mostra a comunicação Modbus (EIA-232)
Rx Tx	P 2	Led amarelo - mostra a comunicação Modbus (EIA-485)
Rx Tx	P 3	Led amarelo - mostra a comunicação Modbus (EIA-485)
FAIL		Led vermelho - indicação de falha

Dimensões e Peso	
Dimensões (L x P x A)	39,9 x 137,0 x 141,5 mm (1,57 x 5,39 x 5,57 pol)
Peso	0,286 kg

Cabos	
Um Fio	14 AWG (2 mm ²)
Dois Fios	20 AWG (0,5 mm ²)

Nota
Para aumentar a durabilidade de seus contatos e para proteger o módulo de danos da tensão reversa, conecte externamente um diodo clamping em paralelo com cada carga indutiva DC ou conecte um circuito RC snubber em paralelo com cada carga indutiva AC.

RESOLVENDO PROBLEMAS

1. Os blocos não estão executando, pois o actual mode do Resource block em O/S, enquanto o target mode está em Auto.

Sugestão: Verificar o parâmetro RS.DEV_TYPE, se for zero, indica que o hardware não é o hardware do FC302.

2. O download de configuração está falhando por completo.

Sugestão: Verificar se foi realizado o processo de logon e está com nível de acesso Administrator.

O FC302 disponibiliza alguns recursos de inicialização para solucionar determinados problemas. Estes recursos são:

ATENÇÃO: Qualquer que seja o recurso usado causará um grave impacto no sistema !

Reset

Pressione o *Push-Bottom* da direita (ver no detalhe da figura seguinte os dois pequenos botões localizados acima do conector de ModBus 232) e o sistema executará o RESET levando alguns segundos para a inicialização correta do sistema. De acordo com o procedimento acertado via FBTools, neste momento um novo IP será atribuído automaticamente ou o último IP setado será aceito pelo sistema. Certifique-se de que o Led RUN e o Led ETH10 permanecem acesos.

Factory Init

Mantenha pressionado o *Push-Bottom* da esquerda e, em seguida, pressione o *Push-Bottom* da direita, garantindo que o Led FORCE esteja piscando 1 vez a cada segundo. Libere o *Push-Bottom* da esquerda e o sistema executará o RESET apagando as configurações anteriores.

Modo HOLD

Mantenha pressionado o *Push-Bottom* da esquerda e, em seguida, pressione o *Push-Bottom* da direita duas vezes garantindo que o Led FORCE esteja piscando 2 vezes a cada segundo. Libere o *Push-Bottom* da esquerda, o sistema executará o RESET e irá para o modo HOLD. Certifique-se de que o Led HOLD e o Led ETH10 permanecem acesos.

Com o FC302 neste modo, você poderá usar o FBTools Wizard para atualização do firmware ou alteração do endereço IP.

Utilize o Reset novamente, caso queira retornar para o modo de execução (RUN).

DICA: Qualquer um dos modos (Factory Init e Modo HOLD) podem ser evitados uma vez iniciados, mantendo-se pressionado o *Push-Bottom* da direita e liberando-se o *Push-Bottom* da esquerda primeiro.

DICA: Se você perder a conta do número de vezes que o *Push-Bottom* da direita foi pressionado, basta verificar o número de vezes que o Led FORCE pisca o a cada segundo. Ele voltará a piscar uma vez por segundo depois do quarto toque (ou seja a função é rotativa).

DICA: Para "clicar" no *Push-Bottom* do Factory Init/Reset é adequado o uso de algum instrumento pontiagudo (exemplo: caneta esferográfica).

Quando usar os procedimentos de Factory Init/Reset

1. Como resetar o FC302 sem desligá-lo?

Use o procedimento de RESET.

2. O Led HOLD permanece aceso, como devo proceder?

Caso após o FC302 ser ligado (ou resetado) e o Led HOLD permaneça aceso, é provável que o Firmware esteja corrompido. Deve-se proceder um Firmware Download para carregar um firmware novamente.

Para isso siga os seguintes passos:

- 2.1- Assegure-se que o FC302 esteja ligado e que seja tenha sido conectado a sua Sub-Rede. Caso não esteja, use o procedimento “Conectando o FC302 a sua Sub-Rede”. Certifique-se que o Led HOLD esteja aceso;
- 2.2- Execute o FBTools Wizard, (localizado no diretório de trabalho da Smar, geralmente “drive:\Program Files\Smar\FBTools\FBTools Wizard.exe”, diretamente pelo atalho “FBTools Wizard” na pasta de trabalho do Smar);
- 2.3- Na tela principal (Choose device type) selecione o **FC302** e pressione o botão **“Next”**;
- 2.4- Escolha o caminho para o FC302 OLEServer a ser usado (default: Local) e pressione o botão **“Next”**;
- 2.5- Selecione o módulo FC302 desejado na opção “Module” usando como referência o número de série (verifique na etiqueta lateral, no próprio FC302).
- 2.6- Pressione o botão **“Browse...”** para selecionar qual arquivo de firmware será carregado (arquivo FC302*.ABS);
- 2.7- Após selecionar o arquivo a ser carregado, pressione a botão **“Finish”** para iniciar o download do firmware;
- 2.8- Durante o download será apresentada a tela de progresso da operação;
- 2.9- Ao final da operação será apresentada uma mensagem de status da operação de download. Neste momento o FC302 já estará no “Modo Run”. Tecle o botão **“OK”** (assegure-se que o Led RUN esteja aceso);
- 2.10- Para encerrar, tecla **“Finish”** na tela seguinte.

3. O FBTools Wizard não consegue colocar o FC302 em HOLD, como devo proceder?

Use o procedimento do Modo HOLD. Colocado o FC302 em HOLD, execute o procedimento de atualização do firmware usando os passos descritos no item 2.

Se mesmo assim persistir o problema, é possível que esteja relacionado à conexão TCP/IP (verificar os cabos e o Led ETH10).

4. O firmware inicia a execução, mas depois de um certo tempo trava, como devo proceder?

Pode ser um problema da configuração, use o procedimento do Factory Init e reconfigure o FC302. Caso o problema persista, será necessário fazer um novo download de firmware no FC302.

5. O Led ETH10 não acende, como devo proceder?

Verificar se o cabo foi conectado corretamente, ou se o cabo não está rompido. Lembre-se da especificação do cabos:

DF54 – Cabo Padrão. Para ser usado em uma rede entre FC302 e Switch/HUB.

DF55 – Cabo Cruzado (Cross). Para ser usado ponto a ponto entre PC e FC302.

6. O Led FORCE piscando, como devo proceder?

Use o procedimento de RESET.

7. O FBTools não mostra todos os FC302's que estão na Sub-Rede, como devo proceder?

Provavelmente está havendo conflito de endereço IP nesta Sub-Rede. Para solucionar este tipo de problema deve-se desconectar todos os FC302's desta Sub-Rede e executar o procedimento “Conectando o FC302 em sua Sub-Rede” para cada módulo, assegurando que o endereço a ser usado não esteja associado a outro equipamento da rede.

8. O FBTools não encontra o FC302.

- Certifique-se que o procedimento inicial de conexão foi seguido, ou seja, foi inicialmente colocado o IP Default via Modo de Reset 3 e o computador foi colocado com IP 192.168.164.101;
- O cabo ethernet utilizado deve ser DF54 quando usando HUB ou SWITCH. Use o cabo DF55 se conexão direta entre computador e FC302;
- Teste se a placa de rede do micro está OK executando o comando PING para o IP do próprio micro via DOS PROMPT;
- Teste se a conexão ethernet está OK executando o comando PING para o FC302.

9. O FC302 estava operando corretamente, desliguei e liguei novamente, e agora nenhum tipo de reset funciona, o Led Hold fica constantemente aceso e/ou piscando.

Algumas versões de hardware dos FC302 anteriores à Revisão 2 e Emissão 1 não possuíam proteção de escrita em área de firmware e monitor. Eventuais problemas com a configuração e bug de software podiam corromper o firmware e o monitor. Deve-se, neste caso, fazer o uso da Boot Flash.

10. Preciso usar a Boot Flash para recarregar o Programa Boot.

Utilize o procedimento de Fábrica “Carregando o programa Boot no FC302”.

11. Durante a operação do Syscon, no On line Characterization de alguns blocos, perdi a conexão com o FC302.

Versões do System302 5.0 anteriores ao Service Pack 8 possuíam um bug que podiam gerar o efeito acima. Neste caso, somente fechando o Syscon e abrindo novamente e, às vezes, resetando o FC302.

12. A licença não é aceita pelo programa Get license.

Siga os procedimentos a seguir:

1. Tente registrar a licença DEMO. No Get License há um botão “Use DEMO keys”, caso funcione, o problema deve ser algum erro na digitação da chave.

2. Se ainda assim não funcionar, verifique a existência da variável SmarOlePath no ambiente. Use “Start\Programs\Administrative Tools\Windows NT Diagnostics” na pasta Environment (Ambiente) e verifique se existe uma variável SmarOlePath. Caso não exista, execute o programa “Interface Setup” da pasta de trabalho da Smar que ela será criada.

Obs.: Use somente caracteres que sejam números e traços “-“. NÃO use espaços e caracteres símbolos “! @ # \$ % ^ & * () _ + ~ < > , . / ? \ | { } [] ;”

3. Execute o registro dos servers novamente. Na pasta de trabalho da Smar (Program Files\Smar\OleServers) execute o programa Register.Bat.

4. Caso as opções anteriores tenham falhado, pode-se gerar o arquivo de licença manualmente:

- Use um editor de texto ASC (e.g notepad) pois o arquivo não pode conter caracteres de formatação. O nome de cada arquivo e seu conteúdo são apresentados a seguir:

Arquivo: Syscon.dat

SMAR-MaxBlocks-55873-03243-22123-04737-10406

Arquivo: OleServer.dat

#PCI OLE Server

SMAR-OPC_NBLOCKS8-23105-23216-11827-2196

Arquivo: FC302OleServer.dat

#FC302 OLE Server

SMAR-FC302OPC_NBLOCKS8-19137-32990-37787-24881-12787

As chaves mostradas são para a licença DEMO, você pode usar as suas chaves.

13. Não consigo chavear os blocos Modbus para “Auto”, mesmo colocando o Mode Block target para “Auto” o mode block actual continua em “O/S”.

Para que os blocos Modbus sejam colocados em “auto” é necessário que o Mode Block do Resource Block do FC302 seja primeiramente colocado em “Auto”, e que os Local Mode Map de cada bloco Modbus sejam diferente de 255.

14. Defino um valor diferente de 255 para o Local Mod Map de um bloco Modbus mas ele permanece em 255.

Dentro de um mesmo tipo de bloco Modbus (MBCM, MBCS, MBSS, MBSM) não podem existir dois blocos com o mesmo Local Mode Map, sendo que o valor deve estar entre 0 e 15.

15. Tento mudar um valor estático de um bloco Modbus, mas o valor não é atualizado.

Para que um valor estático de um bloco Modbus seja atualizado, primeiramente é necessário que o bloco seja colocado em “O/S”, o que permite que os valores estáticos possam ser mudados.

16. Após mudar algum valor estático de um bloco, e colocar o Mode Block target para “Auto”, o atual não vai para “Auto”.

Se algum parâmetro estático de um bloco Modbus for alterado, o bloco só irá para “Auto” após realizar o “On_Apply” no bloco MBCF.

Apêndice B

ESPECIFICAÇÕES TÉCNICAS

Especificações do FC302

Condições Ambientais	
Operação	0-60 °C, 20-90% RH não-condensado.
Armazenamento	-20 ± 80 °C, 20-90% RH não-condensado. Exceto módulo DF51 -20 ± 25 °C, 20-90% (Para permitir 10 anos de armazenamento da bateria).

FC302	
Tipo	32-bit RISC.
Desempenho sustentado	50 MIPS
Memória para código	2MB, Memória Flash de 32-bit (firmware atualizável).
Memória para dados	4MB, NVRAM de 32-bit (Retenção de dados e configuração).
Interface para Fieldbus	Número de Portas 4, independentes com DMA Physical Layer Standard ISA-S50.02-1992 Baud Rate 31.25 Kbps (H1) Tipo de MAU Passivo (barramento não energizado) Segurança Intrínseca Não compatível Isolação 500 Vac (cada canal)
Operação Tensão/Corrente	+5V ± 5% / 0.95A (típico).
Conector Ethernet	RJ-45.
Conector EIA-232	RJ-12.

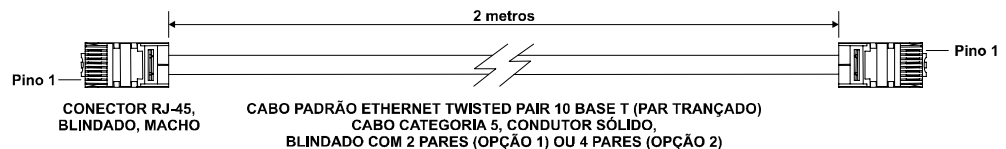
Identificação dos LEDs	
+5VDC	Verde
FAIL	Vermelho
RUN	Verde
HOLD	Amarelo
FORCE	Vermelho
232 TX	Verde
ETH 10	Verde
ETH TX	Verde
FF-H1 – FF-H4	Verde

Especificação do Cabo Ethernet

Caso seja necessário a montagem de um novo cabo Ethernet, tem-se aqui as especificações do cabo Par Trançado, conforme Part Number DF54 ou DF55.

DF54 – Cabo Padrão. Para ser usado em uma rede entre FC302 e Switch/HUB.

DF55 – Cabo Cruzado (Cross). Para ser usado ponto a ponto entre PC e FC302.



DF54	
1	Marron — 1
2	Branco / Marron — 2
3	Laranja — 3
6	Branco / Laranja — 6

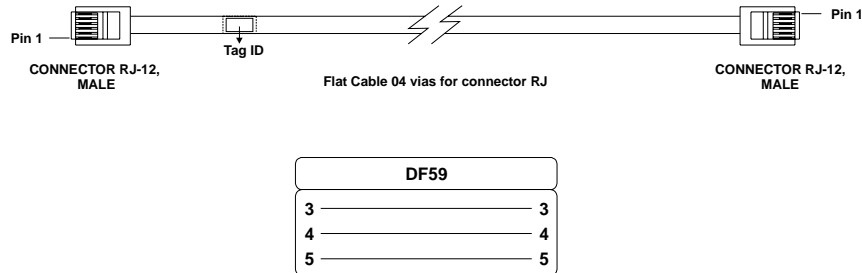
DF55	
1	Marron — 3
2	Branco / Marron — 6
3	Laranja — 1
6	Branco / Laranja — 2

OBS: As cores são apenas sugestões, o importante é usar os pares (cor XXX e branco/cor XXX);

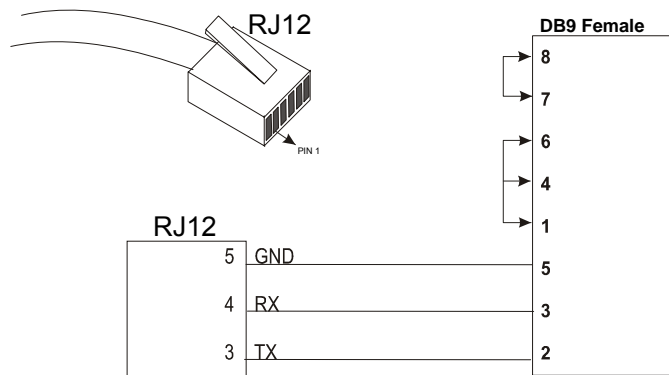
Especificação do Cabo Serial

Para conectar **FC302 (Processador)** e **DF58 (RS232/RS485 Interface)**, será necessário um cabo DF59 ou monte um, de acordo com o seguinte esquema.

Para montar um cabo serial entre o **FC302 (Processador)** e o **computador**, siga as instruções seguintes que mostram uma conexão entre RJ12 (usado no DF51) e DB9 fêmea:

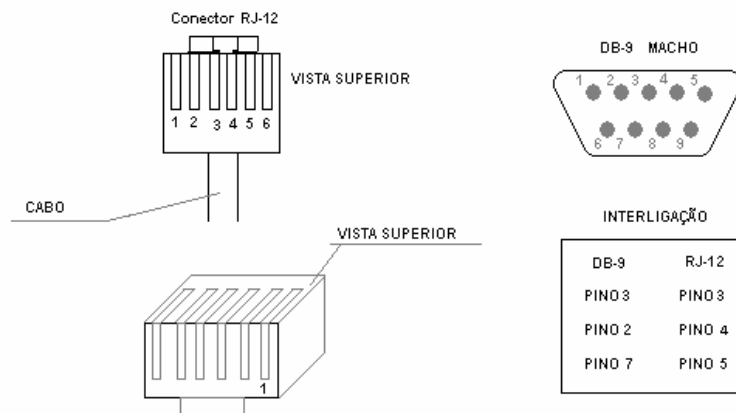


Os jumpers no lado DB9 são recomendados, mas não necessários, depende da aplicação que está rodando no PC.

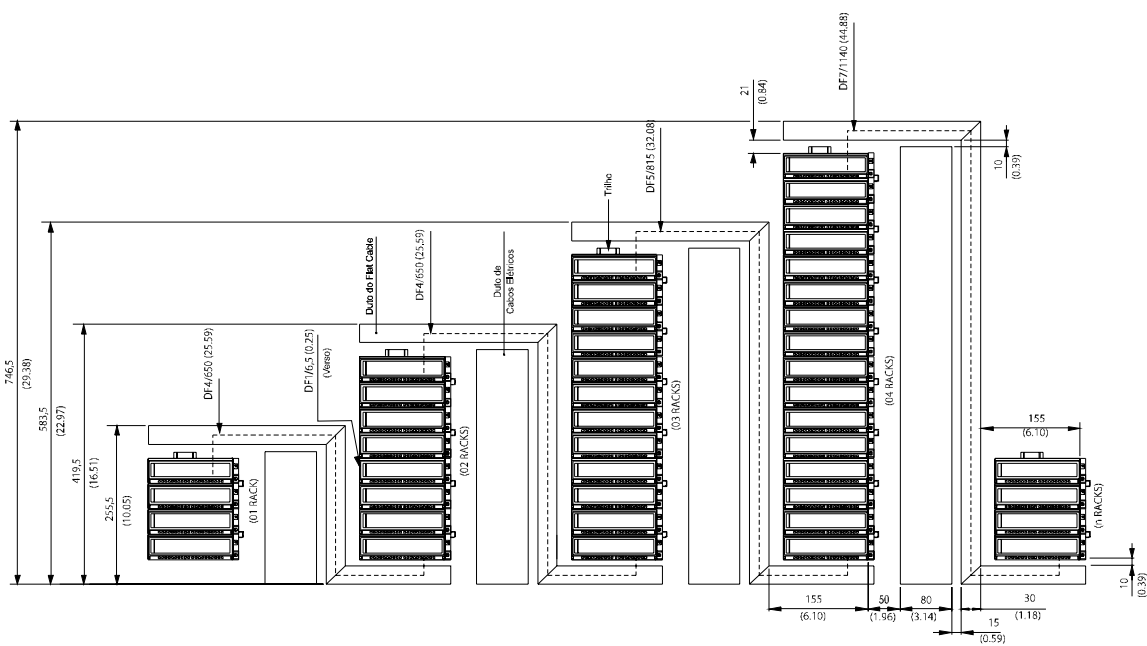
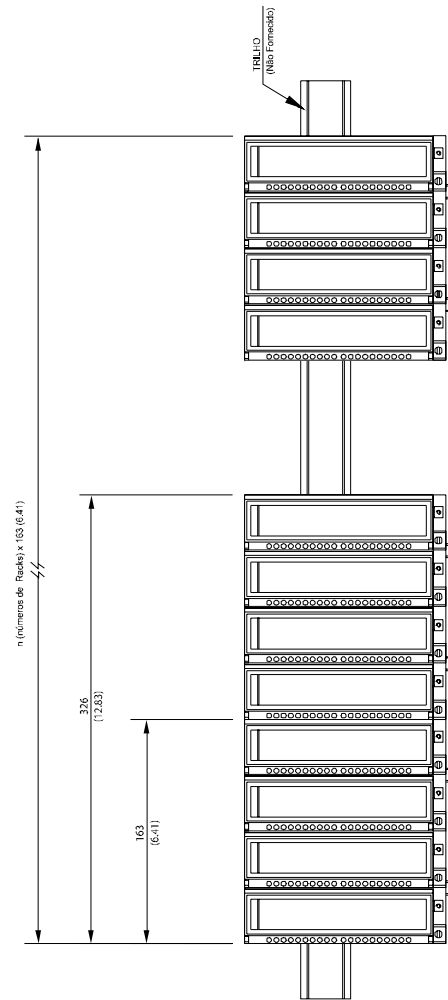
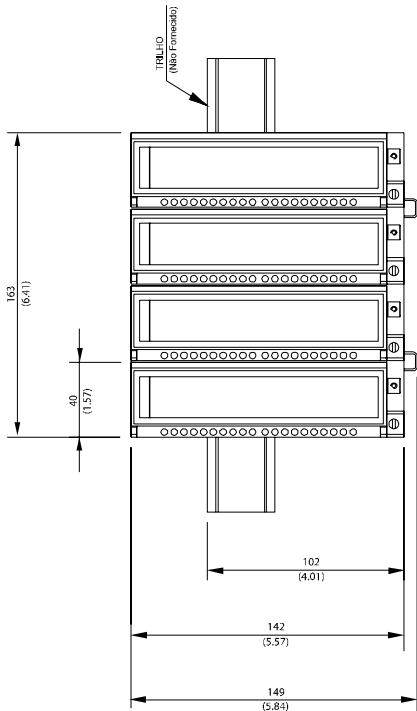
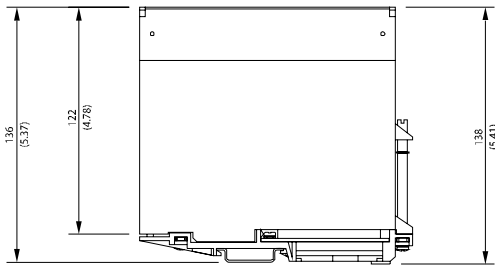


Especificação do Cabo para conectar FC302 ao LC700

Para conectar o **FC302 (Processador)** ao **módulo CPU-700**, será necessário um cabo DF68 ou monte um, de acordo com o seguinte esquema:



Dimensões



Vazões máximas para totalização

Medição de líquido

Os totalizadores de período (hora, dia, semana, mês e batelada), bem como os totalizadores não resetáveis (MR) para medição de líquido possuem valor de virada (rollover) dependente da unidade de engenharia selecionada para volume (LV_UNITS), conforme indicado na tabela abaixo :

A unidade de engenharia para volume (LV_UNITS) deve ser configurada de modo a evitar a virada de um totalizador de período. Se o mais longo período utilizado para a transferência é o mês com 31 dias , tem-se como vazão média máxima os seguintes valores :

LV_UNITS	Valor da virada (rollover)	Vazão média máxima (LV/h)
Cubic meter (m ³)	2 000 000	2 688 m ³ /h
US gallon e Barrel	20 000 000	26 881 gal/h ou Bbl/h
Liter and others	2 000 000 000	2 688 172 l/h

Medição de gás

Todos os totalizadores (resetável ou não, volume, massa ou energia) possuem valor de virada (rollover) em 2 000 000 000, independentemente da unidade de engenharia.

Se o mais longo período utilizado para a transferência é o mês com 31 dias , tem-se como vazão média máxima : 2 688 172 [GV]/h ou [M]/h ou [EN]/h.