

RS-232

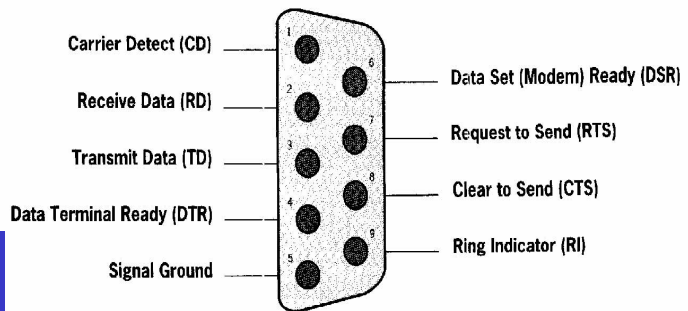
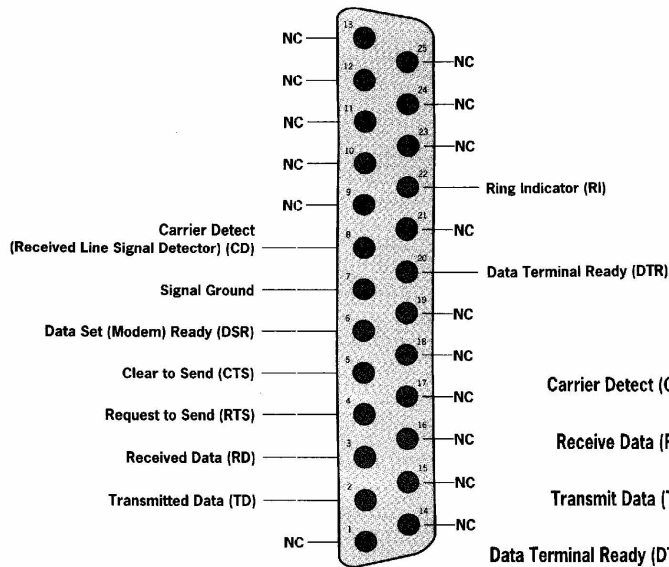


Introdução

- Sinal bipolar
 - $-3V$ a $-15V$ marca $+3V$ a $+15V$ espaço
- Comunicação DTE–DCE serial até 20m
- Taxas de até 19200bps
- Extensões para até 1.6Mbps
- Chips comuns
 - 8250 até 38400bps
 - 14550 até 115200bps
 - 16550A até 921600bps com FIFO

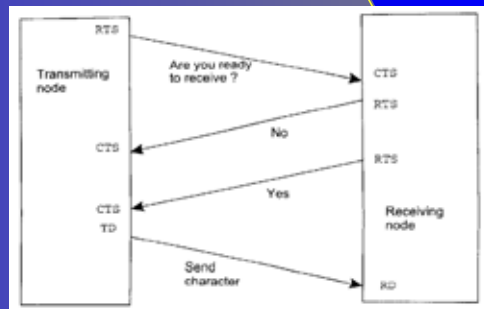
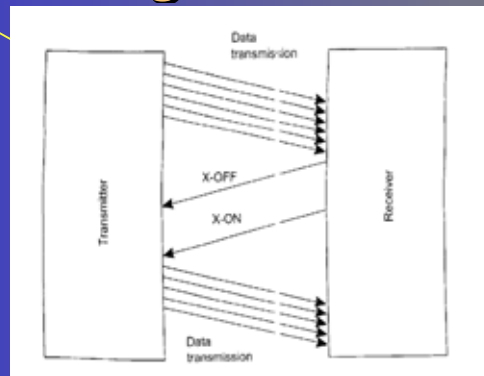


Conectores e Sinais



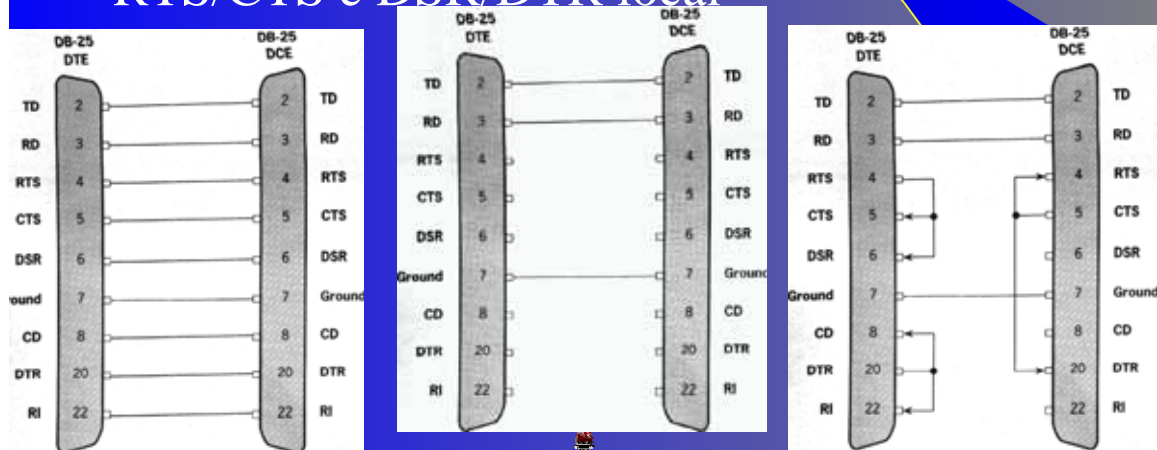
Handshaking

- Por software
 - X-ON= ^S =11h
 - X-OFF= ^Q =13h
- Por hardware
 - RTS/CTS
 - DSR/DTR



Cabeamento DTE-DCE

- Handshaking completo
- Sem handshaking
- RTS/CTS e DSR/DTR local

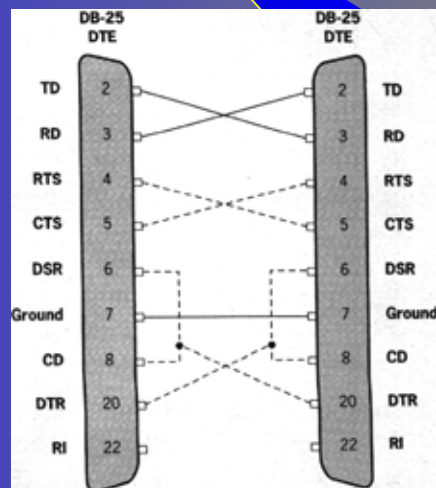


Walter Fetter Lages



Cabeamento DTE-DTE Null-modem

- A três fios
 - Sem handshaking
 - RTS/CTS e DSR/DTR conectados localmente
- A cinco fios
- A sete fios



Walter Fetter Lages

