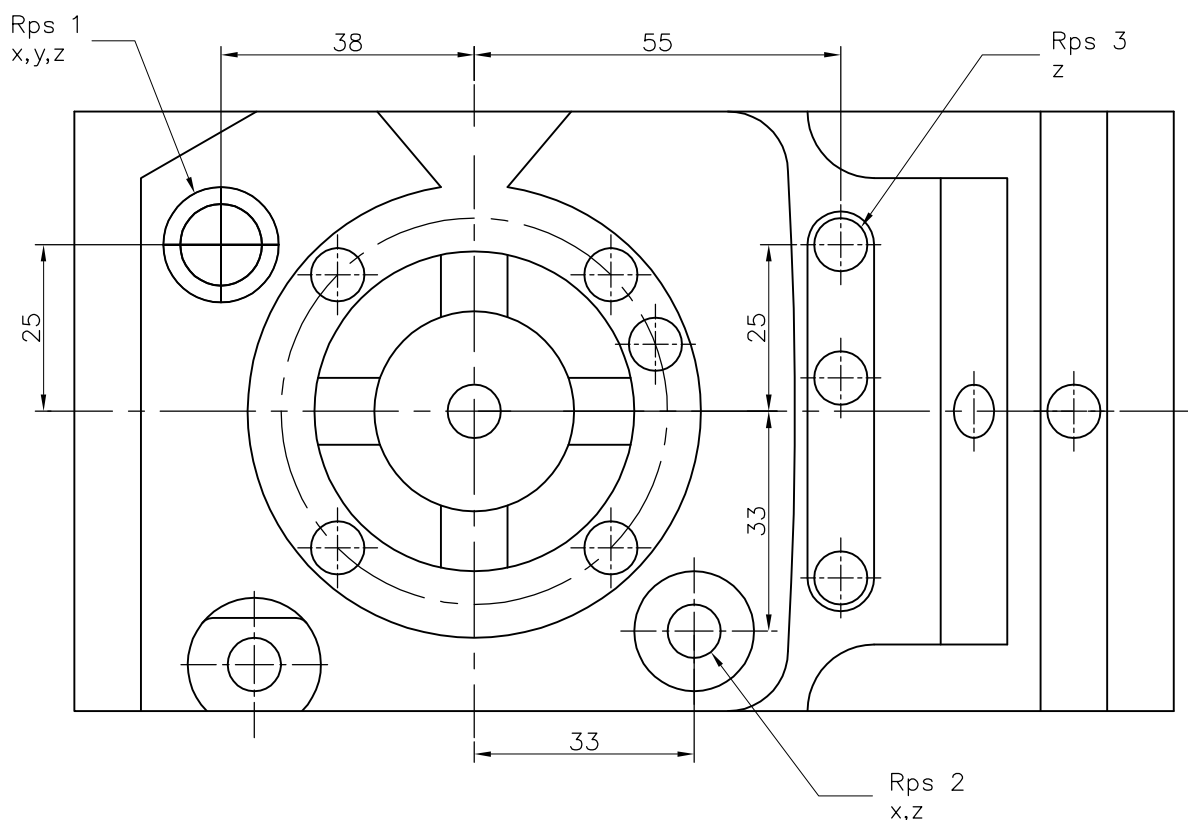




Mitutoyo Sul Americana Ltda.  
 Av. João Carlos da Silva Borges, 1240  
 CEP: 04726-002 - Santo Amaro - SP  
 Fone: 11-5643-0003 Fax: 11-5643-0042  
 \_\_\_\_\_@mitutoyo.com.br

NOME:	DATA:
CURSO: GEOPAK WIN MANUAL	EXERCÍCIO: RPS - Reference Point System
INSTRUTOR:	EMPRESA:



RPS	X	Y	Z
1-X,Y,Z	-38.0	25.0	5.0
2-X,Z	33.0	-33.0	0.0
3-Z	55.0	25.0	-10.0

PRINCIPAIS CARACTERÍSTICAS RPS:

- Localizar a Origem
- Nivelamento (Trava 3 Graus de Liberdade)
- Alinhamento (Trava 2 Graus de Liberdade)
- Origem (Trava um Grau de Liberdade)
- Pode Ser Travado Pela Medição de 3 Elementos, Podendo Ser Apenas os Seguintes Elementos: "Ponto, Circulo Inclinado, Esfera e Elipse", ou Travar Por Medições de Pontos (No Mínimo 3 e no Máximo 6).