

REIVINDICAÇÕES

Patente de Modelo de Utilidade : **“TAMPA PARA RALO DE PIA E TANQUE VISANDO A RETENÇÃO DE FIOS DE CABELO**

E/OU TECIDO” sendo formada por uma peça única moldada em plástico, a qual,

5 para uma melhor descrição é subdividida em alça (1) com formato ergonômico (esférico/retangular/cúbico/circular) e vazada com furos ; corpo cilíndrico maciço (2) para sustentação da alça e do filtro separador de fios de cabelo e/ou tecido em formato cônico vazado e com rasgos helicoidais em sua superfície (3) com folga milimétrica em relação ao ralo da pia, para permitir o fluxo de água para a tubulação de drenagem e a
10 retenção dos fios de cabelo e/ou tecido através da ação da aceleração de Coriolis presente no bocal de saída do fluxo de água (ralo); e por último uma superfície cilíndrica vazada e flexível (4) com diâmetro compatível com ralo da pia, assegurando a interferência necessária para uma suave fixação e operação confiável do dispositivo, tendo as seguintes reivindicações:

- 15 1. Introdução de nova funcionalidade em Tampa para Ralo de Pia e Tanque (ou lavatórios e similares) visando a retenção de fios de cabelo e/ou tecido com mínima restrição de fluxo de água, a ser fabricada por injeção de plástico, e que se destina a capturar os fios de cabelo e/ou tecido presentes na pia/tanque impedindo o seu escoamento pela tubulação de drenagem da pia/tanque e
20 entupimento do sifão, evitando atividade futura de manutenção corretiva ou preventiva através da desmontagem do sifão e a sua limpeza com a retirada dos fios de cabelo e/ou tecido acumulados com o tempo e que impedem o fluxo de água;
- 25 2. Concepção inovadora na configuração da tampa de ralo formado por peça única de plástico constituída por alça (1), corpo cilíndrico maciço (2), filtro cônico vazado com rasgos helicoidais (3) e superfície cilíndrica vazada (4).

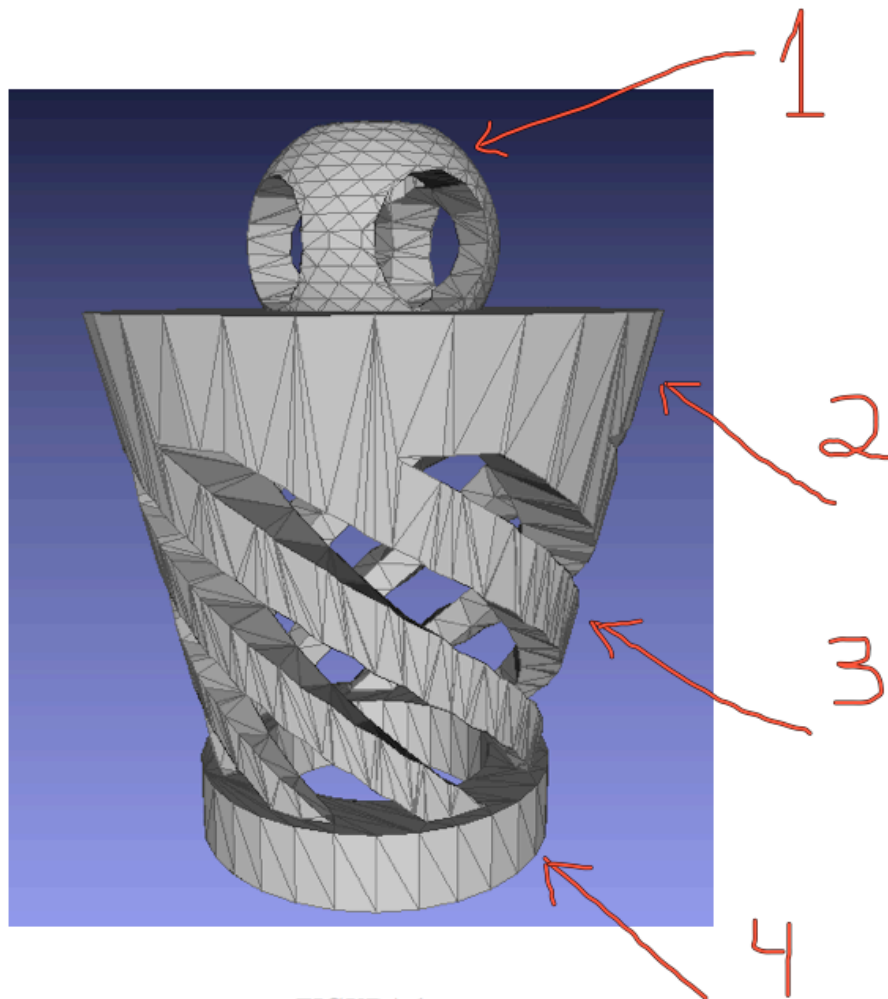


FIGURA 1

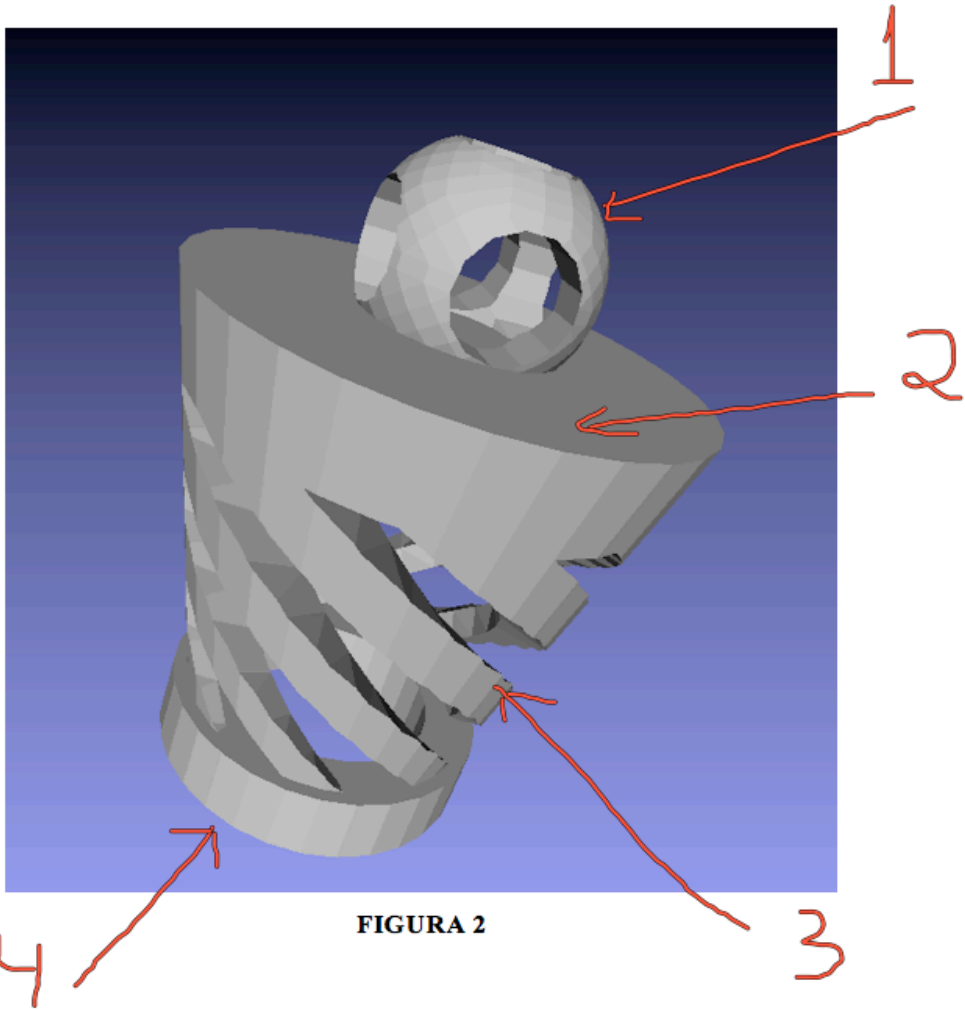
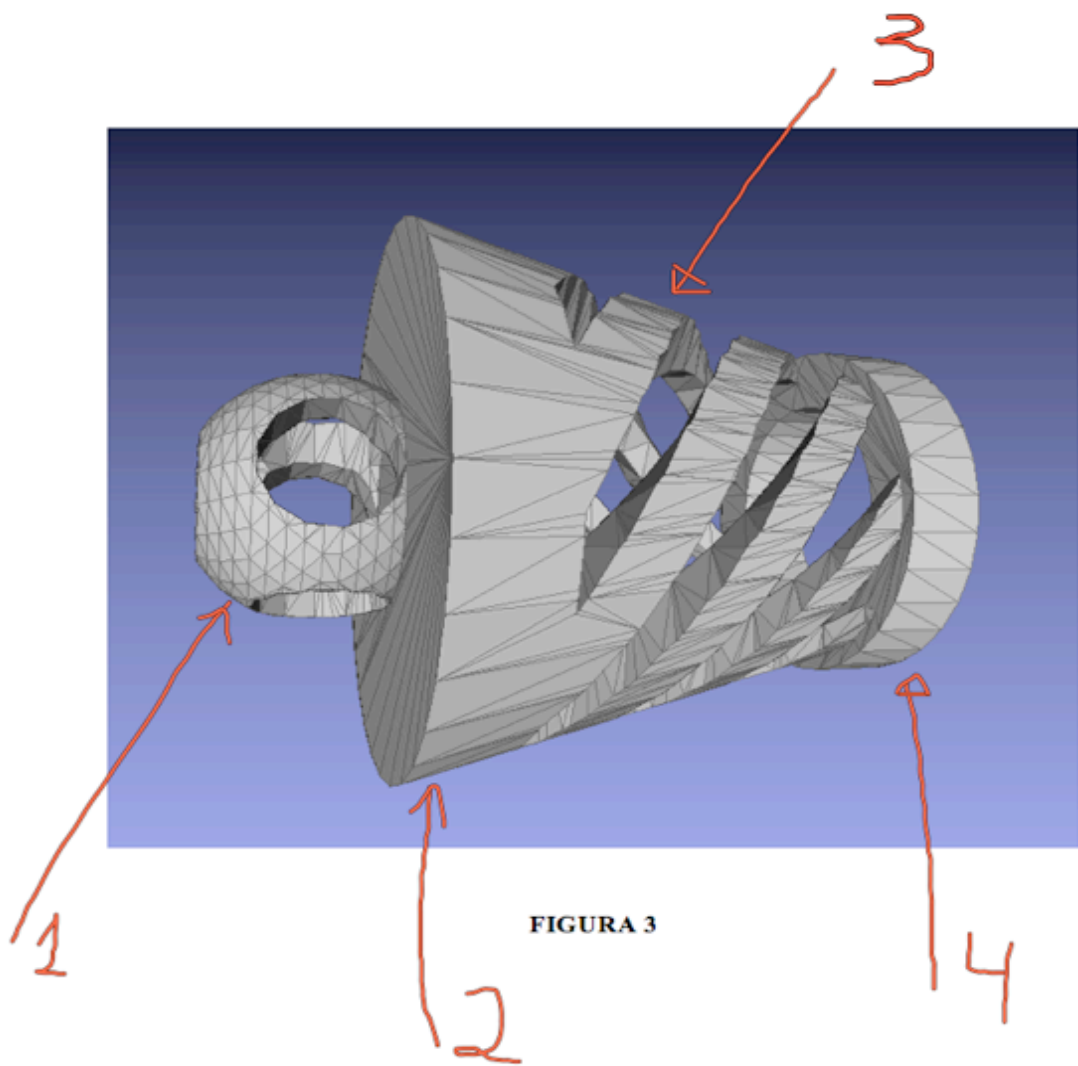


FIGURA 2



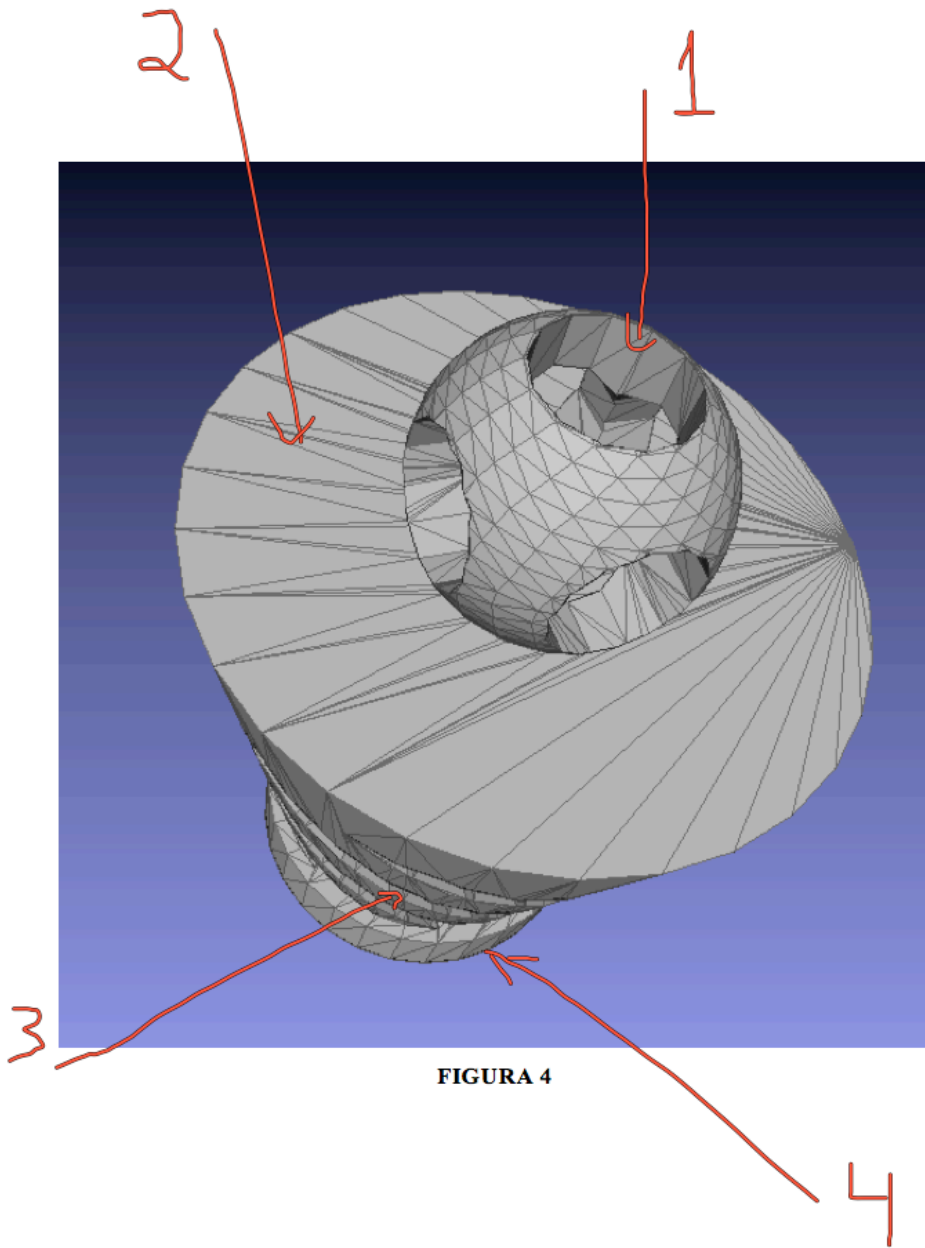


FIGURA 4

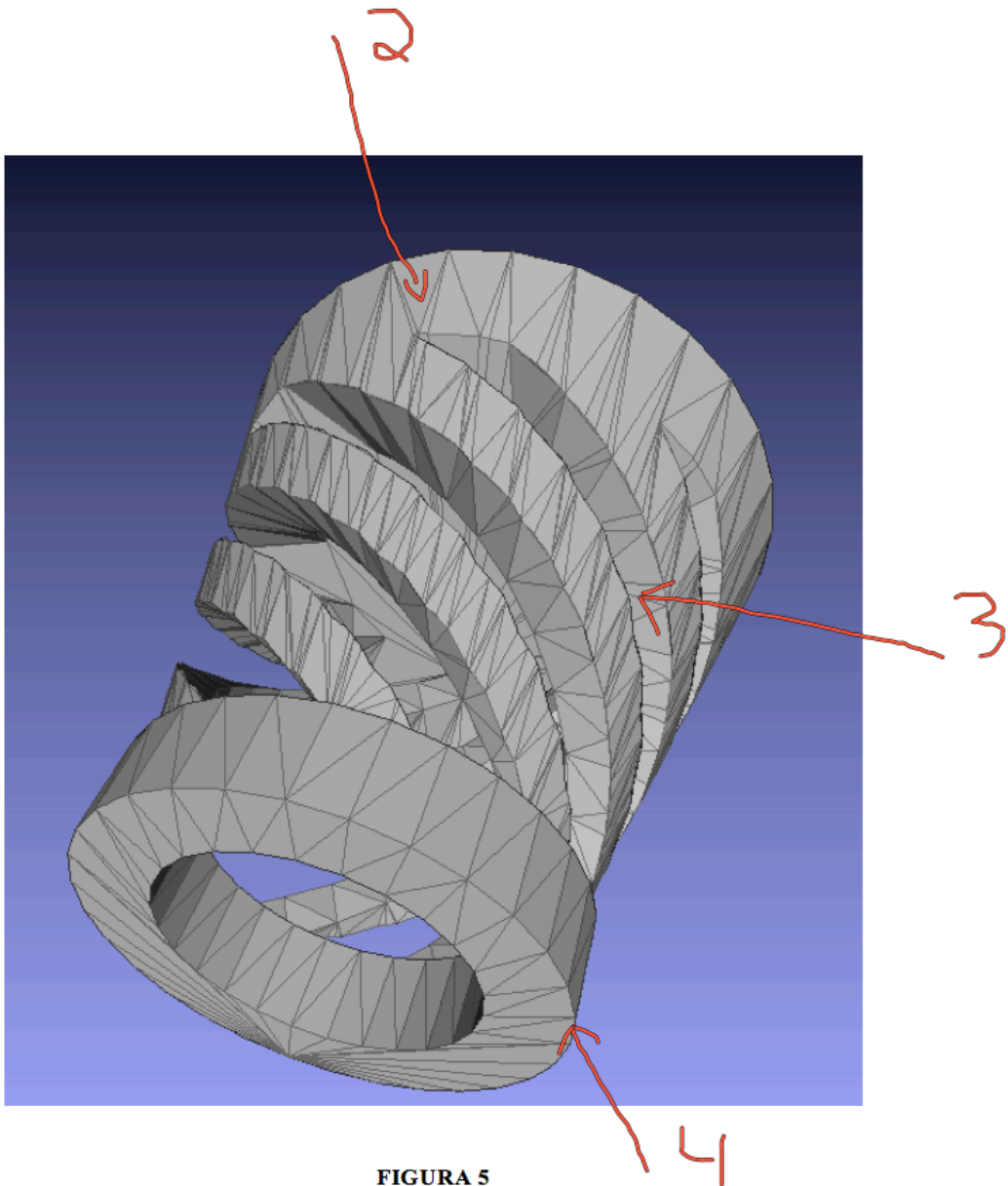


FIGURA 5

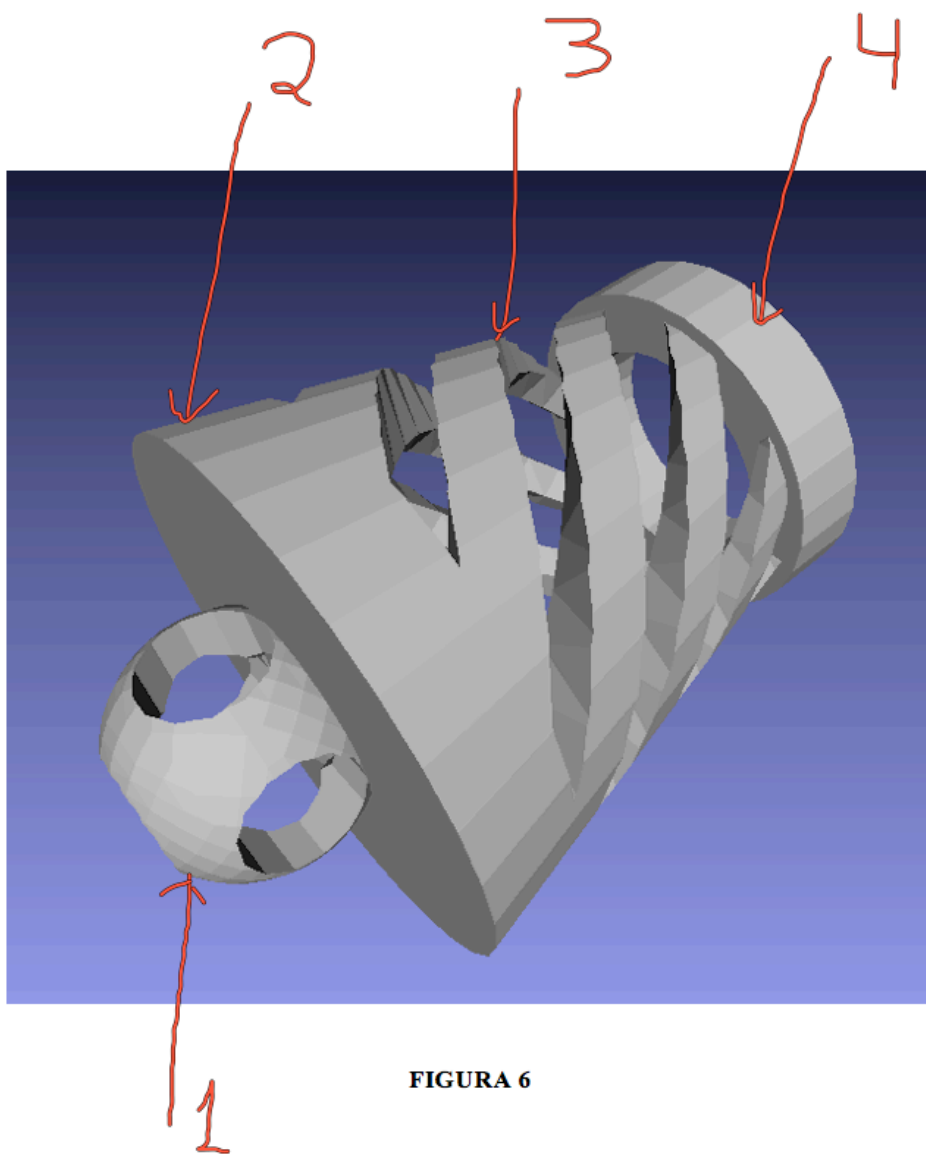


FIGURA 6