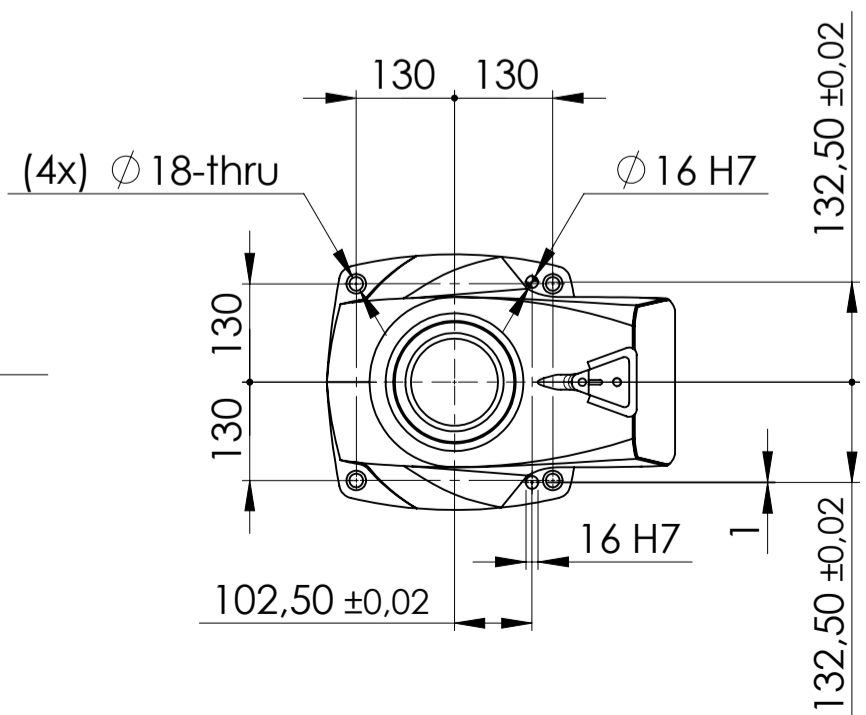
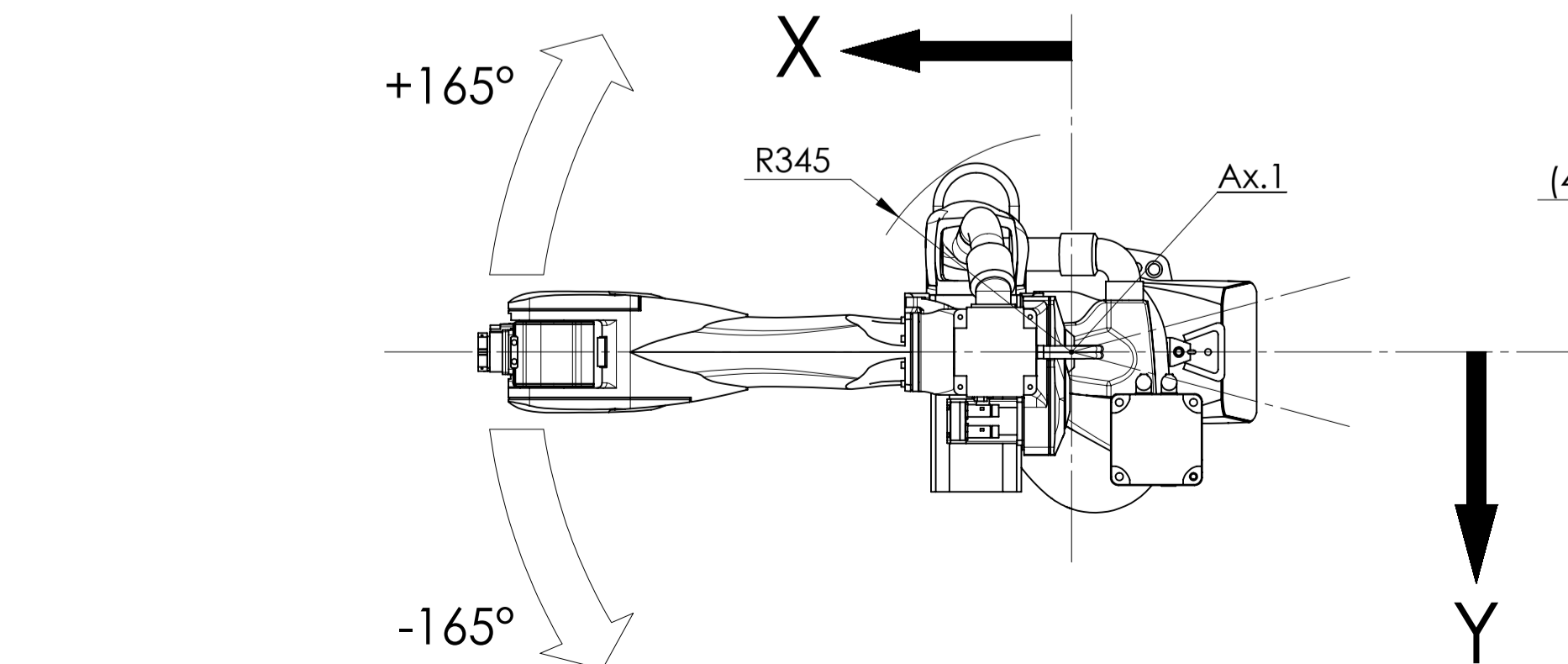
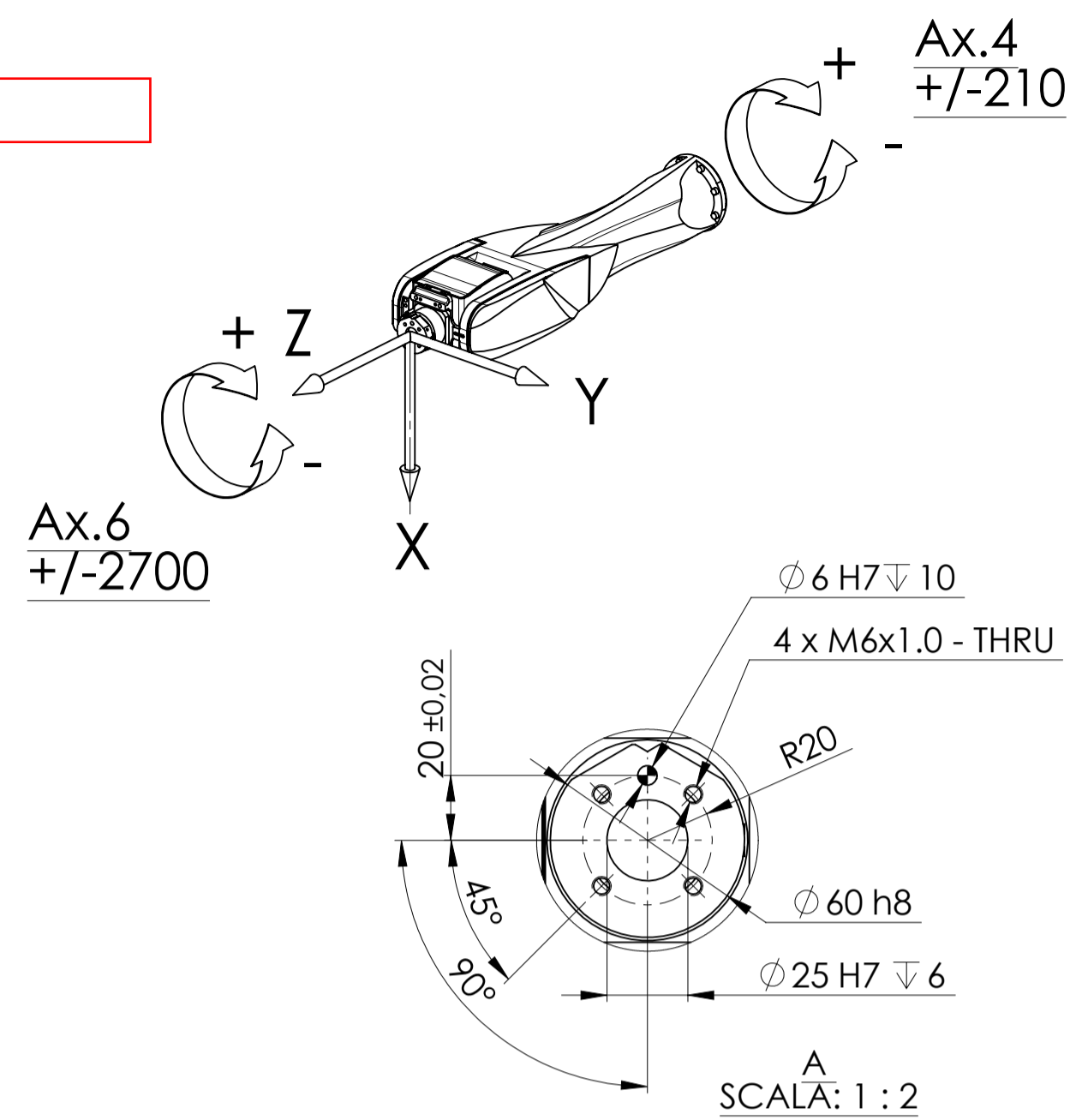
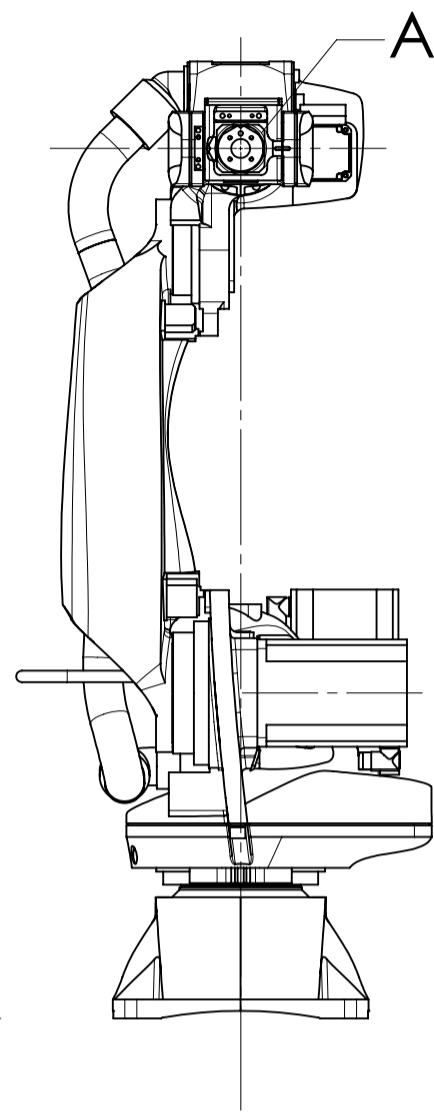
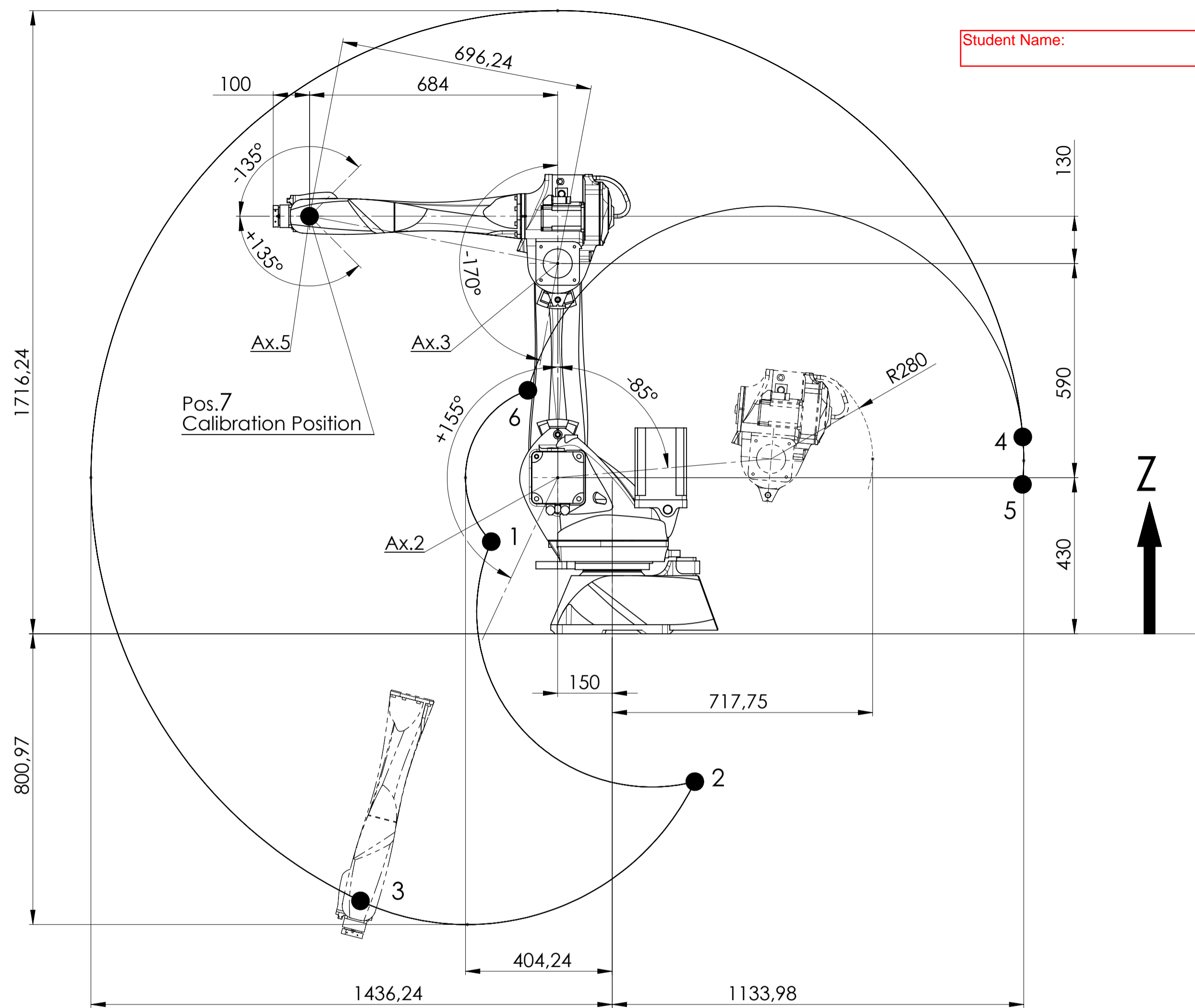


Student Name:



POS.	X [mm]	Z [mm]	AX.2 [deg]	AX.3 [deg]
1	333,22	253,74	+30°	-170°
2	-227,70	-407,32	+155°	-100°
3	693,59	-735,73	+155°	-10,76°
4	-1131,35	542,10	-85°	-10,76°
5	-1130,48	411,53	-85°	0°
6	232,31	670,54	-85°	-170°
7	834	1150	0°	-90°

Giunti in posizione di calibrazione (pos.7)					
Ax.1	Ax.2	Ax.3	Ax.4	Ax.5	Ax.6
0°	0°	-90°	0°	0°	0°

N° Complessivo - Assembly Dwgs	Quantità per Complessivo Qty. Assembly	N° Part. Part. N°	N° -No.	Modifiche - Revisions	Data -Date	Visto -Approv
Inizio N° - Sheet first N°	Fine N° - Sheet last N°	Ultimo N° - Last used	Commissa - Job	23.07.13	1:10	A 2
Numerazione conduttori - Wires numbering			Foglio - Sheet	1/1	Pernechele	Amparore
Tipo - Type		Codice - Code	Disegn. - Drawn			
Materiale - Material		Visto - Checked				
Superficiale - Surface		Termico - Heat	Titolo			
Trattamento - Treatment		Racer 7-1.4				
No.	Kg. 190	HRC -	CR82225005			
Modello - Model	Peso - Weight	Durezza - Hardness	N° Disegno - Drawing No.			
Proprietà della COMAU S.p.A. - Senza autorizzazione scritta della stessa il presente disegno non potrà essere comunque utilizzato per la costruzione dell'oggetto rappresentato né venire comunicato a terzi o riprodotto. La Società proprietaria tutela i propri diritti a rigore di legge.						
All proprietary rights reserved by COMAU S.p.A. This drawing shall not be reproduced or in any way utilized, for the manufacture of the component or until herein illustrated and must not be released to other parties, without written consent. Any infringement will be legally pursued.						
Quote senza indicazioni di tolleranza : ISO 2768-mK For dimensions with no tolerance : ISO 2768-mK Tolleranze generali - General tolerances						