



Pedido nacional de Invenção, Modelo de Utilidade, Certificado de Adição de Invenção e entrada na fase nacional do PCT

Número do Processo: BR 10 2018 015182 7

Dados do Depositante (71)

Depositante 1 de 1

Nome ou Razão Social: ALBERTO JOSÉ ÁLVARES

Tipo de Pessoa: Pessoa Física

CPF/CNPJ: 38171937187

Nacionalidade: Brasileira

Qualificação Física: Engenheiro, arquiteto e afins

Endereço: SQS 306 Bloco F Apt. 202

Cidade: Brasília

Estado: DF

CEP: 70353-060

País: Brasil

Telefone: 061 33072314

Fax: 061 33072314

Email: alvares@alvarestech.com

Natureza Patente: 10 - Patente de Invenção (PI)

Título da Invenção ou Modelo de Utilidade (54): TRAVA CIBER-FÍSICA PARA DETECÇÃO DE VIOLAÇÃO, EMISSÃO DE ALARME SONORO E NOTIFICAÇÃO DA VIOLAÇÃO FÍSICA VIA INTERNET PARA O USUÁRIO SENDO COMANDADA ATRAVÉS DE APLICATIVO (APP) EM SMARTPHONES, TABLETS E SIMILARES, APLICADA PARA INIBIR FURTOS DE BICICLETAS, MOTOCICLETAS, CICLOMOTORES E ASSEMBLHADOS

Resumo: O presente depósito de patente de invenção refere-se à concepção de um novo sistema de trava com alarme para evitar furtos de bicicletas, motocicletas ciclomotores e assemelhados utilizando sensores de movimentação da trava, de violação do próprio dispositivo e também avisos e comandos de abertura e fechamento para aplicativo instalado em smartphone, tablet e similares. O funcionamento desta trava se baseia em um travamento comandado através de aplicativo de software para dispositivo móvel (APP) que manterá contato com a trava conexão à Internet podendo usar uma rede virtual privada (VPN) via Wi-Fi ou conexão de dados por GSM/GPRS/Edge/3G/4G/5G. Esta trava é dotada de acelerômetros para detectar movimentações desta, quando em uso, disparando um sinal sonoro e também enviando aviso ao usuário através do APP. Também é dotada de sensores para identificar o rompimento da trava avisando, do mesmo modo, o usuário. Com a detecção da tentativa de furto o uso de um alarme visa evitar o mesmo através do acionamento de um sinal sonoro, que tem como objetivo afastar ou interromper a ação maliciosa, por meio da geração de ruído estridente que além de incomodar o contraventor irá chamar a atenção dos indivíduos próximos ao acontecimento. Caso a detecção dos sensores indicarem o início da tentativa de furto será mandado uma notificação para o usuário através de canais de comunicação (wifi, modem GPRS, GSM, EDGE, 1G, 2G, 3G, 4G, 5G, e-mail, SMS, etc.) que dispõe de acesso à internet contendo informativos sobre o estado de todos os sensores presentes no equipamento.

Figura a publicar: 1

Dados do Inventor (72)

Inventor 1 de 3

Nome: ALBERTO JOSE ALVARES

CPF: 38171937187

Nacionalidade: Brasileira

Qualificação Física: Engenheiro, arquiteto e afins

Endereço: SQS 306 BI F Apt 202

Cidade: Brasilia

Estado: DF

CEP: 70353-060

País: BRASIL

Telefone: (61) 999 679435

Fax:

Email: alvares@AlvaresTech.com

Inventor 2 de 3

Nome: THALBERT BARBOSA DE MIRANDA

CPF: 93279256968

Nacionalidade: Brasileira

Qualificação Física: Estudante de Graduação

Endereço: UnB

Cidade: Brasilia

Estado: DF

CEP: 70060-900

País: BRASIL

Telefone: (61) 310 75681

Fax:

Email: thalbert.miranda@gmail.com

Inventor 3 de 3

Nome: FERNANDO DA SILVA MELLO DOCKHORN

CPF: 49903233787

Nacionalidade: Brasileira

Qualificação Física: Mestrando

Endereço: UnB

Cidade: Brasilia

Estado: DF

CEP: 79060-900

País: BRASIL

Telefone: (61) 301 21212

Fax:

Email: f.dock76@gmail.com

Documentos anexados

Tipo Anexo	Nome
Comprovante de pagamento de GRU 200	29409161807297771-Darf_ComprovanteIncluido.pdf
Desenho	Figuras.pdf
Reivindicação	Reivindicacoes.pdf
Relatório Descritivo	Relatorio-descritivo.pdf
Resumo	resumo.pdf

Acesso ao Patrimônio Genético

- Declaração Negativa de Acesso - Declaro que o objeto do presente pedido de patente de invenção não foi obtido em decorrência de acesso à amostra de componente do Patrimônio Genético Brasileiro, o acesso foi realizado antes de 30 de junho de 2000, ou não se aplica.

Declaração de veracidade

- Declaro, sob as penas da lei, que todas as informações acima prestadas são completas e verdadeiras.

25/07/2018 - BANCO DO BRASIL - 10:05:53
488204882 0003

COMPROVANTE DE PAGAMENTO DE TITULOS

CLIENTE: ALBERTO J ALVARES *
AGENCIA: 4882-8 CONTA: 74.762-9

=====

BANCO DO BRASIL

0019000009029409161880729777117797625000007000
NR. DOCUMENTO 72.502
NOSSO NUMERO 29409161807297771
CONVENIO 02940916

INSTITUTO NACIONAL DA PROPRIED
AG/COD. BENEFICIARIO 2234/00333028
DATA DE VENCIMENTO 23/08/2018
DATA DO PAGAMENTO 25/07/2018
VALOR DO DOCUMENTO 70,00
VALOR COBRADO 70,00

=====

NR.AUTENTICACAO 0.0C1.A51.D58.6BA.0B5
=====

Central de Atendimento BB
4004 0001 Capitais e regioes metropolitanas
0800 729 0001 Demais localidades
Consultas, informacoes e servicos transacionais.

SAC
0800 729 0722
Informacoes, reclamacoes e cancelamento de
produtos e servicos.

Ouvidoria
0800 729 5678
Reclamacoes nao solucionadas nos canais
habituais: agencia, SAC e demais canais de
atendimento.

Atendimento a Deficientes Auditivos ou de Fala
0800 729 0088
Informacoes, reclamacoes, cancelamento de
cartao, outros produtos e servicos de Ouvidoria.

INSTRUÇÕES:

A data de vencimento não prevalece sobre o prazo legal. O pagamento deve ser efetuado antes do protocolo. Órgãos públicos que utilizam o sistema SIAFI devem utilizar o número da GRU no campo Número de Referência na emissão do pagamento. Serviço: 200-Pedido nacional de Invenção, Modelo de Utilidade, Certificado de Adição de Invenção e entrada na fase nacional do PCT

Clique aqui e pague este boleto através do Auto Atendimento Pessoa Física.

Clique aqui e pague este boleto através do Auto Atendimento Pessoa Jurídica.

Recibo do Pagador

BANCO DO BRASIL | 001-9 | 00190.00009 02940.916188 07297.771177 9 76250000007000

Nome do Pagador/CPF/CNPJ/Endereço				
ALBERTO JOSE ALVARES CPF/CNPJ: 381.719.371-87				
SQS 306 BLOCO F APT 202, BRASILIA -DF CEP:70353060				
Sacador/Avalista				
Noosso-Número	Nr. Documento	Data de Vencimento	Valor do Documento	(=) Valor Pago
29409161807297771	29409161807297771	23/08/2018	70,00	
Nome do Beneficiário/CPF/CNPJ/Endereço				
INSTITUTO NACIONAL DA PROPRIEDADE INDUST CPF/CNPJ: 42.521.088/0001-37				
PRACA MAUA 7 - 14 ANDAR - SALA 1415 , RIO DE JANEIRO - RJ CEP: 20081240				
Agência/Código do Beneficiário			Autenticação Mecânica	
2234-9 / 333028-1				

BANCO DO BRASIL | 001-9 | 00190.00009 02940.916188 07297.771177 9 76250000007000

Local de Pagamento					Data de Vencimento	
PAGÁVEL EM QUALQUER BANCO ATÉ O VENCIMENTO					23/08/2018	
Nome do Beneficiário/CPF/CNPJ					Agência/Código do Beneficiário	
INSTITUTO NACIONAL DA PROPRIEDADE INDUST CPF/CNPJ: 42.521.088/0001-37					2234-9 / 333028-1	
Data do Documento	Nr. Documento	Espécie DOC	Aceite	Data do Processamento	Nosso-Número	
25/07/2018	29409161807297771	DS	N	25/07/2018	29409161807297771	
Uso do Banco	Carteira	Espécie	Quantidade	xValor	(=) Valor do Documento	
29409161807297771	17	R\$			70,00	
Informações de Responsabilidade do Beneficiário					(-) Desconto/Abatimento	
A data de vencimento não prevalece sobre o prazo legal.						
O pagamento deve ser efetuado antes do protocolo.						
Órgãos públicos que utilizam o sistema SIAFI devem utilizar o número da GRU n					(+) Juros/Multa	
o campo Número de Referência na emissão do pagamento.						
Serviço: 200-Pedido nacional de Invenção, Modelo de Utilidade, Certificado de						
Adição de Invenção e entrada na fase nacional do PCT					(=) Valor Cobrado	

Nome do Pagador/CPF/CNPJ/Endereço					Código de Baixa	
ALBERTO JOSE ALVARES CPF/CNPJ: 381.719.371-87						
SQS 306 BLOCO F APT 202,					Autenticação Mecânica	
BRASILIA-DF CEP:70353060					- Ficha de Compensação	
Sacador/Avalista						



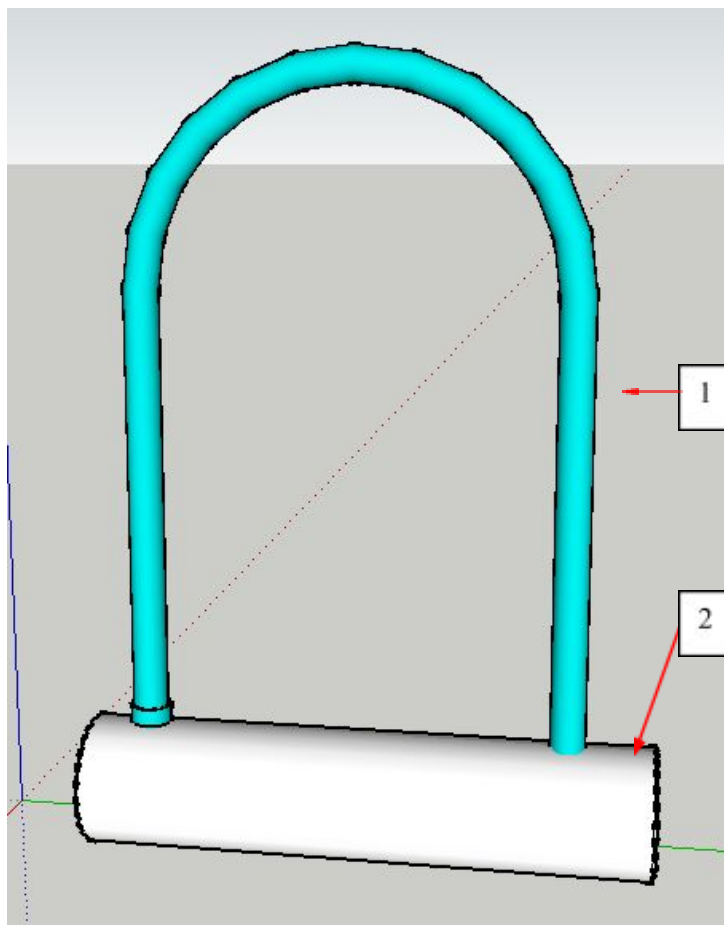


FIGURA 1

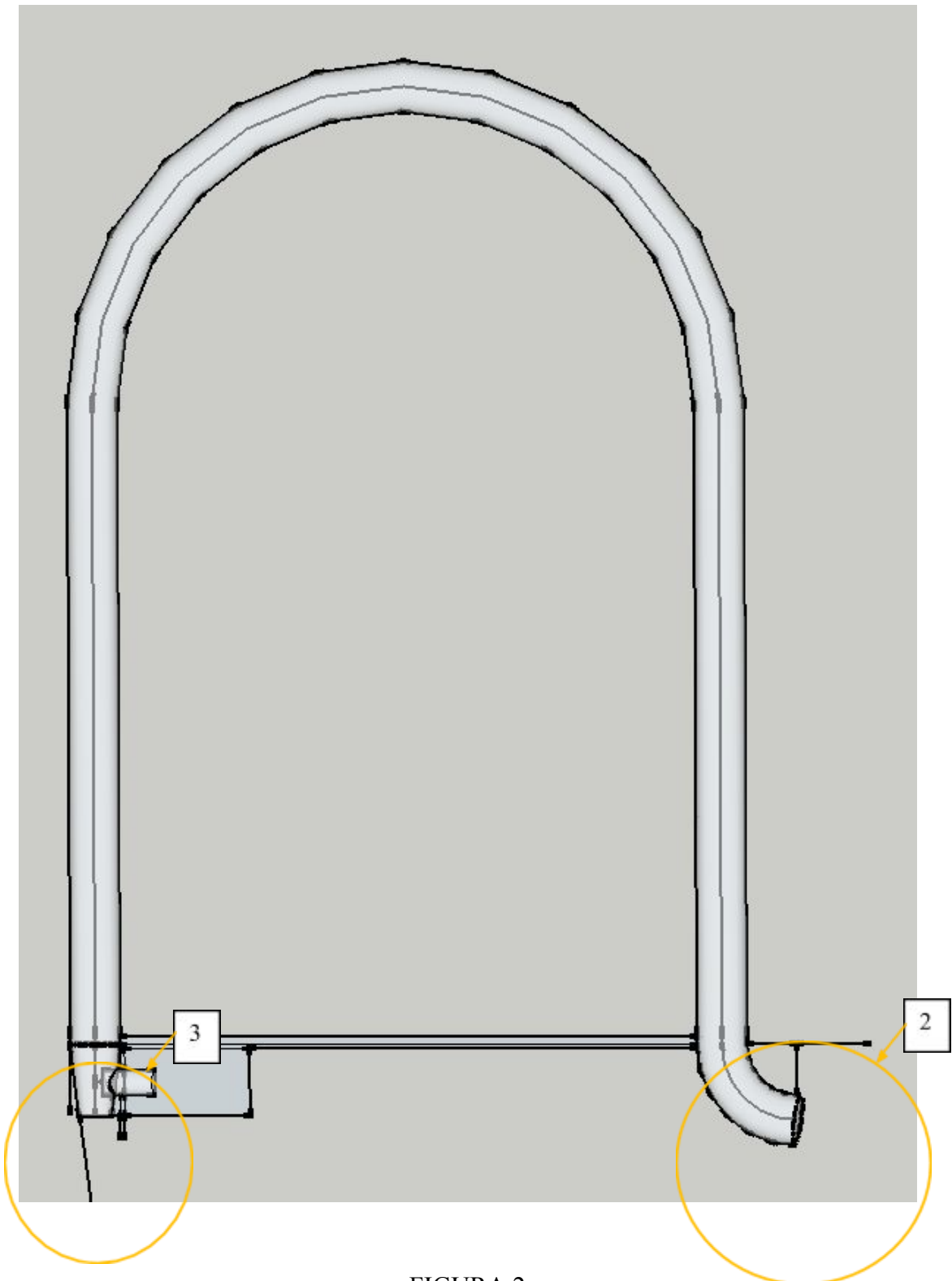


FIGURA 2

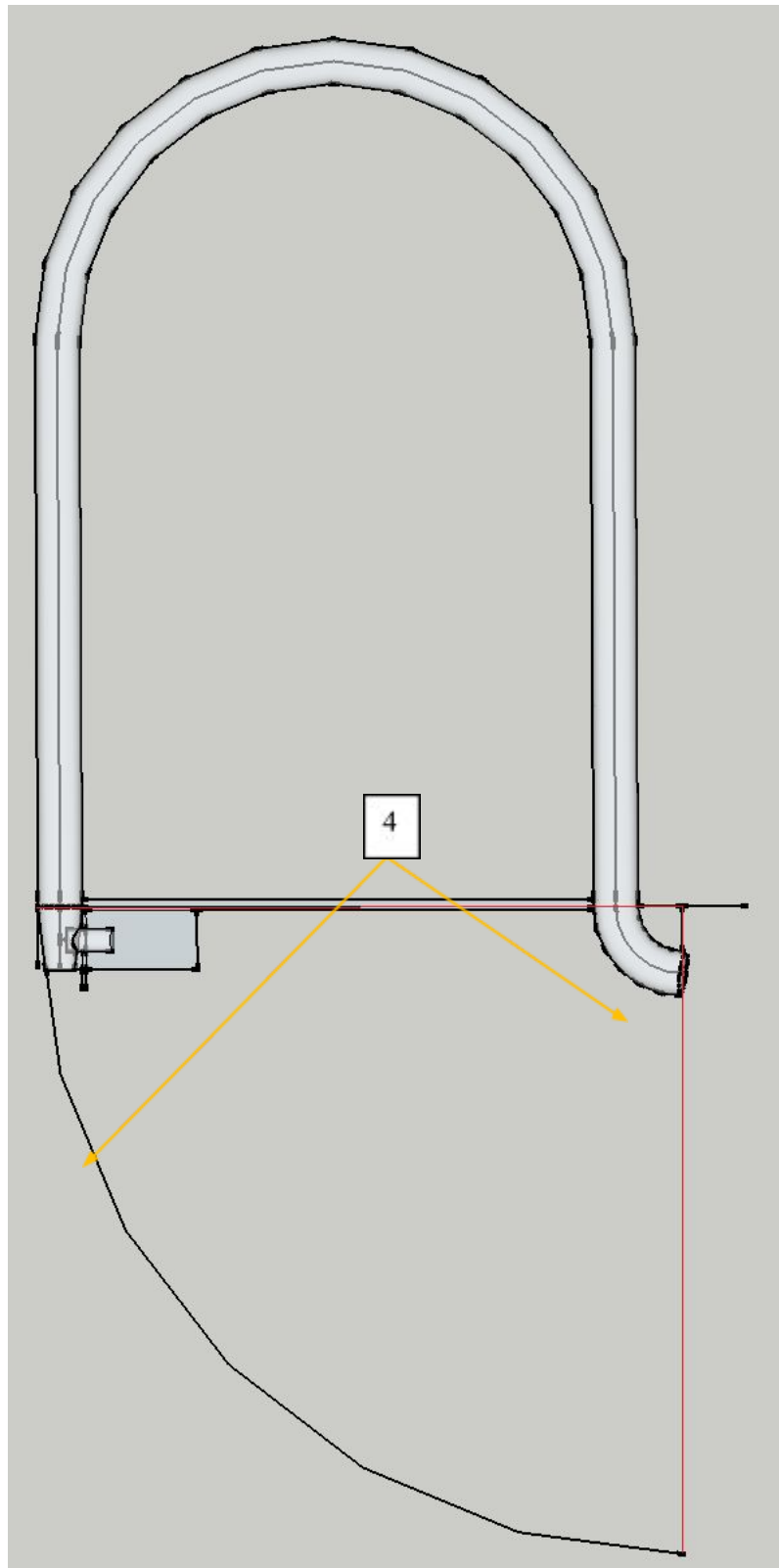


FIGURA 3

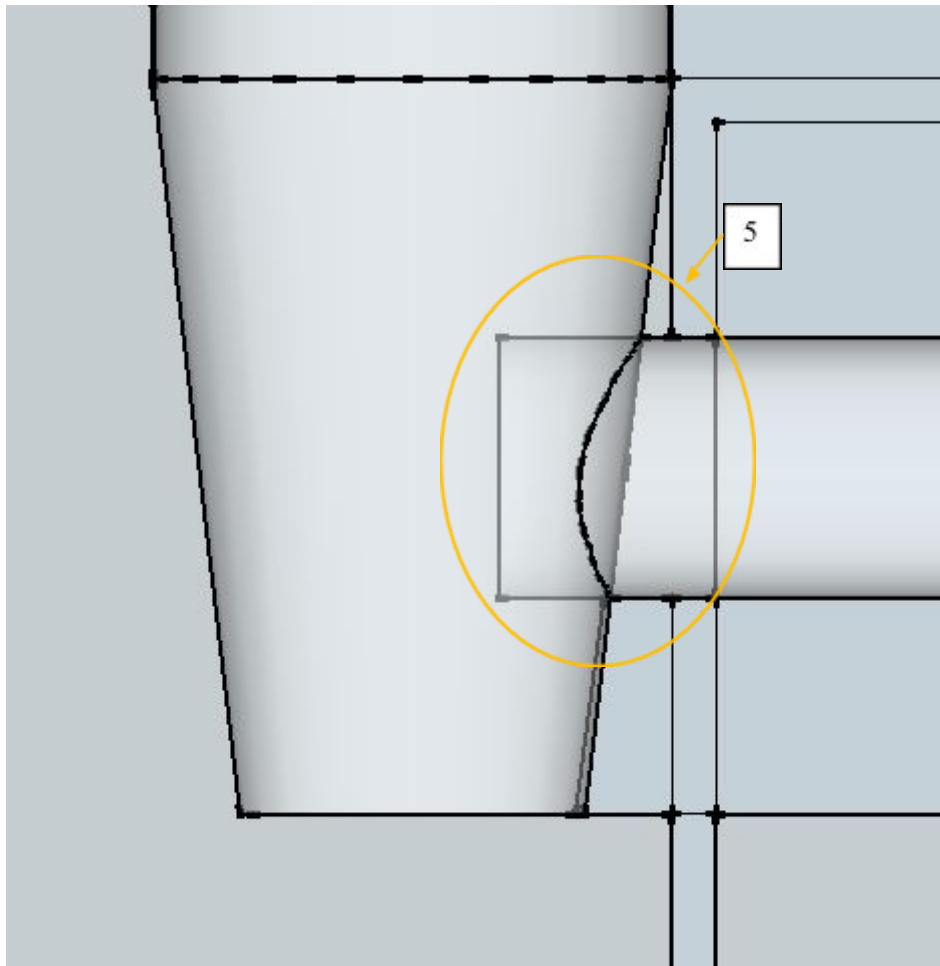


FIGURA 4

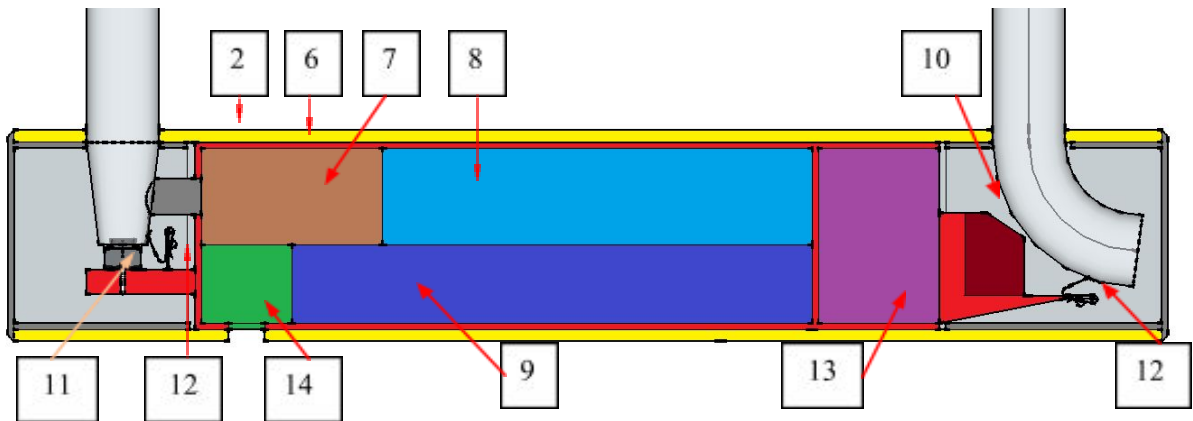


FIGURA 5

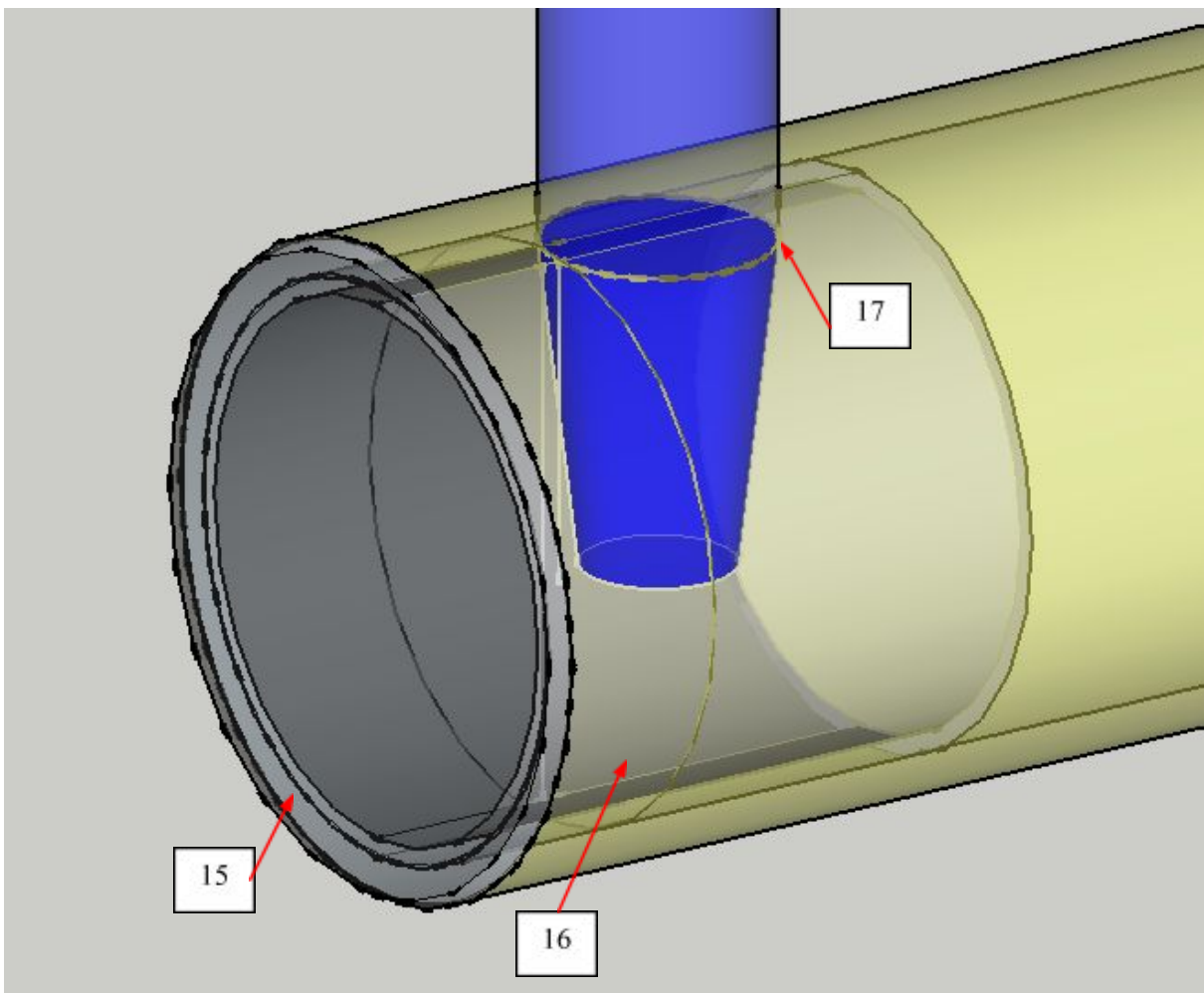


FIGURA 6

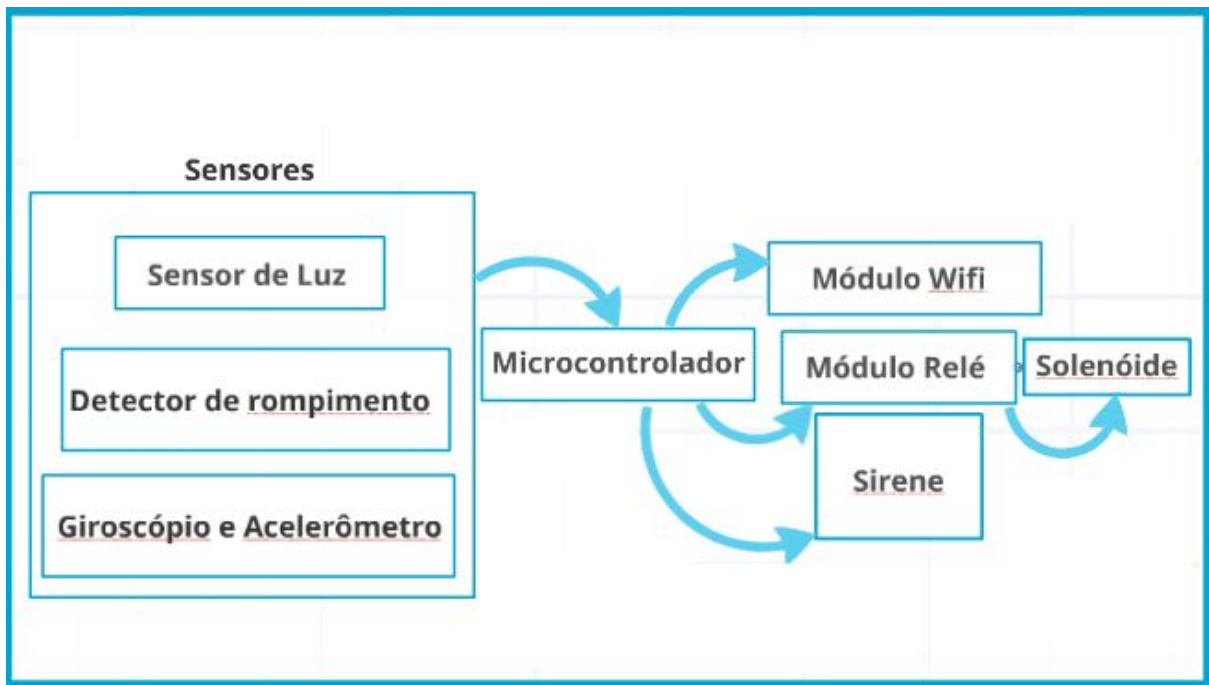


FIGURA 7

REIVINDICAÇÕES

1. MÉTODO DE COMUNICAÇÃO COM O USUÁRIO ATRAVÉS DO ENVIO E RECOLHIMENTO DOS DADOS PARA O AVISO DA OCORRÊNCIA DA TENTATIVA DE ROUBO EM TEMPO REAL POR MEIO DE QUALQUER APARELHO CONECTADO A INTERNET, *caracterizado* por uma concepção de um novo

método de integração de todos os componentes eletrônicos e mecânicos por meio da programação de um micro-controlador acoplado à carcaça do sistema possibilitando diversas funções que levam a segurança do equipamento em si e do aparelho, dispositivo ou equipamento a este acoplado. A comunicação tem por base o envio e recolhimento de dados por meio do dispositivo que realiza a comunicação dos demais sensores e equipamentos eletrônicos com o celular, computador, tablets, iPads e etc. A visualização dos dados se dá através do acesso com a internet e que pode ser acessada em qualquer momento e em qualquer dispositivo que esteja conectado a rede. Uma mensagem também será enviada ao usuário por meio de e-mails notificando a situação atual do equipamento a ser monitorado.

2. CONCEPÇÃO DA INTEGRAÇÃO DOS SENSORES DE DETECÇÃO DE MOVIMENTO COM OUTROS SENSORES PARA A VERIFICAÇÃO DE ROMPIMENTO DA CARCAÇA ASSIM COMO DA TRAVA EM U, *caracterizado* pela

integração do acelerômetro e do giroscópio com um microcontrolador, para a verificação da ocorrência de pancadas ou tentativas de serragem no sistema descrito. A integração também abrange a utilização de um sensor de luz para a verificação de luminosidade dentro da carcaça do sistema e de um cabo inteligente que a partir deste e da integração com o microcontrolador realiza a detecção de um rompimento efetivo na trava U do sistema.

3. CONCEPÇÃO DE TRAVAMENTO DOS COMPONENTES DA TRAVA COM DOIS COMPONENTES PRINCIPAIS, *caracterizado* por uma barra em forma de U (item 1 da

figura 1) e uma carcaça cilíndrica (item 2) confeccionada em aço, para proteção de uma cápsula (item 6, figura 5) onde ficarão contidos os componentes eletrônicos de comando, os eletromecânicos do travamento e acionamento da trava, a bateria recarregável, o emissor do sinal sonoro do alarme e fechadura com chave para acionamento manual em caso de falha nos sistemas eletroeletrônicos; descritos a seguir: uma barra de seção circular, em forma de U, de aço temperado, com uma extremidade usinada de forma a permitir a entrada de um trinco em forma cilíndrica (componente 4, figura 2) com movimentação transversal ao eixo da barra de modo a permitir a passagem da barra no

sentido do fechamento, quando o atuador estiver energizada (componente 5, figura 2), e proporcionando o travamento da mesma após o encaixe estar completo. A outra extremidade da barra U possui uma curvatura em sentido contrário ao U de modo a permitir o encaixe desta na carcaça e complementar o travamento efetuado na outra extremidade. A trava cilíndrica é ligada a um atuador acionado pelo sistema de controle integrado mencionado nos itens 1 e 2, de modo que com o comando do usuário através de dispositivos eletrônicos o atuador seja acionado, recuando o cilindro e liberando a movimentação da barra U, permitindo assim a retirada da bicicleta do local onde estava travada.

4. CONCEPÇÃO DE TRAVAMENTO DAS TAMPAS NA CARCAÇA DA TRAVA, *caracterizado* pela sua fixação dupla, sendo rosqueadas na carcaça e possuindo com uma furação para que a barra “U” as atravesse impedindo a sua retirada com a barra “U” acoplada.

“TRAVA CIBER-FÍSICA PARA DETECÇÃO DE VIOLAÇÃO, EMISSÃO DE ALARME SONORO E NOTIFICAÇÃO DA VIOLAÇÃO FÍSICA VIA INTERNET PARA O USUÁRIO SENDO COMANDADA ATRAVÉS DE APLICATIVO (APP) EM SMARTPHONES, TABLETS E SIMILARES, APLICADA PARA INIBIR FURTOS DE BICICLETAS, MOTOCICLETAS, CICLOMOTORES E ASSEMELHADOS”

[001] O presente relatório descritivo de patente de invenção refere-se à concepção de um novo sistema de trava ciber-física com alarme para evitar furtos de bicicletas, motocicletas ciclomotores e assemelhados utilizando sensores de movimentação da trava, de violação do próprio dispositivo e também avisos e comandos de abertura e fechamento para aplicativo instalado em smartphone, tablet e similares.

[002] O sistema de segurança apresentado possui extrema relevância no contexto de grandes concentrações urbanas e não urbanas, que necessita do controle e monitoramento de sistema de segurança. No mercado mundial, muitas empresas se propõem a solucionar o problema de segurança, porém apresentando produtos que apresentam uma falsa robustez, gerando apenas um crescente número de casos de furto em toda localidade do globo. O sistema descrito nesta patente, por sua vez, apresenta uma solução viável e segura para o controle e prevenção de furtos de todos os equipamentos que esta se propõe a certificar a segurança.

[003] Esta trava cibernética difere das patentes existentes, dentre as quais identificam-se a PI 9104051-5 A2 e PI 9501763-1 A2, pois a presente apresenta um novo método de travamento, comunicação com o usuário e sistema de alarme integrados, conforme descrito a seguir:

[004] A Figura 1 mostra uma vista externa da trava, com os seus principais componentes: a carcaça (Item 1) e a barra em forma de “U” (Item 2). A Figura 2 mostra as extremidades da

[005] barra “U”, que possui, em uma das suas extremidades, um acoplamento curvo em sentido contrário ao “U” (item 3) para impedir a movimentação desta extremidade no eixo vertical e a outra extremidade possui uma ponta cônica acompanhando um círculo teórico de mesmo centro que o da ponta curva (item 4), permitindo assim que a barra “U” possa ser conectada à carcaça com um movimento de rotação (Figura 4). A Figura 5 mostra o detalhe da ponta cônica apresentando um furo circular, transversal ao seu eixo para que a um cilindro acoplado ao atuador (podendo esse ser um motor linear, um solenóide, um motor de passo, etc.) faça o travamento (item 5).

[006] A Figura 5 mostra os demais componentes que estão na carcaça (Item 2): uma cápsula par proteção e fixação dos demais componentes (Item 6), o atuador com o cilindro para o travamento da barra “U” (Item 7), a placa eletrônica com o micro-controlador, sensores (acelerômetros, giroscópios, sensores de luminosidade e de rompimento da barra “U” e módulos para a comunicação com o usuário (Item 8), a bateria recarregável (Item 9), o plug de alimentação de energia com acesso somente com a barra “U” desacoplada da carcaça (Item 10), um interruptor acionado pela barra “U” quando acoplada que energiza todo o sistema (Item 11), dois contatos que fornecem uma corrente elétrica para a barra “U” para que no caso desta ser cortada o alarme e sinal para o usuário sejam disparados (Item 12), um emissor de sinal sonoro à prova d’água para o alarme sonoro (Item 13), uma fechadura com chave para acionar o cilindro do atuador no caso de falta de bateria (Item 14) e duas tampas com fixação dupla (Item 15), rosqueadas na carcaça e também com uma furação para que a barra “U” as atravesse impedindo a sua retirada com a barra “U” acoplada. A Figura 16 mostra o detalhamento da fixação das tampas, com a região rosqueada (Item 16) e a furação para a passagem da barra “U” (Item 17).

[007] O funcionamento deste sistema se inicia com o fechamento manual, por parte do usuário, conectando a barra “U” na carcaça; quando a barra está na posicionada pressiona o interruptor (item 11 da figura 5) energizando e assim iniciando o sistema. Após isso o usuário realiza comando para o travamento através de aplicativo de software para dispositivo móvel (APP) que manterá contato com a trava conexão à Internet podendo usar uma rede virtual privada (VPN) via Wi-Fi ou conexão de dados por GSM/GPRS/Edge/3G/4G/5G.

[008] Esta trava é dotada de um acelerômetro para detectar movimentações desta quando em uso, assim disparando um sinal sonoro e também enviando um aviso ao usuário através do APP. A trava também é dotada de sensores para identificar o rompimento da trava avisando, do mesmo modo, o usuário.

[009] Os sensores utilizados no dispositivo incluem um acelerômetro e um giroscópio para detecção de vibrações e colisões, como no caso de uma tentativa de rompimento utilizado uma serra ou martelo, um sensor de luz, para a identificação de rompimento na carcaça onde estão situados o restante dos componentes, e contatos para detecção do rompimento da trava “U”, responsável pela fixação da aplicação escolhida.

[010] Com a detecção da tentativa de furto o uso de um alarme visa evitar o mesmo através do acionamento de um sinal sonoro, que tem como objetivo afastar ou interromper a ação maliciosa, por meio da geração de ruído estridente que além de incomodar o contraventor irá chamar a atenção dos indivíduos próximos ao local do disparo.

[011] Caso a detecção dos sensores indicarem o início da tentativa de furto será mandado uma notificação para o usuário através de canais de comunicação (wifi, modem gprs, GSM, EDGE, 1G, 2G, 3G, 4G, 5G, e-mail, sms, etc.) que dispõe de acesso à internet contendo informativos sobre o estado de todos os sensores presentes no equipamento.

[012] No ambiente virtual para a verificação do estado dos sensores o usuário poderá compreender o que está acontecendo com a sua aplicação em tempo real, uma vez que o envio e recolhimento de dados são feitos através de provedores de internet e pode ser visualizado em qualquer dispositivo que disponha de acesso a internet.

[013] Com uma base de dados integrado ao sistema o usuário pode verificar todas as atividades e eventos que ocorreram com o sistema.

[014] O sistema proposto tem como objetivo a segurança de muitos equipamentos. Exemplos de equipamentos que podem ser utilizados com este produto são, como descrito no título desta patente, bicicletas, motocicletas, ciclomotores e assemelhados, bem como outras aplicações semelhantes.

RESUMO**“TRAVA CIBER-FÍSICA PARA DETECÇÃO DE VIOLAÇÃO, EMISSÃO DE ALARME SONORO E NOTIFICAÇÃO DA VIOLAÇÃO FÍSICA VIA INTERNET PARA O USUÁRIO SENDO COMANDADA ATRAVÉS DE APLICATIVO (APP) EM SMARTPHONES, TABLETS E SIMILARES, APLICADA PARA INIBIR FURTOS DE BICICLETAS, MOTOCICLETAS, CICLOMOTORES E ASSEMELHADOS”**

O presente depósito de patente de invenção refere-se à concepção de um novo sistema de trava com alarme para evitar furtos de bicicletas, motocicletas ciclomotores e assemelhados utilizando sensores de movimentação da trava, de violação do próprio dispositivo e também avisos e comandos de abertura e fechamento para aplicativo instalado em smartphone, tablet e similares. O funcionamento desta trava se baseia em um travamento comandado através de aplicativo de software para dispositivo móvel (APP) que manterá contato com a trava conexão à Internet podendo usar uma rede virtual privada (VPN) via Wi-Fi ou conexão de dados por GSM/GPRS/Edge/3G/4G/5G. Esta trava é dotada de acelerômetros para detectar movimentações desta, quando em uso, disparando um sinal sonoro e também enviando aviso ao usuário através do APP. Também é dotada de sensores para identificar o rompimento da trava avisando, do mesmo modo, o usuário. Com a detecção da tentativa de furto o uso de um alarme visa evitar o mesmo através do acionamento de um sinal sonoro, que tem como objetivo afastar ou interromper a ação maliciosa, por meio da geração de ruído estridente que além de incomodar o contraventor irá chamar a atenção dos indivíduos próximos ao acontecimento. Caso a detecção dos sensores indicarem o início da tentativa de furto será mandado uma notificação para o usuário através de canais de comunicação (wifi, modem GPRS, GSM, EDGE, 1G, 2G, 3G, 4G, 5G, e-mail, SMS, etc.) que dispõe de acesso à internet contendo informativos sobre o estado de todos os sensores presentes no equipamento.