



Fresadora - Manual do operador

96-0228 rev W Junho 2009





HAAS AUTOMATION, INC. CERTIFICADO DE GARANTIA LIMITADA

Abrange o equipamento CNC da Haas Automation, Inc.
Efectivo desde 01.01.09

A Haas Automation Inc. ("Haas" ou "Fabricante") fornece uma garantia limitada para todos os centros de rotação, máquinas rotativas e fresadoras novos (em conjunto, "Máquinas CNC") e aos seus componentes ("Componentes") (excepto aqueles indicados abaixo sob o título Limites e Exclusões da Garantia) fabricados e vendidos pela Haas ou pelos seus distribuidores autorizados conforme o previsto neste Certificado. A garantia prevista neste certificado é uma garantia limitada e a única garantia do fabricante, sendo sujeita aos termos e condições deste certificado.

Cobertura Limitada de Garantia

Cada Máquina CNC e os seus componentes (em conjunto, "Produtos Haas") são garantidos pelo fabricante contra defeitos de material e mão-de-obra. Esta garantia é apenas fornecida ao comprador final e utilizador final para a máquina CNC (o "cliente"). O período desta garantia limitada é de um (1) ano, excepto para as fresadoras de sala de ferramentas, as quais possuem um período de garantia de seis (6) meses. O período de garantia inicia-se a partir da data de entrega da máquina CNC nas instalações do cliente. O cliente poderá adquirir uma extensão do período de garantia à Haas ou a um distribuidor autorizado (extensão de garantia).

Reparação ou Substituição Apenas:

A única responsabilidade do fabricante e a única solução do cliente, relativamente a qualquer dos produtos Haas limita-se à reparação ou substituição, à discricção do fabricante, do produto defeituoso sob esta garantia.

Exoneração de Garantia

Esta garantia é a única fornecida pelo fabricante e substitui todas as outras, independentemente do género ou natureza, expresso ou implícita, escrita ou oral, incluindo, mas não se limitando a, qualquer garantia implícita de mercado, garantia implícita de conformidade para uma utilização específica ou qualquer outra garantia de qualidade, desempenho ou não-infracção. Todas as outras garantias, de qualquer género, são exoneradas pelo fabricante e prescindidas pelo cliente.

Limites e Exclusões da Garantia

Os componentes sujeitos a desgaste temporal ou durante a utilização normal, incluindo mas não se limitando a, a pintura, acabamento e condição das janelas, lâmpadas, vedantes, sistema de remoção de aparas, etc. são excluídos desta garantia. Para manter esta garantia os procedimentos de manutenção especificados pela fábrica devem ser cumpridos e registados. Esta garantia é nula se o fabricante determinar que (i) qualquer produto Haas foi sujeito a mau manuseio, má utilização, abuso, negligência, acidente, instalação incorrecta, manutenção inadequada, armazenamento indevido, operação ou aplicação indevida, (ii) qualquer produto Haas foi indevidamente reparado ou mantido pelo cliente, um técnico de manutenção não autorizado ou qualquer outra parte não autorizada, (iii) o cliente ou qualquer indivíduo que tente efectuar qualquer modificação a qualquer produto Haas sem o consentimento escrito do fabricante e/ou (iv) qualquer produto Haas utilizado para uso não comercial (tal como uso pessoal ou doméstico). Esta garantia não cobre danos ou defeitos provenientes de influência externa ou por matérias para além do controlo razoável do fabricante, incluindo mas não se limitando a, roubo, vandalismo, incêndio, condições climáticas (tais como chuva, inundações, vento, trovoadas ou terramotos) ou actos bélicos ou de terrorismo.

Sem limitar a generalidade de quaisquer exclusões ou limitações descritas neste certificado, esta garantia não inclui qualquer garantia em que a máquina ou componentes obedeçam às especificações de produção do cliente ou a outros requisitos, ou que o funcionamento da máquina e componentes seja ininterrupto ou livres de erros. O fabricante não se responsabiliza no que respeita à utilização da máquina ou componentes por qualquer pessoa, e o fabricante não deve ser responsabilizado por qualquer falha de concepção, produção, funcionamento, desempenho ou outro da máquina ou componentes para além da reparação ou



substituição do mesmo como ficou estabelecido na garantia limitada acima.

Limitação da Responsabilidade e Danos

O fabricante não pode ser responsabilizado pelo cliente ou qualquer outro por prejuízo de lucros, perda de dados, extravio de produtos, prejuízo de rendimentos, prejuízo de utilização, custo de tempo parado, benevolência comercial, ou quaisquer outros danos acidentais ou resultantes, por acção em contrato ou prejuízo, provocados por ou relacionados com a máquina ou componentes, outros produtos e serviços fornecidos pelo fabricante ou revendedor, ou pela falha de peças ou produtos provocada pela utilização da máquina ou componentes, mesmo se o fabricante ou revendedor tenha sido avisado da possibilidade de tais danos. Todos estes danos e reclamações são exonerados pelo fabricante e abdicados pelo cliente. A única responsabilidade do fabricante e a única solução do cliente, relativamente a a qualquer dos produtos Haas limita-se à reparação ou substituição, à discrição do fabricante, do produto defeituoso sob esta garantia.

O cliente aceita as limitações e restrições prescritas neste certificado, incluindo mas não se limitando a, restrição por direito de recuperação de danos, proveniente do contrato com o fabricante ou com o representante autorizado. O cliente entende e aceita que o preço do equipamento seria superior o fabricante fosse responsabilizado por danos ou reclamações para além da abrangência desta garantia.

Contrato Total

Este Certificado sobrepõe-se a qualquer e a todo o contrato, acordo, representação ou garantias, tanto orais como escritos, entre as partes ou pelo fabricante no que respeita ao âmbito deste certificado, e contém todos os contratos e acordos entre as partes no que respeita ao âmbito. Pelo presente o fabricante rejeita expressamente quaisquer outros contratos, promessas, representações ou garantias, quer orais ou escritos, que sejam adicionais ou inconsistentes com qualquer cláusula ou termos deste certificado. Nenhum termo ou cláusula prescrita neste certificado pode ser modificada nem alterada excepto por contrato escrito assinado por ambas as partes. Não obstante o que se segue, o fabricante irá honrar a Extensão da Garantia apenas pela extensão do período de garantia aplicável.

Portabilidade

Esta garantia é transferível do utilizador final original para outra parte se a máquina for vendida por via privada antes do final do período de garantia e desde que seja efectuada comunicação escrita ao fabricante e que esta garantia não seja nula no momento da transferência. O transferente desta garantia estará sujeito a todos os termos e cláusulas deste certificado.

Diversos

Esta garantia será imputável pelas leis do Estado da Califórnia sem aplicação de regras de conflitos de leis. Toda e qualquer disputa decorrente desta garantia será resolvida num tribunal de competência jurisdicional localizado no Condado de Ventura, Condado de Los Angeles ou Condado de Orange, Califórnia. Qualquer termo ou disposição deste certificado que seja inválido ou não aplicável em qualquer situação ou jurisdição não afectará a validade ou aplicabilidade dos restantes termos e cláusulas aqui presentes ou a validade ou aplicabilidade do termo ou disposição quebrado em qualquer outra situação ou jurisdição.

Registo da Garantia

Consulte o manual de instruções primeiro se tiver algum problema com a máquina. Se isto não resolver o problema, contacte o distribuidor Haas autorizado. Como último recurso, telefone directamente para a Haas para o número indicado abaixo.

Haas Automation, Inc.
2800 Sturgis Road
Oxnard, California 93030-8933 EUA
Telefone: (805) 278-1800
FAX: (805) 278-8561

Para registar o utilizador final desta máquina para actualizações e boletins de segurança do produto, necessitamos da entrega imediata do registo da máquina. Preencha completamente e envie por correio para o



endereço acima ao cuidado de (VF-1, GR-510, VF-6, etc. — o que for aplicável) REGISTRATIONS. Inclua uma cópia da factura para validar a data de garantia e para cobrir quaisquer opções adicionais que possa ter adquirido.

Nome da empresa: _____ **Nome de Contacto:** _____

Endereço: _____

Revendedor: _____ **Data de Instalação:** ____/____/____

Modelo N.º : _____ **Número de Série:** _____

Telefone: (____) _____ **FAX:** (____) _____



Procedimento de satisfação do cliente

Caro Cliente,

A sua satisfação total e benevolência são da maior importância tanto para a Haas Automation, Inc. como para o distribuidor Haas onde adquiriu o seu equipamento. Habitualmente quaisquer reclamações que possa ter acerca da venda ou do funcionamento do equipamento serão prontamente resolvidas pelo distribuidor.

No entanto, se não ficar satisfeito com a solução das reclamações e após o ter apresentado directamente a um membro da equipa de gestão de revendedores, ao Director Geral ou ao proprietário da empresa revendedora, proceda da seguinte forma: Contacte o Haas Automation's Customer Service Center telefonando para 800-331-6746 e peça para ligar ao Customer Service Department. Tenha a seguinte informação disponível quando nos telefonar, para podermos resolver os seus problemas o mais rápido possível:

- Nome, nome de empresa, endereço e número de telefone
- Modelo da máquina e número de série
- Nome do revendedor e o nome do último contacto com o revendedor
- Natureza da reclamação

Se desejar escrever à Haas Automation, utilize este endereço:

Haas Automation, Inc.
2800 Sturgis Road
Oxnard, CA 93030

Att: Customer Satisfaction Manager

endereço de correio electrónico: Service@HaasCNC.com

Assim que contactar o Haas Automation Customer Service Center envidaremos todos os esforços para trabalhar directamente consigo e com o seu distribuidor para resolvermos rapidamente os seus problemas. Na Haas Automation sabemos que um bom relacionamento entre cliente-distribuidor-fabricante ajudarão ao sucesso continuado para todos os envolvidos.

Comentários do cliente

Se tiver algum problema ou questão no que respeita o Manual do Operador da Haas, contacte-nos pelo e-mail, pubs@haascnc.com. Ficamos a aguardar qualquer sugestão que possa ter.



Todas as máquinas de ferramentas CNC da Haas têm a marca Listada ETL, certificando que estão conformes com a Norma de Electricidade NFPA 79 para a Maquinaria Industrial e a equivalente canadiana, CAN/CSA C22.2 N.º 73. As marcas listadas ETL e cETL foram atribuídas a produtos que passaram com sucesso nos testes da Intertek Testing Services (ITS), uma alternativa aos Underwriters' Laboratories.



A certificação ISO 9001:2000 do Serviço de Gestão TUV (um registo ISO) serve como uma avaliação imparcial do sistema de gestão de qualidade da Haas Automation. Este sucesso reafirma a conformidade da Haas Automation com os padrões definidos pela Organização Internacional de Normalização e confirma o compromisso da Haas em responder às necessidades e exigências dos seus clientes no mercado global.

Tradução das instruções originais



Índice

UTILIZAÇÕES E DIRECTRIZES PARA O FUNCIONAMENTO SEGURO DA MÁQUINA.....	4
MODIFICAÇÕES À MÁQUINA	4
AUTOCOLANTES DE SEGURANÇA	4
AUTOCOLANTES DE AVISO PARA FRESADORAS.....	5
AUTOCOLANTES DE AVISO PARA TORNOS	6
OUTROS AUTOCOLANTES DE SEGURANÇA.....	7
DECLARAÇÃO DE AVISOS, PRECAUÇÕES E NOTAS.....	8
CONFORMIDADE FCC.....	8
INTRODUÇÃO	9
VISOR E MODOS DE CONTROLO	11
MENUS DE NAVEGAÇÃO COM SEPARADORES	12
TECLAS DE FUNÇÃO.....	14
TECLAS DE INCREMENTOS.....	14
TECLAS DE SUBSTITUIÇÃO	15
TECLAS DE VISUALIZAÇÃO	16
TECLAS NUMÉRICAS.....	19
DATA E HORA	20
PROGRAMA DE AQUECIMENTO DO FUSO	20
INDICADOR DO NÍVEL DE REFRIGERAÇÃO	20
MARCADOR DE TRABALHO	20
OPÇÕES.....	20
INTERRUPTOR REMOTO DE AVANÇO	22
DESVIOS DE TRABALHO RJH	24
FUNCIONAMENTO.....	26
ARRANQUE DA MÁQUINA.....	26
INTRODUÇÃO À PROGRAMAÇÃO.....	26
PROGRAMAS NUMERADOS.....	27
CONTROLO NUMÉRICO DO FICHEIRO (FNC)	32
CONTROLO NUMÉRICO DIRECTO (DNC).....	32
RECOLHA DE DADOS DA MÁQUINA	33
FERRAMENTAS.....	35
COMUTADOR DE FERRAMENTAS.....	36
DEFINIÇÃO DE DESVIOS	44
CONFIGURAÇÃO TÍPICA DO DESVIO DE TRABALHO.....	45
OPCIONAL RESSALTO DE REFRIGERAÇÃO PROGRAMÁVEL	50
OPERAÇÃO DE TESTE.....	51
EXECUTAR PROGRAMAS	51
EXECUTAR-PARAR-INCREMENTAR-CONTINUAR	51
TEMPORIZADOR DE SOBRECARGA DO EIXO.....	52
COMUTADOR DE PALETE (SÉRIES EC E MDC-500).....	52
SUGESTÕES E TRUQUES	58
SISTEMA DE PROGRAMAÇÃO INTUITIVA (IPS)	60
IMPORTADOR DE FICHEIRO DXF	62
PROGRAMAÇÃO	64
MENU DO PROGRAMA	64
MENU EDIT (EDITAR)	65
MENU SEARCH (PESQUISAR).....	66
MENU MODIFY (MODIFICAR).....	66
MACROS	67
INTRODUÇÃO	67

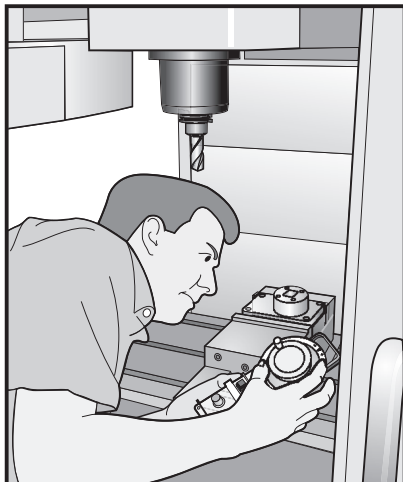


NOTAS DE FUNCIONAMENTO	68
VARIÁVEIS DO SISTEMA EM PROFUNDIDADE	75
UTILIZAÇÃO DE VARIÁVEIS.....	79
G65 CHAMADA DA SUB-ROTINA	87
FUNÇÕES DE MACRO ESTILO FANUC NÃO INCLuíDAS NO CONTROLO CNC HAAS	90
CÓDIGO RÁPIDO VISUAL	91
SELECIONAR UMA CATEGORIA.....	91
SUB-ROTINAS	92
SUB-ROTINA EXTERNA	92
EXEMPLO DE SUB-ROTINA LOCAL	93
EXEMPLO DO CICLO DE ENCAMISADO DA SUB-ROTINA	93
SUB-ROTINAS COM VÁRIOS ACESSÓRIOS.....	94
PROGRAMAÇÃO DO 4º E 5º EIXOS	95
criação de PROGRAMAS DE CINCO EIXOS	95
INSTALAÇÃO DE UM 5º EIXO OPCIONAL.....	98
B NO DESVIO DO EIXO A (PRODUTOS DE ROTATIVA INCLINÁVEL)	99
DESACTIVAÇÃO DE EIXOS	99
CÓDIGOS G (FUNÇÕES DE PREPARAÇÃO)	100
G02 SENTIDO HORÁRIO / G03 MOVIMENTO DE INTERPOLAÇÃO CIRCULAR SENTIDO ANTI-HORÁRIO (GRUPO 01)	101
CICLOS FIXOS	125
CÓDIGOS M (FUNÇÕES DIVERSAS).....	158
DEFINIÇÕES	167
MANUTENÇÃO	184
REQUISITOS DE ELECTRICIDADE	184
REQUISITOS DE AR	185
PROGRAMA DE MANUTENÇÃO	186
MANUTENÇÃO PERIÓDICA	187
JANELAS / RESGUARDOS	188
LUZ DE TRABALHO	188
BROCAS DE APARAS	188
PRESSÃO DE AR DO VEIO	188
SISTEMA DE LUBRIFICAÇÃO MÍNIMA	189
MANUTENÇÃO DO SISTEMA DE REFRIGERAÇÃO	190
SISTEMA DE AR/LUBRIFICAÇÃO	193
HMC SMTC/ÓLEO DA TRANSMISSÃO	195
VERIFICAÇÃO DO NÍVEL DE ÓLEO DA CAIXA DE VELOCIDADES DO FUSO	195
MANUTENÇÃO DO COMUTADOR DE FERRAMENTAS HS 3/4/6/7 38	196
MESA ROTATIVA DO COMUTADOR DE PALETES DA SÉRIE EC	196
TRAVÃO HIDRÁULICO (EC-1600-3000, HS3-7R)	197
CARREGAMENTO DO CONTRA-EQUILÍBRIO	198
SÉRIE VR	198
FILTRO DO AR DA SÉRIE VR	199
SUBSTITUIÇÃO DA MOLA DE AR DE CONTRA-EQUILÍBRIO DA SÉRIE VR	199



PROCEDIMENTOS DE SEGURANÇA HAAS

PENSE NA SEGURANÇA!



NÃO FIQUE PRESO NO SEU TRABALHO

Todas as máquinas fresadoras apresentam riscos relacionados com as peças rotativas, cintas e roldanas, electricidade de alta tensão, ruídos e ar comprimido. Ao utilizar máquinas CNC e respectivos componentes, deve sempre seguir as precauções de segurança, de modo a reduzir o risco de ferimentos pessoais e danos mecânicos.

Importante — Esta máquina deve ser apenas operada por pessoal devidamente formado, de acordo com o Manual do Operador, os autocolantes de segurança, os procedimentos e instruções de segurança para operação segura da máquina.

Conteúdos da Secção

Utilizações e directrizes para o funcionamento seguro da máquina	5
Modificações à máquina.....	5
Autocolantes de Segurança	5
Autocolantes de Aviso para Fresadoras.....	6
Autocolantes de Aviso para Tornos	7
Outros autocolantes de Segurança.....	8
Declaração de avisos, precauções e notas.....	9
Conformidade FCC.....	10

Especificações e Limites de Utilização Geral do Produto

Ambiental (utilização apenas no interior)*		
	Mínimo	Máximo
Temperatura de Funcionamento	5°C (41°F)	50°C (122°F)
Temperatura de Armazenamento	-20°C (-4°F)	70°C (158°F)
Humidade Ambiente	20% relativa, sem condensação	90% relativa, sem condensação
Altitude	Nível do Mar	6000 pés (1829 m)
Ruído		
	Mínimo	Máximo**
Emitido a partir de todas as áreas da máquina durante a utilização numa posição típica do operador	Superior a 70 dB	Superior a 85 dB

* Não opere a máquina em atmosferas explosivas (vapores explosivos e / ou partículas)

** Tome precauções para evitar danos na audição do ruído da máquina/maquinação. Use protecção auditiva, altere a aplicação de corte (ferramentas, velocidade do fuso, velocidade do eixo, fixação, caminho programado) para reduzir o ruído e / ou restringir o acesso à área da máquina durante o corte.



LER ANTES DE OPERAR ESTA MÁQUINA:

- ◆ Somente o pessoal autorizado deverá trabalhar nesta máquina. A presença de pessoal não qualificado representa um perigo para o pessoal e para a máquina e a operação inadequada anula os termos da garantia.
- ◆ Verifique a existência de peças e ferramentas danificadas antes de operar a máquina. Qualquer peça ou ferramenta danificada deve ser correctamente reparada ou substituída por pessoal autorizado. Não operar a máquina se qualquer componente apresentar sinais de funcionamento incorrecto. Contacte o supervisor da oficina.
- ◆ Utilizar protecção visual e auditiva adequada durante a operação da máquina. É recomendada a utilização de óculos de segurança contra impactos aprovados pela ANSI e protecção auditiva aprovada pela OSHA, de modo a reduzir os riscos de lesões visuais e perda de audição.
- ◆ Não operar a máquina sem que as portas estejam fechadas e os bloqueios internos funcionem correctamente. As ferramentas de corte rotativas podem provocar lesões graves. Durante a execução de um programa, o revólver da ferramenta pode movimentar-se rapidamente a qualquer momento e em qualquer direcção.
- ◆ O botão de Paragem de emergência (também conhecido como o botão de Desligação de emergência) é um interruptor vermelho, grande e circular, localizado no Painel de controlo. Premir o botão de Paragem de emergência pára instantaneamente todos os movimentos da máquina, os servo-motores, o comutador de ferramentas e a bomba de refrigeração. Utilize o botão de Paragem de emergência apenas em situações de emergência, de modo a evitar parar abruptamente a máquina.
- ◆ O painel eléctrico deve ser fechado e a chave e trincos no compartimento de controlo devem ser sempre trancados, excepto durante as tarefas de instalação e reparação. Durante essas tarefas, apenas electricistas qualificados deverão ter acesso ao painel. Quando o disjuntor principal está ligado, existe uma saída de alta tensão do painel eléctrico (incluindo placas de circuitos e circuitos lógicos) e alguns componentes funcionam a altas temperaturas. Por conseguinte, deve ser exercido um extremo cuidado. Após a instalação da máquina, o compartimento deve ser trancado e a chave deve ser disponibilizada apenas ao pessoal de serviço qualificado.
- ◆ Consulte os códigos e regras de segurança locais antes de operar a máquina. Contacte o seu agente sempre que necessitar de endereçar questões de segurança.
- ◆ NÃO modificar ou de qualquer forma alterar este equipamento. Caso sejam necessárias modificações, todos os pedidos deverão ser processados pela Haas Automation, Inc. Qualquer modificação ou alteração de qualquer Centro de Fresagem ou de Torno Haas poderá conduzir a ferimentos pessoais e/ou danos da máquina e anular os termos da garantia.
- ◆ É da responsabilidade do proprietário da oficina certificar-se de que todas as pessoas envolvidas na instalação e operação da máquina conhecem devidamente as instruções de instalação, operação e segurança, fornecidas com a máquina, ANTES de realizarem qualquer tipo de trabalho. A principal responsabilidade pela segurança é do proprietário da oficina e dos indivíduos que trabalham com a máquina.
- ◆ **Não operar a máquina com a porta aberta.**
- ◆ **Não operar a máquina sem a formação adequada.**
- ◆ **Utilizar sempre óculos de protecção.**
- ◆ **A máquina é controlada automaticamente e pode iniciar a operação a qualquer momento.**
- ◆ **As peças afixadas de forma incorrecta ou inadequada podem ser ejectadas com um força mortal.**
- ◆ **Não exceder as rpm do mandril indicadas.**
- ◆ **Rpm superiores reduzem a força de aperto do mandril.**



- ◆ Uma barra fixa não apoiada não pode exceder o extremo do tubo de tracção.
- ◆ Os mandris devem ser lubrificados semanalmente e inspeccionados regularmente.
- ◆ As pinças dos mandris não devem ficar salientes para além do diâmetro do mandril.
- ◆ Não trabalhar peças maiores que o mandril.
- ◆ Seguir todos os avisos do fabricante do mandril e trabalhar de acordo com os procedimentos.
- ◆ A pressão hidráulica deve ser correctamente definida, de modo a fixar a peça sem qualquer distorção.
- ◆ A corrente eléctrica deve cumprir as especificações neste manual. Tentar executar a máquina a partir de qualquer outra fonte pode provocar graves danos materiais e anular os termos da garantia.
- ◆ Não premir ARRANQUE/REINICIAR no painel de controlo sem que a instalação esteja concluída.
- ◆ Não tentar operar a máquina sem que tenham sido concluídas todas as instruções de instalação.
- ◆ Nunca efectuar manutenção na máquina com a corrente eléctrica ligada.
- ◆ As peças afixadas de forma incorrecta, a altas velocidades, podem perfurar a porta de segurança. Requerem-se rpm reduzidas para proteger o operador ao executar operações perigosas (por exemplo, ao rodar peças de grandes dimensões ou fixadas marginalmente). Não é seguro rodar peças de grandes dimensões ou afixadas marginalmente.
- ◆ As janelas devem ser substituídas caso se encontrem danificadas ou muito riscadas - Substituir imediatamente as janelas riscadas.
- ◆ Não processar matérias-primas tóxicas ou inflamáveis. Podem estar presentes fumos mortais. Consultar o fabricante acerca do manuseamento seguro de produtos de matérias-primas antes do processamento.
- ◆ Siga estas instruções para efectuar trabalhos na máquina:

Operação normal - Mantenha a porta fechada e os resguardos instalados, enquanto a máquina estiver a operar.

Carregamento e descarregamento de peças - O operador abre a porta ou resguardo, termina a tarefa e fecha a porta ou resguardo antes de pressionar início de ciclo (arranque de movimento automático)

Carregamento ou descarregamento de ferramenta - O operador entra na área da máquina para carregar ou descarregar ferramentas. Sai completamente da área antes do comando de movimento automático ser executado (por exemplo, próxima ferramenta, ATC/Torre FRENTE/REV).

Configuração de trabalho de maquinação - Pressione paragem de emergência antes de adicionar ou remover acessórios de maquinação.

Limpeza / Manutenção de Máquina - Pressione paragem de emergência ou corte de alimentação antes na máquina antes de entrar no compartimento.

Não entre nunca na área de maquinação quando a máquina estiver em movimento; podem ocorrer lesões graves ou morte.

Funcionamento sem Vigilância

As máquinas da Haas CNC completamente isoladas são concebidas para funcionar sem vigilância; no entanto, o processo de maquinação pode não ser seguro para operar sem controlo.

É responsabilidade do proprietário da oficina definir as máquinas de forma segura e usar as melhores práticas em técnicas de maquinação, também é sua responsabilidade gerir o desenrolar destes métodos. O processo de maquinação deve ser controlado para evitar danos se ocorrer uma situação perigosa.

Por exemplo, se existir o risco de incêndio devido a material maquinado, então deve ser instalado um



sistema de supressão de incêndio adequado para reduzir o risco de lesão de pessoal, equipamento e edifícios. Deve ser contactado um especialista adequado para instalar ferramentas de controlo antes das máquinas serem deixadas a trabalhar sem vigilância.

É especialmente importante seleccionar equipamento de controlo que possa imediatamente desempenhar uma acção adequada sem intervenção humana para evitar um acidente, no caso de ser detectado um problema.

UTILIZAÇÕES E DIRECTRIZES PARA O FUNCIONAMENTO SEGURO DA MÁQUINA

Todas as máquinas de torno-revolver apresentam riscos relacionados com as peças rotativas de corte, cintas e roldanas, electricidade de alta tensão, ruídos e ar comprimido. Ao utilizar máquinas de torno-revolver e respectivos componentes, deve sempre seguir as precauções de segurança, de modo a reduzir o risco de ferimentos pessoais e danos mecânicos. **LER TODOS OS AVISOS, PRECAUÇÕES E INSTRUÇÕES AD-EQUADOS ANTES DE OPERAR ESTA MÁQUINA.**

MODIFICAÇÕES À MÁQUINA

NÃO modificar ou de qualquer forma alterar este equipamento. Caso sejam necessárias modificações, todos os pedidos deverão ser processados pela Haas Automation, Inc. Qualquer modificação ou alteração de qualquer centro de fresagem Haas poderá conduzir a ferimentos pessoais e/ou danos da máquina e anular os termos da garantia.

AUTOCOLANTES DE SEGURANÇA

Para ajudar a assegurar que os perigos da ferramenta CNC são rapidamente comunicados e entendidos, os autocolantes com símbolos de perigo são colocados nas Máquinas Haas em locais onde exista perigo. Se os autocolantes ficarem danificados ou desgastados, ou se forem necessários autocolantes adicionais para realçar um ponto de segurança particular, contacte o seu agente ou o representante da Haas. **Nunca altere ou remova qualquer autocolante ou símbolo de segurança.**

Cada perigo é definido e explicado no autocolante de segurança geral, localizado na parte da frente da máquina. Localizações particulares de perigos são marcadas com símbolos de aviso. Reveja e compreenda as quatro partes de cada aviso de segurança, explicadas abaixo, e familiarize-se com os símbolos nas páginas seguintes.

Símbolo de aviso	Perigo do Nível de Segurança / Mensagem	Símbolo de acção
	 <p data-bbox="531 1433 956 1577">A Risco de lesão física grave. A máquina não pode proteger das toxinas. B Fluido de refrigeração, partículas finas, limas e fumos podem ser perigosos. C Siga os dados e avisos específicos de segurança do material do fabricante.</p>	
<p>Símbolo de Aviso - Identifica o perigo potencial e reforça a mensagem escrita.</p> <p>Mensagem Escrita - Clarifica ou reforça o objectivo do símbolo de aviso.</p> <p>A: Perigo.</p> <p>B: Consequência se o aviso for ignorado.</p> <p>C: Acção para evitar lesões. Consulte também o Símbolo de Acção.</p>	<p>Perigo do Nível de Segurança - Cor codificada para indicar o risco de ignorar um perigo.</p> <p>Vermelho + "PERIGO" = O perigo PROVOCARÁ a morte ou lesões graves se ignorado.</p> <p>Laranja + "AVISO" = O perigo PODERÁ PROVOCAR a morte ou lesões graves se ignorado.</p> <p>Amarelo + "CUIDADO" = O perigo PODE PROVOCAR uma lesão ligeira a moderada se ignorado.</p> <p>Azul + "AVISO" = Indica uma acção para evitar danos na máquina.</p> <p>Verde + "INFORMAÇÃO" = Pormenores sobre os componentes da máquina.</p>	<p>Símbolo de Acção: Indica acções para evitar lesões. Os círculos azuis indicam acções obrigatórias para evitar o perigo, os círculos vermelhos com barras vermelhas indicam acções proibidas para evitar o perigo.</p>



AUTOCOLANTES DE AVISO PARA FRESADORAS

PERIGO			
	<p>Perigo de Electrocussão. Pode ocorrer morte por choque eléctrico. Desligue e desloqueie a energia antes da manutenção.</p>		
	<p>Risco de lesão física grave. A máquina não pode proteger das toxinas. Fluido de refrigeração, partículas finas, limalhas e fumos podem ser perigosos. Siga os dados e avisos específicos de segurança do material do fabricante.</p>		
	<p>Risco de incêndio e explosão. A máquina não está concebida para resistir ou conter explosivos ou fogo. Não maquine materiais explosivos, inflamáveis ou fluidos de refrigeração. Consulte os dados e avisos específicos de segurança do material do fabricante.</p>		
	<p>Podem ocorrer lesões severas. As peças móveis podem emaranhar, desviar e cortar. Ferramentas ou limalhas afiadas podem cortar a pele facilmente. Assegure-se de que a máquina não está em funcionamento automático antes de alcançar o interior.</p>		
<p>As janelas de segurança podem tornar-se frágeis e perder a eficácia se expostas a refrigerantes e lubrificantes da máquina ao longo do tempo. Se houver sinais de descoloração, fissuras, forem encontradas fracturas, substitua-as imediatamente. As janelas de segurança devem ser substituídas a cada dois anos.</p>			
AVISO			
	<p>Podem ocorrer lesões severas. As peças móveis podem emaranhar e desviar. Prenha sempre vestuário largo e cabelo comprido.</p>		
	<p>Perigo de impacto. Os componentes da máquina podem esmagar e cortar. Não manuseie nenhuma parte da máquina durante o funcionamento automático. Mantenha-se sempre afastado das peças móveis.</p>		
<p> <ul style="list-style-type: none"> ● Não permita que pessoas sem formação operem a máquina. ● Não altere ou modifique a máquina de qualquer forma. ● Não opere esta máquina com componentes desgastados ou danificados. ● Sem peças a utilizar pelo utilizador no interior. A máquina deve ser reparada ou mantida apenas por técnicos de manutenção autorizados. </p>			
AVISO			
<p>Manutenção do Depósito de Refrigeração</p> <p>Filtro da porta</p>	<p>Limpar a película do filtro semanalmente.</p> <p>Retire a tampa do depósito de refrigeração e limpe qualquer sedimento de esteja dentro do depósito semanalmente.</p> <p>Não use água, resultará em dano por corrosão permanente. É necessário refrigerante inibidor de ferrugem.</p> <p>Não use líquidos tóxicos ou inflamáveis como refrigerante.</p>		

© 2009 Haas Automation, Inc.
29-0759 Rev E



AUTOCOLANTES DE AVISO PARA TORNOS

PERIGO		
	<p>Perigo de Electrocussão. Pode ocorrer morte por choque eléctrico. Desligue e desbloqueie a energia antes da manutenção.</p>	
	<p>Risco de lesão física grave. A máquina não pode proteger das toxinas. Fluido de refrigeração, partículas finas, limalhas e fumos podem ser perigosos. Siga os dados e avisos específicos de segurança do material do fabricante.</p>	
	<p>Risco de incêndio e explosão. A máquina não está concebida para resistir ou conter explosivos ou fogo. Não machine materiais explosivos, inflamáveis ou fluidos de refrigeração. Consulte os dados e avisos específicos de segurança do material do fabricante.</p>	
	<p>Podem ocorrer lesões severas. As peças móveis podem emaranhar, desviar e cortar. Ferramentas ou limalhas afiadas podem cortar a pele facilmente. Assegure-se de que a máquina não está em funcionamento automático antes de alcançar o interior.</p>	
PERIGO		
	<p>A Máquina Automática pode arrancar a qualquer momento. Podem ser provocadas lesões ou a morte por um operador sem formação. Leia e compreenda o manual do operador e os sinais de segurança antes de usar esta máquina.</p>	
	<p>Risco de lesão corporal grave. O compartimento pode não parar todos os tipos de projectil. Faça um controlo duplo da definição do trabalho antes de quaisquer maquinações. Siga sempre as práticas seguras da maquinação. Não opere com portas ou janelas abertas ou com as protecções removidas.</p>	
	<p>Risco de lesão corporal. Cortes graves, abrasões e lesões físicas podem resultar de deslizzes e quedas. Evite usar a máquina em áreas molhadas, húmidas ou pouco iluminadas.</p>	
	<p>Risco de lesões visuais e auditivas. Detritos móveis em olhos sem protecção podem provocar perda da visão. Os níveis de ruído podem exceder 70 dBA. Devem usar-se óculos de segurança e protecção auditiva quando estiver a operar ou estiver na área da máquina.</p>	
<p>As janelas de segurança podem tornar-se frágeis e perder a eficácia se expostas a refrigerantes e lubrificantes da máquina ao longo do tempo. Se houver sinais de descoloração, fissuras, forem encontradas fracturas, substitua-as imediatamente. As janelas de segurança devem ser substituídas a cada dois anos.</p>		
AVISO		
	<p>Podem ocorrer lesões severas. As peças móveis podem emaranhar e desviar. Prenha sempre vestuário largo e cabelo comprido.</p>	
	<p>Risco de lesão corporal grave. As peças inadequadamente fixas podem ser projectadas com força fatal. Uma RPM alta reduz a força de fixação da bucha. Não machine usando uma definição insegura ou exceda a RPM da bucha.</p>	
	<p>As partes móveis podem cortar. Ferramentas podem cortar a pele com facilidade. Não manuseie nenhuma parte da máquina durante o funcionamento automático. Não toque em peças de trabalho rotativas.</p>	
	<p>Risco de lesão corporal grave e perigo de impacto. Uma barra não apoiada pode cair com resultados mortais. Não prolongue a bigorna de barra do tubo de tracção sem o suporte adequado. Não aplique forças de maquinação excessivas, pois fazendo-o pode retirar a barra do suporte. Não permita impulsos do carrinho ou ferramenta no descanso ou contra-ponto; a peça pode ficar solta. Não aperte excessivamente o descanso.</p>	
<ul style="list-style-type: none"> • Não permita que pessoas sem formação operem a máquina. • Acesso restrito para abrir tornos de estrutura aberta. • Utilize o descanso ou o contra-ponto para apoiar barras longas e siga sempre as práticas de maquinação. • Não altere ou modifique a máquina de qualquer forma. • Não opere esta máquina com componentes desgastados ou danificados. • A máquina deve ser reparada ou mantida apenas por técnicos autorizados. 		
AVISO		
<p>Filtro da Porta</p> <p>Filtro do Compartimento</p>	<p>Ranhura da Sustentação da Bomba</p>	<p>Limpar a película do filtro semanalmente. Retire a tampa do depósito de refrigeração e limpe qualquer sedimento de esteja dentro do depósito semanalmente. Não use água, resultará em dano por corrosão permanente. É necessário refrigerante inibidor de ferrugem. Não use líquidos tóxicos ou inflamáveis como refrigerante.</p>
<p>29-0765 Rev F © 2009 Haas Automation, Inc.</p>		



OUTROS AUTOCOLANTES DE SEGURANÇA

Outros autocolantes podem ser encontrados na sua máquina, dependendo do modelo e opções instaladas:

AVISO

Não abra esta janela enquanto a máquina estiver em funcionamento. Pressione a Paragem de Emergência ou desligue a máquina antes de abrir. O interior da máquina pode estar escorregadio e tem arestas afiadas que podem cortar.



29-0779 Rev D
© 2009 Haas Automation, Inc.

AVISO

Risco de lesão corporal.
A porta abrir-se-á e as paletes mover-s-ão automaticamente. As partes móveis podem emaranhar e esmagar.

Deve manter sempre as mãos afastadas da corrente. Mantenha-se afastado sempre que soar um alarme sonoro e a porta estiver aberta



29-0020 Rev C

AVISO

Risco de lesão pessoal
A estação de carga deve estar livre de obstruções para receber a paleta.

As ferramentas deixadas no suporte da estação de carga desalinharão a paleta. As paletes não devidamente colocadas podem cair no pessoal. Assegure-se de que a estação de carga de paletes está livre e na posição de arranque antes de comutar uma paleta.



Consulte o capítulo do APC para mais explicações.



DECLARAÇÃO DE AVISOS, PRECAUÇÕES E NOTAS

Ao longo deste manual, as informações importantes e críticas são antecedidas da palavra "Aviso", "Cuidado" e "Nota"

Avisos são utilizados quando existe perigo extremo para o operador e/ou para a máquina. Tome todas as medidas necessárias para respeitar os avisos. Não continue o trabalho caso não seja possível seguir as instruções do aviso. Segue-se um exemplo de um aviso:

AVISO! Nunca colocar as mãos entre o comutador de ferramentas e a cabeça do veio.

Precauções são utilizadas quando existe potencial para ferimentos pessoais menores ou danos mecânicos, por exemplo:

ATENÇÃO! Desligar a máquina antes de proceder a quaisquer tarefas de manutenção.

As notas são utilizadas para fornecer informações adicionais ao operador acerca de um passo ou procedimento em particular. Estas informações devem ser tomadas em consideração pelo operador ao executar o passo, de modo a certificar-se de que não existe qualquer confusão, por exemplo:

NOTA: Se a máquina estiver equipada com a bancada de folga Z opcional, siga estas directrizes:

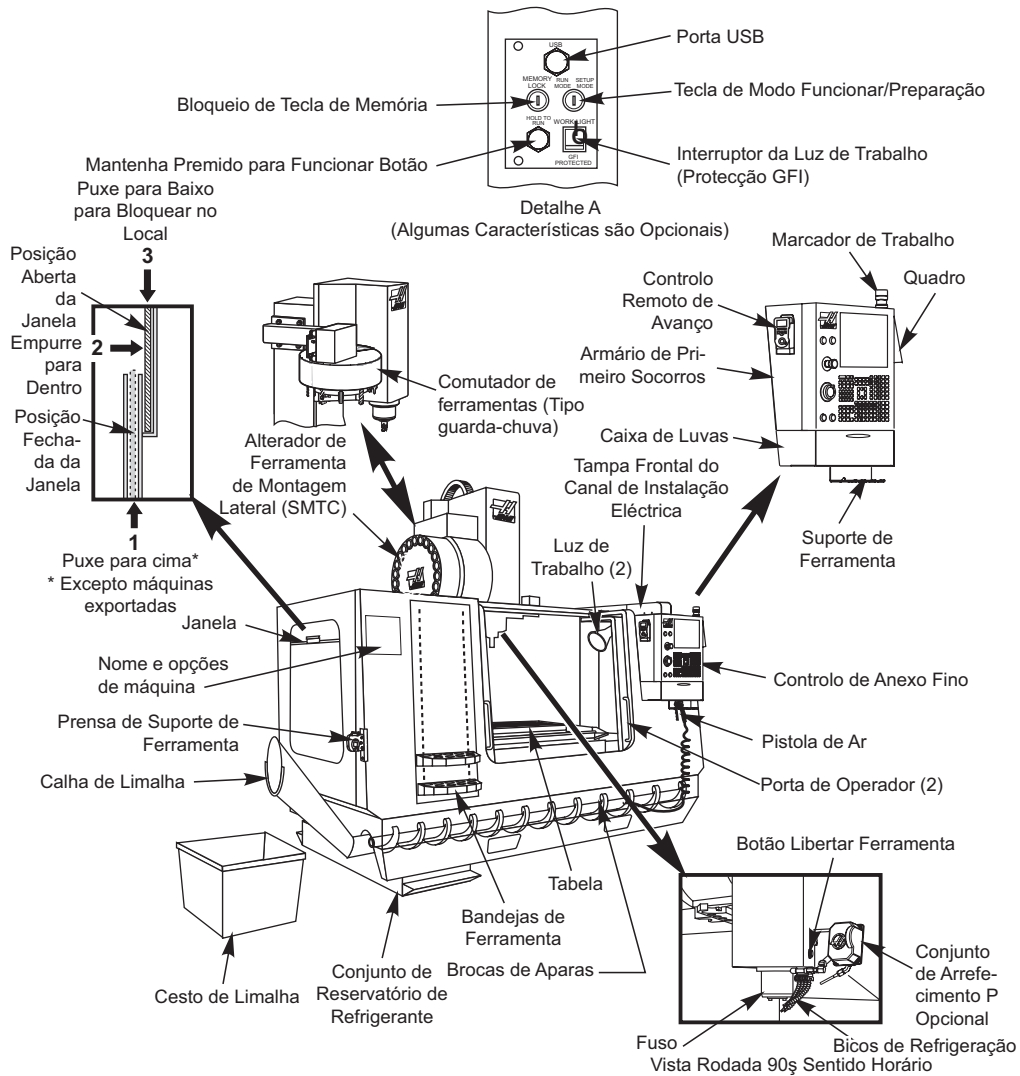
CONFORMIDADE FCC

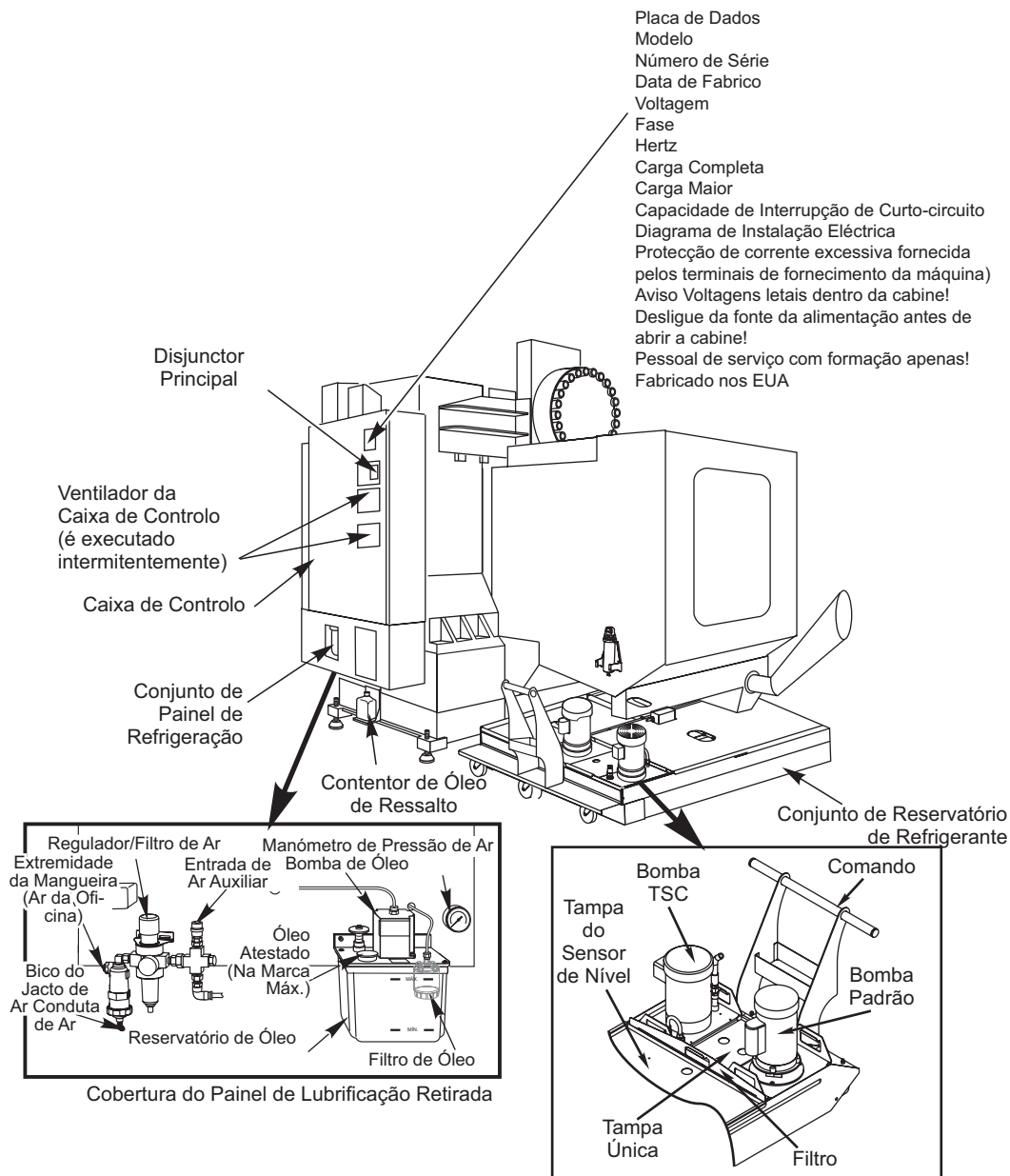
Este equipamento foi testado e encontra-se em conformidade com os limites para a classe A de dispositivos digitais, de acordo com a parte 15 das regras FCC. Estes limites foram concebidos para fornecer uma protecção razoável contra interferência perigosa quando o equipamento funciona num ambiente comercial. Este equipamento gera, utiliza e pode irradiar energia de frequência rádio se não for instalado e utilizado de acordo com o manual de instruções, e pode causar interferência danosa em comunicações de rádio. O funcionamento deste equipamento numa área residencial pode causar interferência danosa, caso em que o utilizador deve corrigir a interferência às suas expensas.



INTRODUÇÃO

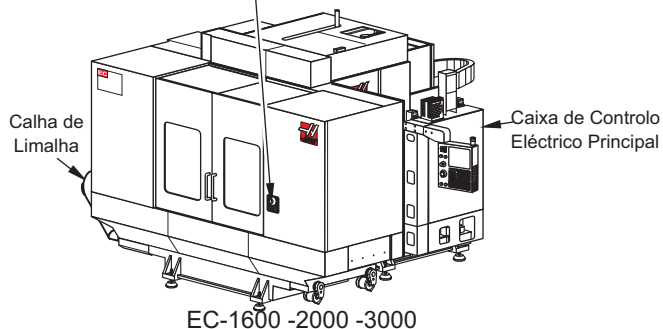
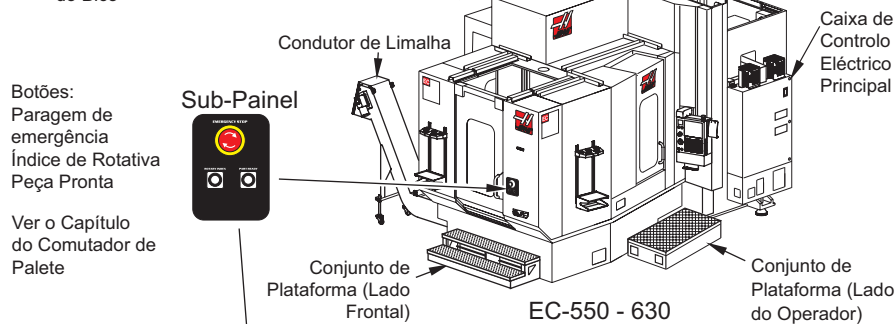
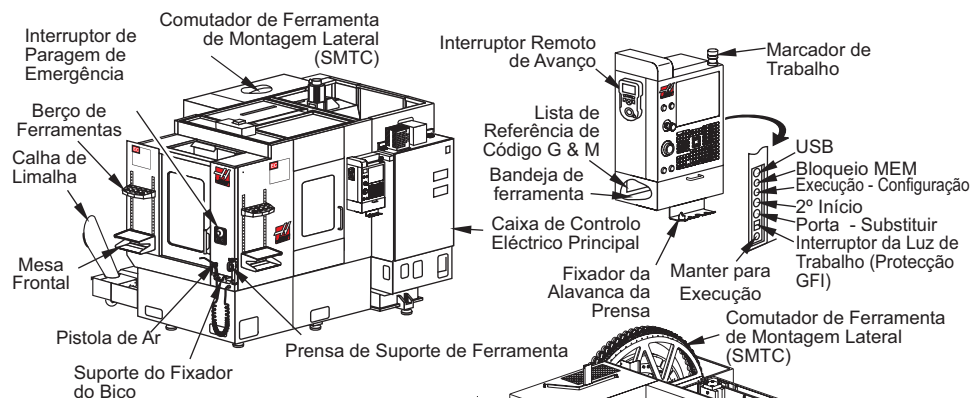
Segue-se uma introdução visual a uma fresadora HAAS. Algumas das funções apresentadas serão realçadas nos respectivos capítulos.





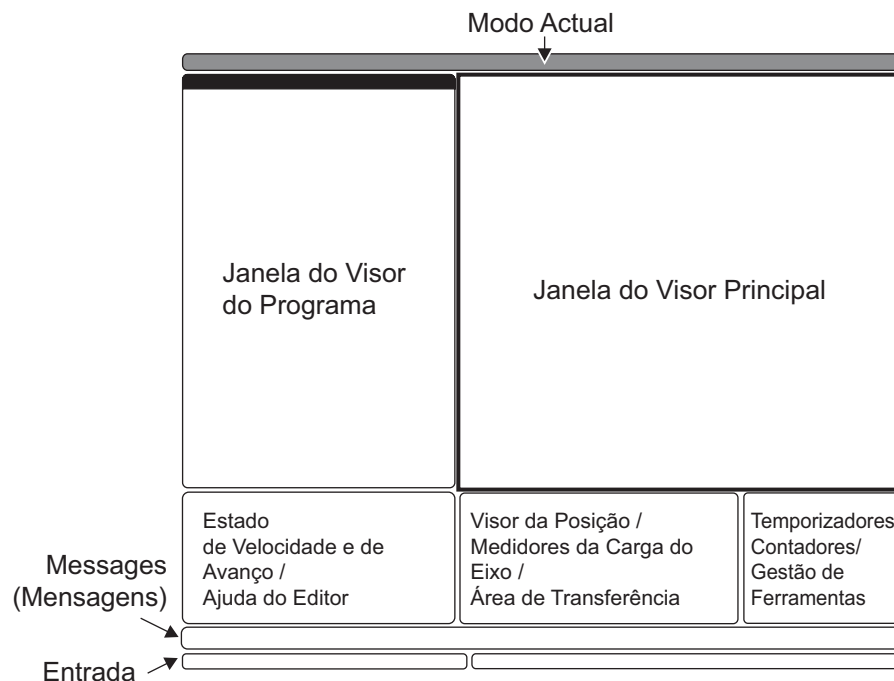


Fresadoras Horizontais EC-300 -400 -500



VISOR E MODOS DE CONTROLO

A exibição de controlo é organizada em receptáculos que variam dependendo do modo de controlo actual, e das teclas do visor que são usadas. A ilustração que se segue exhibe a estrutura básica do visor:



A interação com a informação pode ser levada a cabo dentro da vidraça activa actualmente. Apenas uma vidraça está activa a uma dada altura, e tal é indicado com um fundo branco. Por exemplo, para trabalhar com uma tabela de Desvios de Ferramenta, deve primeiro activar a mesa premindo a tecla Desvio até aparecer com um fundo branco. Depois, pode fazer alterações na informação. Mudar a vidraça activa com um modo de controlo é tipicamente feito com as teclas do visor.

As funções de controlo estão organizadas em três modos: **Definição**, **Edição**, e **Operação**. Cada modo disponibiliza toda a informação necessária para desempenhar tarefas que caem sob o modo, organizada para caber num visor. Por exemplo, o modo de Definição exhibe tanto a tabela de trabalho como de desvio de ferramenta e informação de posição. O modo de edição disponibiliza duas vidraças de edição do programa e acede aos sistemas VQCP e IPS/WIPS (Se instalado).

Modos de acesso usando as teclas de modo, como se segue:

Definição: Teclas ZERO RET, HAND JOG. Disponibiliza todas as funções de controlo para definição da máquina.

Edição: Teclas EDIT, MDI/DNC, LIST PROG. Disponibilizam todas as funções de edição, gestão e transferência de programas.

Funcionamento: tecla MEM. Disponibiliza todas as funções de controlo necessárias para fazer uma peça.

O modo actual é exibido no título no cimo do visor.

Note que funções de outros modos podem continuar a ser acedidas a partir do modo activo usando as teclas do visor. Por exemplo, enquanto estiver no modo de Operação, premindo OFFSET exibirá as tabelas de desvios na vidraça activa; alterne o visor de desvio usando a tecla OFFSET. premindo PROGRM CONVRS na maioria dos modos mudará para a vidraça de edição para o programa activo actual.

MENUS DE NAVEGAÇÃO COM SEPARADORES

Os menus com separadores são usados em diversas funções de controlo, tais como Parâmetros, Definições, Ajuda, Lista Prog. e IPS. Para navegar nestes menus, use as teclas de setas para seleccionar um separador, depois prima Enter para abrir o separador. Se o separador seleccionado contiver sub separadores, use as teclas de setas e Enter para seleccionar aquele que se apropria.



Para subir um nível no separador, prima Cancel.

Teclado Introdução ao Teclado

O teclado está dividido em oito secções: Teclas de função, Teclas de incrementos, Teclas de substituição, Teclas de visualização, Teclas de cursor, Teclas Alfa, Teclas de modo e Teclas de números. Existem, adicionalmente, teclas e funções diversas, localizadas no anexo e no teclado, que são descritas sucintamente.



Ligar Alimentação- Liga a máquina.

Desligar Alimentação- Desliga a máquina.

Paragem de Emergência - Pára todas as movimentações dos eixos, pára o fuso, a torre e desliga a bomba de refrigeração.

Interruptor de Incrementos- Utilizado para incrementar todos os eixos. Também pode ser utilizado para percorrer os códigos de programas ou itens do menu durante a edição.

Início do Ciclo- Inicia um programa. Este botão também é utilizado para iniciar uma simulação de programa no Modo de gráficos.

Suspensão de Alimentação- Pára todas as movimentações dos eixos. Nota: O veio continua a rodar durante o corte.

Repor - Pára a máquina (os eixos, o fuso, a bomba de refrigeração e o comutador de ferramentas são parados). Este não é um método de paragem da máquina recomendado, pois pode ser difícil continuar a partir desse ponto.

Power Up / Restart - (Arranque/Reiniciar) Na maioria das máquinas, ao premir esta tecla, os eixos voltam à posição zero da máquina e pode ocorrer uma mudança de ferramenta. Ver Definição 81, no capítulo Definições, para obter mais informações.



Recuperer - Este botão auxilia o operador na recuperação do comutador de ferramentas a partir de uma paragem anormal. Ver o capítulo sobre o comutador de ferramentas para obter mais informações.

Memory Lock Key Switch - (Interruptor de bloqueio de memória) Este interruptor impede a edição de programas e a alteração de definições, por parte do operador, quando colocado na posição de bloqueio. Segue-se uma descrição da hierarquia dos bloqueios:

O interruptor bloqueia as Definições e todos os programas.

A Definição 7 bloqueia parâmetros.

A Definição 8 bloqueia todos os programas.

A Definição 23 bloqueia 9xxx programas.

A Definição 119 bloqueia desvios.

A Definição 120 bloqueia as variáveis da macro.

Segunda Início- Este botão acelera todos os eixos para as coordenadas especificadas no Desvio de trabalho G154 P20. A sequência é como se segue: Primeiro, o eixo Z regressa ao zero da máquina e, em seguida, os eixos X e Y são movidos; em seguida, o eixo Z é movido para a sua segunda posição. Esta função opera em qualquer modo, excepto no DNC.

Interruptor de Luz de Trabalho- Este interruptor acende a luz de trabalho no interior da máquina.

Aviso Sonoro do Teclado - Localizado no topo da bandeja de peças. Ajuste o volume rodando a tampa.

TECLAS DE FUNÇÃO

Teclas F1- F4 - Estes botões têm funções diferentes dependendo do modo de operação. Ver o capítulo acerca do modo específico para obter mais descrições e exemplos.

Medição do Desvio de Ferramenta - Utilizado para registar os desvios de comprimento da ferramenta durante a configuração da ferramenta.

Próxima Ferramenta - Usada para seleccionar a próxima ferramenta a partir do comutador de ferramenta. Usado depois de premir Tool Offset Measure na Definição

Libertação de Ferramenta - Solta a ferramenta do fuso no modo MDI, no modo de retorno a zero ou no modo de interruptor de incrementos.

Definição de Zero da Peça - Utilizado para definir automaticamente desvios da coordenada de trabalho durante a configuração da peça (ver Definição de desvios na secção Funcionamento).

TECLAS DE INCREMENTOS

Aparas Frente (Sem-fim de Aparas para a Frente) - Inicia o sem-fim de aparas opcional na direcção "Frente", movimentando as aparas para fora da máquina.

Paragem de Aparas (Paragem do Sem-fim de Aparas) - Pára a movimentação do sem-fim.

Aparas REV (Inversão do Sem-fim de Aparas) - Inicia o sem-fim de aparas opcional na direcção "Trás", útil para desimpedir emperramentos e resíduos do sem-fim.

XI/-X, YI/-Y, ZI/-Z, AI/-Ae BI/-B (teclas dos eixos)- Permite incrementar os eixos manualmente, mantendo o botão individual sob pressão ou premindo os eixos pretendidos e utilizando o interruptor de incrementos.

Bloqueio de Incremento - Funciona com os botões de eixos. Prima o bloqueio de incrementos e, em seguida, o botão do eixo e o eixo movimenta-se para a deslocação máxima ou até o bloqueio de incrementos ser premido novamente.



CLNT Up (Refrigeração para cima) - Movimenta o bocal da Refrigeração programável (P-Cool) para cima.

CLNT Down (Refrigeração para baixo) - Movimenta o bocal da Refrigeração programável (P-Cool) para baixo.

AUX CLNT (Refrigeração auxiliar) - Premir esta tecla no modo MDI apenas activa o sistema de Refrigeração através do veio (TSC); premi-la uma segunda vez desactiva o TSC.

TECLAS DE SUBSTITUIÇÃO

Estas teclas proporcionam ao utilizador a possibilidade de substituir a velocidade da movimentação dos eixos de não-corte (rápida), alimentações programadas e velocidades do veio.

-10 - Reduz a velocidade de alimentação em 10%.

100% - Define a velocidade de alimentação substituída como a velocidade de alimentação programada.

+10 - Aumenta a velocidade de alimentação em 10%.

-10 - Reduz a velocidade do veio actual em 10%.

100% - Define a velocidade do veio substituída como velocidade programada.

+10 - Aumenta a velocidade do veio actual em 10%.

Controlo de Alimentação do Interruptor (Velocidade de Controlo do Interruptor) - Premir este botão permite a utilização do interruptor de incrementos para controlar a velocidade de alimentação em incrementos de $\pm 1\%$.

Veio de Controlo de Interruptor (Veio de controlo do interruptor) - Premir este botão permite a utilização do interruptor de incrementos para controlar a velocidade do veio em incrementos de $\pm 1\%$.

CW - (Para a direita) - Inicia a movimentação do veio na direcção para a direita. Este botão está desactivado em máquinas CE (exportação).

CCW - (Para a esquerda) - Inicia a movimentação do veio na direcção para a esquerda. Este botão está desactivado em máquinas CE (exportação).

O veio pode ser iniciado ou parado com os botões CW ou CCW sempre que a máquina se encontre numa paragem de Bloco único ou que o botão Feed Hold (Suspensão de alimentação) tenha sido premido. Quando o programa é reiniciado com Cycle Start (Início do ciclo), o veio volta à velocidade previamente definida.

PARAR - Pára o veio.

5% / 25% / 50% / 100% Rápido - Limita os rápidos da máquina ao valor apresentado na tecla. O botão 100% Rapid (100% Rápido) permite um rápido à velocidade máxima.

Utilização de substituição

A velocidade de alimentação pode variar de 0% a 999% do valor programado durante a operação. Esta alteração é conseguida com os botões de velocidade de alimentação +10%, -10% e 100%. A substituição da velocidade de alimentação não produz efeitos nos ciclos de vazamento G74 e G84. A substituição da velocidade de alimentação não altera a velocidade de qualquer dos eixos auxiliares. Durante a incrementação manual, a substituição da velocidade de alimentação ajusta as velocidades seleccionadas com o teclado. Permite, assim, o controlo fino da velocidade dos incrementos.

Também é possível variar a velocidade do veio, de 0% a 999%, utilizando as substituições do veio. Também não produz efeitos nos ciclos G74 e G84. No modo de Bloco único, o veio pode ser parado. Inicia automaticamente ao continuar o programa (premindo o botão Cycle Start).

Premindo a tecla Handle Control Feedrate (Velocidade de alimentação de controlo do interruptor), é possível utilizar o interruptor de incrementos para controlar a velocidade de alimentação de 0% a 999% em incremen-



tos a partir de $\pm 1\%$. Premindo a tecla Handle Control Spindle (Veio de controlo do interruptor), é possível utilizar o interruptor de incrementos para controlar a velocidade do veio de 0% a 999% em incrementos a partir de $\pm 1\%$.

Os movimentos rápidos (G00) podem ser limitados a 5%, 25% ou 50% da velocidade máxima, utilizando o teclado. Se o rápido de 100% for demasiado rápido, pode defini-lo como 50% do máximo através da Definição 10.

Na página Definições, é possível desactivar as teclas de substituição, de modo a que o operador não possa usá-las. São as Definições 19, 20 e 21.

O botão Suspensão de Alimentação funciona como um botão de substituição de paragem rápida e movimentos de incremento quando é premido. O botão Cycle Start (Início do ciclo) tem de ser premido depois de uma Feed Hold (Suspensão da alimentação). O interruptor da porta, no compartimento, produz um resultado semelhante, mas apresenta "Suspensão da Porta" quando a porta é aberta. Ao fechar a porta, o controlo estará em Feed Hold (Suspensão da alimentação) e tem de premir Cycle Start (Início do ciclo) para continuar. Door Hold (Suspensão da porta) e Feed Hold (Suspensão da alimentação) não param os eixos auxiliares.

O operador pode substituir a definição de refrigeração, premindo o botão COOLNT (Refrigeração). A bomba permanece ligada ou desligada até à inserção do código M seguinte ou até uma acção do operador (ver Definição 32).

As substituições podem ser repostas nos valores predefinidos com M06, M30 e/ou premindo RESET (Repor) (ver Definições 83, 87, 88).

TECLAS DE VISUALIZAÇÃO

As teclas de visualização proporcionam acesso aos visores da máquina, informações operacionais e páginas de ajuda. São frequentemente utilizadas para alternar as janelas activas dentro de um modo de função. Algumas destas teclas mostram ecrãs adicionais quando premidas mais do que uma vez.

Prgm/Convrs - Selecciona a janela de programa activo na maioria dos modos. No modo MDI/DNC, prime para aceder VQC e IPS/WIPS (se instalado).

Posit (Posição) - Selecciona a janela de posições, localizada no centro inferior da maioria dos visores. Exibe as posições actuais do eixo. Alterna entre posições relativas premindo a tecla POSIT. Para filtrar os eixos exibidos na janela, escreva a letra para cada eixo que pretende exibir e prima ESCREVER/INTRODUZIR. A posição de cada eixo é exibida na ordem que indica.

Desvio - Prima para alternar entre as duas tabelas de desvios. Seleccione a tabela de Desvios de Ferramenta para exibir a geometria de comprimento da ferramenta, desvios de raio, desvios de desgaste e posição da refrigeração. Seleccione a tabela de Desvios de Trabalho para editar as localizações específicas do desvio do trabalho de código G usado nos programas.

Currt Comds (Comandos actuais) - Prima PAGE UP / PAGE DOWN (PÁGINA PARA CIMA/PÁGINA PARA BAIXO) para percorrer os menus de Manutenção, Vida da Ferramenta, Carga da Ferramenta, Gestão Avançada da Ferramenta (ATM), Variáveis do sistema, Definições e temporizador do Relógio/definições do contador.

Alarm / Mesgs (Alarmes / Mensagens) - Mostra o visualizador de alarmes e ecrãs de mensagens. Existem três ecrãs de alarmes; o primeiro mostra os alarmes actualmente activos (primeira pressão do botão Alarm/Mesgs). Prima a tecla de Seta Direita para ver o Histórico de Alarmes. Use as teclas de Seta para Cima e para Baixo para percorrer as etradas do histórico de alarme e prima F2 para escrever para um dispositivo de memória.

Param / Dgnos (Parâmetros / Diagnósticos) - Mostra os parâmetros que definem o funcionamento da máquina. Os parâmetros são organizados por categoria num menu com separadores, ou para encontrar um parâmetro conhecido, escreva o número e prima a seta para cima ou baixo. Os parâmetros são definidos na fábrica e não devem ser modificados excepto por pessoal autorizado da Haas.



Uma segunda pressão da tecla Param / Dgnos mostra a primeira página de dados de diagnóstico. Estas informações são principalmente utilizadas para a resolução de problemas por um técnico de serviço da Haas certificado. A primeira página de dados de diagnóstico é composta por entradas e saídas discretas. Premir Page Down (Página para baixo) mostra as páginas adicionais dos dados de diagnóstico.

Setng / Graph (Definições / Gráficos) - Mostra e permite a alteração das definições do utilizador. Tal como os Parâmetros, as Definições estão organizadas por categoria num menu com separadores. Para encontrar uma definição conhecida, escreva o número e prima a seta para cima ou para baixo.

Premir a tecla Setng / Graph (Definições / Gráficos) uma segunda vez activa o modo Gráficos. No modo Gráficos, pode visualizar o caminho da ferramenta gerada do programa e, se necessário, depurar o programa antes da sua execução (ver Modo Gráficos na secção Funcionamento)

Help / Calc (Ajuda/Calculador) - Exibe tópicos de ajuda num menu com separadores. A ajuda disponível inclui breves descrições dos códigos G e M, funções de definições de controlo, questões de resolução de problemas e manutenção. O menu de ajuda também inclui diversos calculadores.

Premindo a tecla HELP/CALC dentro de alguns modos chamará uma janela de ajuda de pop-up. Use esta janela para aceder a tópicos de ajuda relativos aos modo actual, e também para executar certas funções de acordo com o observado no menu. Para aceder ao menu com separador descrito acima a partir de uma janela pop up de ajuda, prime HELP/CALC uma segunda vez. Pressione AJUDA/CALC uma terceira vez para retomar ao visor activo quando AJUDA/CALC foi pressionado pela primeira vez.

Teclas de cursor

Use as Teclas do Cursor para se movimentar pelos vários ecrãs e campos no controlo e para a edição dos programas CNC.

Início - Este botão movimentar o cursor para o item mais acima no ecrã; na edição, este é o bloco superior esquerdo do programa.

Setas Cima/Baixo - movem um item, bloco ou campo para cima ou para baixo.

Página Cima/Baixo - Teclas utilizadas para mudar os ecrãs ou mover uma página para cima/para baixo ao visualizar um programa.

Seta Esquerda - Utilizada para seleccionar individualmente itens editáveis ao visualizar um programa; movimenta o cursor para a esquerda. É utilizada para percorrer as selecções da definição.

Seta Direita - Utilizada para seleccionar individualmente itens editáveis ao visualizar um programa; movimenta o cursor para a direita. É utilizada para percorrer as selecções da definição e movimenta a janela de zoom para a direita no modo de gráficos.

Fim - Este botão, basicamente, move o cursor para o item mais abaixo no ecrã. No modo de edição, este é o último bloco do programa.

Teclas Alfa

As Teclas Alfa permitem ao utilizador a introdução de letras do alfabeto juntamente com alguns caracteres especiais. Alguns dos caracteres especiais são introduzidos premindo, primeiro, a tecla "Shift".

Shift - A tecla Shift proporciona acesso a caracteres adicionais no teclado. Os caracteres adicionais encontram-se na parte superior esquerda de algumas teclas alfabéticas e numéricas. Premir Shift e, em seguida, o carácter, introduz esse carácter na linha de entrada de dados. Ao inserir texto, a predefinição é a utilização de MAIÚSCULAS; para inserir caracteres minúsculos, prima e mantenha sob pressão a tecla Shift.

Quando um controlo tem um quinto eixo instalado, o eixo B é seleccionado para incrementos, premindo o botão Shift e, em seguida, as teclas de incrementos +/-A.

EOB - Este é carácter Fim de bloco. É apresentado no ecrã como um ponto e vírgula (;) e significa o fim de uma linha do programa.



() - Os parêntesis são utilizados para separar comandos do programa CNC dos comentários do utilizador. Devem ser sempre introduzidos aos pares. Nota: Sempre que uma linha de código inválida seja recebida através da porta RS-232 durante a recepção de um programa, é adicionada ao programa entre parêntesis.

/ - A barra para a direita é utilizada na função Eliminação do bloco e nas expressões Macro. Se este símbolo for o primeiro símbolo num bloco e se a função Block Delete (Eliminação do bloco) estiver activada, esse bloco é ignorado na execução. O símbolo também utilizado para a divisão (dividir por) nas expressões macro (ver o capítulo Macro).

[] - Os parêntesis rectos são utilizados nas funções macro. As macros são uma função do software opcional.

Teclas de modo

As teclas de modo mudam o estado operacional da ferramenta da máquina CNC. Depois de premir um botão de modo, os botões na mesma fila são disponibilizados ao utilizador. O modo actual é sempre apresentado no cimo ao centro do visor.

EDITAR - Selecciona o modo de edição. Este modo é utilizado para editar programas na memória de controlos. O modo de edição disponibiliza duas janelas de edição: uma para o programa actual activo, e outro para edição de fundo. Troque entre as duas janelas premindo a tecla EDIT. Pressione F1 para aceder aos menus instantâneos de ajuda.

Inserir - Ao premir este botão, são inseridos comandos no programa em frente do cursor. Este botão também insere texto da área de transferência para o ponto actual do cursor; é ainda utilizado para copiar blocos de código num programa.

Alterar - Premir este botão altera o comando ou o texto realçado para os comandos ou texto recém introduzidos. Este botão também altera as variáveis para o texto armazenado na área de transferência ou movimentar um bloco seleccionado para outro local.

Eliminar - Elimina o item onde se encontra o cursor ou elimina um bloco do programa seleccionado.

Anular - Anula as últimas 9 alterações de edição e anula a selecção de um bloco realçado.

MEM (Memória) - Selecciona o modo de memória. O ecrã exibe o programa activo e outra informação necessária quando estiver a fazer uma peça.

Bloco Único - Activa ou desactiva um único bloco. Quando um único bloco está activado, apenas um bloco do programa é executado a cada pressão do botão Cycle Start (Início do ciclo).

Teste em Seco - Utilizado para verificar o movimento actual da máquina sem cortar uma peça. (Ver a secção Teste no capítulo Funcionamento)

Opt Stop (Paragem opcional) - Activa ou desactiva as paragens opcionais. Ver também G103 no capítulo Código G.

Quando esta função está activada (ON) e é programado um código M01 (paragem opcional), a máquina pára ao chegar a M01. A máquina continua a operação depois de premir Cycle Start (Início do ciclo). No entanto, dependendo da função de antevisão (G103), poderá parar imediatamente (ver a secção Antevisão do bloco). Por outras palavras, a função de antevisão do bloco pode fazer com que o comando Optional Stop (Paragem opcional) ignore o M01 mais próximo.

Se premir o botão Optional Stop (Paragem opcional) durante um programa, surtirá efeito na linha após a linha realçada quando o botão Opt Stop for premido.

Eliminar Bloco - Activa/desactiva a função de eliminação do bloco. Os blocos com uma barra ("/") como o primeiro item são ignorados (não executados) quando esta opção é activada. Se uma barra se encontrar dentro da linha do código, os comandos depois da barra serão ignorados se esta função for activada. Block Delete (Eliminação do bloco) terá efeito duas linhas depois de premir Block Delete (Eliminação do bloco), excepto quando for utilizada a compensação de corte; neste caso, a eliminação do bloco só surtirá efeito, no



mínimo, quatro linhas depois da linha realçada. O processamento é abrandado para os caminhos que contenham eliminações de blocos durante a usinagem a alta velocidade. Apagar o Bloqueio ficará activo quando a energia é cíclica.

MDI/DNC - O modo MDI é o modo de "Entrada de Dados Manual" através do qual um programa pode ser escrito, mas não é inserido na memória. O modo DNC ("Controlo Numérico Directo"), permite que grandes programas sejam "doseados" no controlo, de modo a que possam ser executados (ver a secção Modo DNC)

CoolInt (Refrigeração) - Activa ou desactiva a refrigeração opcional.

Orientar Fuso - Roda o veio para uma dada posição e, em seguida, bloqueia o veio. Pode ser utilizado durante a configuração para indicar peças.

ATC FWD / REV - Roda a torre da ferramenta para a ferramenta seguinte. Para carregar uma ferramenta específica no veio, aceda ao modo MDI ou incremento manual, escreva um número de ferramenta (T8) e prima ATC FWD ou ATC REV.

Interruptor de Incrementos - Selecciona o modo de incrementos do eixo .0001, .1 - 0.0001 polegadas (0.001mm) para cada divisão no interruptor de incrementos. Para o teste, .1 polegadas/min.

.0001/.1, .001/1., .01/10., .1/100. - O primeiro número (número superior), quando no modo de polegadas, selecciona essa quantidade para ser incrementada por cada clique do interruptor de incrementos. Quando a fresadora está no modo MM, o primeiro número é multiplicado por dez ao incrementar o eixo (por exemplo, .0001 passa a 0.001mm). O segundo número (número inferior) é utilizado para o modo de teste e para seleccionar a velocidade de alimentação e os movimentos do eixo.

Zero Ret (Retorno a zero) - Selecciona o modo Retorno a zero, que mostra a localização do eixo em quatro categorias diferentes, sendo: Operator (Operador), Work G54 (Trabalho G54), Machine (Máquina) e Dist (Distância) a percorrer. Prima POSIT para trocar entre categorias.

Todos - Repõe todos os eixos na posição zero. É semelhante ao Power Up/Restart (Arranque/Reiniciar), excepto que não ocorre uma mudança de ferramenta. Pode ser utilizado para colocar os eixos iniciais na posição zero.

Origem - Coloca os visores e temporizadores seleccionados a zero.

Singl (Único) - Repõe um eixo na posição zero. Prima a letra do eixo pretendido e, em seguida, prima o botão Singl Axis. Pode ser utilizado para mover um eixo simple para a posição zero do eixo inicial.

INÍCIO G28 - Repõe todos os eixos na posição zero no movimento rápido. Início G28 remete para um único eixo da mesma forma que se introduzir a letra de um eixo e premir o botão G28. ATENÇÃO! Não existe uma mensagem de aviso para alertar o operador de qualquer possível colisão. Por exemplo, se o eixo Z se encontrar entre as peças na bancada quando X ou Y é colocado em zero, pode resultar uma colisão.

List Prog (Lista de Programas) - Controla toda a informação carregada e guardada no controlo.

Seleccionar Prog - Torna activo o programa destacado. Nota: O programa activo é precedido por um "A" na lista de programas. Gira múltiplos programas premindo WRITE/ENTER para colocar uma marca de verificação junto dos programas desejados, depois prima F1 para escolher uma função.

Enviar - Transmite o programa através da porta de série RS-232.

Recv - Recebe o programa através da porta de série RS-232.

Apagar Prog - Apaga o programa seleccionado pelo cursor no modo Lista Prog ou todo o programa quando estiver no Modo MDI.

TECLAS NUMÉRICAS

As teclas numéricas permitem que o utilizador introduza números e alguns caracteres especiais no controlo.



Cancelar - A tecla Cancelar é utilizada para eliminar o último carácter introduzido.

Espaço - Utilizado para formatar comentários colocados nos programas ou na área de mensagens.

Escrever/Introduzir - Tecla de validação geral.

- (Sinal menos) - Utilizado para introduzir números negativos.

. (Ponto decimal)- Utilizado para a precisão decimal.

DATA E HORA

O controlo contém uma função de relógio e data. Para ver a data e hora, prima a tecla CRNT COMDS, depois Página para Cima/Baixo até surgir a data e hora.

Para fazer ajustes, prima Paragem de Emergência, escreva a data actual (no formato MM-DD-AAAA) ou hora actual (no formato HH:MM), e prima WRITE/ENTER. Faça um Reset à Paragem de Emergência quando tiver terminado.

PROGRAMA DE AQUECIMENTO DO FUSO

Se algum fusão tiver estado parado durante mais de 4 dias, deve ser aquecido antes do funcionamento. Este aquecimento irá evitar o possível sobre-aquecimento do fusão devido à acumulação de lubrificante. Um programa de aquecimento de 20 minutos (número O02020) é fornecido com a máquina que sobe a rotação do fusão lentamente, permitindo que este estabilize termicamente. Este programa pode ser utilizado diariamente para o aquecimento antes da utilização a alta velocidade.

INDICADOR DO NÍVEL DE REFRIGERAÇÃO

O nível de refrigeração é exibido no canto superior direito do ecrã no modo MEM, ou quando premir COMANDOS ACTUAIS. Uma barra vertical exhibe o estado da refrigeração. O visor pisca quando o fluido de refrigeração atingir um ponto que possa provocar a intermitência do fluxo do fluido.

MARCADOR DE TRABALHO

A luz de aviso fornece confirmação visual rápida do estado actual da máquina. Existem quatro estados de aviso:

Off - A máquina está em repouso.

Verde Fixo - A máquina está a funcionar.

Verde Intermitente - A máquina está parada mas num estado pronto. É necessária a entrada do operador para continuação.

Vermelho Intermitente - Ocorreu uma falha ou a máquina está em Paragem de Emergência.

OPÇÕES

Teste da Opção de Controlo de 200 Horas

As opções que, normalmente, requerem um código de desbloqueio (Abertura rígida, Macros, etc.) são activadas e desactivadas, conforme necessário, introduzindo simplesmente o número "1" em vez de um código de desbloqueio para a activação. Introduza "0" para desactivar a opção. Uma opção activada desta forma é desactivada automaticamente após um total de 200 horas de funcionamento. Note que a desactivação só ocorre quando a corrente eléctrica da máquina é desligada. Uma opção pode ser activada permanentemente através da introdução do código de desbloqueio. Note que a letra "T" é apresentada à direita da opção, no ecrã de parâmetros, durante o período de 200 horas. Note que a opção do circuito de segurança é uma excepção; só pode ser activada ou desactivada através de códigos de desbloqueio.



Para introduzir um 1 ou 0 na opção, pressione o botão de Paragem de Emergência e desligue a definição 7 (Bloqueio de Parâmetro). Quando a opção atinge as 100 horas, a máquina emite um alarme advertindo que o período de teste está prestes a chegar ao fim. Para activar uma opção permanentemente, contacte o seu representante.

Roscagem Cónica Rígida

A roscagem sincronizada elimina a necessidade de suportes caros de roscas flutuantes, e evita a distorção da guia da rosca e o arranque da rosca de início.

Macros

Crie subrotinas para ciclos encamizados personalizados, rotinas de sondas, solicitação do operador, funções ou equações matemáticas, e máquinas de famílias de peças com variáveis.

Rotação e Escala

Utilize a rotação em conjunto com a sonda do desvio do trabalho para definição da velocidade da peça de trabalho, ou para rodar um padrão para outra localização ou em torno de uma circunferência, etc. Utilize uma escala para reduzir ou aumentar a trajectória de uma ferramenta ou padrão.

Orientação do Fuso

A opção de orientação do fuso permite o posicionamento do fuso num ângulo específico, programado, utilizando o motor do fuso padrão e o codificador do fuso padrão para a retroalimentação. Esta opção proporciona um posicionamento independente, rigoroso (0.1 grau).

Maquinação de Alta Velocidade

A usinagem de alta velocidade possibilita um aumento da taxa de remoção de material, melhora o acabamento de superfície e reduz as forças de corte, que reduzem os custos de usinagem e prolongam a vida das ferramentas.

A Usinagem de alta velocidade é mais frequentemente utilizada para a usinagem de formas suaves, como o fabrico de moldes. A opção de Usinagem de alta velocidade Haas aumenta o nível de antevisão para 80 blocos e permite toda a velocidade (500 polegadas por minuto) com alguns impulsos.

É importante compreender que a usinagem a alta velocidade trabalha melhor com formas suaves, em que a taxa de alimentação pode permanecer elevada através da mistura de um impulso com o seguinte. Se existirem cantos aguçados, o controlo necessita sempre de abrandar ou ocorre um arredondamento dos cantos.

O efeito que a mistura de impulsos pode ter na taxa de alimentação é sempre de abrandar o movimento. A taxa de alimentação programada (F) está assim no máximo e, por vezes, o controlo abranda de modo a obter a precisão necessária.

Um comprimento de impulso demasiado breve pode resultar em demasiados pontos de dados. Verifique como o sistema de CAD/CAM gera pontos de dados para se certificar de que não excede os 1000 blocos por segundo.

Pontos de dados insuficientes podem resultar no "aplanamento" ou mistura de ângulos, cuja dimensão implica que o controlo abrande a taxa de alimentação. O aplanamento ocorre onde o caminho suave pretendido é composto por impulsos breves e planos, não suficientemente próximos da planura do caminho.

Ferramentas de Alta Velocidade – Os suportes das ferramentas devem estar a AT-3 ou superior com um parafuso de segurança de nylon. As tolerâncias mantidas no desenho AT-3 são as mínimas recomendadas para um processo de alta velocidade. O parafuso de segurança de nylon aumenta a aderência da flange e cria um vedante melhor para auxiliar na transferência da refrigeração.

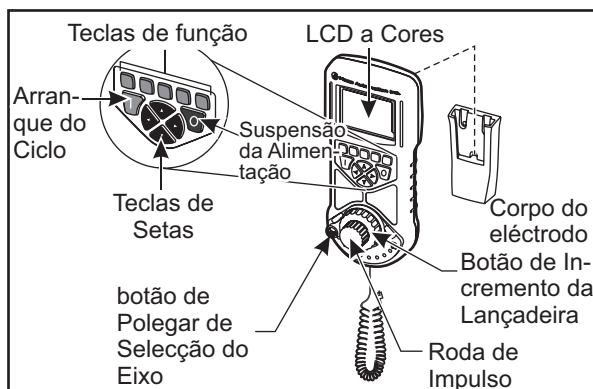
Utilize mandris de flange única e flanges para uma melhor aderência e concentricidade. Estes sistemas de flanges são compostos por um longo ângulo único localizado no suporte. O ângulo por lado deve contar com oito graus, ou menos, para obter os melhores resultados. Evite sistemas de flanges de ângulo duplo quando for ditada uma rigidez máxima e tolerância próxima. Recomenda-se uma engrenagem mínima de 2/3 do comprimento total do orifício na flange de ângulo único de divisão dupla. No entanto, para obter os



melhores resultados, é preferível um engrenagem de 3/4 ou total sempre que possível.

INTERRUPTOR REMOTO DE AVANÇO

O Interruptor de Incrementos Remoto de Cor Melhorado (RJH) apresenta um ecrã de cristais líquidos (LCD) e controlos para maior funcionalidade. Também apresenta uma luz LED de alta intensidade.



Consulte a secção relativa a desvios e funcionamento da máquina para mais informação sobre estes tópicos.

LCD – Exibe a informação da máquina e o interface RJH-E/C.

Teclas de Função (F1-F5) - Teclas de função-variável. Cada tecla corresponde a uma etiqueta na base do ecrã LCD. Ao premir uma tecla de função desempenhará ou alternará o menu correspondente. As funções alternadas são destacadas quando estão ligadas

Início do Ciclo- Inicia o movimento de eixo programado.

Suspensão de Alimentação- Pára todas as movimentações dos eixos.

Teclas de Seta - Usadas para navegar entre campos do menu (cima/baixo) e para seleccionar velocidades de incremento de impulso (esquerda/direita).

Roda de Impulso - Incrementa um eixo seleccionado através do incremento seleccionado. Trabalha como o interruptor de incrementos no controlo.

Avanço Transportador - Roda até 45 graus no sentido dos ponteiros do relógio ou no sentido inverso ao dos ponteiros do relógio a partir do centro, e retorna ao centro quando libertado. Usado para incrementar eixos a velocidades variáveis. Quanto mais o incremento da lançadeira for rodado da posição central, mais rapidamente o eixo se move. Deixe o botão voltar à posição central para parar o movimento.

Seleccionar Eixo - Usado para seleccionar algum dos eixos disponíveis para incrementar. O eixo seleccionado é exibido na parte inferior do ecrã. A posição direita mais distante deste selector acede ao menu auxiliar.

Removendo a unidade do cabeçote/corpo do eléctrodo liga-a e roda-a sobre o controlo de incremento a partir do anexo para o Interruptor de Incrementos Remoto (O volante no anexo está desactivado).

NOTA: O anexo deve estar no modo Avanço Manual (Configuração).

Recue o Interruptor de Incrementos Remoto para o seu cabeçote/corpo do eléctrodo para o desligar e retorne o controlo de incremento para o anexo.

A função do botão de impulso e do botão da lançadeira enquanto dispositivos para percorrer para mudar o valor do campo definível pelo utilizador tal como o desvio da ferramenta, comprimento, desgaste, etc.

Função "Panic" Integrada— Pressione qualquer tecla durante o movimento do eixo para parar instantaneamente.



neamente o fuso e todo o movimento de eixos. Premindo Suspensão de Alimentação enquanto o fuso está em movimento e o controlo está no modo de Interruptor de Incrementos irá parar o fuso. A mensagem **"Botão premido enquanto o eixo estava em movimento—Seleccionar Novamente o Eixo"** aparece no ecrã. Mova o botão de selecção do eixo para um eixo diferente para apagar.

Se o botão de selecção do eixo for movido enquanto o avanço da lançadeira é rodado, a mensagem **"Seleção de eixo alterada enquanto o eixo estava em movimento - Seleccionar Novamente o Eixo"** aparece no visor e qualquer movimento do eixo pára. Mova o botão de selecção do eixo para um eixo diferente para apagar o erro.

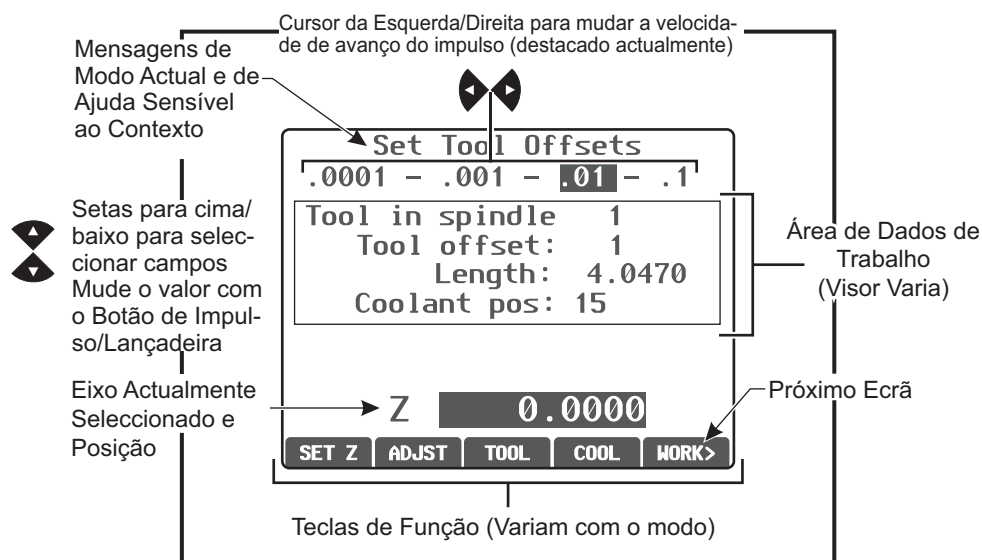
Se o botão de avanço da lançadeira for rodado a partir da sua posição centrada quando o Interruptor de Incrementos Remoto é removido a partir do seu cabeçote, ou quando o modo de controlo é mudado para um modo com movimento (por exemplo, do modo MDI para o modo de Interruptor de Incrementos), a mensagem **"Lançadeira descentrada—Sem Eixo Seleccionado"** aparece no ecrã e não ocorrerá qualquer movimento do eixo. Mova o botão de selecção do eixo para apagar o erro.

Se o botão de avanço por impulso for rodado enquanto o botão de avanço da lançadeira estiver em uso, a mensagem **"Comandos de avanço em conflito— Seleccionar Novamente o Eixo"** aparece no ecrã do Interruptor de Incrementos Remoto e pára qualquer movimento do eixo. Mova o botão de selecção do eixo para um eixo diferente para apagar o erro, depois volte para voltar a seleccionar o eixo anteriormente seleccionado.

NOTA: Se algum dos erros acima falhar ao apagar quando o botão de selecção do eixo for movido, pode haver um problema com o botão de avanço da lançadeira. Contacte o Serviço da Haas pra reparação/substituição.

Se o contacto entre o Interruptor de Incrementos Remoto e o controlo for quebrado por algum motivo (cabo cortado ou desligado, etc.), qualquer movimento do eixo pára. Quando ligado novamente, a mensagem **"Falha de Comunicação RJH / Controlo—Seleccionar Novamente Eixo"** aparece no ecrã do Interruptor de Incrementos Remoto. Mova o botão de selecção do eixo para apagar o erro. Se o erro não se apagar, coloque a unidade no seu cabeçote/corpo do eléctrodo, espere que se desligue, e depois remova-o do cabeçote/corpo do eléctrodo.

Menus RJH



Avanço Manual RJH

Este menu contém uma exibição extensa da posição actual da máquina. Rodando o incremento da lançadeira ou botão de impulso moverá o eixo seleccionado actualmente através do incremento seleccionado actualmente. Mude o incremento com as teclas de seta para a esquerda e para a direita. Prima OPER, WORK,



MACH, ou TO GO (OPERAR, TRABALHO, MÁQUINA, ou AVANÇAR) para mudar o sistema de coordenadas (actualmente destacadas). Para colocar a posição do operador em zero, prima a tecla de função sob OPER para seleccionar a posição, depois prima a tecla de função novamente (agora lê ZERO).

```
Manual Jogging
.0001 - .001 - .01 - .1
X: 0.0000 in
Y: 0.0000 in
Z: 0.0000 in
OPER WORK MACH TO GO TOOL>
```

Visor de Avanço Manual

Desvios de Ferramenta RJH

Use este menu para definir e verificar os desvios da ferramenta. Selecciona os campos usando as teclas de função e mude os valores usando o botão de impulso ou da lançadeira. Selecciona os eixos usando o botão de polegar. A linha do eixo (na base do visor) deve estar destacada para incrementar esse eixo. Prima ENTER para definir a posição actual do eixo Z na tabela de desvio. Para fazer ajustes nos valores da tabela, prima ADJST, use o botão de impulso ou da lançadeira para seleccionar a quantidade para aumentar ou diminuir o valor (use as setas para a esquerda e para a direita para mudar o incremento), depois prima ENTER para aplicar o ajuste. Prima TOOL (FERRAMENTA) para mudar ferramentas, e prima COOL (REFRIGERAR) para mudar a posição da refrigeração para a ferramenta seleccionada.

CUIDADO: Mantenha-se afastado do fuso enquanto mudar as ferramentas.

```
Set Tool Offsets
.0001 - .001 - .01 - .1
Tool in spindle 1
Tool offset: 1
Length: 4.0470
Coolant pos: 15
Z 0.0000
SET Z ADJST TOOL COOL WORK>
```

Visor de Desvios de Ferramenta da Definição

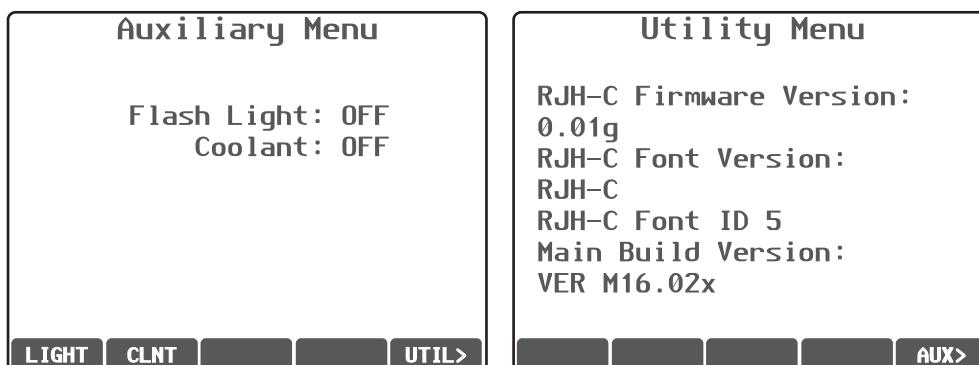
DESVIOS DE TRABALHO RJH

Prima WK CS para mudar o código G do desvio de trabalho. Manualmente avance o eixo seleccionado com a lançadeira ou botão de impulso quando o campo do eixo da base do ecrã estiver destacado. Prima SET para definir a posição actual do eixo actual na tabela de desvio de trabalho. Mova o selector do eixo para o próximo eixo e repita o processo para definir esse eixo. Para fazer ajustes para um valor definido, mova o selector do eixo para o eixo desejado. Prima ADJST e use o botão de impulso ou da lançadeira para aumentar ou diminuir o valor de ajuste, depois prima ENTER para aplicar o ajuste.



Menu Auxiliar

O menu auxiliar de RJH apresenta controlo da refrigeração da máquina e da luz do RJH. Aceda ao menu movendo o selector do eixo para a posição mais distante à direita (indicado por um ícone da página moldado na caixa de RJH). Alterne as funções disponíveis premindo a tecla de função correspondente.



Menu Auxiliar

Menu de Utilitários

Menu UTIL

Acede à informação acerca da configuração actual de RJH. Esta informação é utilizada para fins de diagnóstico pelos técnicos de intervenção. Prima AUX para voltar ao Menu Auxiliar.

Ecrã de Programa (Modo de Execução)

Este modo exibe o programa actualmente em execução. Introduza o modo de execução pressionando MEM ou MDI no anexo de controlo. As opções do separador na base do ecrã disponibilizam controlos para ligar/desligar a refrigeração, boco único, paragem opcional e apagar bloco. Os comandos alternados tais como COOL (REFRIGERAÇÃO) aparecerão destacados quando ligados. Os botões CYCLE START e FEED HOLD funcionam apenas como os botões no anexo. Retorne ao avanço premindo HAND JOG no anexo de controlo, ou recue o Interruptor de Incrementos Remoto para o cabeçote/corpo do eléctrodo para continuar a executar o programa a partir do anexo.



FUNCIONAMENTO

ARRANQUE DA MÁQUINA

Ligue a máquina, premindo o botão Power-On (Arranque) no teclado.

A máquina passa por um teste automático e, em seguida, apresenta o ecrã Messages (Mensagens), caso tenha sido deixada uma mensagem, ou o ecrã Alarms (Alarmes). Em qualquer dos casos, a fresadora terá um alarme (102 SERVOS OFF). Premir o botão Reset (Repor) algumas vezes limpa os alarmes. Se não for possível limpar um alarme, é possível que a máquina necessite de reparação; se for este o caso, contacte o seu representante.

Depois de limpar os alarmes, a máquina necessita de um ponto de referência a partir do qual possa iniciar as operações; este ponto chama-se "Início". Para colocar a máquina no ponto de início, prima o botão Power-Up Restart (Arranque/Reiniciar). Atenção: O movimento automático é iniciado logo que este botão seja premido. Mantenha a distância do interior da máquina e do comutador de ferramentas. Note que ao premir o botão Power-Up(Reset (Arranque/Repor), limpa automaticamente o alarme 102, se presente.

Depois de encontrado o ponto de início, é apresentada a página Current Commands (Comandos actuais) e a máquina está pronta para o funcionamento.

INTRODUÇÃO À PROGRAMAÇÃO

Manual Data Input (MDI - Introdução de dados manual)

A Manual Data Input (MDI - Introdução de dados manual) é um meio de comandar os movimentos automáticos da CNC sem a utilização de um programa formal.

Prima a tecla MDI/DNC para aceder a este modo. O código de programação é introduzido, escrevendo os comandos e premindo Enter no fim de cada linha. Note que é introduzido automaticamente um End of Block (EOB - Fim de bloco) no fim de cada linha.

```
PROGRAM - MDI
G97 S1000 M03 ;
G00 X2. Z0.1 ;
G01 X1.8 Z-1. F12 ;
X1.78 ;
X1.76 ;
X1.75 ;
```

Para editar o programa MDI, utilize as teclas à direita do botão Edit (Editar). Coloque o cursor no ponto que está a alterar sendo, em seguida, possível utilizar as funções de edição.

Para introduzir um comando adicional numa linha, introduza o comando e prima Enter.

Para alterar um valor, utilize os botões de setas ou o interruptor de incrementos para realçar o comando, introduza o novo comando e prima Alter (Alterar).

Para eliminar um comando, realce o comando e prima Delete (Eliminar).

A tecla Undo (Anular) inverte as alterações (até 9 vezes) implementadas no programa MDI.

É possível guardar um programa MDI na memória do controlo. Para fazê-lo, coloque o cursor no início do programa (ou prima a tecla Início), introduza o nome de um programa (os programas têm de ser nomeados utilizando o formato Onnnnn; a letra "O" seguida por um máximo de 5 algarismos) e prima Alterar. Desta forma, adiciona o programa à lista de programas e limpa a página MDI. Para aceder novamente ao programa, prima List Prog (Lista de programas) e seleccione-o.



Os dados contidos no MDI são mantidos depois de sair do modo MDI e depois de desligar a máquina. Para limpar os comandos do MDI actuais, prima o botão Erase Prog (Apagar programa).

PROGRAMAS NUMERADOS

Para criar um novo programa, prima LIST PROG (Lista de programas) para aceder ao visor de programas e à lista de modos de programas. Introduza o número de um programa (Onnnnn) e prima a teclas Select Prog (Seleccionar programa) ou Enter. Se o programa existir, é seleccionado. Se o programa não existir, é criado. Prima Edit (Editar) para visualizar o novo programa. Um novo programa é composto apenas pelo nome do programa e um Fim de bloco (;).

NOTA: Não é recomendado utilizar os números O09XXX ao criar programas novos. Os programas macro muitas vezes utilizam números neste bloco e substituí-los pode causar a paragem de funcionamento das funções da máquina. (Exemplo: substituir O09876 irá causar o mau funcionamento de operações G47 (gravação)).

Os programas numerados são mantidos quando a máquina é desligada.

Edição básica do MDI e programas numerados

A única diferença entre um programa MDI e um programa numerado é o código O. Para editar um programa MDI, basta premir MDI. Para editar um programa numerado, seleccione-o e, em seguida, prima Edit (Editar).

O modo de edição do programa inclui uma inserção da informação do programa e prima enter. A informação do programa distribui-se por três categorias: endereços, comentários ou EOBs.

```
EDIT: EDIT
PROGRAM EDIT 000741 (CYCLE START TO SIMULATE) PROGRAM EDIT 000741
G00 X0 Z0.1 ;
G74 Z-0.345 F0.03 K0.1 ;
;
G00 X2. Z0.1 ;
G74 X1. Z-4. I0.2 K0.75 D255 ;
G00 X3. Z0.1
```

Para adicionar um código de programa ao programa existente, realce o código que será precedido pelo código adicional, escreva o dados e prima a tecla Insert (Inserir). É possível inserir mais do que um código, tal como X, Y e Z, antes de premir Insert (Inserir).

Os dados de endereço consistem numa letra seguida por um valor numérico. Por exemplo: G04 P1.0. O G04 comanda uma hesitação (pausa) e P1.0 é o comprimento (1 segundo) da hesitação.

Os comentários podem ser compostos por caracteres alfabéticos ou numéricos, mas têm de encontrar-se entre parêntesis. Por exemplo: (hesitação de 1 segundo). Os comentários podem um máximo de 80 caracteres.

É possível introduzir os Fins de blocos, premindo o botão EOB e são apresentados como um ponto e vírgula (;). São utilizados como uma quebra de linha no fim de um parágrafo. Na programação CNC, um EOB é inserido no fim de uma sequência do código do programa.

Um exemplo de uma linha de código utilizando os três tipos de comandos seria:

G04 P1. (hesitação de 1 segundo);

Não é necessário colocar quaisquer símbolos ou espaços entre os comandos. Um espaço é automaticamente colocado entre elementos para facilitar a leitura e a edição.

Para alterar os caracteres, realce uma parte desejada do programa, utilizando as teclas de seta ou o interruptor de incrementos, introduza o código de substituição e prima Alter (Alterar).

Para eliminar caracteres ou comandos, destaque o texto e prima Delete (Eliminar).

Não existe um comando para guardar, uma vez que o programa é guardado de cada vez que é introduzida



uma linha.

Converter um programa MDI num programa numerado

Um programa MDI pode ser convertido num programa numerado e adicionado à lista de programas. Para fazê-lo, coloque o cursor no início do programa (ou prima a tecla Início), introduza o nome de um programa (os programas têm de ser nomeados utilizando o formato Onnnnn; a letra "O" seguida por um máximo de 5 algarismos) e prima Alterar. Desta forma, adiciona o programa à lista de programas e limpa o MDI. Para aceder novamente ao programa, prima List Prog (Lista de programas) e seleccione-o.

Pesquisar o programa

No modo MDI, EDIT (Editar) ou MEM, é possível utilizar as teclas de cursor para cima e para baixo para pesquisar códigos específicos ou texto no programa. Para pesquisar caracteres em particular, introduza os caracteres na linha de entrada de dados (ou seja, G40) e prima as teclas de cursor para cima ou para baixo. A tecla do cursor para cima pesquisa o item introduzido para trás (na direcção do início do programa) e a tecla do cursor para baixo pesquisa para a frente (em direcção ao fim do programa).

Eliminar programas

Para eliminar um programa, prima LIST PROG (Lista de programas). Utilize as teclas do cursor para cima ou para baixo para realçar o número do programa e prima a tecla ERASE PROG (Apagar programa). Prima Y (S) no alerta para confirmar a eliminação ou N para recuar. Também pode escrever o número do programa e prima a tecla APAGAR PROG; no entanto, use esta opção cuidadosamente enquanto não houver um alerta S/N e o programa será imediatamente apagado.

Selecione ALL (Todos) no fim da lista e prima a tecla ERASE PROG (Apagar programa) para apagar todos os programas na lista. Existem alguns programas importantes que são incluídos com sua máquina; são eles o O02020 (aquecimento do veio), O09997 (Código de Inspeção Visual) e O09876 (ficheiro de fonte de gravação). Guarde estes programas num dispositivo de memória ou PC antes de apagar todos os programas. Ligue a definição 23 para proteger programas O09XXX de serem apagados.

NOTA: A tecla UNDO (Anular) não recupera programas que tenham sido eliminados.

Renomear programas

Um número de programa pode ser mudado introduzindo um novo número, no modo Edit (Edição) e premindo o botão Alter. Tome cuidado para não substituir acidentalmente programas como aqueles indicados na secção anterior.

Número máximo de programas

Se for atingido o número máximo de programas (500) na memória de controlos, é apresentada a mensagem "Directório cheio" e não é possível criar novos programas.

Seleção de programas

Aceda ao directório de programas, premindo "Lista de programas"; desta forma, visualiza os programas armazenados. Percorra para o programa pretendido e prima "Seleccionar programa" para seleccionar o programa. Introduzir o nome do programa e premir "Seleccionar programa" também selecciona o programa.

Depois de premir "Seleccionar programa", aparece a letra "A" junto ao nome do programa. Este é o programa que será executado ao mudar para o modo MEM e ao premir CYCLE START (início do ciclo). É também o exibido no visor EDITAR.

Quando se encontrar no modo MEM, pode seleccionar e visualizar rapidamente outro programa, introduzindo o número do programa (Onnnnn) e premindo Para cima/para baixo ou F4.

O programa seleccionado permanece seleccionado depois de desligar a máquina.



Carregar programas no Controlo CNC

Os programas numerados podem ser copiados a partir do controlo CNC para um computador pessoal (PC) e vice-versa. É melhor se os programas forem guardados num ficheiro que termine em ".txt". Dessa forma, os ficheiros são reconhecidos por qualquer PC como um ficheiro de texto simples. Os programas podem ser transferidos através de vários métodos diferentes, tais como USB, RS-232 e disquetes. As definições, desvios e variáveis da macro podem ser transferidas entre o CNC e um PC de forma semelhante.

Se forem recebidos dados corrompidos pelo CNC, normalmente, são convertidos num comentário, armazenados no programa e é gerado um alarme. No entanto, os dados continuam a ser carregados no controlo.

USB / Disco Duro / Responsável do Dispositivo Ethernet

O controlo Haas integra um responsável do dispositivo que exhibe os dispositivos de memória disponíveis na máquina num menu com separador.

Aceda ao Gestor de Dispositivos, prima "List Prog". Navegue no menu com separador usando as teclas de setas para seleccionar o separador do dispositivo adequado e prima Enter.

Quando estiver a pesquisar uma lista de programas dentro de um separador de dispositivo, use as teclas de seta para cima/para baixo para destacar programas e prima Enter para adicionar o programa destacado à selecção.

O exemplo que se segue exhibe o directório para o dispositivo USB. O programa seleccionado na memória é exibido com um "A". O ficheiro seleccionado também exibirá no visor de programa activo.

Navegação do Menu de Separadores

Setas do Cursor: Navegar pelos Separadores

WRITE/ENTER (ESCREVER/INTRODUZIR): Seleccione um Separador

CANCEL (CANCELAR): Retroceda um Nível do Separador

Seleção de programas

Setas do Cursor: Mova o cursor de Seleção

WRITE/ENTER (ESCREVER/INTRODUZIR): Adicione um Programa à Seleção (É colocada uma Marca de Verificação)

SELECT PROG: Torna o Programa Seleccionado o Programa Activo ("A") ou selecciona o Programa para FNC

INSERT: Crie uma Nova Pasta no Directório Actual (Escreva o Nome da Pasta, depois Inserir)

ALTER: Atribua um novo nome à Pasta ou ao Programa

Modo de Ajuda

Pressione **HELP/CALC** para aceder ao Menu de Ajuda Instantâneo. Navegue usando as Teclas da Seta do Cursor. Escolha Opções para os Programas Seleccionados (Copiar, Eliminar Etc.)

Programa Activo Programa Destacado Separador Activo

MEMORY FLOPPY HARD DRIVE USB DEVICE NET SHARE

CURRENT DIRECTORY: USB DEVICE

(USB DEVICE)

✓	011133 (WORK ORDER 7)	1153	10-29-07	11:13:25
A	012234 (WORK ORDER 11)	784	11-12-07	08:20:00
✓	FITTING			
✓	PROJECT 2			
✓	ALL			

Tamanho do Ficheiro <DIR>

Sub-directório Data e Hora

Programa Seleccionado

3 PROGRAMS 88% FREE (889260 KB)

Use CURSOR keys to navigate listing and CANCEL to go back to devices. Press HELP for Help listing.

✓ : FILES IN SELECTION
A : ACTIVE PROGRAM (001254)

Directórios de Navegação

Para introduzir um sub-directório, percorra o sub-directório e prima Enter.

Para deixar um sub-directório, vá para o topo do sub-directório ou prima Cancel (Cancelar).

Criar Directórios

Crie uma nova pasta, introduzindo um nome e premindo "Inserir".

Para criar um novo sub-directório, vá para o directório onde o novo sub-directório estará localizado, introduza um nome e prima "Insert". Os sub-directórios são exibidos com os seus nomes seguidos por "<DIR>".

Copiar Ficheiros

Destaque um ficheiro e prima "Introduzir" para o seleccionar. Uma marca de verificação aparece perto do nome do ficheiro.

Navegue para o directório de destino com as teclas de setas, prima "Introduzir", e prima F2 para copiar o ficheiro.



Note que ficheiros copiados da memória de controlo para um dispositivo terão a extensão ".NC" adicionada ao nome do ficheiro. No entanto, o nome pode ser modificado navegando para o directório de destino, introduzindo um nome novo e depois prima F2.

Duplicar um Ficheiro

Prima List Prog para aceder ao Responsável do Dispositivo. Selecciona o separador de memória. Percorra até ao programa a duplicar, digite o novo número de programa (Onnnnn) e pressione F2. O programa destacado é duplicado com um novo nome e o programa é tornado activo. Para duplicar um ficheiro para um dispositivo diferente, mova o cursor para o nome do programa e prima F2 sem introduzir um nome de ficheiro novo. Um menu pop-up enumera dispositivos de destino. Selecciona um dispositivo e prima Enter para duplicar o ficheiro. Para copiar múltiplos ficheiros, pressione Introduzir para colocar uma marca de verificação em cada nome de ficheiro.

Convenção de Nomeação de Ficheiro

Os nomes dos ficheiros devem ser mantidos no formato típico de 8.3. Por exemplo: program1.txt. No entanto, alguns programas CAD/CAM utilizam ".NC" como um reconhecimento de tipo de ficheiro, que é aceitável. Os nomes do ficheiro também podem ser os mesmos do número do programa sem extensão, mas algumas aplicações de PC podem não reconhecer o ficheiro.

Ficheiros desenvolvidos no controlo serão nomeados com a letra "O" seguida por 5 dígitos. Por exemplo, O12345.

Renomear

Para mudar o nome de um ficheiro num USB ou no Disco Duro, destaque o ficheiro, escreva o novo nome e prima "Alterar".

Apagar

Para apagar um ficheiro de programa de um dispositivo, destaque o ficheiro e prima Erase Prog (Apagar Prog.). Apague múltiplos ficheiros seleccionando-os (pressione Introduzir para adicionar um ficheiro à selecção e coloque uma marca de verificação junto dele; des-selecione pressionando Introduzir novamente); depois pressione Apagar Prog para apagar os ficheiros seleccionados.

Ajuda No Visor

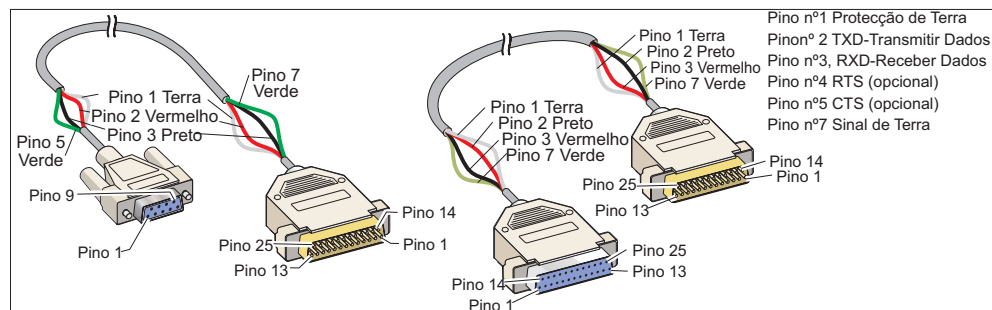
A ajuda no visor está disponível premindo "AJUDA/CALC". Selecciona as funções do menu pop-up e prima "Introduzir" para executar ou use a tecla de atalho indicada. Para sair do visor de Ajuda, prima a tecla "Cancelar", para regressar ao gestor de dispositivos.

RS-232

RS-232 é uma forma de ligar o controlo Haas CNC a outro computador. Esta função permite ao programador carregar e descarregar programas, definições e desvios da ferramenta a partir de um PC.

Os programas são enviados ou recebidos através da porta RS-232 (Porta Série 1), localizada na parte lateral da caixa do controlo (não no anexo do operador).

É necessário um cabo (não incluído) para ligar o controlo CNC ao PC. Existem dois estilos de ligação RS-232: o conector de 25 pinos e o conector de 9 pinos. O conector de 9 pinos é o mais comum para a ligação de PCs.





AVISO! Uma das principais causas de danos electrónicos é a ausência de uma boa ligação de terra no torno CNC e no computador. A ausência de uma ligação de terra danifica o CNC, o computador ou ambos.

Comprimento do cabo

Em seguida, são listadas as taxas baud e o respectivo comprimento máximo do cabo.

taxa baud 9,600: RS-232 de 100 feet (30 m)

taxa baud 38,400: RS-232 de 25 feet (8 m)

taxa baud 115,200: RS-232 de 6 feet (2 m)

As definições entre o controlo Haas e o outro computador devem ser correspondentes. Para alterar as definições no controlo CNC, aceda à página Definições (prima Definições/Gráficos) e percorra para as definições de RS-232 (ou aceda a "11" e prima a seta para cima ou para baixo). Utilize as setas para cima/para baixo para realçar as definições e as setas para a esquerda/para a direita para alterar os valores. Prima Enter quando a selecção adequada estiver realçada.

As definições (e predefinições) que controlam a porta RS-232 são:

Taxa Baud 11 (9600)	24 Líder para punção (Nenhum)
12 Paridade (Par)	25 Padrão EOB (CR LF)
13 Bits de paragem (1)	37 Número de bits de dados (7)
14 Sincronização Xligado/Xdesligado	

Existem vários programas diferentes que estabelecem ligação ao controlo Haas. Um exemplo é o programa Hyper Terminal, instalado com a maior parte das aplicações Microsoft Windows. Para alterar as definições neste programa, avance para o menu pendente Ficheiro, no canto superior esquerdo. Escolha a opção Propriedades a partir do menu e, em seguida, prima o botão Configurar. Desta forma, abre as definições da porta; altere estas definições para que correspondam às definições do controlo CNC.

Para receber um programa do PC, prima a tecla LIST PROG (Lista de programas). Movimente o cursor para a palavra TODOS e prima a tecla RECV RS-232 (Receber RS-232) e o controlo recebe todos os programas principais e sub-programas até receber um "%" indicando o fim de uma entrada. Todos os programas enviados para o controlo a partir do PC devem começar com uma linha contendo um único "%" e devem terminar com uma linha contendo um único "%". Note que ao utilizar "TODOS", os seus programas têm de ter um número de programa formatado da Haas (Onnnnn). Se não tiver um número de programa, escreva o número de um programa antes de premir RECV RS-232 e o programa é armazenado com esse número. Também pode seleccionar um programa existente para entrada e será substituído.

Para enviar um programa para o PC, utilize o cursor para seleccionar o programa e prima a tecla SEND RS-232. Pode seleccionar "TODOS" para enviar todos os programas na memória do controlo. É possível activar uma definição (Definição 41) para adicionar espaços à saída RS-232 e melhorar a legibilidade dos seus programas.

Também é possível enviar individualmente páginas de parâmetros, definições, desvios e variáveis da macro através do RS-232, seleccionando o modo "LIST PROG" (Lista de programas), seleccionando o ecrã do visor pretendido e premindo a tecla ENVIAR. As páginas podem ser recebidas, premindo a tecla RECV e seleccionando o ficheiro no PC de recepção.

O ficheiro pode ser visualizado num PC, adicionando ".txt" ao nome do ficheiro a partir do controlo CNC. Em seguida, abra o ficheiro num PC, utilizando um programa, tal como o Bloco de notas do Windows.

Se for recebida uma mensagem de abortar, verifique a configuração entre o torno, o PC e o cabo.



Eliminação de ficheiros

Na página List Prog, escreva "DEL <nome do ficheiro>" em que o <nome do ficheiro> é o nome de um ficheiro na disquete. Prima WRITE (Escrever). É apresentada a mensagem "Eliminação do disco" e o ficheiro será eliminado da disquete.

CONTROLO NUMÉRICO DO FICHEIRO (FNC)

Um programa pode ser executado do seu local na rede ou de um dispositivo de armazenamento (dispositivo de memória USB, disquete, disco duro). Para executar um programa de uma dada localização, vá até ao ecrã Gestor de Dispositivos (Prima List Prog), destaque um programa no dispositivo seleccionado e prima Seleccionar Prog. O programa será exibido na janela de programa activo, e um "FNC" próximo do nome do programa em List Prog indica que está actualmente activo um programa FNC. Os sub-programas podem ser chamados usando M98, disponibilizado que o sub-programa está no mesmo directório do programa principal. Adicionalmente, deve ser atribuído nome ao sub-programa usando a convenção de nomeação da Haas com sensibilidade às letras, ex. O12345.nc.

ATENÇÃO! O programa pode ser modificado remotamente, e a carga terá efeito da próxima vez que o programa for executado. Os sub-programas podem ser mudados enquanto o programa CNC estiver em execução.

A edição de programas não é permitida em FNC. O programa é exibido e pode ser pesquisado mas não editado. A edição pode ser feita a partir de um computador em rede ou carregando o programa na memória.

Para executar um programa em FNC:

1. Prima List Prog, depois navegue para o menu de separador para o dispositivo adequado (USB, disco duro, Partilha de Rede).
2. Desça o cursor para o programa desejado e prima Select Prog. O programa aparecerá na janela Active Program (Programa Activo) e pode ser executado directamente a partir do dispositivo de memória.

Para sair do FNC, destaque novamente o programa e prima Select Prog, ou seleccione um programa na memória CNC.

CONTROLO NUMÉRICO DIRECTO (DNC)

O Controlo Numérico Directo (DNC) é outro método de carregar um programa no controlo. É a capacidade de executar um programa à medida que está a ser recebido pela porta RS-232. Esta funciona difere de um programa carregada através da porta RS-232, pois não existe um limite de tamanho do programa CNC. O programa é executado pelo controlo à medida que é enviado pelo mesmo; o programa não é armazenado no controlo.

```
PROGRAM (DNC) N00000000
WAITING FOR DNC . . .

DNC RS232
```

DNC a Aguardar Programa

```
PROGRAM (DNC) N00000000
O01000 ;
(G-CODE FINAL QC TEST CUT) ;
(MATERIAL IS 2.0x3 6061 ALUMINUM) ;
;
(MAIN) ;
;
M00 ;
(READ DIRECTIONS FOR PARAMETERS AND SETTINGS) ;
(FOR VF-SERIES MACHINES WITH AXIS CARDS) ;
(USE / FOR HS, VR, VB, AND NON-FORTH MACHINES) ;
(CONNECT CABLE FOR HASC BEFORE STARTING
THE PROGRAM) ;
(SETTINGS TO CHANGE) ;
(SETTING 31 SET TO OFF) ;
;
;
DNC RS232
DNC END FOUND
```

Programa recebido do DNC

O DNC é activado utilizando o Parâmetro 57 de 18 bits e a Definição 55. Active os bits do parâmetro (1) e mude a Definição 55 para On (Ligado). Recomenda-se que o DNC seja executado com o Xmodem ou paridade seleccionados, uma vez que será detectado um erro na transmissão e o programa DNC é parado sem falha do sistema. As definições entre o controlo CNC e o outro computador devem ser correspondentes. Para



alterar a definição no controlo CNC, aceda à página Settings (Definições) (prima Setng/Graph) e percorra para as definições de RS-232 (ou aceda a "11" e prima a seta para cima ou para baixo). Utilize as setas para cima/para baixo para realçar as variáveis e as setas para a esquerda/para a direita para alterar os valores. Prima Enter quando a selecção adequada estiver realçada.

As definições do RS-232 recomendadas para o DNC são:

Definições: 11 Selecção da Velocidade de Transferência de Dados: 19200

12 Selecção de paridade: NENHUM

13 Bits de paragem: 1

14 Sincronização: XMODEM

37 Bits de dados RS-232: 8

O DNC é seleccionado, premindo duas vezes MDI (a página DNC "Program DNC" (Programa DNC)) na parte superior da página. Nota: O DNC requer um mínimo de 8k da memória do utilizador disponível. Pode consegui-lo, acedendo à página List Programs (Lista de programas) e verificando a quantidade de memória disponível na parte inferior da página.

O programa enviado para o controlo deve começar e terminar com um %. A taxa de dados seleccionada (Definição 11) para a porta RS-232 deve ser suficientemente rápida para suportar a taxa de execução do bloco do seu programa. Se a taxa de dados for demasiado lenta, a ferramenta pode parar durante um corte.

Comece por enviar o programa para o controlo antes de premir o botão Cycle Start (Início do ciclo). Depois de ser apresentada a mensagem "Programa DNS encontrado", prima Arranque de Ciclo

Notas do DNC:

Durante a execução de um programa no DNC, não é possível mudar os modos. Por conseguinte, as funções, como Background Edit (Editar segundo plano), não estão disponíveis.

O DNC suporta o Modo Doseado. O controlo executa um bloco (comando) de cada vez. Cada bloco é executado imediatamente sem a antevisão de blocos. A excepção é quando é comandada a Cutter Compensation (Compensação da cortadora). A Cutter Compensation requer que comandos de três blocos de movimento sejam lidos antes de ser executado um bloco compensado.

É possível a comunicação em duplex completo durante o DNC, utilizando o comando G102 ou DPRNT para produzir coordenadas dos eixos de volta para o computador de controlo.

RECOLHA DE DADOS DA MÁQUINA

A Recolha de Dados da Máquina é activada pela Definição 143, o que permite ao utilizador extrair informação do controlo usando um comando Q enviado através da porta RS-232 (ou usando uma embalagem opcional de hardware). Esta função é baseada no software e requer um computador adicional para solicitar, interpretar e guardar dados do controlo. Algumas variáveis Macro também podem ser definidas pelo computador remoto.

Recolha de Informação Usando a Porta RS-232

O controlo apenas responde a um comando Q quando a Definição 143 está ON (LIGADA). É utilizado o seguinte formato de saída:

Q100 - Número de Série da Máquina	Q301 - Tempo de Movimento (total)
>Q100	>Q301
SOFTWARE, VER M16.01	C. S. TEMPO, 00003:02:57
Q101 - Versão do Software de Controlo	Q303 - Tempo do Último Ciclo
>Q101	>Q303
VER M16.01	ÚLTIMO CICLO, 000:00:00



Q102 - Número de Modelo da Máquina >Q102 MODELO, VF2D	Q304 - Tempo do Ciclo Anterior >Q304 CICLO ANTERIOR, 000:00:00
Q104 - Modo (LIST PROG, MDI, etc.) >Q104 MODO, (MEM)	Q402 - M30 Contador de Peças nº1 (re- definível no controlo) >Q402 M30 N.º1, 553
Q200 - Alteração de Ferramenta (total) >Q200 DE FERRAMENTA, 23	Q403 - M30 Contador de Peças nº2 (re- definível no controlo) >Q403 M30 N.º2, 553
Q201 - Número de Ferramenta em utiliza- ção >Q201 DE FERRAMENTA, 1	Q500 - Três em Um (PROGRAM, Oxxxxx, STATUS, PARTS, xxxxx) >Q500 ESTADO, OCUPADO
Q300 - Tempo de Arranque (total) >Q300 00027:50:59	Q600 Macro ou variável do sistema >Q600 801 ACRO, 801, 333.339996

O utilizador pode solicitar os conteúdos de qualquer macro ou variável de sistema através da utilização do comando Q600, por exemplo, Hardware Opcional de Utilização da Recolha de Informação

Este método é usado para proporcionar estado à máquina para um computador remoto, e fica activo com a instalação de um quadro de relé de código M Suplente 8 (todos os 8 se tornam dedicados às funções abaixo e não podem ser mais usados para o funcionamento normal do código M), um relé com energia, um conjunto extra de contactos de Paragem de Emergência e um conjunto de cabos especiais. Contacte o seu representante para informação sobre preços destas peças.

Uma vez instalados os relé de saída 40 a 47, é utilizado um relé de arranque e um interruptor de Paragem de Emergência para comunicar o estado do controlo. Parâmetro 315, parcela 26 "Relés de Estado" deve ser desligado. Os códigos M suplentes padrão continuam disponíveis para utilização.

Estarão disponíveis os seguintes estados para a máquina:

* contactos de Paragem de Emergência. Isto será fechado quando o interruptor de Paragem de Emergência for pressionado.

* Energia Ligada - 115 VAC. Indica que o controlo está ligado. Deve estar ligado a um relé de bobine 115 VAC para interface.

* Relé de Saída Suplente 40. Indica que o controlo está em In-Cycle (a funcionar).

* Relés de Saída Suplentes 41 e 42:

11 = modo MEM & sem alarmes (modo AUTO.)

10 = modo MDI & sem alarmes (modo Manual.)

01 = modo de Bloco Único (modo Único)

00 = outros modos (zero, DNC, jog, list prog, etc.)

* Relés de Saída Suplentes 43 e 44:

11 = Paragem de Suspensão de Avanço (Suspensão de Avanço.)

10 = M00 ou M01 pára

01 = M02 ou M30 pára (Paragem de Programa)

00 = nenhum dos acima (pode ser paragem de bloco único ou RESET.)

* Relé de Saída Suplente 45 (Substituição de Graduação de Avanço está activa e Graduação do Avanço NÃO é 100%)

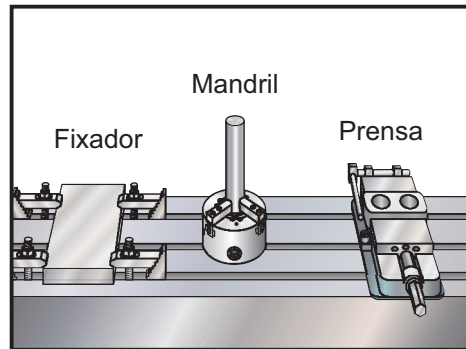
* Relé de Saída Suplente 46 (Substituição da Velocidade do Fuso activa e Velocidade do Fuso NÃO é 100%)



* Relé de Saída Suplente 47 Controlo está em modo EDIT - Editar

Instalação de peças

É necessário afixar correctamente a peça na mesa. Pode fazê-lo de várias formas, utilizando tornos, mandris ou parafusos em T e grampos.



FERRAMENTAS

Funções da ferramenta (Tnn)

O código Tnn é utilizado para seleccionar a ferramenta seguinte a colocar no veio do comutador de ferramentas. O endereço T não inicia a operação de mudança de ferramentas; apenas selecciona a ferramenta a utilizar a seguir. M06 e inicia uma operação de mudança de ferramenta, por exemplo, T1M06 coloca a ferramenta 1 no veio.

Nota: Não é necessário o movimento de X ou Y antes de realizar a mudança da ferramenta; no entanto, se a sua peça de trabalho ou acessório for grande, pode ter de posicionar X ou Y antes de uma mudança da ferramenta, de modo a evitar uma colisão entre as ferramentas e a peça ou acessório.

Uma comutação de Ferramenta pode ser comandada com os eixos X, Y e Z em qualquer posição. O controlo irá trazer o eixo Z para a posição zero. O controlo movimentará o eixo Z para uma posição acima do zero da máquina durante a mudança de ferramenta, mas nunca movimentará abaixo do zero da máquina. No fim de uma mudança de ferramenta, o eixo Z está no zero da máquina.

Suportes da ferramenta

Existem várias opções de veios diferentes para as fresadoras Haas. Cada um desses tipos requer um suporte de ferramenta diferente. Os veios mais comuns são os cones nº 40 e nº 50. Os veios de cone 40 dividem-se em dois tipos, BT e CT; são referidos como BT40 e CT40. O fuso e o comutador de ferramentas só tem capacidade manter para um tipo.

Pernos

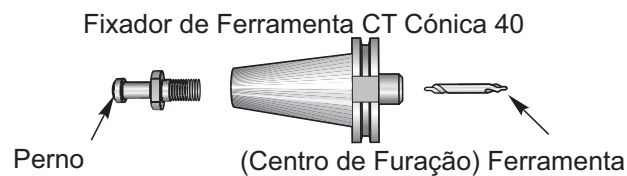
Um rebite de tracção ou botão de retenção é necessário para fixar o suporte da ferramenta no veio. Os rebites de tracção são roscados na parte superior do suporte da ferramenta e são específicos de cada tipo de veio. O gráfico que se segue descreve os rebites de tracção utilizados na fresadora Haas. Não utilize o veio curto ou rebites de tracção com uma cabeça de ângulo recto (90 graus); não funcionam e provocam sérios danos no veio.



	40T CT Conjunto de 24 Peças • TPS24CT (TSC) • PS24CT (Não-TSC)				
	50T CT • TPS24CT50 (TSC) • PS24CT50 (Não-TSC)				
	40T BT • TPS24BT (TSC) • PS24BT (Não-TSC)				
	50T BT • TPS24E50 (TSC) • PS24E50 (Não-TSC)				
CTCAT Flange em V					
40T	2.69	2.50	.44	5/8"-11	1.75
50T	4.00	3.87	.44	1"-8	2.75
BT MAS 403					
40T	2.57	2.48	.65	M16X2	1.75
50T	4.00	3.94	.91	M24X3	2.75

Unidade do suporte da ferramenta

Os suportes de ferramentas e rebites de tracção têm de se encontrar em bom estado de funcionamento, juntamente com as chaves; caso contrário, podem ficar presos no veio. Limpe o corpo do suporte da ferramenta (a peça que entra no veio) com um pano ligeiramente humedecido em óleo para deixar uma fina película, que impede a criação de ferrugem.



Instale uma ferramenta no suporte de ferramentas, de acordo com as instruções do fabricante da ferramenta.

COMUTADOR DE FERRAMENTAS

Existem dois tipos de comutadores de ferramentas disponíveis para as fresadoras Haas; são o comutador de ferramentas de montagem lateral e o comutador de estilo sombrinha. Ambos os tipos são comandados da mesma forma, mas cada um é configurado de forma diferente.

Antes de carregar as ferramentas, a fresadora tem de estar na posição zero (botão de reinício de alimentação), que deve ter sido definida no arranque da máquina.

O comutador de ferramentas é operador manualmente, utilizando o botão de libertação da ferramenta e os botões ATC FWD e ATC REV. Existem dois botões de libertação de ferramentas: um no lado da tampa da cabeça do veio e o outro no teclado.

Carregar as Comutador de ferramentas

ATENÇÃO! Não exceder as especificações máximas do comutador de ferramentas. Pesos da ferramenta extremamente pesados devem ser distribuídos uniformemente. Isto significa que as ferramentas pesadas devem ser colocadas uma em frente da outra e não juntas. Certifique-se de que existe uma folga adequada entre as ferramentas no comutador de ferramentas; esta distância é de 3.6 pol. para um compartimento 20.

NOTA: A baixa pressão de ar ou volume insuficiente reduz a pressão aplicada no pistão de desengrenagem da ferramenta e abranda o tempo de comutação da ferramenta ou não liberta a ferramenta.

ATENÇÃO! Mantenha-se afastado do comutador de ferramentas durante o arranque, encerramento e quaisquer operações do comutador de ferramentas.

As ferramentas são sempre carregadas no comutador de ferramenta, instalando, primeiro a ferramenta no veio. Nunca carregue uma ferramenta directamente no comutador de ferramentas.

ATENÇÃO! As ferramentas que produzem um forte ruído ao serem libertadas indicam um problema e devem ser

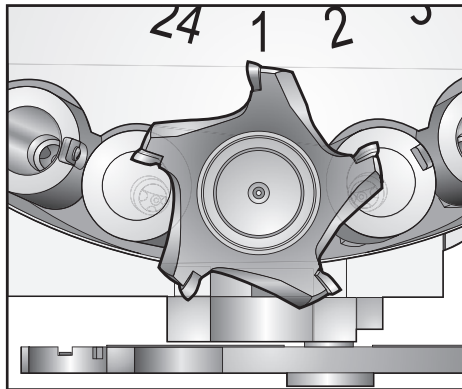


inspeccionadas antes da ocorrência de graves danos na ferramenta.

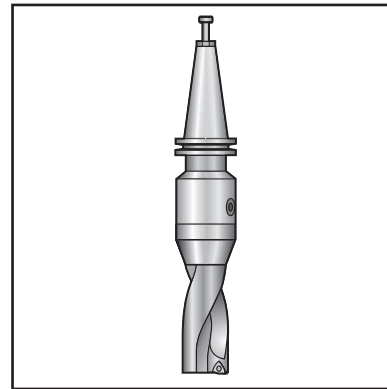
Carregamento de ferramentas num Comutador de ferramentas de montagem lateral

NOTA: Uma ferramenta de tamanho normal tem um diâmetro inferior a 3 pol. para máquinas de cone 40 ou inferior a 4 pol. para máquinas de cone 50. Ferramentas superiores a estas medidas são consideradas de grandes dimensões.

1. Certifique-se de que as ferramentas carregadas têm o tipo de rebite de tracção correcto para a fresadora.
2. Prima o botão CURNT COMDS. A partir de um Arranque/Reinício, prima a tecla Page Up (Página para cima) uma vez para chegar ao ecrã Tool Pocket Table (Tabela de bolso da ferramenta). A partir de um estado de funcionamento normal, prima Página para cima/para baixo para chegar a Tabela do bolso da ferramenta.
3. Limpe quaisquer designações de ferramenta "Grande" ou "Pesada". Utilize as teclas do cursor para percorrer para qualquer bolso da ferramenta que apresente um "L" ou "H" junto à mesma. Prima Espaço e, em seguida, Escrever/Introduzir para limpar as designações "Grande" ou "Pesada". Pode também premir 3, depois Origem para apagar todas as designações.



Ferramenta grande (e pesada) com bolsos circundantes vazios



Ferramenta pesada (não grande)

4. Prima Origin (Origem) para restaurar os valores predefinidos da Tool Pocket Table (Tabela de bolsos da ferramenta). Desta forma, coloca a ferramenta 1 no veio, a ferramenta 2 no bolso 1, a ferramenta 3 no bolso 2, etc. Este procedimento é feito para limpar as definições da Tool Pocket Table (Tabela de bolsos da ferramenta) anteriores, bem como para renumerar a Tool Pocket Table (Tabela de bolsos da ferramenta) para o programa seguinte. Outra forma de repor a Tool Pocket Table (Tabela de bolsos da ferramenta) consiste em introduzir 0 (zero) e premir Origin (Origem), desta forma, repõe todos os valores a zero.

NOTA: Não é possível ter dois bolsos de ferramenta diferentes com o mesmo número de ferramenta. Introduzir um número de ferramenta já apresentado na Tabela de bolsos da ferramenta resulta num erro "Número inválido".

5. Determine se o programa seguinte necessita de ferramentas grandes. Uma ferramenta grande tem um diâmetro superior a 3 pol. para máquina de cone 40 e superior a 4 pol. para máquina de cone 50. Se não forem usadas ferramentas grandes, avance para o Passo 10. Se forem usadas ferramentas grandes, avance para o passo seguinte.
6. Organize as ferramentas para corresponderem ao programa CNC. Determine as posições numéricas de quaisquer ferramentas grandes e designe esses bolsos como Large (Grande) na Tool Pocket Table (Tabela de bolsos da ferramenta). Para designar um bolso da ferramenta como "Grande", percorra para esse bolso e prima L e, em seguida, prima Escrever/Introduzir.

ATENÇÃO! Não é possível colocar uma ferramenta grande no comutador de ferramentas se um ou ambos os bolsos circundantes já contiver ferramentas. Ao fazer isto provoca a falha do comutador de ferramentas. As fer-



ramentas grandes devem ter os bolsos adjacentes vazios. No entanto, as ferramentas grandes podem partilhar bolsos vazios adjacentes.

7. Depois de designar todos os bolsos de ferramentas Grandes e Pesadas necessários, prima a tecla Origin (Origem) para renumerar a Tool Pocket Table (Tabela de bolsos da ferramenta). Neste ponto, a máquina está preparada para aceitar a ferramenta 1 no veio.

8. Pegue na ferramenta 1 e insira a ferramenta (rebite de tracção primeiro) no veio. Rode a ferramenta de modo a que os dois cortes no suporte da ferramenta se alinhem com os separadores no veio. Empurre a ferramenta para cima, premindo o botão Tool Release (Libertação da ferramenta). Quando a ferramenta estiver montada no veio, solte o botão Tool Release (Libertação da ferramenta).

9. Prima o botão "Ferramenta seguinte".

10. Repita os Passos 9 e 10 até carregar todas as ferramentas.

Comutador de ferramentas de montagem lateral de alta velocidade

O comutador de ferramentas de alta velocidade inclui uma atribuição de ferramenta adicional, que é "Pesada". As ferramentas pesadas são definidas como ferramentas que pesam mais do que 4 lb. Se for utilizada uma ferramenta com um peso superior a 4lb., a ferramenta devem ser introduzida na tabela com um "H" (Nota: Todas as ferramentas grandes são consideradas pesadas). Durante o funcionamento, um "h" na tabela de ferramentas indica uma ferramenta pesada num bolso grande.

Como precaução de segurança, o comutador de ferramentas funciona a um máximo de 25% da velocidade normal se mudar uma ferramenta pesada. A velocidade para cima/para baixo do bolso não é abrandada. O controlo restaura a velocidade para o rápido actual depois de concluída a mudança de ferramenta. Se ocorrerem problemas ao mudar ferramentas pouco comuns ou extremas, contacte o Departamento de Serviço da Haas para obter assistência técnica.

H - Pesada, mas não necessariamente grande (as ferramentas grandes requerem bolsos vazios de ambos os lados).

L – São exigidos compartimentos vazios em ambos os lados (ferramentas grandes são assumidas como pesadas).

h - Ferramenta pesada de pequeno diâmetro num bolso designado para uma ferramenta grande (tem de ter um bolso vazio em ambos os lados). O "h" e "i" minúsculos são colocados pelo controlo; nunca introduza um "h" ou um "i" minúsculo na tabela de ferramentas.

I – Ferramenta de diâmetro pequeno num compartimento reservado para uma ferramenta grande no fuso.

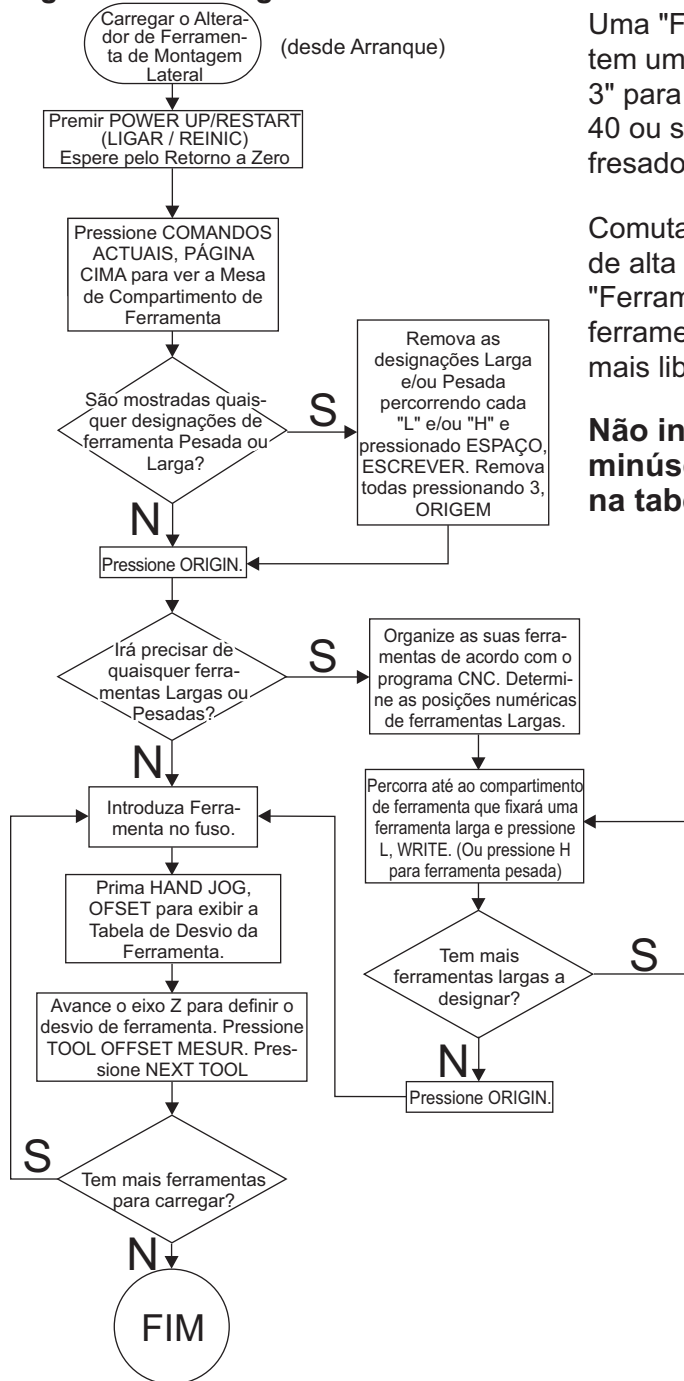
As ferramentas grandes são consideradas pesadas.

As ferramentas pesadas não são consideradas grandes.

Em comutadores de ferramentas que não sejam de alta velocidade, "H" e "h" não surtem qualquer efeito.



Fluxograma de Carregamento de Ferramentas



Uma "Ferramenta Larga" tem um diâmetro superior a 3" para fresadoras de cone 40 ou superiores a 4" para fresadoras de cone 50.

Comutadores de ferramenta de alta velocidade: Uma "Ferramenta Pesada" é uma ferramenta que pesa 4 ou mais libras.

Não introduza letra minúscula "h" ou "l" (L) na tabela de ferramentas.

Utilizar 0 para a designação de uma ferramenta

É possível introduzir um 0 (número zero) na tabela de ferramentas no lugar de um número de ferramenta. Ao fazê-lo, o comutador de ferramentas não "vê" este bolso e nunca tenta instalar ou recuperar uma ferramenta de bolsos com a designação "0".

Introduza 0, depois Origin para colocar a zero todos os compartimentos, introduza 1, depois Origin para sequenciar os compartimentos e introduza 3, depois Origin para limpar todas as entradas H, h, L, l. Um 0 não pode ser utilizado para designar a ferramenta inserida no veio. O veio deve ter sempre uma designação do número da ferramenta.



Para designar um bolso como "sempre vazio": Utilize as teclas de seta para se movimentar e realce o bolso que deve ser vazio; prima o botão 0 no teclado numérico e, em seguida, prima Enter.

Moving Tools in the Carousel (Mover ferramentas no carrossel)

Caso necessite de movimentar as ferramentas no carrossel, siga os passos abaixo.

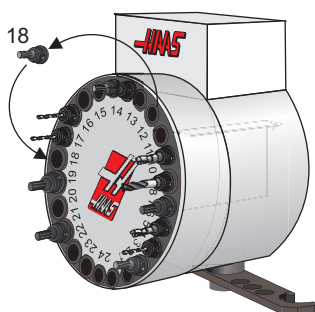
ATENÇÃO! Planeie a reorganização de ferramentas no carrossel atempadamente. Para reduzir o potencial de falhas do comutador de ferramentas, mantenha o movimento da ferramenta num nível mínimo. Se houver ferramentas grandes ou pesadas no comutador de ferramentas, certifique-se de que são movimentadas apenas entre os bolsos de ferramentas designados para esse fim.

Criar espaço para uma ferramenta de grandes dimensões

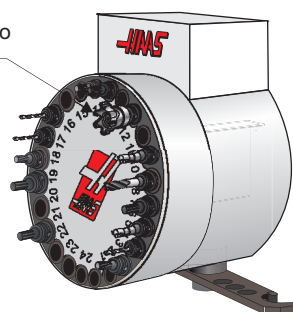
O comutador de ferramentas na imagem conta com uma selecção de ferramentas de vários tamanhos. Para o exemplo, a ferramenta 12 é movimentada para o bolso 18 para criar espaço para uma ferramenta maior no bolso 12.

1. Seleccione o modo MDI. Prima o botão CURNT COMDS. Prima Página para cima/para baixo, conforme necessário, para chegar a Tabela do bolso da ferramenta. Verifique o número da ferramenta que está no bolso 12.
2. Introduza Tnn no controlo (em que Tnn é o número da ferramenta do passo 1). Prima ATC FWD. Coloque assim a ferramenta do bolso 12 no veio.
3. Introduza P18 no controlo, depois prima ATC FWD para colocar a ferramenta actualmente no fuso no compartimento 18.

Ferramenta 12
Compartimento 18



Ferramenta Larga no
Compartimento 12



4. Percorra para o bolso 12 na Tabela de bolsos da ferramenta e prima L, Write/Enter para designar esse bolso como Grande.
5. Introduza o número da ferramenta em SPNDL (Veio) na Tabela de bolsos da ferramenta. Introduza a ferramenta no veio.

NOTA: Não é possível ter dois bolsos de ferramenta diferentes com o mesmo número de ferramenta. Introduzir um número de ferramenta já apresentado na Tabela de bolsos da ferramenta resulta num erro "Número inválido".

6. Introduza P12 no controlo e prima ATC FWD. A ferramenta é colocada no bolso 12.

NOTA: As ferramentas extra-grandes também podem ser programadas. É considerada uma ferramenta "Extra-grande" aquela que ocupa até três bolsos; o diâmetro da ferramenta irá abranger o bolso da ferramenta em cada lado do bolso instalado. Altere o bit 3 do parâmetro 315 para 1, se for necessária uma ferramenta desta dimensão. A tabela de ferramenta deve ser actualizada pois agora estão dois bolsos vazios para as ferramentas extra-grandes.

Comutador de ferramentas tipo sombrinha

Carregamento de ferramentas As ferramentas são carregada no comutador de ferramentas tipo sombrinha, carregando, primeiro, a ferramenta no veio. Para carregar uma ferramenta no veio, prepare a ferramenta e depois siga estes passos:



1. Certifique-se de que as ferramentas carregadas têm o tipo de rebite de tracção correcto para a fresadora.
2. Introduza o modo MDI.
3. Organize as ferramentas para corresponderem ao programa CNC.
4. Pegue na ferramenta 1 e insira a ferramenta (rebite de tracção primeiro) no veio. Rode a ferramenta de modo a que os dois cortes no suporte da ferramenta se alinhem com os separadores no veio. Empurre a ferramenta para cima, premindo o botão Tool Release (Libertação da ferramenta). Quando a ferramenta estiver montada no veio, solte o botão Tool Release (Libertação da ferramenta).
5. Prima a tecla "ATC FWD".
6. Repita os Passos 4 e 5 com as ferramentas remanescentes até carregar todas as ferramentas.

Recuperação do Comutador de Ferramentas Tipo Sombrinha

Se o comutador da ferramenta emperrar, o controlo passa automaticamente a um estado de alarme. Para corrigir este estado, prima o botão Emergency Stop (Paragem de Emergência) e remova a causa do emperamento. Prima o RESET para eliminar os alarmes. Prima o botão Recover (Recuperar) e siga as instruções para repor o comutador de ferramentas.

ATENÇÃO! Nunca coloque as mãos junto ao comutador de ferramentas quando estiver ligado, a menos que primeiro tenha premido o botão EMERGENCY STOP.

Recuperação do comutador de ferramentas de montagem lateral

Se ocorrer um problema durante a mudança de uma ferramenta, é necessário realizar a recuperação do comutador de ferramentas. Coloque o comutador de ferramentas no modo de recuperação, premindo o botão Recover. Depois de entrar no modo de recuperação do comutador de ferramentas, são dadas instruções e são colocadas questões para executar a recuperação adequada do comutador de ferramentas. Todo o processo de recuperação do comutador de ferramentas deve ser concluído antes de sair. Se houver uma saída prematuramente da rotina, a recuperação do comutador de ferramentas tem de ser reiniciada.

Porta e Painel de Comutação do Comutador de Ferramentas (se equipado)

Fresadoras como MDC, EC-300 e EC-400 têm um sub-painel para ajudar a carregar a ferramenta. O interruptor Manual/Auto deve ser definido como "Auto" para o funcionamento do comutador de ferramentas automático. Se o interruptor estiver definido como "Manual", os outros dois botões, CW e CCW, são activados e as mudanças de ferramentas automáticas são desactivadas. Os botões CW e CCW rodam o comutador de ferramentas para a direita e para a esquerda. A porta inclui um interruptor que detecta se a porta está aberta.

Funcionamento

Se a porta da estrutura estiver aberta com uma mudança de ferramenta em curso, a mudança da ferramenta pára e só é retomada quando No entanto, quaisquer operações de usinagem em curso são continuadas.

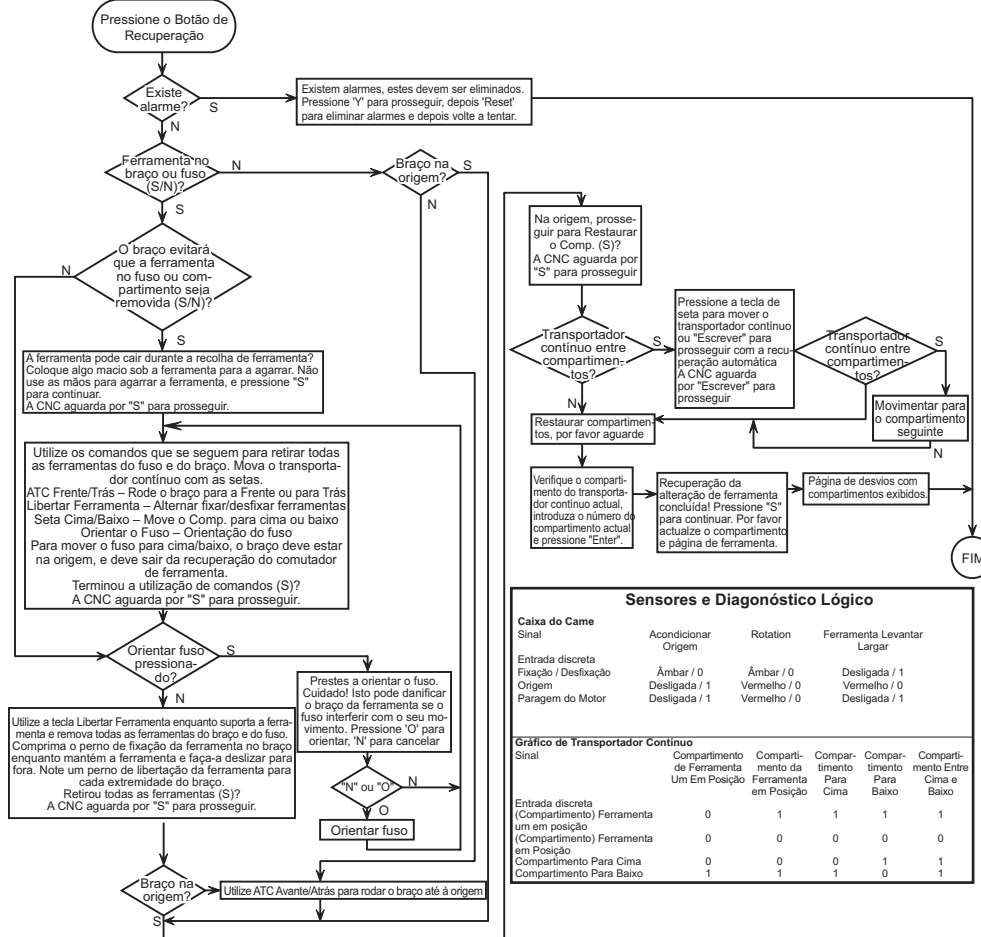
Se o interruptor for colocado na posição "Manual" com uma mudança de ferramenta em curso, o movimento do comutador de ferramentas actual é concluído. A mudança de ferramenta seguinte não é executada sem que o interruptor seja colocado novamente na posição "Auto". Quaisquer operações de usinagem em curso são continuadas.

O carro roda uma posição sempre que os botões CW ou CCW são premidos uma vez, enquanto o interruptor está na posição "Manual"

Durante a recuperação do comutador de ferramentas, se a porta da estrutura estiver aberta ou se o interruptor estiver na posição "Manual" e premir o botão Recuperação, é apresentada uma mensagem, indicando ao operador que a porta está aberta ou que se encontra no modo manual. O operador deve fechar a porta e colocar o interruptor na posição automática antes de continuar.



Fluxograma de recuperação do comutador de ferramentas de montagem lateral



Comutador de Ferramenta Hidráulica Instalação do Compartimento da Ferramenta

A tabela do compartimento da Ferramenta é acessado premindo a tecla Offset (Desvio) e depois prima a tecla de seta para a direita do cursor até alcançar a coluna do compartimento da ferramenta. Introduza os valores do compartimento para cada ferramenta usada. Esta mesa deve estar devidamente definida pelo operador para evitar a possibilidade de danificar ferramentas, o fuso ou o comutador de ferramentas.

Criar uma Tabela de Ferramenta Nova

Durante o curso de operação do centro de maquinaria será necessário programar novamente por completo a tabela da ferramenta. Existem duas funções úteis que podem ser usadas como ajuda na criação de uma nova tabela de ferramenta:

Premindo o botão '**ORIGEM**' no teclado em qualquer altura enquanto o ecrã da tabela de ferramenta define todos os compartimentos da ferramenta para os seus valores de origem. Por exemplo, a ferramenta 1 no fuso, ferramenta 2 no compartimento 1, ferramenta 3 no compartimento 2, etc.

Premindo '0' e depois o botão **ORIGEM** no teclado em qualquer altura enquanto o ecrã da tabela de ferramenta define todos os compartimentos da ferramenta para '0'.

Sistema de Numeração da Ferramenta

Arrancar a máquina pela primeira vez define a tabela do compartimento de ferramenta de origem. A tabela é definida se cada compartimento contiver uma ferramenta com o mesmo número do número do compartimen-



to. O fuso é inicializado para conter a Ferramenta 1 (T1). Por exemplo, o Compartimento 1 é destinada-se a conter a Ferramenta 1 (T1), o Compartimento 2 destina-se à Ferramenta 2 (T2), etc. Assim, o comutador de ferramenta de montagem lateral ATC 38 tem 38 ferramentas de origem, T1 a T38 com T1 a estar no fuso.

Os números da ferramenta na tabela da ferramenta atribuem-se a um número de ferramenta destinado a cada compartimento do comutador de ferramenta. Este número permanece na tabela da ferramenta independentemente de onde a ferramenta estiver. Por exemplo, se a ferramenta 5 (T5) for removida do compartimento de ferramenta 5 e colocada no fuso, a tabela de ferramenta indicará que T5 está no fuso e que o compartimento 5 se destina à ferramenta T5.

Uma ferramenta chamada a partir do programa da máquina comanda o controlo para pesquisar a tabela da ferramenta para o número da ferramenta e indexa o comutador da ferramenta ao compartimento que contém o número da ferramenta.

ATENÇÃO! Danos na máquina e/ou ferramenta podem ocorrer se a ferramenta chamada no programa, não corresponder à ferramenta listada na tabela da ferramenta e/ou instalada no compartimento correspondente.

Números de Ferramenta Aceitáveis

Em geral, os números das ferramentas são de T1 até o número de compartimentos na cadeia do comutador de ferramenta (T38 num comutador de ferramenta de 30 compartimentos, no entanto, é possível usar todos os números na tabela da ferramenta. Isto é feito para permitir uma situação onde o operador exige mais dos que os compartimentos de ferramenta disponíveis para completar o trabalho de maquinação. Por exemplo, se são necessárias 55 ferramentas diferentes para desempenhar um trabalho de maquinação. As primeiras 38 ferramentas deveriam ser usadas e assim a máquina ficaria em pausa enquanto o operador remove 17 das ferramentas originais e as substitui por 17 ferramentas necessárias para completar o trabalho. Depois de actualizar a tabela da ferramenta para reflectir as novas ferramentas nos seus respectivos compartimentos usando os números de ferramenta T39 até T55, o trabalho de maquinação está pronto para continuar.

Utilizar "0" para Designação de Ferramenta

Um compartimento de ferramenta pode ser rotulado como um compartimento "sempre vazio", introduzindo "0" (zero) para o número da ferramenta na tabela da ferramenta. Ao fazê-lo, o comutador de ferramentas não "vê" este bolso e nunca tenta instalar ou recuperar uma ferramenta de bolsos com a designação "0".

Um zero não pode ser utilizado para designar a ferramenta inserida no veio. O veio deve ter sempre uma designação do número da ferramenta.

Utilização de Designações de Ferramentas "Grandes"

O comutador de ferramenta pode aceitar ferramentas de tamanho excessivo à medida que os compartimentos adjacentes forem deixados vazios e um designador for adicionado à tabela da ferramenta. **As ferramentas de tamanho excessivo (grandes) são ferramentas com um diâmetro superior a 4,9" (125mm).**

para designar uma ferramenta grande, percorra o compartimento específico destacado (aquele que sustém a ferramenta grande) e pressione "L" e depois o botão 'ESCREVER/INTRODUZIR'. A letra "L" aparecerá no ecrã perto deste compartimento e os números da ferramenta em ambos os lados serão mudados para "-" indicando que as ferramentas não podem ser introduzidas nestes compartimentos.

Para remover uma designação 'L', destaque o compartimento 'L' e prima o botão "ESPAÇO" e depois o botão "ESCREVER/INTRODUZIR".

NOTA: As ferramentas grandes não podem ser maiores do que 9,8" (250mm).

Ferramentas pesadas

Designar uma ferramenta como "Pesada" não terá efeito na velocidade ou acções do comutador de ferramenta.



Instalar/Remover Ferramentas (comutador de ferramenta hidráulica)

As ferramentas podem ser instaladas no comutador de ferramenta inserindo-as directamente nos compartimentos ou instalando-as no fuso e usando os botões ATC FWD/REV no teclado para acondicionar as ferramentas no comutador de ferramenta. Durante a instalação inicial, usando os botões ATC FWD/REV, a primeira ferramenta inserida no fuso será a ferramenta T1 e será colocada no compartimento 1.

Para as instalar directamente na cadeia do comutador de ferramenta, ligue o sub-painel do operador para "Manual", abra a porta do operador (está na parte de trás do compartimento do comutador de ferramenta), e instale a ferramenta na cadeia. Use os botões no sentido dos ponteiros do relógio/sentido inverso dos ponteiros do relógio para mover a corrente para o próximo compartimento vazio. Lembre-se de deixar um compartimento vazio em ambos os lados de uma ferramenta grande.

Actualize a tabela de ferramenta do comutador de ferramenta depois de todas as ferramentas estarem instaladas.

As ferramentas podem ser removidas, chamando cada ferramenta para fuso e retirando-as, ou apanhando-as directamente da corrente na estação do operador no compartimento da ferramenta. Para remover as ferramentas da corrente, rode o interruptor para "Manual", abra a porta do operador do compartimento da ferramenta, agarre a ferramenta e pressione o pedal.

Funcionamento ATC FWD, ATC REV (comutador de ferramenta hidráulica)

Usando ATC FWD/REV fará com que o comutador de ferramenta se mova para o compartimento de ferramenta seguinte com respeito à ferramenta no fuso. Por exemplo, se a ferramenta T15 estiver no fuso e destinar-se ao compartimento 20, o comutador de ferramenta colocará a ferramenta T15 no compartimento 20 e depois ATC FORWARD para o compartimento 21. **Não recuperará a ferramenta 16 (T16).**

Os botões ATC FWD/REV irão mudar a ferramenta, no fuso, para a próxima ferramenta ou para a anterior. No entanto, se a ferramenta seguinte ou anterior, for um compartimento destinado a zero (um compartimento vazio) o comutador de ferramenta irá saltar esse compartimento e obter uma ferramenta de um compartimento diferente de zero.

Recuperação do Comutador de Ferramenta (comutador de ferramenta hidráulica)

O modo de recuperação do comutador de ferramenta é usado para mover manualmente o braço do comutador de ferramenta e arreto para a sua posição INÍCIO.

Prima o botão "Recuperar" e siga os avisos no ecrã para retorar o comutador de ferramenta à sua posição inicial.

Modo de incrementos

O Modo de Avanço permite o avanço de cada eixo para a localização pretendida. Antes de incrementar os eixos, é necessário colocar os eixos no início (ponto de referência dos eixos de início) (consulte o capítulo Arranque da máquina).

Para aceder ao modo de incrementos, prima o botão de incrementos e, em seguida, prima um dos eixos pretendidos (p. ex., X, Y, Z, A ou B, etc.) e utilizar os botões de incrementos ou o interruptor de incrementos para movimentar os eixos. Existem diferentes velocidades de incremento que podem ser utilizadas no modo de avanço; estas são .0001, .001, .01 e .1. A alavanca de avanço remoto opcional (RJH) também pode ser utilizada para avançar os eixos.

DEFINIÇÃO DE DESVIOS

Para trabalhar uma peça correctamente, a fresadora tem de saber onde a peça está localizada na mesa. Incremente a fresadora com uma ferramenta de ponteiro no veio, até chegar ao canto superior esquerdo da peça (ver a ilustração que se segue); esta posição é o zero da peça. Os valores são introduzidos no G54, na página Work Offset (Desvio de trabalho).

Também é possível introduzir os desvios manualmente, escolhendo uma das páginas de desvios, movimen-

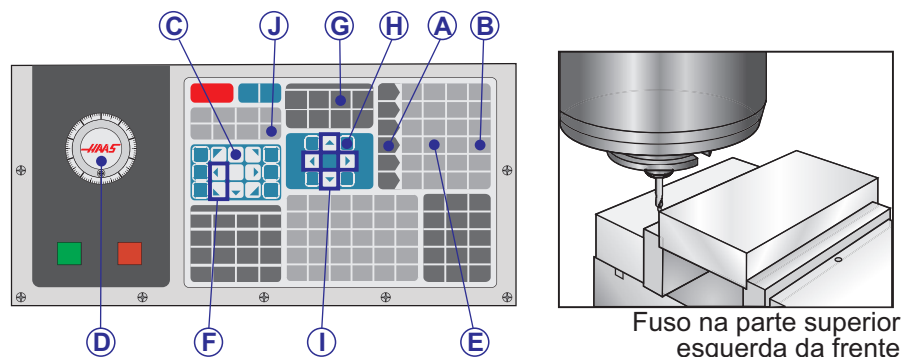


tado o cursor para a coluna pretendida, escrevendo um número e premindo Write (Escrever) ou F1. Premir F1 introduz o número na coluna seleccionada. Introduzir um valor e premir Write (Escrever) adiciona o montante introduzido ao número na coluna seleccionada.

CONFIGURAÇÃO TÍPICA DO DESVIO DE TRABALHO

1. Coloque o material no torno e aperte.
2. Carregue uma ferramenta de ponteiro no veio.
3. Prima o Interruptor de incrementos (A).
4. Prima .1/100. (B) (A fresadora movimenta-se a uma velocidade rápida quando o interruptor é rodado).
5. Prima +Z (C).
6. Incremente com o interruptor (D) o eixo Z aproximadamente. 1" acima da peça.
7. Prima .001/1. (E) (A fresadora movimenta-se a uma velocidade lenta quando o interruptor é rodado).
8. Incremente com o interruptor (D) o eixo Z aproximadamente. 0,2" acima da peça.
9. Selecciona entre os eixos X e Y (F) e incremente com o interruptor (D) a ferramenta para o canto superior esquerdo da peça (ver ilustração seguinte).
10. Prima Offset (Desvio) (G) até a Janela de Desvio Zero de Trabalho estar activa.
11. Coloque o cursor (I) no G54 Coluna X.
12. Prima Part Zero Set (J) para carregar o valor na coluna do eixo X. A segunda pressão de Part Zero Set (J) carregará o valor na coluna do eixo Y.

CUIDADO! Não premir Definir Zero da Peça uma terceira vez; ao fazê-lo, carrega um valor no eixo Z. Causa assim uma falha ou um alarme do eixo Z ao executar o programa.



Definição do desvio da ferramenta

O próximo passo consiste em tocar as ferramentas. Isto define a distância da ponta da ferramenta à parte superior da peça. Outro nome para esta opção é Tool Length Offset (Desvio do comprimento da peça), que é designado como um H numa linha de código da máquina; a distância para cada ferramenta é introduzida na Tool Offset Table (Tabela de desvios da ferramenta).

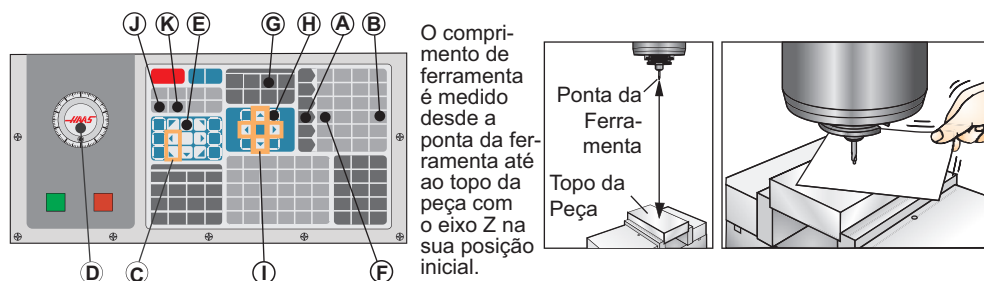
1. Carregue a ferramenta no veio.
2. Prima o Interruptor de incrementos (A).
3. Prima .1/100. (B) (A fresadora movimenta-se a uma velocidade rápida quando o interruptor é rodado).
4. Selecciona entre os eixos X e Y (C) e incremente com o interruptor (D) a ferramenta para junto do centro da peça.



5. Prima +Z (E).
6. Incremente com o interruptor (D) o eixo Z aproximadamente 1" acima da peça.
7. Prima .0001/.1 (F) (A fresadora movimenta-se a uma velocidade lenta quando o interruptor é rodado).
8. Coloque uma folha de papel entre a ferramenta e a peça. Cuidadosamente, aproxime a ferramenta o mais possível, mantendo a possibilidade de movimentar o papel.
9. Prima Ofset (G).
10. Prima Página para cima (H) até a página com "Refrigerante - Comprimento - Raio" se encontrar no topo e percorra para a ferramenta nº 1.
11. Coloque o cursor (I) para Geometria na posição nº 1.
12. Prima Tool Ofset Mesur (J).

Este procedimento leva a posição Z, localizada na parte inferior esquerda do ecrã e coloca-a na posição de número da peça.

ATENÇÃO! O passo seguinte faz com que o veio se movimente rapidamente no eixo Z.



13. Prima Next Tool (K).

Configuração de ferramentas adicional

Existem outras páginas de configuração de ferramentas dentro dos Current Commands (Comandos actuais). Prima Currt Comds (Comandos actuais) e, em seguida, prima os botões Page Up/Down (Página para cima/para baixo) para percorrer estas páginas.

A primeira é a página que apresenta o cabeçalho "Carga do veio" e "Vibração". O programador pode adicionar um limite de carga da ferramenta para a carga e vibração do veio. O controlo procede à referência cruzada destes valores e pode ser definido para desencadear uma acção específica, caso seja atingido o limite (ver Definição 84).

A segunda página é a Tool Life (Vida útil da ferramenta). Nesta página existe uma coluna designada "Alarme". O programador pode colocar um valor nesta coluna, o que faz com que a máquina pare depois da ferramenta ter sido utilizada o determinado número de vezes.

Introdução à Gestão da Ferramenta

A Gestão de ferramentas avançada (ATM) permite ao programador configurar e aceder a ferramentas duplicadas para o mesmo. A página ATM (Gestão de ferramentas avançada) está situada no modo Current Commands (Comandos actuais) (Prima o botão Current Commands para subir uma página). Segue-se uma amostra de um visor ATM; o visor tem no título "GRUPO DA FERRAMENTA".

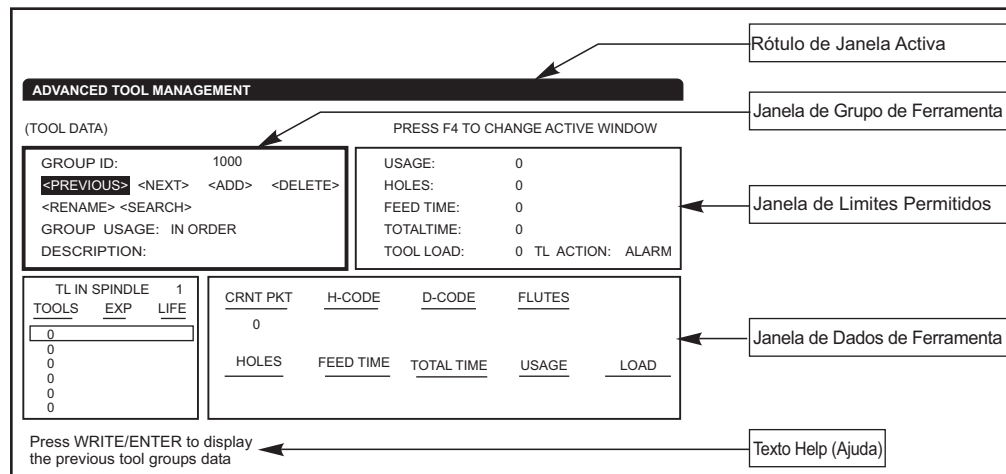
As ferramentas duplicadas ou de segurança são classificadas em grupos específicos. O programador especifica um grupo de ferramentas em vez de uma única ferramenta num programa de código G. A ATM controla a utilização de ferramentas individuais em cada grupo de ferramentas e compara-a com os limites definidos pelo utilizador. Depois de chegar a um limite (por exemplo, número de vezes utilizada ou carga da ferramenta), escolhe uma das restantes ferramentas no grupo da próxima vez que essa ferramenta seja necessária.



Para activar o ATM, certifique-se de que a Definição 7 (Bloqueio do Parâmetro) está desligada e prima Paragem de Emergência. Sob o Parâmetro 315, bit 28, mude o valor de "0" para "1" e prima F4 para alternar entre janelas. Utilize as teclas do cursor (para a esquerda, direita, para cima, para baixo) para se movimentar pelos diferentes elementos no interior da janela activa. Premir a tecla Enter selecciona, modifica ou limpa os valores em cada item, dependendo da selecção.

O canto inferior esquerdo apresenta informações de ajuda simples para os itens seleccionados.

Funcionamento da Gestão de Ferramentas Avançada



Grupo de Ferramenta - Na janela Grupo da Ferramenta, o operador define os grupos de ferramentas utilizados nos programas.

Anterior - Realçar <PREVIOUS> (Anterior) e premir Introduzir muda o visor para o grupo anterior.

Próximo - Realçar <NEXT> (Próximo) e premir Introduzir muda o visor para o próximo grupo.

Adicionar - Realce <ADD> (Adicionar), introduza um número entre 1000 e 2999 e prima Introduzir para adicionar um grupo de ferramentas.

Apagar - Utilize <PREVIOUS> (Anterior) ou <NEXT> (Seguinte) para percorrer um grupo a eliminar. Realce <DELETE> (Eliminar) e prima Enter. Confirme apagar; responder S irá apagar; N irá cancelar apagar.

Renomear - Realce <RENAME> (Renomear), introduza um número entre 1000 e 2999 e prima Introduzir para renumerar a ID do grupo.

Pesquisar - Para pesquisar um grupo, realce <SEARCH> (Pesquisar), introduza o número de um grupo e prima Introduzir.

ID de Grupo - Apresenta o número de ID do grupo.

Utilização do Grupo - Introduza a ordem pela qual as ferramentas no grupo são invocadas. Utilize as teclas do cursor para a esquerda e para a direita para seleccionar a forma como as ferramentas são utilizadas.

Descrição - Introduza um nome descritivo para o grupo de ferramentas.

Limites Permitidos - A janela Limites permitidos contém limites definidos pelo utilizador para determinar o nível de desgaste de uma ferramenta. Estas variáveis afectam cada ferramenta no grupo. Deixar a variável definida como zero faz com que sejam ignorada.

Tempo de Alimentação - Introduza o montante de tempo total, em minutos, que uma ferramenta é utilizada numa alimentação.

Tempo Total - Introduza o montante de tempo total, em minutos, que uma ferramenta é utilizada.



Tempo de Utilização – Introduza o total de vezes que uma ferramenta é utilizada (número de comutações de ferramenta).

Orifícios - Introduza o número total de orifícios que uma ferramenta pode perfurar.

Carga de Ferramenta – Introduza a carga máxima da ferramenta (em percentagem) para as ferramentas no grupo.

Ação TL* - Introduza a ação automática a levar a cabo ao ser alcançada a percentagem de carga máxima. Utilize as teclas do cursor para a esquerda e para a direita para seleccionar a ação automática.

Dados da ferramenta

TL no Fuso – Ferramenta no fuso.

Ferramenta - Utilizado para adicionar ou remover uma ferramenta de um grupo. Para adicionar uma ferramenta, prima F4 até a janela Tool Data (Dados da ferramenta) ser apresentada. Utilize as teclas do cursor para realçar qualquer uma das áreas sob o cabeçalho "Ferramenta" e introduza um número de ferramenta. Introduzir zero limpa a ferramenta ou realçar o número da ferramenta e premir ORIGIN repõe o código H, o código D e os dados de flutuação nos valores predefinidos.

EXP (Expira) - Utilizado para tornar uma peça no grupo obsoleta manualmente. Para tornar uma ferramenta obsoleta, introduza '*' ou, para limpar uma ferramenta obsoleta, (*), prima Introduzir.

Tempo de Vida - A percentagem de vida útil restante da ferramenta. Esta percentagem é calculada pelo controlo CNC, utilizando dados da ferramenta actuais e os limites que o operador inseriu para o grupo.

COMPART ACUTAL – O compartimento do comutador de ferramentas no qual a ferramenta realçada se encontra.

Código H - O código H (comprimento da ferramenta) que será utilizado para a ferramenta. O código H não pode ser editado a menos que a Definição 15 H & T Code Agreement esteja Off (Desactivada). O operador pode mudar o código H, introduzindo um número e premindo Enter. O número introduzido corresponde ao número da ferramenta no visor de desvios da ferramenta.

Código D - O código D que será utilizado para essa ferramenta. O código D pode ser alterado introduzindo um número e premindo Enter.

NOTA: Por predefinição, os códigos H e D na Gestão de ferramentas avançada são iguais ao número da ferramenta que é adicionada ao grupo.

Flutuações - O número de flutuações na ferramenta. Este número pode ser editado, seleccionando-o, introduzindo um novo número e premindo Enter. É o mesmo que a coluna "Flutuações" listada na página de desvios da ferramenta.

Realçar qualquer uma das seguintes secções (Orifícios até Carga) e premindo ORIGIN limpa os respectivos valores. Para alterar os valores, realce o valor na categoria específica, introduza um novo número e prima Enter.

Carga - A carga máxima, em percentagem exercida na ferramenta.

Orifícios - O número de orifícios que a ferramenta perfurou/ abriu utilizando ciclos encamisados do Grupo 9.

Tempo de Alimentação – O montante de tempo, em minutos, que uma ferramenta é utilizada numa alimentação.

Total Time – O montante de tempo total, em minutos, que uma ferramenta é utilizada.

Utilização - O número de vezes que a ferramenta foi utilizada.



Configuração do grupo de ferramentas

Para adicionar um grupo, prima F4 até a janela Tool Group (Grupo de ferramentas) ser apresentada. Utilize as teclas do cursor até <ADD> (Adicionar) ficar realçado. Introduza um número entre 1000 e 2999 (este será o seu número de ID do grupo). Para alterar o número de ID de um grupo, realce a função <RENAME> (Renomear), introduza um novo número e prima Enter.

Utilização do grupo de ferramentas

Um grupo de ferramentas deve ser configurado antes de utilizar um programa. Para utilizar um grupo de ferramentas num programa, primeiro, configure o grupo de ferramentas. Em seguida, substitua o número de ID do grupo de ferramentas para o número da ferramenta e para os códigos H e D no programa. Consulte o programa seguinte para obter um exemplo de um novo formato de programação.

Exemplo:

T1000 M06 (grupo de ferramentas 1000)

G00 G90 G55 X0.565 Y-1.875 S2500 M03

G43 H1000 Z0.1 (código H 1000 igual ao número de ID do grupo)

G83 Z-0.62 F15. R0.1 Q0.175

X1.115 Y-2.75

X3.365 Y-2.875

G00 G80 Z1.0

T2000 M06 (grupo de ferramentas 2000)

G00 G90 G56 X0.565 Y-1.875 S2500 M03

G43 H2000 Z0.1 (código H 2000 igual ao número de ID do grupo)

G83 Z-0.62 F15. R0.1 Q0.175

X1.115 Y-2.75

X3.365 Y-2.875

G00 G80 Z1.0

M30

Macros

A Gestão de ferramentas pode utilizar macros para tornar obsoleta uma ferramenta dentro de um grupo de ferramentas. As macros de 8001 a 8200 representam as ferramentas de 1 a 200. Definindo uma destas macros como 1, o operador pode definir a validade de uma ferramenta.

Exemplo:

#8001 = 1 (expira a ferramenta 1 que já não pode ser utilizada)

#8001 = 0 (se a ferramenta 1 expirou manualmente ou com uma macro, então definir a macro 8001 para 0 irá tornar a ferramenta novamente disponível)

As variáveis macro 8500-8515 activam um programa de código G para obter informação do grupo de ferramenta. Quando um número de ID de grupo de ferramenta é especificado utilizando a macro 8500, o controlo irá retomar a informação de grupo de ferramenta em variáveis macro 8501 a 8515.

Consulte as variáveis 8500-8515 no capítulo macro sobre a informação de etiqueta de dados da variável macro.

Guarde e Reponha as tabelas de Gestão Avançada de Ferramentas

O controlo pode guardar e repor as variáveis associadas com a função Gestão Avançada de Ferramentas (ATM) para a disquete e RS-232. Estas variáveis suportam a informação que é introduzida no visor ATM. A informação pode ser guardada, como parte de um apoio geral utilizando a página PROG. LISTA/POS., ou guardar apenas a informação do ATM apresentando o ecrã do visor do ATM e premindo F2. Quando a informação de Gestão Avançada de Ferramenta for guardada como peça de um apoio geral, o sistema cria um ficheiro separado com uma extensão do ATM. A informação do ATM pode ser guardada e recuperada através da porta RS232 premindo os botões SENDRS232 e RECV232, enquanto o visor da Gestão Avançada de Ferramenta é exibido.



OPCIONAL RESSALTO DE REFRIGERAÇÃO PROGRAMÁVEL

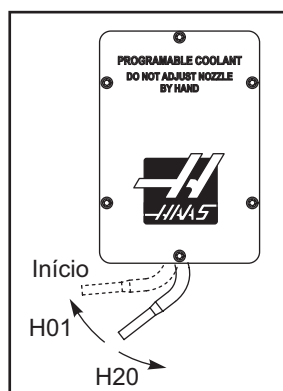
A refrigeração programável opcional (P-refrigeração) direcciona refrigerante à peça de trabalho em vários ângulos. A direcção do fluido de refrigeração pode ser alterada pelo programa CNC.

Uma coluna adicional na página de desvios da ferramenta, com o título "Posição da Refrigeração", é apresentada. O ressalto é movimentado para a posição introduzida para a ferramenta específica quando o código H associado e M08 são invocados.

Configuração da refrigeração programável (P-Cool)

1. Prima o botão OFFSET para aceder à página de desvios, prima o botão CLNT UP ou CLNT DOWN para mover o bocal do P-cool para a posição pretendida. Prima o botão COOLNT para activar a refrigeração, de modo a verificar a posição de P-cool. Nota: A posição de P-cool é apresentada no canto inferior esquerdo do ecrã.
2. Introduza o número da posição de refrigeração para a ferramenta na coluna Coolant Position (Posição de refrigeração) e prima F1. Repita os passos 1 e 2 para cada ferramenta.
3. Introduza a posição de refrigeração como um código H no programa. Por exemplo, H2 comandará o bocal para a posição introduzida na coluna da Posição de Refrigeração da Ferramenta 2.

Se a definição 15 (H & T Agreement) estiver activada, os códigos H e T comandados no programa têm de ser iguais (p. ex., T1 e H1 devem ser usados juntos). Se a definição 15 estiver desactivada, os códigos H e T comandados não têm de ser iguais (p. ex., pode ser comandado T1 H2).



Modo de gráficos

Uma forma segura de resolver problemas num programa consiste em executá-lo no modo de gráficos. Não ocorre qualquer movimento na máquina, em alternativa o movimento é ilustrado no ecrã.

O modo Graphics (Gráficos) pode ser executado a partir dos modos Memory (Memória), MDI, DNC ou Edit (Editar). Para executar um programa, prima o botão SETNG/GRAPH (Definições/Gráficos) até ser apresentada a página Graphics (Gráficos). No modo Editar, prima Arranque de ciclo a partir da janela de programa activo para introduzir o modo Gráficos. Para executar DNC no modo de gráficos, seleccione DNC e, em seguida, avance para o visor de gráficos e envie o seu programa para o controlo das máquinas (Ver a secção DNC). Existem três funções práticas de visualização no modo Gráficos a que pode aceder, premindo uma das teclas de função (F1, F2, F3 e F4). F1 é o botão de ajuda, que lhe dará uma breve descrição de cada uma das funções possíveis no modo Graphics (Gráficos). F2 é o botão de ampliação, que amplia qualquer área do ecrã de gráficos, utilizando os botões de setas, Página para Cima e Página para Baixo para controlar o nível de aproximação, e premindo o botão Escrever. F3 e F4 são usados para controlar a velocidade da simulação. Note que nem todas as funções ou movimentos da máquina são simulados nos gráficos.



OPERAÇÃO DE TESTE

A função Dry Run (Teste) é utilizada para verificar rapidamente um programa sem cortar peças. Dry Run (Teste) é seleccionado, premindo o botão Dry Run (Teste) enquanto se encontra no modo MEM ou MDI. No modo Dry Run (Teste), todos os rápidos e alimentações são executados à velocidade seleccionada com os botões de velocidade de incrementos.

Dry Run (Teste) só pode ser activado ou desactivado depois de um programa ser completamente concluído ou ao premir o botão Reset (Repor). Dry Run (Teste) continua a efectuar todos os movimentos comandados de XYZ e as alterações da ferramenta solicitadas. As teclas de substituição podem ser utilizadas para ajustar as velocidades do veio no Dry Run (Teste). Nota: O modo de Gráficos pode ser igualmente útil para maior segurança, pois os eixos da máquina não são movimentados antes do programa ser verificado.

EXECUTAR PROGRAMAS

Depois de carregar um programa na máquina e definir os desvios, execute o programa, premindo o botão Cycle Start (Início do ciclo). Sugere-se que o programa seja executado no modo Gráficos antes de fazer algum corte.

Edição de segundo plano

Background Edit (Edição de segundo plano) permite editar um programa durante a execução de um outro programa. Para activar a Edição de segundo plano enquanto um programa está em execução, prima Edit até à janela de Edição de segundo plano (no lado direito do ecrã) estar activa. Prima Seleccionar Prog para seleccionar um programa para a edição de segundo plano (deve ser um programa carregado na Memória) da lista e prima Escrever/Introduzir para começar a edição de segundo plano. Para seleccionar um programa diferente para a edição de segundo plano, prima Select Prog da janela de edição de segundo plano e escolha um novo programa da lista.

Todas as alterações efectuadas durante a Background Edit (Edição de segundo plano) não afectam o programa em execução ou os seus sub-programas. As alterações entram em vigor da próxima vez que executar o programa. Para sair da edição de segundo plano e retomar o programa em execução, prima Prgrm Convrs.

Não é possível utilizar o botão Cycle Start (Início do ciclo) durante a Background Edit (Edição de segundo plano). Se o programa incluir uma paragem programada (M00 ou M30), saia de Background Edit (Edição de segundo plano) (premir F4) e, em seguida, prima Cycle Start (Início do ciclo) para retomar o programa.

Nota: Todos os dados do teclado são desviados para o Editor de segundo plano sempre que um comando M109 está activo e o Editor de segundo plano é entrado. Logo que a edição esteja completa (premind Prgrm/Convrs) a entrada de teclado irá retomar M109 no programa em execução.

EXECUTAR-PARAR-INCREMENTAR-CONTINUAR

Esta função permite ao operador para um programa em execução, afastar-se da peça e retomar a execução do programa. Segue-se o procedimento de operação:

1. Prima Feed Hold (Suspensão de alimentação) para parar o programa
2. Prima X, Y ou Z seguido do botão Handle Jog (Interruptor de incrementos). O controlo armazena as posições actuais de X, Y e Z. Nota: Os eixos diferentes de X, Y e Z não podem ser incrementados.
3. O controlo mostra a mensagem "Afastar". Utilize o interruptor de incrementos, o interruptor de incrementos remoto e os botões de bloqueio para afastar a peça da ferramenta. Os botões de controlo, tais como AUX CLNT (Refrigeração através do veio opcional - TSC) ou Coolnt para activar/desactivar a refrigeração (AUX CLNT requer que o veio esteja em rotação e a porta esteja fechada). O veio pode ser controlado, premindo CW, CCW, Stop, Tool Release. Se necessário, as inserções da ferramenta podem ser mudadas. Atenção: Quando o programa é continuado, os desvios antigos serão usados para a posição de retorno. Por conseguinte, não é seguro nem recomendado mudar ferramentas e desvios quando o programa é interrompido.



4. Incremente para a posição mais próxima possível da posição armazenada ou para uma posição onde exista um caminho rápido não obstruído para voltar à posição armazenada.
5. Volte ao modo anterior, premindo MEM, MDI ou DNC. O controlo só continua se o modo que se encontrava em vigor tiver sido parado e re-introduzido.
6. Prima Cycle Start (Início do ciclo). O controlo mostra a mensagem Jog Return (Retorno) e aplica um rápido de X e Y a 5% da posição em que a Feed Hold (Suspensão de alimentação) foi premida e volta ao eixo Z. Atenção: O controlo não segue o caminho utilizado para o afastamento. Se premir Suspensão de alimentação durante este movimento, o movimento dos eixos da fresadora entra num estado de pausa e mostra a mensagem Suspensão de retorno do avanço". Premir Cycle Start (Início do ciclo) faz com que o controlo retome o movimento de retorno. Quando o movimento é concluído, o controlo assume novamente o estado de suspensão de alimentação.
7. Prima novamente Cycle Start (Início do ciclo) e o programa retoma o funcionamento normal. Consulte também a Definição 36 do Reinício do Programa.

TEMPORIZADOR DE SOBRECARGA DO EIXO

Quando um fuso ou um eixo é sobregarregado, irá arrancar um temporizador e o visor na janela POSIÇÃO. Inicia em 1,5 minutos e conta até zero. É exibido um alarme (SOBRECARGA DO SERVO) quando o tempo expirar a zero.

COMUTADOR DE PALETE (SÉRIES EC E MDC-500)

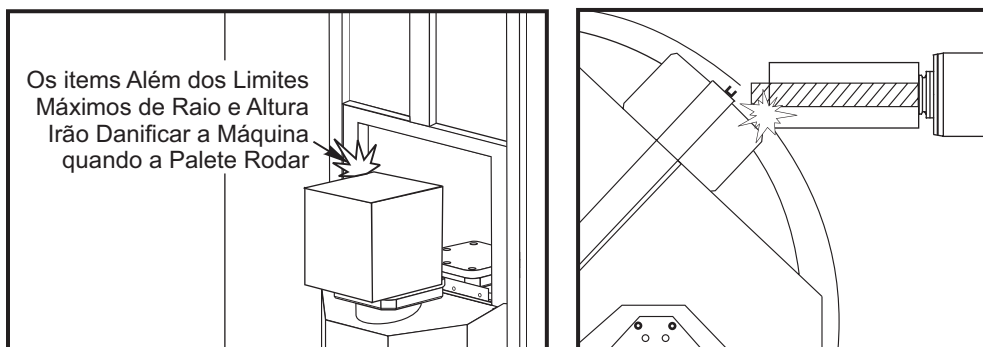
Introdução

O comutador de paletes é comandado através de um programa na memória do CNC. A função M50 (executa a mudança de paletes) consiste no desbloqueio, elevação e rotação das paletes e, em seguida, no abaixamento e bloqueio das paletes. O comutador de paletes roda as paletes a 180º e, em seguida, retrocede; não roda continuamente na mesma direcção.

O comutador de paletes é fornecido com um dispositivo de sinalização sonora para alertar o pessoal nas imediações quando ocorrer uma mudança de paletes. No entanto, não dependa do sinal para evitar acidentes.

Avisos e precauções do comutador de paletes

- As peças de trabalho grande podem colidir no bastidor durante uma mudança de paletes.
- Verifique a folga do comprimento da ferramenta durante mudanças de paletes. Ferramentas longas podem colidir com a peça de trabalho.



EC-300 apresentado

Cargas da paletes máximas

EC-300	550lb (249kg) por estação, equilibrado dentro de 20%
MDC	700lb (318kg) por estação, equilibrado dentro de 20%



EC-400 Indexador de 1 e 45 graus – 1000 lb por palete

4º Eixo Completo 660 lb por palete

Funcionamento do comutador de paletes

O Comutador de paletes é comandado utilizando códigos M. O M50 determina se uma paleta foi planeada. As paletes mudam se uma paleta for planeada ou se o programa parar e solicitar ao operador a paleta que não está planeada.

O G188 utiliza uma tabela de planeamento de paletes para carregar e executar o programa planeado para a paleta actual. Após a conclusão do programa, o comando M99 volta a M50 (mudança de paleta) para carregar a paleta seguinte.

O M36 não é utilizado neste método, uma vez que o M50 monitoriza o planeamento de paletes. O M36 é fornecido para fins de retro-compatibilidade e para programar mudanças de paleta sem utilizar o PST.

As mensagens ajudam o operador na carga/descarga e mudança de paletes. Por exemplo, no início de uma mudança de paleta M50, se a estação de carga não estiver preparada, é apresentada uma mensagem no ecrã. A mensagem permanece intermitente e a mudança de paleta não continua sem que a estação de carga esteja preparada e o botão Part Ready (Peça pronta) seja premido. No início de uma mudança de paleta, se a estação estiver preparada, não são apresentadas mensagens e não é necessário premir qualquer botão; a mudança de paleta é iniciada directamente.

M46 – Qn Pmm

Salta para a linha mm no programa actual se a paleta n estiver carregada; caso contrário passa ao bloco seguinte.

M48 – Valida se o programa actual é adequado para a paleta carregada

Verifique na Tabela do plano de paleta se o programa actual está atribuído à paleta carregada. Se o programa actual não estiver na lista ou se a paleta carregada for incorrecta para o programa, é gerado um alarme. M48 pode estar num programa listado no PST, mas nunca numa sub-rotina do programa do PST. Ocorre um alarme se o M48 for sobreposto incorrectamente.

M49Pnn Qmm – Define o estado da paleta nn como um valor de mm.

Sem um código P, este comando define o estado da paleta carregada actualmente. O estado de cada paleta é definido no menu pendente do (PST).

Estação de carga do operador (EC-300, EC-400, MDC)

Para facilitar a carga/descarga de peças e para acelerar a produção, as fresadoras de mudança contam com uma área de carga adicional. A estação de carga é resguardada por uma porta e um sub-painel inclui alguns botões para controlar o comutador de paletes. Como medida de precaução, a porta da estação de carga deve estar fechada antes de ocorrer a mudança de uma paleta.

NOTA: A paleta da estação de carga deve estar na posição inicial para efectuar uma comutação de paleta.

Controlos do sub-painel

Paragem de emergência: O botão comporta-se tal como o mesmo botão no anexo do operador.

Índice de Rotativa: Roda a estação de carga de paletes (ver Definição 164).

Part Ready (Peça pronta): Utilizado para indicar que a paleta está pronta. Também contém uma luz que 1) fica intermitente quando o controlo aguarda pelo operador 2) está fixa quando o operador está preparado para a mudança de paleta.

Código G do comutador de paletes

G188 Get Program From PST (Obter programa do PST)

Invoca o programa de peças para a paleta carregada com base na entrada do PST para a paleta



Programação do comutador de ferramentas

O Comutador de paletes pode ser programado para executar o mesmo programa de peças em ambas as paletes ou um programa diferente em cada paleta. Consulte "Amostras de programas" para obter as opções disponíveis para a programação de mudança de paletes.

Método 1 O método que se segue é o preferido para concluir uma mudança de paleta:

Para executar uma sequência de paletes automática e selecção do programa de peças, cada paleta tem de estar "agendada" e tem de ter um programa de peça atribuído. O agendamento é conseguido de duas formas: na primeira, a paleta pode ser agendada com o botão Peça pronta no painel do operador. Premir o botão, agenda a paleta que está fora da área de usinagem.

Na segunda, as paletes podem ser agendadas a partir da Tabela do plano de paletes (PST). Esta ecrã pode ser encontrado, premindo a tecla CURNT COMDS e, em seguida, premindo as teclas Page Up (Página para cima) ou Page Down (Página para baixo) até a página Pallet Schedule Table (Tabela do plano de paletes) ser apresentadas. Utilize as teclas de seta para realçar a caixa "Ordem de carga" para a paleta. Introduza um número da paleta e prima Write/Enter. Se já existir um número prioritário para essa paleta, os números "Ordem de carga" para as outras paletes são actualizados, conforme necessário. Uma paleta que se encontre no receptor (na área de trabalho) tem um asterisco na coluna "Ordem de carga"; esta paleta não pode ser agendada.

Atribuir um programa de peça também é conseguido no ecrã PST. Utilize as teclas de seta para realçar a caixa "Número do programa" para a paleta. O número do programa é introduzido, digitando o número e premindo a tecla Write/Enter. Por exemplo, digitando "O123" e, em seguida, Escrever/Introduzir coloca o número do programa O00123 na tabela.

Se um programa de peça encontrar um M50 (sem um código P) e o botão Peça Pronta não for premido, o controlo pára a operação, a luz fica verde intermitente e é apresentada a mensagem "Nenhum Agendado". A fresadora aguarda até que o botão Part Ready seja premido ou que o PST seja actualizado antes de programar a mudança da paleta. Esta função impede a ocorrência da mudança da paleta antes do operador estar preparado. É possível premir o botão Part Ready a qualquer momento e será reconhecido quando for necessária a mudança de paleta seguinte.

Método 2

Embora o método anterior seja recomendado, o comutador de paletes também pode ser operado sem uma sequência automática ou entradas de PST. Pode fazê-lo utilizando M50 com um código P. Para um funcionamento correcto, o M50 tem de ser precedido por M36. M36 P1 antes de M50 P1 verifica se a paleta nº 1 está pronta.

As paletes podem ser mudadas sem a sequência automática ou entradas de PST. Pode fazê-lo utilizando M50 com um código P. M50 P1 carrega a paleta nº 1 sem verificar se foi agendada. Se o botão PART READY tiver sido premido, a paleta nº 1 é carregada. Se o botão PEÇA PRONTA para a paleta nº 1 não tiver sido premido, o indicador luminoso no botão fica intermitente e é apresentada a mensagem "Paleta agendada nº1".

Tabela do plano de paletes

A tabela do plano de paletes incorpora várias funções para ajudar o utilizador na sua rotina.

Estado da Ordem de Carga e da Paleta Estas duas funções trabalham em conjunto para mostrar que paleta está actualmente na área de maquinação.

Pallet Usage (Utilização da paleta) Esta função dá o número de vezes que a paleta específica foi carregada na área de usinagem. O contador volta a 0 depois de 32767 mudanças de paleta.

Número de Programa Este detalhe mostra o número do programa que foi atribuído à paleta.

Comentário do Programa Esta área mostra os comentários escritos no programa da peça.

Existem 30 valores de estados de paleta diferentes para utilizar. Os primeiros quatro: Unscheduled, Sched-



uled, Loaded e Completed (Não planeado, Planeado, Carregado e Concluído) são fixos e não podem ser alterados. Os restantes 26 podem ser modificados e utilizados, conforme necessário.

Alterar ou adicionar texto do estado pode ser feito no PST. Utilize as teclas de setas para movimentar o cursor para a coluna "Estado da Palete" e prima a tecla F1. É apresentado um menu de selecção sobre a coluna "Estado da palete" (premir novamente F1 ou Repor fecha o menu). O número à esquerda do texto é o número de estado. Este número é utilizado com o comando M49 para definir o estado do programa da peça. Os itens no menu podem ser seleccionados com as teclas de seta Up e Down (Para cima e Para baixo) ou com o interruptor de incrementos. Introduza o texto e, em seguida, prima F3. Nota: Todas as paletes utilizam a mesma lista de itens de estado. Premir F1 fecha o menu sem alterar o estado de qualquer uma das paletes.

Repor um item de estado para "Utilizador" é conseguido, seleccionando um item do menu e premindo F4. Todos os itens de estado podem ser repostos ao mesmo tempo com a tecla Origem (Origem).

Alterar o estado de uma paleta individual pode ser conseguido a partir do PST ou com o comando M49. Em PST, movimente o cursor da tabela para a coluna "Estado da paleta" para a paleta pretendida. Prima F1 para aceder ao menu de itens de estado. Utilize as teclas de setas para seleccionar o estado e, em seguida, prima F2 ou Write/Enter. Consulte a descrição anterior de M49 e os exemplos que se seguem para definir o estado da paleta a partir de um programa.

ATENÇÃO! Os comandos que se seguem podem provocar a movimentação dos seguintes produtos rotativos: Retorno a Zero ou Incremento Manual

M48 deve ser colocado no início do programa (ou secção do programa) que está a ser executado para a paleta actual. É assim verificado de cada vez que um programa é executado, se o programa corresponde à paleta. Por exemplo:

```
Oxxxx (Programa do utilizador)
M48
;
; (Programa de peça do utilizador para a paleta 1)
;
M30
Oxxxx (Programa do utilizador)
M48
;
; (Programa de peça do utilizador para a paleta 2)
;
M30
```

É gerado um alarme, "A (ou B) fora de Posição ", caso a paleta na máquina não esteja associada ao programa da peça. Se este alarme for gerado, verifique se o programa correcto está em funcionamento para a paleta carregada.

Importante: Verifique se a mesa rotativa na paleta 1 está ligada ao "Conector 1" e se a mesa rotativa na paleta 2 está ligada ao "Conector 2".

Programas de amostra

Exemplo nº 1

Um programa de mudança de paleta básico que carrega a paleta agendada seguinte e executa o programa da peça. Segue-se uma amostra do PST, que indica que a paleta nº 1 é carregada e que a paleta nº2 está agendada. A paleta nº 2 é carregada em seguida (ver coluna 2,

Tabela de amostra do plano de paletes 1

Número de Paleta	Ordem de Carga	Estado da Paleta	Utilização da Paleta	Número do Programa	Comentário do Programa
1	*	Carregada	23	O04990	(Desbastar e Acabar)
2	1	Agendada	8	O06012	(Ranhura de corte)



O00001	(Número do programa)
M50	(Execute a mudança de palete depois do botão de Peça Pronta estar pressionado)
G188:	
M99	(Chama o programa de peças para a paleta carregada)
O04990	(Ciclo para o topo do programa principal)
Part Program	
M99	(Programa de peças do utilizador)
O0612	(Retorno da sub-rotina)
Part Program	
M49Q12	
M99	(Programa de peças do utilizador)
	Define o estado da paleta actual actual como 12, cadeia definida pelo operador.
	(Retorno da sub-rotina)

Descrição: O primeiro ciclo através do programa O00001 carrega a paleta nº 2 (M50) e executa o programa O06012 (G188 selecciona o programa a partir do PST para a paleta nº 2). O PST reúne, em seguida a Tabela de amostra 2. O asterisco para a paleta nº 2 na coluna

Tabela de amostra do plano de paletes 1

Número de Paleta	Ordem de Carga	Estado da Paleta	Utilização da Paleta	Número do Programa	Comentário do Programa
1	0	Completado	23	O04990	(Desbastar e Acabar)
2	1	Carregada	9	O06012	(Ranhura de corte)

Descrição: No ciclo seguinte através do programa O00001, o M50 detecta que não existem paletes agendadas. A luz fica verde intermitente e o programa O00001 pára até que o operador agende uma paleta ou prima Reset. É possível agendar uma paleta, premindo o botão Part Ready.

Exemplo nº 2

Programa de mudança de paletes básico que controla a peça a ser usinada em cada paleta. Cada paleta conta com uma operação de usinagem diferente. Note que o código P para M46 é um número da linha no programa actual, não um número da sub-rotina.

Oxxxxx	Número do programa
M50	(Executa a mudança da paleta depois de premir o botão Part Ready ou o PST ser actualizado)
M46 Q1 Pxx1	Esta linha verifica se a paleta nº 1 está na máquina. Se estiver, salta para a linha xx1. Se a paleta não estiver na máquina, continua para a linha seguinte. (Consulte a descrição de M46)
M46 Q2 Pxx2	(Se a paleta nº 2 for carregada, o programa salta para a linha xx2; caso contrário, passa à próxima linha)
M99 Pxxxx	(Salta para a linha Nxxxx: Ver a secção "Código M" para obter uma descrição mais detalhada do M99)
Nxx1	(Número da linha.)
Part program	(Programa de peças do utilizador para a Paleta nº 1)
M99 Pxxxx	(Salta para a linha Nxxxx)
Nxx2	(Número da linha)
Part program	(Programa de peças do utilizador para a Paleta nº 2)
M99 Pxxxx	(Salta para a linha Nxxxx)
Nxxxx	(Número da linha)
M99	(Repetir programa)

Exemplo nº 3

Este é um método alternativo para o Exemplo nº 2, que utiliza chamadas de sub-rotina, mas não salta se a paleta não estiver agendada.



NOTA: Para um funcionamento correcto, o M50 com um código P tem de ser precedido por M36.

M36 P1	(Intermitente "Nenhuma Paleta Agendada" no visor, aviso verde intermitente, no botão de Paleta Agendada n.º1 até que o botão seja pressionado ou que a paleta seja agendada em PST)
M50 P1	(Carregar paleta n.º 1)
M98 Pxxx1	(O controlo salta para o programa Oxxx1 e executa este programa)
M36 P2	(Aguardar o agendamento da paleta)
M50 P2	(Carregar paleta n.º 2)
M98 Pxxx2	(O controlo salta para o programa Oxxx2 e executa este programa)
M99	(Repetir Programa)

M99 no fim de um programa provoca um funcionamento contínuo. M30 no fim de um programa faz com que o controlo aguarde que o operador prima Início do ciclo.

Recuperação de Comutador de Paleta (excepto APC de fresadora vertical)

EC-300 ou MDC - Se a mudança da paleta for interrompida, deve ser executado outro M50; utilize M50P1 ou M50P2. Se este procedimento colocar a paleta errada na fresadora, tem de ser executado um M50 adicional.

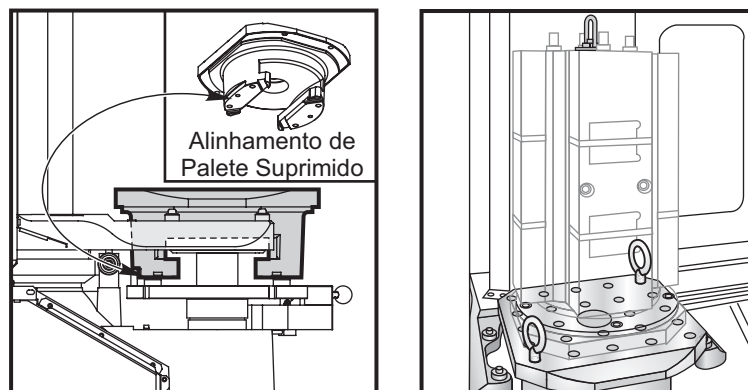
Todas as outras fresadoras de comutação de paleta - O controlo tem um modo de recuperação do comutador de paletes para ajudar o operador caso o comutador de paletes falhe uma mudança de paleta. Para aceder ao modo de recuperação do comutador de paletes, prima o botão Recover (Recuperar) e, em seguida, prima a tecla de função específica (F2) para aceder ao modo de recuperação do comutador de paletes. Note que se a paleta que se encontrar na posição correcta, a função de recuperação do comutador de paletes não está disponível.

A forma mais conveniente de recuperar de uma tentativa de mudança de paleta falhada consiste em premir "S" e seguir o texto de ajuda apresentado no ecrã. Uma mensagem solicita ao operador que comande um passo individual da sequência de mudança da paleta. Pode ser necessária a conclusão de mais do que um passo; à medida que cada passo é concluído, prima "S" para o passo seguinte. O controlo sai do ecrã de recuperação após a recuperação do comutador de ferramentas.

Substituição da Paleta

As paletes só podem ser carregadas na fresadora através da estação de carga. Note a orientação da paleta; a paleta só pode ser carregada de um lado. É realizado um corte na paleta para assegurar a orientação correcta da paleta.

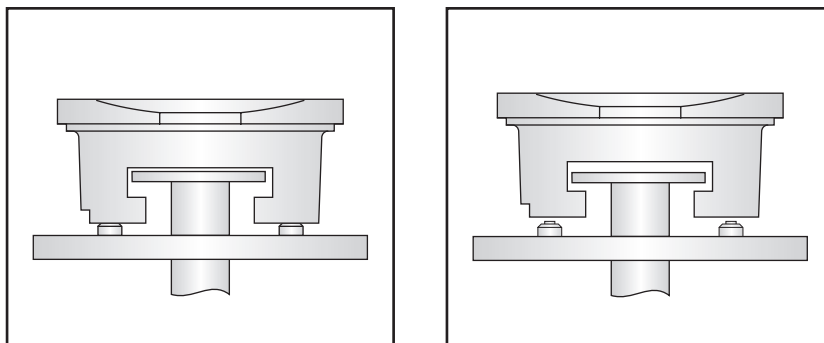
1. Oriente a paleta a 90 graus da posição inicial em cada direcção.



2. Afixe um dispositivo de elevação adequado à parte superior dos acessórios ou utilize os parafusos dos olhais aparafusados nos orifícios das paletes.
3. Eleve a paleta a, aproximadamente, 0.25 pol. (6.35mm) para posicioná-la acima dos pinos da estação de



carga, mas abaixo da placa de bloqueio da estação de carga. Puxe a paleta na sua direcção até se afastar da estação de carga.



Armazenamento da Paleta

Ao remover a paleta, certifique-se que a coloca numa superfície macia, tal como uma paleta de madeira. O lado inferior da paleta tem superfícies maquinadas que devem ser protegidas.

SUGESTÕES E TRUQUES

Sugestões Gerais

Pesquisar um programa. Quando se encontrar no modo EDITAR ou MEM, pode seleccionar e visualizar rapidamente outro programa, introduzindo o número do programa (Onnnnn) e premindo Para cima/para baixo.

Pesquisar um Comando de programa. Pesquisar um comando específico num programa também pode ser conseguido em MEM ou EDIT. Introduza o código de letra de endereço (A, B, C etc.) ou o código de letra de endereço e o valor (A1.23) e prima a tecla se ta para cima/para baixo. Se o código de endereço for introduzido sem um valor, a pesquisa pára na utilização seguinte dessa letra, independentemente do valor.

Comando do veio. Pode parar ou iniciar o veio com **CW** ou **CCW** a qualquer momento se estiver numa paragem de Bloco único ou numa Suspensão de alimentação. Quando reinia o programa com **ARRANQUE DE CICLO**, o fuso é ligado.

Guardar um Programa MDI. Transfira ou grave um programa em MDI na lista de programas, posicionando o cursor no início do programa MDI, introduza um número de programa (Onnnnn) e prima **ALTERAR**.

Rápido para a posição inicial do eixo. É possível aplicar um rápido a todos os eixos para o zero da máquina, premindo a tecla **INÍCIO G28**. Mova um eixo para zero da máquina em movimento rápido introduzindo a letra do eixo (por exemplo X), depois pressione **INÍCIO G28**. **ATENÇÃO!** Não existe uma mensagem de aviso para alertar de qualquer possível colisão.

Desvio

Introduzir Valores de Desvio. Premir **OFFSET** (Desvio) alterna entre as páginas de Tool Length Offsets (Desvios de comprimento da ferramenta) e Work Zero Offset (Desvio zero do trabalho). Premir Write/Enter adiciona o número introduzido ao valor de desvio seleccionado. Premir F1 substitui o desvio seleccionado pelo número introduzido. Premir F2 introduz o valor negativo como os desvios.

Posição do ressalto de refrigeração. A posição do bocal de refrigeração é exibida como primeiro valor depois do número da ferramenta na tabela de desvios da ferramenta.

Limpar todos os desvios e variáveis da macro. Quando no visor Desvio de comprimento da ferramenta, pode limpar todos os desvios, premindo a tecla Origem. Também funciona na página Work Zero Offset (Desvio zero do trabalho) e Macro Variables (Variáveis da macro).



Calculator (Calculadora)

Transferir Cálculos Simples. O número na caixa da calculadora simples (no canto superior esquerdo) pode ser transferido para qualquer linha de dados seleccionada com o cursor, movimentando o cursor para a linha e premindo **F3**.

Transferir para EDIT ou MDI. Premir **F3** transfere o número na caixa da calculadora (quando o cursor está nu número na caixa) para a linha de entrada da informação no modo EDIT ou MDI. Introduza a letra (X, Y ou Z) que pretende utilizar com o número da calculadora.

Calculadora circular. A Circular Calculator (Calculadora circular) lista quatro formas diferentes de programar um movimento circular, utilizando os valores introduzidos. Uma das soluções pode ser transferidas para os modos EDIT ou MDI. Para o fazer, siga até à linha de programa para utilizar e pressione EDITAR ou MDI. Prima a tecla **F3**, que transfere o movimento circular para a linha de entrada de dados na parte inferior do ecrã. Prima Inserir para adicionar essa linha de comando circular ao seu programa.

Expressões One-Line. A calculadora permite a resolução de uma expressão simples, on-line, sem parêntesis, tal como $23*45.2+6/2$. É avaliada ao premir o botão Write/Enter. Nota: A multiplicação e divisão são realizadas antes da soma e da subtracção.

Programação

Inversão rápida de um ciclo de abertura rígida G84. Esta função de abertura rígida tem a saída de abertura mais rápida do que foi introduzida. Um código J nos comandos de G84, por exemplo, J2 retrai-se duas vezes mais rapidamente, J3 retrai-se três vezes mais rapidamente, etc., até J9. O código J tem de ser especificado em cada bloco.

Duplicar um programa na LIST PROG. No modo List Prog, é possível duplicar um programa, seleccionando o número do programa, escrevendo o novo número do programa (Onnnnn) e premindo **F1**. Seccione "duplicar programa/ficheiro" da lista instantânea e prima Introduzir.

Comunicações

Receber ficheiros de programa a partir de uma disquete. Os ficheiros de programas podem ser carregados de uma disquete através de uma Unidade de Disquete USB. Use o menu LIST PROG para transferir os ficheiros.

Enviar vários programas utilizando números de programa. No menu LIST PROG, destaque cada programa que pretende enviar e prima ESCREVER/INTRODUZIR em cada um para colocar uma marca de verificação. Prima **F2** e escolha a função desejada.

Enviar um ficheiro do programa a partir do ecrã LIST PROG. É possível enviar os ficheiros para um dispositivo USB ou através da porta RS-232 a partir do visor LIST PROG. Utilize as teclas do cursor e a tecla Introduzir para seleccionar os programas ou "Todos" para enviar todos os ficheiros sob o mesmo nome de ficheiro. Quando **F2** é premido, um menu pop-up lista as funções disponíveis. Escolha uma e prima ENTER ou a tecla de atalho listada para executar.

Enviar vários programas a partir de LIST PROG utilizando SEND RS232. É possível enviar vários programas para a porta série, escrevendo todos os nomes dos programas juntos na linha de entrada sem espaços (p. ex., O12345O98765) e premindo Enviar RS232.

Enviar e receber desvios, definições, parâmetros e variáveis da macro de/para o disco. Desvios, definições, parâmetros e variáveis da macro podem ser guardados num dispositivo de armazenamento. Prima LIST PROG, depois seleccione o separador para o dispositivo a partir do qual pretende guardar ou carregar. Prima **F4** e seleccione a função adequada, depois prima WRITE.

Enviar e receber desvios, definições, parâmetros e variáveis da macro de/para RS232. Desvios, definições, parâmetros e variáveis da macro podem ser guardados na porta RS-232. Prima List Prog e seleccione uma página do visor (p. ex., OFSET, SETNG). Introduza um nome do ficheiro e prima Send RS232 para enviar essa página do visor para a porta RS-232. Prima RECV RS232 para ler o ficheiro através de RS-232.



Eliminar ficheiros de programa a partir de uma disquete. É possível eliminar um ficheiro da disquete a partir do visor LIST PROG. Escreva "DEL <nome do ficheiro>" e prima Introduzir/Escrever.

SISTEMA DE PROGRAMAÇÃO INTUITIVA (IPS)

Introdução

O software opcional do Sistema de Programação Intuitiva (IPS) simplifica o desenvolvimento dos programas completos da CNC.

Para introduzir o menu IPS, prima MDI/DNC, depois PROGRM CONVRS. Navegue através dos menus, utilizando as teclas de setas para a esquerda e para a direita. Para seleccionar o menu prima Escrever/Introduzir. Alguns menus têm sub-menus, que novamente utilizam as telas de setas para a esquerda e para a direita e Introduzir para seleccionar o sub-menu. Utilize as teclas de setas para navegar através das variáveis. Firme uma variável utilizando o painel numérico e prima Escrever/Introduzir. Para sair do menu prima Cancelar.

Para sair dos menus IPS, prima qualquer uma das teclas do Visor. Prima PROGRM/CONVRS no modo MDI/DNC para voltar aos menus IPS.

Um programa introduzido através dos menus IPS também está acessível no modo MDI.

Modo Automático

Os desvios da Ferramenta e do Trabalho devem ser configurados antes de poder ocorrer uma operação automática. Introduza os valores para cada ferramenta utilizada no visor de Configuração. Os desvios de ferramenta serão referidos quando aquela ferramenta for chamada no funcionamento automático.

Em cada um dos seguintes visores interactivos será pedido ao utilizador que introduza os dados necessários para completar tarefas comuns de maquinação. Quando todos os dados tiverem sido introduzidos, ao premir "Arranque de Ciclo", começará o processo de maquinação.

MANUAL	SETUP	FACE	DRILL	POCKET MILLING	ENGRAVING	SYSTEM
END MILL TOOL 1						
WRK ZERO OFST 54	R PLANE 1.5000					
X DIMENSION 0.0000 in	DEPTH OF FACE 0.0000 in					
Y DIMENSION 0.0000 in	TOOL CLEARANCE 0.0000 in					

Visor de Amostra IPS

Ligar e Desligar a Opção

A opção SPI é alternada para ligada ou desligada usando o parâmetro 315 parcela 31 (Sist. de Prog. Intuitivo). As fresadoras com a opção podem ser devolvidos aos ecrãs de programa tradicional da Haas rodando a parcela deste parâmetro para 0.

Para o fazer, prima o botão PARÂMETROS/DIAGONÓSTICO, introduza "315" e prima a seta para baixo. Use a seta para a esquerda e para a direita, ou avance para percorrer até à última parcela do parâmetro (Sist. de Prog. Intuitivo). Prima o Botão de Paragem de Emergência, escreva "0" (zero) e prima introduzir.

Para reactivar a opção IPS, percorra até ao bit do parâmetro como anteriormente descrito, prima o botão de Paragem de Emergência, escreva "1" e prima Enter.

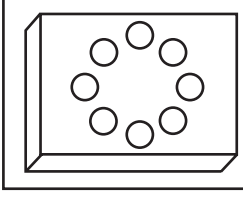
Gravador IPS

O gravador IPS fornece um método simples de colocação de código G gerado por IPS num novo programa ou num existente.



Funcionamento

1. Para aceder a IPS, prima MDI/DNC, depois PROGRAM/CONVRS.
2. Quando o gravador está disponível, aparece uma mensagem a vermelho, no canto inferior direito do separador.

MANUAL	SETUP	FACE	DRILL	POCKET MILLING	ENGRAVING	VQC	
CENTER DRILL 0	DRILL TOOL 0	TAP TOOL 0	 Press <CYCLE START> to run in MDI or <F4> to record output to a program.				
CENTER DEPTH 0.0000 in	DRILL DEPTH 0.0000 in	TAP DEPTH 0.0000 in					
CENTER PECK 0.0000 in	DRILL PECK 0.0000 in						
WRK ZERO OFST 54	R PLANE 0.2000 in	NUM OF HOLES 0					
X CENTER PT 0.0000 in	DIAMETER 0.0000 in	CENTER HOLE 0					
Y CENTER PT 0.0000 in	ANGLE 0.000 deg						
BOLT CIRCLE		BOLT LINE		SINGLE HOLE		MULTIPLE HOLES	

3. Prima F4 para aceder ao menu do gravador IPS. Escolha a opção de menu 1 ou 2 para continuar ou a opção 3 para cancelar e retomar a IPS. F4 também pode ser utilizado para retornar a IPS a partir de qualquer ponto do gravador IPS.

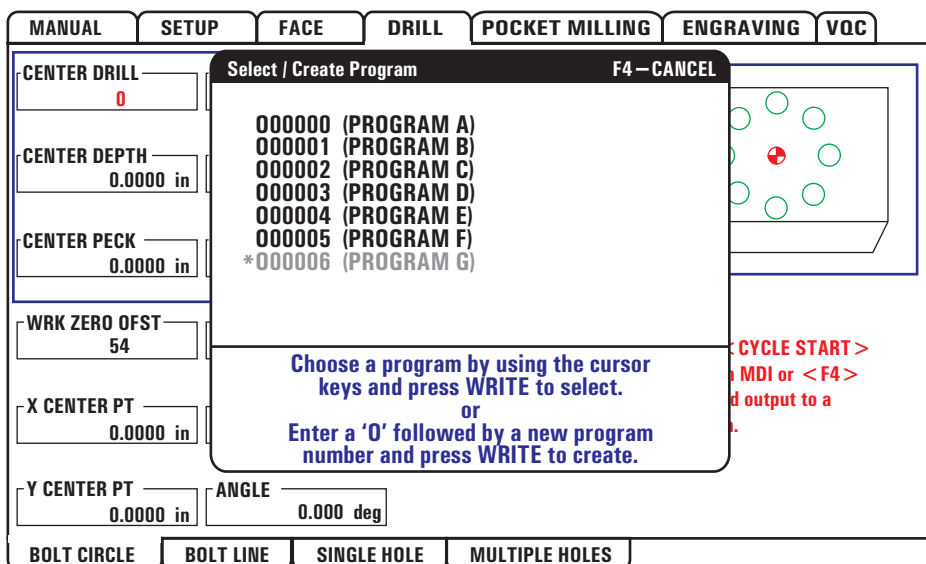
0.0000 in	F4 - CANCEL
IPS RECORDER	
1.) Select / Create Program	
2.) Output to current program	
3.) Cancel	
0.0000 in	U program

Menu de Registo IPS

Opção de Menu 1: Seleccionar / Criar Programa

Selecione esta opção de menu para escolher um programa existente na memória ou criar um novo programa no qual o código G será introduzido.

1. Para criar um novo programa, introduza a letra 'O' seguida do número de programa pretendido e prima ESCREVER. O programa novo é criado, seleccionado e exibido. Prima novamente ESCREVER para inserir o código G IPs no novo programa.
2. Para seleccionar um programa existente, introduza o número do programa utilizando o formato O (Onnnn), depois prima ESCREVER para seleccionar e abrir o programa. Para escolher de uma lista de programas existentes, prima ESCREVER sem entrada. Utilize o as teclas do cursor para escolher um programa e prima ESCREVER para o abrir.



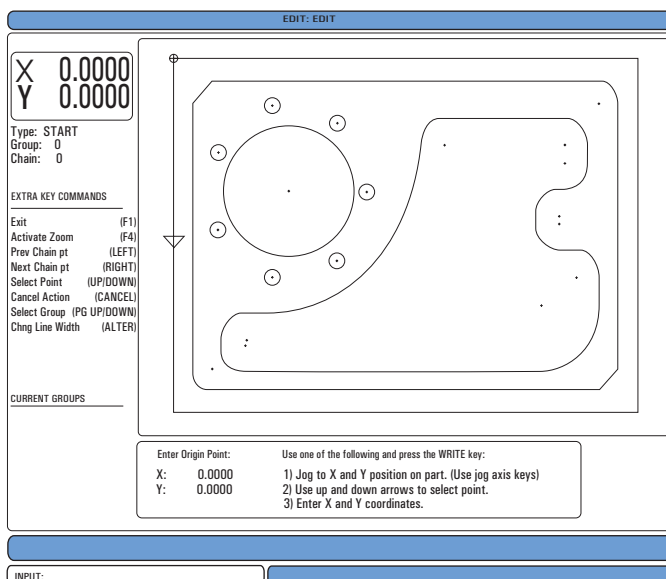
3. Utilizando a teclas de seta, mova o cursor para o ponto de inserção pretendido para um novo código. Prima ESCREVER para inserir um código.

Opção de Menu 2: Saída para Programa Actual

1. Seleccione esta opção para abrir o programa seleccionado actualmente na memória.
2. Utilizando a teclas de seta, mova o cursor para o ponto de inserção pretendido para um novo código. Prima ESCREVER para inserir um código.

IMPORTADOR DE FICHEIRO DXF

Esta função pode criar rapidamente um programa de código G CNC a partir de um ficheiro .dxf. Tal efectua-se em três passos:



A função do importador DXF fornece uma ajuda no ecrã ao longo do processo. A caixa de realce do passo mostra quais os passos completos deixando o texto a verde após cada passo completo. As teclas necessárias são definidas ao lado dos passos. Teclas adicionais são identificadas na coluna esquerda



para utilização avançada. Assim que é completado um caminho de ferramenta, este pode ser inserido em qualquer programa na memória. Esta função irá identificar tarefas repetitivas e executá-las automaticamente, por exemplo, encontrando todos os orifícios com o mesmo diâmetro. Contornos longos também são automaticamente unidos.

NOTA: O importador DXF está apenas disponível com a opção IPS.

Comece por definir as ferramentas de corte em IPS. Seleccione um ficheiro .dxf e prima F2. O controlo irá reconhecer um ficheiro DXF e importá-lo para o editor.

1. Defina a origem da peça.

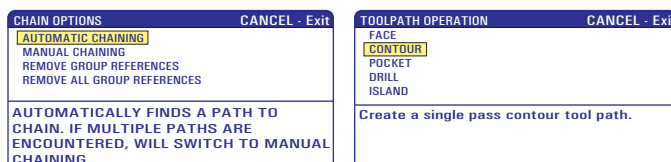
Tal pode ser executado por três métodos.

- a. Selecção de Ponto
- b. Por Incrementos
- c. Introdução de Coordenadas

Utilize as teclas de seta ou o interruptor de incrementos para realçar um ponto; prima "Introduzir" para aceitar o ponto realçado como origem. Isto utiliza-se para definir a informação da coordenada de trabalho da peça em bruto.

2. Cadeia / Grupo

Este passo encontra a geometria da(s) forma(s). A função auto-cadeia irá encontrar a maioria da geometria da peça. Se a geometria for complexa e ramificada, é exibido um pedido de entrada para que o operador possa seleccionar um dos ramos. A auto-cadeia irá continuar assim que um ramo for seleccionado. Os orifícios semelhantes são agrupados em conjunto para operações de perfuração ou de roscagem.



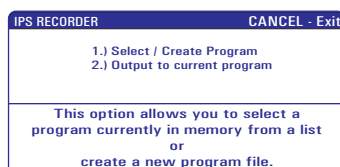
Utilize o interruptor de incrementos ou a teclas de seta para escolher o ponto de início do caminho de ferramenta. Prima F2 para abrir a caixa de diálogo. Escolha a melhor opção para a aplicação pretendida. A função de auto-cadeia é normalmente a melhor escolha, pois desenha automaticamente o caminho de ferramenta para uma função de peça. Prima "Introduzir" Isto irá alterar a cor dessa função de peça e adicionar um grupo ao registo, sob "Grupo Actual" à esquerda da janela.

3. Seleccione o Caminho de Ferramenta

Este passo aplica uma operação de caminho de ferramenta a um determinado grupo de cadeia. Seleccione o grupo e prima F3 para escolher o caminho de ferramenta. Utilize o interruptor de incrementos para dividir uma aresta da função de peça; tal utiliza-se como ponto de entrada da ferramenta. Assim que o caminho de ferramenta for seleccionado, o modelo IPS (Sistema de Programação Intuitivo) para esse caminho será exibido.

A maioria dos moldes IPS são preenchidos com predefinições razoáveis. Derivam das ferramentas e dos materiais configurados.

Prima F4 para gravar o caminho de ferramenta assim que o modelo estiver completo; adicione o segmento do código G de IPS a um programa existente ou crie um novo programa. Prima EDITAR para retomar à função de importação de DXF para criar o caminho de ferramenta seguinte.



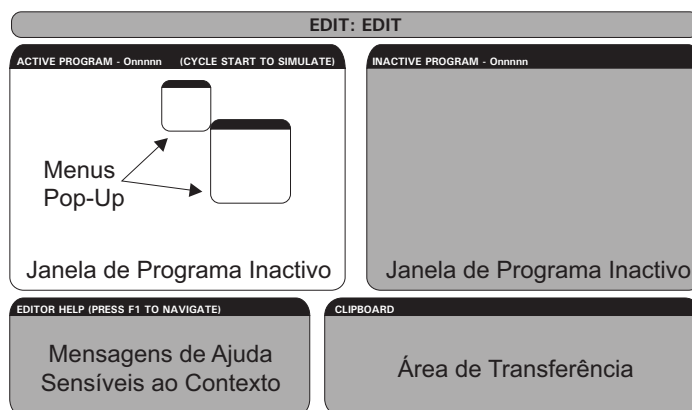


PROGRAMAÇÃO

A edição dá ao utilizador a capacidade para editar programas usando os menus pop-up.

Prima a tecla EDIT para introduzir o modo de edição. Estão disponíveis duas janelas de edição; uma janela de programa activo e uma janela de programa inactivo. Troque entre as duas premindo a tecla EDIT.

Para editar um programa, introduza o nome do programa (Onnnnn) a partir da janela de programa activo e prima SELECT PROG; o programa abrir-se-á na janela activa. Premir o botão F4 abre outra cópia desse programa na janela do programa inactivo se já não houver um programa. Adicionalmente, pode ser seleccionado um programa diferente no painel de programa inactivo premindo SELECCIONAR PROG a partir do painel de programa inactivo e seleccionado o programa da lista. Prima F4 para mudar os programas entre as duas janelas (torne activo o programa inactivo e vice-versa). Utilize o interruptor de incrementos ou os botões de setas para cima/para baixo para percorrer o código do programa.



Estrutura do Modo de Edição Básica

Prima F1 para aceder ao Menu Pop-up. Use as teclas de seta do cursor para a Esquerda e Direita para seleccionar a partir do menu de tópicos (HELP, MODIFY, SEARCH, EDIT, PROGRAM) (AJUDA, MODIFICAR, PESQUISAR, EDITAR, PROGRAMA), e use as teclas de setas para cima e para baixo ou o interruptor de incrementos para seleccionar uma função. Prima Enter para executar a partir do menu. Uma janela de ajuda sensível ao contexto no canto inferior esquerdo disponibiliza informação sobre a função actualmente seleccionada. Use Página para Cima/Baixo para percorrer através da mensagem de ajuda. Esta mensagem também lista teclas de atalho que podem ser usadas para algumas funções.

MENU DO PROGRAMA

Create New Program (Criar um novo programa)

Este item do menu cria um novo programa. Para fazê-lo, introduza o nome de um programa (Onnnnn) (que ainda não exista no directório de programas) e prima Enter para criar o programa. Tecla de Atalho - Select Prog (Seleccionar Programa)

Select Program From List (Seleccionar um programa da lista)

Escolha este item do menu para editar um programa que existe na memória.

Quando este item do menu é seleccionado, os programas no controlo são apresentados. Percorra a lista, utilizando os botões do cursor ou o interruptor de incrementos. Premir Enter ou Select Prog (Seleccionar programa) selecciona o programa realçado para substituir a lista de programas pela programa seleccionada. Tecla de Atalho - Select Prog (Seleccionar Programa)

Duplicate Active Program (Duplicar programa activo)

Esta selecção copia o programa actual. O utilizador é solicitado a introduzir o número de um programa (Onnnnn) para o programa duplicado.



Delete Program From List (Eliminar um programa da lista)

Este item do menu elimina um programa da memória de programas. Tecla de Atalho - Erase Prog (Apagar Programa)

Trocar Editor de Programas

Coloca o programa activo na janela de programa inactivo e o programa inactivo na janela do programa activo.

Tecla de Atalho-F4

Switch To Left Or Right Side (Mudar para o lado esquerdo ou direito)

Tal trocará entre o programa activo e inactivo para edição. Os programas inactivos e activos permanecem nas suas respectivas janelas. Tecla de Atalho - Editar

MENU EDIT (EDITAR)

Undo (Anular)

A última operação de edição é anulada, até às últimas 9 operações de edição. Tecla de Atalho - Undo (Anular)

Select Text (Seleccionar texto)

Este item do menu selecciona linhas do código do programa para definir o ponto de início da selecção de texto. Em seguida, utilize as teclas do cursor, início, fim, página para cima/baixo, ou o interruptor de incrementos para percorrer para a última linha do código para ser seleccionado e Prima F2 ou Write/Enter. O texto seleccionado fica realçado. Para anular a selecção do bloco, prima Undo (Anular). Tecla de Atalho - F2 para começar a selecção, F2 or Write para terminar a selecção

Mover Selected Text (Mover texto seleccionado)

Esta função trabalha com a função "Seleccionar Texto". Coloque a seta do cursor na parte do código pretendida e prima o botão Write/Enter para mover o texto seleccionado para a nova localização. O texto seleccionado será movido para o ponto a seguir ao cursor (>).

Copy Selected Text (Copiar texto seleccionado)

Para seleccionar texto, coloque a seta do cursor (>) numa parte do texto e prima o botão Write/Enter. O texto copiado fica realçado. Coloque a seta do cursor na parte do texto em que pretende inserir o texto copiado. Prima F2 ou Write/Enter para inserir o texto copiado no ponto a seguir ao cursor (>). Tecla de Atalho - Seleccionar Texto, Posicionar Cursor e Prima Write

Delete Selected Text (Eliminar texto seleccionado)

Para seleccionar texto, coloque a seta do cursor (>) numa parte do texto e prima o botão Write/Enter. O texto copiado fica realçado. Depois de realçado, prima o botão Write/Enter para eliminar o texto. Se não for seleccionado um bloco, o item seleccionado actualmente é eliminado.

Cut Selection To Clipboard (Cortar selecção para a área de transferência)

Todo o texto seleccionado é movido do programa actual para um novo programa chamado área de transferência. Quaisquer conteúdos anteriores na área de transferência são eliminados.

Copy Selection To Clipboard (Copiar selecção para a área de transferência)

Todo o texto seleccionado é copiado do programa actual para um novo programa chamado área de transferência. Quaisquer conteúdos anteriores na área de transferência são eliminados.

Paste From Clipboard (Colar da área de transferência)

Os conteúdos da área de transferência são copiados para o programa actual na linha seguinte à posição do cursor.



MENU SEARCH (PESQUISAR)

Find Text (Localizar texto)

Este item do menu pesquisa texto ou código de um programa no directório de programas.

Find Again (Localizar novamente)

Este item do menu pesquisa novamente o mesmo código de um programa ou texto.

Find And Replace Text (Localizar e substituir texto)

Este item do menu pesquisa um texto específico ou programa no programa actual e, opcionalmente, substitui cada (ou todos) elemento por um item de código G.

MENU MODIFY (MODIFICAR)

Remove All Line Numbers (Remover todos os números de linhas)

Este item do menu remove, automaticamente, todos os códigos N sem referência (números da linha) a partir do programa editado. Se for seleccionado um grupo de linhas, apenas estas linhas serão afectadas.

Renumber All Lines (Renumerar todas as linhas)

Este item do menu renumera todos os blocos seleccionados no programa ou, se for seleccionado um grupo de linhas, a função de renumeração afecta apenas estas linhas.

Renumber By Tool (Renumerar por ferramenta)

Pesquisa por códigos T (ferramenta), realça todo o código do programa até ao código T seguinte e renumera o código N (números de linhas) no código do programa.

Reverse + & - Signs (Inverter sinais + e -)

Este item do menu inverte os sinais dos valores numéricos. Prima a tecla Enter para iniciar o processo e, em seguida, introduza os eixos (p. ex., X, Z, etc.) que pretende alterar. Esta função deve ser utilizada com precaução, caso o seu programa contenha G10 ou G92 (ver o capítulo Código G para obter uma descrição).

Reverse + & - Signs (Inverter sinais + e -)

Esta função altera os códigos de endereço X no programa para códigos de endereço Y e Ys para Xs.

Outras Teclas



É possível utilizar INSERT (Introduzir) para copiar o texto seleccionado num programa para a linha a seguir da posição em que colocar a ponta de seta do cursor.



ALTERAR pode ser utilizado para mover o texto seleccionado num programa para a linha a seguir à posição da seta do cursor.



É possível utilizar DELETE (Eliminar) para eliminar o texto seleccionado num programa.



Se tiver seleccionado um bloco, premir a tecla de ANULAR sai da definição do bloco.



MACROS

INTRODUÇÃO

Esta função de controlo é opcional; contacte o representante para obter informações.

As macros adicionam capacidades e flexibilidade ao controlo que não são possíveis com o código G normal. Algumas utilizações possíveis são famílias de peças, ciclos de encamisado personalizados, movimentos complexos e comando de dispositivos opcionais. As possibilidades são praticamente intermináveis.

Uma Macro é qualquer rotina/sub-programa que pode ser executado várias vezes. Uma declaração de macro pode atribuir um valor a uma variável ou ler um valor a partir de uma variável, avaliar uma expressão, passar condicional ou incondicionalmente para outro ponto dentro de um programa ou condicionalmente repetir qualquer secção de um programa.

Aqui ficam alguns exemplos de aplicações para Macros.

- Ferramentas para Fixação Imediata, Fixação na Bancada Podem ser semi-automatizados muitos procedimentos de configuração para auxiliar o operador. Por exemplo, considerando a utilização de uma pinça de série com padrão de orifícios de série. Se for descoberto, após a configuração, que um acessório necessita de uma pinça adicional e se tiver sido programada a sub-rotina da macro para a perfuração do padrão de orifícios na pinça, então, o seguinte procedimento de dois passos é o único procedimento necessário para adicionar a pinça ao acessório.

1. Determine as coordenadas X, Y e Z e o ângulo em que o grampo será colocado, incrementando a máquina para a posição do grampo proposta e lendo as coordenadas da posição a partir do visor da máquina.

2. Execute o seguinte comando no modo MDI:

```
G65 P2000 X??? Y??? Z??? A??? ;
```

Em que "???" são os valores determinados no Passo 1.

Aqui, a macro 2000 (p2000) faz o trabalho uma vez que foi concebida para perfurar o padrão de orifícios da pinça no ângulo A especificado. Essencialmente, o operador criou um ciclo fixo personalizado.

- **Padrões Simples que São Repetidos** Os padrões que se repetem constantemente podem ser definidos utilizando macros e guardados. Por exemplo:

1. Padrões de orifícios de parafusos

2. Ranhuras

3. Padrões angulares, qualquer número de orifícios, em qualquer ângulo com qualquer espaçamento

4. Fresagem de especialidade, tal como pinças simples

5. Padrões de matriz (por exemplo, 12 na horizontal e 15 na vertical)

6. Corte volante de uma superfície (por exemplo, 12 polegadas por 5 polegadas, utilizando uma cortadora volante de 3 polegadas)

- **Definição de Desvio Automático Com Base No Programa** Com as macros, é possível coordenar desvios em cada programa, de modo a que os procedimentos de configuração sejam simplificados e menos sujeitos a erros (variáveis da macro #2001-2800).

- **Sondagem** Utilizar uma sonda melhora as capacidades da máquina, alguns exemplos são:

1. Fazer o perfil de uma peça para determinar dimensões desconhecidas para posterior maquinagem.

2. Calibragem da ferramenta para obter valores de desvios e desgaste.



3. Inspeção antes da usinagem para determinar folgas de material nos moldes.
4. Inspeção após usinagem para determinar os valores de paralelismo e planura, bem como o local.

Códigos G e M úteis

M00, M01, M30 - Parar programa
G04 - Hesitação
G65 Pxx - Chamada do sub-programa da macro. Permite a passagem de variáveis.
M96 Pxx Qxx - Ramal local condicional quando o sinal de entrada discreto é 0
M97 Pxx - Chamada da sub-rotina local
M98 Pxx - Chamada do sub-programa
M99 - Retorno ou ciclo do sub-programa
G103 - Limite de antevisão do bloco. Não é permitida a compensação da cortadora
M109 - Entrada de Utilizador Interactiva (consulte a secção "Códigos M")

Definições

Existem 3 definições que podem afectar programas de macro (programas da série 9000); são o Lock (Bloqueio) de programas 9xxx (nº 23), Progs Trace (Localização de programas) 9xxx (nº 74) e Progs Single BLK (Bloqueio único de programas) 9xxx (nº 75).

Antevisão

Antevisão é uma questão de grande importância para o programador de macros. O controlo tenta processar tantas linhas quanto possível antes de tempo, de modo a acelerar o processamento. Inclui a interpretação de variáveis da macro. Por exemplo,

```
#1101=1  
G04 P1.  
#1101=0
```

Destina-se a colocar uma saída ON (Ligada), aguardar 1 segundo e, em seguida, desactivá-la. No entanto, a antevisão faz com que uma saída para activar, desactive imediatamente enquanto uma hesitação está a ser processada. G103 P1 pode ser utilizado para limitar a antevisão a 1 bloco. Para que este exemplo funcione correctamente, tem de ser modificado da seguinte forma:

```
G103 P1 (ver o capítulo acerca do código G do manual para uma explicação adicional do G103)  
;  
#1101=1  
G04 P1.  
;  
;  
;  
#1101=0
```

Arredondar

O controlo armazena números decimais como valores binários. Como resultado, os números armazenados em variáveis podem ser desviados por 1 dígito menos significativo. Por exemplo, o número 7 armazenado na variável da macro nº 100, pode ser lido posteriormente como 7.000001, 7.000000 ou 6.999999. Se a sua declaração for "IF [#100 EQ 7]...", pode resultar numa leitura falsa. Uma forma mais segura de programação seria "IF [ROUND [#100] EQ 7]...". Esta questão, normalmente, só constitui um problema ao armazenar números inteiros em variáveis da macro em que não espera ver uma peça fraccionada mais tarde.

NOTAS DE FUNCIONAMENTO

As variáveis da macro podem ser guardadas através de RS-232 ou da disquete opcional DNC, tal como as definições e desvios.



Página Variable Display (Ecrã de variáveis)

As variáveis da macro são apresentadas e podem ser modificadas através do ecrã de comandos actuais. Para aceder às páginas, prima CURNT COMDS e utilizar as teclas de página para cima/para baixo.

À medida que o controlo interpreta um programa, as alterações às variáveis são apresentadas na página do ecrã de variáveis e é possível ver os resultados.

A variável da macro é definida através da introdução de um valor e, em seguida, premindo o botão Write/Enter. As variáveis da macro podem ser eliminadas, premindo a tecla Origem, o que limpa todas as variáveis.

Introduzir o número da variável da macro e premindo a tecla de seta para cima/para baixo pesquisa essa variável.

As variáveis apresentadas representam os valores das variáveis durante a execução do programa. Por vezes, podem ser até 15 blocos de avanço em relação às acções actuais da máquina. Depurar os programas é mais fácil ao inserir um G103 no início de um programa para limitar a colocação de um bloco na memória intermédia e, em seguida, removendo o G103 após a conclusão da depuração.

Argumentos da macro

Os argumentos numa declaração G65 são um meio para enviar valores e definir as variáveis locais de uma sub-rotina da macro.

No exemplo 2, os argumentos (valores de) X e Y são passados para as variáveis locais da sub-rotina da macro. A variável local nº 24 está associada a X e definida como 0.5. Da mesma forma, a variável local nº 25 está associada a Y e definida como 0.25.

As duas tabelas que se seguem indicam o mapeamento das variáveis de endereço por ordem alfabética para as variáveis numéricas utilizadas numa sub-rotina da macro.

Endereçamento alfabético

Endereço:	A	B	C	D	E	F	G	H	I	J	K	L	M
Variável:	1	2	3	7	8	9	-	11	4	5	6	-	13
Endereço:	N	O	P	Q	R	S	T	U	V	W	X	S	Z
Variável	-	-	-	17	18	19	20	21	22	23	24	25	26

Endereçamento alfabético alternativo

Endereço:	A	B	C	I	J	K	I	J	K	I	J
Variável:	1	2	3	4	5	6	7	8	9	10	11
Endereço:	K	I	J	K	I	J	K	I	J	K	I
Variável:	12	13	14	15	16	17	18	19	20	21	22
Endereço:	J	K	I	J	K	I	J	K	I	J	K
Variável:	23	24	25	26	27	28	29	30	31	32	33

Os argumentos aceitam qualquer valor de ponto flutuante até quatro casas decimais. Se o controlo estiver em unidades de medidas métricas, assume milhares (.000). No Exemplo 3, a variável local nº 7 receberá .0004. Se não for incluída uma casa decimal num valor do argumento, tal como: G65, P9910, A1, B2, C3, os valores passam para sub-rotinas da macro, de acordo com a tabela seguinte:

Passagem de argumento inteiro (sem ponto decimal)

Endereço:	A	B	C	D	E	F	G
Variável:	.001	.001	.001	1.	1.	1.	-
Endereço:	H	I	J	K	L	M	N
Variável	1.	.0001	.0001	.0001	1.	1.	-
Endereço:	O	P	Q	R	S	T	U
Variável:	-	-	.0001	.0001	1.	1.	.0001



Endereço: V W X S Z
Variável: .0001 .0001 .0001 .0001 .0001

As 33 variáveis da macro local podem ser atribuídos valores com argumentos, utilizando o método de endereçamento alternativo. O exemplo que se segue mostra como é possível enviar dois conjuntos de locais de coordenadas para uma sub-rotina de uma macro. As variáveis locais de nº 4 e nº 9 serão definidas de .0001 a .0006, respectivamente.

Exemplo 3: G65 P2000 I1 J2 K3 I4 J5 K6;

Os valores passam para sub-rotinas da macro, de acordo com a tabela seguinte: G, L, N, O ou P.

Variáveis da macro

Existem três categorias de variáveis da macro: sistema, global e local.

Constantes da macro são valores de ponto flutuantes, colocados numa expressão da macro. Podem ser combinados com endereços de A a Z ou podem manter-se autónomos quando utilizados numa expressão. Exemplos de constantes são .0001, 5.3 ou -10.

Variáveis locais

As variáveis locais vão do nº 1 ao nº 33. Um conjunto de variáveis locais está sempre disponível. Quando chamar uma sub-rotina com um comando G65 a ser executado, as variáveis locais são guardadas e um novo conjunto fica disponível para utilização. É chamada a

Variável:	1	2	3	4	5	6	7	8	9	10	11
Endereço:	A	B	C	I	J	K	D	E	F		H
Alternar:							I	J	K	I	J
Variável:	12	13	14	15	16	17	18	19	20	21	22
Endereço:		M				Q	R	S	T	U	V
Alternar:	K	I	J	K	I	J	K	I	J	K	I
Variável:	23	24	25	26	27	28	29	30	31	32	33
Endereço:	W	X	S	Z							
Alternar:	J	K	I	J	K	I	J	K	I	J	K

As variáveis 10, 12, 14-16 e 27-33 não têm os argumentos do endereço correspondentes. Podem ser definidas se um número suficiente de argumentos I, J e K forem utilizados como indicado acima na secção de argumentos. Depois de entrar na sub-rotina da macro, as variáveis locais podem ser lidas e modificadas através da referência aos números da variável 1-33.

Quando o argumento L é utilizado para fazer várias repetições de uma sub-rotina da macro, os argumentos são definidos apenas na primeira repetição. Isto significa que se as variáveis 1-33 forem modificadas na primeira repetição, a repetição seguinte terá acesso apenas aos valores modificados. Os valores locais são retidos de repetição em repetição quando o endereço L for superior a 1.

Chamar uma sub-rotina através de um M97 ou M98 não sobrepõe as variáveis locais. Quaisquer variáveis locais referenciadas numa chamada de sub-rotina de M98 são as mesmas variáveis e valores que existiam antes da chamada de M97 ou M98.

Variáveis globais

As variáveis globais são variáveis que estão sempre acessíveis. Existe apenas uma cópia de cada variável global. As variáveis globais ocorrem em três intervalos: 100-199, 500-699 e 800-999. As variáveis globais permanecem na memória quando a alimentação é desligada.

Ocasionalmente, existem algumas macros escritas para opções instaladas de fábrica que utilizam variáveis globais. Por exemplo, sondas, comutadores de paletes, etc. Quando utilizar variáveis globais, certifique-se de que não estão em utilização por outro programa na máquina.



Variáveis do sistema

As variáveis do sistema dão ao programador a possibilidade de interagir com uma variedade de condições do controlo. Definindo uma variável do sistema, a função do controlo pode ser modificada. Ao ler uma variável do sistema, um programa pode modificar o seu comportamento com base no valor da variável. Algumas variáveis do sistema contam com um estado Só de leitura; isto significa que o programador não pode alterá-las. Segue-se uma breve tabela das variáveis do sistema actualmente implementadas com uma explicação da sua utilização.

VARIÁVEIS	UTILIZAÇÃO
#0	Não um número (só de leitura)
#1-#33	Argumentos de chamada da macro
#100-#199	Variáveis gerais guardadas no arranque
#500-#699	Variáveis gerais guardadas no arranque
#700-#749	Variáveis ocultas para uso interno
#800-#999	Variáveis gerais guardadas no arranque
#1000-#1063	64 entradas discretas (só de leitura)
#1064-#1068	Cargas máximas dos eixos para X, Y, Z, A e B respectivamente
#1080-#1087	Entradas simples de analógico para digital (só de leitura)
#1090-#1098	Entradas filtradas de analógico para digital (só de leitura)
#1094	Nível da Refrigeração
#1098	Carga do veio com comando do vector Haas (só de leitura)
#1100-#1139	40 saídas discretas
#1140-#1155	16 saídas de relé extra através de saída multiplexada
#1264-#1268	Cargas máximas dos eixos C, U, V, W, e T respectivamente
#1601-#1800	Número de flutuações de ferramentas de 1 a 200
#1801-#2000	Máximo de vibrações registadas das ferramentas de 1 a 200
#2001-#2200	Desvios de comprimento da ferramenta
#2201-#2400	Desgaste de comprimento da ferramenta
#2401-#2600	Desvios do diâmetro/raio da ferramenta
#2601-#2800	Desgaste do diâmetro/raio da ferramenta
#3000	Alarme programável
#3001	Temporizador de milisegundos
#3002	Temporizador horário
#3003	Supressão de bloco único
#3004	Controlo de substituição
#3006	Paragem programável com mensagem
#3011	Ano, mês, dia
#3002	Temporizador horário
#3003	Supressão de bloco único
#3004	Controlo de substituição



#3006	Paragem programável com mensagem
#3011	Ano, mês, dia
#3012	Hora, minuto, segundo
#3020	Temporizador no arranque (só de leitura)
#3021	Temporizador do início de ciclo
#3022	Temporizador de alimentação
#3023	Temporizador de peça presente
#3024	Temporizador da última peça concluída
#3025	Temporizador de peça anterior
#3026	Ferramenta no veio (só de leitura)
#3027	RPM do veio (só de leitura)
#3028	Número de palete carregada no receptor
#3030	Bloco Único
#3031	Teste
#3032	Apagar Bloco
#3033	Parar Opção
#3201-#3400	Diâmetro actual das ferramentas de 1 a 200
#3401-#3600	Posições de refrigeração programáveis de 1 a 200
#3901	M30 contagem 1
#3902	M30 contagem 2
#4000-#4021	Bloco anterior de códigos do grupo de Código G
#4101-#4126	Códigos de endereço do bloco anterior

Nota: O mapeamento de 4101 a 4126 é o mesmo que o endereçamento alfabético do capítulo "Argumentos da macro"; p. ex., a declaração x1.3 define as variáveis #4124 a 1.3. O mapeamento dos eixos é x=1, y=2, ... b=5; por exemplo, a variável do sistema de coordenadas da máquina Z seria #5023.

VARIÁVEIS	UTILIZAÇÃO
#5001-#5005	Posição de fim do bloco anterior
#5021-#5025	Posição da coordenada da máquina actual
#5041-#5045	Posição da coordenada de trabalho actual
#5061-#5069	Posição do sinal de ignorar presente - X, Y, Z, A, B, C, U, V, W
#5081-#5085	Desvio da ferramenta actual
#5201-#5205	G52 Desvios de Trabalho
#5221-#5225	G54 Desvios de Trabalho
#5241-#5245	G55 Desvios de Trabalho
#5261-#5265	G56 Desvios de Trabalho
#5281-#5285	G57 Desvios de Trabalho
#5301-#5305	G58 Desvios de Trabalho
#5321-#5325	G59 Desvios de Trabalho
#5401-#5500	Temporizadores de alimentação da ferramenta (segundos)
#5501-#5600	Temporizadores da ferramenta totais (segundos)
#5601-#5699	Limite do monitor de vida da ferramenta
#5701-#5800	Contador do monitor de vida da ferramenta



VARIÁVEIS	UTILIZAÇÃO
#5801-#5900	Controlo de carga da ferramenta (carga máxima detectada até ao momento)
#5901-#6000	Limite do monitor de carga da ferramenta
#6001-#6277	Definições (só de leitura)
#6501-#6999	Parâmetros (só de leitura)

Nota: Os bits de ordem baixa de grandes valores não aparecem nas variáveis da macro para definições e parâmetros.

VARIÁVEIS	UTILIZAÇÃO
#7001-#7006 (#14001-#14006)	G110 (G154 P1) desvios de trabalho adicionais
#7021-#7026 (#14021-#14026)	G111 (G154 P2) desvios de trabalho adicionais
#7041-#7046 (#14041-#14046)	G112 (G154 P3) desvios de trabalho adicionais
#7061-#7066 (#14061-#14066)	G113 (G154 P4) desvios de trabalho adicionais
#7081-#7086 (#14081-#14086)	G114 (G154 P5) desvios de trabalho adicionais
#7101-#7106 (#14101-#14106)	G115 (G154 P6) desvios de trabalho adicionais
#7121-#7126 (#14121-#14126)	G116 (G154 P7) desvios de trabalho adicionais
#7141-#7146 (#14141-#14146)	G117 (G154 P8) desvios de trabalho adicionais
#7161-#7166 (#14161-#14166)	G118 (G154 P9) desvios de trabalho adicionais
#7181-#7186 (#14181-#14186)	G119 (G154 P10) desvios de trabalho adicionais
#7201-#7206 (#14201-#14206)	G120 (G154 P11) desvios de trabalho adicionais
#7221-#7226 (#14221-#14221)	G121 (G154 P12) desvios de trabalho adicionais
#7241-#7246 (#14241-#14246)	G122 (G154 P13) desvios de trabalho adicionais
#7261-#7266 (#14261-#14266)	G123 (G154 P14) desvios de trabalho adicionais
#7281-#7286 (#14281-#14286)	G124 (G154 P15) desvios de trabalho adicionais
#7301-#7306 (#14301-#14306)	G125 (G154 P16) desvios de trabalho adicionais
#7321-#7326 (#14321-#14326)	G126 (G154 P17) desvios de trabalho adicionais
#7341-#7346 (#14341-#14346)	G127 (G154 P18) desvios de trabalho adicionais
#7361-#7366 (#14361-#14366)	G128 (G154 P19) desvios de trabalho adicionais
#7381-#7386 (#14381-#14386)	G129 (G154 P20) desvios de trabalho adicionais
#7501-#7506	Prioridade da paleta
#7601-#7606	Estado da paleta
#7701-#7706	Números do programa de peças atribuídos a paletes
#7801-#7806	Contagem de utilização de paleta
#8500	Gestão Avançada da Ferramenta (ATM). ID do Grupo
#8501	ATM. Percentagem da longevidade da ferramenta disponível total de todas as ferramentas no grupo.
#8502	ATM. Contagem de utilização da ferramenta disponível total no grupo.
#8503	ATM. Contagem de orifício da ferramenta disponível total no grupo.
#8504	ATM. Tempo de alimentação disponível da ferramenta (em segundos) no grupo.
#8505	ATM. Tempo total (em segundos) da ferramenta disponível total no grupo.



VARIÁVEIS	UTILIZAÇÃO
#8510	ATM. Próximo número de ferramenta a ser utilizado.
#8511	ATM. Percentagem da longevidade da ferramenta disponível da próxima ferramenta.
#8512	ATM. Contagem de utilização disponível da próxima ferramenta.
#8513	ATM. Contagem de orifício disponível da próxima ferramenta.
#8514	ATM. Tempo de alimentação disponível da próxima ferramenta (em segundos).
#8515	ATM. Tempo total disponível da próxima ferramenta (em segundos).
#14401-#14406	G154 P21 desvios de trabalho adicionais
#14421-#14426	G154 P22 desvios de trabalho adicionais
#14441-#14446	G154 P23 desvios de trabalho adicionais
#14461-#14466	G154 P24 desvios de trabalho adicionais
#14481-#14486	G154 P25 desvios de trabalho adicionais
#14501-#14506	G154 P26 desvios de trabalho adicionais
#14521-#14526	G154 P27 desvios de trabalho adicionais
#14541-#14546	G154 P28 desvios de trabalho adicionais
#14561-#14566	G154 P29 desvios de trabalho adicionais
#14581-#14586	G154 P30 desvios de trabalho adicionais
•	
•	
•	
#14781-#14786	G154 P40 desvios de trabalho adicionais
•	
•	
#14981-#14986	G154 P50 desvios de trabalho adicionais
•	
•	
#15181-#15186	G154 P60 desvios de trabalho adicionais
•	
•	
#15381-#15386	G154 P70 desvios de trabalho adicionais
•	
•	
#15581-#15586	G154 P80 desvios de trabalho adicionais
•	
•	
#15781-#15786	G154 P90 desvios de trabalho adicionais
•	
•	
15881-15886	G154 P95 desvios de trabalho adicionais
15901-15906	G154 P96 desvios de trabalho adicionais
15921-15926	G154 P97 desvios de trabalho adicionais
15941-15946	G154 P98 desvios de trabalho adicionais



VARIÁVEIS DO SISTEMA EM PROFUNDIDADE

Variáveis nº 750 e nº 751

Estas variáveis macro recolhem a entrada a partir da porta de série 2. O programador pode testar a informação enumerada no amortecedor da porta de série 2, e recolhem a informação para processamento. A variável macro nº 750 informará o programador se existe informação à espera na segunda porta RS-232. Um valor de 1 significa que a memória intermédia recebida tem informação em espera, caso contrário o valor de 0 é devolvido. A variável macro 751 recolhe o primeiro carácter a partir da memória intermédia de entrada, quando a informação está em espera. Isto significa que o conteúdo do amortecedor é, em primeiro lugar, verificado para ver se está vazio; se não estiver, o valor do próximo carácter enumerado é devolvido.

Entradas discretas de 1 bit

As entradas designadas como "sobressalente" podem ser ligadas a dispositivos externos e utilizadas pelo programador.

Saídas discretas de 1 bit

O controlo Haas tem capacidade para controlar até 56 saídas discretas. No entanto, algumas destas saídas já estão reservadas para utilização pelo controlador do Haas.

ATENÇÃO! Não utilizar saídas que estejam reservadas pelo sistema. Utilizar estas saídas pode resultar em ferimentos ou danos no seu equipamento.

O utilizador pode alterar o estado destas saídas, escrevendo variáveis designadas como "sobressalentes". Se as saídas estiverem ligadas a relés, uma atribuição de "1" define o relé. Uma atribuição de "0" limpa o relé.

Referenciar estas saídas devolve o estado actual da saída e este pode ser o último valor atribuído ou pode ser o último estado da saída, tal como definido por um código M do utilizador. Por exemplo, depois de verificar que a saída #1108 é "sobressalente":

```
#1108=1;(Activa o relé #1108)
```

```
#101=#3001+1000;(101 está a 1 segundo do momento actual)
```

```
ENQUANTO [[#101 GT #3001] E [#1109 EQ 0]] D01
```

```
END1 (Aguarde 1 segundo aqui ou até o relé #1109 elevar-se)
```

```
#1108=0; (Desactiva o relé #1108)
```

Se o controlo não estiver equipado com o painel de relés de código M, de M21 a M28 serão mapeados de #1132-#1139. Se o painel de relés de código M estiver instalado, ver o capítulo da opção 8M para obter informações e instruções.

NOTA: Testar sempre os programas que tenham sido desenvolvidos para macros e que utilizem novo hardware.

Cargas máximas do eixo

As variáveis que se seguem são utilizadas para conter os valores de carga máxima para cada eixo. Podem ser limpas através da alimentação da máquina ou através da definição da macro com zero num programa (por exemplo, #1064=0;).

1064 = eixo X	1264 = eixo C
1065 = eixo Y	1265 = eixo U
1066 = eixo Z	1266 = eixo V



1067 = eixo A 1267 = eixo W
1068 = eixo B 1268 = eixo T

Desvios da ferramenta

Cada desvio da ferramenta tem um comprimento (H) e um raio (D) juntamente com os valores de desgaste.

#2001-#2200	H aplica os desvios de geometria (1-200) ao comprimento.
#2200-#2400	H aplica o desgaste de geometria (1-200) ao comprimento.
#2401-#2600	D aplica os desvios de geometria (1-200) ao diâmetro.
#2601-#2800	D aplica o desgaste de geometria (1-200) ao diâmetro.

Mensagens programáveis

#3000 Os alarmes podem ser programados. Um alarme programável funciona tal como alarmes internos Haas. Um alarme é gerado pela definição da variável da macro #3000 para um número entre 1 e 999.

#3000= 15 (MENSAGEM COLOCADA NA LISTA DE ALARMES);

Ao fazê-lo, "Alarme" fica intermitente na base do visor e é introduzido texto no comentário de texto seguinte na lista de alarmes. O número do alarme (neste exemplo, 15) é adicionado a 1000 e utilizado com um número de alarme. Se um alarme for gerado desta forma, todas as paragens de movimentos e o programa têm de ser reiniciados para continuar. Os alarmes programáveis são sempre numerados entre 1000 e 1999. Os primeiros 34 caracteres do comentário são usados para a mensagem de alarme.

Temporizadores

Estes temporizadores podem ser definidos para um valor através da atribuição de um número à respectiva variável. Um programa pode ler posteriormente a variável e determinar o tempo decorrido desde a última definição. Os temporizadores podem ser utilizados para imitar ciclos de hesitação, determinar o tempo peça a peça ou sempre que seja pretendido um comportamento dependente do tempo.

#3001 Temporizador de milissegundos - O temporizador de milissegundos é actualizado a cada 20 milissegundos e, assim, as actividades podem ser temporizadas com uma precisão de apenas 20 milissegundos. No arranque, o temporizador de milissegundos é reiniciado. O temporizador tem um limite de 497 dias. O número completo devolvido depois de aceder ao #3001 representa o número de milissegundos.

#3002 Temporizador horário - O temporizador horário é semelhante ao temporizador de milissegundos, com a excepção de que o número devolvido depois de aceder ao #3002 representa horas. Os temporizadores horários e de milissegundos são independentes entre si e podem ser definidos separadamente.

Substituições do sistema

#3003 A variável 3003 é o parâmetro de Supressão de bloco único. Substitui a função de Bloco único no código G. No exemplo que se segue, o Bloco único é ignorado quando #3003 é definido como 1. Após a definição de M3003 =1, cada comando de código G (linhas 2-5) é executado continuamente mesmo que a função de Bloco único esteja ON (Ligada). Quando #3003 é igual a zero, o Bloco único funciona normalmente. Ou seja, o utilizador tem de premir Cycle Start (Início do ciclo) no início de cada linha de código (linhas 7-11).

```
#3003=1;  
G54 G00 G90 X0 Y0;  
S2000 M03;  
G43 H01 Z.1;  
G81 R.1 Z-0.1 F20.;  
#3003=0;  
T02 M06;  
G43 H02 Z.1;  
S1800 M03;  
G83 R.1 Z-1. Q.25 F10.;
```



X0. Y0.;

Variável #3004

A variável #3004 é uma variável que substitui funções do controlo específicas durante a execução.

O primeiro bit desactiva o botão Feed Hold (Suspensão da alimentação). Se a suspensão da alimentação não for utilizada durante uma secção do código, coloque a variável #3004, com a atribuição de 1, antes de quaisquer linhas de código específicas. Em seguida, defina essa secção do código #3004 como 0 para restaurar a função do botão Feed Hold (Suspensão da alimentação). Por exemplo:

Código de aproximação (Suspensão da alimentação permitida)
#3004=1; (Desactiva o botão Feed Hold (Suspensão da alimentação))
Código de não paragem (Suspensão da alimentação não permitida)
#3004=0; (Activa o botão Feed Hold (Suspensão da alimentação))
Código de partida (Suspensão da alimentação permitida)

Segue-se um mapa dos bits da variável #3004 e substituições associadas.

E – Activado D – Desactivado

#3004	Suspensão da Alimentação	Substituição da Taxa de Alimentação	Verificação de Paragem Exacta
0	E	E	E
1	D	E	E
2	E	D	E
3	D	D	E
4	E	E	D
5	D	E	D
6	E	D	D
7	D	D	D

#3006 Paragem programável

As paragens podem ser programadas e funcionam como um M00 - O controlo pára e aguarda pela pressão de Cycle Start (Início do ciclo). Após a pressão de Cycle Start (Início do ciclo), o programa continua com o bloco depois de #3006. No exemplo seguinte, os primeiros 15 caracteres são apresentados na parte inferior esquerda do ecrã.

SE [#1 EQ #0] ENTÃO #3006=101(comentário aqui);

#4001-#4021 Códigos de grupo do último bloco (Modal)

O agrupamento de códigos G permite um processamento mais eficaz. Os códigos G com funções semelhantes estão, normalmente, no mesmo grupo. Por exemplo, G90 e G91 estão sob o grupo 3. Estas variáveis armazenam o último ou o código G predefinido de quaisquer 21 grupos. Através da leitura do código do grupo, um programa de macro pode alterar o comportamento do código G. Se 4003 incluir 91, então um programa de macro poderá determinar que todos os movimentos devem ser incrementais e não absolutos. Não existe uma variável associada para o grupo zero; os códigos G de grupo zero são não modais.

#4101-#4126 Dados do endereço do último bloco (Modal)

Os códigos de endereço A-Z (excluindo G) são mantidos como valores modais. As informações representadas pela última linha do código e interpretadas pelo processo de antevisão estão contidas nas variáveis 4101 a 4126. O mapeamento numérico de números da variável para endereços alfabéticos corresponde ao mapeamento sob endereços alfabéticos. Por exemplo, o valor do endereço D interpretado previamente é encontrado em #4107 e o último valor I interpretado é #4104. Ao ligar uma macro a um código M, não é possível passar variáveis à macro, utilizando as variáveis 1-33; em vez disso, utilize os valores de 4101-4126 na



macro.

#5001-#5005 Última posição do alvo

O último ponto programado para o último bloco de movimentação pode ser acedido através das variáveis #5001-#5005, X, Y, Z, A e B, respectivamente. Os valores são dados no sistema de coordenadas de trabalho actual e podem ser utilizados enquanto a máquina está em movimento.

Variáveis de posição do sistema

#5021 Eixo X #5022 Eixo Y #5023 Eixo Z

#5024 Eixo A #5025 Eixo B #5026 Eixo C

#5021-#5025 Posição das coordenadas da máquina actual

A posição actual nas coordenadas da máquina pode ser obtida através de #5021-#5025, X, Y, Z, A e B, respectivamente. NÃO É possível ler os valores enquanto a máquina está em movimento. O valor de #5023 (Z) tem a compensação do comprimento da máquina aplicado.

#5041-#5045 Posição das coordenadas de trabalho actual

A posição actual nas coordenadas de trabalho pode ser obtida através de #5041-5045, X, Y, Z, A e B, respectivamente. NÃO É possível ler os valores enquanto a máquina está em movimento. O valor de #5043 (Z) tem a compensação do comprimento da máquina aplicado.

#5061-#5069 Posição do sinal de ignorar actual

A posição em que o último sinal de ignorar foi accionado pode ser obtida através de #5061-#5069, X, Y, Z, A, B, C, U, V e W, respectivamente. Os valores são dados no sistema de coordenadas de trabalho actual e podem ser utilizados enquanto a máquina está em movimento. O valor de #5063 (Z) tem a compensação do comprimento da máquina aplicado.

#5081-#5085 Compensação do comprimento da ferramenta

A compensação do comprimento da ferramenta actual que está a ser aplicada à ferramenta. Inclui o desvio de comprimento da ferramenta referenciado pelo valor actual, definido em H (#4008) mais o valor do desgaste.

NOTA: O mapeamento dos eixo é x=1, y=2, ... b=5. Assim, como exemplo, a variável do sistema de coordenadas da máquina Z seria #5023.

#6996-#6999 Acesso ao parâmetro usando variáveis macro

É possível a um programa aceder aos parâmetros 1 a 1000 e a qualquer das parcelas do parâmetro, como se segue:

#6996: Número de Parâmetro

#6997: Número de Bit (opcional)

#6998: Contém o valor do número do parâmetro na variável 6996

#6999: Contém o valor do bit (0 ou 1) do bit do parâmetro especificado na variável 6997.

NOTA: Variáveis 6998 e 6999 são de leitura apenas.

Utilização

Para aceder ao valor de um parâmetro, o número desse parâmetro é copiado para a variável 6996, depois do que, o valor desse parâmetro está disponível usando a variável macro 6998, como exibido:

#6996=601 (Especificar parâmetro 601)

#100=#6998 (Copiar o valor do parâmetro 601 para a variável #100)

Para aceder a uma parcela específica de parâmetro, o número desse parâmetro é copiado para a variável 6996 e o número da parcela é copiado para a variável macro 6997. O valor dessa parcela de parâmetro está disponível usando a variável macro 6999, como exibido:



#6996=57 (Especificar parâmetro 57)

#6997=0 (Especificar parcela zero)

#100=#6999 (Copiar o parâmetro 57 parcela 0 para a variável #100)

NOTA: Os bits do parâmetro são numerados de 0 até 31. Os parâmetros de 32-bit são formatados, no ecrã, com o bit 0 no canto superior esquerdo, e a parcela 31 no canto inferior direito..

Comutador de Palete

O estado das paletes, a partir do Comutador de Paletes Automático, é verificado utilizando as seguintes variáveis:

#7501-#7506	Prioridade da paleta
#7601-#7606	Estado da paleta
#7701-#7706	Números do programa de peças atribuídos a paletes
#7801-#7806	Contagem de utilização de paleta
#3028	Número de paleta carregada no receptor

Desvios

Todos os desvios de trabalho da ferramenta podem ser lidos e definidos com uma expressão macro para permitir pré-definir coordenadas para aproximar locais ou definir coordenadas para valores com base nos resultados de locais e cálculos do sinal de ignorar. Quando qualquer um dos desvios é lido, a fila de antevisão da interpretação é interrompida até à execução do bloco.

#5201-#5205	G52 X, Y, Z, A, B VALORES DE DESVIO
#5221-#5225	G54 " " " " " "
#5241-#5245	G55 " " " " " "
#5261-#5265	G56 " " " " " "
#5281-#5285	G57 " " " " " "
#5301-#5305	G58 " " " " " "
#5321-#5325	G59 " " " " " "
#7001-#7005	G110 X, Y, Z, A, B VALORES DE DESVIO
" "	" " " " " "
#7381-#7385	G129 X, Y, Z, A, B VALORES DE DESVIO

UTILIZAÇÃO DE VARIÁVEIS

Todas as variáveis são referenciadas com um sinal de cardinal (#) seguido de um número positivo: #1, #101 e #501.

As variáveis são valores decimais que são representados como números de ponto flutuante. Se uma variável nunca tiver sido utilizada, pode assumir um valor "não definido" especial. Isto indica que não foi utilizada. Uma variável pode ser designada como não definida com a variável especial #0. #0 tem o valor de não definição ou 0.0, dependendo do contexto em que é utilizada. Referências indirectas a variáveis podem ser conseguidas juntando o número da variável entre parêntesis: #[<Expressão>]

A expressão é avaliada e o resultado transforma-se na variável acessível. Por exemplo:

```
#1=3;
#[#1]=3.5 + #1;
```

Isto define a variável #3 para o valor 6.5.

As variáveis podem ser utilizadas em vez do endereço do código G, em que o "endereço" se refere às letras A-Z.

No bloco: N1 G0 G90 X1.0 Y0; as variáveis podem ser definidas para os seguintes valores:



```
#7=0;  
#11=90;  
#1=1.0;  
#2=0.0;
```

e substituído por: N1 G#7 G#11 X#1 Y#2; Os valores nas variáveis no tempo de execução são utilizados como os valores do endereço.

Substituição de endereço

O método habitual de definir os endereços de controlo. A-Z é o endereço seguido de um número. Por exemplo:

G01 X1.5 Y3.7 F20. ;

Define os endereços G, X, Y e F como 1, 1.5, 3.7 e 20.0, respectivamente e, assim, dá a instrução ao controlo para mover linearmente G01 para a posição X=1.5 Y=3.7 a uma taxa de alimentação de 20 polegadas por minuto. A sintaxe da macro permite que os valores do endereço sejam substituídos por qualquer variável ou expressão.

A declaração anterior pode ser substituída pelo seguinte código:

```
#1=1;  
#2=.5;  
#3=3.7;  
#4=20;  
G#1 X[#1+#2] Y#3 F#4 ;
```

A sintaxe permitida nos endereços A-Z (excluindo N ou O) é a seguinte:

<endereço><-><variável>	A-#101
<endereço>[<expressão>]	Y[#5041+3.5]
<endereço><->[<expressão>]	Z-[SIN[#1]]

Se o valor da variável não concordar com o intervalo do endereço, o controlo gera um alarme. Por exemplo, o seguinte código resultaria num alarme de intervalo, uma vez que os números de diâmetro do intervalo são de 0-50.

```
#1=75;  
D#1;
```

Quando uma variável ou expressão é utilizada em vez de um valor de endereço, o valor é arredondado para o dígito menos significativo. Se #1=.123456, então G1X#1 iria mover a ferramenta da máquina .1235 para o eixo X. Se o controlo estiver no modo métrico, a máquina seria movida para .123 no eixo X.

Quando uma variável não definida é utilizada para substituir o valor de um endereço, a referência desse endereço é ignorada. Por exemplo, se #1 não for definido, então o bloco

G00 X1.0 Y#1 ;

passa a

G00 X1.0.

Não ocorre qualquer movimento de Y.

Declarações da macro

As declarações da macro são linhas de código que permitem ao programador manipular o controlo com funções semelhantes a qualquer linguagem de programação comum. Inclui funções, operadores, expressões condicionais e aritméticas, declarações de atribuição e declarações do controlo.



As funções e operadores são utilizados em expressões para modificar variáveis ou valores. Os operadores são essenciais para as expressões enquanto que as funções facilitam o trabalho do programador.

Funções

As funções são rotinas integradas que estão disponíveis para utilização pelo programador. Todas as funções têm o formato

Função	Argumento	Devolve	Notas
SEN[]	Graus	Decimal	Seno
COS[]	Graus	Decimal	Coseno
TAN[]	Graus	Decimal	Tangente
ATAN[]	Decimal	Graus	Arcotangente mesmo que FANUC ATAN[]/[1]
RAIZQD[]	Decimal	Decimal	Raiz quadrada
ABS[]	Decimal	Decimal	Valor absoluto
ARRED[]	Decimal	Decimal	Arredondamento de um decimal
FIX[]	Decimal	Inteiro	Fracção truncada
ACOS[]	Decimal	Graus	Arccoseno
ASEN[]	Decimal	Graus	Arcseno
#[]	Inteiro	Inteiro	Indirecção de variáveis
DPRNT[]	Texto ASCII	Saída externa	

Notas acerca de funções

A função "Arredondar" funciona de forma diferente, dependendo do contexto em que é utilizada. Quando utilizada em expressões aritméticas, qualquer número com uma fracção superior ou igual a .5 é arredondado para o número inteiro seguinte; caso contrário, a parte fraccional é truncada do número.

```
#1= 1.714 ;
#2= ROUND[#1] ; (#2 é definido como 2.0)
#1= 3.1416 ;
#2= ROUND[#1] ; (#2 é definido como 3.0)
```

Quando o arredondamento é utilizado numa expressão de endereço, "Arredondar" é arredondado para a precisão significativa. Para dimensões métricas e de ângulo, a precisão de três casa é a predefinição. Para polegadas, a precisão de quatro casas é a predefinição.

```
#1= 1.00333 ;
G0 X[ #1 + #1 ] ;
      (A bancada move-se para 2.0067) ;
G0 X[ ROUND[ #1 ] + ROUND[ #1 ] ] ;
      (A bancada move-se para 2.0066) ;
G0 A[ #1 + #1 ] ;
      (Eixo move-se para 2.007) ;
G0 A[ ROUND[ #1 ] + ROUND[ #1 ] ] ;
      (Eixo move-se para 2.006) ;
D[1.67]      (O diâmetro 2 passa a actual) ;
```

Fix vs. Round

#1=3.54; #2=ROUND[#1]; #3=FIX[#1]. #2 é definido como 4. #3 é definido como 3.

Operadores

Os operadores podem ser classificados em três categorias: Aritméticos, Lógicos e Boleanos.

Operadores aritméticos

Os operadores aritméticos são compostos por operadores unários e binários. Estas são:

```
+ - Unário mais      +1.23
- - Unário menos    -[COS[30]]
```




+	- Adição binária	#1=#1+5
-	- Subtracção binária	#1=#1-1
*	- Multiplicação	#1=#2*#3
/	- Divisão	#1=#2/4
MOD	- Resto	#1=27 MOD 20 (#1 contém 7)

Operadores lógicos

Os operadores lógicos são operadores que funcionam em valores de bits binários. As variáveis da macro são números de ponto flutuante. Quando os operadores lógicos são utilizados em variáveis da macro, apenas a parte inteira do número com ponto de flutuação é utilizada. Os operadores lógicos são:

OR - logicamente OU dois valores juntos

XOR - Exclusivamente OU dois valores juntos

E - logicamente E dois valores juntos

Exemplos:

#1=1.0; 0000 0001

#2=2.0; 0000 0010

#3=#1 OU #2; 0000 0011

Aqui a variável #3 contém 3.0 depois da operação OR (OU).

#1=5.0;

#2=3.0;

IF [#1 GT 3.0] AND [#2 LT 10] GOTO1

Aqui o controlo transfere o bloco 1 porque #1 GT 3.0 avalia-se para 1.0 e #2 LT 10 avalia-se para 1.0, assim, 1.0 AND (E) 1.0 é 1.0 (VERDADEIRO) e ocorre IR PARA.

Note que deve ser exercido todo o cuidado ao utilizar operadores lógicos, de modo a que se obtenha o resultado pretendido.

Operadores Booleanos

Os operadores booleanos avaliam sempre para 1.0 (VERDADEIRO) ou 0.0 (FALSO). Existem seis operadores Booleanos. Estes operadores não são restritos a expressões condicionais, mas deve ser frequentemente utilizados em expressões condicionais. Estas são:

EQ - Igual a

NE - Não igual a

GT - Maior que

LT - Menor que

GE - Maior que ou igual a

LE - Menor que ou igual a

Seguem-se quatro exemplos de como os operadores Booleanos e lógicos podem ser utilizados:

Exemplo

IF [#1 EQ 0.0] GOTO100;

Explicação

Salta para o bloco 100 se o valor na variável #1 for igual a 0.0.

WHILE [#101 LT 10] DO1;

Enquanto a variável #101 for menor que 10 repetir ciclo DO1..END1.

#1=[1.0 LT 5.0];

A variável #1 é definida como 1.0 (VERDADEIRO).

IF [#1 AND #2 EQ #3] GOTO1

Se a variável #1 logicamente AND (E) com a variável #2 for igual ao valor em #3, o controlo salta para o bloco 1.



Expressões

As expressões são definidas como qualquer sequência de variáveis e operadores, rodeadas por parêntesis rectos "[" e "]". Existem duas utilizações para as expressões: expressões condicionais ou expressões aritméticas. As expressões condicionais devolvem valores FALSOS (0.0) ou VERDADEIROS (qualquer valor que não seja zero). As expressões aritméticas utilizam operadores aritméticos juntamente com funções para determinar um valor.

Expressões condicionais

No controlo HAAS, TODAS as expressões definem um valor condicional. O valor é 0.0 (FALSO) ou não zero (VERDADEIRO). O contexto no qual a expressão é utilizada determina se a expressão é uma expressão condicional. As expressões condicionais são utilizadas nas declarações IF e WHILE e no comando M99. As expressões condicionais podem utilizar operadores Boleanos, os operadores ajudam a avaliar uma condição VERDADEIRA ou FALSA.

A construção condicional M99 é única no controlo HAAS. Sem macros, a M99 no controlo HAAS tem a capacidade passar incondicionalmente a qualquer linha na sub-rotina actual, colocando um código P na mesma linha. Por exemplo: N50 M99 P10; estende-se para a linha N10. Não devolve o controlo à sub-rotina de chamada. Com as macros activadas, é possível utilizar a M99 com uma expressão condicional para que se estenda condicionalmente. Para se estende quando uma variável #100 é menor que 10, é possível codificar a linha acima da seguinte forma: N50 [#100 LT 10] M99 P10 ;

Neste caso, a extensão ocorre apenas quando #100 é menor que 10; caso contrário, o processamento continua com a linha do programa seguinte na sequência. Acima, a condicional M99 pode ser substituída por: N50 IF [#100 LT 10] GOTO10 ;

Expressões aritméticas

Uma expressão aritmética é qualquer expressão que utilize variáveis, operadores ou funções. Uma expressão aritmética devolve um valor. As expressões aritméticas são normalmente utilizadas em declarações de atribuição, mas não estão restritas a essa utilização.

Exemplos de expressões Aritméticas:

```
#101=#145*#30;
#1=#1+1;
X[#105+COS[#101]];
#[#2000+#13]=0;
```

Declarações de atribuição

As declarações de atribuição permitem ao programador modificar as variáveis. O formato de uma declaração de atribuição é:

O0300	(Iniciar uma matriz de variáveis) ;
N1 IF [#2 NE #0] GOTO2	(B=variável de base) ;
#3000=1	(Variável de base não dada) ;
N2 IF [#19 NE #0] GOTO3	(S=tamanho da matriz);
#3000=2	(Tamanho da matriz não dado) ;
N3 WHILE [#19 GT 0] DO1 ;	
#19=#19-1	(Contagem de decremento) ;
#[#2+#19]=#22	(V=valor para definir a matriz) ;
END1 ;	
M99 ;	

A macro anterior pode ser utilizada para iniciar três conjuntos de variáveis da seguinte forma:



```
G65 P300 B101. S20 (INIT 101..120 TO #0) ;
G65 P300 B501. S5 V1 (INIT 501..505 TO 1.0) ;
G65 P300 B550. S5 V0 (INIT 550..554 TO 0.0) ;
```

O ponto decimal em B101., etc. pode ser necessário.

Declarações de controlo

As declarações de controlo permitem ao programador estender as variáveis, condicional e incondicionalmente. Também proporcionam a possibilidade de afirmar uma secção do código com base numa condição.

Extensão incondicional (GOTO n e M99 P n)

No controlo Haas, existem dois métodos de extensão incondicional. Uma extensão incondicional estende-se sempre para um bloco especificado. M99 P15 estende-se incondicionalmente para o bloco número 15. A M99 pode ser utilizada ou não em macros, se instaladas e é o método tradicional para extensão incondicional no controlo Haas. GOTO15 faz o mesmo que M99 P15. No controlo Haas, um comando GOTO pode ser utilizado na mesma linha que outros códigos G. GOTO é executado após outros comandos, tais como códigos M.

Extensão calculada (GOTO $\#n$ e GOTO [expressão])

A extensão calculada permite ao programa transferir o controlo para outra linha de código no mesmo sub-programa. O bloco pode ser calculado durante o funcionamento do programa, utilizando o formato GOTO [expressão]. Ou, o bloco pode ser transmitido através de uma variável local, tal como no formato GOTO $\#n$.

GOTO arredonda o resultado da variável ou expressão associada à Extensão calculada. Por exemplo, se #1 incluir 4.49 e GOTO#1 for executado, o controlo tenta transferir para um bloco que inclua N4. Se #1 incluir 4.5, a execução é transferida para um bloco que inclua N5.

O esqueleto do código que se segue poderia ser desenvolvido para fazer um programa que adicione números de série às peças:

```
O9200                                (Gravar dígito no local actual.)
;
(D=Dígito decimal a gravar);
IF [[#7 NE #0] AND [#7 GE 0] AND [#7 LE 9]] GOTO99;
#3000=1                                (Dígito inválido)
;
N99
#7=FIX[#7]                              (Truncar qualquer parte de
;                                       fracção)
;
GOTO#7                                  (Agora, gravar o dígito)
;
N0                                       (Dígito zero)
...
M99
;
N1                                       (Fazer dígito um)
;
M99
;
N2                                       (Fazer dígito dois)
;
...
```



;
(etc.,...)

Com a sub-rotina acima, gravaria cinco dígitos com a seguinte chamada: G65 P9200 D5;

É possível utilizar GOTOs calculados utilizando expressões para estender o processamento, com base nos resultados da leitura de entradas de hardware. Um exemplo poderá ser o seguinte:

```
GOTO [[#1030*2]+#1031];  
NO (1030=0, 1031=0);  
...  
M99 ;  
N1 (1030=0, 1031=1);  
...  
M99 ;  
N2 (1030=1, 1031=0);  
...  
M99 ;  
N3 (1030=1, 1031=1);  
...  
M99 ;
```

As entradas discretas devolvem sempre 0 ou 1 durante a leitura. O GOTO [expressão] estende-se para a linha de código adequada, com base no estado das duas entradas discretas #1030 e #1031.

Extensão condicional (IF e M99 Pnnnn)

A extensão condicional permite ao programa transferir o controlo para outra linha de código na mesma sub-rotina. A extensão condicional só pode ser utilizada quando as macros estão activadas. O controlo Haas permite a utilização de dois métodos semelhantes para conseguir a extensão condicional.

IF [<expressão condicional>] GOTO n

Tal como discutido, <expressão condicional> é qualquer expressão que utilize um dos seis operadores Boleanos EQ, NE, GT, LT, GE ou LE. Os parêntesis em torno da expressão são obrigatórios. No controlo Haas, não é necessários incluir estes operadores. Por exemplo: IF [#1 NE 0.0] GOTO5; poderia também ser: IF [#1] GOTO5;

Nesta declaração, se a variável #1 contiver qualquer elemento excepto 0.0 ou o valor não definido #0, ocorre a extensão do bloco 5; caso contrário, o bloco seguinte é executado.

No controlo Haas, uma expressão condicional também pode ser utilizado com o formato M99 Pnnnn. Por exemplo:

G0 X0 Y0 [#1EQ#2] M99 P5;

Aqui, a condicional destina-se apenas à parte M99 da declaração. A ferramenta da máquina recebe a instrução para X0, Y0 que a expressão avalie ou não como Verdadeiro ou Falso. Apenas a extensão, M99, é executada com base no valor da expressão. Recomenda-se que a versão IF GOTO seja utilizada caso se pretenda a portabilidade.

Execução condicional (IF THEN)

A execução de declarações do controlo também pode ser conseguida utilizando a construção IF THEN (se, então). O formato é:

IF [<expressão condicional>] THEN <declaração>;

Nota: Para preservar a compatibilidade com a sintaxe FANUC, "THEN" (DEPOIS) não pode ser utilizado com GOTO n.



Este formato é, tradicionalmente, utilizado para declarações de atribuição condicional, tais como:

```
IF [#590 GT 100] THEN #590=0.0 ;
```

A variável #590 é definida como zero quando o valor de #590 exceder 100.0. No controlo Haas, se uma condicional avaliar como FALSO (0.0), então o restante bloco IF é ignorado. Isto significa que as declarações do controlo também podem ser condicionadas, de modo a que se possa escrever algo como:

```
IF [#1 NE #0] THEN G1 X#24 Y#26 F#9 ;
```

É assim executado um movimento linear apenas se #1 tiver sido atribuído a um valor. Outro exemplo é:

```
IF [#1 GE 180] THEN #101=0.0 M99 ;
```

Indica se a variável #1 (endereço A) for maior que ou igual a 180, define-se a variável #101 como zero e volta da sub-rotina.

Aqui fica um exemplo de uma declaração "IF" que se estende se tiver sido iniciada uma variável para conter qualquer valor. Caso contrário, o processamento continua e é gerado um alarme. Lembre-se de que quando um alarme é gerado, a execução do programa é interrompida.

```
N1 IF [#9NE#0] GOTO3 (TEST FOR VALUE IN F) ;
```

```
N2 #3000=11(NO FEED RATE) ;
```

```
N3 (CONTINUE) ;
```

Iteração/Ciclo (WHILE DO END)

Essencial para todas as linguagens de programação é a capacidade de executar uma sequência de premissas um dado número de vezes ou efectuar um ciclo através de uma sequência de premissas até ser cumprida uma condição. A tradicional codificação G permite fazê-lo com a utilização do endereço L. Uma sub-rotina pode ser executada um qualquer número de vezes, utilizando o endereço L.

```
M98 P2000 L5;
```

Esta situação é limitada, pois não é possível terminar a execução da sub-rotina numa condição. As macros permitem flexibilidade com a construção WHILE-DO-END. Por exemplo:

```
WHILE [<expressão condicional>] DOn;
```

```
<premissas>;
```

```
ENDn;
```

Desta forma, executa as premissas entre DOn e ENDn, desde que a expressão condicional avalie Verdadeiro. Os parêntesis em torno da expressão são necessários. Se a expressão avaliar Falso, o bloco após é ENDn é executado em seguida. WHILE podem ser abreviado como WH. A parte DOn-ENDn da premissa é um par correspondente. O valor de n é 1-3. Isto significa que não podem existir mais do que três ciclos sobrepostos por sub-rotina. Um bom exemplo de como a sobreposição de ciclos WHILE pode ser utilizada é a definição de uma matriz.

```
#101= 3;  
#102= 4;  
G0 X#101 Y4. ;  
F2.5;  
WH [#101 GT 0] DO1;  
#102= 4;  
WH [#102 GT 0] DO2;  
G81 X#101 Y#102 Z-0.5;  
#102= #102 - 1;  
END2;  
#101= #101 - 1;
```



```
END1 ;  
;  
M30;
```

Este programa perfura um padrão de orifício de matriz 3 x 4.

Embora a sobreposição de premissas WHILE só possa subir três níveis, na verdade, não existe qualquer limite uma vez que cada sub-rotina pode ter até três níveis de sobreposição. Se existir a necessidade de sobrepor um nível mais de 3 vezes, o segmento que inclui os três níveis mais abaixo de sobreposição pode ser convertido numa sub-rotina, ultrapassando assim a limitação.

Se existirem dois ciclos WHILE distintos numa sub-rotina, podem utilizar o mesmo índice de sobreposição. Por exemplo:

```
#3001=0 (WAIT 500 MILLISECONDS);  
WH [#3001 LT 500] DO1;  
END1 ;  
<Outras premissas>;  
#3001=0 (WAIT 300 MILLISECONDS);  
WH [#3001 LT 300] DO1;  
END1 ;
```

É possível utilizar GOTO para saltar de uma região delimitada por DO-END, mas não é possível utilizar um GOTO para saltar para a mesma. É permitido saltar para dentro de uma região DO-END, utilizando um GOTO.

É possível executar um ciclo infinito, eliminando o WHILE e a expressão. Assim,

```
DO1;  
  
<premissas>  
  
END1 ;          executa até premir a tecla RESET.
```

ATENÇÃO! O código que se segue pode ser confuso: WH [#1] D01;

```
END1 ;
```

No exemplo acima, resulta um alarme indicando que não foi encontrado um "Then"; "Then" refere-se ao D01. Altere D01 (zero) para DO1 (letra O).

G65 CHAMADA DA SUB-ROTINA

G65 é o comando que chama uma sub-rotina com a capacidade da passagem de argumentos. O formato é:

```
G65 Pnnnn [Lnnnn] [argumentos];
```

Qualquer elemento em itálico que inicie com parêntesis rectos é opcional. O comando G65 requer um endereço P correspondente ao número de um programa actualmente na memória do controlo. Quando o endereço L é utilizado na macro, a chamada é repetida pelo número de vezes especificado. No Exemplo 1, a sub-rotina 1000 é chamada uma vez sem a passagem de condições à sub-rotina. As chamadas de G65 são semelhantes a, mas não o mesmo que, chamadas M98. As chamadas G65 podem ser sobrepostas até 9 vezes, o que significa, que o programa 1 pode chamar o programa 2, o programa 2 pode chamar o programa 3 e o programa 3 pode chamar o programa 4.

Exemplo 1:

```
G65 P1000;          (Chamada da sub-rotina 1000 como  
                   uma macro)  
  
M30;               (Paragem do programa)  
  
O1000;            (Sub-rotina da macro)
```



...

M99 ; (Retorno da sub-rotina da macro)

No Exemplo 2, a sub-rotina 9010 foi concebida para perfurar uma sequência de orifícios ao longo de uma linha, cuja inclinação é determinada pelos argumentos de X e Y, que lhe são transmitidos através da linha de comandos G65. A profundidade da perfuração de Z é passada como Z, a taxa de alimentação é passada como F e o número de orifícios a perfurar é passado como T. A linha de orifícios é perfurada, começando na posição da ferramenta actual quando a sub-rotina da macro é invocada.

Exemplo 2:

```
G00 G90 X1.0 Y1.0 Z.05 S1000 M03;      (Posicionar ferramenta)
G65 P9010 X.5 Y.25 Z.05 F10. T10;      (Chamar 9010)
G28;
M30;
O9010;                                  (Padrão de orifício diagonal)
F#9;                                     (F=Taxa de alimentação)
WHILE [#20 GT 0] DO1;                   (Repetir vezes T)
G91 G81 Z#26;                            (Perfurar à profundidade de Z)
#20=#20-1;                               (Contador de decrimento)
IF [#20 EQ 0] GOTO5;                     (Todos os orifícios perfurados)
G00 X#24 Y#25;                            (Mover ao longo da inclinação)
N5 END1;
M99 ;                                    (Voltar à invocação)
```

Alternativas

As alternativas são uma forma de atribuir um código G ou M a uma sequência G65 P#####. Por exemplo, no Exemplo 2 seria mais fácil escrever: G06 X.5 Y.25 Z.05 F10. T10;

Durante a distorção, a variável pode ser passada com um código G; a variável não pode ser passada com um código M.

Aqui, foi substituído um código G não utilizado G06, por G65 P9010. Para que o bloco acima funcione, é necessário definir o parâmetro associado à sub-rotina 9010 como 06 (parâmetro 91). Note que G00, G65, G66 e G67 não podem ter alternativas. Todos os outros códigos entre 1 e 255 podem ser utilizados para alternativas.

Os números do programa de 9010 a 9019 estão reservados a alternativas do código G. A tabela que se segue lista os parâmetros do HAAS que estão reservados para as alternativas de sub-rotinas da macro.

Parâmetro Haas	Código O	Parâmetro Haas	Chamada de Macro M
91	9010	81	9000
92	9011	82	9001
93	9012	83	9002
94	9013	84	9003
95	9014	85	9004
93	9015	86	9005
97	9016	87	9006
98	9017	88	9007
99	9018	89	9008
100	9019	90	9009

Distorção do Código G

Distorção do Código M

Definir um parâmetro de alternativas como 0 desactiva as alternativas para a sub-rotina associada. Se um parâmetro de alternativas for definido para um código G e a sub-rotina associada não se encontrar na memória, é emitido um alarme.



Comunicação com dispositivos externos - DPRNT[]

As macros permitem capacidades adicionais de comunicação com dispositivos periféricos. É possível a digitalização de peças, fornecer relatórios de inspecção do tempo de execução ou sincronizar controlos com dispositivos fornecidos pelo utilizador. Os comandos fornecidos para o efeito são POPEN, DPRNT[] e PCLOS.

Comandos Preparatório de Comunicação

POPEN e PCLOS não são necessários no torno Haas. Foi incluído de modo a que programas de diferentes controlos possam ser enviados para o controlo Haas.

Saída Formatada

A premissa DPRNT permite ao programador enviar texto formatado para a porta série. Qualquer texto e qualquer variável pode ser impressa na porta série. O formato da premissa DPRNT é o seguinte: DPRNT [

Código	Saída
N1 #1= 1.5436 ;	
N2 DPRNT[X#1[44]*Z#1[03]*T#1[40]] ;	X1.5436 Z 1.544 T 1
N3 DPRNT[***MEASURED*INSIDE*DIAMETER**];	MEASURED INSIDE DIAMETER
N4 DPRNT[] ;	(sem texto, só uma quebra de linha)
N5 #1=123.456789 ;	
N6 DPRNT[X-#1[25]] ;	X-123.45679 ;

Execução

As premissas DPRNT são executadas no momento da interpretação do bloco. Isto significa que o programador deve ter cuidado acerca do local onde as premissas DPRNT aparecem no programa, particularmente, se o destino for a impressão.

G103 é útil para limitar a antevisão. Se pretender limitar a interpretação de antevisão a um bloco, poderia incluir o seguinte comando no início do seu programa: (Resulta na antevisão de dois blocos.)

```
G103 P1;
```

Para cancelar o limite de antevisão, mudar o comando para G103 P0. Não é possível utilizar G103 quando a compensação da cortadora está activa.

Edição

As premissas da macro estruturadas incorrectamente ou mal colocadas geram um alarme. Deve ser exercido cuidado ao editar expressões; os parêntesis devem ser equilibrados.

A função DPRNT[] pode ser editada tal como um comentário. Pode ser eliminada, movida como um item inteiro ou editar itens individuais dentro de parêntesis. As referências a variáveis e expressões de formato devem ser alteradas como uma entidade inteira. Se pretender alterar [24] para [44], coloque o cursor de modo a que [24] seja realçado, introduza [44] e prima a tecla Write. Lembre-se de que pode utilizar o interruptor de incrementos para efectuar manobras em expressões DPRNT[] longas.

Os endereços com expressões podem ser algo confusos. Neste caso, o endereço alfabético permanece sozinho. Por exemplo, o bloco que se segue contém uma expressão de endereço em X:

```
G1 G90 X [COS [90]] Y3.0;          CORRECTO
```

Aqui, o **X** e os parêntesis ficam sozinhos e são itens editáveis individualmente. É possível, através da edição, eliminar toda a expressão e substituí-la por uma constante de ponto flutuante.

```
G1 G90 X 0 Y3.0 ;                INCORRECTO
```

O bloco acima resulta num alarme no momento da execução. O formato correcto é o seguinte:

```
G1 G90 X0 Y3.0;                  CORRECTO
```




Note que não existe um espaço entre o X e o Zero (0). LEMBRE-SE de que ao ver um carácter alfabético sozinho trata-se de uma expressão de endereço.

FUNÇÕES DE MACRO ESTILO FANUC NÃO INCLUÍDAS NO CONTROLO CNC HAAS

Esta secção lista as funções da macro FANUC que não estão disponíveis no controlo Haas.

Alternativas M de substituição de G65 Pnnnn por Mnn PROGS 9020-9029.

G66	Chamada modal em cada bloco de movimento
G66.1	Chamada modal em cada bloco de movimento
G67	Cancelamento modal
M98	Alternativas, Código T PROG 9000, VAR #149, Bit de activação
M98	Alternativas, Código S PROG 9029, VAR #147, Bit de activação
M98	Alternativas, Código B PROG 9028, VAR #146, Bit de activação
SKIP/N (SALTAR/N)	N=1..9
#3007	Imagem de espelho no marcador de cada eixo

#4201-#4320	Dados modais do bloco actual
#5101-#5106	Desvio servo actual
Nomes de variáveis para visualização	
ATAN []/[]	Arctangente, versão FANUC
BIN []	Conversão de BCD para BIN
BCD []	Conversão de BIN para BCD
FUP []	Fracção truncada de tecto
LN []	Logaritmo natural
EXP []	Exponente de base E
ADP []	Redimensionar variável para número inteiro
BPRNT []	

Os seguintes podem ser utilizados como métodos alternativos para obter os mesmos resultados para algumas funções da macro FANUC não disponíveis.

GOTO-nnnn

Pesquisar um bloco para saltar na direcção negativa, ou seja, para trás num programa, não é necessário se utilizar códigos de endereço N únicos.

Uma pesquisa de bloco é efectuada a começar no bloco actual a ser interpretado. Ao atingir o fim do bloco, a pesquisa continua desde o topo do programa até o bloco actual ser encontrado.

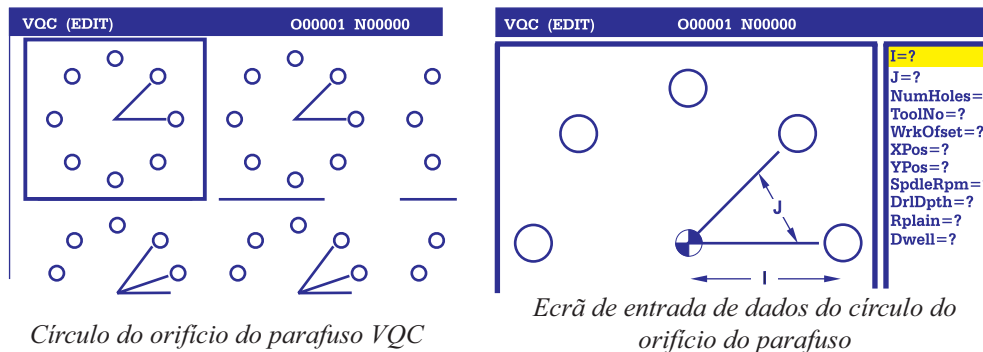


CÓDIGO RÁPIDO VISUAL

Para começar o Código Rápido Visual (VQC), prima MDI/DNC, depois prima a tecla PROGRAM/CONVRS. Selecciona VQC do menu com separadores.

SELECIONAR UMA CATEGORIA

Utilize as teclas de setas para seleccionar a categoria da peça, cuja descrição mais corresponda à peça pretendida e prima Write. É apresentado um conjunto de ilustrações das peças dessa categoria.



Seleccionar um modelo de peça

Utilize as teclas de seta para seleccionar um modelo na página. Premir Write apresenta uma descrição da peça e aguarda que o programador introduza os valores para a realização da peça seleccionada.

Introduzir dados

O controlo solicita informações ao programador acerca da peça seleccionada. Depois de introduzidas as informações, o controlo solicita a colocação do código G:

1) Seleccionar/Criar um Programa

Abre-se uma janela, pedindo ao utilizador que seleccione o nome de um programa. Realce o nome pretendido e prima Write. Desta forma, adiciona novas linhas de código ao programa seleccionado. Se o programa já incluir código, o VQC introduz linhas de código no início do programa, antes do código existente. O utilizador também tem a opção de criar um programa novo, introduzindo o nome de um programa e premindo Write; desta forma, adiciona linhas de código ao novo programa.

2) Add to Current Program – (Adicionar ao programa actual) O código gerado pelo VQC é adicionado depois do cursor.

3) MDI – O código é aplicado ao MDI. Nota: Todos os dados no MDI serão substituídos.

4) Cancel – (Cancelar) A janela fecha-se e os valores do programa são apresentados.

NOTA: O programa também está disponível para edição no modo de Editar. Recomenda-se a verificação do programa, executando-o no modo Gráficos.



SUB-ROTINAS

As sub-rotinas (sub-programas) são, normalmente, uma série de comandos repetidos várias vezes num programa. Em vez de repetirem os comandos muitas vezes no programa principal, as sub-rotinas são escritas num programa distinto. O programa principal tem um comando único que "chama" o programa da sub-rotina. É possível chamar uma sub-rotina, utilizando M97 e um endereço P. O código P é o mesmo do número de sequência (Onnnnn) da sub-rotina a ser chamada, que está localizada após um M30. É possível chamar um sub-programa, utilizando M98 e um endereço P. O endereço P com um M98 é para o número do programa.

Os ciclos encamisados são a utilização mais comum das sub-rotinas. Os locais X e Y dos orifícios são colocados num programa distintos e, em seguida, invocados. Em vez de escrever os locais X, Y uma vez para cada ferramenta, os locais X, Y são escritos uma vez para um qualquer número de ferramentas.

As sub-rotinas podem incluir um L ou uma contagens de repetições. Se existir um L, a chamada da sub-rotina é repetida esse número de vezes antes do programa principal continuar com o bloco seguinte.

SUB-ROTINA EXTERNA

Uma sub-rotina externa é um programa separado que é referenciado várias vezes pelo programa principal. As sub-rotinas locais são comandadas (invocadas) utilizando um M98 e um Pnnnnn, que refere ao número de programa do sub-programa.

Exemplo de Sub-rotina Externa

O00104 (sub-programa com um M98)

T1 M06

G90 G54 G00 X1.5 Y-0.5

S1406 M03

G43 H01 Z1. M08

G81 G99 Z-0.26 R0.1 F7.

M98 P105 (Chamada do sub-programa O00105)

T2 M06

G90 G54 G00 X1.5 Y-0.5

S2082 M03

G43 H02 Z1. M08

G83 G99 Z-.75 Q0.2 R0.1 F12.5

M98 P105 (Chamada do sub-programa O00105)

T3 M06

G90 G54 G00 X1.5 Y-0.5

S750

G43 H03 Z1. M08

G84 G99 Z-.6 R0.1 F37.5

M98 P105 (Chamada do sub-programa O00105)

G53 G49 Y0.

M30 (Fim do programa)

Sub-programa

O00105

X.5 Y-.75

Y-2.25

G98 X1.5 Y-2.5

G99 X3.5

X4.5 Y-2.25

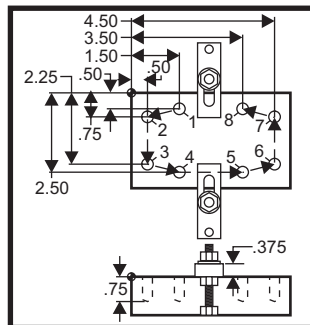
Y-.75

X3.5 Y-.5

G80 G00 Z1.0 M09

G53 G49 Z0. M05

M99





EXEMPLO DE SUB-ROTINA LOCAL

Uma sub-rotina local é um bloco de código no programa principal, que é referenciado várias vezes pelo programa principal. As sub-rotinas locais são comandadas (invocadas) utilizando um M97 e um Pnnnnn, que refere ao número de linhas N da sub-rotinas local.

O formato da sub-rotina local termina o programa principal com um M30 e introduza as sub-rotinas locais após o M30. Cada sub-rotina tem de ter um número de linha N no início e um M99 no fim, que envia o programa de volta para a linha seguinte no programa principal.

Exemplo de Sub-rotina Local

O00104 (sub-programa local com um M97)

```

T1 M06
G90 G54 G00 X1.5 Y-0.5
S1406 M03
G43 H01 Z1. M08
G81 G99 Z-0.26 R0.1 F7.
M97 P1000 (Invoca a sub-rotina local na linha N1000)
T2 M06
G90 G54 G00 X1.5 Y-0.5
S2082 M03
G43 H02 Z1. M08
G83 G99 Z-.75 Q0.2 R0.1 F12.5
M97 P1000 (Invoca a sub-rotina local na linha N1000)
T3 M06
G90 G54 G00 X1.5 Y-0.5
S750
G43 H03 Z1. M08
G84 G99 Z-.6 R0.1 F37.5
M97 P1000 (Invoca a sub-rotina local na linha N1000)
G53 G49 Y0.
M30 (Fim do programa)
N1000 (Iniciar sub-rotina local)
X.5 Y-.75
Y-2.25
G98 X1.5 Y-2.5
G99 X3.5
X4.5 Y-2.25
Y-.75
X3.5 Y-.5
G80 G00 Z1.0 M09
G53 G49 Z0. M05
M99

```

EXEMPLO DO CICLO DE ENCAMISADO DA SUB-ROTINA

O1234 (Programa do exemplo do ciclo encamisado)	Sub-programa
T1 M06	O1000 (X,Y
G90 G54 G00 X.565 Y-1.875 S1275 M03	Localizações)
G43 H01 Z.1 M08	X 1.115 Y-2.750
G82 Z-.175 P.03 R.1 F10.	X 3.365 Y-2.875
M98 P1000	X 4.188 Y-3.313
G80 G00 Z1.0 M09	X 5.0 Y-4.0
T2 M06	M99
G00 G90 G54 X.565 Y-1.875 S2500 M03	



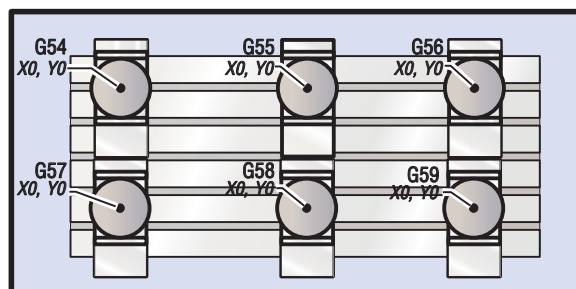
```
G43 H02 Z.1 M08
G83 Z-.720 Q.175 R.1 F15.
M98 P1000
G00 G80 Z1.0 M09
T3 M06
G00 G90 G54 X.565 Y-1.875 S900 M03
G43 H03 Z.2 M08
G84 Z-.600 R.2 F56.25
M98 P1000
G80 G00 Z1.0 M09
G28 G91 Y0 Z0
M30
```

SUB-ROTINAS COM VÁRIOS ACESSÓRIOS

As sub-rotinas também podem ser úteis ao cortar a mesma peça em diferentes locais X e Y dentro da máquina. Por exemplo, existem seis tornos montados na bancada. Cada um desses torno utiliza um novo zero X, Y. São referenciados no programa utilizando os desvios de trabalho G54 a G59. Utilize um localizador de arestas ou um indicador para estabelecer o ponto zero em cada peça. Utilize a tecla de definição de zero, na página de desvio de coordenadas para registrar cada local X, Y. Depois de introduzida a posição X, Y para cada peça de trabalho na página de desvio, pode iniciar-se a programação.

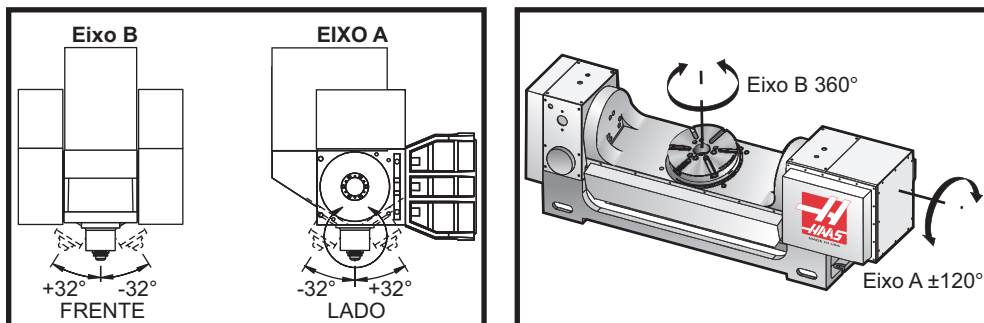
A figura mostra o aspecto desta configuração na bancada da máquina. Por exemplo, cada uma destas seis peças tem de ser perfurada no centro, zero X e Y.

Programa Principal	Sub-rotina
O2000	O3000
T1 M06	X0 Y0
G00 G90 G54 X0 Y0 S1500 M03	G83 Z-1.0 Q.2 R.1 F15.
G43 H01 Z.1 M08	G00 G80 Z.2
M98 P3000	M99
G55	
M98 P3000	
G56	
M98 P3000	
G57	
M98 P3000	
G58	
M98 P3000G59	
M98 P3000	
G00 Z1.0 M09	
G28 G91 Y0 Z0	
M30	





PROGRAMAÇÃO DO 4º E 5º EIXOS

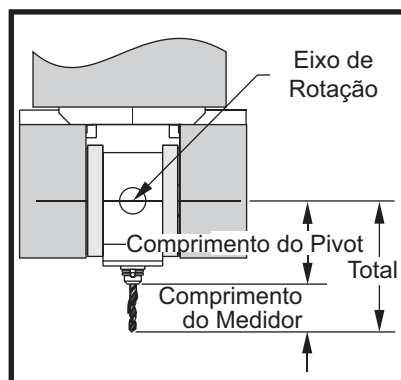


Movimento do eixo na Fresadora VR-11 e o Haas TRT 210

CRIAÇÃO DE PROGRAMAS DE CINCO EIXOS

A maior parte dos programas de cinco eixos são bastante complexos e devem ser programados utilizando um pacote CAD/CAM. É necessário determinar o comprimento do pivot e da bitola da máquina e introduzir os valores nestes programas.

Cada máquina conta com um comprimento de pivot específico. Esta é a distância do centro de rotação da cabeça do fuso à superfície inferior do suporte da ferramenta principal. O comprimento do pivot pode ser encontrado na Definição 116 e também é gravado no suporte da ferramenta principal, que é incluído com uma máquina de 5 eixos.



Quando configurar um programa, é necessário determinar o comprimento da bitola para cada ferramenta. O comprimento da bitola é a distância da flange inferior do suporte da ferramenta principal à ponta da ferramenta. Esta distância pode ser calculada, definindo um indicador de base magnética na mesa que indique a superfície inferior do suporte da ferramenta principal e definindo este ponto como Z0 no controlo. Em seguida, introduza cada ferramenta e calcule a distância da ponta da ferramenta até Z0; este é o comprimento da bitola.

O comprimento total é a distância do centro de rotação da cabeça do veio até à ponta da ferramenta. Pode ser calculada, adicionando o comprimento da bitola e o comprimento do pivot. Este número é introduzido no programa CAD/CAM, que utilizará o valor para os seus cálculos.

Desvios

O visor de desvio de trabalho é encontrado no visor de desvios, premindo o botão Page Up (Página para cima). Os desvios G54 a G59 ou G110 a G129 podem ser definidos utilizando o botão Part Zero Set (Definição zero da peça). Posicione os eixos no ponto zero de trabalho da sua peça. Utilizando o cursor, seleccione o eixo correcto e o número de trabalho. Prima o botão Part Zero Set (Definição zero da peça) e a posição da máquina actual é automaticamente armazenada nesse endereço. Este procedimento funciona



apenas com o visor de desvios zero do trabalho seleccionado. Note que introduzir um desvio de trabalho Z não zero interfere com o funcionamento de um desvio de comprimento de ferramenta introduzido automaticamente.

Os números da coordenada de trabalho são, normalmente, introduzidos como números positivos. As coordenadas de trabalho são introduzidas na mesa como um número apenas. Para introduzir um valor X de X2.00 no G54, coloque o cursor na coluna X e introduza 2.0.

Notas de programação de cinco eixos

Utilizar um corte de sincronização apertada na resolução da geometria no sistema CAD/CAM permite o fluxo de contornos suaves e uma peça mais precisa.

Posicionar a máquina para um vector de aproximação só deve ser feito a uma distância segura por cima ou ao lado da peça de trabalho. No modo rápido, os eixos chegam à posição programada em momentos diferentes; o eixo com a distância mais curta em relação ao alvo chega primeiro e o eixo com a distância mais longa chegam em último lugar. Uma taxa de alimentação elevada força os eixos a chegarem à posição comandada ao mesmo tempo, evitando a possibilidade de uma colisão.

Códigos G

A programação do quinto eixo não é afectada pela selecção de unidades imperiais (G20) ou métricas (G21); os eixos A e B são sempre programados em graus.

O tempo de inversão de G93 deve estar em vigor para um movimento simultâneo do 5º eixo. No modo G93, a taxa de alimentação máxima inclui a combinação dos movimentos de todos os eixos num bloco de código. O limite é definido pelo controlo e é apresentado em passos do codificador programados para todos os eixos num bloco de código.

Limite o pós-processador (software CAD/CAM) se possível; a velocidade máxima no modo G93 é de 32 graus por minuto. O resultado é um movimento mais suave, que pode ser necessário ao operar em torno de paredes inclinadas.

Códigos M

Importante! Recomenda-se vivamente que os travões A/B sejam engrenados ao executar qualquer movimento do 5º eixo. Cortar com os travões desactivados provoca um desgaste excessivo nos conjuntos de engrenagens.

M10/M11 engrena/desengrena o travão do eixo A

M12/M13 engrena/desengrena o travão do eixo B

Ao executar um corte com os eixos 4 ou 5, a máquina pára entre blocos. Esta pausa deve-se à libertação dos travões dos eixos A e/ou B. Para evitar esta hesitação e permitir uma execução do programa mais suave, programe um M11 e/ou M13 imediatamente antes do G93. Os códigos M desengrenam os travões, resultando num movimento mais suave e num fluxo de movimentos sem interrupções. Lembre-se que se os travões não voltarem a ser engrenados, permanecem desactivados indefinidamente.

Definições

São utilizadas várias definições para programar o 4º e 5º eixos. Consulte as definições 30, 34 e 48 para o 4º eixo e as definições 78, 79 e 80 para o 5º eixo.

A Definição 85 deve ser definida como .0500 para o corte com o 5.º eixo. Definições inferiores a .0500 aproximam a máquina de uma paragem exacta e provocam um movimento não uniforme.

O G187 também pode ser utilizado no programa para abrandar os eixos.

Cuidado! Ao cortar no modo do 5º eixo, pode ocorrer um posicionamento fraco e a sobre-deslocação caso o desvio de comprimento da ferramenta (código H) não seja cancelado. Para evitar este problema, utilize G90 G40, H00 e G49 nos primeiros blocos após uma mudança de ferramenta. Este problema pode ocorrer ao misturar a programação do 3º e do 5º eixos; reiniciar um programa ou iniciar um novo trabalho mantém o desvio do comprimento da ferramenta em vigor.



Taxas de alimentação

Deve ser comandada uma taxa de alimentação para cada linha do código do 4º e/ou 5º eixos. Limite a taxa de alimentação para um valor inferior a 75IPM ao perfurar. As alimentações recomendadas para concluir a maquinação no trabalho do 3º eixo não deve exceder 50 a 60 IPM com, no mínimo, .0500" a .0750" de material restante para concluir a operação.

Não são permitidos os movimentos rápidos; não são suportados movimentos rápidos e entrar e sair de orifícios (ciclo de perfuração alargada com retracção total).

Ao programar o movimento do 5º eixo em simultâneo, é necessária uma folga de material inferior e são permitidas taxas de alimentação superiores. Dependendo da folga de acabamento, o comprimento da cortadora e o tipo de perfil a ser cortado, podem ser possíveis taxas de alimentação mais elevadas. Por exemplo, quando cortar linhas de moldes ou longos contornos de fluxo, as taxas de alimentação podem exceder os 100 IPM.

Incrementar o 4º e 5º eixos

Todos os aspectos da incrementação do interruptor para o 5º eixo funcionam de forma igual aos outros eixos. A excepção é o método de seleccionar o incremento entre o eixo A e o eixo B.

Por predefinição, premir as teclas '+A' e '-A', selecciona o eixo A para incrementar. O eixo **B** pode ser seleccionado para incrementar, premindo o botão Shift e, em seguida, premindo a tecla '+A' ou '-A'.

EC-300: O modo de avanço exhibe A1 e A2, use "A", para avançar A1 e Shift "A", para avançar A2.

Funcionamento do EC-300 Palete e 4º eixo

A mesa rotativa na área de maquinação é sempre apresentada e operada, tal como o eixo A. O eixo rotativo na paleta 1 é referido como "A1" e o outro eixo, na paleta 2, como "A2". Exemplos de funcionamento:

Para incrementar o eixo A1, introduza "A1" e prima "INTERRUPTOR DE INCREMENTOS".

Para incrementar por teclas, utilize os botões de incrementos +/-A para o eixo A1 e os botões +/-B para o eixo A2.

Para retornar a zero o eixo A na paleta nº 2, introduza "A2" e prima EIXO ÚNICO ZERO.

Função de Espelho: Se G101 for utilizado para espelhar o eixo A, a função de espelho é activada para ambos os eixos A. Quando a paleta nº 1 está na área de usinagem, A1-MIR é apresentado na parte inferior do ecrã. Quando a paleta nº 2 está na área de usinagem, A2-MIR é apresentado. O comportamento das Definições de espelho é diferente; se a Definição 48, Imagem de Espelho do Eixo A, estiver activada apenas o eixo A na paleta 1 é espelhado e a mensagem A1-MIR apresentada.

Se a Definição 80 (parâmetro 315, bit 20 MAP 4º EIXO é 1, o nome para a Definição 80 é o mesmo que para a Definição 48, ou seja, Imagem de espelho do eixo A) estiver activada, a função de espelho é activada para o eixo A na paleta nº 2. Quando a paleta nº 2 está no interior da fresadora, A2-MIR é apresentado.

Procedimento de Recuperação de Falhas

Se a máquina falhar durante o corte de uma peça com o quinto eixo, pode ser difícil afastar a ferramenta da peça devido aos ângulos envolvidos. Não premir imediatamente a tecla Recover (Recuperar), nem desligar a alimentação. Para recuperar de uma falha na qual o veio parou com a ferramenta no corte, retraia o veio, utilizando a função Vector Jog (Incremento do vector). Para fazê-lo, prima a letra "V" no teclado, prima o "Interruptor de Incrementos" e utilize o interruptor de incrementos para o movimento ao longo desse eixo. Esta função permite a movimentação ao longo de quaisquer eixos determinados pelos eixos A e/ou B.

A função Vector Jog (Incremento do vector) destina-se a permitir ao operador afastar a ferramenta de corte da peça numa situação extrema como resultado de uma falha ou condição de alarme.

G28 não se encontra disponível no modo de incremento do vector; só está disponível para X, Y, Z A e B quando seleccionar um único eixo.

Se tiver ocorrido uma perda de alimentação durante um corte, o incremento do vector não funciona uma vez



que o controlo necessita de uma posição de referência. Serão necessários outros meios para afastar a ferramenta da peça.

Se a ferramenta não estiver numa posição de corte quando ocorrer a falha, prima o botão Recover e responde às perguntas que aparecem no ecrã. Ao premir o botão Recover, a cabeça do veio movimentará os eixos A, B e Z em simultâneo, para retrair a ferramenta. Se a ferramenta estiver na posição de corte num ângulo, falha ao premir esta tecla.

Instalação de um 4º eixo opcional

Quando adicionar uma mesa rotativa à fresadora Haas, mude as definições 30 e 34 para a mesa rotativa específica e o diâmetro da peça utilizado actualmente. Aviso: A não correspondência da escova correcta ou definição rotativa sem escova no produto actual a instalar na fresadora pode provocar danos no motor. "B" nas definições indica um produto rotativo sem escova. Os indexadores sem escovas contam com dois cabos na mesa e dois conectores no controlo da fresadora.

Parâmetros

Em casos raros, alguns parâmetros podem necessitar de serem modificados para obtenção de um desempenho específico do indexador. Não execute este procedimento sem uma lista de parâmetros a alterar. (Se não foi incluída uma lista de parâmetros com o indexador, então não é necessária alteração. **NÃO ALTERE OS PARÂMETROS.** Ao fazê-lo, anula a garantia).

Para alterar os parâmetros para um indexador de 4º ou 5º eixo, proceda da seguinte forma: Prima o botão Paragem de Emergência. Desligue o bloqueio de parâmetro (Definição 7). Avance para a página de definições, premindo o botão Setting (Definição). Introduza "7" e prima a tecla de seta para baixo; desta forma, avança para a definição 7. Com o cursor na Definição 7, utilize o botão de seta para a direita ou para a esquerda para seleccionar "Desligar" e prima o botão Escrever. Avance para a página de parâmetros e introduza o número do parâmetro a alterar e prima o botão de seta para baixo. Introduza o novo valor para o novo parâmetro e prima o botão Escrever; altere os outros parâmetros da mesma forma. Volte à Definição 7 e active novamente esta definição. Reponha o botão E-stop. Coloque o indexador na posição inicial e verifique se funciona correctamente, premindo o Interruptor de incrementos e o botão "A". Incremente o eixo A, utilizando o interruptor de incrementos; o indexador deverá movimentar-se. Verifique o rácio correcto marcando a mesa; rode a 360 graus, tal como visualizado na página de posição e verifique se a marca se encontra na mesma posição. Se estiver próxima (dentro de 10 graus), o rácio está correcto.

Arranque inicial

Ligue a fresadora (e o controlo de servo se existir) e aloje o indexador. Todos os indexadores voltam para a posição home na direcção dos ponteiros do relógio, a partir da frente. Se o indexador inicia no sentido contrário, carregue em Paragem de Emergência e contacte o seu agente.

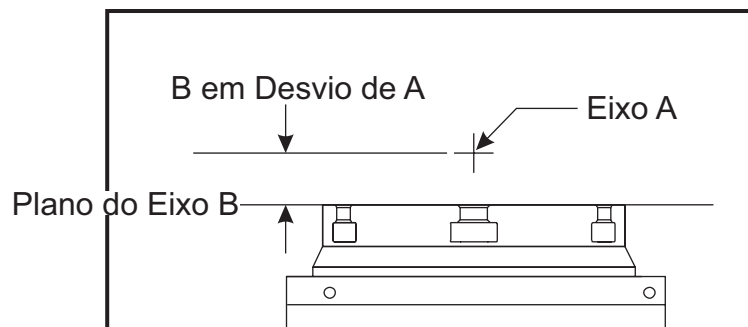
INSTALAÇÃO DE UM 5º EIXO OPCIONAL

O quinto eixo é instalado da mesma forma que o quarto eixo. As Definições 78 e 79 governam o 5º eixo e o eixo é incrementado e comandado utilizando o endereço B.

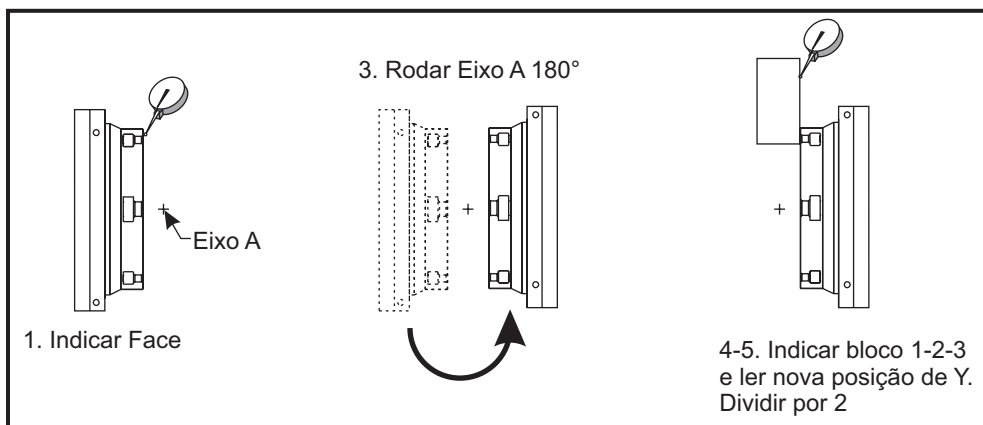


B NO DESVIO DO EIXO A (PRODUTOS DE ROTATIVA INCLINÁVEL)

Este procedimento determina a distância entre o plano do disco do eixo B e a linha de centro no eixo A em produtos de rotativa inclinável. O desvio é requerido por algumas aplicações de software CAM.



1. Rode o eixo A até que o eixo B esteja vertical. Instale um comparador no fuso da máquina (ou noutra superfície isolada do movimento da mesa) e encoste à face do disco. Coloque o comparador a zero.
2. Defina a posição de operador do eixo Y para zero (selecione a posição e pressione ORIGEM).
3. Rode o eixo A 180°.
4. A face do disco deve agora indicar a partir do mesmo sentido da primeira medição. Coloque o bloco 1-2-3 contra a face do disco e encontre a face do bloco que assenta na face do disco. Mova o eixo Y de encontro ao bloco com a ponta do comparador. Volte a colocar o comparador a zero.
5. Leia a nova posição do eixo Y. Divida este valor por 2 para determinar B no desvio do eixo A.



Procedimento ilustrado de B no eixo A

DESACTIVAÇÃO DE EIXOS

Desligue a definição 30 para o 4º eixo e a 78 para o 5º eixo quando estiver removido da máquina. Não ligue ou desligue quaisquer cabos com o controlo ligado. Se as definições não estiverem desligadas quando a unidade é removida, soa um alarme.



CÓDIGOS G (FUNÇÕES DE PREPARAÇÃO)

G00 Posicionamento de Movimento Rápido (Grupo 01)

X	Comando de Movimento do Eixo X opcional.
S	Comando de Movimento do Eixo Y opcional
Z	Comando de movimento do eixo Z opcional
A	Comando de movimento do eixo A opcional

G00 é utilizado para movimentar os eixos das máquinas à velocidade mínima. É essencialmente utilizado para rapidamente posicionar a máquina num dado ponto antes de cada comando de avanço (corte). (Todos os movimentos são efectuados na velocidade rápida máxima.) Este código G é modal, assim, um bloco com G00 causa que todos os blocos seguintes estejam em movimento rápido até que outro código de Grupo 01 seja especificado.

Nota de programação: Em regra, o movimento rápido não será em linha recta. Cada eixo especificado é movido à mesma velocidade, porém, nem todos os eixos poderão completar os seus movimentos ao mesmo tempo. A máquina irá aguardar até que todos os movimentos sejam completos antes no início do comando seguinte.

Os comandos de posição absoluta ou de incrementos (G90 ou G91) irão alterar a forma como esses valores de movimento de eixos são interpretados. A definição 57 (Paragem Exacta Fixa X-Y) pode alterar a proximidade de espera por uma paragem exacta antes e depois de um movimento rápido.

G01 Movimento de Interpolação Linear (Grupo 01)

F	Graduação do Avanço em polegadas (mm) por minuto
X	Comando de Movimento do Eixo X opcional.
S	Comando de Movimento do Eixo Y opcional
Z	Comando de movimento do eixo Z opcional
A	Comando de movimento do eixo A opcional
,R	Raio do arco
,C	Distância de chanfro

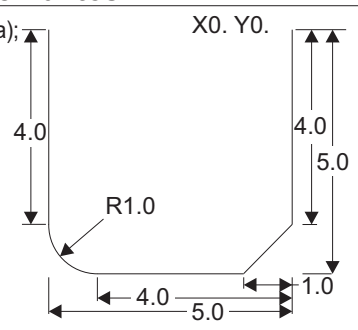
Este código G movimenta os eixos numa graduação do avanço programada. É principalmente utilizado para cortar a peça. Um avanço G01 pode ser um movimento de um eixo ou de vários eixos. A graduação do movimento de eixos é controlada pelo valor de graduação de avanço (F). Este valor F pode estar em unidades por minuto (polegadas ou s. métrico) (G94) ou por rotação do fuso (G95) ou por tempo para completar o movimento (G93). O valor de velocidade de avanço (F) pode estar na linha de programa actual ou numa linha anterior. O controlo irá sempre utilizar o valor de F mais recente até que seja comandado outro valor.

G01 é um comando modal, o que significa que irá permanecer sempre em efeito até que cancelado por um comando rápido como G00 ou um comando de movimento circular como G02 ou G03.

Logo que seja iniciado um G01, todos os eixos programados irão movimentar-se e atingir o destino em simultâneo. Caso um eixo não seja capaz de executar a graduação de avanço programada, o controlo não irá proceder com o comando G01 e soará um alarme (graduação de avanço máxima excedida).

Exemplos de Chanfradura e Arredondamento de Cantos

```
O1234 (Exemplo de Arredondamento de Cantos e Chanfradura);  
T1 M6;  
G00 G90 G54 X0. Y0. S3000 M3;  
G43 H01 Z0.1 M08;  
G01 Z-0.5 F20.;  
Y-5. ,C1.;  
X-5. ,R1.;  
Y0.;  
G00 Z0.1 M09;  
G53 G49 Z0.;  
G53 Y0.;  
M30;
```





Um bloco de chanfrar ou um bloco de arredondamento de cantos pode ser automaticamente introduzido entre dois blocos de interpolação linear através da especificação de C (chanfrar) ou de R (arredondamento de cantos). Deve existir um bloco de interpolação linear de término a seguir ao bloco de início (uma pausa G04 poderá intervir).

Estes dois blocos de interpolação linear especificam um canto de intersecção. Caso o bloco de início especifique um C, o valor a seguir ao C é a distância da intersecção até onde a chanfradura começa e também a distância da intersecção até onde a chanfradura termina. Caso o bloco de início especifique um R, o valor a seguir ao R é o raio da tangente da circunferência ao canto em dois pontos: o início do arco de arredondamento do canto e o ponto de término desse arco. Pode haver blocos consecutivos especificados com chanfradura ou arredondamento de cantos. Deve haver movimento nos dois eixos especificados pelo plano seleccionado, quer o plano activado seja **XY** (G17), **XZ** (G18) ou **YZ** (G19).

G02 SENTIDO HORÁRIO / G03 MOVIMENTO DE INTERPOLAÇÃO CIRCULAR SENTIDO ANTI-HORÁRIO (GRUPO 01)

F	Graduação do Avanço em polegadas (mm) por minuto
I	Distância opcional ao longo do eixo X até ao centro da circunferência
J	Distância opcional ao longo do eixo Y até ao centro da circunferência
K	Distância opcional ao longo do eixo Z até ao centro da circunferência
R	Raio da circunferência Opcional
X	Comando de Movimento do Eixo X opcional.
S	Comando de Movimento do Eixo Y opcional
Z	Comando de movimento do eixo Z opcional
A	Comando de movimento do eixo A opcional
,R	Raio do círculo de arredondamento do canto
,C	Distância do centro da intersecção onde a chanfradura começa.

Utilizar I, J e K é o método de programação do raio preferido. R é adequado para a maioria geral dos raios.

Estes códigos G são utilizados para especificar um movimento circular e o plano correcto, G17-19 devem ser especificados. Existem dois métodos para comandar G02 ou G03, o primeiro através da utilização dos endereços I, J, K e o segundo pelo endereço R. Uma chanfradura ou uma função de arredondamento de canto pode ser adicionada ao programa, especificando .C (chanfradura) ou ,R (arredondamento de canto), como descrito na definição de G01.

Utilizar os endereços I, J, K

Os endereços I, J e K são utilizados para localizar o centro do arco em relação ao ponto de início. Por outras palavras, os endereços I, J, K são as distâncias desde o ponto de início até ao centro da circunferência. Apenas I, J ou K específicos em relação ao plano seleccionado são permitidos (G17 utiliza IJ, G18 utiliza IK e G19 utiliza JK). Os comandos X, Y e Z especificam o ponto de término do arco. Caso a localização de X, Y ou Z para o plano seleccionado não seja especificada, o ponto de término do arco é o mesmo que o ponto de início para esse eixo.

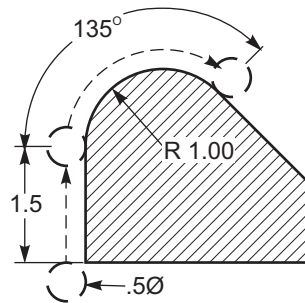
Para cortar uma circunferência completa devem ser utilizados os endereços I, J, K; a utilização do endereço R não irá funcionar. Para cortar uma circunferência completa, não especifique um ponto de término (X, Y e Z); programe I, J ou K para definir o centro da circunferência. Por exemplo: G02 I3.0 J4.0 (Assume G17; plano XY)

Utilizar o endereço R

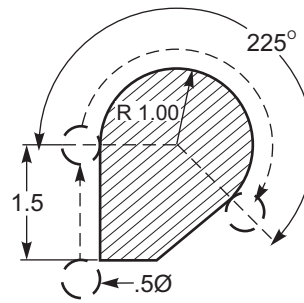
O valor R define a distância do ponto de início até ao centro da circunferência. Utilize um valor R positivo para raios de 180° ou inferiores e um valor R negativo para raios superiores a 180°.



Exemplos de Programação



```
G90 G54 G00 X-0.25 Y-.25
G01 Y1.5 F12.
G02 X1.884 Y2.384 R1.25
```



```
G90 G54 G00 X-0.25 Y-0.25
G01 Y1.5 F12.
G02 X1.884 Y0.616 R-1.25
```

Exemplo de Arredondamento de Cantos e Chanfradura:

```
G00 X1. Y1.
G01 Z-0.125 F30.
G01 X5. ,C0.75 F12
G01 Y1.75
G01 X6. ,C0.25
G01 Y5. ,R06.25
G01 X5.
G01 Y8. ,C0.5
G01 X1. ,R1.
G01 Y1.
G00 X0.75 Y0.75
```

Fresagem de Roscas

A fresagem de roscas utiliza um movimento padrão G02 ou G03 para criar o movimento circular em X-Y, depois adiciona um movimento Z no mesmo bloco para criar o passo da rosca. Tal gera uma volta da rosca; os dentes múltiplos da rosca geram o resto. Linha típica do código: N100 G02 I-1.0 Z-.05 F5. (cria um raio de 1 polegada para rosca de 20 passos)

Notas de Fresagem de Roscas: O orifícios internos inferiores a 3/8 polegada podem não ser possíveis nem práticos. Suba sempre o corte da cortadora.

Utilize um G03 para cortar roscas ID ou um G02 para cortar roscas OD. Uma rosca I.D. de passo direito irá movimentar-se para cima no eixo Z pelo valor de um passo de rosca. Uma rosca O.D. de passo direito irá movimentar-se para baixo no eixo Z pelo valor de um passo de rosca. PASSO = 1/Rosca por polegada (Exemplo - 1.0 dividido por 8 TPI = .125)

Exemplos de Fresagem de Roscas:

Este programa irá fresar uma rosca I.D. num orifício 1.5 x 8 TPI utilizando o diâmetro ,750 x 1.0 de fresa de rosca.

Para começar, meça o diâmetro do orifício (1.500). Subtraia o diâmetro da cortadora 0,750 e depois divida por 2. $(1,500 - 0,75) / 2 = 0,375$

O resultado (,375) é a distância que a cortadora inicia desde I.D. da peça.

Após o posicionamento inicial, o próximo passo do programa é ligar a compensação da cortadora e movimentar para o I.D. da circunferência.

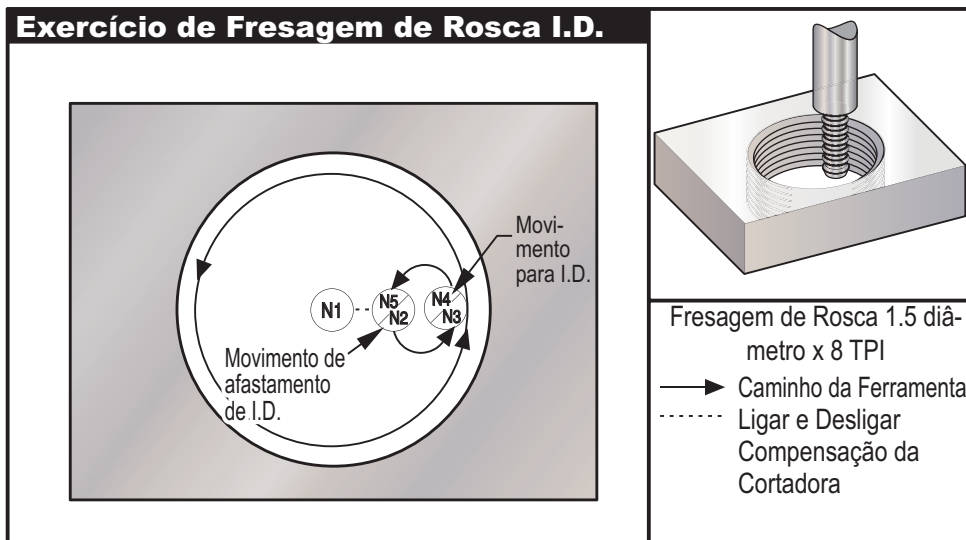
Este próximo passo serve para programar uma circunferência completa (G02 ou G03) com um comando de eixo Z pelo valor de um passo completo da rosca (chamado "interpolação helicoidal")

O último passo é afastar-se de I.D. da circunferência e desligar a compensação da cortadora.

A compensação da cortadora não pode ser desligada ou ligada durante um movimento de arco. Deve ser



efectuado um movimento linear, no eixo X ou Z para movimentar / afastar a ferramenta do diâmetro a cortar. Este movimento será valor máximo de compensação que poderá ser ajustado.



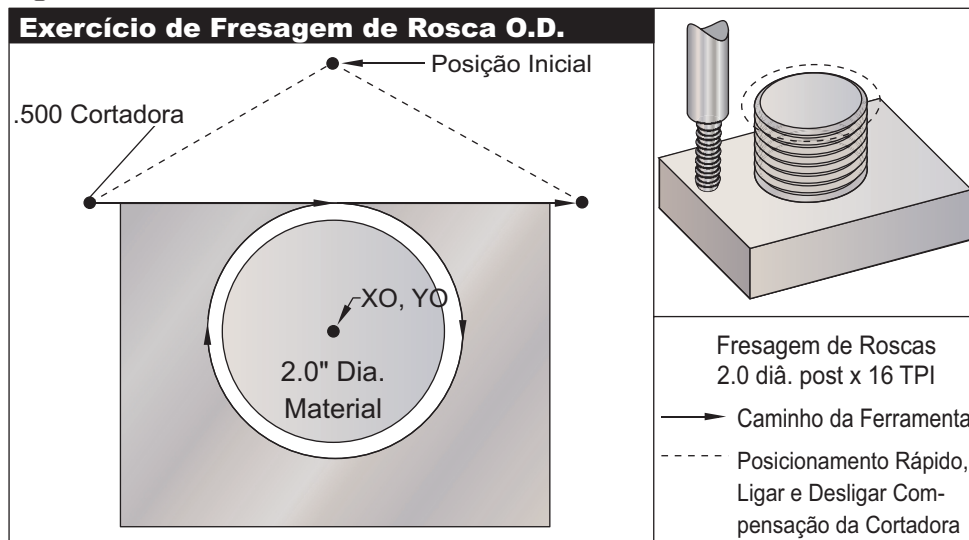
Exemplos de Fresagem de Roscas:

Exemplo de programa	Descrição
%	
O02300	
T1 M06 (0,5 DIÂ 2FLT. FRESADORA DE ROSCAS)	(Fresagem de rosca 1,5 x 8 TPI)
G00 G90 G54 X0. Y0. S1910 M03	(X0. Y0. está no centro do orifício)
G43 H01 Z0.1 M08	(Z0. para o topo da peça - utilizando 0,5" de espessura de material)
G00 Z-0.6	
N1 G01 G41 D01 X0.125 F30.	(Ligar Comp. da Cortadora)
N2 G03 X0.75 Y0. R0.3125 F11.5	(Movimentar para I.D. do orifício rectificado)
N3 G03 I-0.75 Z-0.475	(Uma rotação completa com Z a mover-se para cima 0,125)
N4 G03 X0.125 Y0. R0.3125 F30.	(Afastamento das novas roscas)
N5 G01 G40 X0. Y0.	(Cancelar Comp. da Cortadora)
G00 Z0.1 M09	
G28 G91 Y0. Z0.	
M30	
%	

Nota: O ajuste máximo de compensação da cortadora é ,175.



Fresagem de Rosca O.D.



Exemplo de Fresagem de Rosca O.D.

Exemplo de programa	Descrição
%	
O02400	
T1 M06 (0,5 DIÂ 2FLT. FRESADORA DE ROSCAS)	(Fresagem de rosca de 2,0 diâmetro x 16 TPI)
G00 G90 G54 X-0.2 Y1.4 S1910 M30	(X0, Y0 está no centro do orifício)
G43 H01 Z0.1 M08	(Z0 está no topo da peça - Altura da haste é de 1,125 polegadas)
G00 Z-1.	
G01 G41 D01 Y1. F30.	(Ligar Compensação da Cortadora)
G01 X0. F11.5	(Movimento linear à haste)
G02 J-0.962 Z-1.0625	(Movimento circular; movimento negativo de Z)
G01 X0.2	(Movimento linear de afastamento da haste)
G01 G40 Y1.4 F30.	(Desligar compensação da cortadora)
G00 Z0.1 M09	
G28 G91 Y0. Z0.	
M30	
%	

Nota: Um movimento de compensação da cortadora pode consistir de qualquer movimento de X ou Y a partir de qualquer posição, desde que o movimento seja maior do que o valor a ser compensado.

Exemplo de Fresagem de Rosca de Ponto Único

O programa serve para um orifício de diâmetro 2,500, com um diâmetro de corte de 0,750

Exemplo de programa	Descrição
%	
O1000	(X0, Y0 está no centro do orifício - Z0 está no topo da peça)



T1 M06 (Ferramenta nº1 é uma ferramenta de rosca de ponto único com diâmetro ,750)

G00 G90 G54 X0 Y0 S2500 M03

G43 H01 Z.1 M08

G01 Z-1.083 F35.

G41 X.275 DI (Valor de Raio)

G3 X.875 I.3 F15.

G91 G3 I-.875 Z.0833 L14 (Multiplique .0833 passo x 14 passagens = 1.1662 de movimento no eixo Z)

G90 G3 X.275 I-.300

G00 G90 Z1.0 M09

G1 G40 X0 Y0

G28 G91 Y0 Z0

M30

%

Movimento Helicoidal

O movimento helicoidal é possível com G02 ou G03 programando o eixo linear que não esteja no plano seleccionado. O terceiro eixo será movimentado linearmente ao longo do eixo especificado, enquanto os outros dois eixos serão movimentados circularmente. A velocidade de cada eixo será controlada para que a taxa helicoidal corresponda à graduação do avanço programada.

G04 Pausa (Grupo 00)

P Tempo de pausa em segundos ou milissegundos

G04 é utilizado para causar um atraso ou uma pausa no programa. O bloco que contenha G04 irá atrasar o tempo especificado pelo código P. Por exemplo, G04 P10.0. Isto irá atrasar o programa por 10 segundos. Note que a utilização do ponto decimal G04 P10. é uma pausa de 10 segundos; G04 P10 é uma pausa de 10 milissegundos.

G09 Paragem Exacta (Grupo 00)

O código G09 é utilizado para especificar uma paragem de eixos controlados. Apenas tem efeito no bloco em que for comandado; é não modal, não afecta os blocos seguintes. A máquina irá desacelerar até ao ponto programado antes de ser processado outro comando.

G10 Definir Deslocamentos (Grupo 00)

G10 permite ao programador definir deslocamentos dentro do programa. Através de G10 substitui-se a introdução manual de deslocamentos (p.ex. comprimento e diâmetro da ferramenta, deslocamento da coordenação de trabalho).

L – Selecciona a categoria de deslocamento.

L2 Origem da coordenada de trabalho para G52 e G54-G59

L10 quantidade de desvio de comprimento (para o código **H**)

L1 ou L11 valor de desvio de desgaste da ferramenta (para o código **H**)

L12 valor de desvio do diâmetro (para o código **D**)

L13 valor de desvio do desgaste de diâmetro (para o código **D**)

L20 Origem da coordenada de trabalho auxiliar para G110-G129

P – Selecciona um deslocamento específico.

P1-P100 Utilizados para referência dos desvios do código **D** ou **H** (L10-L13)

P0 G52 referência coordenadas de trabalho (L2)

P1-P6 G54-G59 referência coordenadas de trabalho (L2)

P1-P20 G110-G129 referência coordenadas auxiliares (L20)

P1-P99 G154 P1-P99 referência coordenadas auxiliares (L20)



R	Valor de desvio ou incrementos para comprimento e diâmetro.
X	Localização zero do eixo X opcional.
S	Localização zero do eixo Y opcional.
Z	Localização zero do eixo Z opcional.
A	Localização zero do eixo A opcional.

Exemplos de Programação

G10 L2 P1 G91 X6.0	(Movimenta coordenada G54 6.0 para a direita);
G10 L20 P2 G90 X10. Y8.	Define a coordenada de trabalho G111 para X10.0, Y8.0);
G10 L10 G90 P5 R2.5	{Define desvio da Ferramenta nº5 para 2.5};
G10 L12 G90 P5 R.375	{Define diâmetro da Ferramenta nº5 para 0,375"};
G10 L20 P50 G90 X10. Y20.	{Define a coordenada de trabalho G154 P50 para X10. Y20.}

G12 Desbaste de Compartimento Circular CW (Sentido Horário) / G13 Desbaste de Compartimento Circular CCW (Sentido Anti-horário) (Grupo 00)

Estes dois códigos G são utilizados para fresar formas circulares. Apenas diferem no sentido de rotação utilizado. Ambos os códigos G utilizam plano circular XY predefinido (G17) e implicam a utilização de G42 (compensação da cortadora) para G12, G41 e G13. Estes dois códigos G são não modais.

*D Seleção do raio ou diâmetro da ferramenta

Raio I do primeiro círculo (ou termine se não houver K). O valor de I deve ser superior ao Raio da Ferramenta, mas inferior ao valor de K.

Raio K de término de circunferência (se especificado)

Conta-ciclos L para repetir cortes mais profundos

Raio Q de incrementos ou saltar passo (deve ser utilizado K)

Graduação do Avanço F em polegadas (mm) por minuto

Profundidade Z de corte ou incrementos

*De forma a obter o diâmetro de circunferência programado, o controlo utiliza o tamanho de ferramenta do código D seleccionado. Para programar a linha central da ferramenta seleccione D0.

NOTA: Especifique D00 se não for pretendida compensação da cortadora. Caso não seja especificado nenhum D no bloco G12/G13, será utilizado o último valor D, mesmo se tiver sido cancelado anteriormente com G40.

A ferramenta deve ser posicionada ao centro da circunferência utilizando X e Y. Para retirar todo o material contido na circunferência, utilize valores I e Q inferiores ao diâmetro da ferramenta e um valor K igual ao raio da circunferência. Para cortar um raio de circunferência apenas, utilize um valor I definido para o raio e nenhum valor K ou Q.

%

O00098 (AMOSTRA G12 E G13)

(DESVIO D01 DEFINIDO PARA O TAMANHO APROXIMADO DA FERRAMENTA)

(A FERRAMENTA DEVE SUPERIOR AO DIÂM. INTERIOR DE Q)

T1M06

G54G00G90X0Y0

(Movimento para o centro de G54)



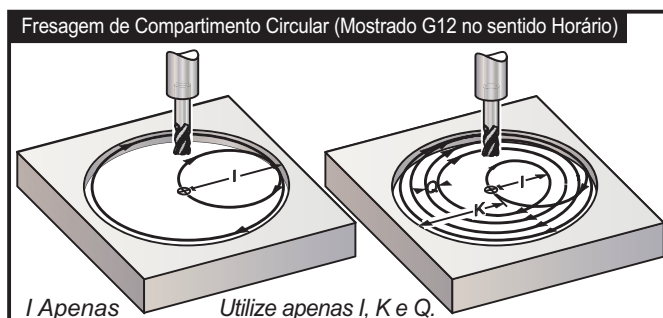
G43Z0.1H01
S2000M03
G12I1.5F10.Z-1.2D01 (Terminar compartimento no sentido horário)

G00Z0.1
G55X0Y0 (Movimento para o centro de G55)
G12I0.3K1.5Q0.3F10.Z-1.2D01 (Desbaste e término no sentido horário)

G00Z0.1
G56X0Y0 (Movimento para o centro de G56)
G13I1.5F10.Z-1.2D01 (Terminar compartimento no sentido anti-horário)

G00Z0.1
G57X0Y0 (Movimento para o centro de G57)
G13I0.3K1.5Q0.3F10.Z-1.2D01 (Desbaste e término no sentido anti-horário)

G00Z0.1
G28
M30



Estes códigos G assumem a utilização de compensação da cortadora, assim, a linha de programa dispensa G41 ou G42. No entanto, é necessário um valor de desvio D, do raio ou diâmetro da cortadora, para ajustar o diâmetro da circunferência.

Os exemplos de programação que se seguem mostram o formato G12 e G13, bem como as diferentes formas de escrever estes programas.

Passagem Única: Utilize apenas **I**.

Aplicações: Uma passagem no sentido contrário de rectificação; compartimentação de desbaste e acabamento de orifícios mais pequenos, corte ID de entalhes de O-rings.

Passagem Múltipla: Utilize **I**, **K** e **Q**.

Aplicações: Passagens múltiplas no sentido contrário de rectificação; compartimentação de desbaste e acabamento de orifícios mais largos com sobreposição da cortadora.

Passagem Múltipla de Profundidade Z: Com **I** apenas ou **I**, **K**, e **Q** (G91 e **L** também podem ser utilizados).

Aplicações: Desbaste profundo e acabamento de compartimentação)

As figuras anteriores mostram o caminho da ferramenta durante os códigos de desbaste de compartimento.

Exemplo G13 multiplas passagens utilizando **I**, **K**, **Q**, **L** e G91:



Este programa utiliza G91 com um **L** contagem de **4**, assim, este ciclo irá executar um total de quatro vezes. Os incrementos de profundidade **Z** são de 0.500. Este valor é multiplicado pela contagem **L** o que prefaz uma profundida de 2,000.

G91 e a contagem **L** podem também ser utilizados numa linha G13 "I apenas".

Nota: Caso a coluna de geometria do visor de Desvios no controlo tiver um valor introduzido, G12/G13 irá ler a informação, quer D0 esteja presente ou não. Para cancelar a compensação de corte introduza D00 na linha do programa, isto irá contornar o valor contido na coluna de geometria de desvis.

Exemplo de Programa	Descrição
%	
O4000	(0.500 introduzido na coluna de desvio de Raio/Diâmetro)
T1 M06	(A ferramenta nº1 é uma fresadora final com 0,500" de diâmetro)
G00 G90 G54 X0 Y0 S4000 M03	
G43 H01 Z.1 M08	
G01 Z0 F30.	
G13 G91 Z-.5 I.400 K2.0 Q.400 L4 D01 F20.	
G00 G90 Z1.0 M09	
G28 G91 Y0 Z0	
M30	
%	

Seleção de plano G17 XY, G18 ZX e G19 YZ (Grupo 02)

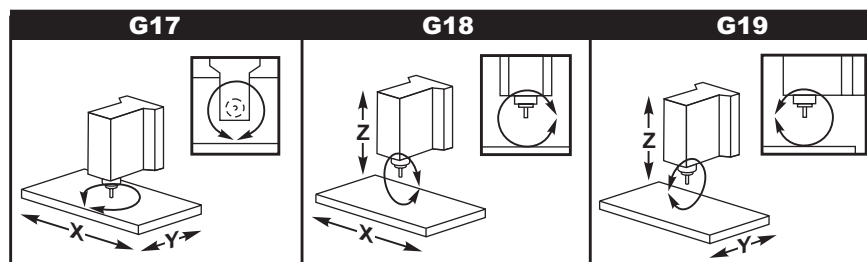
A face da peça que irá ser sujeita a uma operação de desbaste circular (G02, G03, G12, G13) deve ter dois dos três eixos principais (X, Y and Z) seleccionados. Um dos três códigos G é utilizado para seleccionar o plano, G17 para XY, G18 para XZ e G19 para YZ. Cada um é modal e irá aplicar-se a todos os movimentos circulares subsequentes. A selecção de plano predefinida é G17, o que significa que pode ser programado um movimento circular no plano XY sem G17. A selecção do plano também se aplica a G12 e G13, desbastes de compartimento circular, (sempre no plano XY).

Caso esteja seleccionada a compensação de raio (G41 ou G42), use apenas o plano XY (G17) para movimento circular.

Definido G17 - Movimento circular com o operador a olhar para baixo sobre a mesa XY a partir de cima. Tal define o movimento da ferramenta relativamente à mesa.

Definido G18 - o movimento circular é definido como sendo o movimento com o operador a olhar da traseira da máquina para a frente do painel de controlo.

Definido G19 - O movimento circular é definido como sendo o movimento com o operador a olhar ao longo da mesa a partir da lateral da máquina onde está montado o painel de controlo.



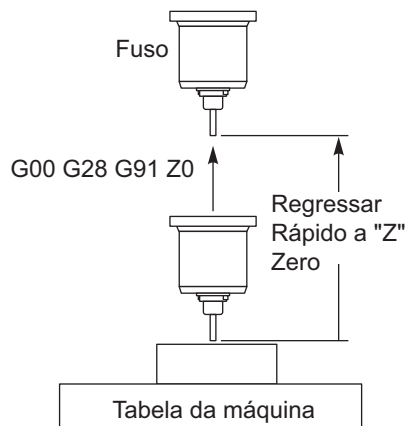


G20 Selecção de Polegadas / G21 Selecção de S. Métrico (Grupo 06)

Os códigos G G20 (polegada) e G21 (mm) são utilizados para garantir que a selecção polegada/s. métrico está devidamente definida para o programa. A selecção entre a programação em polega e s. métrico deverá ser feita através de Setting 9.

G28 Regressar à Origem da Máquina Através de G29 Ponto de Referência opcional (Grupo 00)

G28 é utilizado para regressar todos os eixos à origem da máquina, excepto quando um eixo (ou eixos) esteja(m) especificado(s), caso em que apenas esse eixo (ou eixos) regressa(m) à origem da máquina. G28 cancela deslocamento do comprimento da ferramenta para as seguintes linhas de código.



Exemplo 1

Desvio de Trabalho G54: Z = 2.0
Comprimento da Ferramenta 2: 12.0
Segmento de programa:
G90 G54;
G43 H02;
G28 Z0.;
G00 Z1.

O bloco G28 irá movimentar a coordenada da máquina Z = 14.0 antes de se mover para Z = 0. O bloco seguinte (G00 Z1.) irá mover para a coordenada da máquina Z = 1.

Exemplo 2 (o mesmo trabalho e desvios de ferramenta que no Exemplo 1)

Segmento de programa:
G54;
G43 H02;
G00 G91G28 Z0

O bloco G28 irá movimentar-se directamente para a coordenada Z = 0, já que, está em efeito o posicionamento de incrementos.

G29 Regressar do Ponto de Referência (Grupo 00)

O código G29 é utilizado para movimentar os eixos a uma posição específica. Os eixos seleccionados neste bloco são movidos para o ponto de referência G29 gravados em G28 e depois movidos para a localização especificada no comando G29.

G31 Avanço Até Escape (Grupo 00)

(Este código G é opcional e requer uma sonda)

F	Gradação do Avanço em polegadas (mm) por minuto
X	Comando de Movimento Absoluto do Eixo X.
S	Comando de movimento absoluto do eixo Y.



- Z Comando de Movimento Absoluto do Eixo Z.
- A Comando de movimento absoluto do eixo A.
- B Comando de movimento absoluto do eixo B.

Este código G movimenta os eixos para a posição programada. Aplica-se apenas ao bloco no qual G31 é especificado. A movimentação especificada é iniciada e continua até que a posição seja atingida ou o experimentador recebe um sinal (sinal de escape). O controle irá apitar quando o fim do curso for atingido.

Não utilize a Compensação da Cortadora com um G31.

Utilize os códigos M atribuídos (por exemplo M52 e M62), com uma pausa, para ligar e desligar a sonda da mesa.

Por exemplo:

```
M53  
G04 P100  
M63
```

Veja também M75, M78 e M79.

G35 Medição do Diâmetro da Ferramenta Automaticamente (Grupo 00)

(Este código G é opcional e requer uma sonda)

- F Graduação do Avanço em polegadas (mm) por minuto
- D Desvios do diâmetro/raio da ferramenta
- X Comando do Eixo X opcional.
- S Comando do eixo Y opcional

Função de Medição de Desvio do Diâmetro da Ferramenta Automático (G35) é utilizado para definir o diâmetro da ferramenta (ou raio) através de duas passagens da sonda; uma em cada lado da ferramenta. O primeiro ponto é definido com um bloco G31 através de M75 e o segundo ponto é definido com o bloco G35. A distância entre estes dois pontos é definida no desvio seleccionado (diferente de zero) Dnnn. A definição 63 (Largura da Sonda de Ferramenta) é utilizado para reduzir a medição da ferramenta pela largura da sonda da ferramenta.

Este código G movimenta os eixos para a posição programada. A movimentação especificada é iniciada e continua até que a posição seja atingida ou a sonda receba um sinal (sinal de escape).

Notas:

Consulte também G31.

Utilize o código M atribuído (M52) para ligar a sonda da mesa.

Utilize o código M atribuído (M62) para desligar a sonda da mesa.

Veja também M75, M78 e M79.

Não utilize a Compensação da Cortadora com um G35.

Ligue o fuso no sentido inverso (M04), para uma cortadora direita.

```
O1234 (G35)  
M52  
T1 M06  
G00 G90 G54 X0 Y1.  
G43 H01 Z0  
G01 Z-1. F10.  
M04 S200  
G31 Y0.49 F5. M75  
G01 Y1. F20.  
Z0  
Y-1.  
Z-1.
```



G35 Y-0.49 D1 F5.
G01 Y-1. F20.
M62
G00 G53 Z0 M05
M30

G36 Medição do Desvio de Trabalho Automaticamente (Grupo 00)

(Este código G é opcional e requer uma sonda)

F	Graduação do Avanço em polegadas (mm) por minuto
I	Distância de deslocamento opcional ao longo do eixo X
J	Distância de deslocamento opcional ao longo do eixo Y
K	Distância de deslocamento opcional ao longo do eixo Z
X	Comando de Movimento do Eixo X opcional.
S	Comando de Movimento do Eixo Y opcional
Z	Comando de movimento do eixo Z opcional

Medição do Desvio de Trabalho Automática (G36) é utilizada para comandar uma sonda a definir os desvios de suporte de trabalho. G36 irá avançar os eixos da máquina para tentar sondar a peça com a sonda montada no fuso. Os eixos (eixo) irão mover-se até que seja recebido um sinal da sonda ou o seja atingido o limite de curso.

Os desvios de ferramenta (G41, G42, G43 ou G44) não devem estar activos enquanto for executada esta função. O sistema de coordenada activo é definido para cada eixo programado. O ponto onde o sinal de escape é recebido torna-se a posição zero.

Se for especificado um **I**, **J** ou **K**, o desvio de trabalho do eixo apropriado é alterado para a quantidade no comando **I**, **J** ou **K**. Tal permite o afastamento do desvio de trabalho onde a sonda contacta com a peça.

Notas:

Os pontos sondados são desviados pelos valores das Definições 59 até 62.

Utilize movimentos de incrementos G91 através de G36.

Utilize os códigos M atribuídos (por exemplo M53 e M63), com uma pausa, para ligar ou desligar a sonda da mesa.

Exemplo:

```
M53
G04 P100
M63
```

Exemplo de programa

```
O1234 (G36)
M53
G04 P100
M63
G00 G90 G54 X1. Y0
Z-18.
G91 G01 Z-1. F20.
G36 X-1. F10.
G90 G01 X1.
M53
G04 P100
M63
G00 G90 G53 Z0
M30
```



G37 Medição do Desvios da Ferramenta Automaticamente (Grupo 00)

(Este código G é opcional e requer uma sonda)

F	Gradação do Avanço em polegadas (mm) por minuto
H	Número do desvio da ferramenta
Z	Desvio do eixo Z necessário

Medição do Desvio de Trabalho Automática (G37) é utilizada para comandar uma sonda a definir os desvios de comprimento. G37 irá avançar os eixos Z para tentar sondar a peça com uma sonda de mesa. O eixo Z irá mover-se até que seja recebido um sinal da sonda ou seja atingido o limite de curso. Um código H diferente de zero e G43 ou G44 devem estar activos. Quando o sinal da sonda é recebido (sinal de escape) é utilizada a posição Z para definir o desvio de ferramenta especificado (Hnnn). O desvio de ferramenta resultante é o desvio entre o ponto zero de trabalho e o ponto onde a sonda é tocada.

O sistema de coordenada (G54-G59, G110-G129) e os desvios de comprimento de ferramenta (H01-H200) podem ser seleccionados neste bloco ou no bloco anterior.

Notas:

Utilize o código M atribuído (M52) para ligar a sonda da mesa.

Utilize o código M atribuído (M62) para desligar a sonda da mesa.

A Compensação de Corte pode não estar activa durante a função de escape.

Veja também M78 e M79.

Especifique Z0 para nenhum desvio.

```
O1234 (G37)
T1 M06
M52
G00 G90 G110 X0 Y0
G00 G43 H1 Z5.
G37 H1 Z0. F30.
G00 G53 Z0
M62
M30
```

G40 Cancelar Compensação da Cortadora (Grupo 07)

G40 irá cancelar a compensação da cortadora G41 ou G42.

G41 Compensação à Esquerda da Cortadora 2D / G42 Compensação da Cortadora 2D. Direita (Grupo 07)

G41 irá seleccionar a compensação da cortadora à esquerda; isto é, a ferramenta é movida para a esquerda do caminho programado para compensar o tamanho da ferramenta. Deve ser seleccionado um endereço Z para seleccionar o raio de ferramenta correcto ou o desvio de diâmetro. Caso o valor do desvio seleccionado seja negativo, a compensação de corte irá funcionar como se fosse especificado G42 (Comp. da Cortadora Direita).

O lado direito ou esquerdo do caminho programado é determinado olhando para a ferramenta à medida que esta se afasta de si. Caso a ferramenta precise de estar à esquerda do caminho programado à medida que se afasta de si, utilize G41. Caso a ferramenta precise de estar à direita do caminho programado à medida que se afasta de si, utilize G42. Consulte a secção "Compensação de Corte" para mais informações.

G43 Compensação do Comprimento da Ferramenta +(Adic.) / G44 Comp. do Comprimento da Ferramenta - (Subtrair) (Grupo 08)

O código G43 selecciona a compensação de comprimento da ferramenta no sentido positivo; o comprimento de ferramenta na página de desvios é adicionado à posição comandada dos eixos. O código G44 selecciona a compensação de comprimento da ferramenta no sentido negativo; o comprimento de ferramenta na página de desvios é subtraído à posição comandada dos eixos. Deve ser seleccionado um endereço H diferente de zero para seleccionar a entrada correcta da página de desvios.



G47 Gravar Texto (Grupo 00)

Durante um comando G47 o controlo troca para G91 (modo Incremental) enquanto grava e depois recua para G90 (Modo absoluto), quando terminado. Para ter o controlo estável no modo incremental a Definição 29 (G91 Não Modal) e a Definição 73 (G68 Ângulo Incremental) devem estar desligadas.

E	Graduação do avanço de penetração (unidades/min)
F	Graduação do avanço de gravação (unidades/min)
I	Ângulo de rotação (-360. a +360.): predefinição é 0.
J	Altura do texto em polegadas (mínimo = 0.001 polegadas); predefinição é 1.0 polegadas.
P	0 para gravação literal de sequência 1 para gravação de número de série sequencial 32-126 para caracteres ASCII
R	Plano de recuo
X	X Início da gravação
S	Y Início da gravação
Z	Profundidade de corte

Sequencial Gravação de Número de Série

Este método é utilizado para gravar números numa série de peças e o número é aumentado por um de cada vez. O símbolo # é utilizado para seleccionar o número de dígitos no número de série. Por exemplo, G47 P1 (#####), irá limitar o número de série para quatro dígitos (P1 (##) irá limitar o número de série para dois dígitos, etc.).

O número de série inicial pode ser programado ou definido manualmente. Por exemplo, se for programado, G47 P1 (1234), irá definir o número de série inicial para "1234."

O número de série inicial pode também ser definido manualmente numa variável macro. A opção de Macros não tem de ser activada para o fazer. A variável macro nº 599 é utilizada para manter o número de série inicial a ser gravado. Por exemplo, quando a variável macro #599 é definida para "1234," G47 P1 (#####), irá produzir, 1234. Ver a secção de Macros para mais informações.

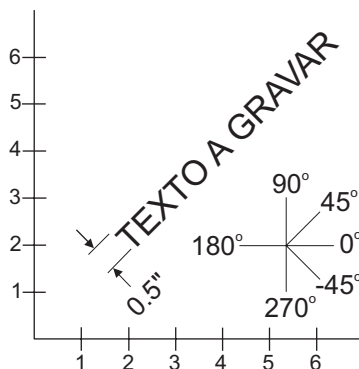
Gravação de Sequência Literal

Este método é utilizado para gravar o texto pretendido numa peça. O texto deve estar na forma de um comentário na mesma linha que a declaração P0. Por exemplo, G47 P0 (GRAVAR ISTO), irá produzir, GRAVAR ISTO

Exemplo

Este exemplo irá criar a figura mostrada.

G47 P0 X2.0 Y2.0 I45. J.5 R.05 Z-.005 F15.0 E10.0 (TEXTO A GRAVAR)



Neste exemplo:

G47 P0 seleccionar gravação de sequência literal
X2.0 Y2.0 seleccione 2.0, 2.0 como ponto de início do texto.



- I45. coloca o texto num ângulo positivo de 45°
- J.5 define a altura do texto para 0.5 polegadas
- R.05 comanda a cortadora para recuar 0,05 polegadas acima do plano de corte após gravação
- Z-.005 selecciona um corte de profundidade 0.005 polegadas (mm)
- F15.0 selecciona a graduação do avanço de gravação de 15 unidades/min
- E10.0 comanda a cortadora para penetrar a uma graduação de 10 unidades/min

Os cursos de fresagem definindo cada caracter, i.e., a fonte, estão compilados no Código G no controlo HAAS. Os caracteres de fonte podem ser redefinidos fornecendo um programa de código G diferente, dando-lhe o nome O9876. Este programa deve estar em conformidade com o formato esperado pelo controlo HAAS.

Nota: Evite utilizar o número de programa O09876 para outros que não a edição de fonte. Escrever por cima de O09876 com um programa de fresagem regular irá causar o funcionamento indevido de G47.

Para orientação, alguns dos códigos do programa de fonte integrado são exibidos abaixo. O exemplo abaixo pode ser usado como modelo. O código deve ser escrito exactamente como exibido.

Valores P para gravar caracteres específicos:

32	em branco	41)	59	;	93]
33	!	42	*	60	<	94	^
34	"	43	+	61	=	95	_
35	#	44	,	62	>	96	'
36	\$	45	-	63	?	97-122	a-z
37	%	46	.	64	@	123	{
38	&	47	/	65-90	A-Z	124	
39	'	48-57	0-9	91	[125	}
40	(58	:	92	\	126	~

Exemplo

Para gravar

Exemplo O9876 Programa de Código G	Comentários
%	% marca o início do programa.
O9876 (Gravação)	O número do programa deve ser 9876.
#700= #4003	Guarde G90/G91
#701= #4001	Guarde G00/G01 etc.
G00 X#24 Y#25	
Z#18	Se R, move-se com utilizadores G90/G91
#702= #5003 - #26	
IF [#9 EQ #0] #9= #4109	Use F presente se nenhum especificado
IF [#8 EQ #0] #8= #9	Se não houver E, use F
G91	Todos os incrementos a partir daqui
SE [#4 EQ #0] #4= 0.0	
SE [#5 EQ #0] #5= 1.0	
G68 R#4	
G51 P [#5 * 1000]	
N1000	



M97 M97 auto M99 no fim da sequência
GOTO1000
N125
M99
(SPACE) (ESPAÇO) Esta secção desbasta um espaço.
N126
G00 X0.864 F#8
M99
N127
G#700 Restauro G90/G91
G#701 Restauro G00/G01 etc.
M99
N1 Esta secção desbasta um ponto de exclamação
(!)

G00 X0.2692
G01 Z - #702 F#8
G03 J0.0297 F#9
G00 Z#702
G00 Y0.2079
G01 Z - #702 F#8
G01 X0.0495 Y0.6732 F#9
G03 X-0.099 R0.0495
G01 X0.0495 Y-0.6732
G00 Z#702
G00 X0.2692 Y-0.2079
M99
N2 Esta secção desbasta aspas.
(«)

G00 X0.2345 Y0.792
G01 Z - #702 F#8
G01 X0.0148 Y0.198 F#9
G01 X-0.0297
G01 X0.0148 Y-0.198
G00 Z#702
G00 X0.1485
G01 Z - #702 F#8
G01 X0.0148 Y0.198 F#9
G01 X-0.0297
G01 X0.0148 Y-0.198
G00 Z#702
G00 X0.2346 Y-0.792
M99
N3



(#) Esta secção desbasta um sinal #.

G00 X0.4082 Y0.1666
 G01 Z - #702 F#8
 G01 X0.0433 Y0.8086 F#9
 G00 Z#702
 G00 X0.2627 Y0.0148
 G01 Z - #702 F#8
 G01 X-0.0433 Y-0.8234 F#9
 G00 Z#702
 G00 X0.2194 Y0.2374
 G01 Z - #702 F#8
 G01 X-0.6676 F#9
 G00 Z#702
 G00 X0.0155 Y0.319
 G01 Z - #702 F#8
 G01 X0.6614 F#9
 G00 Z#702
 G00 X0.2167 Y-0.723
 M99

...
 % % marca o fim do programa.

Para a criação de cada caracter, existe uma etiqueta diferente para iniciar o código. Cada secção termina com um M99.

Etiqueta	N126	N1	N2	N3	N4	N5	N6	N7	N8	N9
Caracter	espaço	!	"	#	\$	%	&	'	()
Etiqueta	N10	N11	N12	N13	N14	N15	N16	N17	N18	N19
Caracter	*	+	,	-	.	/	0	1	2	3
Etiqueta	N20	N21	N22	N23	N24	N25	N26	N27	N28	N29
Caracter	4	5	6	7	8	9	:	;	,	=
Etiqueta	N30	N31	N32	N33	N34	N35	N36	N37	N38	N39
Caracter	>	?	@	A	B	C	D	E	F	G
Etiqueta	N40	N41	N42	N43	N44	N45	N46	N47	N48	N49
Caracter	H	I	J	K	L	M	N	O	P	Q
Etiqueta	N50	N51	N52	N53	N54	N55	N56	N57	N58	N59
Caracter	R	S	T	U	V	W	X	S	Z	[
Etiqueta	N60	N61	N62	N63	N64	N65	N66	N67	N68	N69
Caracter	\]	^	_	'	a	b	c	d	e
Etiqueta	N70	N71	N72	N73	N74	N75	N76	N77	N78	N79
Caracter	f	g	h	i	j	k	l	m	n	o
Etiqueta	N80	N81	N82	N83	N84	N85	N86	N87	N88	N89
Caracter	p	q	r	s	t	u	v	w	x	y
Etiqueta	N90	N91	N92	N93						
Caracter	z	{		}						



Cancelar G49 G43/G44/G143 (Group 08)

Este código G cancela a compensação de comprimento da ferramenta. Nota: H0, G28, M30 e Reset também cancelam a compensação de comprimento da ferramenta.

G50 Cancelar Escala (Grupo 11)

G50 cancela a função de escala opcional Qualquer eixo com escala por um comando G51 não está mais em efeito.

G51 Escala (Grupo 11)

(Este código G é opcional e requer Rotação e Escala)

X centro de escala opcional para o eixo X
S centro de escala opcional para o eixo Y
Z centro de escala opcional para o eixo Z
P factor de escala opcional para todos os eixos; três casas decimais desde 0,001 até 8383,000.

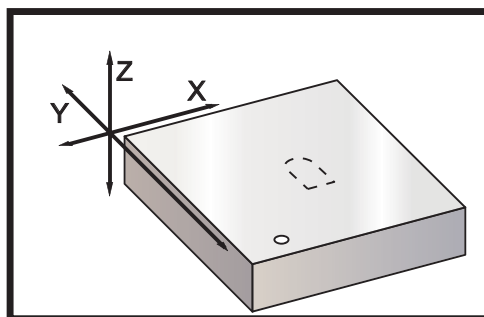
G51 [X...] [Y...] [Z...] [P...]

É sempre utilizado um centro de escala pelo controlo ao determinar a posição de escala. Caso não seja especificada nenhum centro de escala no bloco de comando G51, será então utilizada a última posição comandada como centro de escala.

Quando a escala (G51) é comandada, todos os valores X, Y, Z, I, J, K ou R de endereçam o movimento da máquina são multiplicados pelo factor de escala e são desviados relativamente ao centro de escala.

G51 irá afectar todos os valores de posição apropriados no blocos a seguir ao comando G51. Os eixos X, Y e Z podem ser escalados através de um endereço P, caso o endereço P não seja introduzido da Definição 71 é utilizado o factor de escala.

O programa que se segue ilustra como é executada a escala quando são utilizados centros de escala diferentes.

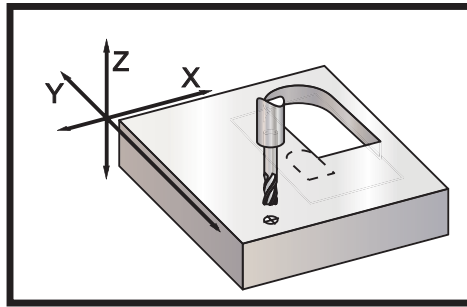


G51

```
0001 (JANELA GOTHIC) ;  
F20. S500 ;  
G00 X1. Y1. ;  
G01 X2. ;  
Y2. ;  
G03 X1. R0.5 ;  
G01 Y1. ;  
G00 X0 Y0 ;  
M99 ;
```

○ = Origem da coordenada de trabalho
Sem Escala

O primeiro exemplo ilustra como o controlo utiliza a localização de coordenada de trabalho actual como centro de escala. Aqui é X0 Y0 Z0.

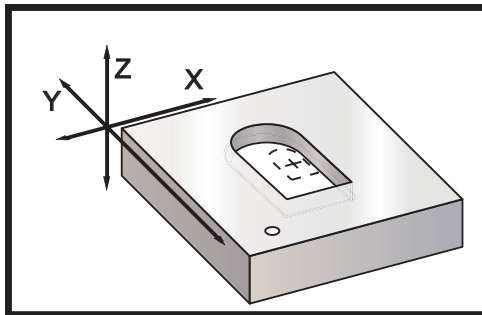


```
00010 ;  
G59 ;  
G00 G90 X0 Y0 Z0 ;  
G51 P2. (centro da escala é X0 Y0 Z0);  
M98 P1 ;  
M30 ;
```

○ = Origem da coordenada de trabalho
+ = Centro da escala

G51 Escala

O próximo exemplo especifica o centro da janela como centro de escala.

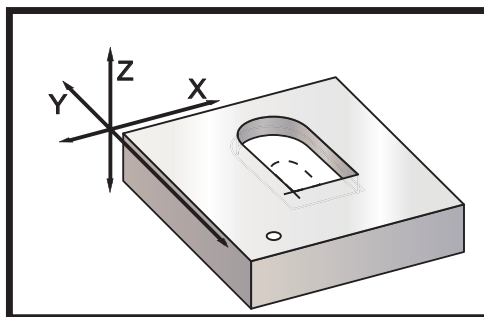


```
00011 ;  
G59 ;  
G00 G90 X0 Y0 Z0 ;  
M98 P1 ;  
G51 X1.5 Y1.5 P2. ;  
M98 P1 ;  
M30 ;
```

○ = Origem da coordenada de trabalho
+ = Centro da escala

G51 Escala

O último exemplo ilustra como a escala pode ser colocada na aresta dos caminhos de ferramenta como se a peça fosse colodada contra cavilhas de alinhamento.



```
00011 ;  
G59 ;  
G00 G90 X0 Y0 Z0 ;  
M98 P1 ;  
G51 X1.0 Y1.0 P2 ;  
M98 P1 ;  
M30 ;
```

○ = Origem da coordenada de trabalho
+ = Centro da escala

G51 Escala

Notas de programação:

Os valores de desvios de ferramentas e de compensação da cortadora não são afectados pela escala.

A escala não afecta os movimentos de ciclo fixo do eixo Z, tais como, planos de tolerância e valores de incrementos.

Os resultados finais de escalonamento são arredondados ao menor valor fraccional da variável para escala.

G52 Definir Sistema Coordenação de Trabalho (Grupo 00 ou 12)

O comando G52 funciona de forma diferente consoante o valor da definição 33. A definição 33 selecciona o estilo de coordenadas Fanuc, Haas ou Yasnac.

Caso seja seleccionado Yasnac, G52 é um código de grupo 12. G52 funciona da mesma forma que G54, G55, etc. Todos os valores G52 não irão ser definidos para zero (0) quando se liga, se pressiona reset, no



término de um programa ou por M30. Quando utilizar G92 (Definir Valor de Alteração de Sistema Coordenação de Trabalho), no formato Yasnac, os valores de X, Y, Z, A e B são subtraídos à posição de trabalho actual e introduzidos automaticamente no desvio de trabalho G52.

Caso seja seleccionado Fanuc, G52 é um código G de grupo 00. Esta é uma alteração da coordenada de trabalho global. Os valores introduzidos na linha G52 da página de desvio de trabalho são adicionados a todos os desvios de trabalho. Todos os valores G52 serão definidos para zero (0) quando se liga, se pressiona reset, ao alterar modos, no término de um programa, por M30, G92 ou G52 X0 Y0 Z0 A0 B0. Quando utilizar G92 (Definir Valor de Alteração de Sistema Coordenação de Trabalho), no formato Fanuc, a posição actual no sistema de coordenada de trabalho actual é alterado pelos valores de G92 (X, Y, Z, A e B). Os valores de desvio de trabalho G92 são diferentes entre o desvio de trabalho actual e o valor alterado comandado por G92.

Caso seja seleccionado Haas, G52 é um código G de grupo 00. Esta é uma alteração da coordenada de trabalho global. Os valores introduzidos na linha G52 da página de desvio de trabalho são adicionados a todos os desvios de trabalho. Todos os valores G52 serão definidos para zero (0) por G92. Quando utilizar G92 (Definir Valor de Alteração de Sistema Coordenação de Trabalho), no formato Haas, a posição actual no sistema de coordenada de trabalho actual é alterado pelos valores de G92 (X, Y, Z, A e B). Os valores de desvio de trabalho G92 são diferentes entre o desvio de trabalho actual e o valor alterado comandado por G92 (Definir Valor de Alteração de Sistema Coordenação de Trabalho).

G53 Seleção de Coordenada de Máquina Não-modal (Grupo 00)

Este código cancela temporariamente os desvios de coordenadas de trabalho e utiliza o sistema de coordenada da máquina. No sistema de coordenada da máquina, o ponto zero para cada eixo é a posição para onde a máquina vai quando é executado um Recuo a Zero. G53 irá reverter para este sistema no bloco em que é comandado.

G54-59 Seleção Sistema Coordenada de Trabalho nº 1 - nº 6 (Grupo 12)

Estes códigos seleccionam um dos seis sistemas de coordenada do utilizador. Todas as referências futuras de posições de eixos serão interpretadas pelo novo sistema de coordenada (G54 G59).

G60 Posicionamento Uni-direccional (Grupo 00)

Este código G é utilizado para fornecer posicionamento apenas para o sentido positivo. Está apenas disponível com compatibilidade de sistemas mais antigos. É não modal, assim, não afecta os blocos seguintes. Consulte também a Definição 35.

G61 Modo de Paragem Exacta (Grupo 15)

O código G61 é utilizado para especificar uma paragem exacta. É modal, por isso, afecta os blocos seguintes. Os eixos da máquina irão a uma paragem exacta no término de cada movimento comandado.

G64 Cancelar G61 (Grupo 15)

O código G64 é utilizado para cancelar uma paragem exacta (G61).

G68 Rotação (Grupo 16)

(Este código G é opcional e requer Rotação e Escala)

G17, G18, G19 plano de rotação opcional, predefinição é actual

A centro de rotação opcional para o primeiro eixo do plano seleccionado
B centro de rotação opcional para o segundo eixo do plano seleccionado
R ângulo opcional de rotação especificado em graus
Três casas decimais -360.000 até 360.000.

G17, 18 ou 19 devem ser utilizados antes do G68 para estabilizar o plano de eixo a ser rodado. Por exemplo: G17 G68 Annn Bnnn Rnnn;

A e B correspondem aos eixos do plano actual; para o exemplo de G17, A é o eixo X e B é o eixo Y.

É sempre utilizado um centro de escala pelo controlo para determinar os valores de posição enviados ao



controlo após cada rotação. Caso não seja especificado qualquer eixo de centro de rotação, é utilizada a localização actual como centro de rotação.

Quando é comandado (G68), todos os valores X, Y, Z, I, J, K ou R são rodados pelo ângulo especificado R através de um centro de rotação.

G68 irá afectar todos os valores de posição apropriados no blocos a seguir ao comando G68. Os valores na linha que contém G68 não são rodados. Apenas os valores no plano de rotação são rodados, por isso, caso G17 seja o plano de rotação actual, apenas os valores X e Y são afectados.

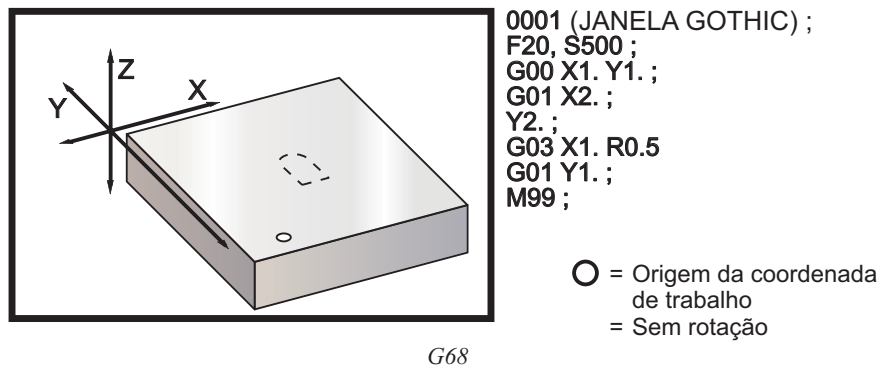
Introduzir um número positivo (ângulo) para o endereço R irá rodar a função no sentido anti-horário.

Caso o ângulo de rotação (R) não seja introduzido, então é utilizado o ângulo de rotação da Definição 72.

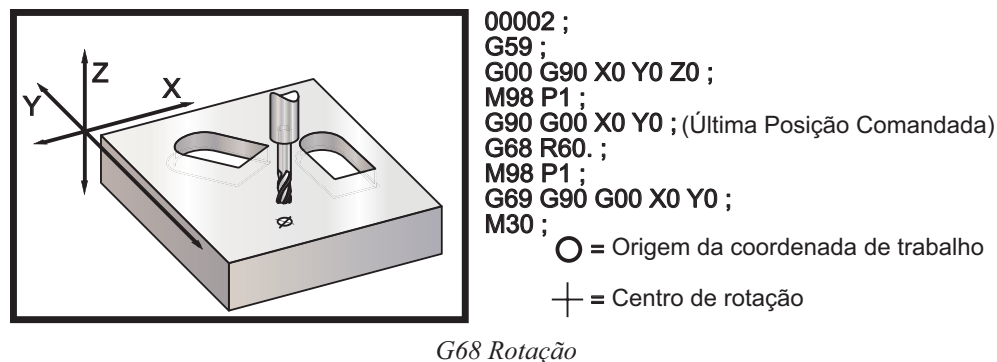
No modo G91 (incrementos) com a Definição 73 ligada, o ângulo de rotação é alterado pelo valor R. Por outras palavras, cada comando G68 irá alterar o ângulo de rotação pelo valor especificado em R.

O ângulo de rotação é definido para zero ao início do programa ou pode ser definido para um ângulo específico através de G68 no modo G90.

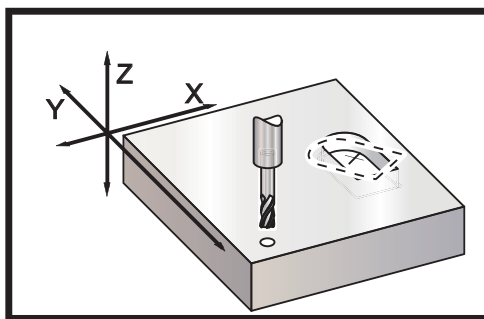
Os exemplos seguintes ilustram a rotação através de G68.



O primeiro exemplo ilustra como o controlo utiliza a localização de coordenada de trabalho actual como centro de rotação (X0 Y0 Z0).



O próximo exemplo especifica o centro da janela como centro de rotação.



```

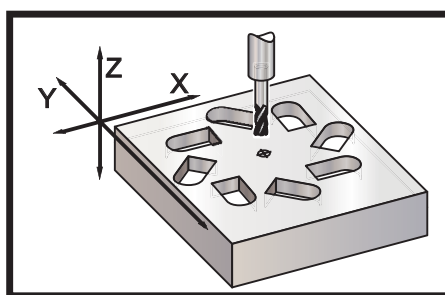
00003 ;
G59 ;
G00 G90 X0 Y0 Z0 ;
M98 P1 ;
G00 G90 X0 Y0 Z0 ;
G68 X1.5 Y1.5 R60. ;
M98 P1 ;
G69 G90 G00 X0 Y0 ;
M30 ;

```

○ = Origem da coordenada de trabalho
+ = Centro de rotação

G68 Rotação

Este exemplo mostra como o modo G91 pode ser utilizado para rodar padrões em volta de um centro. É frequentemente útil para fazer peças que são simétricas em redor de um dado ponto.



```

00004 ;
G59 ;
G00 G90 X0 Y0 Z0 ;
M98 P10 L8 (SUBROTINA 00010);
M30 ;

00010 ;
G91 G68 R45. ;
G90 M98 P1 ;
G90 G00 X0 Y0 ;
M99 ;

```

○ = Origem da coordenada de trabalho
+ = Centro de rotação

G68 Rotação

Não altere o plano de rotação enquanto G68 está em efeito.

Rotação com Escala

Caso sejam utilizados simultaneamente a rotação e escala, recomenda-se que se ligue primeiro a escala antes de rotação e que se utilizem blocos separados. Utilize o seguinte modelo ao fazê-lo.

```

G51 ..... (ESCALA);
...
G68 ..... (ROTAÇÃO);
.
. programa
.
G69 ..... (ROTAÇÃO DESLIGADA);
...
G50 ..... (ESCALA DESLIGADA);

```

Rotação com Compensação da Cortadora

Deve ser ligada a compensação da cortadora antes de ser emitido o comando de rotação. A compensação também deve ser desligada antes da rotação o ser.

G69 Cancelar Rotação G68 (Grupo 16)

(Este código G é opcional e requer Rotação e Escala)

G69 cancela qualquer rotação especificada anteriormente.

G70 Círculo de Orifício de Parafuso (Grupo 00)

- I Radius (+CCW / -CW)
- J Starting angle (0 to 360.0 degrees CCW from horizontal; or 3 sentido horário)
- L Number of holes evenly spaced around the circle

Este código G não-modal deve ser utilizado para um dos ciclos fixos G73, G74, G76, G77 ou G81-G89. Deve estar activo um ciclo fixo para que em cada posição seja executada uma função de furação ou rosca.



G71 Arco de Orifício de Parafuso (Grupo 00)

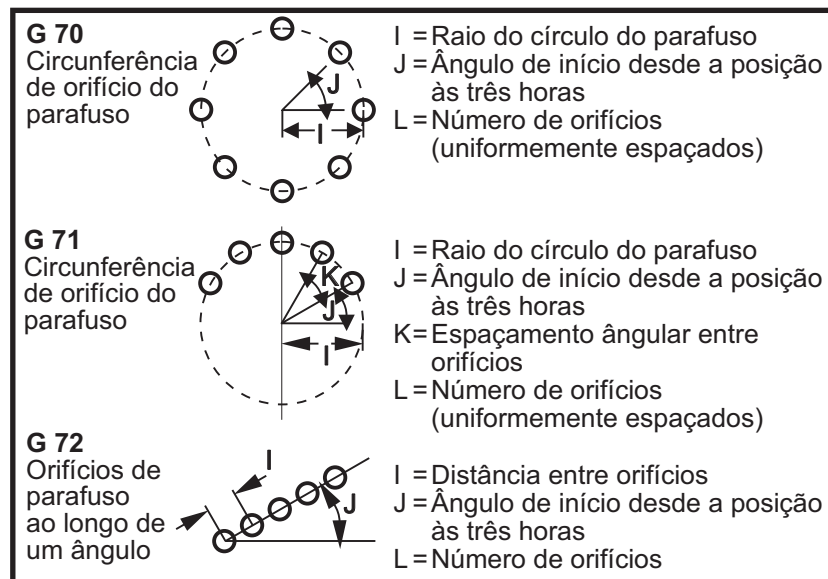
- I Radius (+CCW / -CW)
- J Starting angle (degrees CCW from horizontal)
- K Angular spacing of holes (+ ou -)
- L Number of holes

Este é um código G não modal, semelhante a G70, só que não é limitado a uma circunferência completa. G71 pertence ao Grupo 00 e, assim, é não modal. Deve estar activo um ciclo fixo para que em cada posição seja executada uma função de furação ou rosca.

G72 Orifício de Parafuso ao longo de um Ângulo (Grupo 00)

- I Distance between holes (+CCW / -CW)
- J Angle of line (degrees CCW from horizontal)
- L Number of holes

Este código G não modal fura o número "L" de orifícios numa linha recta com o ângulo especificado. Funciona de forma semelhante a G70. Para que G72 funcione correctamente, deve estar activo um ciclo fixo para que em cada posição seja executada uma função de furação ou rosca.



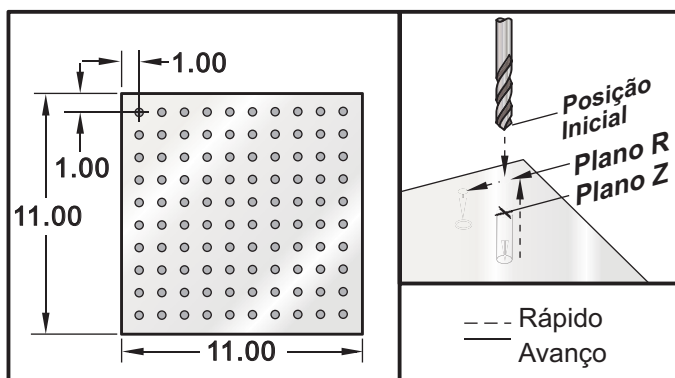
Regras Para Ciclos Fixos de Padrão de Parafusos:

1. A ferramenta deve ser colocada ao centro do padrão de parafuso antes da execução do ciclo fixo. Habitualmente, o centro é X0, Y0.
2. O código J é a posição inicial angular e é sempre de 0 a 360 graus no sentido anti-horário a partir da posição três horas.

Repetir Ciclos Fixos

O programa seguinte é um exemplo de um programa que utiliza um ciclo fixo de furação que é repetido por incrementos.

Nota: A sequência de furação utilizada aqui é concebida para poupar tempo e para seguir o caminho mais curto entre orifícios



Ciclo Fixo de Furação G81 (Incrementos) e Placa Grelha para Subprograma de Acessórios Múltiplos

Exemplo de programa	Descrição
%	
O03400	(Furar a placa de grelha)
T1 M06	
G00 G90 G54 X1.0 Y-1.0 S2500 M03	
G43 H01 Z.1 M08	
G81 Z-1.5 F15. R.1	
G91 X1.0 L9	(Ou manter em G91 e repetir Y-1.0)
G90 X-2.0	
G91 X-1.0 L9	
G90 Y-3.0	
G91 X1.0 L9	
G90 Y-4.0	
G91 X-1.0 L9	
G90 Y-5.0	
G91 X1.0 L9	
G90 Y-6.0	
G91 X-1.0 L9	
G90 Y-7.0	
G91 X1.0 L9	
G90 Y-8.0	
G91 X-1.0 L9	
G90 Y-9.0	
G91 X1.0 L9	
G90 Y-10.0	
G91 X-1.0 L9	
G00 G90 G80 Z1.0 M09	
G28 G91 Y0Z0	
M30	
%	

Modificar Ciclos Fixos

Esta secção irá abranger ciclos fixos que têm que ser personalizados para facilitar a programação de peças complicadas.

Utilizar G98 e G99 para não contactar com os fixadores – Por exemplo, uma peça que será fixada à mesa com fixadores de mesa com a altura de uma polegada. O programa deve ser escrito para evitar o contacto com os fixadores de mesa.

Exemplo de programa	Descrição
%	
O4500	
T1 M06	



G00 G90 G54 X1.0 Y-1.0 S3500 M03

G43 H01 Z1.125 M08

G81 G99 Z-1.500 R.05 F20.

X2.0 G98

(Irá recuar para o ponto de início após a execução do ciclo)

X6.0 G99

(Irá recuar para o plano de referência após a execução do ciclo)

X8.0

X10.0

X12.0 G98

X16.0 G99

X18.0 G98

G00 G80 Z2.0 M09

G28 G91 Y0 Z0

M30

%

Evitar Obstáculos nos Planos X, Y Num Ciclo Fixo:

Para evitar um obstáculo no plano X, Y durante um ciclo fixo, coloque L0 numa linha de ciclo fixo para efectuar um movimento X, y sem executar a operação fixa no eixo Z.

Por exemplo, ter um bloco de alumínio de seis polegadas quadradas, com flange em cada lado de uma por uma polegada, a impressão pede dois orifícios centrados em cada lado das flanges. Programa para evitar cada um dos cantos do bloco.

Exemplo de programa

Descrição

%

O4600

(X0, Y0 está no topo esquerdo do canto, Z0 está no topo da peça)

T1 M06

G00 G90 G54 X2.0 Y-.5 S3500 M03

G43 H01 Z-.9 M08

G81 Z-2.0 R-.9 F15.

X4.0

X5.5 L0

(evitar cantos angulares)

Y-2.0

Y-4.0

Y-5.5 L0

X4.0

X2.0

X.5 L0

Y-4.0

Y-2.0

G00 G80 Z1.0 M09

G28 G91 Y0 Z0

M30

%



Ciclos Fixos

Introdução

Os ciclos fixos são utilizados para simplificar a programação. São utilizados para operações repetitivas tais como, perfuração, roscagem e rectificação. O ciclo fixo é executado de cada vez que um movimento no eixo X estiver programado.

Utilizar Ciclos Fixos

O posicionamento de um ciclo fixo nos eixos X e/ou Y-pode ser feito, tanto em absoluto (G90) ou em incremento (G91). O movimento (G91) de incremento num ciclo fixo é, com frequência, útil com uma contagem de ciclo (Lnn) que repetirá o funcionamento do ciclo fixo tantas vezes com cada movimento de incremento X ou Y para o ciclo fixo.

Exemplo:

G81 G99 Z-0.5 R0,1 F6.5 (Isto furará um orifício na localização actual)

G91 X-0.5625 L9 (Isto furará mais 9 orifícios .5625 uniformemente espaçados no sentido negativo)

Se um ciclo fixo for definido sem um X ou Y e uma contagem de ciclo de 0 (L0), o ciclo não será desempenhado inicialmente. A operação do ciclo fixo irá variar dependendo se os movimentos utilizados são de incrementos (G91) ou absolutos (G90). O movimento de incremento num ciclo fixo é, com frequência, útil como uma contagem de ciclo (L) enquanto pode ser usado para repetir o funcionamento com um movimento X ou Y de incremento entre cada ciclo.

Exemplo:

X1.25 Y-0.75 (localização central do padrão de orifício para parafuso)

G81 G99 Z-0.5 R0.1 F6.5 L0 (L0 na linha G81 não furará um orifício no círculo do orifício do parafuso)

G70 I0.75 J10. L6 (círculo para orifício de parafuso 6 orifícios)

Uma vez comandado um ciclo fixo, esse funcionamento é executado em toda a posição X-Y listada num bloco. Alguns dos valores numéricos de um ciclo fixo podem ser alterados depois de o ciclo fixo estar definido. Os mais importantes destes são o valor plano R e o valor de profundidade Z. Se estiverem listados num bloco com os comandos XY, o movimento XY é feito e todos os ciclos fixos seguintes são desempenhados com um novo valor R ou Z.

O posicionamento dos eixos X e Y anterior a um ciclo fixo, é feito com movimentos rápidos.

G98 e G99 alteram a forma como os ciclos fixos funcionam. Quando G98 está activo, o eixo Z retornará ao plano de arranque inicial no término de cada orifício no ciclo fixo. Isto permite o posicionamento superior e em torno das áreas da peça e/ou estribos e dispositivos de fixação.

Quando G99 está activo, o eixo Z-axis retorna ao plano (rápido) R depois de cada orifício no ciclo fixo para folga na próxima localização XY. Alterações à selecção G98/G99 também podem ser feitas depois do ciclo fixo ser comandado, o que afectará todos os ciclos fixos posteriores.

Um endereço P é um comando opcional para alguns dos ciclos fixos. Esta é uma pausa programada no orifício da base para ajudar a quebrar aparas, proporcionar um término mais suave e aliviar a pressão de qualquer ferramenta para manter a tolerância mais apertada. Note que se um valor para P for introduzido para um ciclo fixo, será utilizado noutros a não ser que seja cancelado (G00, G01, G80 ou a tecla Reset (Repor)).

Deve ser definido um comando S (velocidade do fuso), ou antes da linha de código do código G.

Enroscar num ciclo fixo necessita de uma graduação de avanço calculada. A Fórmula da Graduação é:

Velocidade do fuso dividida por Roscas por polegada da abertura = Graduação do avanço por minuto



Ciclos Fixos também beneficiam da utilização da Definição 57. Ligar esta definição, executará uma paragem exacta entre rápidos. Isto é útil para evitar cortar a peça no fundo do orifício.

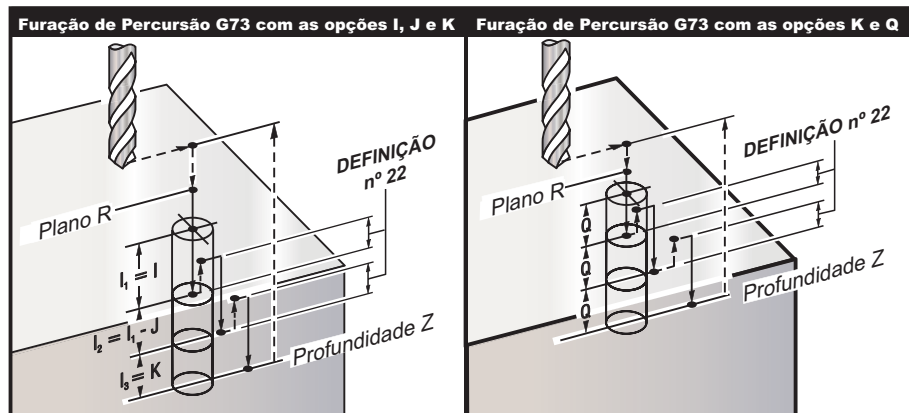
Nota: Os endereços Z, R, e F são informações exigidas para todos os ciclos fixos.

Cancelar um Ciclo Fixo

O código G80 é utilizado para cancelar todos os ciclos fixos; note que um código G00 ou G01 também cancelará um ciclo fixo. Uma vez seleccionado, um ciclo fixo está activo até ser cancelado com G80, G00 or G01.

G73 Ciclo Fixo Perfuração de Percussão de Alta Velocidade (Grupo 09)

F	Gradação do Avanço em polegadas (mm) por minuto
I	Profundidade do primeiro corte
J	Valor para reduzir profundidade do corte para passagem
K	Profundidade mínima de corte (O controlo calculará o número de orifícios)
L	Número de repetições (Número de orifícios para furar) se G91 (Modo de Incrementos) for utilizado
P	Pausar no fundo do orifício (em segundos)
Q	Profundidade de Corte (sempre em incrementos)
R	Posição do plano R (Distância acima da superfície da peça)
X	Localização do eixo X do orifício
Y	Localização do eixo Y do orifício
Z	Posição do eixo Z no fundo do orifício

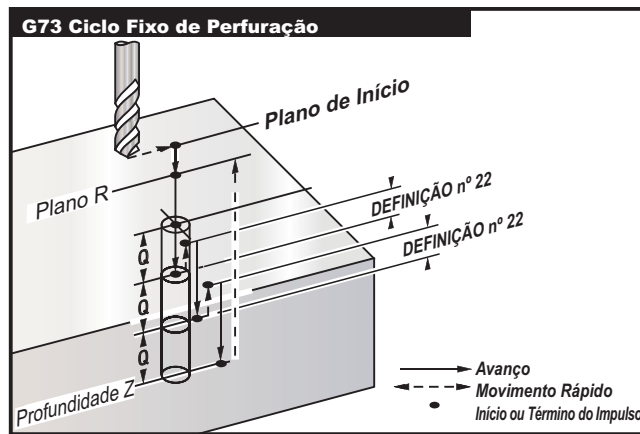


I, J, K e Q são sempre números positivos.

Existem dois métodos para programar um G73; primeiro através da utilização dos endereços I, J, K e o segundo utilizando os endereços K e Q.

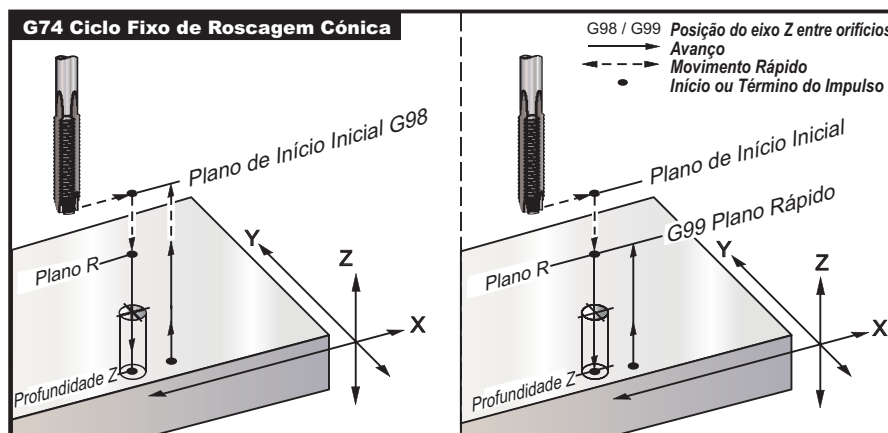
Se J e K estiverem especificados, a primeira passagem cortará pelo valor I, cada corte sucessivo será reduzido pelo valor de J e a profundidade mínima de corte é K. Se P estiver especificado, a ferramenta pausará no fundo do orifício por esse tempo.

Se K and Q e Q estiverem ambos especificados, um modo diferente de funcionamento é seleccionado para este ciclo fixo. Neste modo, a ferramenta é devolvida ao plano R depois do numero de passagens perfaça o valor de K.



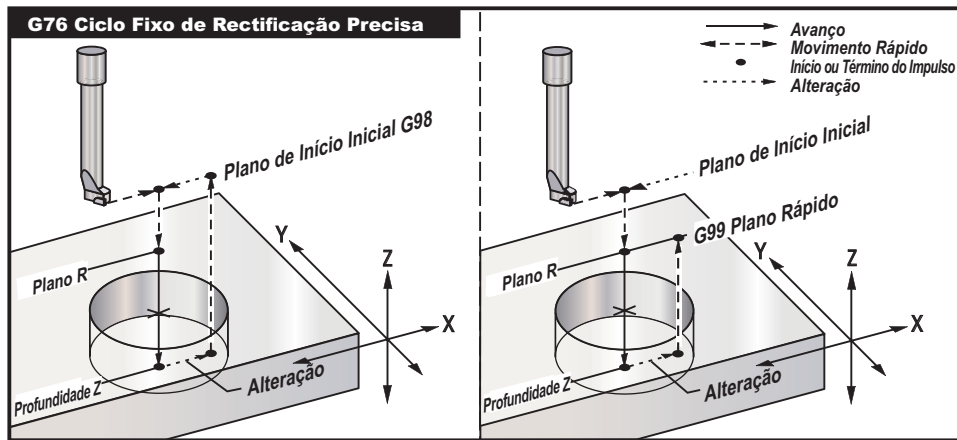
G74 Ciclo Fixo de Roscagem Cônica Inversa (Grupo 09)

- F Graduação do Avanço em polegadas (ou mm) por minuto (utilize a fórmula, descrita na introdução do ciclo fixo, para calcular a graduação de avanço e a velocidade do fuso)
- J Recuo Múltiplo (Como recuar rapidamente - consulte Definição 130)
- L Número de repetições (Número de orifícios para tapar) se G91 (Modo de Incrementos) for utilizado
- R Posição do plano R (distância acima da peça) onde a roscagem começa
- X Localização do eixo X do orifício
- S Localização do eixo Y do orifício
- Z Posição do eixo Z no fundo do orifício



G76 Ciclo Fixo de Rectificação Precisa (Grupo 09)

- F Graduação do Avanço em polegadas (ou mm) por minuto
- I Mudança de valor ao longo do eixo -X antes da retracção, se Q não for especificado
- J Mudança de valor ao longo do eixo -Y antes da retracção, se Q não for especificado
- L Número de orifícios para perfurar se G91 (Modo de Incrementos) for utilizado
- P O tempo de pausa no fundo do orifício
- Q A mudança de valor, sempre de incrementos
- R Posição do plano R (distância acima da peça)
- X Localização do eixo X do orifício
- S Localização do eixo Y do orifício
- Z Posição do eixo Z no fundo do orifício

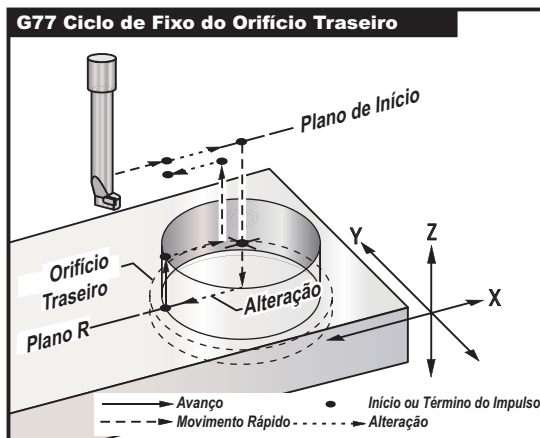


Além de perfurar o orifício, este ciclo mudará o eixo X e/ou Y antes de recuar, de forma a limpar a ferramenta enquanto a peça sai. Se Q for utilizado, a Definição 27 determina a mudança de sentido. Se Q não for especificado, os valores opcionais I e J são utilizados para determinar a mudança de sentido e distância.

G77 Ciclo Fixo de Rectificação Inversa (Grupo 09)

F	Graduação do Avanço em polegadas (ou mm) por minuto
I	Mudança de valor ao longo do eixo -X antes da retracção, se Q não for especificado
J	Mudança de valor ao longo do eixo -Y antes da retracção, se Q não for especificado
L	Número de orifícios para perfurar se G91 (Modo de Incrementos) for utilizado
Q	A mudança de valor, sempre de incrementos
R	Posição do plano R (distância acima da peça)
X	Localização do eixo X do orifício
S	Localização do eixo Y do orifício
Z	Posição do eixo Z no fundo do orifício

Além de perfurar o orifício, este ciclo mudará o eixo X e/ou Y antes e depois de cortar, de forma a limpar a ferramenta enquanto entra e sai da peça (consulte G76 para um exemplo da mudança de movimento). Definição 27 determina a mudança de sentido. Se Q não for especificado, os valores opcionais I e J são utilizados para determinar a mudança de sentido e distância.



G80 Cancelar Ciclo Fixo (Grupo 09)

Este código G desactiva todos os ciclos fixos até que um novo seja seleccionado. Note que a utilização de G00 ou G01 irá também cancelar um ciclo fixo.

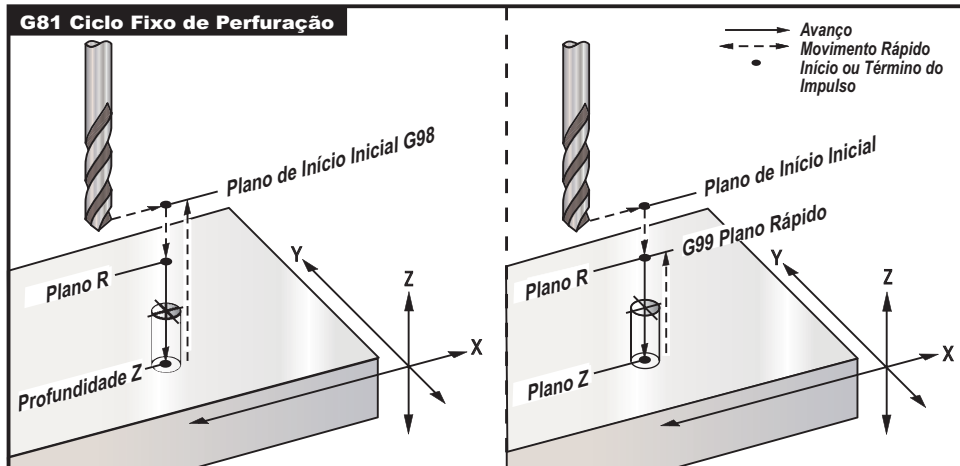
G81 Ciclo Fixo de Perfuração (Grupo 09)

F	Graduação do Avanço em polegadas (ou mm) por minuto
---	---



L	Número de orifícios para furar se G91 (Modo de Incrementos) for utilizado
R	Posição do plano R (distância acima da peça)
X	Comando de movimento do eixo X.
S	Comando de movimento do eixo Y.
Z	Posição do eixo Z no fundo do orifício

Nota: Os endereços X e Y na maioria dos casos, são a localização do primeiro orifício a ser furado.



Exemplo de programa

O seguinte é um programa para furar através de uma placa de alumínio :

```
T1 M06
G00 G90 G54 X1.125 Y-1.875 S4500 M03
G43 H01 Z0.1
G81 G99 Z-0.35 R0.1 F27.
X2.0
X3.0 Y-3.0
X4.0 Y-5.625
X5.250 Y-1.375
G80 G00 Z1.0
G28
M30
```

G82 Ciclo Fixo de Perfuração de Ponto (Grupo 09)

F	Gradação do Avanço em polegadas (ou mm) por minuto
L	Número de orifícios se G91 (Modo de Incrementos) for utilizado
P	O tempo de pausa no fundo do orifício
R	Posição do plano R (distância acima da peça)
X	Localização do eixo X do orifício
S	Localização do eixo Y do orifício
Z	Posição do fundo do orifício

Nota de Programação: G82 é semelhante a G81 excepto que tem a opção de programar uma pausa (P)

Exemplo de programa	Descrição
%	
O1234	(Programa Amostra)
T1 M06	(Ferramenta n.º 1 é uma perfuração de ponto de 0,5"x 90-graus)
G90 G54 G00 X.565 Y-1.875 S1275 M03	
G43 H01 Z0.1 M08	



G82 Z-0.175 P.3 R0.1 F10.

(perfuração de ponto de 90°; a profundidade é)

X1.115 Y-2.750

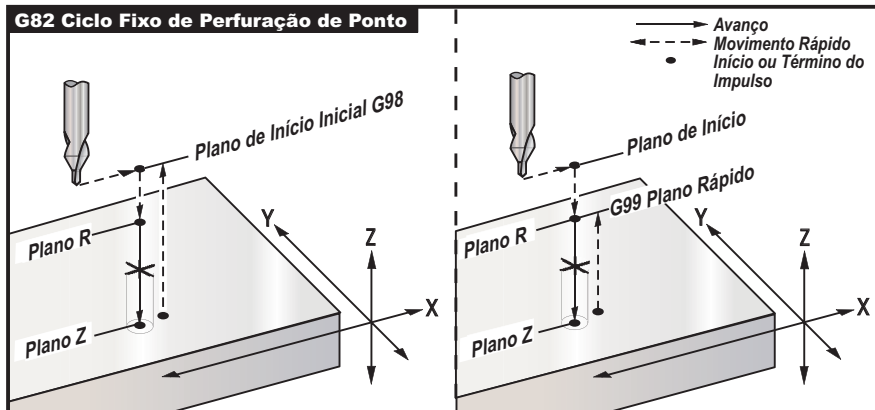
(metade do diâmetro da chanfradura)

X3.365 Y-2.875

X4.188 Y-3.313

X5.0 Y-4.0

G80 G00 Z1.0 M09



G82 Exemplo de Perfuração de Ponto

G83 Ciclo Fixo de Furação de Percussão Normal (Grupo 09)

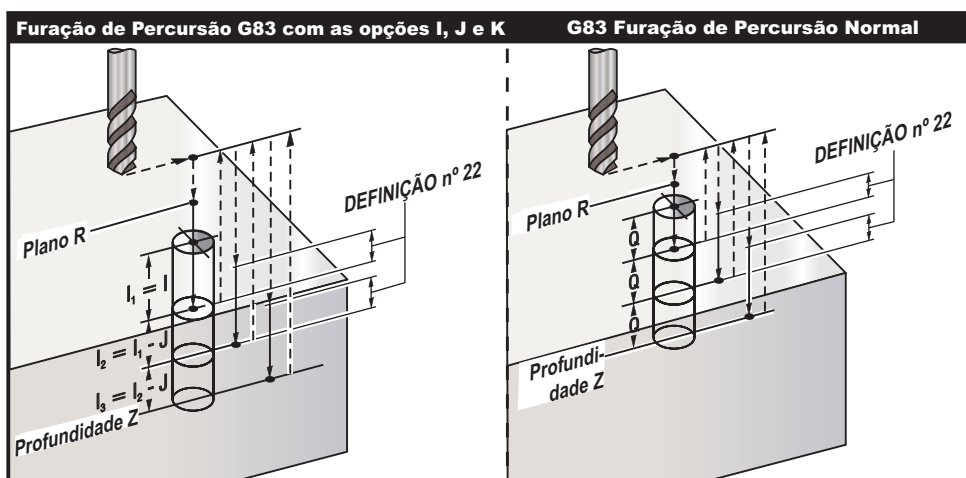
- F Graduação do Avanço em polegadas (ou mm) por minuto
- I Tamanho da profundidade do primeiro corte
- J Valor para reduzir profundidade do corte a cada passagem
- K Profundidade mínima de corte
- L Número de orifícios se G91 (Modo de Incrementos) for utilizado
- P Pausa no fim da última furação de percussão, em segundos (Pausa)
- Q Profundidade de Corte, sempre em incrementos
- R Posição do plano R (distância acima da peça)
- X Localização do eixo X do orifício
- S Localização do eixo Y do orifício
- Z Posição do eixo Z no fundo do orifício

Se **I**, **J** e **K** estiverem especificados, A primeira passagem cortará pelo valor **I**, cada corte sucessivo será reduzido pelo valor de **J** e a profundidade mínima de corte é **K**. Não use um valor **Q** quando estiver a programar com **I, J, K**.

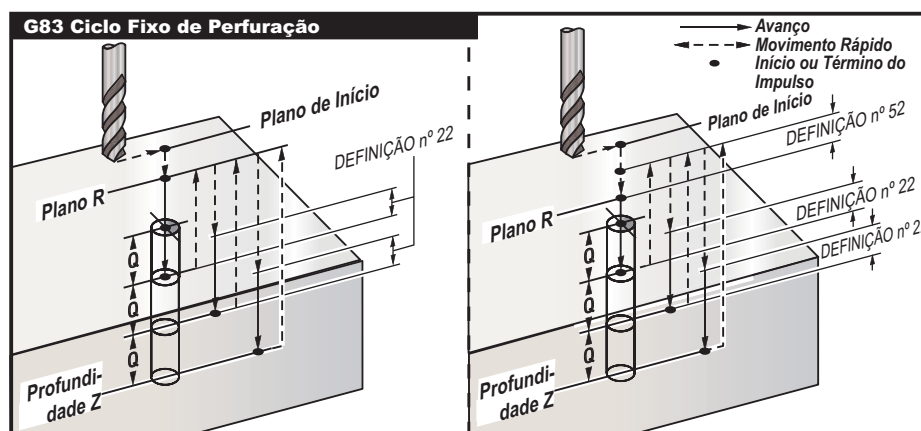
Se **P** estiver especificado, a ferramenta pausará no fundo do orifício por esse tempo. Os exemplos seguintes, furarão com percussão várias vezes e pausarão por 1.5 segundos:

G83 Z-0.62 F15. R0.1 Q0.175 P1.5

O mesmo tempo de pausa aplica-se a todos os blocos seguintes que não especificarem um tempo de pausa.



A definição 52 altera a forma de funcionamento de G83 ao regressar ao plano R. Normalmente, o plano R está definido bastante acima do corte para garantir que o movimento de percussão permita a saída da limalha do orifício. Tal gasta tempo, pois a perfuradora começa por furar espaço "vazio". Caso a Definição 52 seja definida para que a distância necessária para limpar a limalha, o plano R pode ser mais aproximado à peça a ser furada. Quando ocorre o movimento de limpeza em R, a distância do eixo Z acima de R é determinada por esta definição.



Exemplo de programa

T2 M06

G90 G54 G00 X0.565 Y-1.875 S2500 M03

G43 H02 Z0.1 M08

G83 Z-0.720 Q0.175 R0.1 F15.

X1.115 Y-2.750

X3.365 Y-2.875

X4.188 Y-3.313

X5.0 Y-4.0

G80 G00 Z1.0 M09

Descrição

(Ferramenta n.º 2 é uma broca de braço de 0,3125")

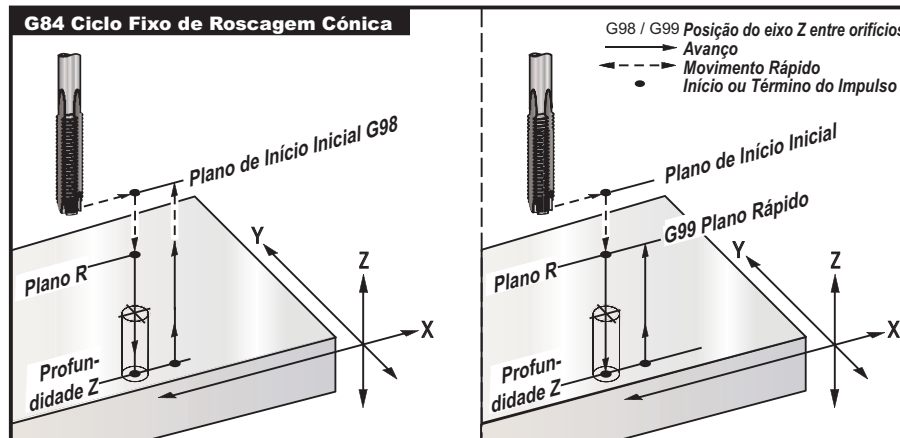
(O ponto de perfuração é 1/3 do diâmetro da broca)

G84 Ciclo Fixo de Roscagem (Grupo 09)

F Graduação do Avanço em polegadas (ou mm) por minuto



- J Retracção Múltipla (Exemplo: J2 irá retrair duas vezes a velocidade idêntica à de corte, consulte também a Definição 130)
- L Número de orifícios se G91 (Modo de Incrementos) for utilizado
- R Posição do plano R (Distância acima da peça)
- X Localização do eixo X do orifício
- S Localização do eixo Y do orifício
- Z Posição do eixo Z no fundo do orifício



G84 Exemplo de Ciclo Fixo de Roscagem Cônica

Programa

T3 M06

G90 G54 G00 X0.565 Y-1.875 S900 M03

G43 H03 Z0.2 M08

G84 Z-0.600 R0.2 F56.25

X1.115 Y-2.750

X3.365 Y-2.875

X4.188 Y-3.313

X5.0 Y-4.0

G80 G00 Z1.0 M09

G28 G91 Y0 Z0

M30

%

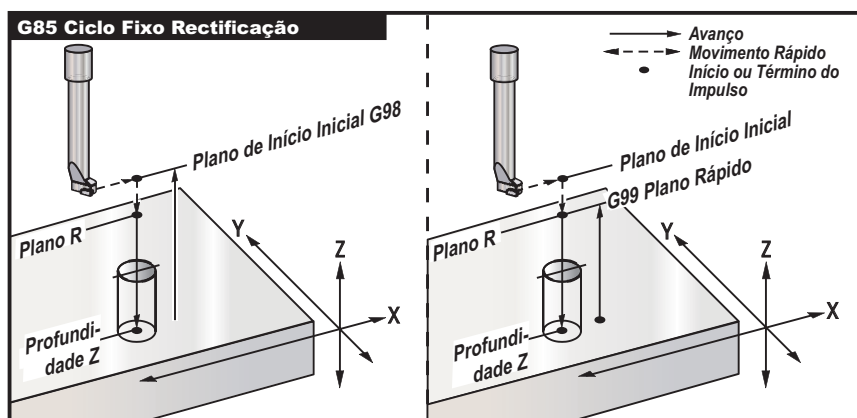
Exemplo

(Ferramenta nº3 é uma rosca de 3/8-16)

900 rpm divididas por 16 tpi = 56.25 ipm)

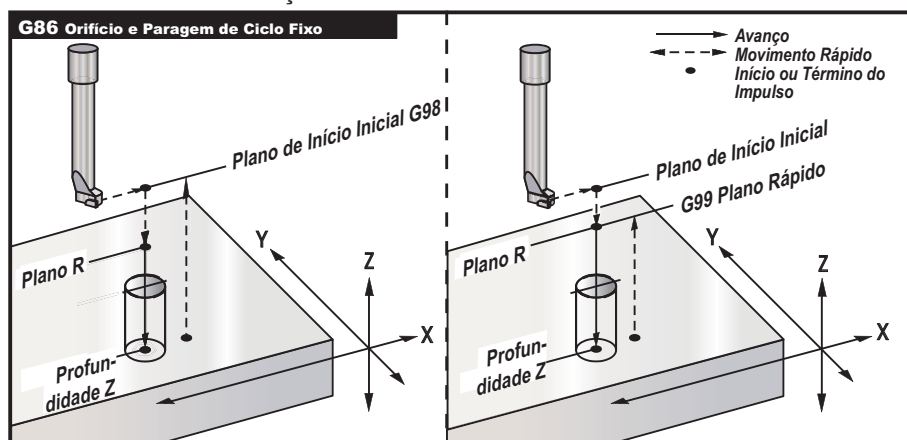
G85 Ciclo Fixo de Rectificação (Grupo 09)

- F Graduação do Avanço em polegadas (ou mm) por minuto
- L Número de orifícios se G91 (Modo de Incrementos) for utilizado
- R Posição do plano R (distância acima da peça)
- X Eixo X localização de orifícios
- S Eixo Y localização de orifícios
- Z Posição do eixo Z no fundo do orifício



G86 Ciclo Fixo de Rectificação e Paragem (Grupo 09)

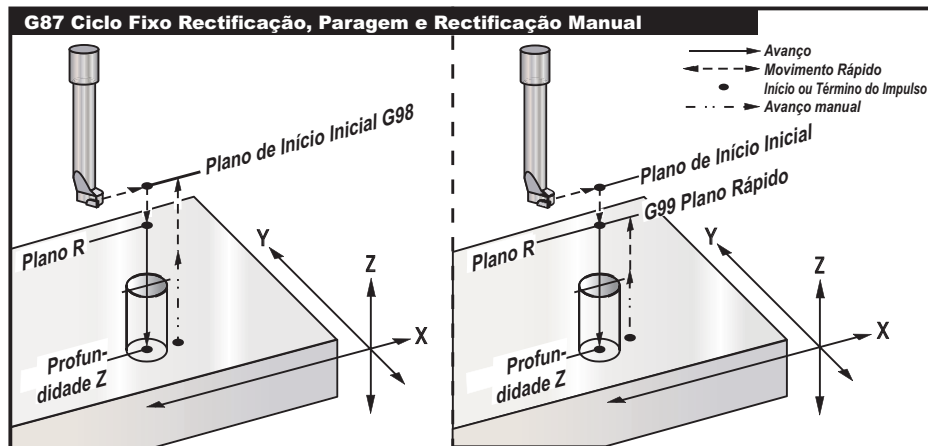
- F Graduação do Avanço em polegadas (ou mm) por minuto
- L Número de orifícios se G91 (Modo de Incrementos) for utilizado
- R Posição do plano R (distância acima da peça)
- X Localização do eixo X do orifício
- S Localização do eixo Y do orifício
- Z Posição do eixo Z no fundo do orifício



G87 Ciclo Fixo de Rectificação Interior e Retracção Manual (Grupo 09)

- F Graduação do Avanço em polegadas (ou mm) por minuto
- L Número de orifícios se G91 (Modo de Incrementos) for utilizado
- R Posição do plano R (distância acima da peça)
- X Localização do eixo X do orifício
- S Localização do eixo Y do orifício
- Z Posição do eixo Z no fundo do orifício

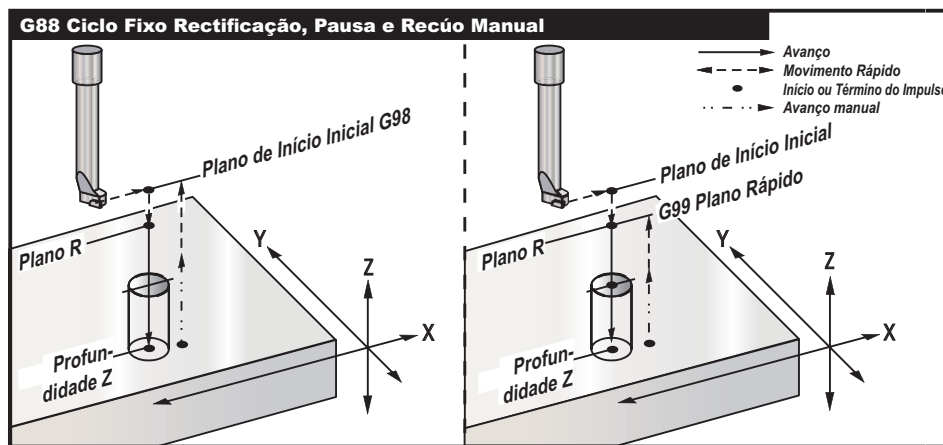
O código G irá parar quando o orifício estiver perfurado. Neste ponto, a ferramenta é deslocada manualmente para fora do orifício. O programa continuará quando Cycle Start (Início do ciclo) estiver pressionado.



G88 Ciclo Fixo de Rectificação Interior, Retracção Manual e Pausa (Grupo 09)

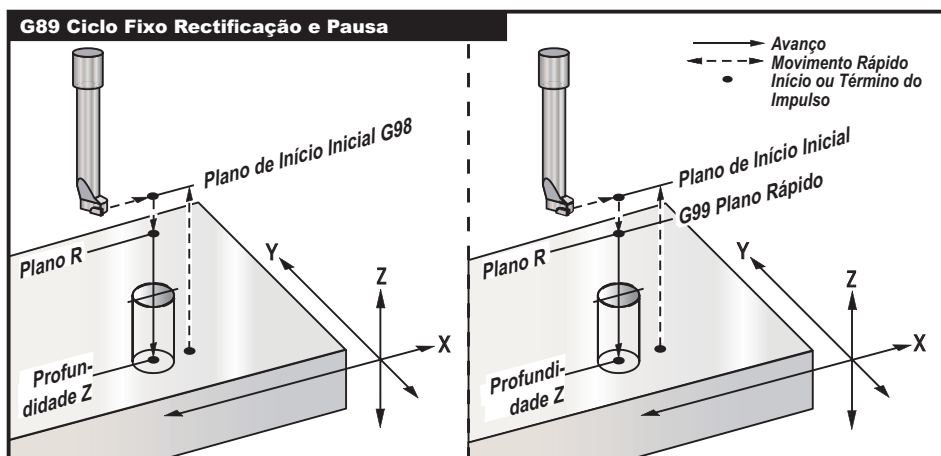
- F Graduação do Avanço em polegadas (ou mm) por minuto
- L Número de orifícios se G91 (Modo de Incrementos) for utilizado
- P O tempo de pausa no fundo do orifício
- R Posição do plano R (distância acima da peça)
- X Localização do eixo X do orifício
- S Localização do eixo Y do orifício
- Z Posição do eixo Z no fundo do orifício

O código G irá parar quando o orifício estiver perfurado. Neste ponto, a ferramenta é deslocada manualmente para fora do orifício. O programa continuará quando Cycle Start (Início do ciclo) estiver pressionado.



G89 Ciclo Fixo de Rectificação Exterior e Retracção Manual (Grupo 09)

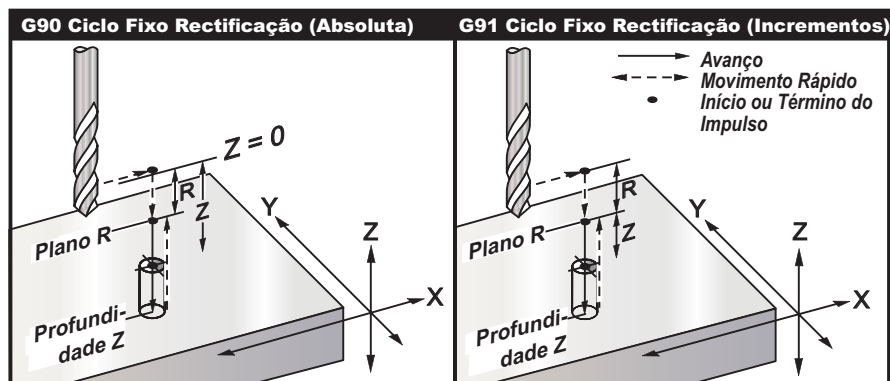
- F Graduação do Avanço em polegadas (ou mm) por minuto
- L Número de orifícios se G91 (Modo de Incrementos) for utilizado
- P O tempo de pausa no fundo do orifício
- R Posição do plano R (distância acima da peça)
- X Eixo X localização de orifícios
- S Eixo Y localização de orifícios
- Z Posição do eixo Z no fundo do orifício



G90 Comandos de Posição Absoluta (Grupo 03)

G91 Comandos de Posição de Incrementos (Grupo 03)

Estes códigos G alteram a forma como os comandos dos eixos são interpretados. Comandos dos eixos seguindo um G90, irão mover os eixos para a coordenada da máquina. Comandos dos eixos seguindo um G91, irão mover o eixo à distância do ponto corrente. G91 não é compatível com G143 (Compensação do Comprimento da Ferramenta de 5 Eixos)



G92 Definir Valor de Alteração de Sistema Coordenação de Trabalho (Grupo 00)

Este código G não move nenhum dos eixos; apenas altera os valores guardados enquanto desvios de trabalho do utilizador. G92 funciona de forma diferente dependendo da Definição 33, a qual selecciona o sistema de coordenada FANUC, HAAS, ou YASNAC.

FANUC ou HAAS

Se a definição 33 estiver definida para Fanuc ou Haas, um comando G92 altera todos os sistemas de coordenadas do trabalho (G54-59, G110-129) de forma a que a posição comandada se torne a posição corrente no sistema de trabalho activo. G92 é não-modal.

Um comando G92 cancela, com efeito, qualquer G52 para os eixos comandados. Exemplo: G92 X1.4 cancela G52 para o eixo X. Os outros eixos não são afectados.

O valor de mudança do G92 é exibido no fundo da página dos Desvios de Trabalho e pode aí ser apagado se necessário. Também é apagado automaticamente depois de ligar, e a qualquer altura ZERO RET e AUTO TODOS OS EIXOS ou ZERO EIXO ÚNICO são utilizados.



YASNAC

Se a definição 33 estiver definida para Yasnac, um comando G92 define o sistema de coordenadas de trabalho G52 de forma a que a posição comandada se torne na posição corrente no sistema de trabalho activo. O sistema de trabalho G52, então, torna-se activo automaticamente até que outro sistema de trabalho seja seleccionado.

G93 Modo de Avanço de Tempo Inverso (Grupo 05)

F Graduação do Avanço (impulsos por minuto)

Este código G especifica que todos os valores F (graduação do avanço) são interpretados como **impulsos por minuto**. Por outras palavras, o valor do código F, quando dividido por 60, é o número de segundos que o movimento demora a estar completo.

G93 é geralmente utilizado no trabalho de 4 e 5 eixos. É uma forma de traduzir a graduação de avanço linear (polegadas/min) num valor que leve o movimento rotativo em conta.

Quando G93 está activo, a especificação da graduação de avanço é obrigatória para todos os blocos de movimento interpolado; ou seja, cada bloco de movimento não-rápido deve ter a sua própria especificação de graduação de avanço.

*Premindo RESET (REPOR) irá reiniciar o modo G94 (Avanço por Minuto).

* Definições 34 e 79 (diâmetros dos 4º e 5º eixos) não necessárias quando utilizar 93.

G94 Modo de Avanço por Minuto (Grupo 05)

Este código desactiva G93 (Modo de Avanço de Tempo Inverso) e devolve o controlo ao modo de Graduação do Avanço Por Minuto.

G95 Avanço por Rotação (Grupo 05)

Quando G95 está activo; um movimento do fuso resultará numa distância do curso especificada pelo valor do Avanço. Se as Unidades de Medida da Definição 9 estiverem definidas para Polegadas, então o valor do avanço F será levado como polegadas/mov (definidas para MM, então o avanço será levado como mm/mov.) A substituição do Avanço e do fuso afectará o comportamento da máquina enquanto G95 estiver activo. Quando uma substituição do fuso é seleccionada, qualquer mudança na velocidade do fuso resultará numa mudança correspondente em avanço, de forma a manter a carga da broca uniforme. No entanto, se uma substituição do avanço for seleccionada, então, qualquer alteração na substituição do avanço afectará apenas a graduação do avanço e não o fuso.

G98 Recuo de Ponto Inicial de Ciclo Fixo (Grupo 10)

Ao utilizar G98, o eixo Z retorna ao seu ponto de partida inicial (a posição Z no bloco antes do ciclo fixo ser comandado) entre a localização de cada X e/ou Y. Isto permite o posicionamento superior e em torno das áreas da peça e/ou estribos e dispositivos de fixação.

G99 Recuo de Plano R de Ciclo Fixo (Grupo 10)

Ao utilizar G99, o eixo Z ficará no plano R entre cada localização X e/ou Y. Quando não há obstruções no Caminho da Ferramenta, G99 guarda o tempo de maquinagem.

G100 Cancelar Imagem Espelho (Grupo 00)

G101 Activar Imagem Espelho (Grupo 00)

X	Comando do Eixo X.
S	Comando do eixo Y
Z	Comando do Eixo Z
A	Comando do eixo A

A formação de imagens do espelho programável é utilizada para ligar ou desligar qualquer dos eixos. Quando uma está ON (Ligada), o movimento do eixo será espelhado (ou invertido) em torno do ponto zero do trabalho. Estes códigos G devem ser utilizados num bloco de comando sem outros códigos G. Não provocarão movimento dos eixos. A parte inferior do ecrã indicará quando o eixo está em espelho. Consulte também a Definição 45 através da 48 para formação de imagens do espelho.



O formato para ligar e desligar a Imagem de Espelho é:

G101 X09 = Ligar a imagem de espelho para o eixo X.

G100 X09 = Desligará a imagem de espelho para o eixo X.

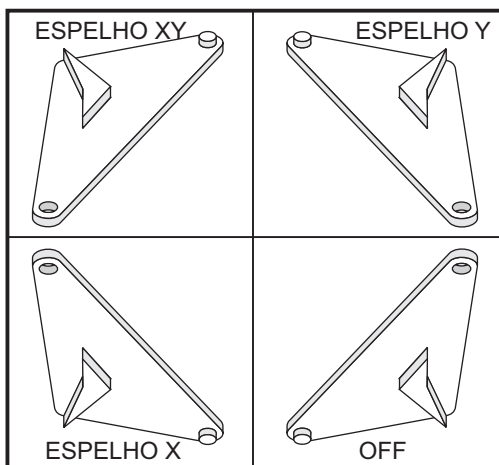


Imagem de Espelho e Compensação da Cortadora

Quando utilizar a compensação da cortadora com a formação de imagens do espelho, siga esta directriz: Depois de ligar ou desligar a formação de imagens com G100 ou G101, o próximo bloco de movimento deve estar numa posição coordenada de trabalho diferente da primeira. O código que se segue é um exemplo:

Correcto:

```
G41 X1.0 Y1.0
G01 X2.0 Y2.0
G101 X0
G00 Z1.0
G00 X1.0
G00 X2.0 Y2.0
G40
```

Incorrecto:

```
G41 X1.0 Y1.0
G01 X2.0 Y2.0
G101 X0
G00 Z1.0
G00 X2.0 Y2.0
G40.
```

Espelhar apenas um dos eixos **X** ou **Y** fará com que a cortadora se mova ao longo do lado oposto de um corte. Além disso, se a formação de imagens do espelho é seleccionada apenas por um eixo de um plano de movimento circular (G02, G03), então estão invertidos, e os comandos esquerdo e direito da compensação da cortadora (G41, G42) estão invertidos.

Nota: Quando fresar uma forma com os movimentos XY, ligar IMAGEM DE ESPELHO apenas para um dos eixos X ou Y mudará a fresagem de ascensão para fresagem convencional e vice-versa. Como resultado, pode não obter o tipo de corte ou acabamento desejado. A formação de imagens de espelho de X e Y eliminará este problema.

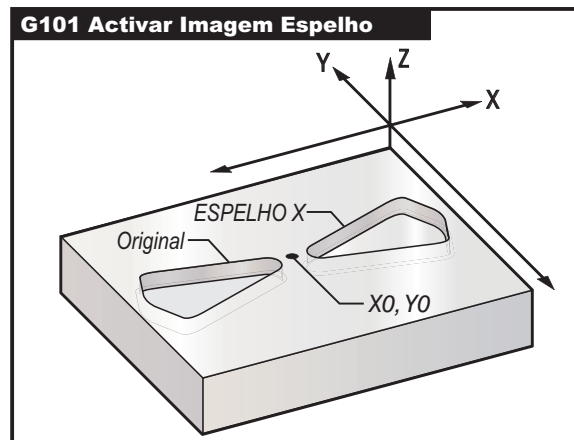


Imagem de Espelho e Desbaste de Compartimento

Código de Programa para Formação de Imagem de Espelho no Eixo X:

Exemplo de Programa

Descrição

```
%  
O3600  
T1 M06  
  
G00 G90 G54 X-.4653 Y.052 S5000 M03  
G43 H01 Z.1 M08  
G01 Z-.25 F5.  
M98 P3601 F20.  
G00 Z.1  
G101 X0.  
X-.4653 Y.052  
G01 Z-.25 F5.  
M98 P3601 F20.  
G00 Z.1  
G100 X0.  
G28 G91 Y0 Z0  
M30  
%  
%  
O3601  
G01 X-1.2153 Y.552  
G03 X-1.3059 Y.528 R.0625  
G01 X-1.5559 Y.028  
G03 X-1.5559 Y-.028 R.0625  
G01 X-1.3059 Y-.528  
G03 X-1.2153 Y-.552 R.0625  
G01 X-.4653 Y-.052  
G03 X-.4653 Y.052 R.0625
```

(Sub-programa de contorno)



M99

%

G102 Saída Programável para RS-232 (Grupo 00)

X	Comando do Eixo X.
S	Comando do eixo Y
Z	Comando do Eixo Z
A	Comando do eixo A

Comandar um G102 enviará as coordenadas do trabalho corrente dos eixos para a primeira porta RS-232, de onde um computador é utilizado para gravar os valores enviados. Cada eixo listado no bloco de comando G102 é saída para a porta RS-232 no mesmo formato dos valores exibidos num programa. Um G102 deveria ser utilizado num bloco de comando sem quaisquer outros códigos G. Não causará nenhum movimento do eixo, o valor para os eixos não tem efeito.

Consulte também a Definição 41 e a Definição 25. Os valores enviados são sempre as posições dos eixos correntes referenciadas ao sistema de coordenadas do trabalho corrente.

Este código G é útil de forma a sondar uma peça (consultar também G31). Quando a sonda toca a peça, a próxima linha de código pode ser um G102 para enviar a posição dos eixos para um computador de forma a guardar as coordenadas. Isto refere-se à digitalização de uma peça, a qual é tangível e faz uma cópia electrónica desta. É necessário software adicional para que o PC conclua esta função.

G103 Limitar colocação na Memória Intermédia de Bloco (Grupo 00)

Número máximo de blocos que o controlo irá ver antecipadamente (de 0 a 15), por exemplo:

G103 [P.]

Isto refere-se habitualmente como "Ver Bloco Antecipadamente" que é um termo utilizado para descrever o que o controlo está a executar no fundo durante os movimentos de máquina. O controlo prepara os blocos futuros (linhas de código) antecipadamente. Enquanto o bloco actual está a ser executado, o próximo bloco já foi interpretado e preparado para haver movimento contínuo.

Quando é programado G103 P0, a limitação de bloco é desactivada. A limitação de bloco também é desactivada se G103 aparecer num bloco sem código de endereço P. Quando é programado G103 Pn, ver antecipadamente é limitado a blocos n.

G103 também é utilizado para depurar programas macro. As expressões macro são feitas durante o tempo de ver antecipadamente. Por exemplo, ao introduzir G103 P1 no programa, as expressões macro irão executar um bloco antecipadamente ao bloco actual em execução.

G107 Mapeamento Cilíndrico (Grupo 00)

X	Comando do Eixo X.
S	Comando do eixo Y
Z	Comando do Eixo Z
A	Comando do eixo A
Q	Diâmetro da superfície cilíndrica
R	Raio do eixo rotativo

Este código G code traduz todo o movimento programado que ocorre num eixo linear específico num movimento equivalente ao longo da superfície de um cilindro (como fixado a um eixo rotativo), conforme ilustrado na figura seguinte. É um código G do Grupo 0, mas o seu funcionamento definido está sujeito à Definição 56 (M30 Devolve G Definido). O comando G107 é utilizado para activar ou desactivar o mapeamento cilíndrico.

- Qualquer programa de eixo linear pode ser mapeado cilíndricamente a qualquer eixo rotativo (um de cada vez).
- Um programa existente do código G de um eixo linear pode ser mapeado cilíndricamente introduzindo um comando G107 no início do programa.



- O raio (ou diâmetro) de uma superfície cilíndrica pode ser redefinido, permitindo que ocorra mapeamento cilíndrico ao longo das superfícies de diferentes diâmetros ser ter de alterar o programa.
- O raio (ou diâmetro) de uma superfície cilíndrica, tanto pode ser sincronizado como ser independente do(s) diâmetro(s) dos eixos rotativos especificados nas Definições 34 e 79.
- G107 também pode ser utilizado para definir o diâmetro predefinido da superfície de um cilindro, independentemente de qualquer mapeamento cilíndrico em efeito.

G107 Descrição

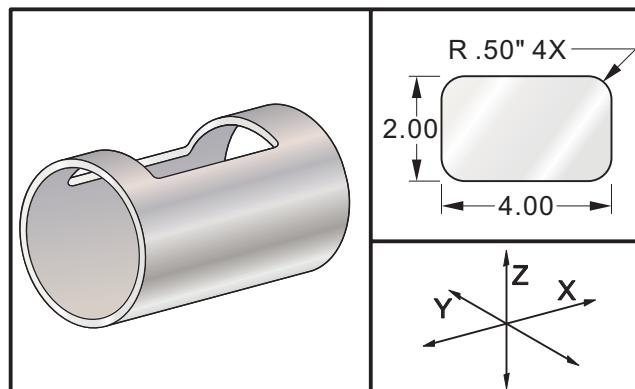
Três códigos de endereço podem seguir um G107: **X**, **Y** ou **Z**; **A** ou **B**; e **Q** ou **R**.

X, **Y**, ou **Z**: Um endereço X, Y, ou Z especifica o eixo linear que será mapeado ao eixo rotativo específico (A ou B). Quando um destes eixos lineares é especificado, um eixo rotativo também deve ser especificado.

A ou **B**: Um endereço A ou B identifica qual dos eixos rotativos retém a superfície cilíndrica.

Q ou **R**: Q define o diâmetro da superfície cilíndrica, enquanto R define o raio. Quando Q ou R é utilizado, um eixo rotativo também deve ser especificado. Se, nem Q, nem R forem utilizados, então o último diâmetro G107 é utilizado. Se nenhum comando G107 tiver sido emitido desde o arranque, ou se o último valor especificado foi zero, então o diâmetro será o valor na Definição 34 e/ou 79 para este eixo rotativo. Quando Q ou R está especificado, esse valor torna-se no novo valor G107 para o eixo rotativo especificado.

O mapeamento cilíndrico também será desligado automaticamente sempre que o programa do código G, mas apenas se a Definição 56 estiver LIGADA. Pressionando a tecla RESET (REPOR) desligará qualquer mapeamento cilíndrico que esteja em efeito presentemente, independentemente do estado da Definição 56.



Exemplo

```
%  
O0079 (TESTE G107)  
T1 M06 (0,625 DIÂ 2FL E.M.)  
G00 G40 G49 G80 G90  
G28 G91 A0  
G90  
G00 G54 X1.5 Y0 S5000 M03  
G107 A0 Y0 R2. (SE NÃO HOUVER UM VALOR R OU Q, A MÁQUINA UTILIZA O VALOR NA DEFINIÇÃO 34)  
G43 H01 Z0.25  
G01 Z-0.25 F25.  
G41 D01 X2. Y0.5  
G03 X1.5 Y1. R0.5  
G01 X-1.5  
G03 X-2. Y0.5 R0.5  
G01 Y-0.5  
G03 X-1.5 Y-1. R0.5
```



G01 X1.5
G03 X2. Y-0.5 R0.5
G01 Y0.
G40 X1.5
G00 Z0.25
M09
M05
G91 G28 Z0.
G28 Y0.
G90
G107
M30
%

G110-G129 Sistema de Coordenada nº 7-26 (Grupo 12)

Estes códigos seleccionam um dos sistemas de coordenada do trabalho adicional. Todas as referências às posições de eixos subsequentes serão interpretadas pelo novo sistema de coordenada. O funcionamento de G110 a G129 é o mesmo que em G54 a G59

G136 Medição do Centro de Deslocamento de Trabalho Automaticamente (Grupo 00) **(Este código G é opcional e requer uma sonda)**

F	Graduação do Avanço em polegadas (mm) por minuto
I	Distância de deslocamento opcional ao longo do eixo X
J	Distância de deslocamento opcional ao longo do eixo Y
K	Distância de deslocamento opcional ao longo do eixo Z
X	Comando de Movimento do Eixo X opcional.
S	Comando de Movimento do Eixo Y opcional
Z	Comando de movimento do eixo Z opcional

Medição do Centro de Desvio de Trabalho Automática (G136) é utilizada para comandar uma sonda a definir os desvios de trabalho. G136 irá avançar os eixos da máquina para tentar sondar a peça com a sonda montada no fuso. Os eixos (eixo) irão mover-se até que seja recebido um sinal da sonda ou o seja atingido o limite de curso.

Os desvios de ferramenta (G41, G42, G43 ou G44) não devem estar activos quando esta função for executada. O sistema de coordenada activo é definido para cada eixo programado. Utilize um ciclo G31 com um M75 para definir o primeiro ponto. Um G136 definirá as coordenadas do trabalho para um ponto no centro de uma linha entre o ponto sondado e o ponto definido com um M75. Isto permite que o centro da peça seja encontrado utilizando dois pontos sondados separados.

Caso seja especificado um I, J ou K, o desvio de trabalho de eixo apropriado é alterado pelo valor do comando I, J ou K. Tal permite o afastamento do desvio de trabalho onde a sonda contacta com a peça.

Notas:

Consulte também G31.

Os pontos sondados são desviados pelos valores das Definições 59 até 62.

Utilize movimentos de incrementos G91 através de G36.

Utilize os códigos M atribuídos (M53 e M63), com uma pausa para ligar ou desligar a sonda do fuso.

Exemplo:

M53
G04 P100
M63
Exemplo de programação para sondar o centro de um orifício:
O1234 (G136)
M53



```
G04 P100
M63
G00 G90 G54 X0 Y0
Z-17.
G91 G01 Z-1. F20.
G31 X1. F10. M75
G01 X-1.
G136 X-1. F10.
G01 X1.
M53
G04 P100
M63
G00 G90 G53 Z0
M30
```

Exemplo de programação para sondar o centro de uma peça:

```
O1234 (G136)
M53
G04 P100
M63
G00 G90 G54 X0 Y5.
Z-17.
G91 G01 Z-1. F20.
G31 Y-1. F10. M75
G01 Y1. F20.
G00 Z2.
Y-10.
G01 Z-2. F20.
G136 Y1. F10.
G01 Y-1.
M53
G04 P100
M63
G00 G90 G53 Z0
M30
```

G141 3D+ Compensação da Cortadora (Grupo 07)

X	Comando do Eixo X.
S	Comando do eixo Y
Z	Comando do Eixo Z
A	Comando do eixo A (opcional)
B	Comando do eixo B (opcional)
D	Seleção do Lado da Cortadora (modal)
I	Sentido de compensação da cortadora do eixo X no caminho de programa
J	Sentido de compensação da cortadora do eixo Y no caminho de programa
K	Sentido de compensação da cortadora do eixo Z no caminho de programa
F	Gradação de avanço em G93 ou G94 (modal em G94)

Esta característica desempenha uma compensação da cortadora tridimensional.

A forma é:

```
G141 Xnnn Ynnn Znnn Innn Jnnn Knnn Fnnn Dnnn
```

As linhas subsequentes podem ser:

```
G01 Xnnn Ynnn Znnn Innn Jnnn Knnn Fnnn
```

Ou

```
G00 Xnnn Ynnn Znnn Innn Jnnn Knnn
```

Alguns sistemas CAM estão aptos para a saída de X, Y e Z com valores para I, J, K. Os valores de I, J e K



informam o controlo quanto à direcção na qual aplicar a compensação na máquina.

I, J, e K especificam a direcção normal relativa ao centro da ferramenta para o ponto de contacto da ferramenta no sistema CAM. Os vectores I, J e K são requeridos pelo controlo para estarem aptos a trocar o trajecto da ferramenta na direcção correcta. O valor da compensação pode ser numa direcção positiva ou negativa.

o valor do desvio introduzido no raio ou diâmetro (Definição 40) para a ferramenta irá compensar o trajecto através deste valor mesmo se os movimentos forem de 2 ou 3 eixos.

Apenas G00 e G01 podem usar G141. Terá que ser programado um Dnn, o código D selecciona o desvio a utilizar. O comando de avanço G93 é necessário em cada bloco.

Com um vector de unidader, $I^2 + J^2 + K^2$ deve ser igual a 1.

Apenas o ponto final do bloco comandado é compensado na direcção de I, J e K. Por esta razão esta compensação é recomendada apenas para trajectos de ferramenta de superfície tendo uma tolerância apertada (pequeno movimento entre blocos de código).

Para melhores resultados , programe a partir do centro da ferramenta usando uma fresadora final de nariz esférico.

Exemplo G141:

```
T1 M06
G00 G90 G54 X0 Y0 Z0 A0 B0
G141 D01 X0.Y0. Z0. (POSIÇÃO RÁPIDA COM 3 EIXOS C COMP)
G01 G93 X.01 Y.01 Z.01 I.1 J.2 K.9747 F300. (TEMPO INVERTIDO DE AVANÇO)
X.02 Y.03 Z.04 I.15 J.25 K.9566 F300.
X.02 Y.055 Z.064 I.2 J.3 K.9327 F300.
.
.
.
X2.345 Y.1234 Z-1.234 I.25 J.35 K.9028 F200. (ÚLTIMO MOVIMENTO)
G94 F50. (CANCELAR G93)
G0 G90 G40 Z0 (Ráido para Zero, Cancelar a Comp. da Cortadora)
X0 Y0
M30
```

G143 Compensação do Comprimento da Ferramenta de 5 Eixos + (Grupo 08)

(Este código G é opcional; aplica-se apenas a máquinas nas quais todo o movimento rotativo é movimento da ferramenta de corte.)

Este código G permite ao utilizador corrigir as variações no comprimento das ferramentas de corte sem ter necessidade de um processador CAD/CAM. Um código H é exigido para seleccionar o comprimento da ferramenta da tabela existente de compensação de comprimento. Um comando G49 ou H00 cancelará a compensação dos 5 eixos. Para o G143 trabalhar correctamente, devem existir dois eixos rotativos, A e B. O modo de posicionamento absoluto G90 deve estar activo (G91 não pode ser utilizado). Posição de trabalho 0,0 para os eixos A e B deve estar de forma a que a ferramenta esteja paralela com o movimento do eixo Z.

A acção atrás de G143 é para compensar pela diferença no comprimento da ferramenta entre a ferramenta originalmente colocada e a ferramenta substituta. Utilizar um G143 permite-lhe executar o programa sem ter de recolocar um novo comprimento da ferramenta.

A compensação de comprimento da ferramenta G143 trabalha apenas com movimentos de rápidos (G00) e de avanço linear (G01); não podem ser utilizadas outras funções de avanço (G02 ou G03) ou ciclos fixos (desbaste, roscagem, etc.). Para um comprimento de ferramenta positivo, o eixo Z devia move-se para cima (no sentido +) Se um de X, Y ou Z não estiver programado, não haverá movimento desse eixo, mesmo que o movimento de A ou B produza um vector de comprimento da nova ferramenta. Assim, um programa típico utilizaria todos os 5 eixos num bloco de informação. G143 pode afectar o movimento comandado de todos os eixos de forma a compensar para os eixos A e B.



O modo de avanço inverso (G93) é recomendado, quando utilizar G143. Segue-se um exemplo:

```
T1 M06
G00 G90 G54 X0 Y0 Z0 A0 B0
G143 H01 X0. Y0. Z0. A-20. B-20. (POSIÇÃO RÁPIDA COM 5 EIXOS COMP)
G01 G93 X.01 Y.01 Z.01 A-19.9 B-19.9 F300. (TEMPO INVERTIDO DE AVANÇO)
X0.02 Y0.03 Z0.04 A-19.7 B-19.7 F300.
X0.02 Y0.055 Z0.064 A-19.5 B-19.6 F300.
X2.345 Y.1234 Z-1.234 A-4.127 B-12.32 F200. (ÚLTIMO MOVIMENTO)
G94 F50. (CANCELAR G93)
G0 G90 G49 Z0 (RÁPIDO PARA ZERO, CANCELAR COMP. 5 EIXOS)
X0 Y0
M30
```

G150 Desbaste de Compartimento Geral (Grupo 00)

D	Seleção do desvio raio da ferramenta/diâmetro
F	Gradação de avanço
I	incremento de corte do eixo X (valor positivo)
J	incremento de corte do eixo Y (valor positivo)
K	Valor de passagem final (valor positivo)
P	Número do sub-programa que define a geometria do compartimento
Q	Profundidade de corte do incremento do eixo Z por passagem (valor positivo)
R	Posição da localização do plano R rápido
S	Velocidade do fuso opcional
X	posição de início de X
S	posição de início de Y
Z	Profundidade final do compartimento

G150 começa através do posicionamento da cortadora num ponto de partida dentro do compartimento, seguido pela linha externa e termina com um corte final. A fresadora final irá penetrar no eixo Z. Um sub-programa P### é, então, designado pois define a geometria do compartimento de uma área fechada utilizando os movimentos G01, G02, e G03 nos eixos X e Y no compartimento. O comando G150 irá pesquisar um sub programa interno com um número N especificado pelo código P. Se tal não for encontrado, o controlo pesquisará um sub programa externo. Se nenhum for encontrado, será gerado o alarme 314 relativo a Sub programa Sem Estar na Memória.

NOTA: Quando estiver a definir a geometria do compartimento G150 no sub-programa, não retroceda para o orifício de início depois da forma do compartimento estar fechada.

Um valor I ou J define a quantidade da passagem de desbaste a que o cortador se move para cada incremento de corte. Se I for utilizado, o compartimento é cortado a partir de uma série de cortes de incremento no eixo X. Se J for utilizado, os cortes de incremento são no eixo Y.

O comando K define a quantidade da passagem terminal no compartimento. Se um valor de K for especificado, é desenhada uma passagem final através da quantidade de K, em torno da geometria do compartimento para a última passagem e é feita na profundidade Z final. Não há comando de passagem final para a profundidade Z.

O valor R necessita ser especificado, mesmo que seja zero (R0); ou o último valor especificado para R será utilizado.

São feitas múltiplas passagens na area do compartimento, começando a partir do plano R, com cada passagem Q (profundidade do eixo Z) para a profundidade final. O comando G150, primeiro, fará uma passagem em torno da geometria do compartimento, deixando material com K, depois fazendo passagens de I ou J, desbastando dentro do compartimento depois de avançar para baixo através do valor em Q até a profundidade de Z ser alcançada.

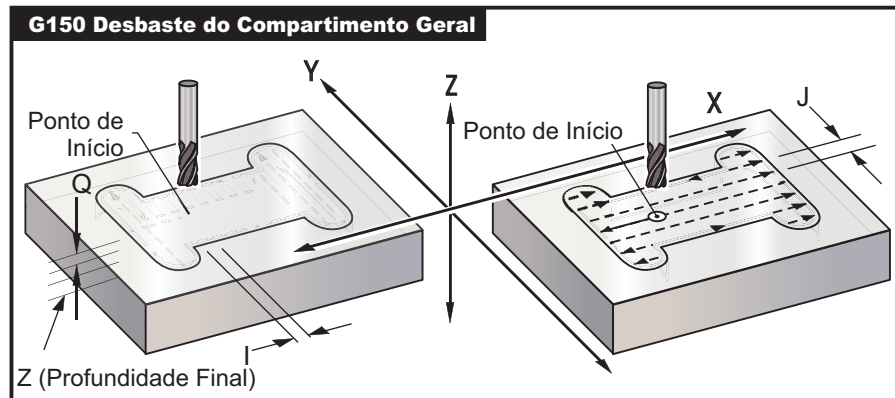
O comando Q deve estar na linha de G150, mesmo que se deseje apenas uma passagem para a profundidade de Z. O comando Q começa a partir do plano R.



Notas: O sub-programa (P) não pode consistir de mais de 40 movimentos de geometria do compartimento.

O comando Q deve estar na linha de G150, mesmo que se deseje apenas uma passagem para a profundidade de Z. O comando Q começa a partir do plano R.

Pode ser necessário perfurar um ponto de início, para o cortador de G150, para a profundidade final (Z). Depois, posicione a fresadora final para a localização de início nos eixos XY dentro do compartimento para o comando G150.



Exemplo

O01001	(Exemplo de compartimento G150)
T1 M06	(T1 Perfura um orifício de folga para a fresadora final)
G90 G54 G00 X3.25 Y4.5 S1200 M03	(Ponto de início do compartimento)
G43 H01 Z1.0 M08	(Desvio do comprimento da ferramenta, rápido para o ponto de início Z, ligar refrigeração)
G83 Z-1.5 Q0.25 R0.1 F20.	(Ciclo de Furação de Percussão)
G53 G49 Z0	(Retorna Z à posição inicial)
T2 M06 (0,5" Fresadora Final)	(T2 Corta o compartimento em duas passagens para a profundidade Z)
G54 G90 G00 X3.25 Y4.5 S1450 M03	(Ponto de início do compartimento)
G43 H02 Z1.0 M08	(Desvio do comprimento da ferramenta, rápido para o ponto de início Z, ligar refrigeração)
G150 X3.25 Y4.5 Z-1.5 G41 J0.35 K.01 Q0.8 R.1 P2001 D02 F15. (passagem de acabamento de 0,01" (K) nos lados)	
G40 X3.25 Y4.5	(Cancela a comp. do cortador e retrocede a posição para o ponto de início)
G53 G49 Y0 Z0	(Retorna Z à posição inicial)
M30	(Término do programa principal)
O02001	(Programa separado como sub-programa para a geometria do compartimento G150)
G01 Y7	(O primeiro movimento na geometria do compartimento com G01)
X1.5	(As linhas que se seguem definem a geometria do compartimento)
G03 Y5.25 R0.875	



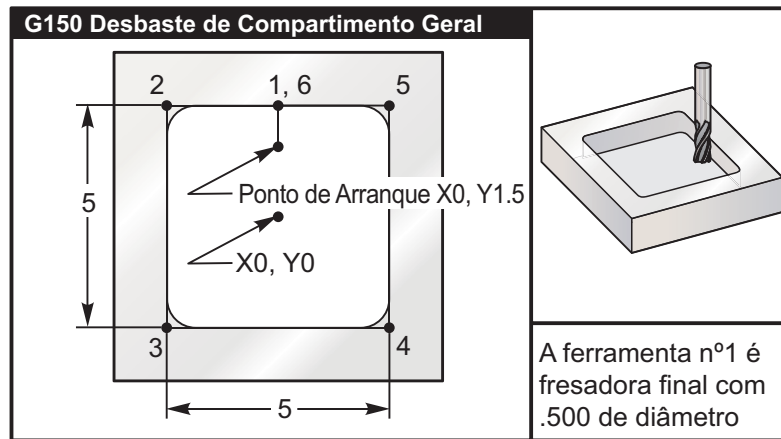
```
G01 Y2.25
G03 Y0.5 R0.875
G01 X5.
G03 Y2.25 R0.875
G01 Y5.25
G03 Y7. R0.875
G01 X3.25
```

(Fechar geometria do compartimento. Não retroceda a posição para o início)

M99

(Regresse a Programa Principal)

Compartimento Quadrado



Fresagem de Compartimento para operações G150

5.0 x 5.0 x 0.500 DP. Square Pocket

Programa Principal

```
%
O01001
T1 M06 (A ferramenta n.º 1 é uma fresa de acabamento de
0,500")
G90 G54 G00 X0. Y1.5 (Ponto de Início XY)
S2000 M03
G43 H01 Z0.1 M08
G01 Z0.1 F10.
G150 P1002 Z-0.5 Q0.25 R0.01 J0.3 K0.01 G41 D01 F10.

G40 G01 X0. Y1.5

G00 Z1. M09
G53 G49 Y0. Z0.
M30
%
```

Sub-programa

```
%
O01002
G01 Y2.5 (1)
X-2.5 (2)
Y-2.5 (3)
X2.5 (4)
Y2.5 (5)
X0. (6) (Fechar Ciclo de
Compartimento)
M99 (Regresse a Pro-
grama Principal)
%
```

Exemplos absolutos e incrementais de um sub-programa podem ser chamados pelo comando P### na linha G150:



Sub-programa Absoluto

```

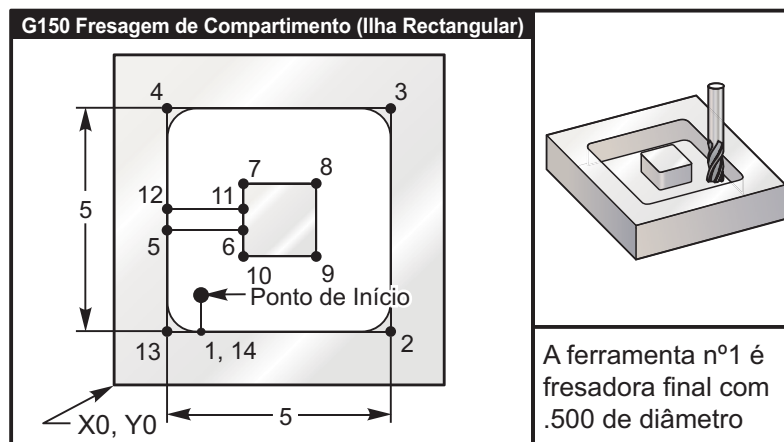
%
O01002 (Sub programa G90 para G150)
G90 G01 Y2.5 (1)
X-2.5 (2)
Y-2.5 (3)
X2.5 (4)
Y2.5 (5)
X0. (6)
M99
%
```

Sub-programa Incremental

```

%
O01002 (Sub-programa G91 para G150)
G91 G01 Y0.5 (1)
X-2.5 (2)
Y-5. (3)
X5. (4)
Y5. (5)
X-2.5 (6)
G90
M99
%
```

Ilha Quadrada



G150 Programa de fresagem do compartimento com uma Ilha Quadrada

5.0 x 5.0 x 0.500 DP. Compartimento Quadrado com Ilha Quadrada

Programa Principal

```

%
O02010
T1 M06 (A ferramenta é uma fresa de
acabamento de diâmetro 0.500")
G90 G54 G00 X2. Y2. (Ponto de Início
XY)
S2500 M03
G43 H01 Z0.1 M08
G01 Z0.01 F30.
G150 P2020 X2. Y2. Z-0.5 Q0.5 R0.01
I0.3 K0.01 G41 D01 F10.
G40 G01 X2.Y2.
G00 Z1.0 M09
G53 G49 Y0. Z0.
```

Sub-programa

```

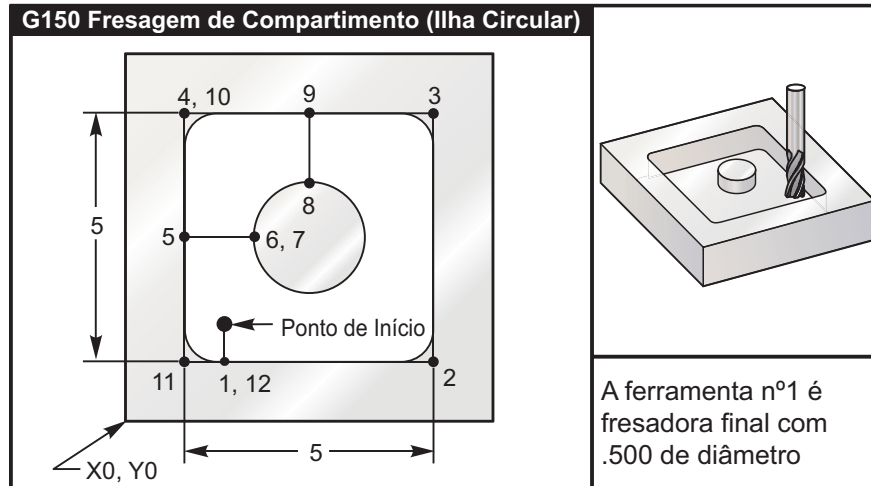
%
O02020 (Sub-programa para G150 em
O02010)
G01 Y1. (1)
X6. (2)
Y6. (3)
X1. (4)
Y3.2 (5)
X2.75 (6)
Y4.25 (7)
X4.25 (8)
Y2.75 (9)
```



M30

X2.75 (10)
 Y3.8 (11)
 X1. (12)
 Y1. (13)
 X2. (14) (Fechar Ciclo de Compartimento)
 M99 (Regresse a Programa Principal)
 %

Ilha Redonda



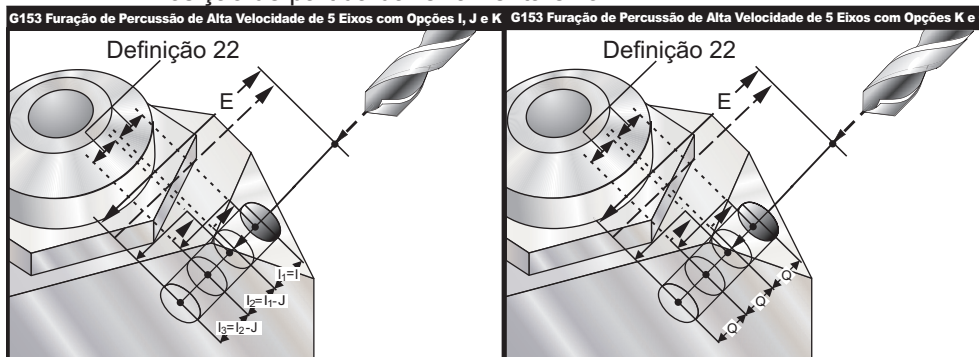
G150 Programa de fresagem do compartimento com uma Ilha Redonda

5.0 x 5.0 x 0.500 DP. Compartimento Quadrado com Ilha Circular

Programa Principal	Sub-programa
%	%
O03010	O03020 (Sub-programa para G150 em O03010)
T1 M06 (A ferramenta é uma fresa de acabamento de diâmetro 0.500")	G01 Y1. (1)
G90 G54 G00 X2. Y2. (Ponto de Início XY)	X6. (2)
S2500 M03	Y6. (3)
G43 H01 Z0.1 M08	X1. (4)
G01 Z0. F30.	Y3.5 (5)
G150 P3020 X2. Y2. Z-0.5 Q0.5 R0.01 J0.3 K0.01 G41 D01 F10.	X2.5 (6)
G40 G01 X2. Y2.	G02 I1. (7)
G00 Z1. M09	G02 X3.5 Y4.5 R1. (8)
G53 G49 Y0. Z0.	G01 Y6. (9)
M30	X1. (10)
%	Y1. (11)
	X2. (12) (Fechar Ciclo de Compartimento)
	M99 (Regresse a Programa Principal)
	%

G153 Ciclo Fixo Perfuração de Percussão de Alta Velocidade de 5 Eixos (Grupo 09)

- E Especifica a distância da posição de arranque ao fundo do orifício
- F Graduação do Avanço em polegadas (mm) por minuto
- I Tamanho da profundidade do primeiro corte (deve ser um valor positivo)
- J Valor para reduzir a profundidade do corte a cada passagem (deve ser um valor positivo)
- K Profundidade mínima de corte (deve ser um valor positivo)
- L Número de repetições.
- P Pausa no fim da última furação de percussão, em segundos
- Q O valor de penetração do corte (deve ser um valor positivo)
- A Posição de partida da ferramenta eixo A
- B Posição de partida da ferramenta eixo B
- X Posição de partida da ferramenta eixo X
- S Posição de partida da ferramenta eixo Y
- Z Posição de partida da ferramenta eixo Z



Este é um ciclo de percussão de alta velocidade onde a distância de recuo é definida pela Definição 22.

Se **I**, **J** e **K** estiverem especificados, um modo diferente de funcionamento é seleccionado. A primeira passagem cortará pelo valor **I**, cada corte sucessivo será reduzido pelo valor **J**, e a profundidade mínima de corte é **K**. Se **P** for utilizado, a ferramenta pausará no fundo do orifício por esse tempo.

Note que o mesmo tempo de pausa aplica-se a todos os blocos seguintes que não especifiquem um tempo de pausa.

G154 Seleccionar Coordenadas de Trabalho P1-99 (Grupo 12)

Esta função fornece 99 deslocamentos de trabalho adicionais. G154 com um valor P de 1 a 99 irá activar os deslocamentos de trabalho adicionais. Por exemplo, G154 P10 irá seleccionar o deslocamento de trabalho 10 da lista de deslocamentos de trabalho adicionais. Note que G110 a G129 se referem aos mesmos deslocamentos de trabalho que G154 P1 até P20; podem ser seleccionados através de qualquer um dos métodos. Quando um deslocamento de trabalho G154 está activo, o cabeçalho no canto superior direito demonstrará o valor P de G154.

G154 Formatos de deslocamentos de trabalho

- #14001-#14006 G154 P1 (também #7001-#7006 e G110)
- #14021-#14026 G154 P2 (também #7021-#7026 e G111)
- #14041-#14046 G154 P3 (também #7041-#7046 e G112)
- #14061-#14066 G154 P4 (também #7061-#7066 e G113)
- #14081-#14086 G154 P5 (também #7081-#7086 e G114)
- #14101-#14106 G154 P6 (também #7101-#7106 e G115)
- #14121-#14126 G154 P7 (também #7121-#7126 e G116)
- #14141-#14146 G154 P8 (também #7141-#7146 e G117)
- #14161-#14166 G154 P9 (também #7161-#7166 e G118)
- #14181-#14186 G154 P10 (também #7181-#7186 e G119)
- #14201-#14206 G154 P11 (também #7201-#7206 e G120)



#14221-#14221 G154 P12 (também #7221-#7226 e G121)
#14241-#14246 G154 P13 (também #7241-#7246 e G122)
#14261-#14266 G154 P14 (também #7261-#7266 e G123)
#14281-#14286 G154 P15 (também #7281-#7286 e G124)
#14301-#14306 G154 P16 (também #7301-#7306 e G125)
#14321-#14326 G154 P17 (também #7321-#7326 e G126)
#14341-#14346 G154 P18 (também #7341-#7346 e G127)
#14361-#14366 G154 P19 (também #7361-#7366 e G128)
#14381-#14386 G154 P20 (também #7381-#7386 e G129)
#14401-#14406 G154 P21
#14421-#14426 G154 P22
#14441-#14446 G154 P23
#14461-#14466 G154 P24
#14481-#14486 G154 P25
#14501-#14506 G154 P26
#14521-#14526 G154 P27
#14541-#14546 G154 P28
#14561-#14566 G154 P29
#14581-#14586 G154 P30
#14781-#14786 G154 P40
#14981-#14986 G154 P50
#15181-#15186 G154 P60
#15381-#15386 G154 P70
#15581-#15586 G154 P80
#15781-#15786 G154 P90
#15881-#15886 G154 P95
#15901-#15906 G154 P96
#15921-#15926 G154 P97
#15941-#15946 G154 P98
#15961-#15966 G154 P99

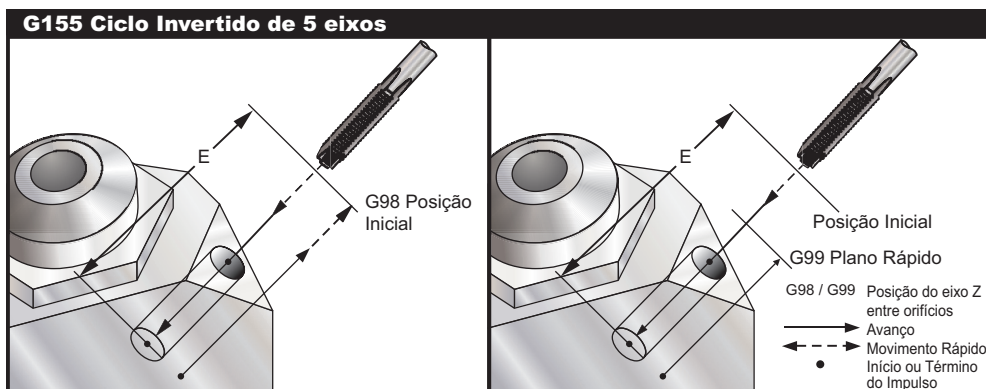
G155 Ciclo Fixo de Roscagem Cônica Inversa de 5 Eixos (Grupo 09)

G155 apenas executa roscas flutuantes. G174 está disponível para roscagem rígida inversa de 5 eixos.

E	Especifica a distância da posição de arranque ao fundo do orifício
F	Gradação do Avanço em polegadas (mm) por minuto
L	Número de repetições.
A	Posição de partida da ferramenta eixo A
B	Posição de partida da ferramenta eixo B
X	Posição de partida da ferramenta eixo X
S	Posição de partida da ferramenta eixo Y
Z	Posição de partida da ferramenta eixo Z
S	Velocidade do Fuso

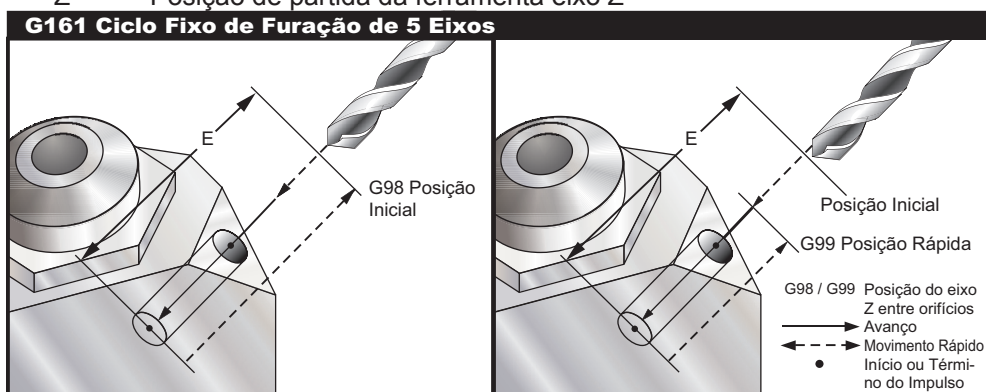
Uma posição específica de X, Y, Z, A, B deve ser programada antes do ciclo fixo ser comandado. A posição é utilizada como uma "Posição de Arranque Inicial".

O controlo irá iniciar automaticamente o fuso no sentido anti-horário antes deste ciclo fixo.



G161 Ciclo Fixo de Furação 5 Eixos (Grupo 09)

- E Especifica a distância da posição de arranque ao fundo do orifício
- F Graduação do Avanço em polegadas (mm) por minuto
- A Posição de partida da ferramenta eixo A
- B Posição de partida da ferramenta eixo B
- X Posição de partida da ferramenta eixo X
- S Posição de partida da ferramenta eixo Y
- Z Posição de partida da ferramenta eixo Z



Uma posição específica de X, Y, Z, A, B deve ser programada antes do ciclo fixo ser comandado.

Exemplo

(PERFURAÇÃO DIREITA, FRENTE)

T4 M6

G01 G54 G90 X8.4221 Y-8.4221 B23. A21.342 S2200 M3 F360. (Posição de Folga)

G143 H4 Z14.6228 M8

G1 X6.6934 Y-6.6934 Z10.5503 F360. (Ponto de Início Inicial)

G161 E.52 F7. (Ciclo Fixo)

G80

X8.4221 Y-8.4221 B23. A21.342 Z14.6228 (Posição de Folga)

M5

G1 G28 G91 Z0.

G91 G28 B0. A0.

M01

G162 Ciclo Fixo de Furação de Ponto de 5 Eixos (Grupo 09)

- E Especifica a distância da posição de arranque ao fundo do orifício
- F Graduação do Avanço em polegadas (mm) por minuto
- P O tempo de pausa no fundo do orifício
- A Posição de partida da ferramenta eixo A
- B Posição de partida da ferramenta eixo B



- X Posição de partida da ferramenta eixo X
- S Posição de partida da ferramenta eixo Y
- Z Posição de partida da ferramenta eixo Z

Uma posição específica de X, Y, Z, A, B deve ser programada antes do ciclo fixo ser comandado.

Exemplo

(CONTR-PERFURAÇÃO DIREITA, FRENTE)

T2 M6

G01 G54 G90 X8.4221 Y-8.4221 B23. A21.342 S2200 M3 F360. (Posição de Folga)

G143 H2 Z14.6228 M8

G1 X6.6934 Y-6.6934 Z10.5503 F360. (Ponto de Início Inicial)

G162 E.52 P2.0 F7. (Ciclo Fixo)

G80

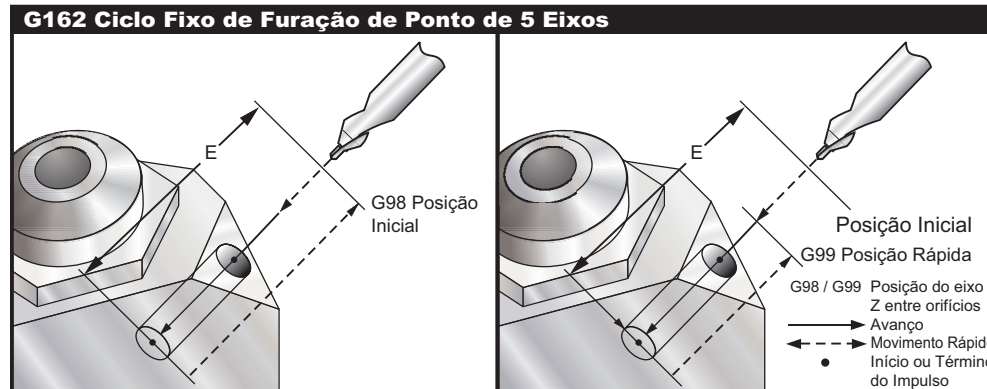
X8.4221 Y-8.4221 B23. A21.342 Z14.6228 (Posição de Folga)

M5

G1 G28 G91 Z0.

G91 G28 B0. A0.

M01



G163 Ciclo Fixo de Furação de Percussão Normal de 5 Eixos (Grupo 09)

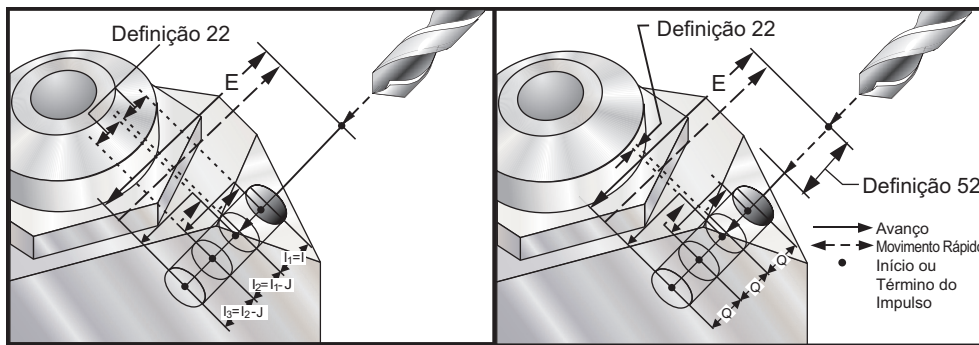
- E Especifica a distância da posição de arranque ao fundo do orifício
- F Graduação do Avanço em polegadas (mm) por minuto
- I Tamanho opcional da profundidade do primeiro corte
- J Valor opcional para reduzir a profundidade do corte a cada passagem
- K Profundidade mínima opcional de corte
- P Pausa opcional no fim da última furação de percussão, em segundos
- Q O valor de penetração do corte, sempre de incrementos
- A Posição de partida da ferramenta eixo A
- B Posição de partida da ferramenta eixo B
- X Posição de partida da ferramenta eixo X
- S Posição de partida da ferramenta eixo Y
- Z Posição de partida da ferramenta eixo Z

Uma posição específica de X, Y, Z, A, B deve ser programada antes do ciclo fixo ser comandado.

Se I, JeK são especificados, a primeira passagem irá cortar pelo valor I, sendo cada corte sucessivo reduzido pelo valor Je a profundidade de corte mínima éK.

Se o valor A P for utilizado, a ferramenta pausará no fundo do orifício depois da última percussão por esse tempo. Os exemplos seguintes, furarão com percussão várias vezes e pausarão por um segundo e meio no fim: G163 Z-0.62 F15. R0.1 Q0.175 P1.5.

Note que o mesmo tempo de pausa aplica-se a todos os blocos seguintes que não especifiquem um tempo de pausa.



A definição 52 também altera a forma de funcionamento de G163 ao regressar à **posição de partida**. Normalmente, o plano **R** está definido bastante acima do corte para garantir que o movimento de percussão permita a saída da limalha do orifício. Tal gasta tempo, pois a perfuradora começa por furar espaço "vazio". Caso a Definição 52 seja definida para que a distância necessária para limpar a limalha, a **posição de arranque** pode ser mais aproximada à peça a ser furada. Quando ocorre o movimento de limpeza de limalha para a **posição de partida**, o eixo **Z** será movido acima da **posição de partida** pelo valor dado nesta definição.

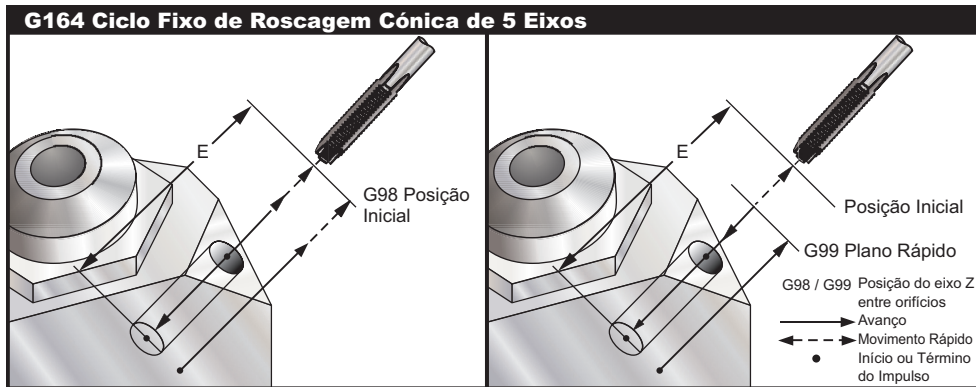
Exemplo

```
( PERFURAÇÃO POR PERCURSÃO DIREITA, FRENTE)
T5 M6
G01 G54 G90 X8.4221 Y-8.4221 B23. A21.342 S2200 M3 F360. (Posição de Folga)
G143 H5 Z14.6228 M8
G1 X6.6934 Y-6.6934 Z10.5503 F360. (Ponto de Início Inicial)
G163 E1.0 Q.15 F12. (Ciclo Fixo)
G80
X8.4221 Y-8.4221 B23. A21.342 Z14.6228 (Posição de Folga)
M5
G1 G28 G91 Z0.
G91 G28 B0. A0.
M01
```

G164 Ciclo Fixo de Roscagem Cônica de 5 Eixos (Grupo 09)

G164 apenas executa roscas flutuantes. G174/184 está disponível para roscagem rígida de 5 eixos.

E	Especifica a distância da posição de arranque ao fundo do orifício
F	Gradação do Avanço em polegadas (mm) por minuto
A	Posição de partida da ferramenta eixo A
B	Posição de partida da ferramenta eixo B
X	Posição de partida da ferramenta eixo X
S	Posição de partida da ferramenta eixo Y
Z	Posição de partida da ferramenta eixo Z
S	Velocidade do Fuso



Uma posição específica de X, Y, Z, A, B deve ser programada antes do ciclo fixo ser comandado. O controle irá iniciar automaticamente o fuso no sentido horário antes deste ciclo fixo.

Exemplo

(1/2-13 TAP)

T5 M6

G01 G54 G90 X8.4221 Y-8.4221 B23. A21.342 S500M3 F360. (Posição de Folga)

G143 H5 Z14.6228 M8

G1 X6.6934 Y-6.6934 Z10.5503 F360. (Ponto de Início Inicial)

G164 E1.0 F38.46 (Ciclo Fixo)

G80

X8.4221 Y-8.4221 B23. A21.342 Z14.6228 (Posição de Folga)

M5

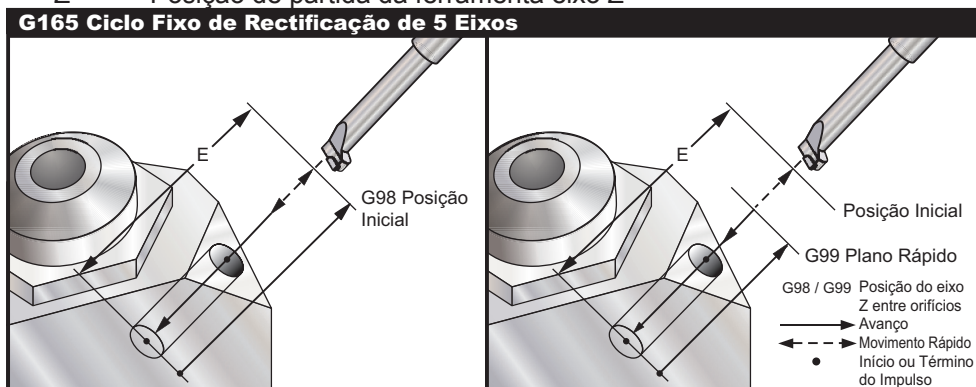
G1 G28 G91 Z0.

G91 G28 B0. A0.

M01

G165 Ciclo Fixo de Rectificação de 5 Eixos (Grupo 09)

- E Especifica a distância da posição de arranque ao fundo do orifício
- F Graduação do Avanço em polegadas (mm) por minuto
- A Posição de partida da ferramenta eixo A
- B Posição de partida da ferramenta eixo B
- X Posição de partida da ferramenta eixo X
- S Posição de partida da ferramenta eixo Y
- Z Posição de partida da ferramenta eixo Z



Uma posição específica de X, Y, Z, A, B deve ser programada antes do ciclo fixo ser comandado.

Exemplo

(Ciclo de Perfuração)

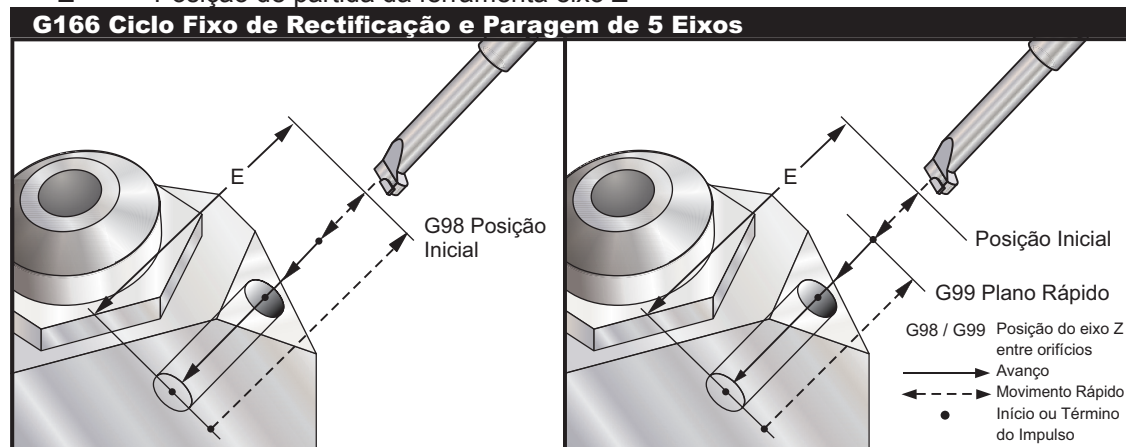
T5 M6



G01 G54 G90 X8.4221 Y-8.4221 B23. A21.342 S2200 M3 F360. (Posição de Folga)
G143 H5 Z14.6228 M8
G1 X6.6934 Y-6.6934 Z10.5503 F360. (Ponto de Início Inicial)
G165 E1.0 F12. (Ciclo Fixo)
G80
X8.4221 Y-8.4221 B23. A21.342 Z14.6228 (Posição de Folga)
M5
G1 G28 G91 Z0.
G91 G28 B0. A0.
M01

G166 Ciclo Fixo de Rectificação e Paragem de 5 Eixos (Grupo 09)

E Especifica a distância da posição de arranque ao fundo do orifício
F Graduação do Avanço em polegadas (mm) por minuto
A Posição de partida da ferramenta eixo A
B Posição de partida da ferramenta eixo B
X Posição de partida da ferramenta eixo X
S Posição de partida da ferramenta eixo Y
Z Posição de partida da ferramenta eixo Z



Uma posição específica de X, Y, Z, A, B deve ser programada antes do ciclo fixo ser comandado.

Exemplo

(Ciclo de Perfuração e Paragem)

T5 M6

G01 G54 G90 X8.4221 Y-8.4221 B23. A21.342 S2200 M3 F360. (Posição de Folga)

G143 H5 Z14.6228 M8

G1 X6.6934 Y-6.6934 Z10.5503 F360. (Ponto de Início Inicial)

G166 E1.0 F12. (Ciclo Fixo)

G80

X8.4221 Y-8.4221 B23. A21.342 Z14.6228 (Posição de Folga)

M5

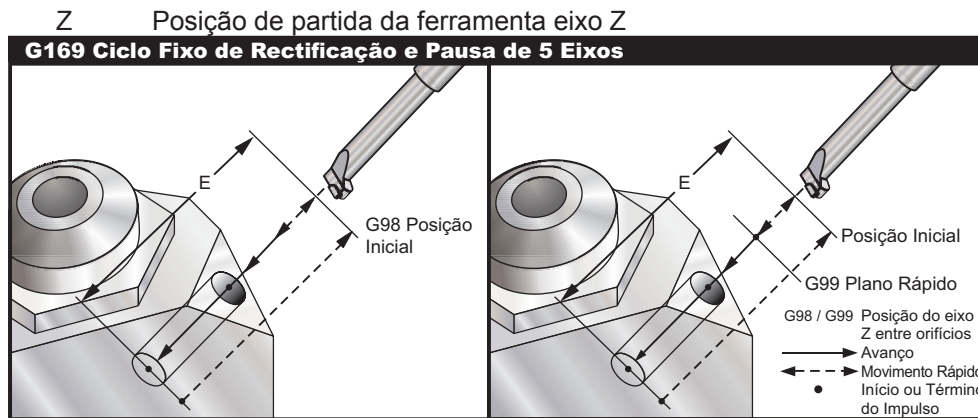
G1 G28 G91 Z0.

G91 G28 B0. A0.

M01

G169 Ciclo Fixo de Rectificação e Pausa de 5 Eixos (Grupo 09)

E Especifica a distância da posição de arranque ao fundo do orifício
F Graduação do Avanço em polegadas (mm) por minuto
P O tempo de pausa no fundo do orifício
A Posição de partida da ferramenta eixo A
B Posição de partida da ferramenta eixo B
X Posição de partida da ferramenta eixo X
S Posição de partida da ferramenta eixo Y



Uma posição específica de X, Y, Z, A, B deve ser programada antes do ciclo fixo ser comandado.

Exemplo

(Ciclo de Perfuração e Pausa)

T5 M6

G01 G54 G90 X8.4221 Y-8.4221 B23. A21.342 S2200 M3 F360. (Posição de Folga)

G143 H5 Z14.6228 M8

G1 X6.6934 Y-6.6934 Z10.5503 F360. (Ponto de Início Inicial)

G169 E1.0 P5.0 F12. (Ciclo Fixo)

G80

X8.4221 Y-8.4221 B23. A21.342 Z14.6228 (Posição de Folga)

M5

G1 G28 G91 Z0.

G91 G28 B0. A0.

M01

G174 Rosca Rígida Não Vertical no Sentido Anti-Horário (Grupo 00)

G184 Rosca Rígida Não Vertical no Sentido Horário (Grupo 00)

F	Graduação do avanço em polegadas por minuto
X	Posição X no fundo do orifício
S	Posição Y no fundo do orifício
Z	Posição Z no fundo do orifício
S	Velocidade do Fuso

Uma posição específica de X, Y, Z, A, B deve ser programada antes do ciclo fixo ser comandado. Esta posição é utilizada como a "Posição de Partida".

Este código G é utilizado para executar uma roscagem rígida para orifícios não-verticais. Pode ser utilizado com uma cabeça de ângulo certo para executar roscagem rígida nos eixos X ou Y numa fresadora de três eixos, ou para executar roscagem rígida ao longo do ângulo arbitrário com uma fresadora de cinco eixos. A relação entre a graduação de avanço e a velocidade do fuso deve ser precisamente o passo de rosca a ser cortado.

Não é necessário ligar o fuso antes deste ciclo fixo; o controlo fá-lo automaticamente.

G187 Definição do Nível de Suavidade (Grupo 00)

G- 187 é um comando de precisão que pode definir e controlar a suavidade e o valor máximo de arredondamento do canto quando estiver a cortar uma peça. O formato para utilização de G187 é **G187 Pn Ennnn**.

P	controla o nível de suavidade, P1 (desbaste), P2 (médio) ou P3 (acabamento).
E	define o valor de arredondamento de canto máximo, substituindo temporariamente a definição 85.

A Definição 191 define a suavidade predefinida para o utilizador especificado "desbaste", "médio", ou "acabamento", quando G187 não está activo. A definição "médio" é a definição predefinida de origem. **NOTA:**



Ao alterar a definição 191 para "Acabamento" fará com que a máquina demore mais tempo a funcionar. Utilize esta definição apenas quando necessitar do melhor acabamento

G187 Pm Ennnn define a suavidade e o valor máximo para arredondamento dos cantos. **G187 Pm** define a suavidade mas deixa o valor máximo para arredondamento dos cantos no seu valor actual. **G187 Ennnn** define o máximo arredondamento dos cantos mas deixa a suavidade no seu valor actual. **G187** por si próprio cancela o valor E e define a suavidade para a suavidade pré-definida pela Definição 191. G187 será cancelada sempre que "Repor" for premido, M30 ou M02 for executado, o fim do programa for alcançado, ou a Paragem de Emergência premida.

G188 Buscar Programa desde PST (Grupo 00)

Chama as peças do programa para a palete carregada, baseada na entrada da Tabela de Programação de Paletes para a palete.



CÓDIGOS M (FUNÇÕES DIVERSAS)

Código M Introdução

Os códigos M são comandos de movimentos da máquina, que não dos eixos. O formato de um código M é a letra "M" seguida de dois números, por exemplo M03.

Apenas um código M pode ser programado por linha de código. Todos os códigos M tomam efeito no fim do bloco.

M00 Paragem de Programa

O código M00 é utilizado para parar um programa. Pára os eixos, fuso, desliga a refrigeração (incluindo a Refrigeração Através do Fuso). O próximo bloco (bloco após M00) irá estar realçado quando visto no programa de edição. Ao pressionar Arranque de Ciclo o programa irá continuar o funcionamento desde o bloco realçado.

M01 Paragem de Programa Opcional

M01 funciona da mesma forma que M00, só que o aspecto de Paragem Opcional deve estar ligado.

M02 Término de Programa

O código M02 é utilizado para terminar um programa. Note que a forma mais comum de terminar um programa é com um M30.

M03 / M04 / M05 Comandos do Fuso

M03 Liga o fuso para a frente

M04 liga o fuso no sentido oposto

M05 Pára o fuso.

A velocidade do fuso é controlada por um código de endereço S, por exemplo, S5000 irá comandar uma velocidade do fuso de 5000 RPM.

NOTA: Não se recomenda executar um comando M04 com Refrigeração Através do Fuso (TSC).

M06 Alteração de Ferramenta

O código M06 é utilizado para alterar ferramentas, por exemplo M06 T12 colocará a ferramenta 12 o fuso. Se o fuso estiver em execução, o fuso e a refrigeração (incluindo TSC) serão parados pelo comando M06.

Refrigeração do Chuveiro M07

Este código M activa a bomba de refrigeração do chuveiro opcional. A bomba é desligada através de M09, que também desliga a refrigeração padrão. A refrigeração de chuveiro opcional é automaticamente desligada antes de uma mudança de ferramenta ou de uma mudança de palete e será automaticamente reiniciada depois de uma mudança de ferramenta se estivesse LIGADA antes de uma sequência de comutação de ferramenta.

M08 Refrigeração Ligada/ M09 Refrigeração Desligada

O código M08 irá ligar a fonte de refrigeração opcional e um código M09 irá desligá-la. Consulte também M34/M35 para Refrigeração P e M88/M89 para Refrigeração através do fuso opcional.

NOTA: O estado da refrigeração é verificado apenas no início do programa, assim, um mau estado desta não irá parar um programa em funcionamento.

M10 Engrenar o Travão do 4º Eixo / M11 Libertar o Travão do 4º Eixo

Estes códigos aplicarão e libertarão o travão ao 4º eixo opcional. O travão está normalmente engrenado, de forma a que o comando M10 seja apenas exigido quando um M11 tenha sido utilizado para libertar o travão.



M12 Engrenar o Travão do 5º Eixo / M13 Libertar o Travão do 5º Eixo

Estes códigos aplicarão e libertarão o travão ao 5º eixo opcional. O travão está normalmente engrenado, de forma a que o comando M12 seja apenas exigido quando um M13 tenha sido utilizado para libertar o travão.

M16 Alteração de Ferramenta

Este código M comporta-se como o M06. No entanto M06 é o método ideal para comandar alterações na ferramenta.

M17 Desapertar Paleta APC a Abrir Porta APC/ M18 Afixar a Paleta e Fechar a Porta

Este código M é utilizado em centros de maquinaria vertical com comutadores de paletes. é utilizado apenas como uma função de manutenção/teste. Alterações nas paletes devem ser comandadas apenas com um comando M50.

M19 Orientar Fuso (os valores P e R são opcionais)

O código G19 é utilizado para ajustar o fuso a uma posição fixa. No entanto, o fuso irá apenas orientar para a posição zero excepto se equipado com esta função opcional.

A função opcional Orientar Fuso permite os códigos de endereço P e R. Por exemplo, M19 P270 orientará o fuso para 270 graus. O valor R permite ao programador especificar até quatro locais decimais, por exemplo, M19 R123.4567.

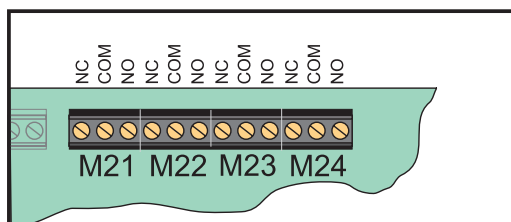
M21-M28 Função M de Utilizador Opcional com Ventilador M

Os códigos M, de M21 até M28, são opcionais para relés de utilizador; cada código M activará um dos relés opcionais. O botão Reset terminará qualquer operação que esteja em espera por acessório activado por relé para terminar. Consulte também M51-58 e M61-68.

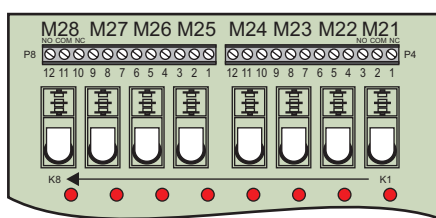
Alguns ou todos os M21-25 (M21-M22 em tornos de Sala de Ferramentas, Gabinetes e Min Fresadoras) no I/O PCB podem ser utilizados para opções instaladas de fábrica. Verifique os relés pelos cabos existentes para determinar quais foram utilizados. Contacte o fornecedor para mais informações.

Relés de Código M

Estas saídas podem ser utilizadas para activar sondas, bombas auxiliares ou dispositivos de fixação, etc. Os dispositivos auxiliares são ligados electricamente à faixa para o relé individual. A faixa terminal tem uma posição para, Normalmente Aberta (NO), Normalmente Fechada (NC) e Comum (COM).



Relés de Código M I/O PCB principal



Quadro de Relés de Código M Opcional
(Instalado acima de PCB I/O principal)

Relés de Código 8M Opcionais

As funções opcionais de Códigos M podem ser adquiridas em bancos de 8. Pode ser instalado um máximo de dois quadros de relés de códigos 8M na máquina, para um total de 16 saídas adicionais.

É possível um total de 4 bancos de 8 relés no sistema Haas, estes estão numerados de 0 a 3. Os grupos 0 e 1 são internos no I/O PCB principal. O banco 1 inclui os relés M21-25 no topo do IOPCB. O banco 2 endereça a primeira opção PCB 8M. O banco 3 endereça a segunda opção PCB 8M.

NOTA: O banco 3 pode ser utilizado para algumas opções Haas instaladas e pode não estar disponível. Contacte o fornecedor para mais informações.



Apenas um banco de saídas pode ser endereçado de cada vez com códigos M. Este é controlado pelo Parâmetro 352 "Seleccionar Banco de Relé". Os relés nos bancos não activados estão apenas acessíveis com variáveis macro ou M59/69. O parâmetro 352 é enviado definido para "1" como padrão.

NOTA: Com alguma opção de sondagem, o Parâmetro 352 deve ser definido para "1". Quando a opção 8M está instalada, aceda aos seus relés usando M59/69.

M30 Término de Programa e Reposição

O código M30 é utilizado para parar um programa. Este pára o fuso, desliga a refrigeração (incluindo TSC) e o cursor de programa irá regressar ao início do programa. M30 cancela os deslocamentos de comprimento da ferramenta.

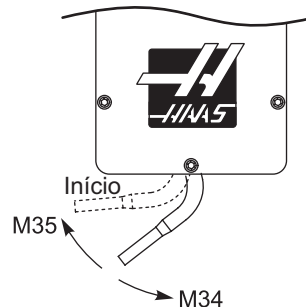
M31 Condutor de Brocas Frente/ M33 Parar Condutor de Brocas

M31 inicia o motor do condutor de brocas opcional para a frente; o sentido que retira as brocas da máquina. O condutor não irá rodar caso a porta esteja aberta. Recomenda-se a utilização intermitente das brocas de aparas. O funcionamento prolongado irá sobreaquecer o motor.

Arrancar e parar o condutor de limalha fará também executar a limpeza do condutor opcional.

M33 Pára o movimento do Condutor.

M34 Incremento da Refrigeração / M35 Redução da Refrigeração



M34 move a refrigeração opcional refrigeração P uma posição de ressalto da partir da posição corrente (mais afastado do início).

M35 move o ressalto de refrigeração uma posição para a frente da posição inicial.

Não rodar o ressalto de refrigeração com a mão. Estrago sério do motor ocorrerá.

M36 Peça de Paleta Pronta

Utilizada em máquinas com comutadores de paletes. Este código M atrasa a mudança de paleta até que o botão de Peça Pronta deixe de ser pressionado. Uma alteração de paleta ocorre depois da tecla ser pressionada (e as portas estejam fechadas). Por exemplo:

Onnnnn (número de programa)

M36 (luz "Peça Pronta" intermitente, esperar até que o botão seja pressionado)

M50 (Execute a mudança de paleta depois do botão de Peça Pronta estar pressionado)

(Programa da Peça)

M30

M39 Rodar Torre de Ferramenta

Alterações de ferramenta devem ser comandadas utilizando M06. M39 normalmente não é exigido mas é útil para objectivo de diagnóstico ou para recuperar de uma falha de um comutador de ferramenta.



O código M39 é utilizado para rodar o comutador de ferramentas de montagem lateral sem executar uma mudança de ferramenta. O número do compartimento de ferramentas desejado (Tn) deve ser programado anteriormente ao M39.

M41 / M42 Baixo / Substituição de Engrenagens de Multiplicação

Em máquinas com uma transmissão do comando M41 é utilizada para manter a máquina em engrenagem de redução e M42 irá manter a máquina em engrenagem de multiplicação. Normalmente, a velocidade do fuso (Snnn) determinará em que engrenagem a transmissão deve estar.

M46 Salta se a Paleta estiver Carregada

Este código M faz com que o controlo seja transferido para o número de linha especificado pelo código P se a paleta especificada pelo código Q estiver carregada presentemente.

Exemplo: M46Qn Pnn

Salta para a linha nn no programa actual se a paleta n estiver carregada; caso contrário passa ao bloco seguinte.

M48 Verifica a Validade do Programa Actual

Este código M é utilizado como salvaguarda para máquinas de comutação de paleta. O alarme 909 (910) irá ser exibido se o programa actual (paleta) não estiver indicado na Tabela de Agenda da Paleta.

M49 Define o Estado da Paleta

Este código M define o estado da paleta especificada pelo código P para o valor especificado pelo código Q. Os códigos Q possíveis são 0-Desprogramado 1-Programado 2-Carregado 3-Completo 4 a 29 podem ser determinados pelo utilizador. O estado da paleta é para visualização apenas. O controlo não depende de ser qualquer valor particular, mas se o valor for 0, 1, 2 ou 3, o controlo irá actualizá-lo convenientemente.

Exemplo: M49Pnn Qmm Define o estado da paleta nn como um valor de mm.

Sem um código P, este comando define o estado da paleta carregada actualmente.

M50 Executar a Mudança de Paleta

Utilizada com um valor P ou uma tabela de planeamento de paletes para efectuar uma mudança de paleta. Consulte também o capítulo Comutador de Paletes.

M51-M58 Definir Códigos M de Utilizador Opcionais

Os códigos de M51 a M58 são opcionais para interfaces de utilizador. Irão activar um dos relés e mantê-lo activo. Utilize M61-M68 para desligá-los. A tecla RESET (REPOR) irá desligar todos estes relés.

Consulte M21-M28 para mais informações acerca de Códigos M de relés.

M59 Definir Relé de Saída

Este código M liga um relé. Um exemplo da sua utilização é **M59 Pnn**, em que "nn" é o número do relé a ser ligado. Um comando M59 pode ser utilizado para ligar qualquer dos relés de saída dentro do limite de 1100 a 1155. Ao utilizar Macros, M59 P1103 faz o mesmo que com a utilização do comando macro opcional n° 1103=1, só que é processado no fim da linha de código.

NOTA: 8M #1 utiliza endereços 1140-1147.

M61-M68 Limpar Códigos M de Utilizador Opcionais

Os códigos de M61 a M68 são opcionais para interfaces de utilizador. Irão desligar um destes relés. Utilize M51-M58 para ligá-los. A tecla Reset irá desligar todos estes relés. Consulte M21-M28 para mais informações acerca de Códigos M de relés.



M69 Limpar Relé de Saída

Este código M desliga um relé. Um exemplo da sua utilização é **M69 Pnn**, em que "nn" é o número do relé a ser desligado. Um comando M69 pode ser utilizado para desligar qualquer um dos relés de saída dentro do limite de 1100 a 1155. Ao utilizar Macros, M69 P1103 faz o mesmo que com a utilização do comando macro opcional nº 1103=0, só que é processado no fim da linha de código.

M75 Definir o Ponto de Referência G35 ou G136

Este código é utilizado para definir o ponto de referência para os comandos G35 e G136. Deve ser utilizado depois da função de sonda.

M76 / M77 Visor de Controlo Inactivo / Visor de Controlo Activo

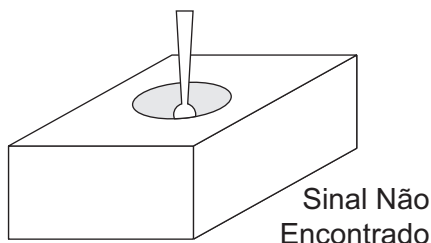
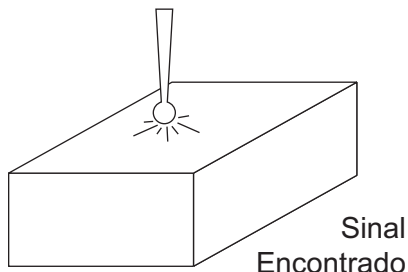
Estes códigos são utilizados para desactivar ou activar o visor do ecrã. Este código M é útil durante o correr de programas extensos e complicados, pois renovar o ecrã gasta energia de processamento que pode ser necessária para comandar movimentos da máquina.

M78 Alarme caso Encontrado Sinal Escape

Este código M é utilizado com uma sonda. Um M78 irá soar um alarme caso a função escape programada (G31, G36 ou G37) receba um sinal da sonda. É utilizado quando um sinal de escape não é esperado e pode indicar uma falha da sonda. Este código pode ser colocado na mesma linha que um código G de escape ou em qualquer bloco seguinte.

M79 Alarme caso Sinal Escape Não Encontrado

Este código M é utilizado com uma sonda. Um M79 irá soar um alarme caso a função escape programada (G31, G36, ou G37) não receba um sinal da sonda. É utilizado quando a falta do sinal de escape significa um erro de posicionamento da sonda. Este código pode ser colocado na mesma linha que um código G de escape ou em qualquer bloco seguinte.



M80 / M81 Abrir / Fechar Porta Automática

O M80 abre a Porta Automática e o M81 fecha-a. O controlo anexo irá apitar quando a porta estiver em movimento.

M82 Desapertar Ferramenta

Este código é utilizado para libertar a ferramenta do fuso. é utilizado apenas como uma função de manutenção/teste. Alterações de ferramenta devem ser efectuadas utilizando M06.

M83 / M84 Pistola de Ar Automática Ligada / Desligada

Um M83 liga a Pistola de Ar Automática e um M84 desliga-a. Adicionalmente, um M83 Pnnn (onde nnn está em milésimos de segundo) irá ligá-lo por um determinado período de tempo e depois desligá-lo. A Pistola de Ar Automática também é alternada manualmente para ligada ou desligada pressionando a tecla "Shift" seguida da tecla "Refrigeração".

M86 Fixar Ferramenta

Este código fixará uma ferramenta ao fuso. é utilizado apenas como uma função de manutenção/teste. Alterações de ferramenta devem ser efectuadas utilizando M06.



M88 Refrigeração Através do Fuso Ligada / M89 Refrigeração Através do Fuso Desligada

O código M88 é utilizado para ligar a opção de refrigeração através do fuso (TSC), um M89 desliga a refrigeração.

Ferramentas apropriadas, com um orifício transversal, devem estar no lugar antes de utilizar o sistema de TSC. A falta de utilização de ferramentas apropriadas aumenta a cabeça do fuso com refrigeração e anula a garantia. Executar um comando M04 (Fuso Inverso) com TSC ligado não é recomendado.

Programa Amostra

Nota: O comando M88 deve estar antes do comando de velocidade do fuso.

```
T1 M6; (TSC Refrigeração Através da Perfuradora)
G90 G54 G00 X0 Y0;
G43 H06 Z.5;
M88; (Ligar TSC)
S4400 M3;
G81 Z-2.25 F44. R.03;
M89 G80; (Desligar TSC)
G91 G28 Z0;
M30;
```

M95 Modo de Descanso

O modo de descanso é basicamente uma pausa longa. O modo de descanso pode ser utilizado quando o utilizador pretende aquecer a máquina para que esteja pronta a funcionar à chegada do operador. O formato de um comando M95 é: M95 (hh:mm)

O campo imediatamente a seguir a M95 deve conter horas e minutos durante os quais a máquina irá descansar. Por exemplo, caso sejam 18 horas e o utilizador pretenda que a máquina descanse até às 6:30 do dia seguinte, seria utilizado o comando:

```
M95 (12:30)
```

A(s) linha(s) a seguir a M95 devem ser movimentos de eixo e comandos de aquecimento do fuso.

M96 Saltar Se Sem Entrada

P Bloco de programa a ir quando o teste condicional for encontrado
Q Variável de entrada a testar (0 a 63)

Este código é utilizado para testar uma entrada pelo estado 0 (desligado). Isto é útil para verificar o estado da suspensão de trabalho automático ou outros acessórios que irão gerar um sinal no controlo. O valor Q deve estar no intervalo de 0 a 63, que corresponde às entradas encontradas no visor de diagnóstico (a entrada do canto superior esquerdo é 0 e a entrada do canto inferior direito é 63). Quando este bloco de programa é executado e o sinal de entrada é especificado por Q, tem um valor de 0, o bloco de programa Pnnnn é executado (a linha Pnnnn deve estar no mesmo programa).

M96 Exemplo:

```
N05 M96 P10 Q8 (Teste de entrada nº 8, Interruptor de Porta, até estar fechada);
N10 (Início do ciclo do programa);
.
. (Programa que maquina a peça);
.
N85 M21 (Executa uma função de utilizador externo)
N90 M96 P10 Q27 (Ciclo para N10 se entrada sobressalente [nº 27] for 0);
N95 M30 (Se entrada sobressalente é 1 então terminar programa);
```

M97 Local Chamada de Sub-Programa

Este código é utilizado para chamar uma subrotina referenciada por um número de linha (N) dentro do mesmo programa. É necessário um código e deve coincidir com um número de linha dentro do mesmo programa. Isto é útil para subrotinas simples dentro de um programa; não é necessário um programa separado. A subrotina deve terminar com um M99. Um código Lnn no bloco M97 irá repetir a chamada de subrotina essas nnvezes.



M97 Exemplo:

O00011 (CHAMADA M97)

T1 M06

G00 G90 G54 X0 Y0 S1000 M03

G43 H01 Z1.

G01 Z0 F20.

M97 P1000 L5

(O comando L5 irá levar o programa a correr a linha N1000 cinco vezes)

G00 G90 Z1.

M30

N1000

(A linha N que irá correr após M97 P1000 é corrida)

G01 G91 Z-0.1

G90 X2.

G91 Z-0.1

G90 X0

M99

M98 Chamada do Sub-programa

Este código é utilizado para chamar uma subrotina, o formato é M98 Pnnnn (Pnnnn é o número do programa a ser chamado). O sub-programa deve estar na lista do programa e deve conter um M99 para regressar ao programa principal. Uma contagem Lnn pode ser colocada na linha que contém M98 e irá levar a que a subrotina seja chamada nn vezes antes de continuar para o próximo bloco.

O00012 (CHAMADA M98)

(Número do Programa Principal)

T1 M06

G00 G90 G54 X0 Y0 S1000 M03

G43 H01 Z1.

G01 Z0 F20.

M98 P1000 L5

(Chamar Sub-programa, Número do Sub-programa, Reciclar 5 Vezes)

G00 G90 Z1.

M30

(Término do Programa)

O01000 (SUB M98)

(Número do Sub-programa)

G01 G91 Z-0.1

G90 X2.

G91 Z-0.1

G90 X0

M99



M99 - Retorno ou ciclo do sub-programa

Este código é utilizado para regressar ao programa principal de uma subrotina, o formato é M99 Pnnnn (Pnnnn é a linha no programa principal a regressar). Isto irá levar o programa principal a repetir de novo para o início sem parar quando utilizado no programa principal.

Notas de Programação - o comportamento Fanuc é simulado utilizando-se os seguintes códigos:

programa a chamar:	Haas	Fanuc
	O0001	O0001

	N50 M98 P2	N50 M98 P2
	N51 M99 P100	...
	...	N100 (continuar aqui)
	N100 (continuar aqui)	...
	...	M30
	M30	
subrotina:	O0002	O0002
	M99	M99 P100

M99 Com Macros - Caso a máquina esteja equipada com macros opcionais, pode utilizar uma variável global e especificar um bloco para saltar, adicionando **#nnn=dddd** na subrotina e depois utilizar **M99 P#nnn** após a chamada de subrotina.

M104 Estender Braço de Sonda / M105 Retrair Braço de Sonda

Utilizado num programa para estender ou retrainr o braço da sonda.

M109 Entrada de Utilizador Interactiva

Este código M permite a um programa de código G colocar um aviso (mensagem) no ecrã. Uma variável macro dentro do intervalo de 500 até 599 deve ser especificada por um código P. O programa consegue verificar qualquer caracter que possa ser introduzido através do teclado por comparação com o equivalente decimal do caracter ASCII (G47, Gravar Texto, tem uma lista de caracteres ASCII).

A amostra de programa seguinte irá perguntar ao utilizador uma questão Sim ou Não, depois esperar que seja introduzido "S" ou "N". Quaisquer outros caracteres serão ignorados.

N1 #501= 0.	(Limpar a variável)
M109 P501	(Descansar 1 min?)
N5 IF [#501 EQ 0.] GOTO5	(Aguardar por uma tecla)
IF [#501 EQ 89.] GOTO10	(Y)
IF [#501 EQ 78.] GOTO20	(N)
GOTO1	(Continuar verificação)
N10	(Foi introduzido um Y)
M95 (00:01)	
GOTO30	
N20	(Foi introduzido um N)
G04 P1.	(Não faça nada por 1 segundo)
N30	(Parar)
M30	

A amostra de programa seguinte irá pedir ao utilizador para seleccionar um número, depois esperar que seja introduzido 1, 2, 3, 4 ou 5; todos os outros caracteres serão ignorados.

```
%  
O01234 (Programa M109)  
N1 #501= 0 (Limpar Variável #501)  
(Variável #501 será verificada)  
(O operador introduz uma das seguintes selecções)
```



M109 P501 (1,2,3,4,5)
N5 IF [#501 EQ 0] GOTO5
(Aguarde até à entrada do ciclo de entrada do teclado)
(Equivalente decimal de 49-53 representa 1-5)
IF [#501 EQ 49] GOTO10 (1 foi introduzido ir para N10)
IF [#501 EQ 50] GOTO20 (2 foi introduzido ir para N20)
IF [#501 EQ 51] GOTO30 (3 foi introduzido ir para N30)
IF [#501 EQ 52] GOTO40 (4 foi introduzido ir para N40)
IF [#501 EQ 53] GOTO50 (5 foi introduzido ir para N50)
GOTO1 (Continue a verificar o ciclo de entrada do utilizador até encontrar)
N10
(Se 1 foi introduzido execute esta sub-rotina)
(Vá para pausa durante 10 minutos)
#3006= 25 (O ciclo inicia a pausa durante 10 minutos)

M95 (00:10)
GOTO100
N20

(Se 2 foi introduzido execute esta sub-rotina)
(Mensagem programada)
#3006= 25 (Início de ciclo de mensagem programada)
GOTO100
N30
(Se 3 foi introduzido execute esta sub-rotina)
(Execute o sub programa 20)
#3006= 25 (O programa de início de ciclo 20 será executado)
G65 P20 (Chame o sub programa 20)
GOTO100
N40
(Se 4 foi introduzido execute esta sub-rotina)
(Execute o sub programa 22)
#3006= 25 (O programa de início de ciclo 22 será executado)
M98 P22 (Chame o sub programa 22)
GOTO100
N50
(Se 5 foi introduzido execute esta sub-rotina)
(Mensagem programada)
#3006= 25 (A Reposição ou o início de ciclo desligar-se-á)
#1106= 1
N100
M30
%



DEFINIÇÕES

As páginas de definição contém valores que controlam o funcionamento da máquina e de que o utilizador poderá precisar de alterar. A maioria das definições podem ser alteradas pelo operador. São precedidas por uma curta descrição à esquerda e o valor à direita.

As definições no ecrã estão organizadas em páginas de funcionalidade semelhante. Isto facilita ao utilizador recordar-se de onde estão localizadas as definições e reduzir a demora de navegação no visor de definições. A lista abaixo está separada em páginas de grupo e o título da página é o cabeçalho.

Utilize as teclas cursor verticais para se movimentar pelas definições pretendidas. Dependendo da definição, pode alterá-la através da introdução de um número novo ou, caso a definição tenha valores específicos, pressionar as teclas de cursor horizontais para mostrar as opções. Prima o botão Write para introduzir ou alterar o valor. A mensagem próxima do topo do ecrã diz-lhe como alterar a definição seleccionada.

Segue-se uma descrição pormenorizada de cada uma das definições:

1 - Temporizador Automático para Desligar

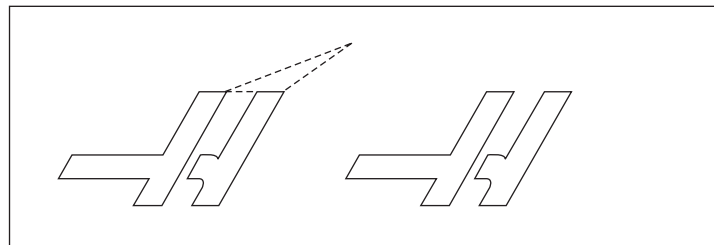
Esta definição é utilizada para desligar automaticamente a máquina após um período de tempo de repouso. O valor introduzido nesta definição é o número de minutos que a máquina permanecerá em descanso até que seja desligada. A máquina não irá desligar-se enquanto esteja a ser executado um programa e o tempo (em minutos) irá começar de novo a zero sempre que sejam pressionados botões ou quando o interruptor de incrementos seja utilizado. A operação de auto-desligar dá ao operador um aviso de 15 segundos antes do corte da energia, momento durante o qual, pressionar qual botão pára o corte de energia.

2 - Desligar em M30

Desliga a máquina no término de um programa (M30) caso esta definição esteja em "Ligado". A máquina dá ao operador um aviso de 30 segundos assim que M30 é atingido. Pressionar qualquer botão interrompe a sequência.

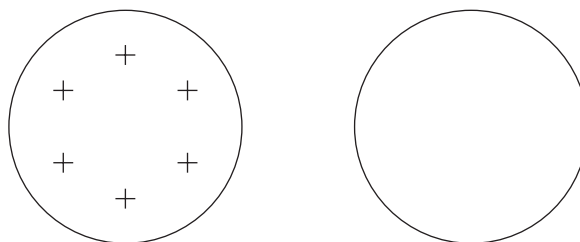
4 - Gráficos de Caminho Rápido

Este botão altera a forma como um programa é visualizado no modo Gráficos. Quando desligado, movimentos rápidos (que não de corte) não deixam um caminho. Quando ligado, movimentos rápidos de ferramenta deixam uma linha tracejada no ecrã.



5 - Gráficos de Ponto de Perfuração

Esta definição altera a forma como um programa é visualizado no modo de Gráficos. Quando está Ligado, o movimento no eixo Z deixa uma marca X no ecrã. Quando está Desligado, não são mostradas quaisquer marcas no visor de gráficos.





6 - Bloqueio do Painel Frontal

Esta definição desactiva os botões do Fuso CW (sentido horário) e CCW (sentido anti-horário) quando definida para "Ligado".

7 - Bloqueio de Parâmetro

Ligando esta definição irá parar a alteração dos parâmetros, excepto para parâmetros 81-100. Note que quando o controlo é ligado, esta definição está ligada.

8 - Bloqueio de Memória Prog.

Esta definição restringe as funções de edição da memória (Alter, Insert, etc.) quando definida para Ligado.

9 - Dimensionamento

Esta definição selecciona um dos modos: polegadas ou s. métrico. Quando está definido para Polegadas, as unidades programadas para X, Y, e Z são polegadas, para 0,0001". Quando está definido para métrico, as unidades programadas são milímetros para 0.001mm. Todos os valores de deslocamento são convertidos quando esta definição é alterada de polegadas para o s. métrico ou vice versa. No entanto, a alteração desta definição não irá traduzir automaticamente um programa guardado na memória; deve alterar os valores de eixo programados para a nova unidade de medida.

Quando definido para Polegada o código G predefinido é G20, quando definido para métrico, o código G predefinido é G21.

	Polegadas	S. Métrico
Avanço	polegadas/min	mm/min.
Curso Máx.	+/- 15400.0000	+/- 39300.000
Dimensão Programável Mínima	.0001	.001
Amplitude de Avanço	.0001 a 300.000 pol./min.	.001 a 1000.000

Teclas de incrementos de Eixo		
Chave .0001	.0001 in/clique de incremento	.001 mm/clique de incremento
.001	.001 in/clique de incremento	.01 mm/clique de incremento
.01	.01 in/clique de incremento	.1 mm/clique de incremento
Chave .1	.1 in/clique de incremento	1 mm/clique de incremento

10 - Limitar Rápido em 50%

Ligar esta definição irá limitar a máquina a 50% o movimento de não corte dos eixos (rápidos). Ou seja, caso a máquina consiga posicionar os eixos a 700 polegadas por minuto (ppm), será limitada a 350 ppm quando esta definição estiver ligada. O controlo irá mostrar uma mensagem de substituição rápida a 50%, quando esta definição estiver ligada. Quando está Desligado, está disponível a velocidade máxima rápida de 100%.

11 - Selecção da Velocidade de Transferência de Dados

Esta definição permite ao operador alterar a velocidade de transferência de dados para/da primeira porta serial (RS-232). Isto aplica-se ao carregamento/descarregamento de programas, etc. e para funções DNC. Esta definição deve coincidir com a velocidade de transferência do PC.

12 - Selecção de paridade

Esta definição define a paridade para a primeira porta serial (RS-232). Quando definida para nenhuma, não é adicionado qualquer bit de paridade à porta serial. Quando em zero, é adicionado um bit 0. Par e Ímpar funcionam como funções de paridade normal. Certifique-se do que precisa o seu sistema, por exemplo, XMODEM deve utilizar 8 bits de dados e nenhuma paridade (definida para "Nenhuma"). Esta definição deve coincidir com a velocidade de transferência do PC.

13 - Bit de Paragem

Esta definição designa o número de bits de paragem para a primeira porta serial (RS-232). Pode ser 1 ou 2. Esta definição deve coincidir com a velocidade de transferência do PC.



14 - Sincronização

Esta altera o protocolo de sincronização entre o emissor e receptor para a primeira porta serial (RS-232). Esta definição deve coincidir com a velocidade de transferência do PC. Quando em RTS/CTS, os cabos de sinal no cabo de dados serial são utilizados para informar o emissor que páre temporariamente o envio de dados enquanto o receptor recupera. Quando em XON/XOFF, a definição mais comum, os códigos de carácter ASCII são utilizados pelo receptor para dizer ao emissor que páre temporariamente.

A selecção DC Codes é semelhante a XON/XOFF, só que os códigos início/paragem ou os códigos do furador/leitor da fita de papel são enviados. XMODEM é um protocolo de comunicações de receptor-induzido que envia dados em blocos de 128 bytes. XMODEM tem maior fiabilidade pois é verificada a integridade de cada bloco. XMODEM deve utilizar 8 bits de dados e nenhuma paridade.

15 Concordância de H e T

Ligar esta definição faz a máquina verificar que o código de desvio H corresponde à ferramenta no fuso. Esta verificação pode ajudar a prevenir paragens abruptas. Note que esta definição irá gerar um alarme com um H00. H00 é usado para cancelar o desvio do comprimento da ferramenta.

Definições 16-21

Estas definições podem ser ligadas de forma a impedir que operadores inexperientes possam alterar as funções da máquina evitando assim danos à máquina ou às peças.

16 - Impedir Dry Run (Teste)

A função Dry Run não estará disponível quando esta definição estiver Ligada.

17 - Bloqueio Paragem Opcional

A função Paragem Opcional não estará disponível quando esta definição estiver Ligada.

18 - Bloqueio Eliminação de Bloco

A função Eliminação de Bloco não estará disponível quando esta definição estiver Ligada.

19 - Bloqueio de Substituição de Graduação do Avanço

Os botões de substituição de graduação de avanço serão desactivados quando esta definição estiver Ligada.

20 - Bloqueio de Substituição de Fuso

Os botões de substituição de velocidade do fuso serão desactivados quando esta definição estiver Ligada.

21 - Bloqueio de Substituição Rápida

Os botões de substituição rápida dos eixos serão desactivados quando esta definição estiver Ligada.

22 - Ciclo Fixo Delta Z

Esta definição especifica a distância que o eixo Z é recuado para limpar limalha durante um ciclo fixo G73. O intervalo é de 0.0 a 29.9999 polegadas (0-760 mm).

23 - 9xxx Bloqueio de Edição de Prog.

Ligar esta definição irá impedir a visualização, edição ou eliminação das 9000 séries de programas. As 9000 séries de programas não podem ser carregados ou descarregados com este definição activa. Note que habitualmente, as 9000 séries de programas são programas macro.

24 - Guia para Furação

Esta definição é utilizada para controlar a guia (a fita branca no início de um programa) enviada para um dispositivo de furação da fita de papel ligado à primeira porta RS-232.

25 - Padrão EOB

Esta definição controla o padrão EOB (Término do Bloco) quando os dados são enviados para/da primeira porta serial (RS-232). Esta definição deve coincidir com a velocidade de transferência do PC.

26 - Número de Série

Este é o número de série da máquina. Não pode ser alterado.



28 - Ciclo Fixo Act c/s X/Z

Activar esta definição leva o ciclo fixo comandado a concluir sem um comando X ou Z. O método de funcionamento ideal é com esta definição activada.

Quando esta definição está desactivada, o controlo irá parar caso seja programado um ciclo fixo sem um movimento dos eixos X ou Z.

29 - G91 Não Modal

Ligar esta definição irá utilizar o comando G91 apenas no bloco de programa em que está (não modal).

Quando é desligado OFF e é comandado G91, a máquina irá utilizar movimentos de incrementos para todas as posições de eixo.

30 - Activar 4º Eixo

Esta definição inicia o controlo para um 4º eixo específico. Quando esta definição está desligada OFF, o 4º eixo está desactivado; não serão enviados quaisquer comandos para este eixo. Consulte a Definição 78 para 5º eixo. Note que existem duas escolhas: "UTILIZADOR1" e "UTILIZADOR2" que podem ser utilizados para configurar uma mesa rotativa única.

31 - Redefinir Ponteiro do Programa

Quando esta definição está desactivada, o botão Reset não irá alterar a posição do ponteiro do programa.

Quando esta definição está ligada, o botão Reset irá movimentar o ponteiro do programa para o início do programa.

32 - Substituição de Refrigeração

Esta definição controla o funcionamento da bomba de refrigeração. A selecção "Normal" permite ao operador ligar e desligar a bomba, manualmente ou com códigos M. A selecção "Desligado" irá soar um alarme caso se tente ligar a refrigeração manualmente ou através de um programa. A selecção "Ignorar" irá ignorar todos os comandos de refrigeração programados mas a bomba pode ser ligada/desligada manualmente.

33 - Sistema de Coordenadas

Esta definição altera a forma como o controlo Haas reorganiza o sistema de desvio de trabalho quando é programado G52 ou G92. Pode ser definida para FANUC, HAAS ou YASNAC.

Definido para YASNAC

G52 torna-se outro desvio de trabalho; como G55.

Definido para FANUC com G52

Quaisquer valores no registo G52 serão adicionados a todos os desvios de trabalho (alteração de coordenada global). Este valor G52 pode ser introduzido quer manualmente quer através de um programa. Quando está seleccionado FANUC, pressionar RESET, comandar M30 ou desligar a máquina irá limpar o valor em G52.

Definido para HAAS com G52

Quaisquer valores no registo G52 serão adicionados a todos os desvios de trabalho. Este valor G52 pode ser introduzido quer manualmente quer através de um programa. O valor de alteração de coordenada G52 é definido para zero introduzindo-se manualmente zero ou programando-o com G52 X0, Y0 e/ou Z0.

Definido para YASNAC com G92

Seleccionar YASNAC e programar com G92 X0 Y0, o controlo irá introduzir a localização de máquina actual como um novo ponto zero (Desvio de Trabalho Zero) e essa localização será introduzida e vista na lista G52.

Definido para FANUC com G92;

Seleccionar FANUC ou HAAS com G92, funcionará como a definição YASNAC, só que o novo valor de localização zero de trabalho será carregado como um novo G92. Este novo valor na lista G92 será utilizado,adicionalmente ao desvio de trabalho reconhecido, para definir a nova localização zero de trabalho.



34 - Diâmetro do 4º Eixo

É utilizado para definir o diâmetro do eixo A (0.0 a 50 polegadas), que o controlo irá utilizar para determinar a graduação de avanço angular. A graduação de avanço num programa é sempre polegadas por minuto (ou mm por minuto), assim, o controlo têm que conhecer o diâmetro da peça a maquinar no eixo A, para calcular a graduação do avanço angular. Consulte a definição 79 para o diâmetro do 5º eixo.

35 - G60 Desvio de Trabalho

Esta é uma entrada numérica de 0.0 até 0.9999 polegadas. É utilizada para especificar a distância de curso de um eixo após o ponto alvo antes de inverter o sentido. Consulte também G60.

36 - Reinício de Programa

Quando em On (Ligado), reiniciar um programa desde um ponto diferente do ponto de começo irá direccionar o controlo para procurar por todo o programa para garantir que as ferramentas, os deslocamentos, os códigos G e M e as posições dos eixos estão correctamente definidas antes de o programa iniciar no bloco em que o cursor está posicionado. Os seguintes códigos M serão processados quando a Definição 36 estiver activa:

M08 Refrigeração Ligada	M37 Apanhador de Peças Desligado
M09 Refrigeração Desligada	M41 Engrenagens de Redução
M14 Fixar o Fuso Principal	M42 Engrenagens de Multiplicação
M15 Desfixar o Fuso Principal	M51-58 Definir Utilizador M
M36 Apanhador de Peças Ligado	M61-68 Limpar Utilizador M

Quando Desligada o programa irá iniciar sem verificar as condições da máquina. Ter esta definição desligada pode poupar tempo ao correr um programa comprovado.

37 - Bits de Dados RS-232

Esta definição é utilizada para alterar o número de bits de dados para a porta serial 1 (RS-232). Esta definição deve coincidir com a velocidade de transferência do PC. Habitualmente devem ser utilizados 7 bits de dados mas alguns computadores requerem 8. XMODEM deve utilizar 8 bits de dados e nenhuma paridade.

38 - Número de Eixo Aux

Esta é uma entrada numérica entre 0 e 1. É utilizada para seleccionar o número de eixos externos auxiliares adicionados ao sistema. Se definida para 0, não existem eixos auxiliares. Se definida para 1, existe um eixo V.

39 - Alarme @ M00, M01, M02, M30

Ligar esta definição irá soar o alarme do teclado quando for encontrado M00, M01 (com Paragem Opcional activa), M02 ou M30. O alarme soará até que seja pressionado um botão.

40 - Medição de Desvio da Ferramenta

Esta definição selecciona como o tamanho da ferramenta é especificada para a compensação da cortadora. Definir para Raio ou Diâmetro.

41 - Adicionar Espaços RS-232 Saída

Quando ligada, são adicionados espaços entre códigos de endereço quando um programa é enviado para a saída da porta serial 1 RS-232. Isto pode facilitar a leitura/edição de um programa no computador. Quando definida para Desligado, os programas enviados para a saída da porta serial não têm espaços e são mais difíceis de se ler.

42 - M00 Após Alteração de Ferramenta

Ligar esta definição irá parar o programa após a alteração de ferramenta e será mostrada uma mensagem a dizê-lo. O botão Cycle Start (Início do ciclo) tem de ser premido para continuar o programa.



43 - Tipo de Compensação da Cortadora

Esta definição controla a forma como inicia o primeiro impulso de um corte compensado e a forma como a ferramenta é recuada da peça a ser cortada. A selecção pode ser A ou B; consultar a secção de compensação da cortadora para obter exemplos.

44 - Min F em Raio TNC %

(Gradação mínima em percentagem de compensação do raio de nariz da ferramenta) Esta definição afecta a gradação do avanço quando a compensação da cortadora se movimenta em direcção ao interior de um corte circular. Este tipo de corte irá abrandar para manter uma gradação de avanço constante. Esta definição especifica a menor gradação do avanço como percentagem da gradação de avanço programada (intervalo 1-100).

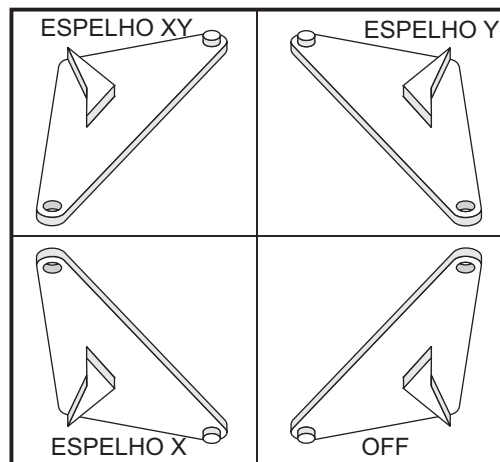
45 - Imagem Espelho do Eixo X

46 - Imagem Espelho do Eixo Y

47 - Imagem Espelho do Eixo Z

48 - Imagem Espelho do Eixo A

Quando uma ou mais destas definições estão Ligada, o movimento do eixo será espelhado (invertido) em volta do ponto zero do trabalho. Ver também G101, Activar Imagem de Espelho.



49 - Saltar Alteração da Mesma Ferramenta

Em alguns programas, pode ser chamada a mesma ferramenta na secção seguinte do programa ou subrotina. O controlo irá efectuar duas alterações e terminar com a mesma ferramenta no fuso. Ligar esta definição irá saltar a alteração da mesma ferramenta; apenas ocorrerá uma alteração de ferramenta se for colocada uma ferramenta diferente no fuso.

50 - Sinc de Eixo Aux

Esta altera a sincronização entre o emissor e receptor para a segunda porta serial. A segunda porta serial é utilizada para eixos auxiliares. As definições entre o controlo CNC e os eixos auxiliares devem coincidir.

Seleccionar "RTS/CTS" irá dizer ao emissor para parar temporariamente o envio de dados enquanto o receptor recupera.

Seleccionar "XON/XOFF", utiliza códigos de carácter ASCII pelo receptor para dizer ao emissor que páre temporariamente. XON/XOFF é a definição mais comum.

A selecção "DC Codes" é semelhante a XON/XOFF, só que os códigos início/paragem são enviados.

A selecção "XMODEM" é receptor-induzido que envia dados em blocos de 128 bytes. XMODEM fornece à comunicação RS-232 maior fiabilidade pois é verificada a integridade de cada bloco.

51 - Substituição de Interruptor de Suspensão da Porta (Substituição de Interruptor de Segu-

rança)

Seleccionar "Desligar" não irá permitir que um programa inicie quando as portas estão abertas e a abertura de uma porta irá parar o programa a correr (o mesmo que pressionar Suspensão de Avanço).

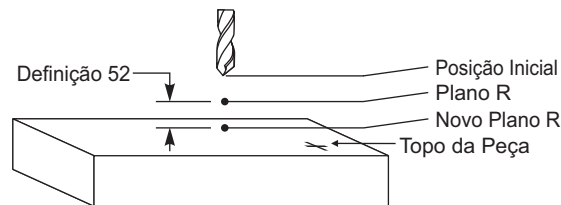
As máquinas equipadas com um interruptor de segurança manual irão para suspensão de avanço se o interruptor de segurança for libertado.

Quando o controlo está ligado, esta definição fica automaticamente desligada.

Esta definição não tem efeito numa máquina Haas conforme é configurada para envio da fábrica. Isto significa que a porta impede sempre a operação automática. Adicionalmente, as máquinas construídas para a Europa, com interruptor de porta de bloqueio não utilizam esta definição.

52 - G83 Recuo Acima de R

Intervalo de 0.0 a 30.00 polegadas ou 0-761mm). Esta definição altera a forma como G83 (ciclo de furação de percussão) se comporta. A maioria dos programadores define o plano de referência (R) bastante acima do corte para garantir que o movimento de limpeza de limalha permita a saída da limalha do orifício. No entanto, perde-se tempo assim, pois a máquina irá "furar" por esta distância vazia. Caso a Definição 52 seja definida para que a distância necessária para limpar a limalha, o plano R pode ser mais aproximado à peça a ser furada.



53 - Avanço Ponto a Ponto c/s Regresso a Zero

Ligar esta definição permite que os eixos sejam deslocados sem regressar a máquina a zero (encontrar partida da máquina). Este é um aspecto perigoso pois os eixos podem correr para as paragens mecânicas e danificar a máquina. Quando o controlo está ligado, esta definição fica automaticamente desligada.

54 - Velocidade de Transferência de Eixo Aux

Esta definição permite ao operador alterar a velocidade de transferência de dados para a segunda porta serial (Eixo Auxiliar). Esta definição deve coincidir com o valor no controlo do eixo auxiliar.

55 - Activar DNC desde MDI

Ligar esta definição irá tornar a função DNC disponível. DNC é seleccionado no controlo premindo duas vezes o botão MDI/DNC.

O DNC Direct Numeric Control (Controlo Numérico Directo) não está disponível quando definido para "Desligada".

56 - M30 Restaurar G Predefinido

Quando esta definição está Ligada, terminar um programa com M30 ou pressionando Reset irá levar todos os códigos G modais à sua predefinição.

57 - Paragem Exacta de X-Z Fixo

O movimento rápido associado com um ciclo fixo pode não atingir uma paragem exacta quando esta definição está desligada. Ligar esta definição irá garantir que o movimento XZ será uma paragem exacta.

58 - Compensação da Cortadora

Esta definição selecciona o tipo de compensação da cortadora utilizada (FANUC ou YASNAC). Consulte a secção compensação da cortadora.



59 - Desvio da Sonda X+

60 - Desvio da Sonda X-

61 - Desvio da Sonda Z+

62 - Desvio da Sonda Z-

Estas definições são utilizadas para definir o deslocamento e tamanho da sonda do fuso. Estas definições especificam o curso e sentido donde a sonda é activada até à localização actual da superfície sondada. Estas definições são utilizadas pelos códigos G31, G36, G136 e M75. O valores introduzidos para cada definição podem ser positivos ou negativos. Podem ser utilizadas macros para estas definições, consulte a secção Macro para mais informações.

63 - Largura da Sonda de Ferramenta

Esta definição é utilizada para especificar a largura da sonda utilizada para testar o diâmetro da ferramenta. Esta definição apenas se aplica à opção de sonda; é utilizada por G35.

64 - M. Desvio de Ferram Utiliza Trabalho

Esta definição altera o funcionamento dos botões Tool Offset Mesur (Medida de Deslocamento da Ferramenta). Quando ligada, o deslocamento da ferramenta introduzido será a medida do deslocamento da ferramenta mais o deslocamento da coordenada de trabalho (Eixo Z). Quando desligada, o deslocamento da ferramenta corresponde à posição Z da máquina.

65 - Gráfico Escala (Altura)

Esta definição especifica a altura da área de trabalho que é mostrada no ecrã de modo Gráfico. O valor predefinido para esta definição é a altura máxima, correspondente à área de trabalho total da máquina. Utilizar a seguinte fórmula pode definir uma escala específica:

$$\text{Curso total Y} = \text{Parâmetro 20} / \text{Parâmetro 19}$$

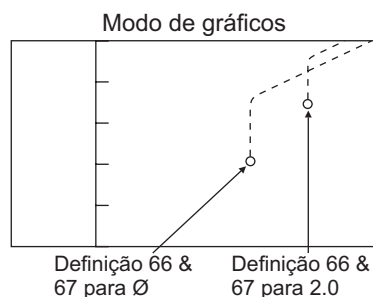
$$\text{Escala} = \text{Curso total Y} / \text{Definição 65}$$

66 - Gráficos de Deslocamento X

Esta definição localiza o lado direito da janela de escala relativamente à posição zero de X na máquina (consultar a secção Gráficos). É predefinida para zero.

67 - Desvio de Y Gráfico

Esta definição localiza o topo da janela de aproximação relativamente à posição zero de Y na máquina (consultar a secção Gráficos). É predefinida para zero.



69 - DPRNT Espaços Guia

Esta é uma definição Liga/Desliga. Quando definida para Desligada o controlo não irá utilizar espaços à esquerda criados por um formato de declaração DPRNT macro. Ao invés, quando Ligada o controlo irá utilizar espaços à esquerda. O exemplo seguinte ilustra o comportamento do controlo quando esta definição está desligada ou ligada

#1 = .0 ;	SAÍDA	
G0 G90 X#1 ;	OFF	ON
DPRNT[X#1[44]] ;	X3.0000	X 3.0000



Note que não existe um espaço à esquerda entre o "X" e o 3 quando a definição está LIGADA. Com esta definição ligada, a leitura da informação pode ser mais fácil.

70 - DPRNT Abrir/CLOS Código D

Esta definição controla as declarações POPEN (abertura de P) e PCLOS (fecho de P) em macros que enviam códigos de controlo à porta de série. Quando o controlo está ligado, esta declaração irá enviar códigos de controlo DC. Quando desligada, os códigos de controlo são suprimidos. É predefinido para Ligado.

71 G51 Escala Predefinida

Isto especifica a escala para um comando G51 (Consultar a secção Códigos G, G51) quando o endereço P não é utilizado. A predefinição é 1.000 (Intervalo 0.001 a 8380.000).

72 G68 Rotação Predefinida

Isto especifica a rotação, em graus, para um comando G68 quando o endereço P não é utilizado. Deve estar dentro do intervalo 0.0000 a 360.0000°.

73 G68 Ângulo de Incrementos

Esta definição permite a alteração do ângulo de rotação G68 por cada G68 comandado. Quando o interreptor está ligado e é executado um comando G68 no modo de incrementos (G91), o valor especificado no endereço R é adicionado ao ângulo de rotação anterior. Por exemplo, um valor R de 10 irá rodar a função por 10° pela primeira vez comandada, 20° pela próxima, etc.

74 - 9xxx Rasto de Prog

Esta definição, juntamente com a Definição 75, é útil para depurar programas CNC. Quando a Definição 74 está ligada, o controlo irá mostrar o código nos programas macro (O9xxxx). Quando a definição está desligada, o controlo não irá mostrar o código das 9000 séries.

75 - 9xxxx BLQ Prog Únic

Quando a Definição 75 está ligada e o controlo opera no modo Bloco Único, o controlo irá parar em cada bloco de código num programa macro (O9xxxx) e esperar que o operador pressione Cycle Start. Quando a Definição 75 está desligada, o programa macro corre continuamente, o controlo não irá pausar em cada bloco, mesmo com Bloco Único activo. É predefinido para ON (ligado).

Quando ambas as Definições 74 e 75 estão ligadas, o controlo age normalmente. Isto é, todos os blocos executados são realçados e mostrados e quando no modo Bloco Único existe uma pausa antes de cada bloco ser executado.

Quando as Definições 74 e 75 estão desligadas, o controlo irá executar os programas de 9000 séries sem mostrar o código do programa. Caso o controlo esteja no modo Bloco Único, não irá ocorrer nenhuma pausa de bloco único durante o correr do programa de 9000 séries.

Quando a Definição 75 está ligada e 74 está desligada, os programas de 9000 séries são mostrados à medida que são executados.

76 - Bloqueio de Libertar Ferramenta

Quando a definição está ligada, a tecla de libertação de ferramenta é desactivada.

77 - Escala Integral F

Esta definição permite ao operador seleccionar a forma como o controlo interpreta um valor F (gradação do avanço) que não contém um ponto decimal. (Recomenda-se a utilização permanente de um ponto decimal.) Esta definição ajuda os operadores a correr programas desenvolvidos noutra controlo que não seja Haas. Por exemplo F12 torna-se:

0,0012unidades/minuto com a Definição 77 Desligada

12,0 unidades/minuto com a Definição 77 Ligada

Existem 5 definições de graduação de avanço:



POLEGADAS		MILÍMETRO	
PREDEFINIÇÃO (.0001)		PREDEFINIÇÃO (.001)	
INTEIRO	F1 = F1 INTEIRO		F1 = F1
.1	F1 = F.0001	.1	F1 = F.001
.01	F10 = F.001	.01	F10 = F.01
.001	F100 = F.01	.001	F100 = F.1
.0001	F1000 = F.1	.0001	F1000 = F1

78 - Activar Quinto Eixo

Quando esta definição está desligada OFF, o quinto eixo está desactivado e não serão enviados quaisquer comandos para este eixo. Consulte a definição 30 para o 4º eixo. Note que existem duas escolhas "UTILIZADOR1" e "UTILIZADOR2" que podem ser utilizadas para configurar a única mesa rotativa.

79 - Diâmetro do Quinto Eixo

É utilizado para definir o diâmetro do eixo B (0.0 a 50 polegadas), que o controlo irá utilizar para determinar a graduação de avanço angular. A graduação de avanço num programa é sempre polegadas por minuto (ou mm por minuto), assim, o controlo têm que conhecer o diâmetro da peça a maquinar no eixo B, para calcular a graduação do avanço angular. Consulte a definição 34 para o diâmetro do 4º eixo.

80 - Imagem Espelho do Eixo B

Esta é uma definição Liga/Desliga. Quando desligada, os movimentos de eixo serão normais. Quando ligada, o movimento do eixo B será espelhado (ou invertido) em volta do ponto zero de trabalho. Consulte também as definições 45-48 e G101.

81 - Ferramenta ao Ligar

Quando a tecla Power Up/Restart (Arranque/Reinício) é pressionada o controlo irá alterar para a ferramenta especificada nesta definição. Caso seja especificado zero (0), não ocorre alteração de ferramenta ao ligar. É predefinido para 1.

A definição 81 irá efectuar uma das seguintes acções durante o Arranque da Máquina/Reinício:

A. Se a Definição 81 estiver definida para zero, o transportador contínuo será rodado para o compartimento nº 1. Não haverá alteração de ferramenta.

B. Caso a Definição 81 contenha a ferramenta nº 1 e a ferramenta actualmente no fuso for a ferramenta nº 1, e for premido ZERO RET - ALL, o transportador contínuo irá permanecer no mesmo compartimento e não será efectuada qualquer alteração de ferramenta.

C. Caso a Definição 81 contenha o número de ferramenta de uma ferramenta ausente do fuso, o transportador contínuo será rodado para o compartimento nº1 e depois para o compartimento que contém a ferramenta especificada na Definição 81. Será efectuada uma alteração de ferramenta para alterar a ferramenta especificada para o fuso.

82 - Idioma

Estão disponíveis outros idiomas para além do inglês no controlo Haas. Para mudar de idioma, escolha o idioma e pressione Enter.

83 - M30 Redefinir Substituições

Quando esta definição está ligada, um M30 restaura quaisquer substituições (graduação de avanço, fuso, rápido) aos seus valores predefinidos (100%).

84 - Acção de Sobrecarregamento da Ferramenta

Esta definição faz ocorrer uma acção específica (Alarme, Suspensão do Avanço, Apito, Avanço Automático) sempre que a ferramenta fique sobrecarregada (consultar a secção Ferramentas).

Escolher "Alarme" irá levar a máquina a parar quando a ferramenta é sobrecarregada.

Quando definida para "Suspensão de Avanço", é mostrada a mensagem "Ferramenta Sobrecarregada" e a máquina irá parar em Suspensão de Avanço quando ocorrer esta situação. A mensagem é eliminada ao

pressionar qualquer tecla.

Seleccionar "Beep" soará um ruído audível (apito) do controlo quando a ferramenta é sobrecarregada.

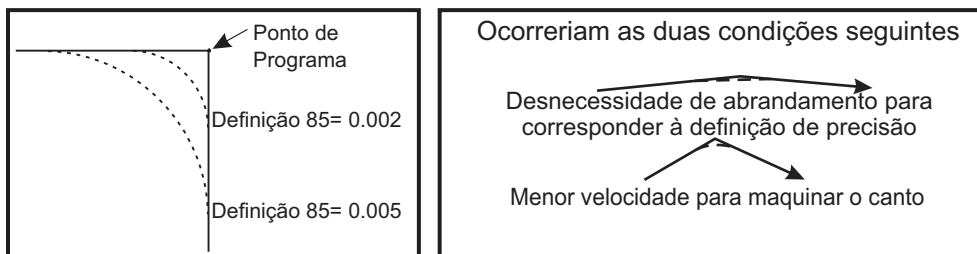
Quando definida para "Avanço Automático", o torno limita automaticamente a graduação do avanço com base na carga da ferramenta.

Notas de Avanço Automático: Ao roscar (rígida ou flutuante), as substituições de avanço e fuso serão bloqueadas, assim a função Avanço Automático será suspensa (o controlo aparentará responder aos botões de substituição mostrando as mensagens de substituição). A função Avanço automático não deve ser utilizada ao roscar ou recuar automaticamente cabeças cónicas, pois poderá haver imprevistos ou mesmo avaria.

A última graduação do avanço comandada seria restaurada no término da execução de um programa, quando o operador pressiona Reset ou quando desliga a função Avanço Automático. O operador pode utilizar os botões de substituição da graduação de avanço no teclado enquanto a função de Avanço Automático é seleccionada. Estes botões irão ser reconhecidos pela função de Avanço Automático como uma nova graduação de avanço comandada desde que o limite de sobrecarga da ferramenta não seja excedido. No entanto, caso o limite de sobrecarga da ferramenta já haja sido excedido, o controlo irá ignorar os botões de substituição da graduação do avanço.

85 - Arredondamento de Cantos Máximo

Define a precisão de maquinação do arredondamento de cantos dentro de uma tolerância seleccionada. O valor inicial predefinido é 0.05 polegadas. Caso esta definição seja zero (0), o controlo actua como se fosse comandada uma paragem exacta em cada movimento de bloco.



86 - M39 Bloqueado

Esta é uma definição Liga/Desliga. Quando desligada, os comandos M39 serão ignorados.

87 - M06 Redefinir Substituições

Esta é uma definição Liga/Desliga. Quando ligada e é comandado M06, quaisquer substituições são canceladas e definidas para os valores programados ou predefinidos.

88 - Redefinir Redefine Substituições

Esta é uma definição Liga/Desliga. Quando ligada e a tecla Reset é pressionada, quaisquer substituições são canceladas e definidas para os valores programados ou predefinidos.

90 - Máx. de Ferramentas a Mostrar

Esta definição limita o número de ferramentas mostradas no ecrã de Geometri de Ferramenta. O intervalo desta definição é de 1 a 200.

91 - Incrementos Avançados

Ligar esta definição activa a função de limites de Curso de Incrementos e Index de Incrementos. Esta definição é utilizada nas séries de máquinas na Sala de Ferramentas. Consulte o anexo de Fresadora de Sala de Ferramenta para mais informações acerca destas funções.

100 - Atraso da Protecção de Ecrã

Quando a definição é zero, a protecção de ecrã está desactivada. Caso esteja definida para alguns minutos, então após esse período de inactividade do teclado, o visor IPS será exibido. Depois do atraso do segundo protector de ecrã, o logótipo da Haas será exibido mudando de posição de 2 em 2 segundos (desactiva com



qualquer pressão de tecla, interruptor de incrementos ou alarme). O protector de ecrã não activará se o controlo estiver no modo de Descanso, Avançar, Editar.

101 - Substituição do Avanço -> Rápido

Ligar esta definição e pressionar a Alavanca de Controlo da Graduação do Avanço irá levar a que a alavanca de avanço ponto a ponto afecte as substituições de graduação do avanço e de graduação rápida. A Definição 10 afecta a graduação rápida máxima.

103 - INÍC. CICLO/FH Mesma Tecla

O botão Cycle Start (Início do ciclo) tem de ser mantido premido para correr um programa quando esta definição está ligada. Quando o botão Cycle Start é libertado, é gerada uma suspensão do avanço.

Esta definição não pode ser ligada enquanto a Definição 104 estiver ligada. Quando uma delas está ligada, a outra desliga-se automaticamente.

104 - Alavanca de Avanço Ponto a Ponto para SNGL BLK

A alavanca de avanço ponto a ponto pode ser utilizada para ir passo a passo por um programa quando esta definição está ligada. Inverter o sentido da alavanca de avanço ponto a ponto irá gerar uma suspensão de avanço.

Esta definição não pode ser ligada enquanto a Definição 103 estiver ligada. Quando uma delas está ligada, a outra desliga-se automaticamente.

108 - Rotativa Rápida G28

Ligar esta definição irá regressar a unidade rotativa de volta ao zero através da menor distância.

Por exemplo, se a unidade rotativa está em 10° e for comandado um regresso a zero, a mesa rotativa irá rodar 350° se esta definição estiver desligada. Caso esta definição estiver ligada, a mesa irá rodar -10°.

Para utilizar a definição 108, o parâmetro bit CIRC. WRAP. (10) deve estar definido a 1 no parâmetro 43 para o eixo A e o parâmetro 151 para o eixo B. Caso os bits de parâmetro não estejam em 1, o controlo irá ignorar a definição 108.

109 - Tempo de Aquecimento em MIN.

Este é o número de minuto (até 300 minutos desde arranque) durante o qual são aplicadas as compensações especificadas nas Definições 110-112.

Perspectiva Geral – Quando a máquina é ligada, se a Definição 109 e, pelo menos, uma das Definições 110, 111 ou 112 estiverem definidas para um valor diferente de zero, será mostrado o seguinte aviso:

ATENÇÃO! Compensação de Aquecimento especificado!

Deseja activar a

Compensação de Aquecimento (Y/N)? (Sim ou Não)

Caso seja introduzido "S", o controlo aplica imediatamente a compensação total (definição 110, 111, 112) e a compensação começa a decrescer com o decorrer do tempo. Por exemplo, após o decorrer de 50% do tempo na Definição 109, a distância de compensação, será de 50%.

Para "reiniciar" este período de tempo, é necessário desligar e ligar a máquina e, depois, responder "sim" à questão de compensação no arranque.

ATENÇÃO! Alterar as Definições 110, 111 ou 112 enquanto a compensação está a decorrer pode causar um movimento súbito de até 0.0044 polegadas.

A quantidade de tempo de aquecimento restante é mostrada no canto inferior direito do ecrã Entradas de Diagnósticos 2 através da utilização do formato padrão hh:mm:ss.

**110 - Distância X de Aquecimento****111 - Distância Y de Aquecimento****112 - Distância Z de Aquecimento**

As definições 110, 111 e 112 especificam o valor de compensação (máx. = +/- 0,0020" ou +/- 0,051 mm) aplicado aos eixos. A Definição 109 deve possuir um valor introduzido para que as definições 110-112 surtam efeito.

114 - Ciclo de Condutor (minutos)**115 - Tempo de Condutor (minutos)**

Estas duas definições controlam o condutor de limalha opcional. Definição 114 (Tempo do Condutor de Limalha) é o intervalo em que o condutor ligará automaticamente. Definição 115 (Tempo de Condutor) é o tempo em que o condutor será executado. Por exemplo, caso a definição 114 seja definida para 30 e a definição 115 para 2, o condutor de limalha irá ligar-se a cada meia hora, funcionar durante 2 minutos e, em seguida, parar.

O tempo deve estar definido para não mais do que 80% do tempo do ciclo. Note o seguinte:

O botão CHIP FWD (ou M31) arrancará o condutor na direcção para a frente e activará o ciclo.

O botão CHIP REV (ou M32) arrancará o condutor na direcção inversa e activará o ciclo.

O botão CHIP STOP (ou M33) parará o condutor e cancelará o ciclo.

116 - Comprimento do Pivot

A Definição 116 é definida na construção da máquina e nunca é alterada. Apenas um técnico qualificado deve mudar esta definição.

117 - G143 Desvio Global

Esta definição é fornecida para consumidores que têm várias fresadoras Haas de 5 eixos e pretendem transferir os programas e ferramentas de umas para outras. A diferença de comprimento de pivot (diferença entre a Definição 116 para cada máquina) pode ser introduzida nesta definição e será aplicada à compensação de comprimento de ferramenta em G143.

118 - M99 Move M30 CNTRS

Quando esta definição está ligada, M99 irá adicionar um aos contadores M30 (estes são mostrados no visor Curnt Comnds). Note que um M99 irá apenas acrescentar os contadores no programa principal, não num subprograma.

119 - Bloqueio de Deslocamentos

Ligar esta definição não irá permitir a alteração os valores no visor de Deslocamentos. No entanto, os programas que alteram deslocamentos ainda o poderão fazer.

120 - Bloqueio da Var. Macro

Ligar esta definição não irá permitir a alteração das variáveis macro. No entanto, os programas que alteram variáveis macro ainda o poderão fazer.



- 121 - APC Pal. Um Carregar X**
- 122 - APC Pal. Um Carregar Y**
- 123 - APC Pal. Um Descarregar X**
- 124 - APC Pal. Um Descarregar Y**
- 125 - APC Pal. Dois Carregar X**
- 126 - APC Pal. Dois Carregar Y**
- 127 - APC Pal. Dois Descarregar X**
- 128 - APC Pal. Dois Descarregar Y**
- 129 - APC Pal. 1 e 2 Segura X Pos**

As definições 121-129 são posições de palete para os eixos X e Y. São definidas quando é instalado APC e não devem precisar de alteração.

130 - Velocidade de Retracção da Rosca

Esta definição afecta a velocidade de retracção durante o ciclo de roscagem (A fresadora deve ter a opção de Roscagem Rígida). Ao introduzir um valor, tal como 2, irá comandar a fresadora para retrain a rosca duas vezes enquanto entra. Se o valor for 3, retrainá três vezes. Um valor de 0 ou 1 não terá efeito na velocidade de retracção. (Limite 0-4)

Introduzindo um valor de 2, é o equivalente a utilizar um código J de 2 para G84 (Ciclo fixo de roscagem). No entanto, ao especificar um código J para uma rosca rígida irá substituir a definição 130.

131 - Porta Automática

Esta definição suporta a opção de porta automática. Deve estar ligada para máquinas com porta automática. Consulte também M80/M81 (códigos M de Abertura/Fecho da Porta Automática).

A porta irá fechar quando Cycle Start (Arranque de Ciclo) é pressionado e irá fechar quando o programa atinge um M00, M01 (com Paragem Opcional ligada) ou M30 e o fuso tiver parado.

133 - Rosca Rígida REPT

Esta definição garante que o fuso é orientado durante a roscagem para que as roscas se alinhem para a segunda passagem, no mesmo orifício programado.

142 - Tolerância de Alteração de Deslocamento

Esta definição cria uma mensagem de aviso caso seja programado um deslocamento que exceda o valor introduzido nesta definição. Será mostrado o seguinte aviso: "XX altera o deslocamento acima da Definição 142! Aceitar (S/N)?" caso seja feita uma tentativa de alterar um deslocamento acima do valor introduzido (quer positivo, quer negativo), Se for introduzido "S", o controlo actualiza o deslocamento como habitual; de contrário, a alteração é rejeitada.

Se for introduzido "S", o controlo actualiza o deslocamento como habitual; de contrário, a alteração é rejeitada.

143 Recolha de Dados da Máquina

Esta definição permite ao operador extrair dados do controlo usando um ou mais comandos Q enviados pela porta RS-232, e para definir variáveis Macro usando um comando E. Esta função é baseada no software e requer um computador adicional para solicitar, interpretar e guardar dados do controlo. A opção de hardware também permite a leitura do estado da máquina. Consulte a secção de Transferência de Informação CNC para informação detalhada.

144 - Substituição do Avanço ->Fusos

Esta definição destina-se a manter a carga da broca constante quando é aplicada uma substituição. Quando esta definição está ligada, substituição da graduação de avanço também será aplicada à velocidade do fuso e as substituições do fuso serão desactivadas.



- 146 - Carregar Palete APC 3 em X
- 147 - Carregar Palete APC 3 em Y
- 148 - Descarregar Palete APC 3 em X
- 149 - Descarregar Palete APC 3 em Y
- 150 - Carregar Palete APC 4 em X
- 151 - Carregar Palete APC 4 em Y
- 152 - Descarregar Palete APC 4 em X
- 153 - Descarregar Palete APC 4 em Y
- 154 - Palete APC 3 e 4 em Segurança X

Consulte as Definições 121-129

155 - Carregar Tabelas de Compartimento

Esta definição deve apenas ser utilizada quando é executado um melhoramento do software e/ou a memória é eliminada e/ou o controlo é reiniciado. De forma a restaurar o conteúdo da mesa de ferramenta de compartimento de alteração de ferramenta com a informação do ficheiro, esta definição deve estar ligada.

Caso esta definição esteja desligada ao carregar um ficheiro de Desvio de uma disquete ou de RS-232, os conteúdos da mesa de Ferramenta de Compartimento não serão alterados. A Definição 155 predefini automaticamente para desligado quando a máquina for desligada.

156 - Gravar Desvio com PROG

Ao ligar esta definição, o controlo irá gravar os deslocamentos no mesmo ficheiro dos programas mas com o cabeçalho O999999. Os deslocamentos irão aparecer no ficheiro antes do sinal % final.

157 - Tipo de Formato de Desvio

Esta definição controla o formato no qual os deslocamentos são gravados com programas.

Quando definida para A, o formato tem o aspecto com que é mostrado no controlo, contém pontos decimais e cabeçalhos de colunas. Os deslocamentos gravados neste formato podem ser mais facilmente editados num PC e mais tarde recarrecados.

Quando definido para B, cada deslocamento é gravado numa linha separada com um valor N ou V.

158,159,160 - XYZ COMP Térmica de Parafuso%

Estas definições podem ser estipuladas de -30 a +30 e irão ajustar a compensação térmica de parafuso existente por -30% a +30%.

162 - Predefinição para Flutuação

Quando esta definição está ligada, o controlo irá adicionar um ponto decimal a valores introduzidos sem um ponto decimal (para certos códigos de endereço). Quando a definição estiver Desligada, valores que sigam os códigos de endereço que não incluam pontos decimais são levados como notações do maquinador (p.ex. milhares ou dez milhares) Esta definição excluirá o valor A (ângulo da ferramenta) num bloco G76. Assim, a função aplica-se aos seguintes códigos de endereço: X, Y, Z, A, B, C, E, F, I, J, K, U, W

A (excepto com G76) Se um valor G76 contendo um ponto decimal for encontrado durante a execução de um programa, é gerado o alarme 605 para Ângulo do Nariz da Ferramenta Inválido.

D (excepto com G73)

R (excepto com G71 no modo YASNAC)

	Valor introduzido	Com a Definição Desligada	Com a Definição Ligada
No modo polegadas	X-2	X-.0002	X-2.
No modo MM	X-2	X-0,002	X-2.

Note que esta definição afecta a interpretação de todos os programas introduzidos manualmente, de uma disquete ou através da RS-232. Não altera o efeito da definição 77 Escala Integral F.

163 - Desactivar .1 Taxa de Incremento

Esta definição desactiva a taxa máxima de Avanço Ponto a Ponto Caso seja seleccionada a taxa máxima de avanço ponto a ponto, é seleccionada automaticamente a próxima taxa mais baixa.



164 - Incrementos de Rotativa

Esta definição aplica-se ao botão de Indexação Rotativa na EC300. Especifica a rotação da mesa de rotativa na estação de carregamento. Deve estar definida com um valor de -360 a 360 graus. Por exemplo, introduzir "90" irá rodar a paleta 90° cada vez que é pressionado o botão de indexação rotativa. Se for definida a zero, a mesa rotativa não irá rodar.

167-186 Manutenção Periódica

Existem 14 elementos que podem ser controlados, bem como seis elementos suplentes, nas definições de manutenção periódica. Estas definições irão permitir ao utilizador alterar o número definido de horas para cada elemento quando é inicializado durante a utilização. Se o número de horas for definido para zero, o elemento não irá aparecer na lista de elementos exibidos na página de manutenção dos comandos actuais.

- 167 Substituição da refrigeração pré-definida nas horas em que a energia está ligada.
- 169 Substituição do Filtro de Óleo pré-definida nas horas em que a energia está ligada.
- 170 Substituição do Óleo da Caixa de Engrenagem pré-definida nas horas em que a energia está ligada.
- 171 Verificação do Nível do Tanque de Refrigeração pré-definida nas horas em que a energia está ligada.
- 172 Verificação do Nível de Passagem de lubrificação pré-definida para as horas de movimento.
- 173 Verificação do Nível de Óleo da Caixa de Engrenagem pré-definida nas horas em que a energia está ligada.
- 174 Inspeção de Vedantes/Trincos pré-definida para as horas de movimento
- 175 Verificação do Filtro de Fornecimento de Ar pré-definida nas horas em que a energia está ligada.
- 176 Verificação do Nível de Óleo Hidráulico pré-definida nas horas em que a energia está ligada.
- 177 Substituição do Filtro Hidráulico pré-definida para as horas de movimento
- 178 Definições de Lubrificação pré-definidas para as horas de movimento
- 179 Definições de Lubrificação pré-definidas para as horas de movimento
- 180 Lubrificação dos Cames do Comutador de Ferramenta pré-definida nas mudanças de ferramenta.
- 181 Definição nº 1 de Manutenção suplente pré-definida para as horas em que a energia está ligada.
- 182 Definição nº 2 de Manutenção suplente pré-definida para as horas em que a energia está ligada.
- 183 Definição nº 3 de Manutenção suplente pré-definida para as horas de movimento
- 184 Definição nº 4 de Manutenção suplente pré-definida para as horas de movimento
- 185 Definição nº 5 de manutenção suplente pré-definida nas mudanças de ferramenta.
- 186 Definição nº 6 de manutenção suplente pré-definida nas mudanças de ferramenta.

187 - Eco de Informação da Máquina

Esta definição pode ser definida para LIGADA ou DESLIGADA. Quando estiver definida para LIGADA, os comandos Q de recolha de informação emitidos a partir do PC do utilizador serão exibidos no visor do PC. Se definida para DESLIGADA, estes comandos não serão exibidos.

188/189/190 - G51 X/Y/Z SCALE (ESCALA)

Os eixos podem ser escalados individualmente usando as novas definições que se seguem (deve ser um número positivo).

Definição 188 = G51 X ESCALA

Definição 189 = G51 Y ESCALA

Definição 190 = G51 Z ESCALA

No entanto, se a definição 71 tiver um valor, então as definições 188-190 são ignoradas, e o valor na definição 71 é usado para escalar. Se o valor para a definição 71 for zero, então as definições 188-190 são usadas. Note que quando as definições 188-190 são, com efeito, apenas uma interpolação linear, G01, é permitido. Se G02 ou G03 forem usados, será gerado o alarme 467.

191 - Suavidade Pré-definida

Esta definição pode ser definida para DESBASTE, MÉDIO, ou TÉRMINO e utiliza os parâmetros 302, 303, 314, 749, e 750-754 e G187 para definir a suavidade e um factor máximo de arredondamento dos cantos. Os valores pré-definidos são utilizados quando não são substituídos por um comando G187.



196 - Corte do Transportador

Isto especifica a quantidade de tempo para esperae sem actividade antes de desligar o transportador de limalha e lavagem de refrigerante, se instalada). Unidade em minutos.

197 - Corte de Refrigeração

Isto especifica a quantidade de tempo de espera sem actividade antes da Refrigeração Através do Fuso, Chuveiro e Fluxo se desliguem nas fresadoras. Unidade em minutos.

199 - Temporizador de Luz Posterior

Especifica o tempo em minutos após o qual luz posterior do visor da máquina se irá desligar quando não à entradas no controlo (excepto no modo AVANÇO, GRÁFICOS OU DESCANSO ou quando está presente um alarme). Prima qualquer tecla para repor o ecrã (é preferível CANCELAR)

201 - Exibe Apenas o Trabalho e os Desvios de Ferramenta em Utilização

Ligando esta definição, exibirá apenas os Desvios de Trabalho e Ferramenta usados pelo programa em execução no Modo Gráficos ou MEM.

216 - Corte de Servo e de Hidráulico

Esta definição irá desligar os servomotores e a bomba hidráulica, se equipada, após o número de minutos especificado sem ter decorrido actividades, tal como a execução de um programa, avanços, pressão de botões, etc. A predefinição é 0.



MANUTENÇÃO

Requisitos Gerais

Amplitude da Temperatura de Funcionamento: 5 a 40°C (41°F a 104°F)

Amplitude da Temperatura de Armazenamento: -20 a 70°C (-4°F a 158°F)

Humidade Ambiente: 20% – 95% de humidade relativa, sem condensação

Altitude: 0-7000 ft

REQUISITOS DE ELECTRICIDADE

Requisito para todas as máquinas:

A energia de entrada de CA é uma energia trifásica Delta ou em Y, excepto se a fonte de energia necessitar de uma ligação à terra (p. ex., perna ou perna central para delta, neutra para Y)

Amplitude de frequência de 47-66 Hz

A tensão da linha não flutua mais do que $\pm 10\%$

A distorção harmónica não excede 10% da tensão RMS

Sistema de 20-15 CV (Standard VF e 10K, EC300, EC400)

	195-260V Tensão	54-488V Alta tensão
Fonte de Alimentação 1	50 AMP	25 AMP
Disjuntor Haas	40 AMP	20 AMP
Se distância de serviço ao painel eléctrico for inferior a 100' use:	CABO 10 mm ² (8 GA)	CABO 4 mm ² (12 GA)
Se a distância de serviço ao painel eléctrico for inferior a 100' use:	CABO 6 GA.	CABO 6 mm ² (10 GA)

Sistema de 40-30 CV (50 Taper, 40 Taper HT 10K, VF Super Speed, EC-300, EC-400 12K, VM)

	195-260V Tensão	354-488V Alta tensão 2
Fonte de Alimentação1	100 AMP	50 AMP
Disjuntor Haas	80 AMP	40 AMP
Se distância de serviço ao painel eléctrico for inferior a 100' use:	CABO 25 mm ² (4 GA)	CABO 10 mm ² (8 GA)
Se a distância de serviço ao painel eléctrico for inferior a 100' use:	CABO 35 mm ² (2 GA)	CABO 6 GA.

Sistema de 40-30 CV (VS 1/3, HS 3-7 incluindo modelos R)

	195-260V Tensão
Requisitos de Alimentação	125 AMP
Disjuntor Haas	100 AMP
Se distância de serviço ao painel eléctrico for inferior a 100' use:	CABO 35 mm ² (2 GA)
Se a distância de serviço ao painel eléctrico for inferior a 100' use:	CABO 70 mm ² (0 GA)



AVISO! É necessário utilizar um fio de terra separado com o mesmo tamanho do cabo de alimentação e, este primeiro, deve estar ligado ao chassis da máquina. Este cabo de ligação à terra é necessário para a segurança da operação e para o correcto funcionamento. Este cabo deve ser fornecido no piso térreo da oficina, na entrada de serviço e deve ser encaminhado na mesma conduta que a energia de entrada para a máquina. Uma conduta de água fria local ou um roço no solo adjacente à máquina não podem ser utilizados para este fim.

A energia de entrada para a máquina deve ter ligação à terra. Para alimentação trifásica, o neutro deve ter ligação terra. Para alimentação Delta, deve ser utilizada uma perna central de terra ou uma perna de terra. A máquina não funciona correctamente sem energia com ligação à terra. (Este factor não se coloca para a Opção de 480V externos.)

O débito de potência em cavalos da máquina pode não ser atingido caso a instabilidade de voltagem esteja além de um limite aceitável. A máquina pode funcionar devidamente mas pode não disponibilizar a potência anunciada. Esta situação verifica-se mais frequentemente aquando da utilização de conversores de fase. Um conversor de fase deve apenas ser utilizado em última instância.

A voltagem máxima de perna-a-perna ou de perna-a-terra não deve exceder 260 Voltes ou 504 voltes para máquina de alta voltagem com a Opção Interna de Alta Voltagem.

1 Os requisitos de corrente mostrados na tabela reflectem o tamanho do disjuntor interno na máquina. Este disjuntor tem um tempo de disparo extremamente lento. Pode ser necessário dimensionar o disjuntor externo até mais 20-25%, conforme indicado por "Fonte de Alimentação" para o funcionamento correcto.

2 Os requisitos de alta voltagem mostrados reflectem a configuração Interna 400V que é padrão em máquinas europeias. Os utilizadores norte-americanos e restantes utilizadores devem utilizar a opção de 480V externos.

REQUISITOS DE AR

A fresadora requer um mínimo de 100 psi na entrada do regulador de pressão, na parte posterior da máquina. Um volume de 4 scfm (9scfm para fresadoras EC e HS) também é necessário. Este volume deve ser fornecido por um compressor com uma potência mínima de dois cavalos, com um depósito com uma capacidade mínima de 20 galões, que seja activado quando a pressão cair abaixo dos 100 psi.

Nota: Adicione 2 scfm aos requisitos mínimos de ar (abaixo) caso o operador utilize um bocal de ar durante as operações pneumáticas.

Tipo de máquina	Regulador de ar principal	Tamanho do tubo da linha de ar de entrada
EC-300	85 psi	1/2" I.D.
EC-400	85 psi	1/2" I.D.
EC-1600	85 psi	1/2" I.D.
HS 3/4/6/7 incluindo modelos R	85 psi	1/2" I.D.
VF-1 - VF-11 (Cone 40), VM	85 psi	3/8" I.D.
VF-5 - VF-11 (Cone 50)	85 psi	1/2" I.D.
Série VR	85 psi	1/2" I.D.
VS 1/3	85 psi	1/2" I.D.

O método de acoplamento da mangueira de ar recomendado é com uma abraçadeira à extremidade de encaixe na parte de trás da máquina. Se for pretendido um acoplamento, utilize um acoplamento de 1/2 pol.



NOTA: Óleo e água em excesso na fonte de ar causarão o mau funcionamento da máquina. O filtro/regulador de ar possui uma válvula de purga automática que deve ser esvaziada antes de ligar a máquina. O seu funcionamento deve ser verificado mensalmente. Também a contaminação da mangueira de ar pode entupir a válvula de purga e permitir a passagem de água/óleo para a máquina.

NOTA: As ligações de ar auxiliares devem ser executadas no lado não regulado do filtro/regulador de ar.

AVISO! Quando a máquina está em funcionamento e o manómetro de pressão (no regulador da máquina) reduzir mais de 10 psi durante as mudanças de ferramentas ou paletes, não é fornecido ar suficiente à máquina.

PROGRAMA DE MANUTENÇÃO

A lista que se segue representa a manutenção periódica do centro de usinagem. Estas especificações devem ser cumpridas escrupulosamente para manter a sua máquina em boas condições de funcionamento e para conservar a garantia.

Intervalo Manutenção Executada

Diariamente • Verificação do nível de fluido de refrigeração a cada turno de oito horas (especialmente durante a utilização pesada de TSC).

- Verifique a passagem de lubrificante no nível do reservatório.
- Remova limalha das coberturas de passagem e do vaso de fundo.
- Limpeza de aparas do comutador de ferramentas.
- Limpeza do cone do veio com um pano limpo e aplicação de óleo ligeiro.

Semanalmente • Verificação dos filtros da Refrigeração através do fuso (TSC). Limpe ou substitua se necessário.

- Verifique o funcionamento correcto da válvula de purga no filtro regulador.
- Em máquinas com a opção TSC, limpeza do cesto de aparas no depósito do fluido de refrigeração. Remova a tampa do depósito e retire quaisquer sedimentos do interior do mesmo. Desligue a bomba de refrigeração do compartimento e **desligue** a máquina antes de trabalhar no depósito de refrigeração. **Procedimento mensal para máquinas sem a opção TSC.**

• Verifique o manómetro de pressão de ar / regulador a 85 PSI. Verificação do regulador de pressão do ar do veio para 17 psi. Para máquinas com veio de 15K, verificação do regulador da pressão do ar do veio para 20 psi.

- Em máquinas com a opção TSC, coloque um pouco de lubrificante na flange em V das ferramentas.

Procedimento mensal para máquinas sem a opção TSC.

- Limpe as superfícies externas com um detergente suave. **NÃO** utilize solventes.
- Verificação da pressão hidráulica de contra-equilíbrio, de acordo com as especificações da máquina.

Mensalmente • Verificação do nível do óleo na caixa de engrenagens. **Para veios de cone 40:** Remover a tampa de inspecção por baixo da cabeça do veio. Adicionar óleo lentamente até que o óleo comece a pingar do tubo de transbordo no depósito do cárter. **Para veios de cone 50:** Verificação do óleo no vidro da mira. Adicionar a partir do lado da caixa de engrenagens, conforme necessário.

- Inspeccione o funcionamento correcto das coberturas de passagem e lubrifique-as com óleo fino, se necessário.



- Colocar um pouco de lubrificante na extremidade exterior das calhas da guia do comutador de ferramentas e percorrer todas as ferramentas.
- Verificação do nível do óleo do SMTC no vidro da mira (ver Nível do óleo do comutador de ferramentas de montagem lateral, nesta secção).
- **EC-400** Limpe as almofadas de localização no eixo A e na estação de carregamento. Isto requer a remoção da palete
 - Verifique a acumulação de pó nos ventiladores do comando do vector de cabine eléctrica (por baixo do interruptor de energia). Se existir acumulação, abra a cabine e limpe os ventiladores com um pano limpo. Aplique o ar comprimido necessário para remover a acumulação de pó.

Seis Meses

- Substitua o refrigerante e limpe completamente o reservatório de refrigerante.
- Verifique em todas as manguerias e tubos de lubrificação se existem fissuras.
- Verificação da rotação do eixo A. Se necessário adicione óleo (Mobil SHC-630). O nível do óleo correcto situa-se a meio do vidro da mira.

Anualmente

• Substitua o óleo da caixa de engrenagens. Drenar o óleo a partir da parte inferior da caixa de engrenagens. Remover a tampa de inspecção por baixo da cabeça do veio. Adicionar óleo lentamente até que o óleo comece a pingar do tubo de transbordo no depósito do cárter. **Para fusos de cone 50**, adicione óleo a partir do lado da transmissão.

• Limpe o filtro do óleo dentro do Reservatório de Óleo do Painel de Ar de Lubrificação e limpe o resíduo da base do filtro.

- **Máquinas VR** Substitua o óleo da engrenagem dos eixos A e B (Mobil SHC 634).

2 anos

- **EC-400** Substitua o óleo do eixo A da Rotativa.
- **Máquinas VR** Substitua o contra-equilíbrio do eixo A.

MANUTENÇÃO PERIÓDICA

A página de manutenção periódica é encontrada dentro dos ecrãs de Comandos Actuais denominada "Manutenção". Aceda ao ecrã premindo CURNT COMDS e usando Página para Cima ou Página para Baixo para percorrer a página.

Pode ser seleccionado um item da lista premindo as teclas de seta cima e baixo. O item seleccionado é depois activado ou desactivado premindo Origin. Se um item estiver activo, as horas restantes são apresentadas; em alternativa, um item desactivado apresenta "—".

O período do item de manutenção é ajustado, utilizando as teclas de setas para a esquerda e para a direita. Premir a tecla Origin irá restabelecer o tempo predefinido.

Os itens são vigiados tanto pelo tempo acumulado enquanto a alimentação está ligada (ON-TIME) como pelo tempo de arranque do ciclo (CS-TIME). Quando o tempo atinge zero é mostrada a mensagem "Manutenção em falta" no fundo do ecrã (um número negativo que indica as horas do atraso na manutenção).

Esta mensagem não é um alarme e não interfere com qualquer operação da máquina. Depois de realizada a manutenção necessária, o operador pode seleccionar esse item no ecrã "Manutenção", premir o botão Origem para desactivá-lo e, em seguida, premir novamente Origem para reactivá-lo com o número de horas restantes predefinido.

Consulte as definições 167-186 para predefinições de manutenção adicionais. Note que as definições 181-186 são usadas como alertas de manutenção suplentes marcando um número. O número de manutenção será exibido na página de Comandos Actuais depois do valor (tempo) ter sido adicionado à definição.



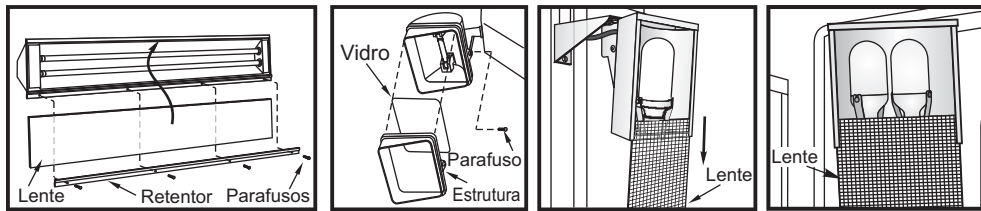
JANELAS / RESGUARDOS

As janelas e resguardos de policarbonato podem enfraquecer pela exposição a solventes líquidos e químicos que contenham aminas. É possível perder até 10% por ano da resistência restante. Se se suspeitar de degradação, substitua a janela. Recomenda-se que as janelas sejam substituídas a cada dois anos.

As janelas e resguardos devem ser substituídos caso se encontrem danificados ou muito riscados. Substitua as janelas danificadas imediatamente.

LUZ DE TRABALHO

Existem quatro tipos de luzes de trabalho para as fresadoras Haas. Desligue a corrente da máquina no disjuntor principal antes de proceder a qualquer trabalho na fresadora.



A potência da luz de trabalho advém do circuito GFI. Se a luz de trabalho não se ligar, verifique-a primeiro, pode ser reiniciada no lado do painel de controlo.

BROCAS DE APARAS

Durante o funcionamento normal, a maior parte da limalha é descarregada da máquina pelo tubo de descarga. No entanto, a limalha pequena pode fluir pelo dreno e depositar-se no filtro do reservatório de refrigerante. Para evitar o bloqueio do dreno, limpe este tensor regularmente. Caso o dreno fique entupido e provoque a acumulação do fluido de refrigeração no recipiente, páre a máquina, solte as aparas que estão a bloquear o dreno e permita o escoamento do fluido de refrigeração. Esvazie o filtro do reservatório de refrigeração e termine a operação.

PRESSÃO DE AR DO VEIO

Verifique a pressão de ar do veio, utilizando o manómetro localizado por trás do regulador do ar principal. As fresadoras VF, VR e VS devem ser definidas para 17 psi. As fresadoras de série EC e HS devem ser definidas para 25 psi. Ajuste, conforme necessário.

Fuso 12K e 15K

A pressão do ar para os fusos de 12K e de 15K é de 20 psi. Os Fusos de 12K e de 15K requerem uma pressão mais elevada para reduzir ligeiramente a quantidade de óleo e velocidade da distribuição de óleo aos rolamentos.

Gráfico de Lubrificação

Sistema	Lubrificante	Quantidade
Fresadoras verticais		
Passagem de lubrificação e pneumáticos	Mobil Vactra n.º2*	2-2.5 qts
Transmissão	Mobil DTE 25	40Taper 34 oz
	Mobil SHC625	50 Taper 51 oz
Eixos A e B (série VR)	Mobil SHC634	Eixo A 5qts, eixo B 4qts
Série EC		



Passagem de lubrificação e pneumáticos	Mobil Vactra n.º2*	2-2.5 qts
Transmissão	Mobil DTE 25 (40T)	34 oz
	Mobil SHC 625 (50T)	34 oz
Mesa rotativa	Mobil SHC634	Vidro da janela de verificação

HS 3/4/6/7 incluindo R

Passagem de lubrificação e pneumáticos	Mobil DTE 25	2-2.5 qts
Transmissão	Mobil SHC625	34 oz
Mesa rotativa	Mobil SHC634	Vidro da janela de verificação

* Todas as Máquinas de Cone 50, fusos de cone 40 de 30,000 RPM e fusos de 15,000 RPM nas fresadoras da Série GR, utilizam DTE 25.

SISTEMA DE LUBRIFICAÇÃO MÍNIMA

O sistema de lubrificação mínima consiste de dois subsistemas para otimizar a quantidade de lubrificação aos componentes da máquina. O sistema fornece lubrificação apenas quando necessário; assim, reduz-se a quantidade de óleo necessária para a máquina, bem como a hipótese de óleo em excesso contaminar o refrigerante.

- (1) Um sistema de massa para lubrificar as guias lineares e os parafusos de esfera
- (2) Um sistema de ar/óleo para lubrificar os rolamentos do fuso.

O sistema de lubrificação mínima localiza-se junto do armário do controlo. Uma porta com fecho protege o sistema.

Funcionamento

Sistema de Massa - A lubrificação mínima para as guias lineares e os parafusos de esfera é um sistema de massa.

O sistema de massa injecta lubrificante com base na distância do curso de eixo e não em tempo. A massa é injectada assim que um dos eixos percorre a distância definida no parâmetro 811. Esta massa é distribuída equitativamente por cada ponto de lubrificação em todos os eixos.

Cada cartucho contém massa para 400 injeções. A maioria dos clientes utiliza 1 a 3 cartuchos por ano.

Sistema de Ar/Óleo - O sistema de lubrificação mínima para o fuso é uma mistura de ar/óleo. O sistema de ar/óleo injecta lubrificação com base no número de rotações do fuso. Também é utilizado um ciclo de injeção de ar/óleo temporizado para operação do fuso a baixa velocidade para garantir uma quantidade adequada de lubrificação ao fuso.

Um reservatório de óleo deve durar no mínimo 1 ano de operação contínua do fuso.

Manutenção

Sistema de massa: Verifique que o cartucho de massa está vazio puxando para cima a alavanca do compressor de massa. A distância que a alavanca pode ser puxada indica facilmente a quantidade de massa remanescente no cartucho. Se a massa não puder ser puxada para cima facilmente, o cartucho de massa está vazio e deve ser substituído. Importante: Pressione a alavanca para baixo após verificar a quantidade de massa. Deprema a lingueta de bloqueio no topo do recipiente de massa e empurre a alavanca até a baixo.

Se a alavanca for puxada facilmente mas o alarme 803 ou 804 forem exibidos, deve ser conduzida uma inspeção do sistema de massa para determinar se há uma fuga.



Substituição do Cartucho de Massa:

1. Puxe para cima a alavanca dlata de massa o mais alto possível e bloqueie com a lingueta. Isto irá prevenir o derrame acidental de massa, pois remove a pressão da massa na lata.
2. Desaperte o recipiente.
3. Para remover o cartucho vazio, segure na alavanca do cartucho de massa e empurre a lingueta de bloqueio para permitir que o pistão a empurre para fora do recipiente. Elimine o cartucho vazio de forma correcta.
4. Volte a empurrar a alavanca até ao fim para comprimir totalmente a mola do pistão.
5. Remova as tampas de ambas as extremidades do cartucho da massa Mobil XHP 221 e insira-o no recipiente (primeiro a abertura mais pequena).
6. Aperte firmemente o recipiente à pistola de massa.
7. Segure firmemente a alavanca do recipiente e deprima a lingueta de bloqueio, permitindo que o pistão aplique pressão à massa. Mantendo a lingueta de bloqueio segura, empurre a alavanca até que esteja completamente retraída.
8. Deprima o botão de substituição manual, por 20 segundos, na válvula de ar operada por solenóide. Liberte-o por 60 segundos. Repita mmais 2 vezes para purgar o sistema de massa.

Alarmes 803 e 804 do sistema de massa. Se ocorrer um alarme, tome medidas para resolução do problema num período de tempo razoável. Se o alarme for ignorado por um longo período, ocorrerão danos na máquina.

Encher o Reservatório de Óleo:

1. Limpe o topo do reservatório.
2. Abra a tampa de enchimento e verta óleo DTE-25 no reservatório até que o nível atinja a linha de enchimento máximo.

Alarmes do sistema de óleo: O alarme 805 é o do sistema de óleo. Se ocorrer um alarme, tome medidas para resolver o problema num período de tempo razoável. Se o alarme for ignorado por um longo período, ocorrerão danos na máquina.

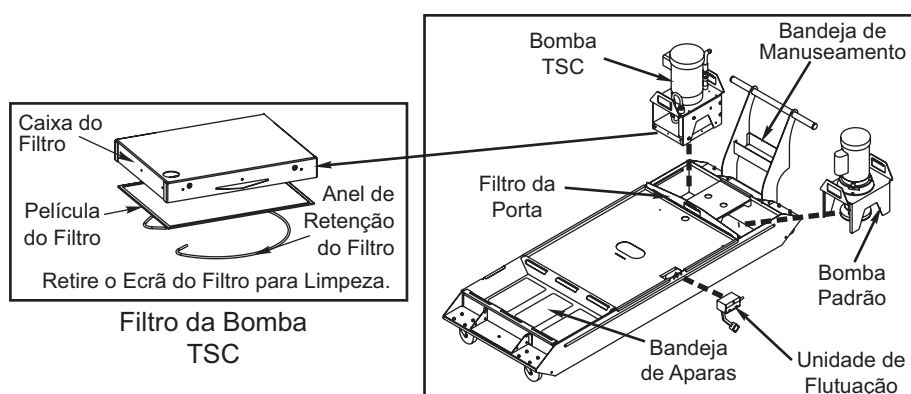
Sistema de ar/óleo: Validação do sistema de oleamento: Com o fuso a rodar a baixa velocidade, deprima o botão de substituição manual na válvula de ar operada por solenóide por 5 segundos, depois liberte-o. O óleo será visto em quantidades muito pequenas na junta entre a linha de cobre do misturador de ar à mangueira de ar. Pode demorar alguns segundos antes de verificar vestígios de óleo.

MANUTENÇÃO DO SISTEMA DE REFRIGERAÇÃO

Limpeza da Bandeja de Aparas

A interação mais frequente com o depósito de refrigeração será com a Bandeja de Aparas. Dependendo do tipo de material a ser fresado, a bandeja de limalha pode necessitar de ser removida e limpa algumas vezes por dia.

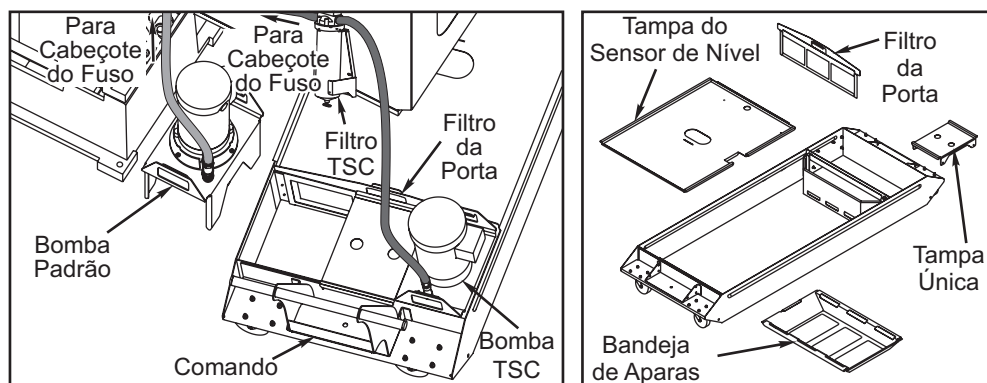
Se o sensor de nível ler completo, mas se a bomba começar a colapsar, o filtro da porta necessita ser limpo. Puxe o filtro da porta do depósito e coloque a tampa no tambor de limalha ou use um tubo de ar para remover a limalha em excesso.



Remoção da Bomba (Ilustrado Depósito de 55 Galões)

NOTA: A bomba TSC tem um filtro localizado na base da bomba que também necessita ser limpo semanalmente.

O depósito de refrigeração deve ser limpo mensalmente (semanalmente para TSC). O depósito pode ser puxado de baixo da máquina para melhor acesso tanto elevando as bombas do depósito (agarrando a plataforma da bomba através dos manípulos e elevação) ou retirando energia e desligando as mangueiras (mantenha uma chave na bandeja de manuseamento) e cabos eléctricos, o que é sempre mais conveniente.



Movimento do Depósito (Ilustrado Depósito de 55 Galões)

Remoção do Componente do Depósito (Ilustrado Depósito de 55 Galões)

A remoção do componente do depósito consiste em agarrar a tampa e elevá-la do depósito de refrigeração. As tampas não estão presas ao depósito.

O depósito pode ser limpo usando um aspirador normal. Se existir muita limalha acumulada, use um balde para remover as aparas.

Refrigerante e Considerações sobre o Reservatório de Refrigerante

Com o funcionamento da máquina a água irá evaporar, o que irá alterar a concentração de refrigerante. A refrigeração também é levada a cabo nas peças.

A mistura correcta de refrigerante é entre 6% e 7%. Para atestar a refrigeração apenas deve ser adicionado mais refrigerante ou água desionizada. Certifique-se de que a concentração se mantém dentro do limite. Pode ser utilizado um refractómetro para verificar a concentração.

O fluido de refrigeração deve ser substituído periodicamente. Deve ser estipulado um calendário a cumprir à risca. Isto evitará uma acumulação de óleo na máquina e irá assegurar que a refrigeração está dentro da concentração e lubrificação adequadas.

Antes de mover o depósito de refrigeração para manutenção, eleve a(s) bomba(s) de refrigeração e defina-



a(s) lado a lado. **Não** as desligue da máquina e **não** tente retirar o depósito da máquina com a(s) bomba(s) instalada(s) e ligada(s).

O fluido de refrigeração da máquina deve ser solúvel em água, com base em óleo sintético ou à base de fluido de refrigeração/lubrificante com base sintética. **A utilização de óleos de corte minerais danificam os componentes em borracha na máquina e anular a garantia.**

Os refrigerantes devem ter inibidores de ferrugem. Não utilizar água pura como agente de refrigeração; os componentes da máquina enferrujam.

Não utilize líquidos inflamáveis como refrigerante.

Fluidos ácidos ou altamente alcalinos danificarão os componentes na máquina.

Manutenção do TSC

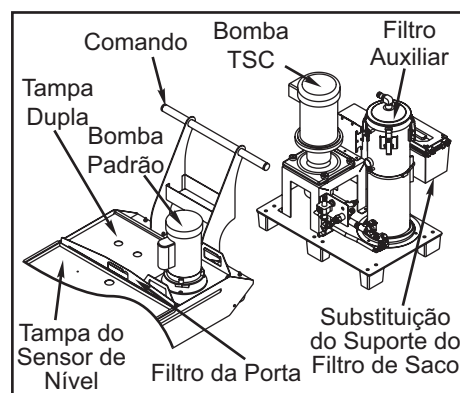
A bomba do TSC é uma bomba de engrenagem de alta precisão e desgasta-se mais rapidamente e perde pressão se existirem partículas abrasivas no fluido de refrigeração.

- Verifique o filtro TSC com o sistema em execução e sem ferramenta no fuso. Mude de filtro quando ficar entupido.
- Depois de mudar ou limpar os elementos do filtro, coloque o sistema TSC em funcionamento sem qualquer ferramenta no veio durante, no mínimo, um minuto para preparar o sistema.

• A refrigeração é utilizada mais rapidamente quando o sistema TSC está em utilização. Certifique-se de que mantém o nível do fluido de refrigeração adequado e verifique o nível do fluido mais frequentemente (verificar após cada turno de oito horas). Pode resultar o desgaste prematuro da bomba devido a um nível reduzido de fluido de refrigeração no depósito.

Manutenção TSC1000

Antes de efectuar qualquer manutenção para o sistema de 1000 psi, desligue a fonte de energia; desligue da fonte de alimentação.



Verifique o nível de óleo numa base diária. Se o óleo estiver baixo, adicione óleo através da tampa de enchimento no reservatório. Encha o reservatório cerca de 25% do limite com óleo sintético 5-30 W.

Substituição do Elemento do Filtro Auxiliar

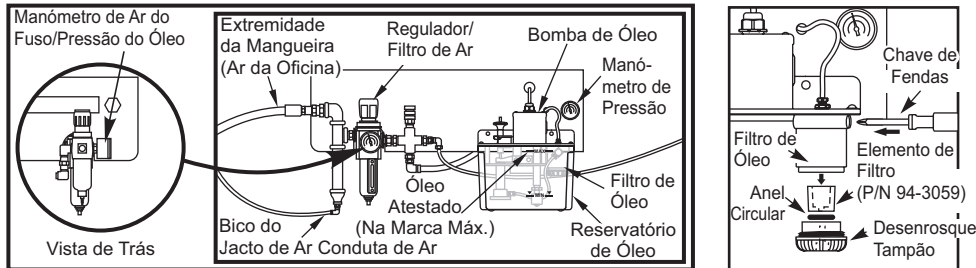
Mude o saco do filtro quando o manómetro do fitro exibir um nível de vácuo de -5 pol. Hg ou mais. Não permita que a sucção exceda -10 pol. Hg ou podem ocorrer danos na bomba. Substitua com um saco de filtro indicado para 25 microns (Haas P/N 93-9130).

Desaperte as fixações e abra a tampa. Utilize a alavanca para retirar o cesto (o elemento do filtro será removido com o cesto). Retire o elemento do filtro do cesto e ponha de parte. Limpe o cesto. Instale um novo elemento do filtro e substitua o cesto (com elemento). Feche a tampa e aperte as fixações.



SISTEMA DE AR/LUBRIFICAÇÃO

A lubrificação de toda a máquina é fornecida pelo sistema de lubrificação externo. O nível de lubrificação actual é visível a partir do reservatório; adicione óleo, conforme necessário para manter o nível de óleo adequado. Aviso! Não acrescente lubrificante acima da linha marcada no reservatório "high". Não permita que o nível de lubrificante desça abaixo da linha marcada no reservatório "low" de forma a evitar danos na máquina.



Sistema de Lubrificação Externo

Filtro de Óleo de Lubrificação

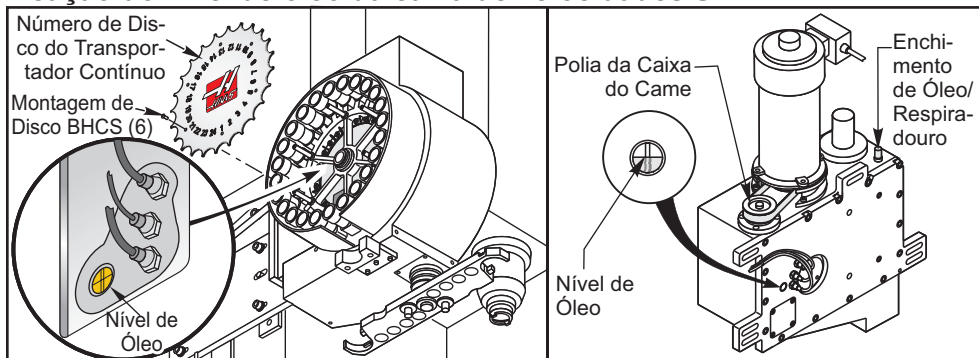
A passagem do elemento de filtro do óleo tem um filtro de metal de 25 microns (94-3059). Recomenda-se que o filtro seja substituído anualmente ou a cada 2000 horas de funcionamento da máquina. O elemento de filtro está alojado no corpo do filtro, localizado no reservatório da bomba de óleo (filtros internos).

Para mudar o elemento de filtro cumpra os seguintes passos:

1. Retire os parafusos que fixam o reservatório de óleo ao corpo da bomba, baixe cuidadosamente o reservatório e coloque de lado.
2. Utilize uma chave de filtros, chave de tubo ou alicate ajustável para desenroscar o tampão (ver figura).
Atenção: Utilize uma chave de fendas ou uma ferramenta semelhante para impedir o filtro de rodar enquanto é desenroscado o tampão.
3. Retire o elemento de filtro do óleo do corpo do filtro depois de retirar o tampão.
4. Limpe o interior do alojamento do filtro e o tampão do filtro.
5. Instale o novo elemento de filtro do óleo (p/n 94-3059), Anel Circular e tampão final. Utilize as mesmas ferramentas usadas para a remoção do tampão do filtro para o apertar - NÃO o aperte excessivamente.
6. Substitua o reservatório de óleo; certifique-se de que a junta assenta correctamente no reservatório e na flange superior.

VMC SMTC/Óleo de Transmissão

Verificação do nível de óleo da caixa de velocidades SMTC



Fresadoras verticais

Fresadoras Verticais:Veja o nível do óleo na janela de verificação, tal como apresentado. O nível do óleo



correcto situa-se a meio da janela de verificação. Se for necessário mais óleo, retire o silenciador de bronze no cimo da caixa do came. Verta o óleo lentamente até ao nível adequado (a capacidade é 6 quartos), depois substitua o silenciador.

Verificação do nível de óleo da caixa de velocidades do Fuso

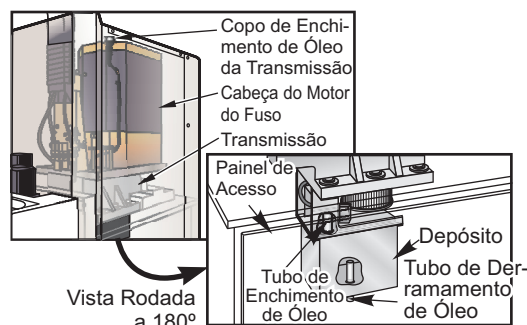
Fusos de Cone 50 - Remova a placa de inspecção do lado direito da coluna para aceder à vareta do nível de óleo da caixa de velocidades.

Fusos de Cone 40 - Não existe maneira de determinar o nível de óleo da caixa de velocidades. Drene e depois encha a caixa de velocidades.

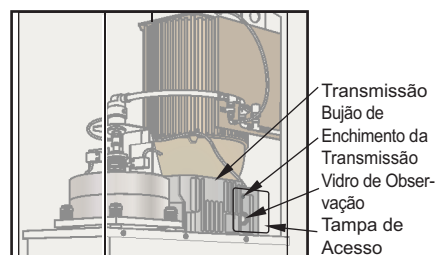
Substituição do Óleo da Transmissão do Cone 40 da Fresadora Vertical

Não existe um indicador visível para o nível do óleo da transmissão nos modelos VF 1-6/40T modelos.

Para adicionar óleo da transmissão, retire o painel de acesso colocado directamente por trás da cabeça do veio. Desta forma, expõe o tubo de fluxo do óleo da transmissão. Coloque um recipiente na mesa, por baixo desta saída. Incremente manualmente o eixo Z para a sua deslocação Z completa. Desligue a máquina. Localize o recipiente de enchimento do óleo da transmissão, a que pode aceder a partir da parte superior da unidade do motor. Existe um recorte na parte superior da folha de metal da unidade do motor para o abastecimento. Lentamente, verta óleo Mobil DTE 25 até o óleo começar a transbordar pelo tubo; este transbordo indica que o reservatório está cheio. Feche o recipiente de enchimento do óleo de transmissão, limpe o tubo de transbordo e coloque novamente a tampa de acesso. Considere qualquer transbordo de óleo a utilizar e elimine de forma adequada.



VF 1-6 Cone 40



VF 6 a 11 50T

NOTA: A VF-5 de cone 50, não tem vidro de observação; o óleo circula directamente para as engrenagens através de uma mangueira.

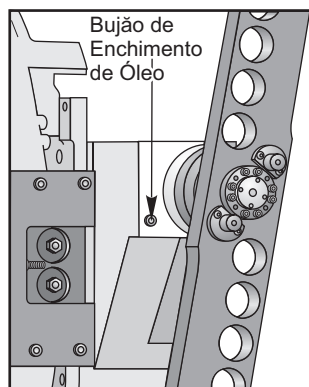
Substituição do Óleo

1. Retire a folha metálica do cabeçote do fuso.
2. Retire o codificador e a placa de montagem do codificador.
3. Retire o bujão de drenagem do óleo. Após a drenagem do óleo, verifique a existência de partículas metálicas no magneto.
4. Substitua o bujão de drenagem do óleo e abasteça o compartimento de engrenagem com 1¼ litros de óleo de engrenagem Mobil DTE 25 até ao topo do recipiente de abastecimento.
5. Substitua o bujão de transbordo do óleo, aplique uma pequena quantidade de vedante nas roscas. (Não utilizar componente de bloqueio de rosca) instale o codificador e certifique-se de que a orientação do fuso é a correcta.
6. Instale a folha metálica e proceda ao aquecimento do veio, verificando a existência de fugas.

HMC SMTC/ÓLEO DA TRANSMISSÃO

Verificação do nível de óleo da caixa de velocidades SMTC

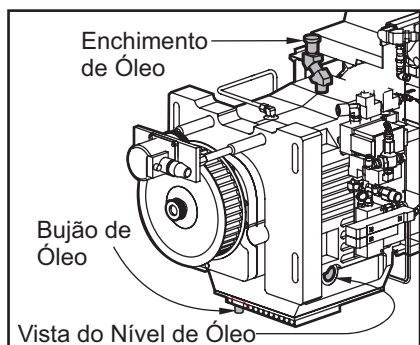
Remova o bujão e sinta o óleo com os dedos. Se não sentir óleo, adicione óleo até começar a transbordar para fora do orifício (capacidade 8 quartos). Coloque novamente o bujão.



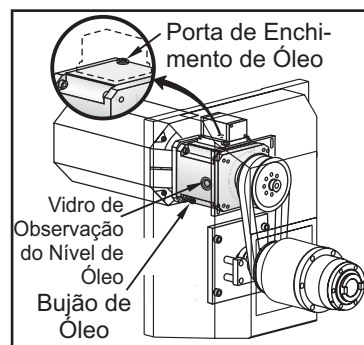
VERIFICAÇÃO DO NÍVEL DE ÓLEO DA CAIXA DE VELOCIDADES DO FUSO

Séries EC-300/400/500 & ES-5 - As máquinas horizontais mais pequenas não têm caixa de velocidades.

EC-630/1600/2000/3000 - Remova a chapa de metal que dá acesso à transmissão. Observe a janela de verificação no lado da caixa de transmissão, tal como apresentado. O nível do óleo correcto situa-se a meio da janela de verificação. Encha o necessário.



EC-1600



HS-3/4/6/7

Mudança do Óleo da Caixa de Velocidades

1. Retire a folha metálica do cabeçote do fuso.
2. Retire o bujão de drenagem do óleo, tal como apresentado. Inspeccione o bujão de drenagem magnético para identificar sinais de partículas metálicas.
3. Sopre para baixo com um tubo de ar nas imediações do orifício de enchimento para impedir que sujidades e partículas metálicas entrem no cárter da engrenagem. Retire o bujão de enchimento.
4. Adicione óleo de engrenagens Mobil SHC 625 até o nível do óleo se situar a meio da janela de verificação.
5. Efectue um aquecimento de fuso e verifique se não há fugas.



MANUTENÇÃO DO COMUTADOR DE FERRAMENTAS HS 3/4/6/7 38

Seis Meses • Lubrifique a Engrenagem de Comando do Carreto, Vaso e Calha de Deslize do Comutador de Ferramentas com massa vermelha:

de

- Lubrifique o veio do braço utilizando lubrificante Moly.

Anualmente • Lubrifique a Guia Linear de Deslize do Comutador com lubrificante vermelho.

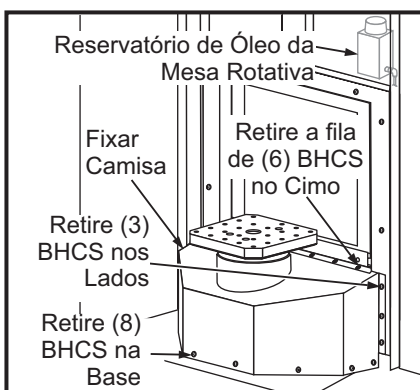
Tensão da correia do vaso da ferramenta

A tensão da correia do vaso de ferramentas deve ser verificada regularmente. O ajuste de tensão da correia é executado na área inferior esquerda do carreto. Desaperte os quatro SHCS M12x50 da frente do carreto. Desta forma, permite a movimentação da placa. Desaperte a porca de bloqueio sextavada no veio e aperte o veio utilizando o parafuso sextavado. Bloqueie o ajuste com a porca de bloqueio sextavada e aperte novamente com os quatro SHCS 12x50. A tensão não altera a posição do vaso indexada, mas verifique o alinhamento entre o cilindro de tracção da ferramenta manual e o vaso da ferramenta.

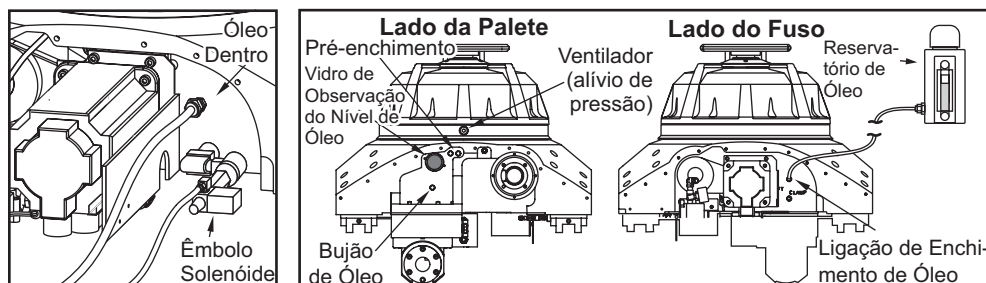
MESA ROTATIVA DO COMUTADOR DE PALETES DA SÉRIE EC

Substituição do Óleo EC-300

Verifique periodicamente o nível do óleo no depósito e mantenha-o abastecido. Não é necessário substituir o óleo.



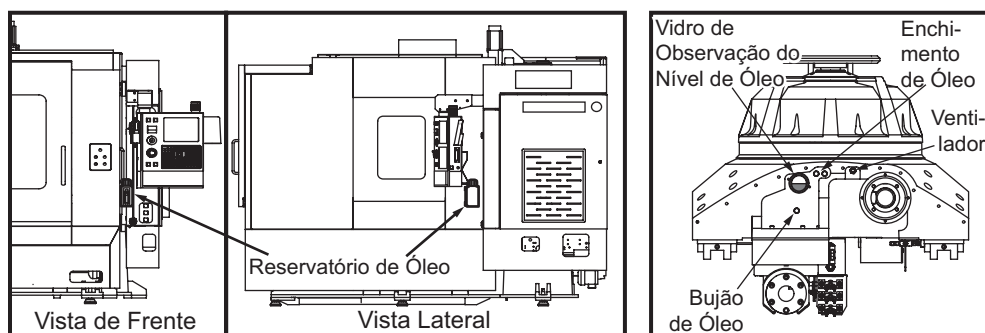
Mesa Rotativa de Quarto Eixo Total EC-400 (Executar a cada 2 anos)



1. Retire os catorze (14) BHCS na tampa de passagem direita do eixo Z, no lado do receptor, e faça-a deslizar na direcção da coluna.
2. Retire a tampa de passagem do eixo Z esquerdo: Incremente o eixo Z completamente na direcção da coluna e rode o chassis H 45° para a esquerda. Retire os treze (13) BHCS que apertam a tampa de passagem para o receptor e remova-o através da porta no controlo.



3. Desligue o reservatório na extremidade do indexador rotativo e ligue a extremidade do tubo.
4. Retire o bужão de drenagem no lado oposto do indexador rotativo. Tape novamente o orifício depois de drenar o óleo.
5. Retire o bужão do orifício de escape de ar no lado do disco.
6. Abasteça a mesa rotativa até o óleo começar a transbordar do orifício de escape de ar e tape.
7. Coloque novamente o tubo do depósito e as tampas de passagem. Comande o receptor de 180° a 0°, repetidamente, durante quinze minutos. O nível do reservatório é reduzido à medida que o óleo é substituído. Adicione óleo ao reservatório de acordo com o necessário até se encontrar imediatamente abaixo da linha "full" (cheio).

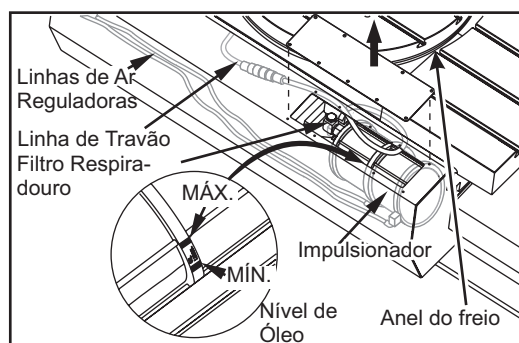


Indexador rotativo EC-400

1. Retire o bужão de drenagem localizado no lado esquerdo do indexador rotativo. Coloque novamente o bужão depois de drenar o óleo.
2. Retire o bужão de ventilação do ar, localizado na área superior direita do orifício de drenagem.
3. Abasteça o indexador rotativo através do orifício de enchimento do óleo, tal como apresentado na ilustração. Coloque novamente o bужão quando o óleo começar a verter da ventilação de ar.
4. Comande uma rotação de 180° a 0° durante quinze minutos. Desta forma, remove o ar restante no sistema. O indexador rotativo está cheio quando o nível do óleo estiver a meio da janela de verificação. Encha o necessário.
5. Coloque novamente a tampa de passagem.

TRAVÃO HIDRÁULICO (EC-1600-3000, HS3-7R)

Verifique o nível do fluido do travão observando o nível do fluido no impulsor. Para verificar a EC 1600-3000 retire a tampa do impulsor do travão. A tampa/impulsor está localizada(o) à direita, na frente da máquina. O impulsor do travão HS 3-7R está localizado no lado anexo do operador da máquina. Retire a cobertura de passagem da mesa e deslize-a para longe da mesa.





Juntar Óleo

Utilize apenas Mobil DTE 25. Retire o respiradouro do filtro do conjunto do impulsor do travão e junte óleo. O nível de óleo adequado está entre as marcas mínima e máxima no impulsor.

CARREGAMENTO DO CONTRA-EQUILÍBRIO

Fixe a extremidade do encaixe CGA 580 do kit de carga/descarga à pressão de origem. Certifique-se de que a pega em T do mandril a gás é completamente rodada para a esquerda. Fixe o kit de carga/descarga, apertando a bucha a gás na válvula Schrader à mão e, em seguida, aperte ligeiramente com a chave. Pressurize o sistema com a pressão adequada conforme listado no gráfico de requisitos de pressão do depósito que se segue.

NOTA: Para o VF-6/8 siga o procedimento de instalação para cada depósito hidráulico.

NOTA: Utilize gás de nitrogénio seco regulado (grau de solda aceitável) que aceite uma fixação com rosca de passo direito CGA 580. Não utilize gás comprimido, oxigénio ou gás inflamável. Consulte a tabela que se segue e verifique a pressão de acordo com a máquina e a posição do cabeçote do fuso, e verifique se o cilindro está pousado no contra-orifício.

Máquina	Pressão do Reservatório no Curso de Topo
VF-3/4	1150 psi
VF-3YT/50	1100 psi
VF-5/40	875 psi
VF-5/50	1100 psi
VF-6/7/10 50T	1150 psi
VF-8/9/11 50T	1550 psi
VR	1025 psi
VS	1250 psi
HS	1250 psi
EC-630/1600/2000/3000	800 psi

SÉRIE VR

Os itens que se seguem devem ser realizados para além dos itens de manutenção periódica.

Intervalo	Manutenção Executada
Mensalmente	• Lubrificação de todos os pontos de articulação na unidade do comutador de ferramentas.

• Verificação do óleo nas três (3) áreas da cabeça. As tampas do eixo Atêm de ser removidas para aceder à tampa de enchimento e à janela de verificação. O enchimento do eixo B-encontra-se na parte exterior do molde. Adicione óleo Mobil SHC-634 através da porta de enchimento até atingir a parte superior do molde.

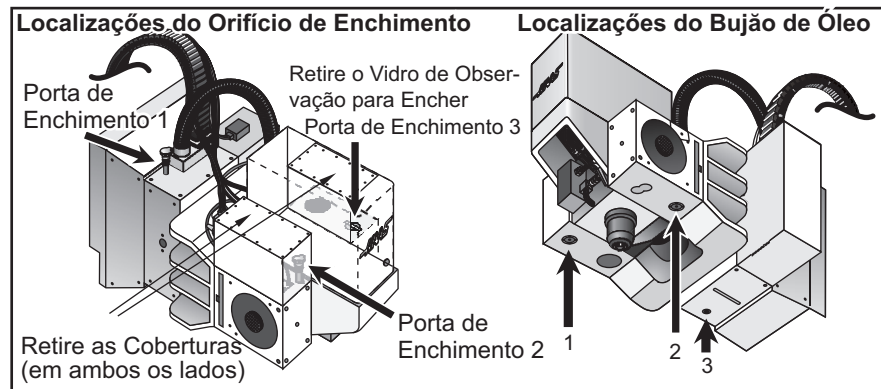
Anualmente	• Substituição do óleo nas três (3) áreas da cabeça:
-------------------	--

Para as áreas em cada lado da cabeça do veio (eixo A), retire o bujão de drenagem (4 BHCS) e drene o óleo Nota: Retire o bujão mais próximo da frente no lado esquerdo da cabeça e avance na direcção da parte traseira do lado direito da cabeça. Abasteça as duas áreas com óleo Mobil SHC-634, tal como descrito na secção "Mensalmente" acima.

Eixo B Para a área na parte posterior da cabeça do veio, retire o bujão do tubo 1/4" NPT com uma chave Allen e drene o óleo. **Nota:** O bujão está próximo do centro desta área posterior. Abasteça com óleo Mobil



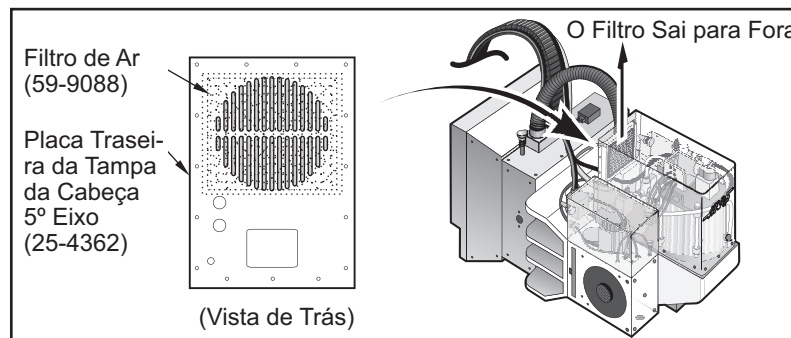
SHC-634, tal como descrito na secção "Mensalmente" acima.



FILTRO DO AR DA SÉRIE VR

As fresadoras VR estão equipadas com um filtro do ar (P/N 59-9088) para a unidade do motor. O intervalo de substituição recomendado é mensal ou anterior, dependendo do seu ambiente de maquinação.

O filtro do ar está localizado na parte posterior da tampa da cabeça. Para retirar o filtro do ar, basta puxar o filtro para cima; o filtro desliza para cima, saindo do respectivo suporte. Para substituir o filtro, faça deslizar um filtro do ar novo, orientado correctamente para filtrar o ar para a unidade do motor. A direcção do fluxo do ar do filtro é determinada por um autocolante no filtro de substituição.

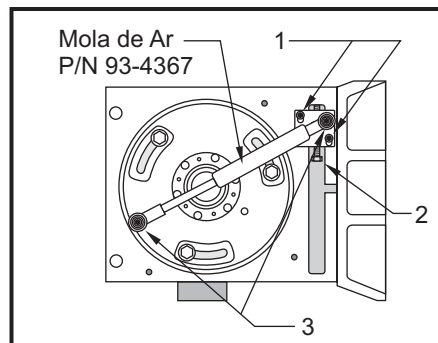


Localização do filtro do ar da VR-11

SUBSTITUIÇÃO DA MOLA DE AR DE CONTRA-EQUILÍBRIO DA SÉRIE VR

A mola de ar de contra-equilíbrio e as extremidades da biela devem ser substituídas de dois (2) em dois (2) anos.

1. Verifique se o eixo está a 0 graus antes de começar. Prima em E-stop antes de proceder a qualquer desmontagem.
2. Retire a tampa de chapa metálica e desaperte os dois SHCS 3/8-16 (1).
3. Retire o SHCS 1/4-20 (2) e aperte os dois SHCS 3/8-16 (1), desta forma, mantendo o cárter de pré-carga seguro enquanto realiza o segundo passo.
4. Retire o SHCS 3/8-16 que monta a mola de ar e as extremidades da biela (3).
5. Aperte as extremidades da biela na mola de ar e fixe a mola de ar, utilizando os dois SHCS 3/8-16 removidos no passo 4.



6. Desaperte ligeiramente o SHCS 3/8-16 (1). Aperte no SHCS 1/4-20 para forçar o contra-equilíbrio do came de pré carga para baixo (desta forma, empurra a mola de ar para dentro). Apertar este parafuso de ajuste até as ranhuras no came entrarem em contacto com as partes superiores dos parafusos de montagem Ao apertar os 16 SHCS 3/8- (1), sustará o came de pré carga no lugar.

7. Coloque novamente a folha metálica, reinicie o E-stop e elimine os alarmes.