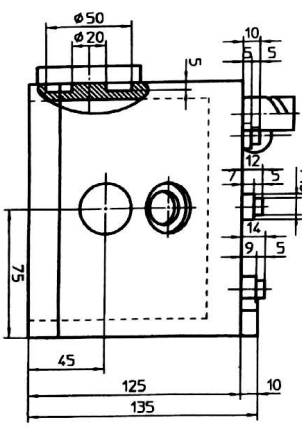
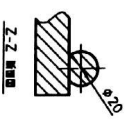
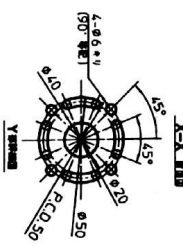
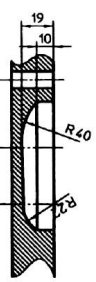
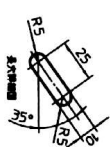
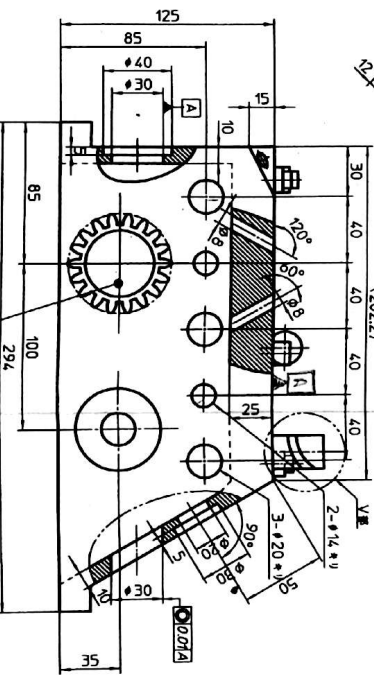
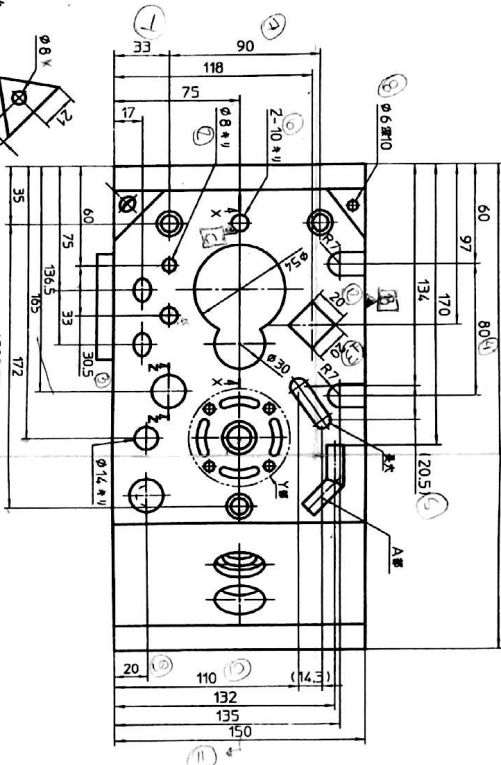
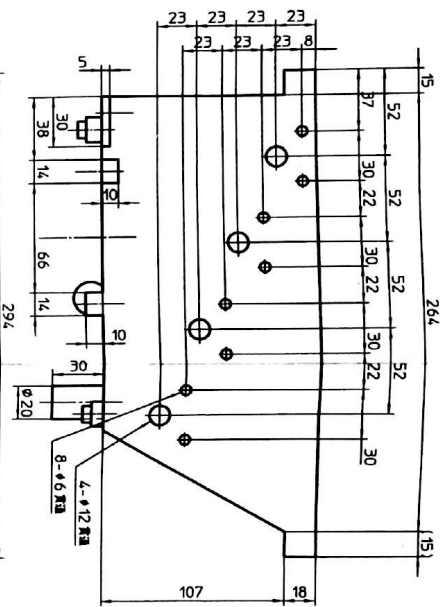
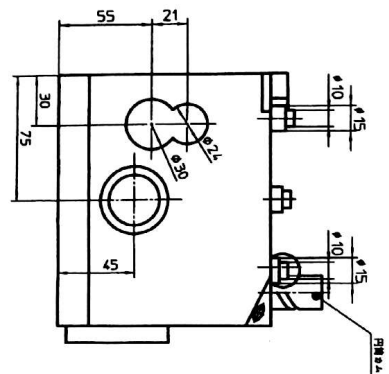
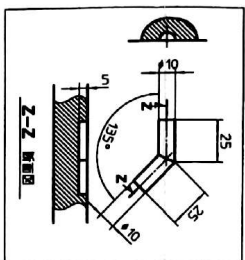
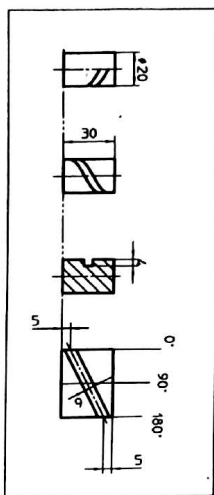


99MCA272  
三次元測定機用モデルワーク仕様図



※インボリユート平歯車 (参考)

モジュール	m=3
圧力角	α=20°
歯数	Z=18
ピッチ円直径	D=54.000
基礎円直径	=50.743
歯床のたけ	=3
全歯のたけ	h=6.750
歯床円直径	=60
歯底円直径	=46.500

